



PEMERINTAH KABUPATEN TEMANGGUNG  
**SEKRETARIAT DAERAH BAGIAN HUMAS**  
Jalan Ahmad Yani No. 32 Temanggung, Kode Pos 56212

# GAMBAR RENCANA

**KEGIATAN :**  
PENGADAAN LED VIDEOTRON

**PEKERJAAN :**  
JASA KONSULTAN PERENCANA PENGADAAN LED VIDEOTRON

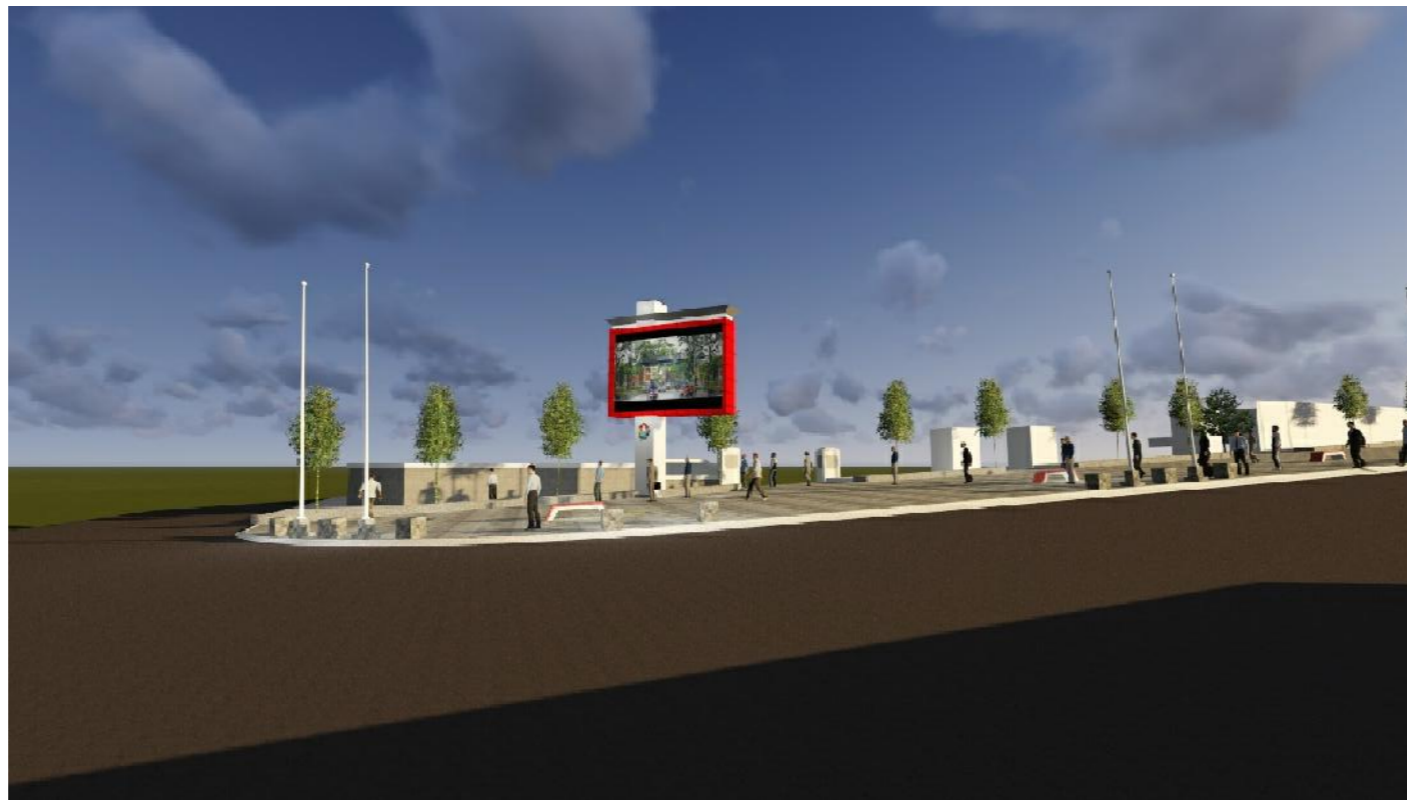
**LOKASI :**  
KABUPATEN TEMANGGUNG

**TAHUN ANGGARAN :**  
2017





01 **3D ILUSTRASI**  
AR.01.001 SCALE NTS



01 **3D ILUSTRASI**  
AR.01.001 SCALE NTS



PEMERINTAH KABUPATEN TEMANGGUNG  
SEKRETARIAT DAERAH BAGIAN HUMAS  
Jl. Ahmad Yani No. 32 Temanggung, Kode Pos 56212

**KEGIATAN**

Pengadaan LED Videotron

**PEKERJAAN**

Jasa Konsultan Perencana Pengadaan LED Videotron

**LOKASI**

Kabupaten Temanggung

**TH. ANGGARAN**

2017

**JUDUL GAMBAR**

**3D ILUSTRASI (01)**

SKALA	NO. GAMBAR	JML. LEMBAR
NTS	AR.01.001	-





01 3D ILUSTRASI  
AR.01.002 SCALE NTS



01 3D ILUSTRASI  
AR.01.002 SCALE NTS



PEMERINTAH KABUPATEN TEMANGGUNG  
SEKRETARIAT DAERAH BAGIAN HUMAS  
Jl. Ahmad Yani No. 32 Temanggung, Kode Pos 56212

**KEGIATAN**

Pengadaan LED Videotron

**PEKERJAAN**

Jasa Konsultan Perencana Pengadaan LED Videotron

**LOKASI**

Kabupaten Temanggung

**TH. ANGGARAN**

2017

**JUDUL GAMBAR**

3D ILUSTRASI (02)

SKALA	NO. GAMBAR	JML. LEMBAR
NTS	AR.01.002	-





PEMERINTAH KABUPATEN TEMANGGUNG  
SEKRETARIAT DAERAH BAGIAN HUMAS  
Jl. Ahmad Yani No. 32 Temanggung, Kode Pos 56212

**KEGIATAN**

Pengadaan LED Videotron

**PEKERJAAN**

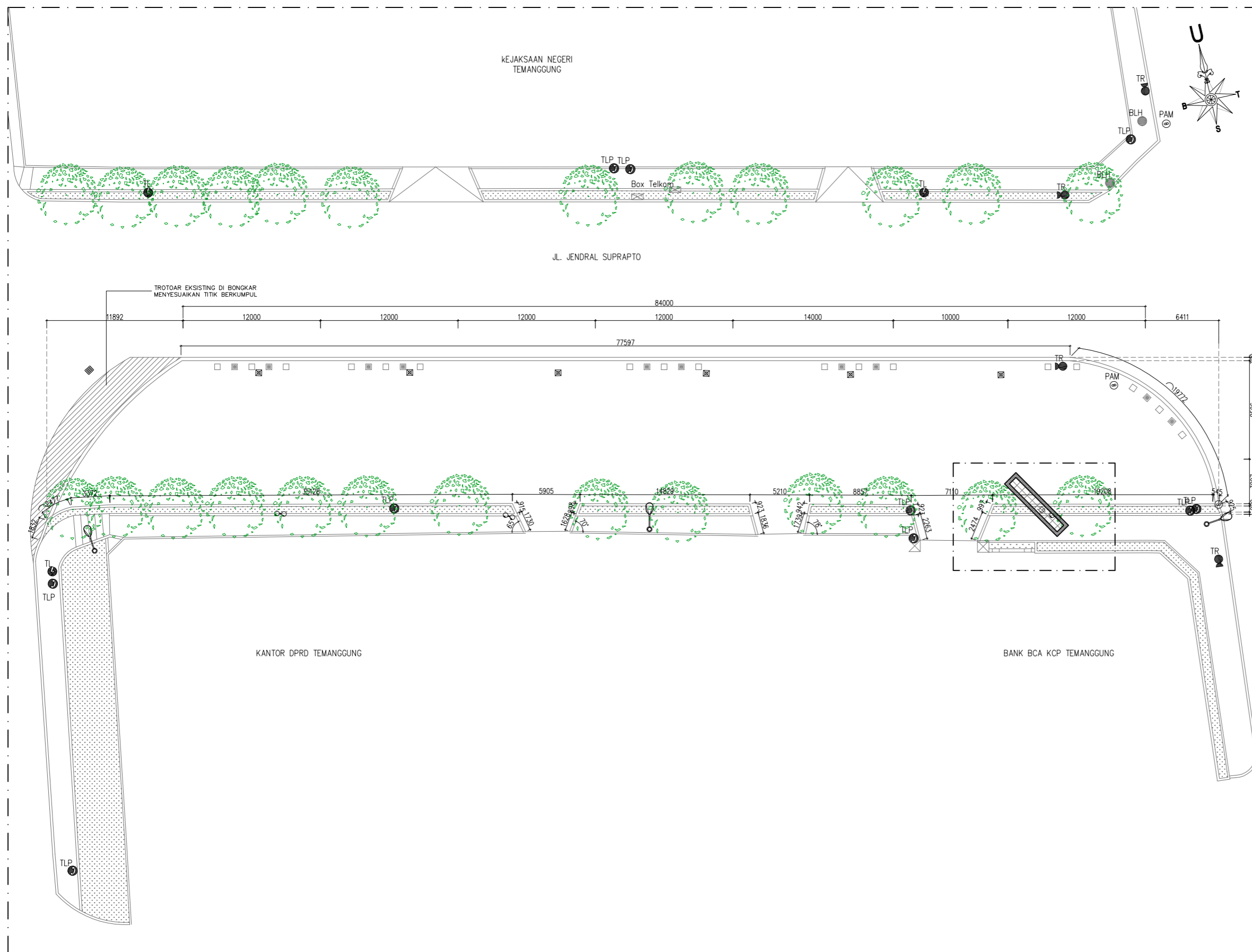
Jasa Konsultan Perencana Pengadaan LED Videotron

**LOKASI**

Kabupaten Temanggung

**TH. ANGGARAN**

2017



LEGENDA	KETERANGAN
BM	: BENCH MARK
418.345	: TITIK KETINGGIAN
TL	: TIANG LISTRIK
TLP	: TIANG TELPON
TAM	: SUMUR
L	: LAMPU
BK	: BAK KONTROL
PDAM	: PDAM
K	: KURSI TAMAN
TL	: TRAFFIC LIGHT
P	: POHON
[Symbol]	: VIDEOTRON

02 SITE PLAN RENCANA VIDEOTRON  
AR.02.001 SCALE 1 : 350

**JUDUL GAMBAR**

SITEPLAN RENCANA VIDEOTRON

SKALA	NO. GAMBAR	JML. LEMBAR
1:350	AR.02.001	-



PEMERINTAH KABUPATEN TEMANGGUNG  
 SEKRETARIAT DAERAH BAGIAN HUMAS  
 Jl. Ahmad Yani No. 32 Temanggung, Kode Pos 56212

**KEGIATAN**

Pengadaan LED Videotron

**PEKERJAAN**

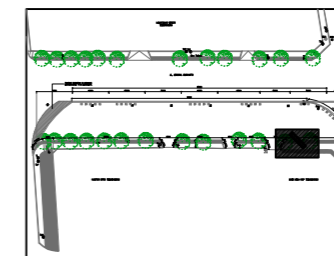
Jasa Konsultan Perencana Pengadaan LED Videotron

**LOKASI**

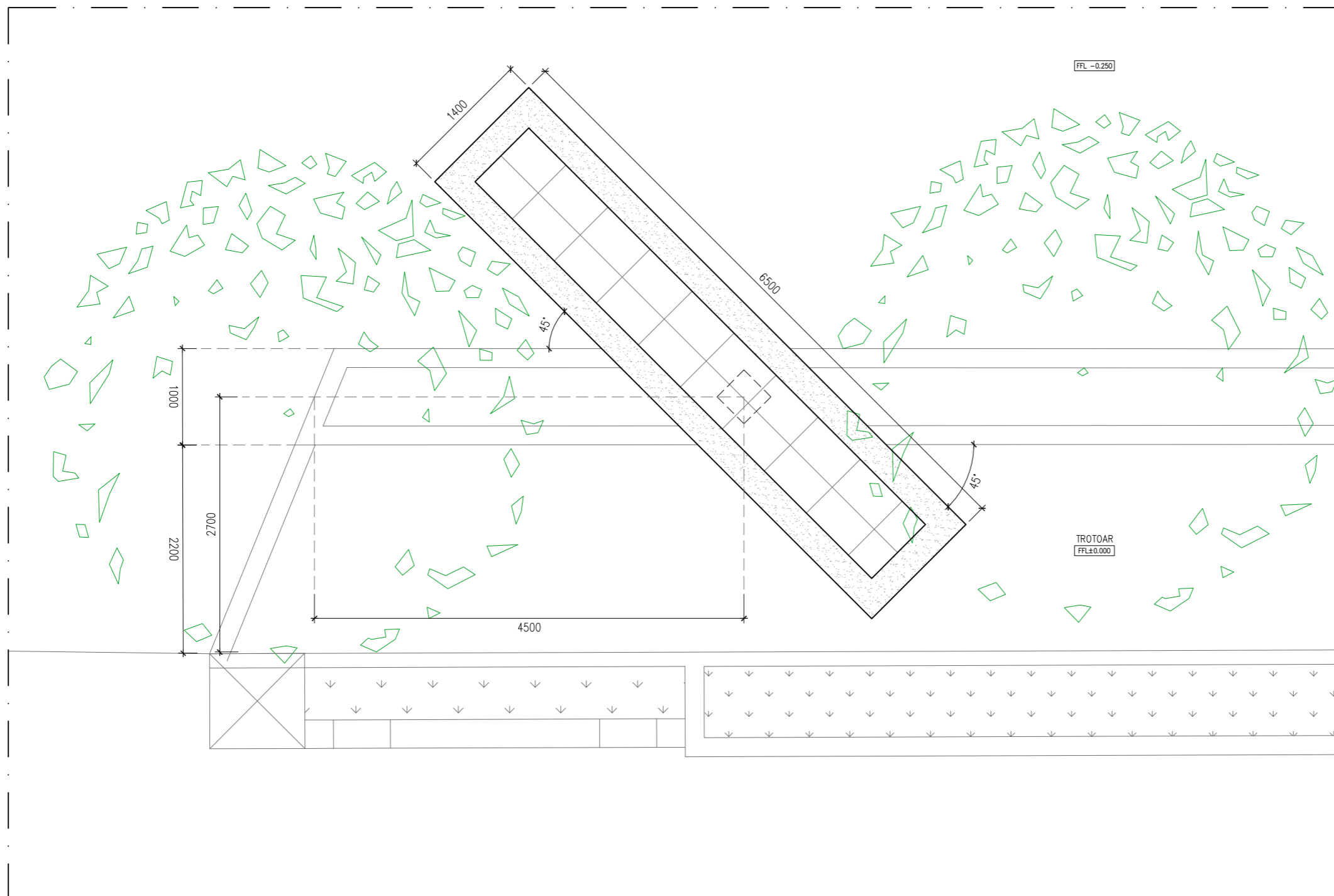
Kabupaten Temanggung

**TH. ANGGARAN**

2017



02 **KEYPLAN**  
 AR.02.002 SCALE NTS

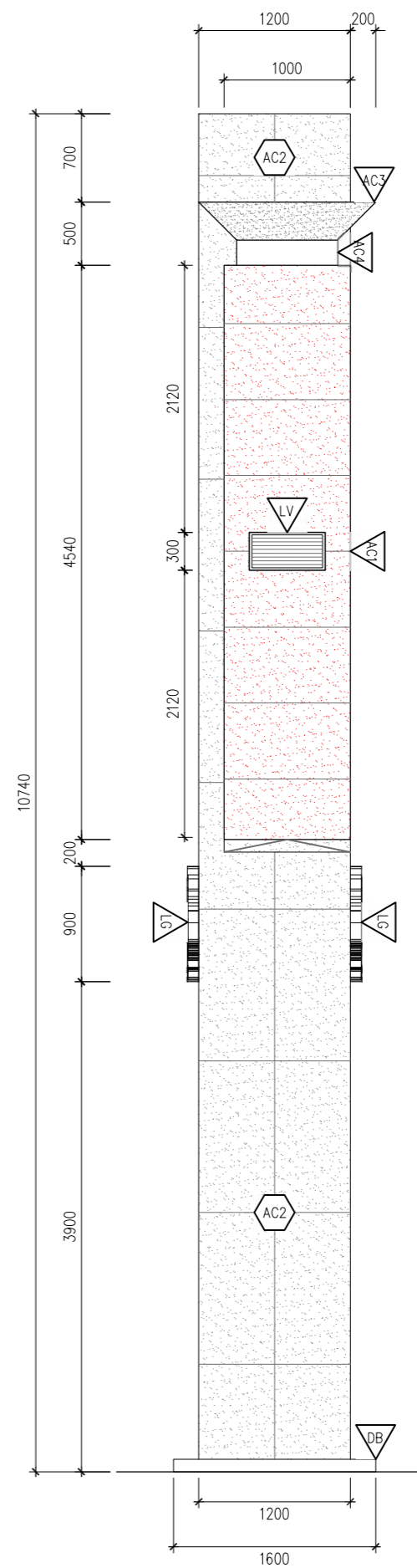
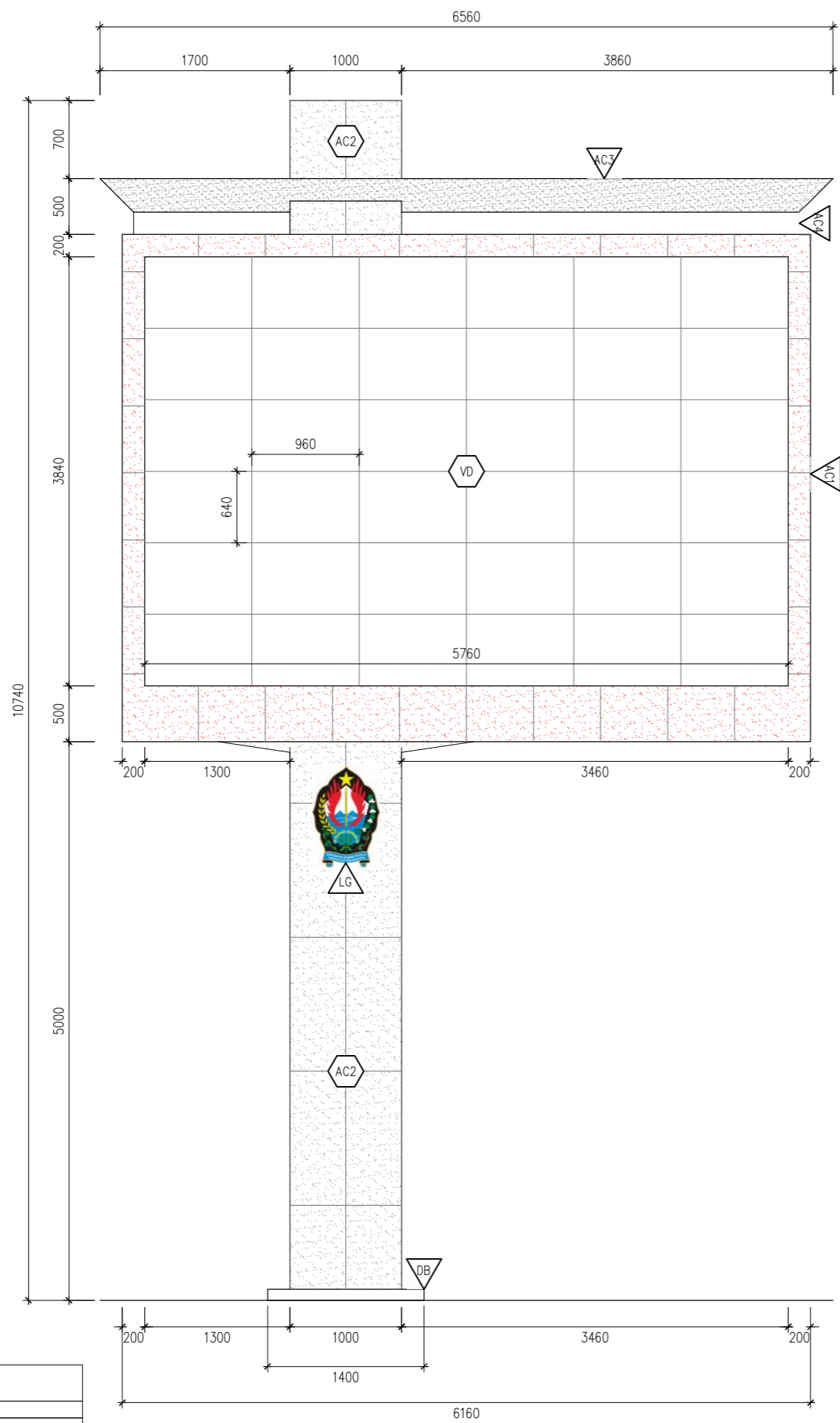


02 **DETAIL SITEPLAN RENCANA VIDEOTRON**  
 AR.02.002 SCALE 1 : 50

**JUDUL GAMBAR**

DETAIL SITE PLAN  
 RENCANA VIDEOTRON

SKALA	NO. GAMBAR	JML. LEMBAR
1:50	AR.02.002	-



KODE	KETERANGAN
AC1	PASANGAN ALUMINIUM COMPOSITE PANEL (ACP) WARNA MERAH
AC2	PASANGAN ALUMINIUM COMPOSITE PANEL (ACP) WARNA ABU-ABU
AC3	PASANGAN ALUMINIUM COMPOSITE PANEL (ACP) WARNA ABU-ABU TUA
AC4	PASANGAN ALUMINIUM COMPOSITE PANEL (ACP) WARNA PUTIH
LG	LOGO KABUPATEN TEMANGGUNG
VD	LAYAR VIDEO TRON
PT	PINTU BESI
LV	LOUVER ALUMINIUM
DB	DUDUKAN BETON TEBAL 10cm FIN. CAT EKSTERIOR WARNA ABU-ABU

03 TAMPAK DEPAN  
AR.03.001 SCALE 1 : 50

03 TAMPAK SAMPING KANAN  
AR.03.001 SCALE 1 : 50



PEMERINTAH KABUPATEN TEMANGGUNG  
SEKRETARIAT DAERAH BAGIAN HUMAS  
Jl. Ahmad Yani No. 32 Temanggung, Kode Pos 56212

**KEGIATAN**

Pengadaan LED Videotron

**PEKERJAAN**

Jasa Konsultan Perencana Pengadaan LED Videotron

**LOKASI**

Kabupaten Temanggung

**TH. ANGGARAN**

2017

**JUDUL GAMBAR**

TAMPAK VIDEOTRON (01)

**SKALA**

1:50

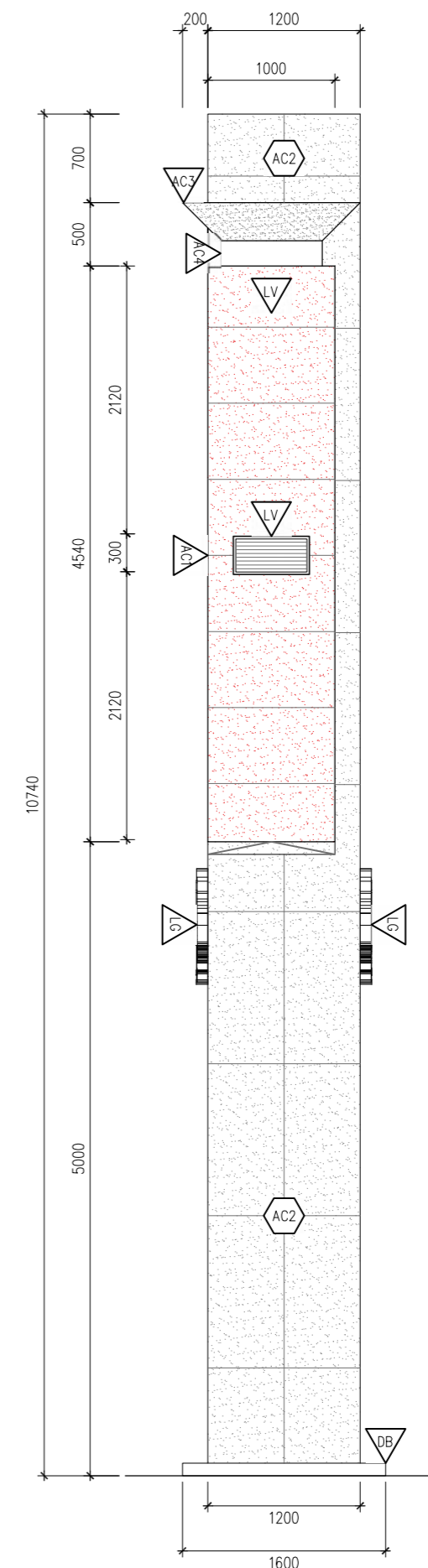
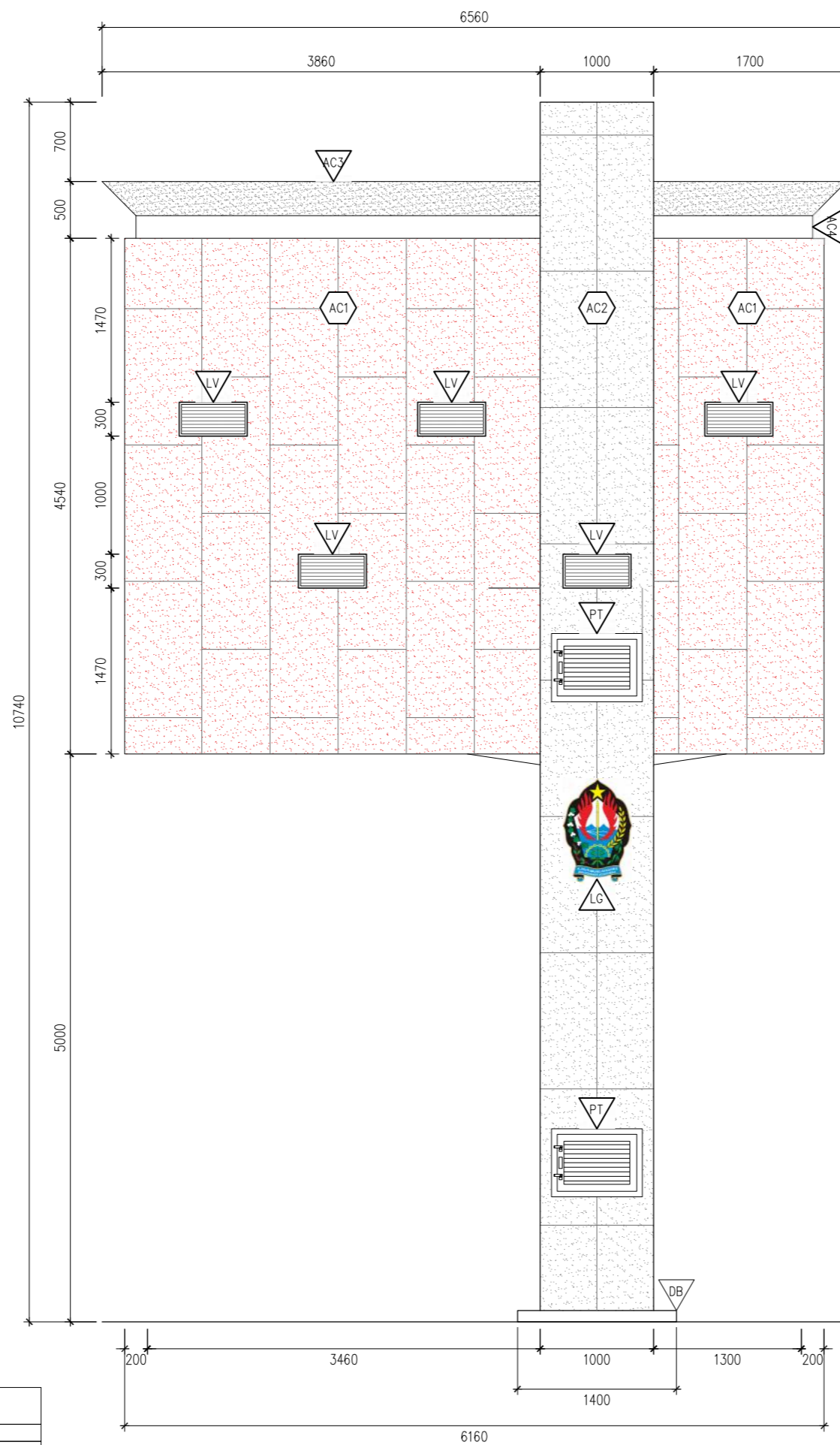
**NO. GAMBAR**

AR.03.001

**JML. LEMBAR**

-





KODE	KETERANGAN
AC1	PASANGAN ALUMINIUM COMPOSITE PANEL (ACP) WARNA MERAH
AC2	PASANGAN ALUMINIUM COMPOSITE PANEL (ACP) WARNA ABU-ABU
AC3	PASANGAN ALUMINIUM COMPOSITE PANEL (ACP) WARNA ABU-ABU TUA
AC4	PASANGAN ALUMINIUM COMPOSITE PANEL (ACP) WARNA PUTIH
LG	LOGO KABUPATEN TEMANGGUNG
VD	LAYAR VIDEO TRON
PT	PINTU BESI
LV	LOUVER ALUMINIUM
DB	DUDUKAN BETON TEBAL 10cm FIN. CAT EKSTERIOR WARNA ABU-ABU

03 TAMPAK BELAKANG  
AR.03.002 SCALE 1 : 50

03 TAMPAK SAMPING KIRI  
AR.03.002 SCALE 1 : 50



PEMERINTAH KABUPATEN TEMANGGUNG  
SEKRETARIAT DAERAH BAGIAN HUMAS  
Jl. Ahmad Yani No. 32 Temanggung, Kode Pos 56212

**KEGIATAN**

Pengadaan LED Videotron

**PEKERJAAN**

Jasa Konsultan Perencana Pengadaan LED Videotron

**LOKASI**

Kabupaten Temanggung

**TH. ANGGARAN**

2017

**JUDUL GAMBAR**

TAMPAK VIDEOTRON (02)

**SKALA**

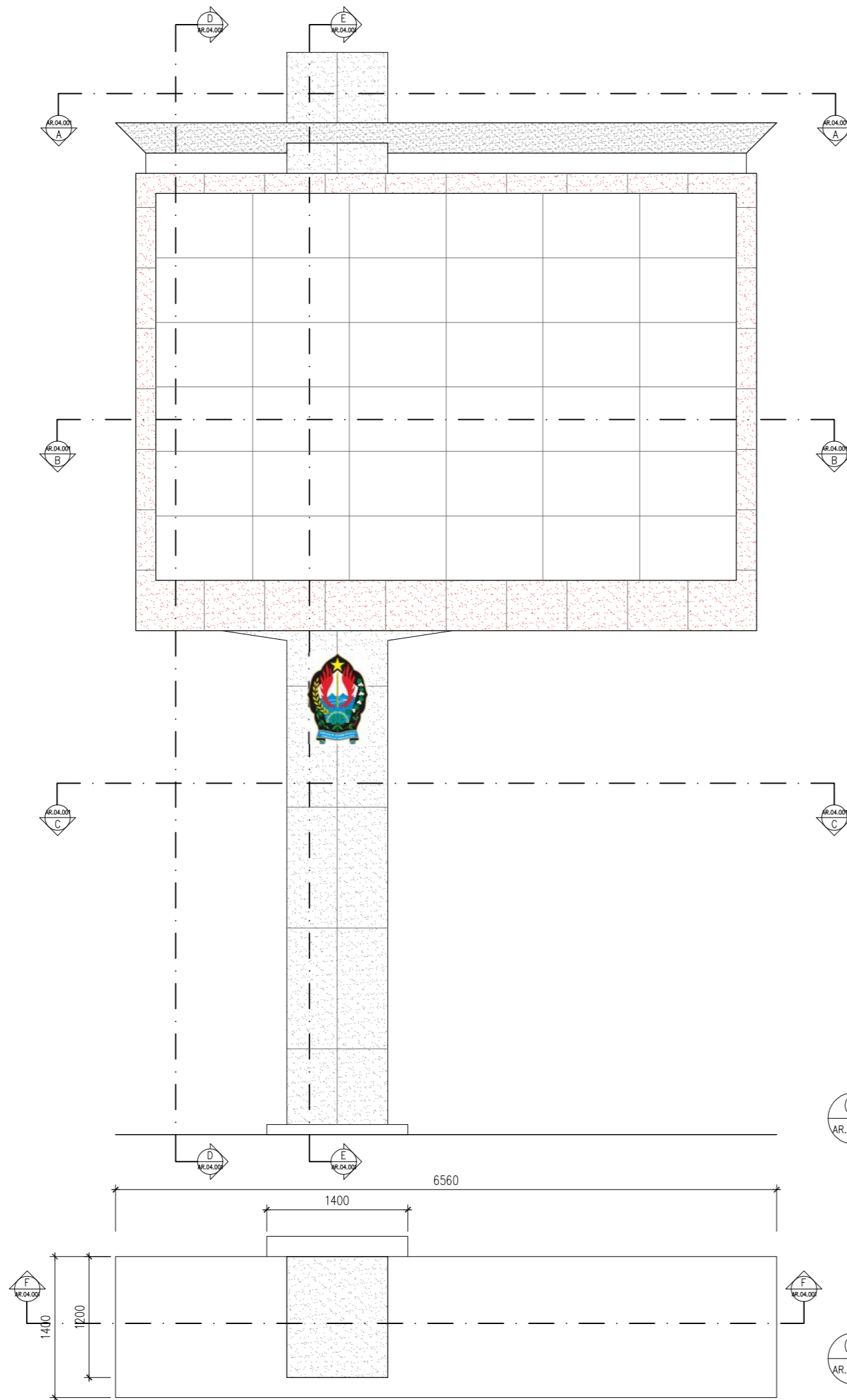
1:50

**NO. GAMBAR**

AR.03.002

**JML. LEMBAR**

-



04 TAMPAK DEPAN  
AR.04.001 SCALE 1 : 50

04 TAMPAK ATAS  
AR.04.001 SCALE 1 : 50



PEMERINTAH KABUPATEN TEMANGGUNG  
SEKRETARIAT DAERAH BAGIAN HUMAS  
Jl. Ahmad Yani No. 32 Temanggung, Kode Pos 56212

**KEGIATAN**

Pengadaan LED Videotron

**PEKERJAAN**

Jasa Konsultan Perencana Pengadaan LED Videotron

**LOKASI**

Kabupaten Temanggung

**TH. ANGGARAN**

2017

**JUDUL GAMBAR**

POTONGAN VIDEOTRON (01)

SKALA	NO. GAMBAR	JML. LEMBAR
1:50	AR.04.001	-



PEMERINTAH KABUPATEN TEMANGGUNG  
SEKRETARIAT DAERAH BAGIAN HUMAS  
Jl. Ahmad Yani No. 32 Temanggung, Kode Pos 56212

**KEGIATAN**

Pengadaan LED Videotron

**PEKERJAAN**

Jasa Konsultan Perencana Pengadaan LED Videotron

**LOKASI**

Kabupaten Temanggung

**TH. ANGGARAN**

2017

**JUDUL GAMBAR**

POTONGAN VIDEOTRON (02)

SKALA

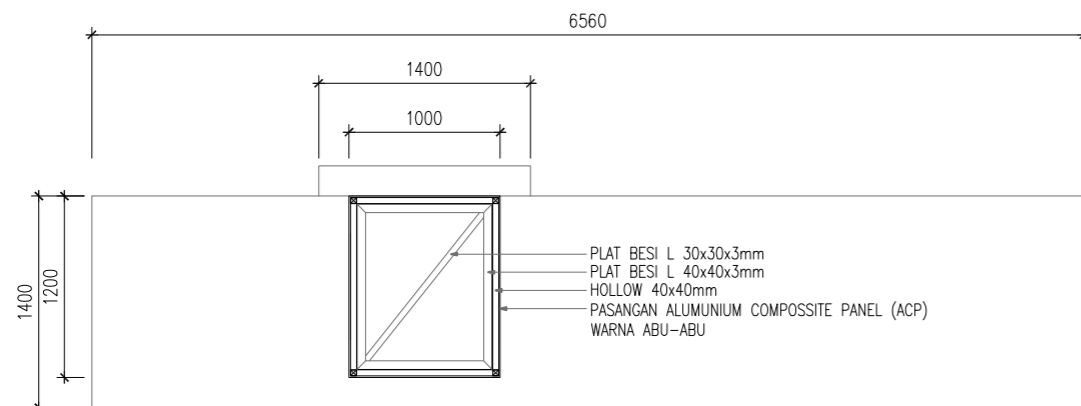
1:50

NO. GAMBAR

AR.04.002

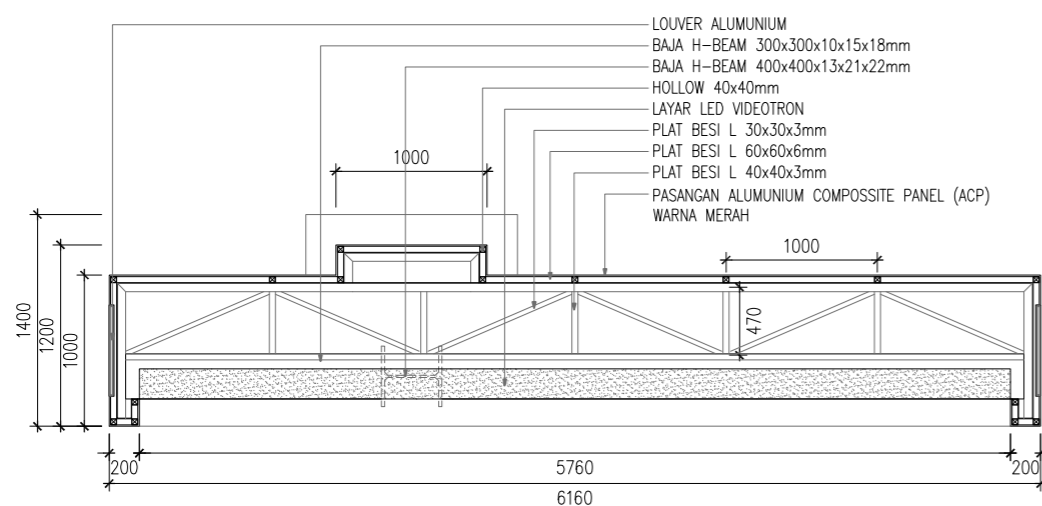
JML. LEMBAR

-



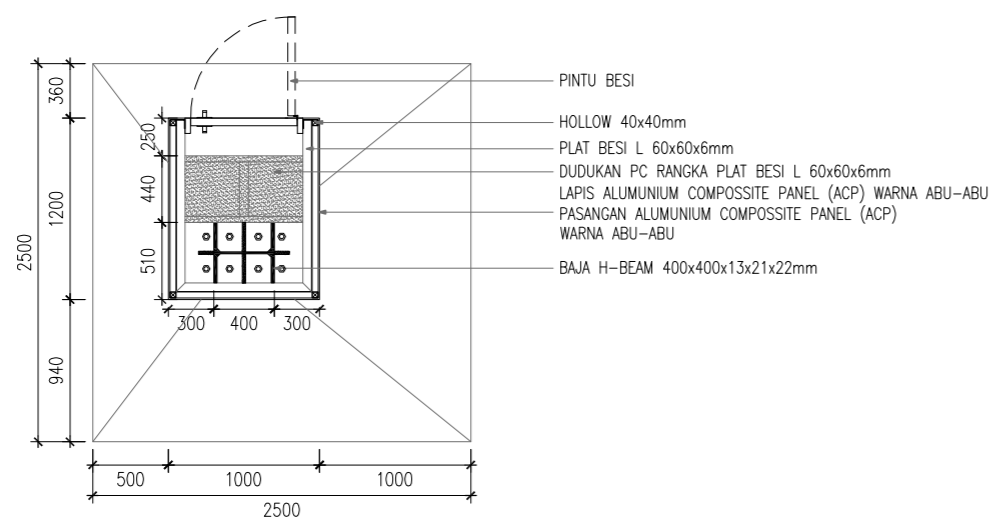
**04 POTONGAN A-A**

AR.04.002 SCALE 1 : 50



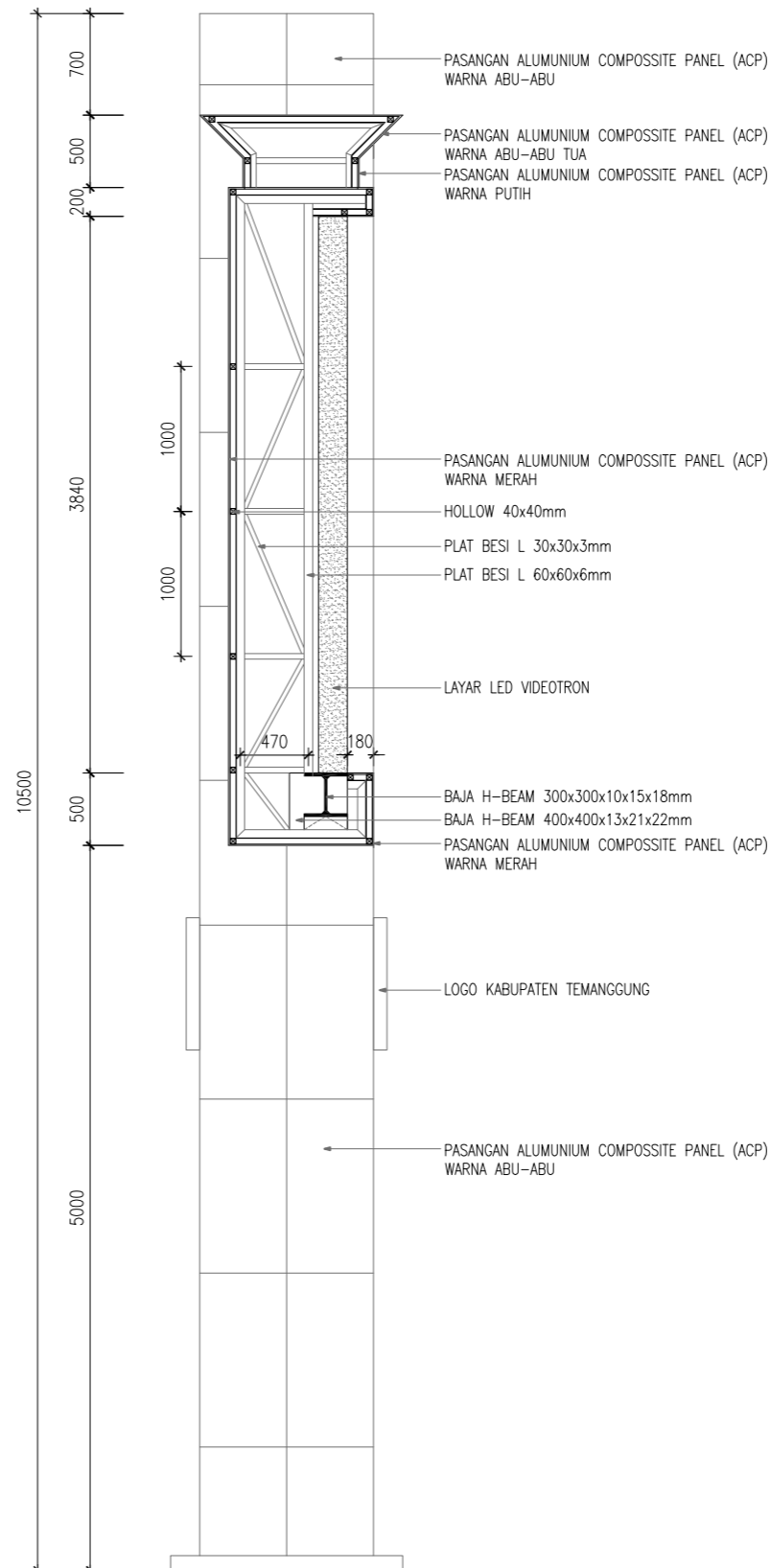
**04 POTONGAN B-B**

AR.04.002 SCALE 1 : 50



**04 POTONGAN C-C**

AR.04.002 SCALE 1 : 50



**04 POTONGAN D-D**

AR.04.002 SCALE 1 : 50





PEMERINTAH KABUPATEN TEMANGGUNG  
SEKRETARIAT DAERAH BAGIAN HUMAS  
Jl. Ahmad Yani No. 32 Temanggung, Kode Pos 56212

**KEGIATAN**

Pengadaan LED Videotron

**PEKERJAAN**

Jasa Konsultan Perencana Pengadaan LED Videotron

**LOKASI**

Kabupaten Temanggung

**TH. ANGGARAN**

2017

**JUDUL GAMBAR**

POTONGAN VIDEOTRON (03)

SKALA

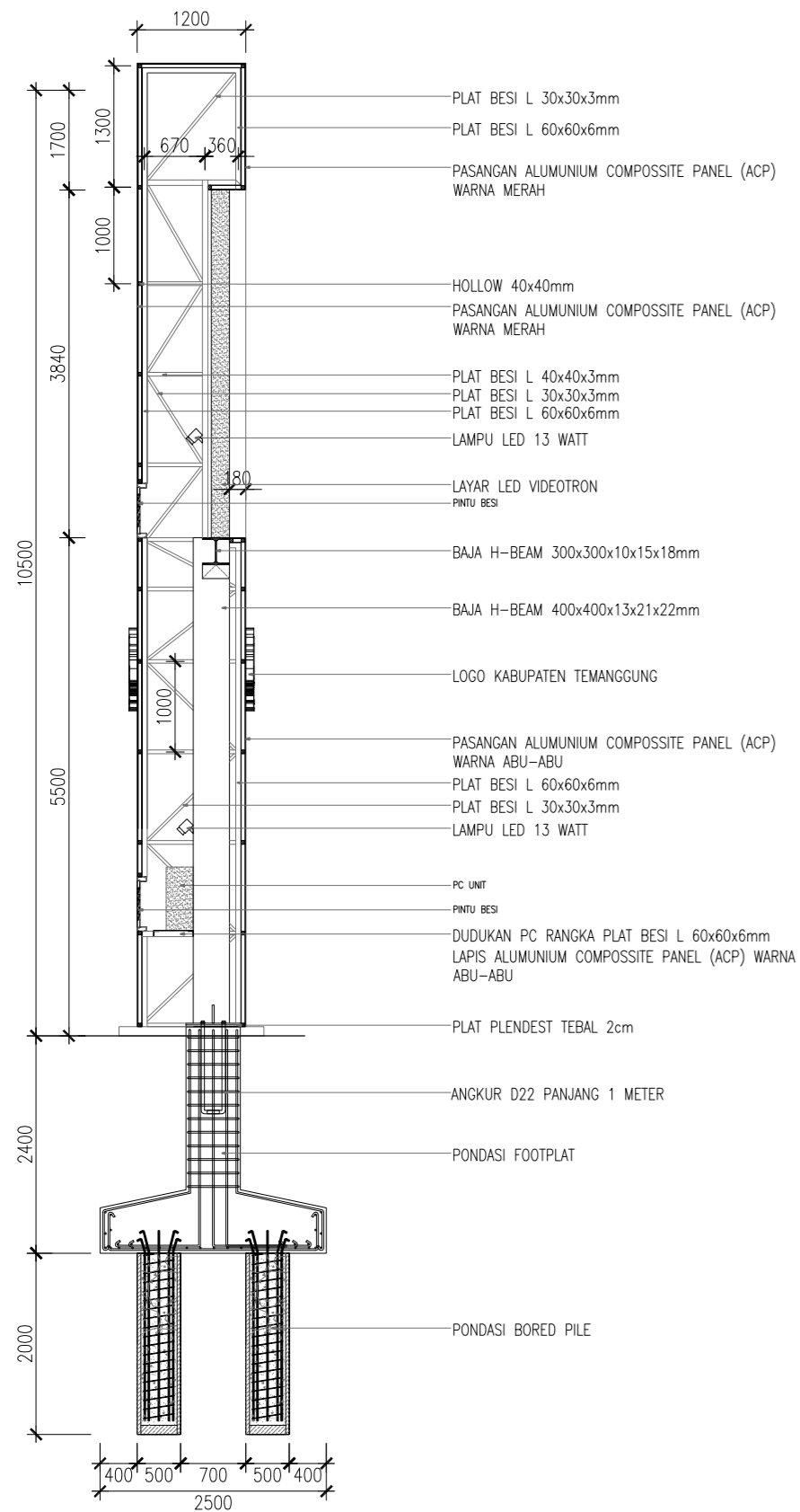
1:75

NO. GAMBAR

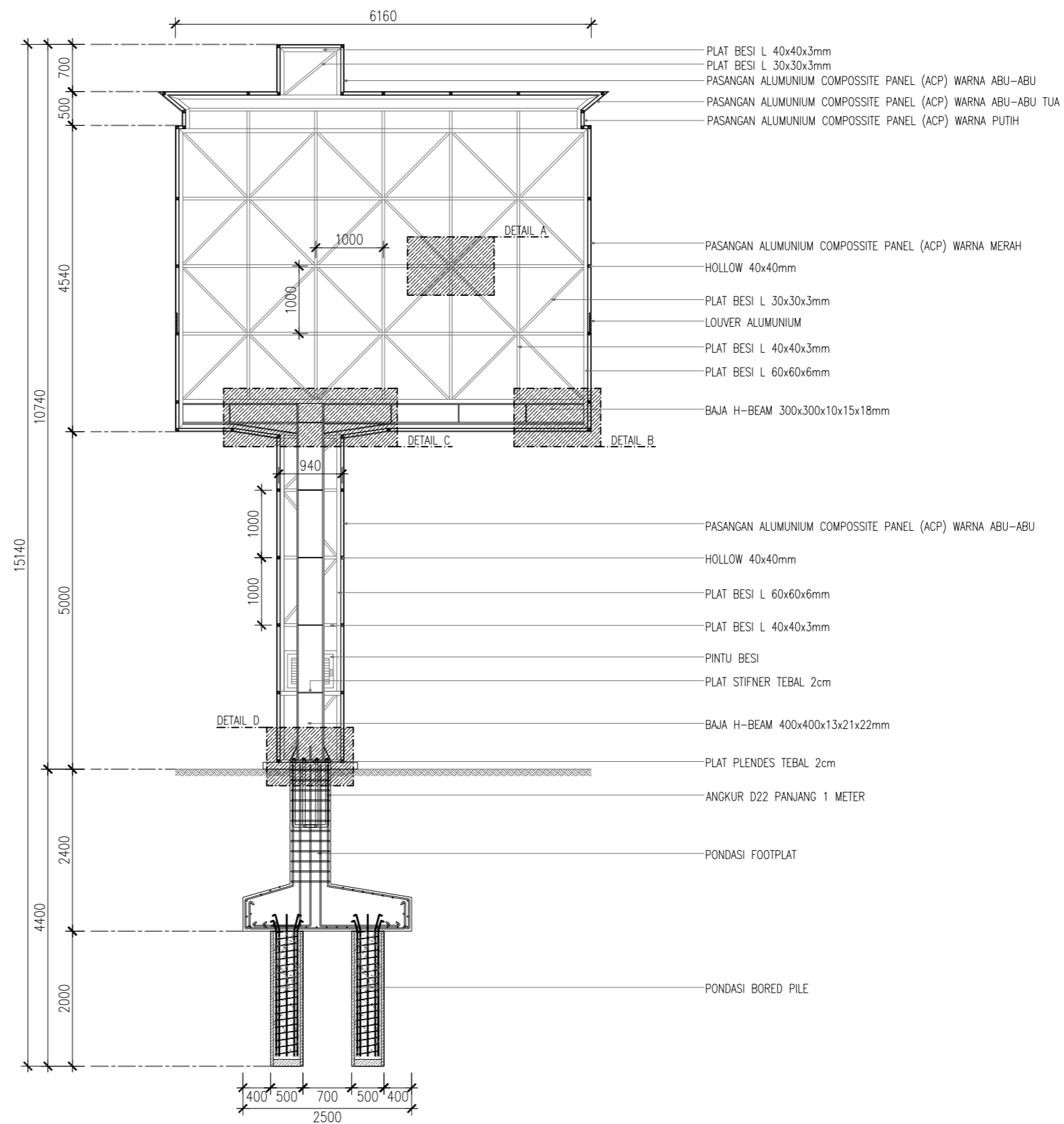
AR.04.003

JML. LEMBAR

-



04 POTONGAN E-E  
AR.04.003 SCALE 1 : 75



04 POTONGAN F-F  
AR.04.002 SCALE 1 : 75



PEMERINTAH KABUPATEN TEMANGGUNG  
SEKRETARIAT DAERAH BAGIAN HUMAS  
Jl. Ahmad Yani No. 32 Temanggung, Kode Pos 56212

**KEGIATAN**

Pengadaan LED Videotron

**PEKERJAAN**

Jasa Konsultan Perencana Pengadaan LED Videotron

**LOKASI**

Kabupaten Temanggung

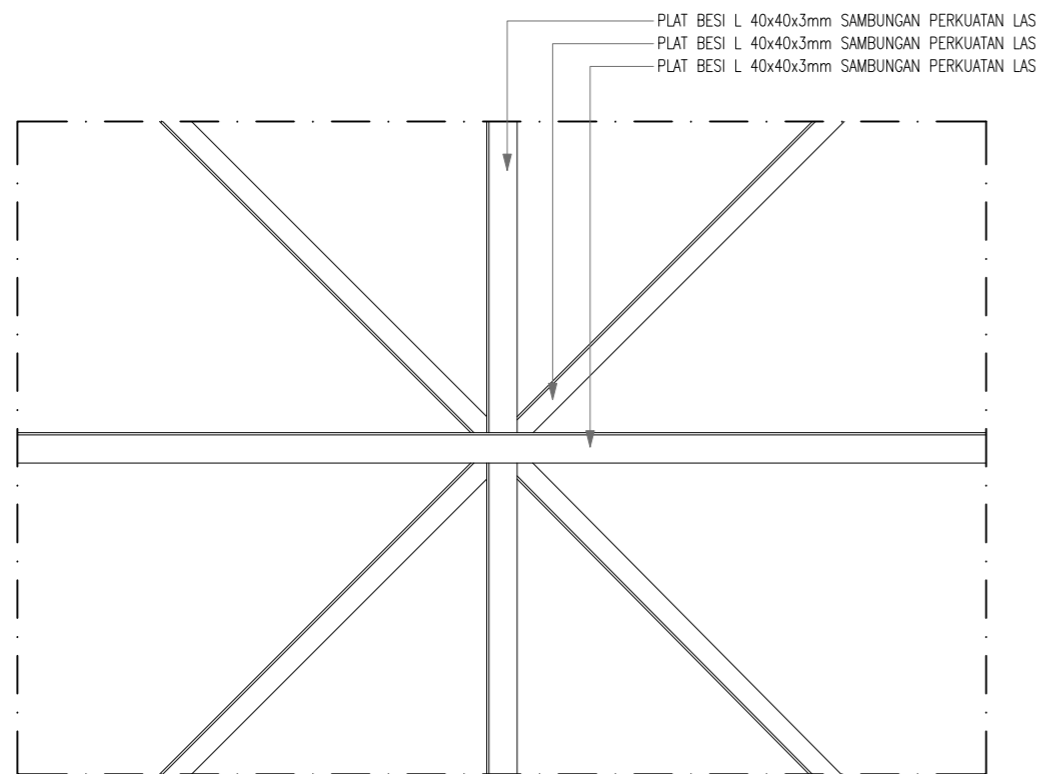
**TH. ANGGARAN**

2017

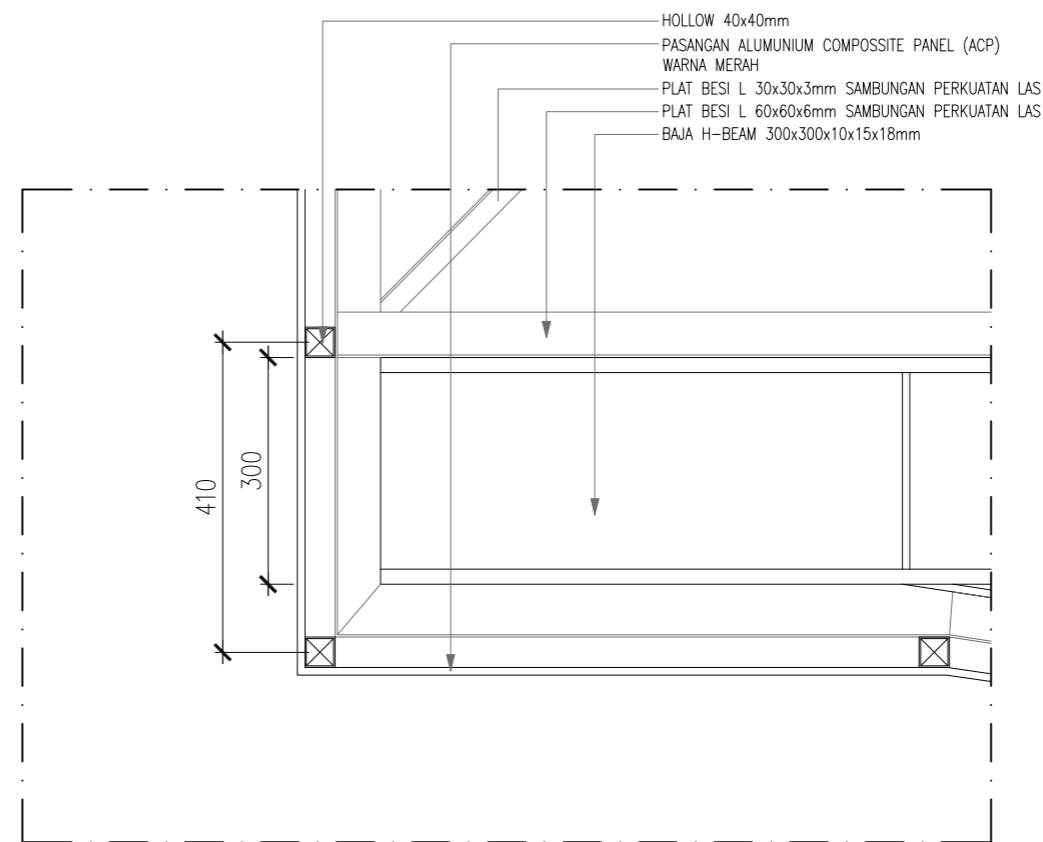
**JUDUL GAMBAR**

**DETAIL POTONGAN (01)**

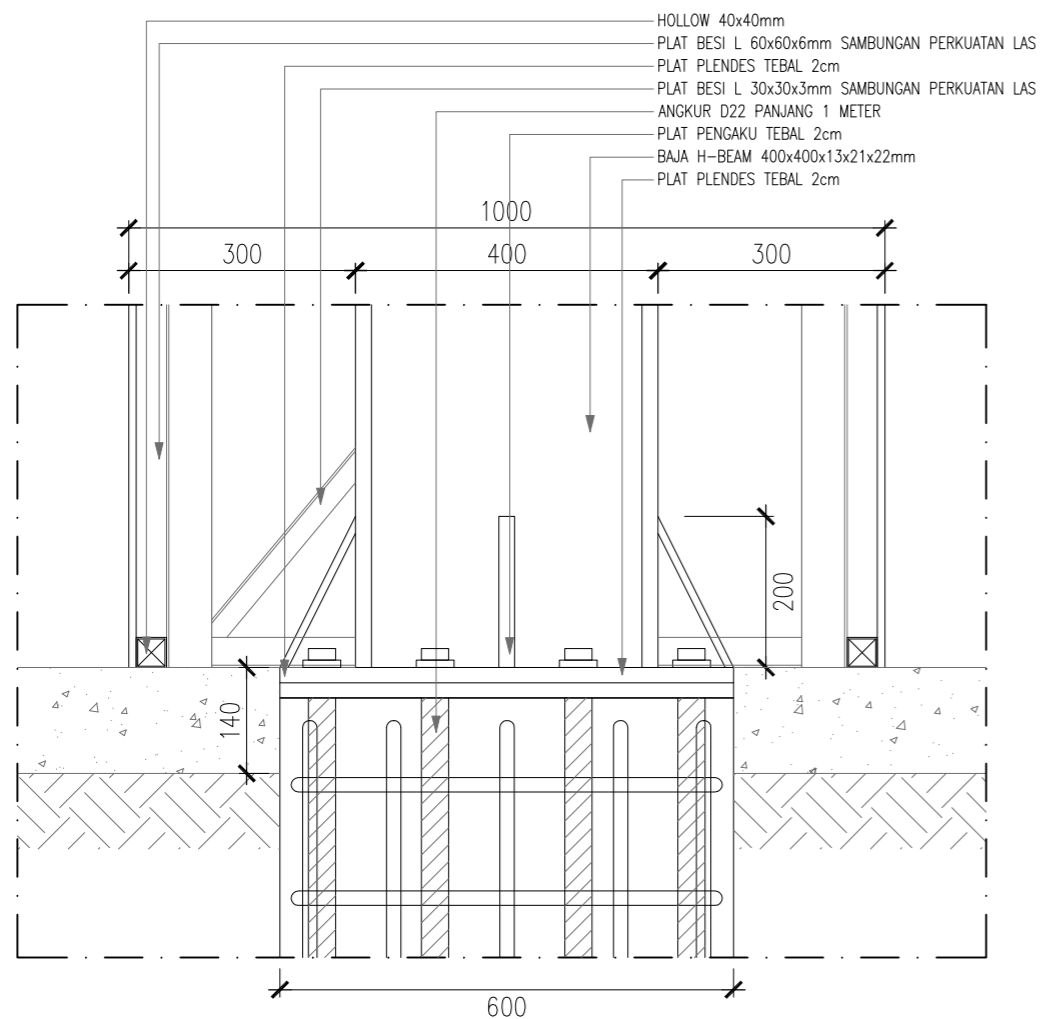
SKALA	NO. GAMBAR	JML. LEMBAR
1:10	AR.05.001	-



05 **DETAIL A**  
AR.05.001 SCALE 1 : 10



05 **DETAIL B**  
AR.05.001 SCALE 1 : 10



05 **DETAIL D**  
AR.05.001 SCALE 1 : 10



PEMERINTAH KABUPATEN TEMANGGUNG  
SEKRETARIAT DAERAH BAGIAN HUMAS  
Jl. Ahmad Yani No. 32 Temanggung, Kode Pos 56212

**KEGIATAN**

Pengadaan LED Videotron

**PEKERJAAN**

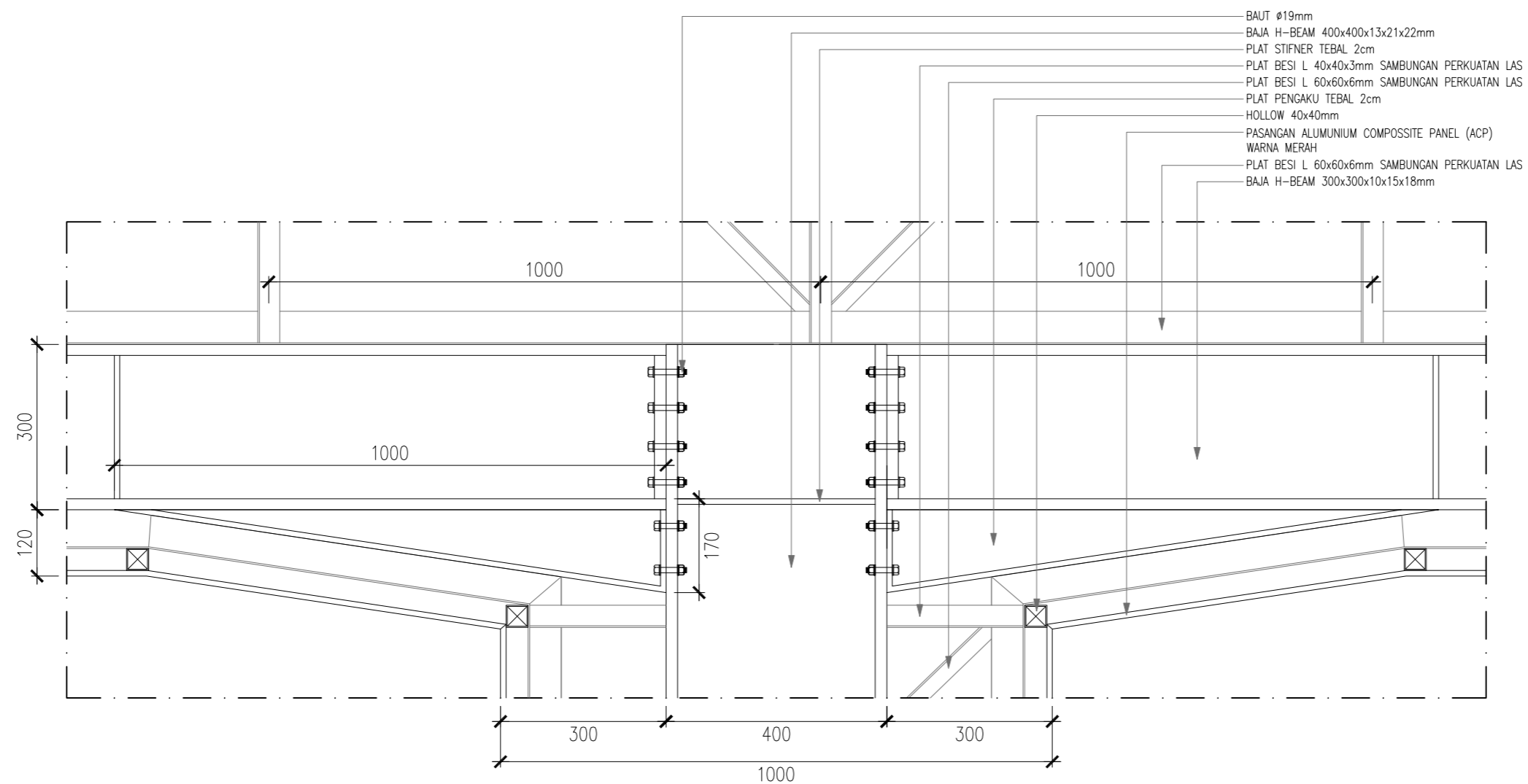
Jasa Konsultan Perencana Pengadaan LED Videotron

**LOKASI**

Kabupaten Temanggung

**TH. ANGGARAN**

2017



05 **DETAIL C**  
AR.05.002 SCALE 1 : 10

**JUDUL GAMBAR**

**DETAIL POTONGAN (02)**

SKALA	NO. GAMBAR	JML. LEMBAR
1:10	AR.05.002	-





PEMERINTAH KABUPATEN TEMANGGUNG  
SEKRETARIAT DAERAH BAGIAN HUMAS  
Jl. Ahmad Yani No. 32 Temanggung, Kode Pos 56212

**KEGIATAN**

Pengadaan LED Videotron

**PEKERJAAN**

Jasa Konsultan Perencana Pengadaan LED Videotron

**LOKASI**

Kabupaten Temanggung

**TH. ANGGARAN**

2017

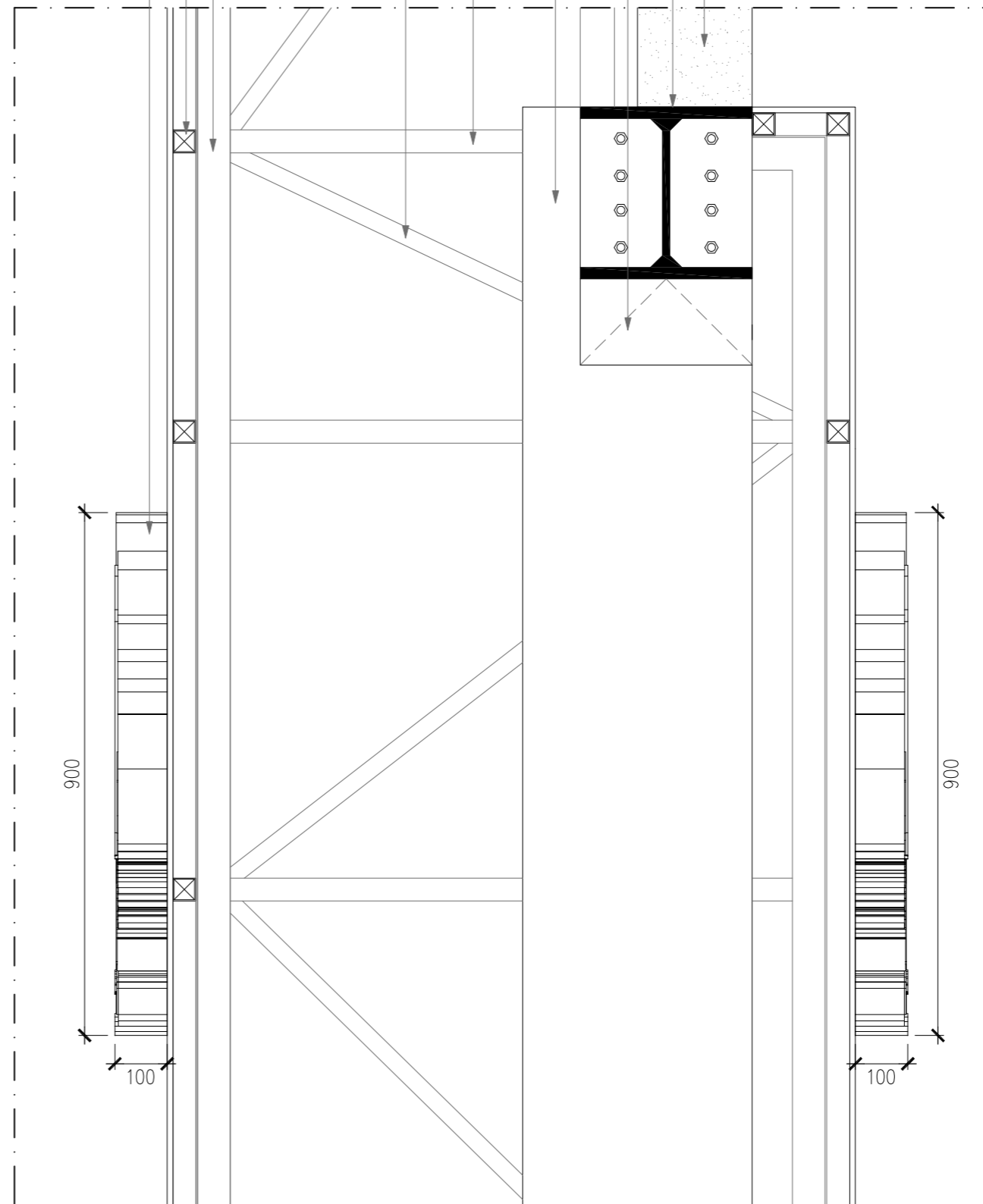
**JUDUL GAMBAR**

DETAIL LOGO

SKALA	NO. GAMBAR	JML. LEMBAR
-------	------------	-------------

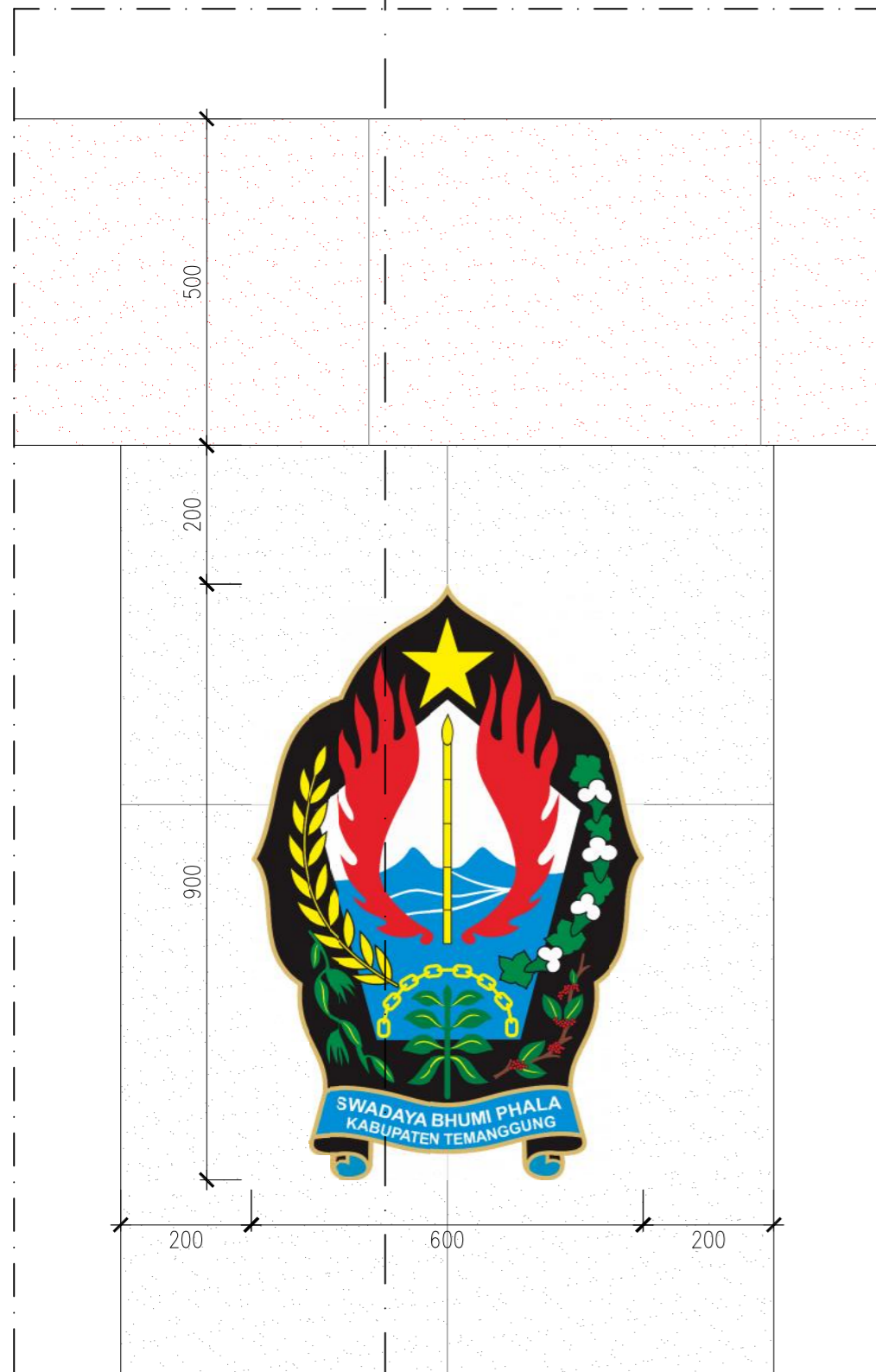
1:10	AR.05.003	-
------	-----------	---

- AKRILIK 5MM + STIKER CETAK LOGO TEMANGGUNG + FRAME STAINLESS STEEL MIRROR 0,5MM + LAMPU LED MODUL WIDE ANGLE 1,1 WATT; DIBENTUK TEBAL 15CM
- HOLLOW 40x40mm
- PLAT BESI L 60x60x6mm SAMBUNGAN PERKUATAN LAS
- PLAT BESI L 30x30x3mm SAMBUNGAN PERKUATAN LAS
- PLAT BESI L 40x40x3mm SAMBUNGAN PERKUATAN LAS
- BAJA H-BEAM 400x400x13x21x22mm
- BAJA STIFNER TEBAL 2cm
- BAJA H-BEAM 300x300x10x15x18mm
- LAYAR LED VIDEOTRON



05 POTONGAN A  
AR.05.003 SCALE 1 : 10

A  
AR.05.003



05 DETAIL LOGO  
AR.05.003 SCALE 1 : 10



PEMERINTAH KABUPATEN TEMANGGUNG  
SEKRETARIAT DAERAH BAGIAN HUMAS  
Jl. Ahmad Yani No. 32 Temanggung, Kode Pos 56212

**KEGIATAN**

Pengadaan LED Videotron

**PEKERJAAN**

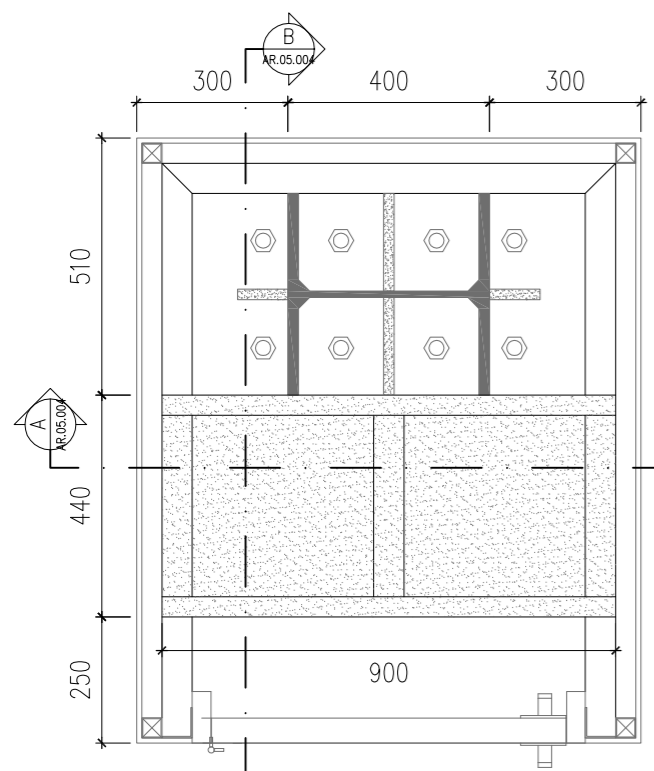
Jasa Konsultan Perencana Pengadaan LED Videotron

**LOKASI**

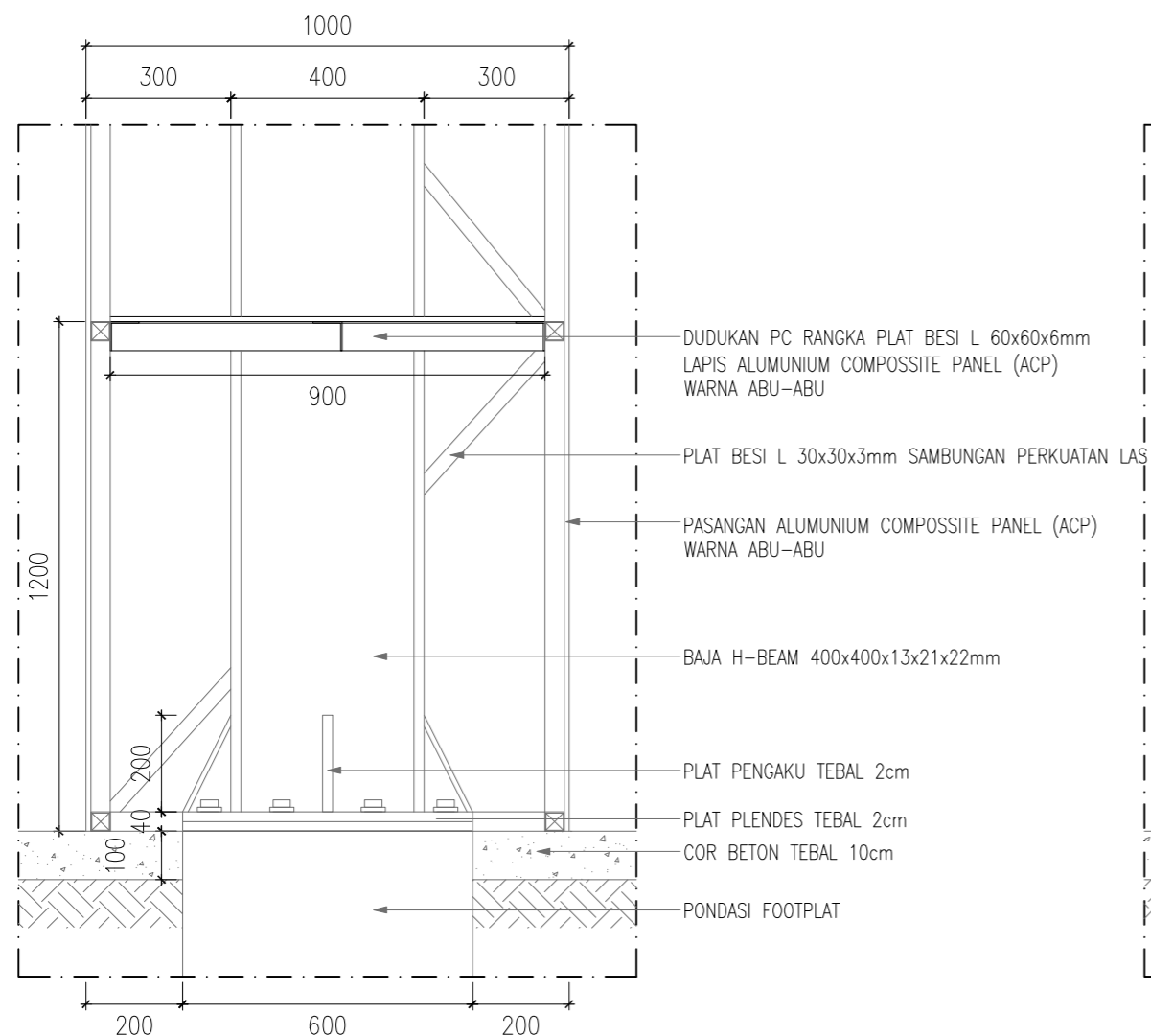
Kabupaten Temanggung

**TH. ANGGARAN**

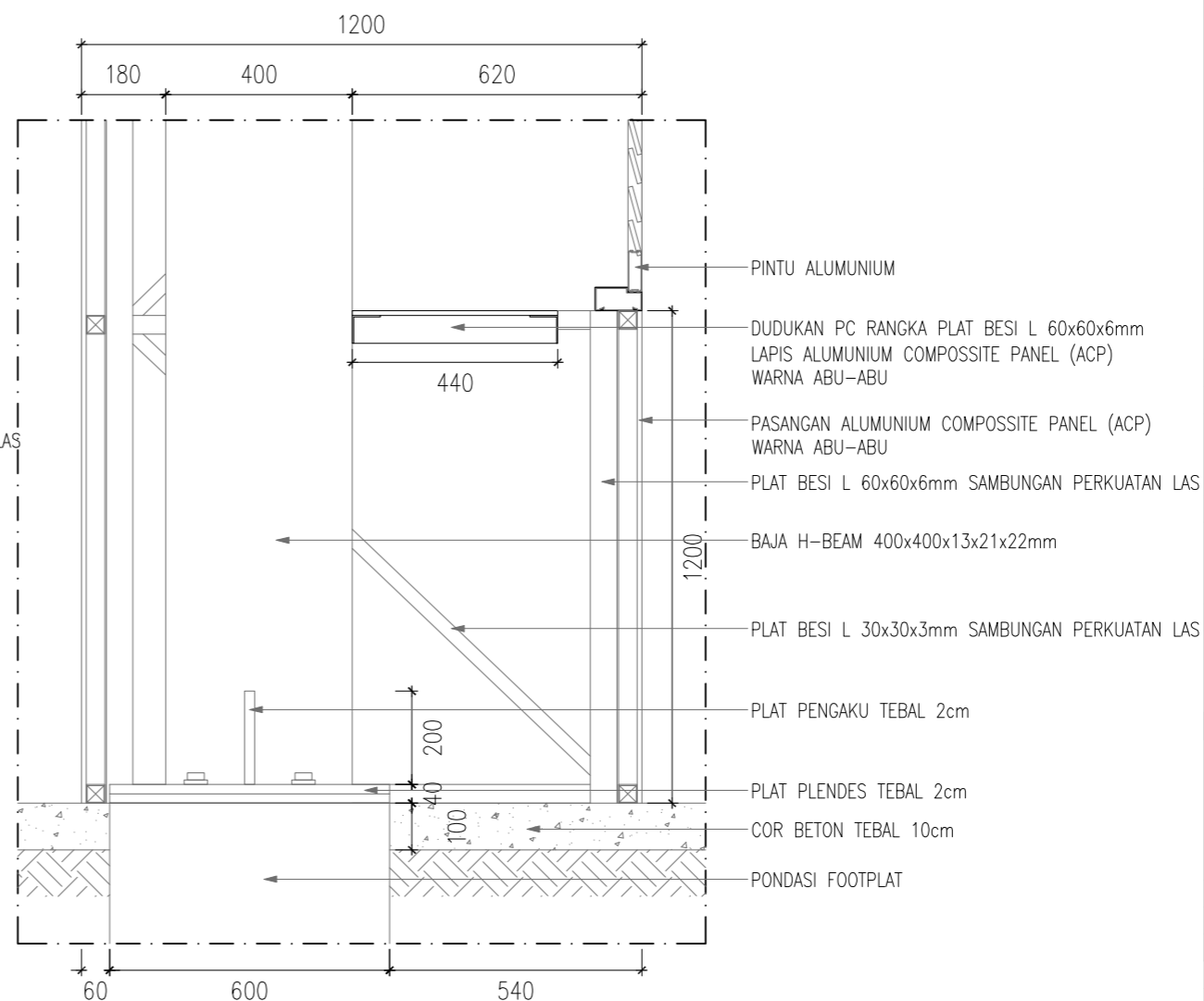
2017



05 **TAMPAK ATAS DUDUKAN PC**  
AR.05.004 SCALE 1 : 15



05 **POTONGAN A**  
AR.05.004 SCALE 1 : 15



05 **POTONGAN B**  
AR.05.004 SCALE 1 : 15

**JUDUL GAMBAR**

**DETAIL DUDUKAN PC**

SKALA	NO. GAMBAR	JML. LEMBAR
1:15	AR.05.004	-



PEMERINTAH KABUPATEN TEMANGGUNG  
SEKRETARIAT DAERAH BAGIAN HUMAS  
Jl. Ahmad Yani No. 32 Temanggung, Kode Pos 56212

**KEGIATAN**

Pengadaan LED Videotron

**PEKERJAAN**

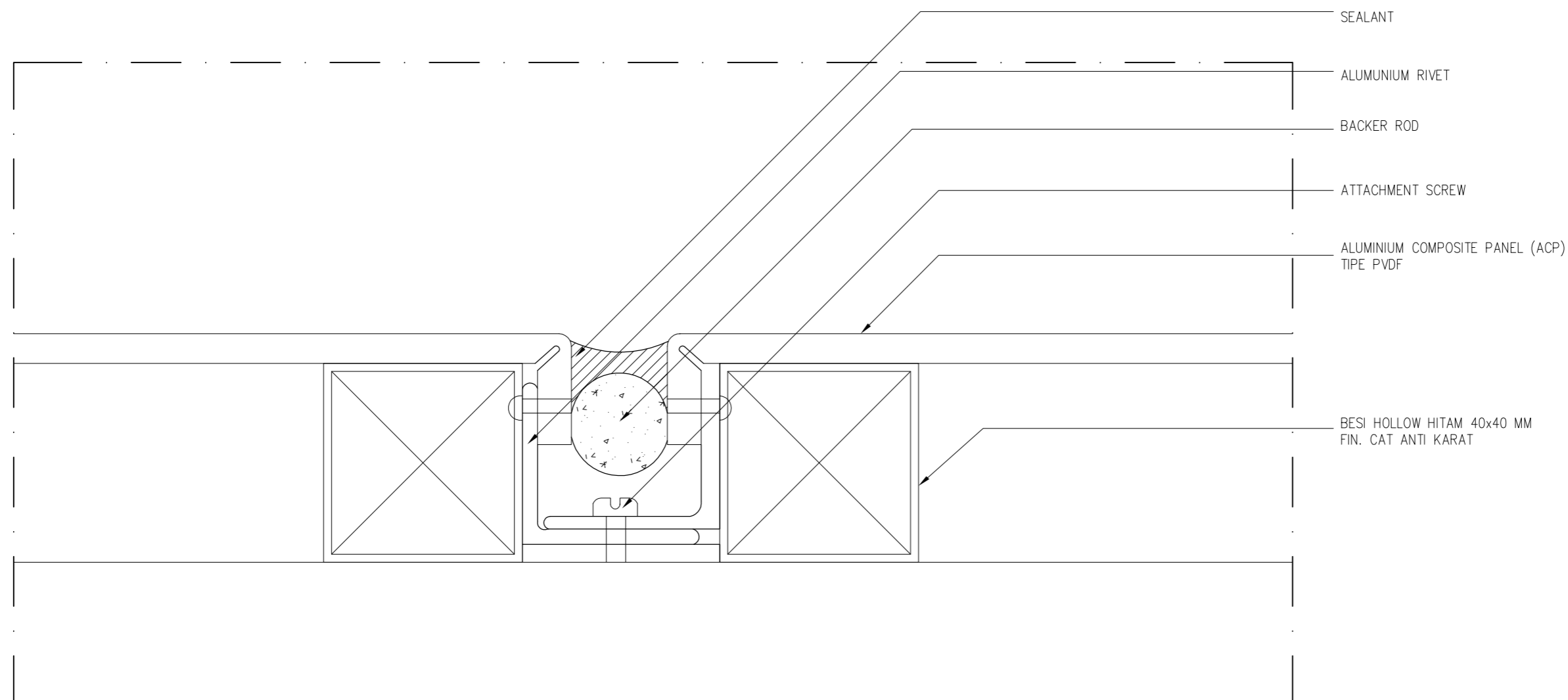
Jasa Konsultan Perencana Pengadaan LED Videotron

**LOKASI**

Kabupaten Temanggung

**TH. ANGGARAN**

2017



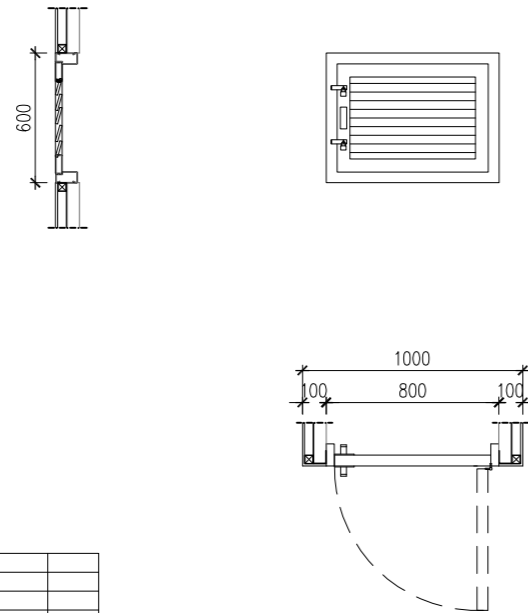
05 **DETAIL PEMASANGAN ACP**  
AR.05.005 SCALE 1 : 1

**JUDUL GAMBAR**

**DETAIL PEMASANGAN ACP**

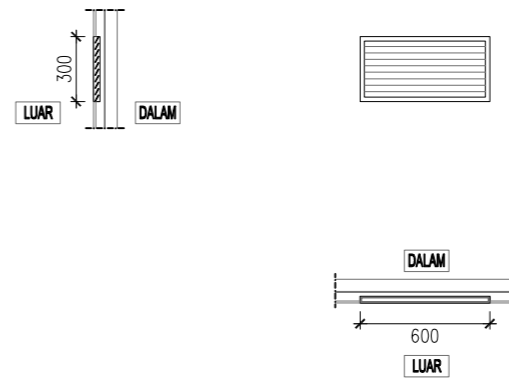
SKALA	NO. GAMBAR	JML. LEMBAR
1:1	AR.05.005	-

SIMBOL JUMLAH  1 UNIT



MATERIAL & FINISH	KUSEN PINTU	PLAT BESI TEBAL 2mm	
	DAUN PINTU	PLAT BESI TEBAL 1.6mm FINISHING ACP WARNA ABU-ABU	
	ISIAN BOVEN		
PERLENGKAPAN	ENGSEL PINTU		2 UNIT
	HANDLE PINTU		1 SET
	KUNCI GEMBOK		2 SET
LOKASI	PINTU OPERATOR VIDEOTRON		

SIMBOL JUMLAH  7 UNIT



MATERIAL & FINISH	KUSEN JENDELA	ALUMINIUM 4" PUTIH SETARA ALEXINDO	
	DAUN JENDELA	PROFIL ALUMINIUM 4" ALUMINIUM STRIP 3cm	
	ISIAN BOVEN		
PERLENGKAPAN			
LOKASI	BAGIAN SAMPIING VIDEOTRON		



PEMERINTAH KABUPATEN TEMANGGUNG  
SEKRETARIAT DAERAH BAGIAN HUMAS  
Jl. Ahmad Yani No. 32 Temanggung, Kode Pos 56212

**KEGIATAN**

Pengadaan LED Videotron

**PEKERJAAN**

Jasa Konsultan Perencana Pengadaan LED Videotron

**LOKASI**

Kabupaten Temanggung

**TH. ANGGARAN**

2017

**JUDUL GAMBAR**

**DETAIL PINTU DAN LOUVER**

SKALA	NO. GAMBAR	JML. LEMBAR
1:35	AR.05.006	-



PEMERINTAH KABUPATEN TEMANGGUNG  
SEKRETARIAT DAERAH BAGIAN HUMAS  
Jl. Ahmad Yani No. 32 Temanggung, Kode Pos 56212

**KEGIATAN**

Pengadaan LED Videotron

**PEKERJAAN**

Jasa Konsultan Perencana Pengadaan LED Videotron

**LOKASI**

Kabupaten Temanggung

**TH. ANGGARAN**

2017

**JUDUL GAMBAR**

**DETAIL LAYAR VIDEOTRON**

SKALA

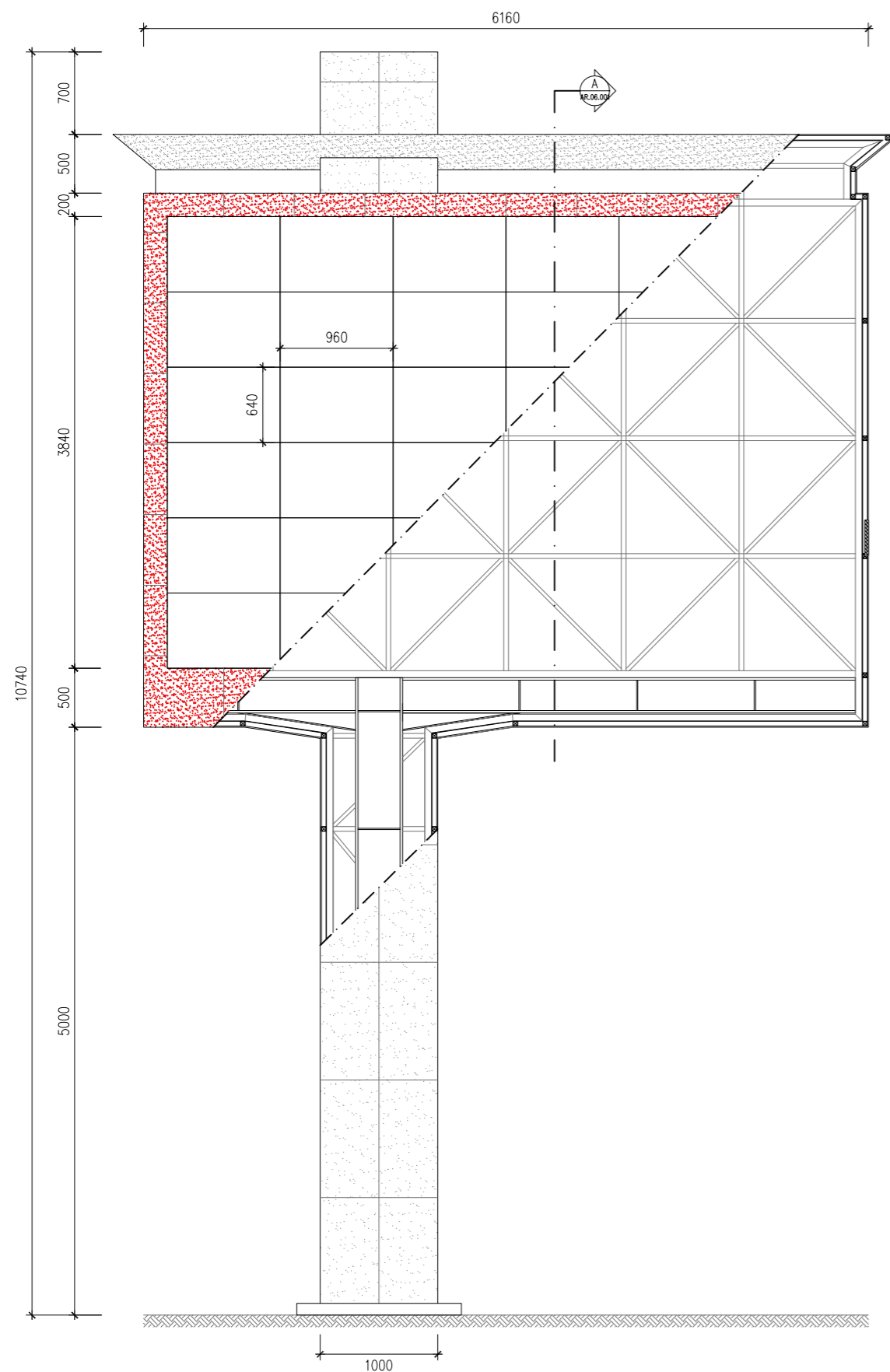
1:50

NO. GAMBAR

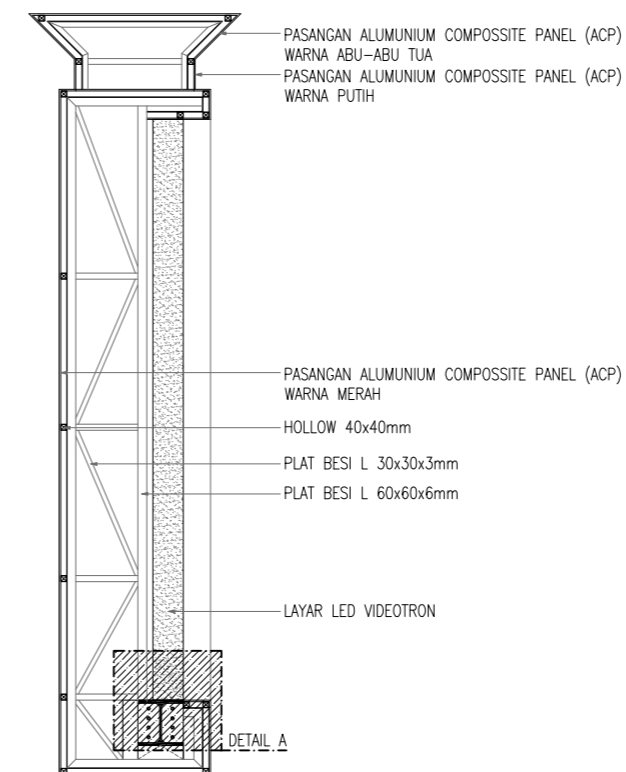
AR.06.001

JML. LEMBAR

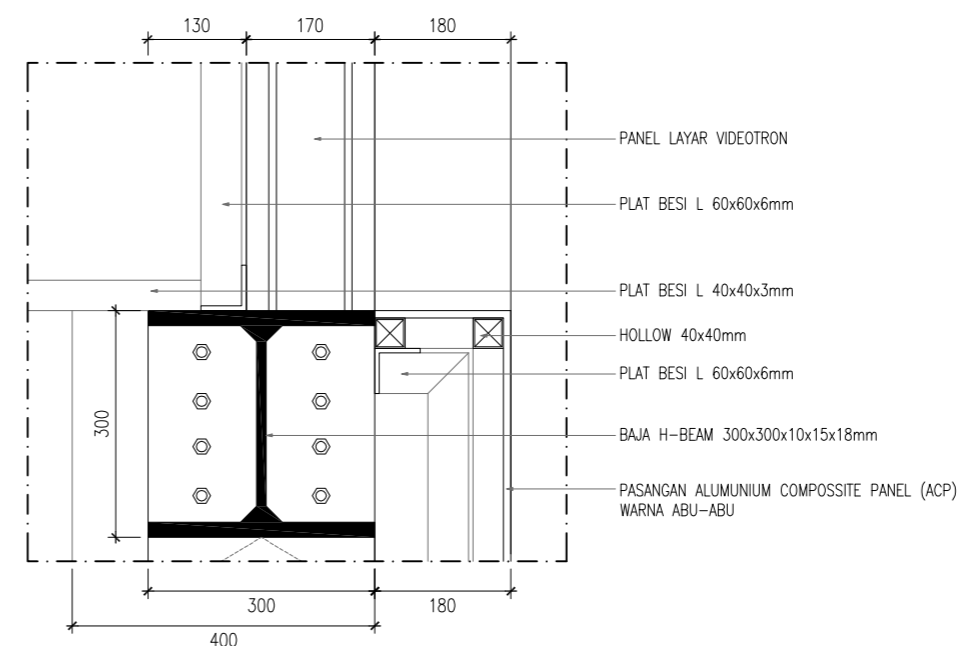
-



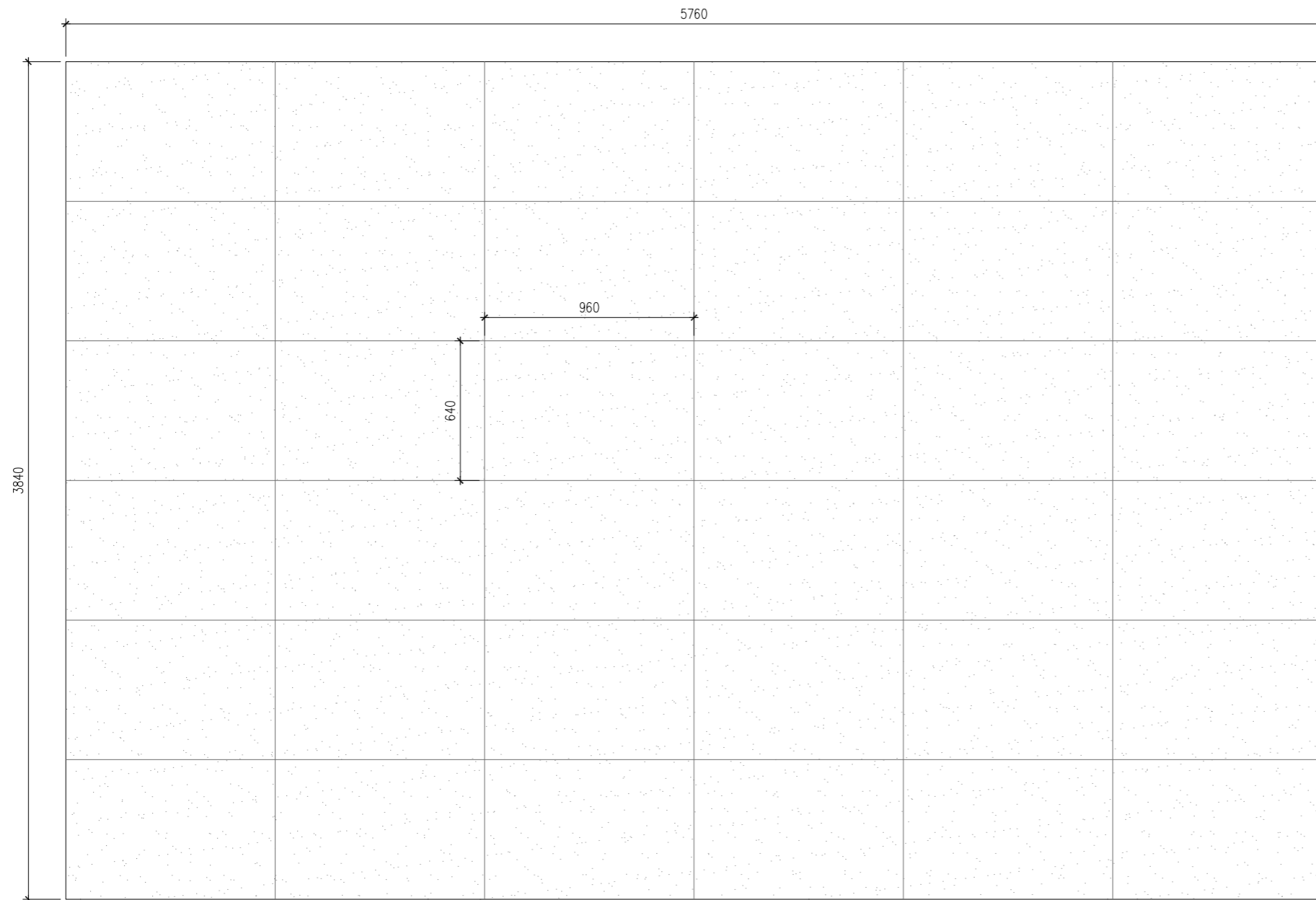
06 TAMPAK LAYAR VIDEOTRON  
AR.06.001 SCALE 1 : 50



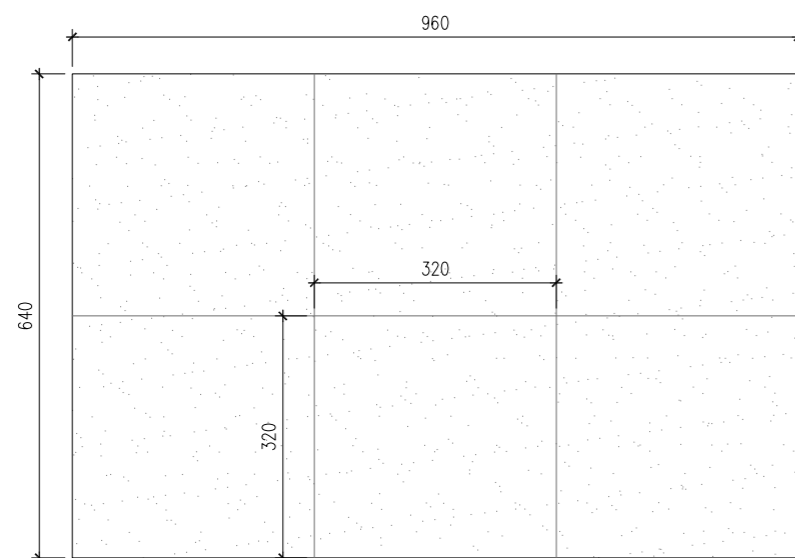
06 POTONGAN A  
AR.06.001 SCALE 1 : 50



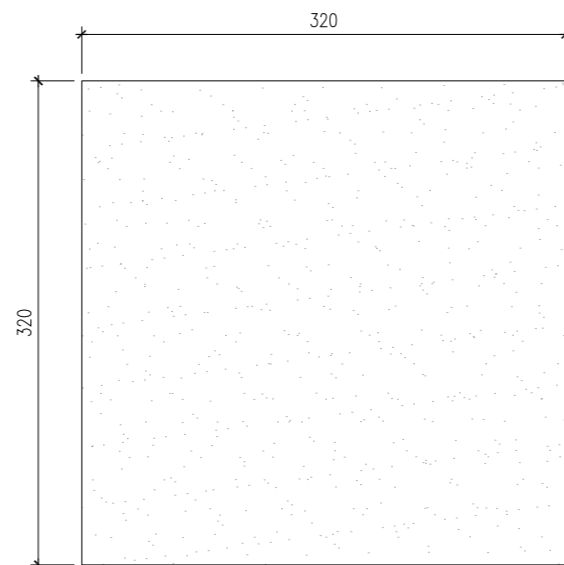
06 DETAIL A  
AR.06.001 SCALE 1 : 10



06 **DETAIL SCREEN ABSEN**  
AR.06.002 SCALE 1 : 25



06 **DETAIL KABINET ABSEN**  
AR.06.002 SCALE 1 : 10



06 **DETAIL MODUL ABSEN**  
AR.06.002 SCALE 1 : 5

KETERANGAN  
 MODUL ABSEN : UKURAN 32cm x 32cm  
 KABINET ABSEN : UKURAN 96cm x 64cm (6 MODUL)  
 SCREEN ABSEN : UKURAN 576cm x 384cm (36 KABINET)



PEMERINTAH KABUPATEN TEMANGGUNG  
 SEKRETARIAT DAERAH BAGIAN HUMAS  
 Jl. Ahmad Yani No. 32 Temanggung, Kode Pos 56212

**KEGIATAN**

Pengadaan LED Videotron

**PEKERJAAN**

Jasa Konsultan Perencana Pengadaan LED Videotron

**LOKASI**

Kabupaten Temanggung

**TH. ANGGARAN**

2017

**JUDUL GAMBAR**

**DETAIL PANEL LAYAR VIDEOTRON**

SKALA	NO. GAMBAR	JML. LEMBAR
1:25	AR.06.002	-





PEMERINTAH KABUPATEN TEMANGGUNG  
SEKRETARIAT DAERAH BAGIAN HUMAS  
Jl. Ahmad Yani No. 32 Temanggung, Kode Pos 56212

**KEGIATAN**

Pengadaan LED Videotron

**PEKERJAAN**

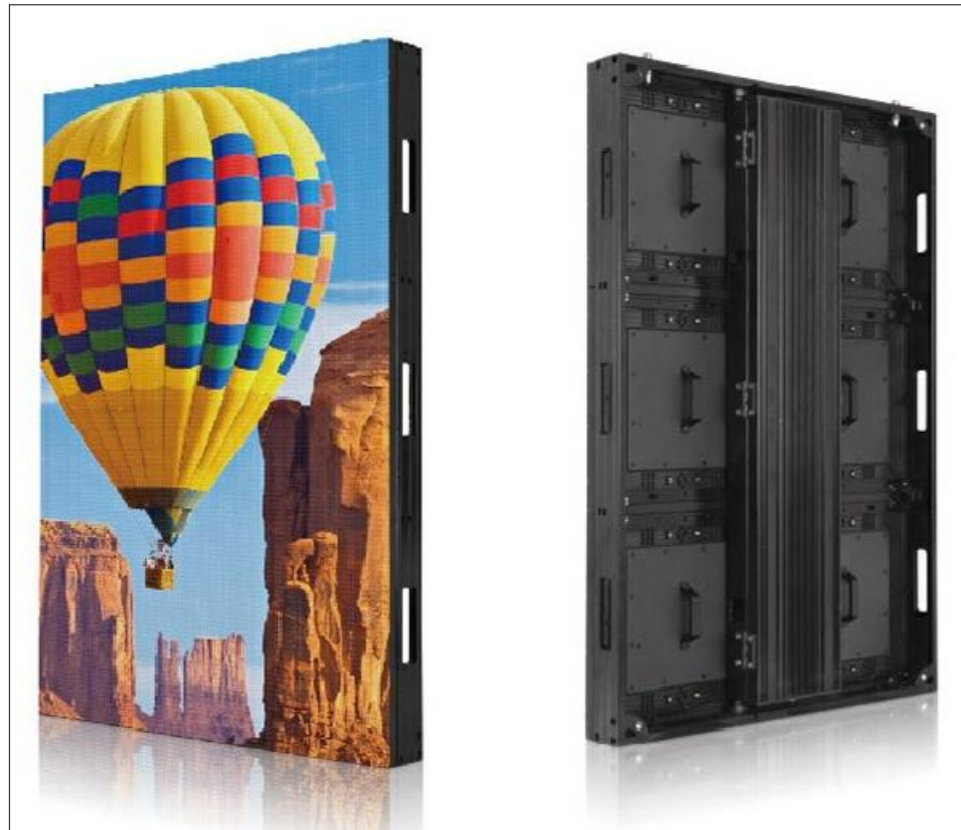
Jasa Konsultan Perencana Pengadaan LED Videotron

**LOKASI**

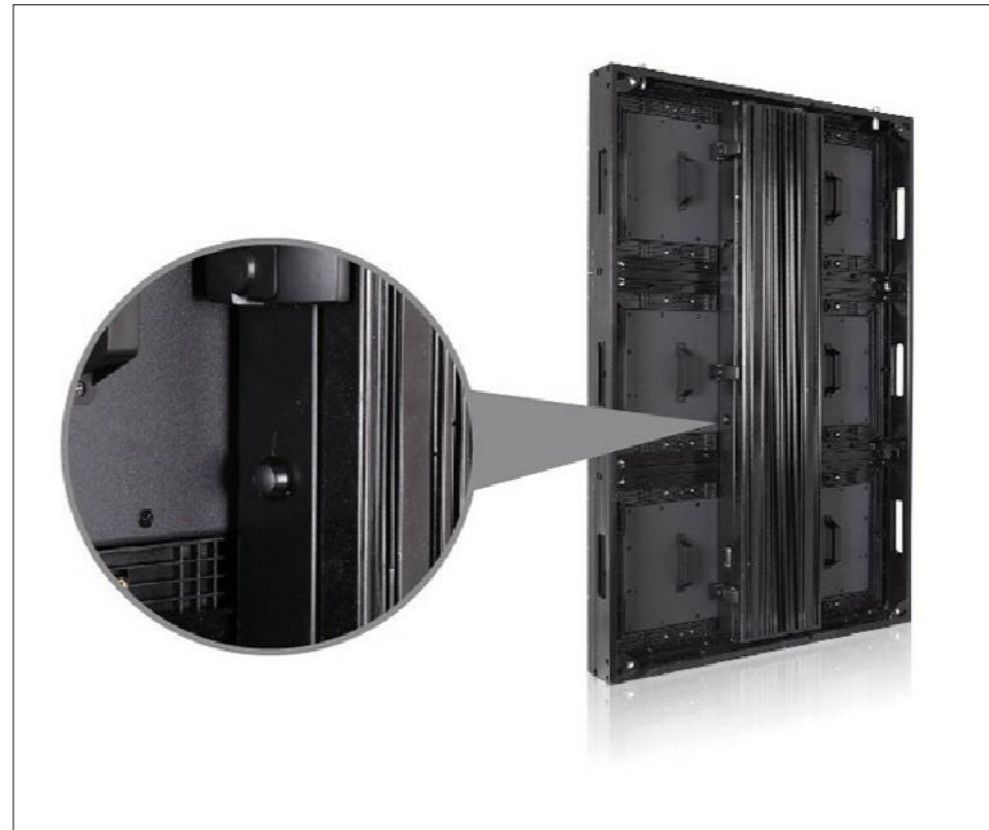
Kabupaten Temanggung

**TH. ANGGARAN**

2017



06 **3D ILUSTRASI**  
AR.06.003 SCALE NTS



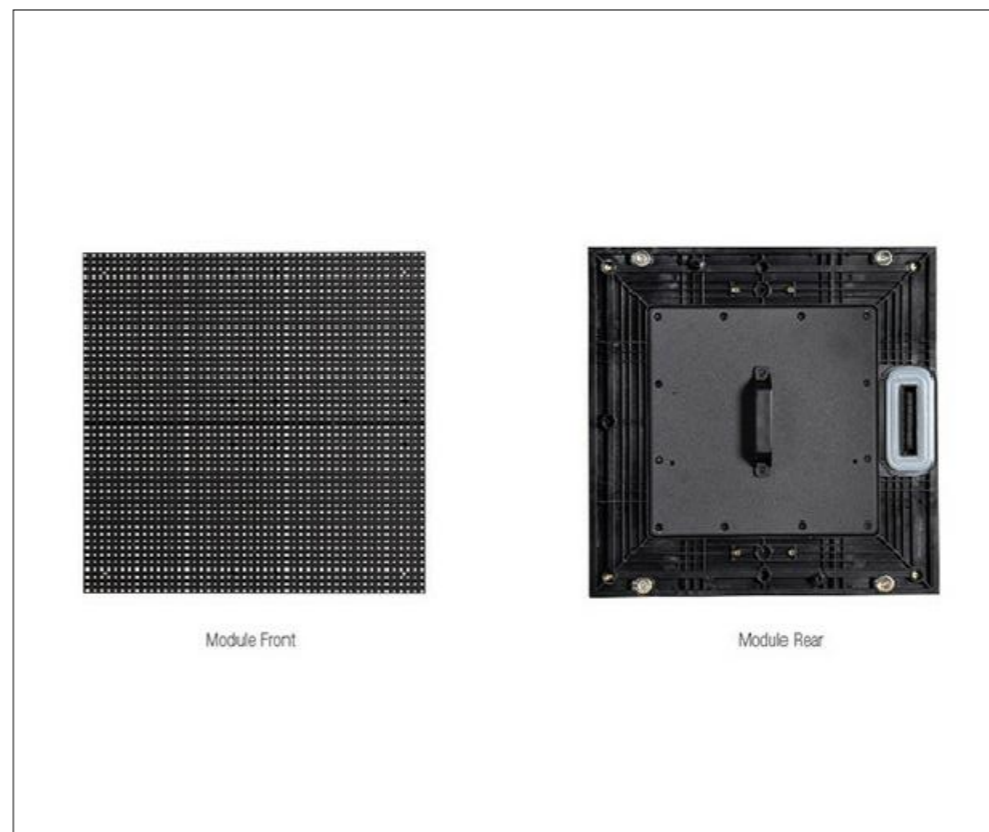
06 **3D ILUSTRASI**  
AR.06.003 SCALE NTS



XD10 panel

Normal P6 panel

06 **3D ILUSTRASI**  
AR.06.003 SCALE NTS



Module Front

Module Rear

06 **3D ILUSTRASI**  
AR.06.003 SCALE NTS

**JUDUL GAMBAR**

**3D ILUSTRASI**

SKALA	NO. GAMBAR	JML. LEMBAR
NTS	AR.06.003	-



PEMERINTAH KABUPATEN TEMANGGUNG  
 SEKRETARIAT DAERAH BAGIAN HUMAS  
 Jl. Ahmad Yani No. 32 Temanggung, Kode Pos 56212

**KEGIATAN**

Pengadaan LED Videotron

**PEKERJAAN**

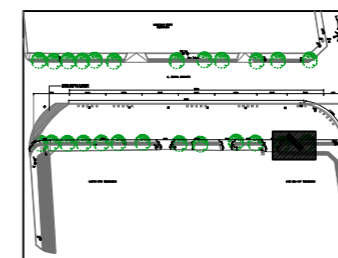
Jasa Konsultan Perencana Pengadaan LED Videotron

**LOKASI**

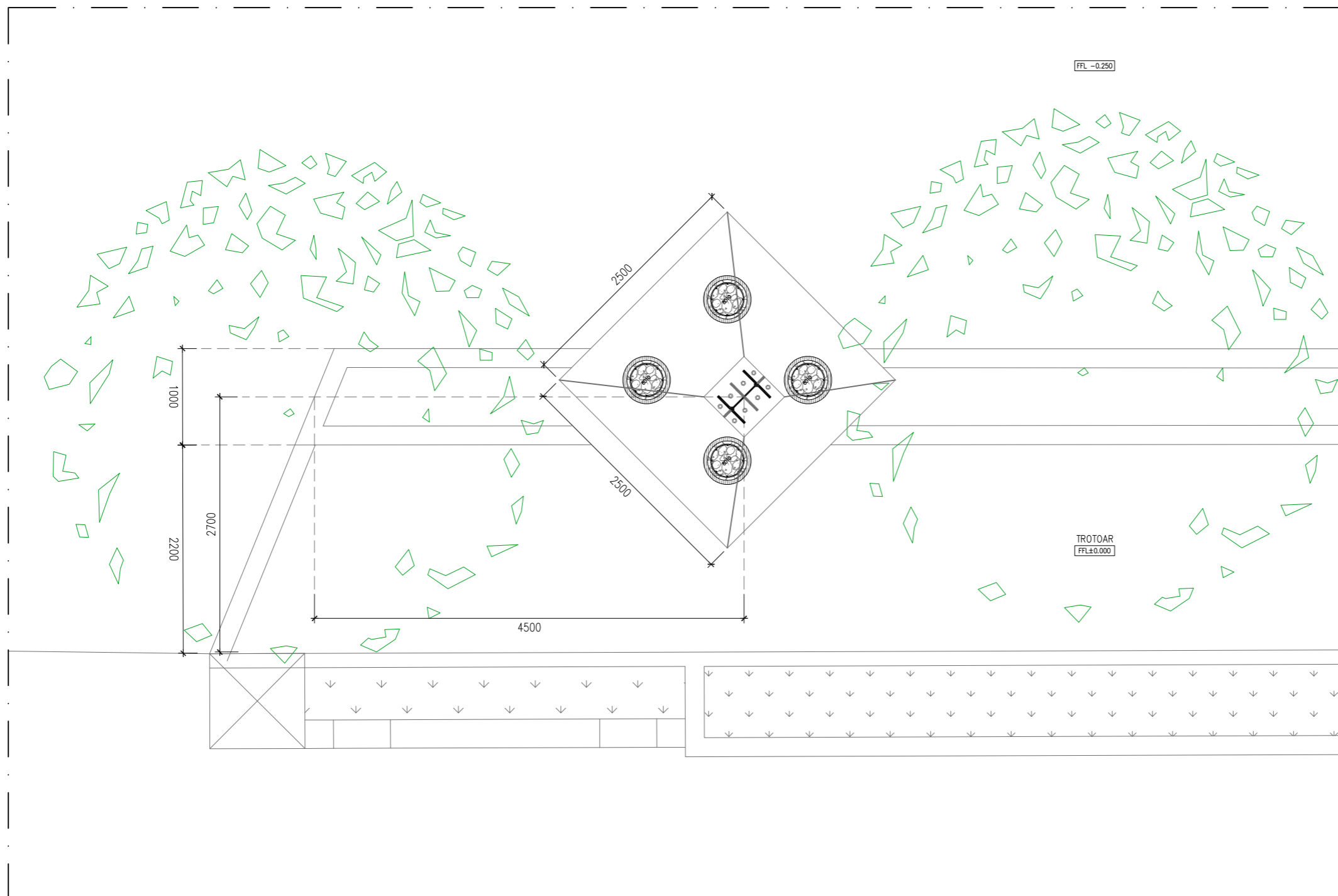
Kabupaten Temanggung

**TH. ANGGARAN**

2017



01 **KEYPLAN**  
 STR.01.001 SCALE NTS



01 **DENAH RENCANA BORED PILE**  
 STR.01.001 SCALE 1 : 50

**JUDUL GAMBAR**

DENAH RENCANA BORED PILE

SKALA	NO. GAMBAR	JML. LEMBAR
1:50	STR.01.001	-



PEMERINTAH KABUPATEN TEMANGGUNG  
SEKRETARIAT DAERAH BAGIAN HUMAS  
Jl. Ahmad Yani No. 32 Temanggung, Kode Pos 56212

**KEGIATAN**

Pengadaan LED Videotron

**PEKERJAAN**

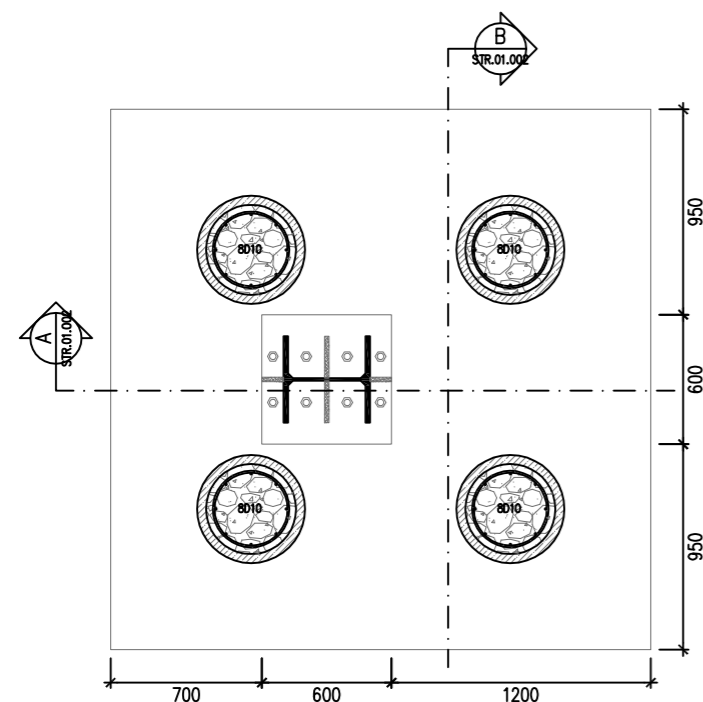
Jasa Konsultan Perencana Pengadaan LED Videotron

**LOKASI**

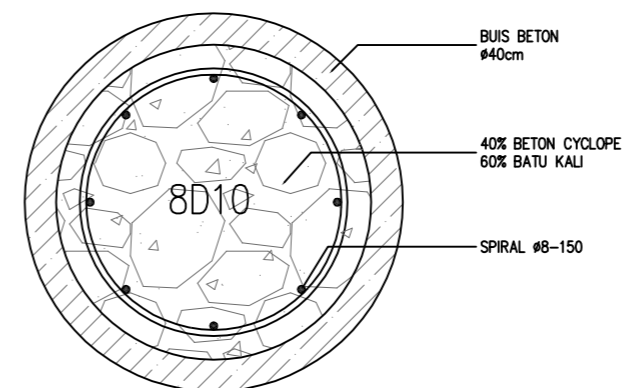
Kabupaten Temanggung

**TH. ANGGARAN**

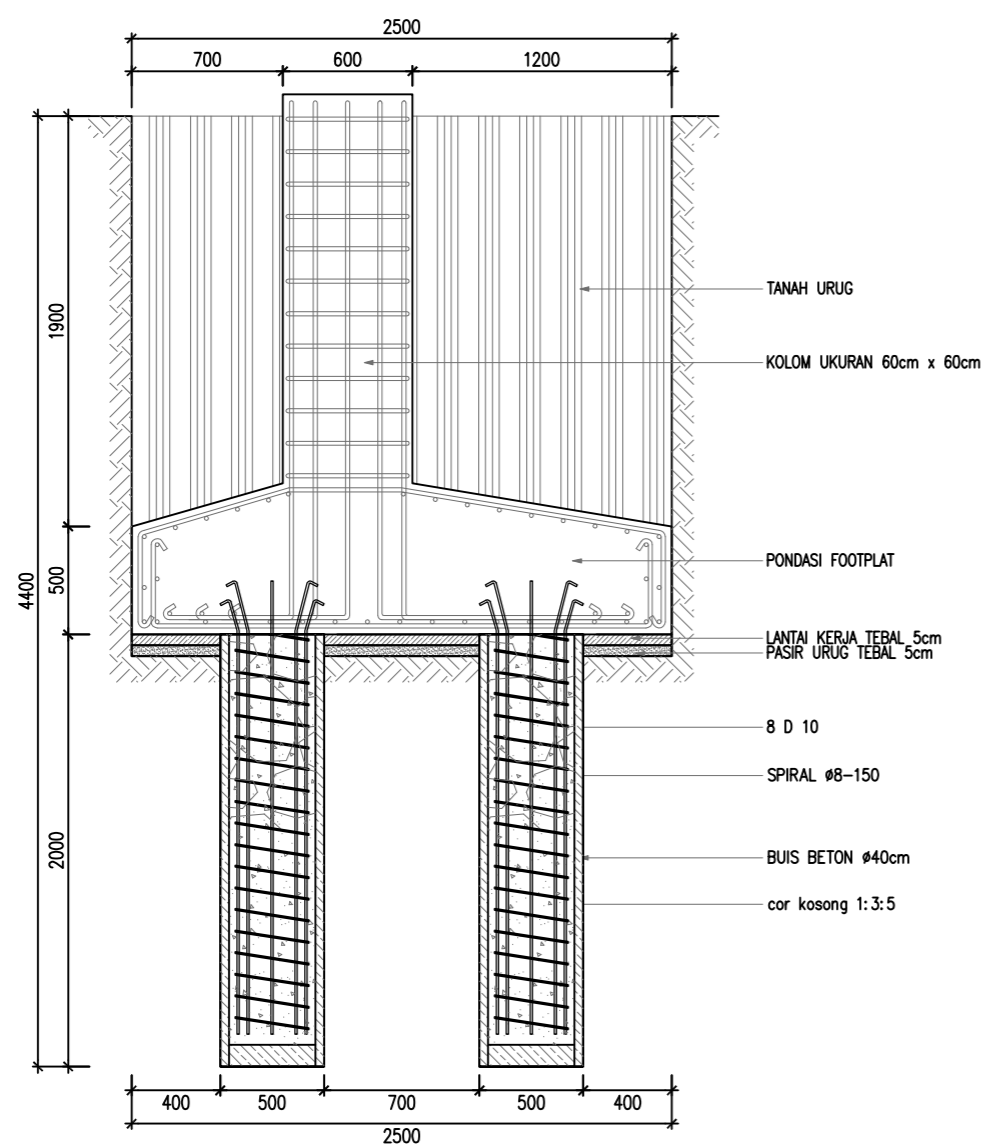
2017



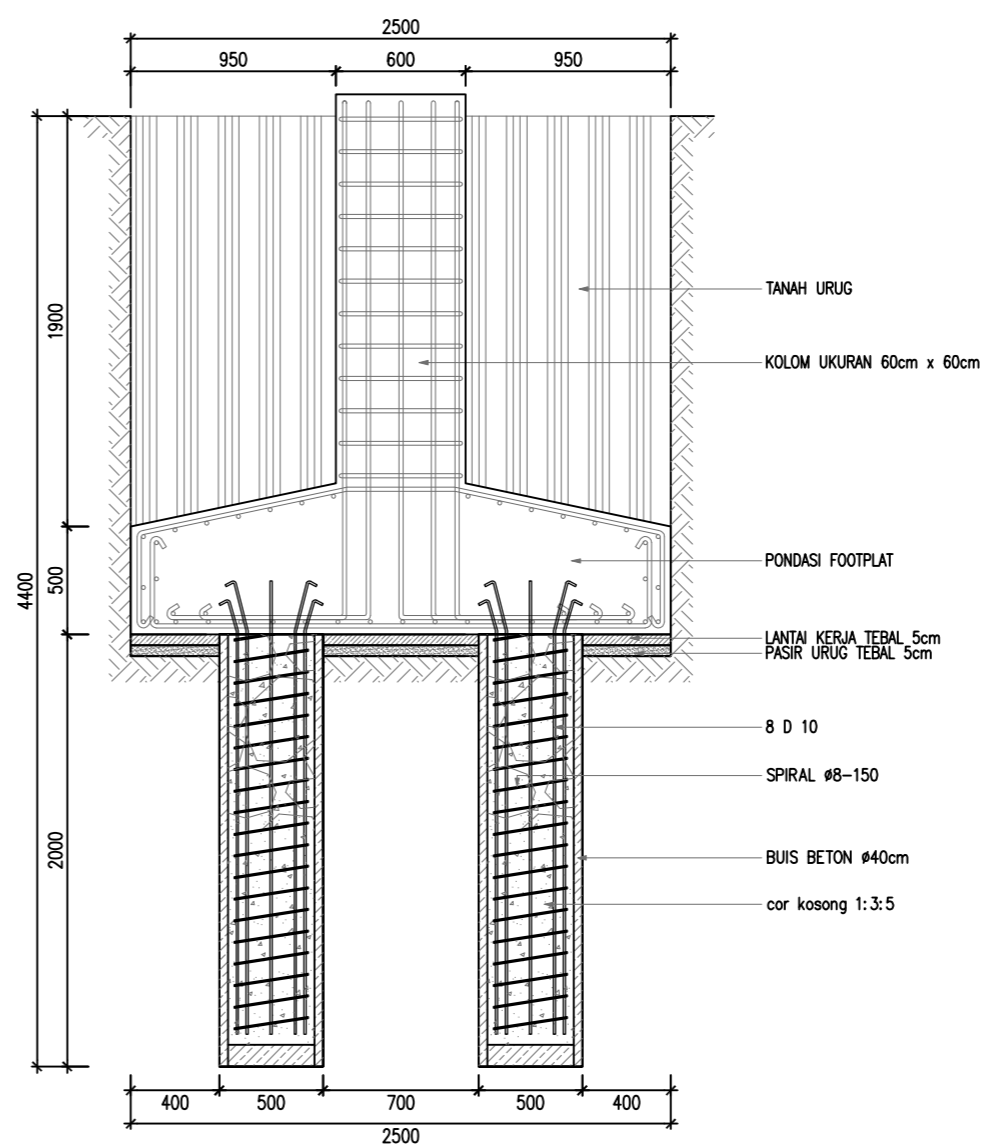
**01 DENAH BORED PILE**  
STR.01.002 SCALE 1 : 35



**01 DETAIL SUMURAN**  
STR.01.002 SCALE 1 : 10



**01 POTONGAN A**  
STR.01.002 SCALE 1 : 35



**01 POTONGAN B**  
STR.01.002 SCALE 1 : 35

**JUDUL GAMBAR**

DETAIL BORED PILE

SKALA	NO. GAMBAR	JML. LEMBAR
1:35	STR.01.002	-



PEMERINTAH KABUPATEN TEMANGGUNG  
 SEKRETARIAT DAERAH BAGIAN HUMAS  
 Jl. Ahmad Yani No. 32 Temanggung, Kode Pos 56212

**KEGIATAN**

Pengadaan LED Videotron

**PEKERJAAN**

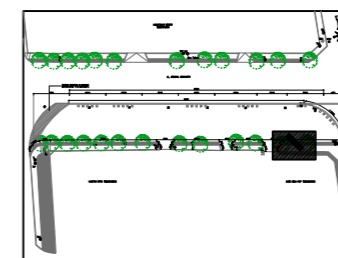
Jasa Konsultan Perencana Pengadaan LED Videotron

**LOKASI**

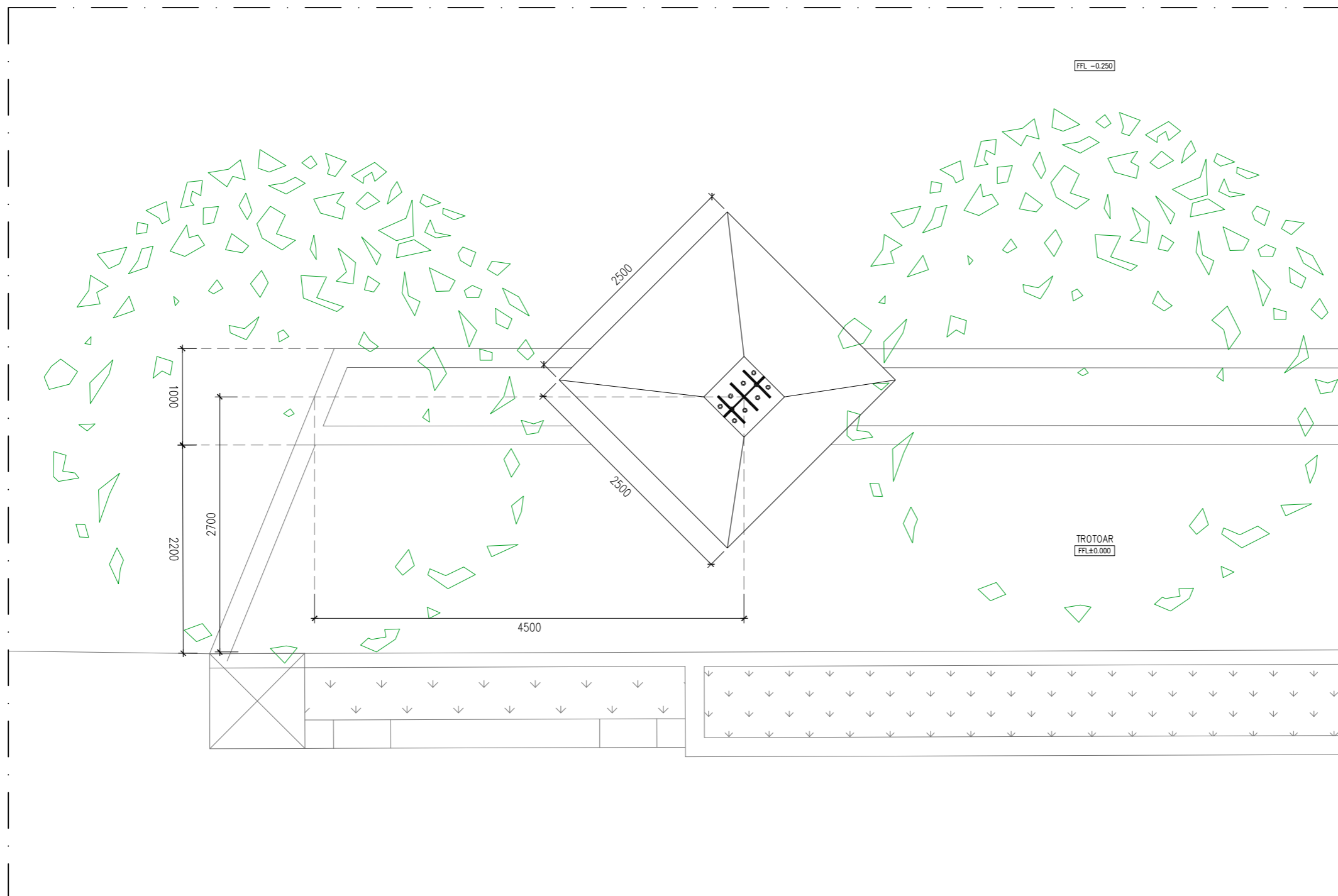
Kabupaten Temanggung

**TH. ANGGARAN**

2017



01 **KEYPLAN**  
 STR.01.003 SCALE NTS



01 **DENAH RENCANA FOOTPLAT**  
 STR.01.003 SCALE 1 : 50

**JUDUL GAMBAR**

DENAH RENCANA FOOTPLAT

SKALA	NO. GAMBAR	JML. LEMBAR
1:50	STR.01.003	-



PEMERINTAH KABUPATEN TEMANGGUNG  
SEKRETARIAT DAERAH BAGIAN HUMAS  
Jl. Ahmad Yani No. 32 Temanggung, Kode Pos 56212

**KEGIATAN**

Pengadaan LED Videotron

**PEKERJAAN**

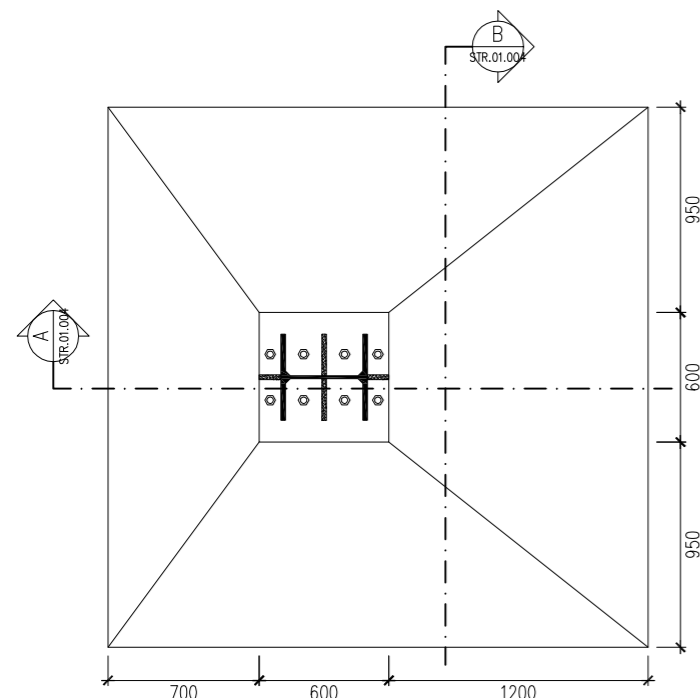
Jasa Konsultan Perencana Pengadaan LED Videotron

**LOKASI**

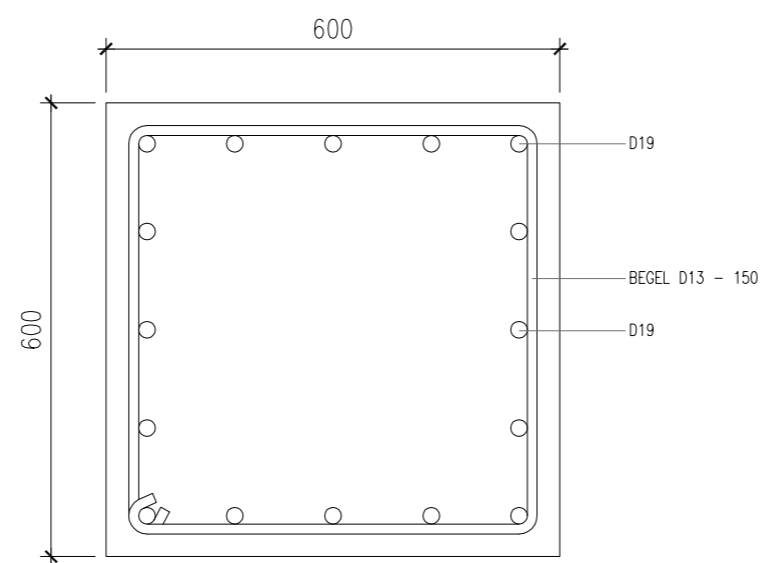
Kabupaten Temanggung

**TH. ANGGARAN**

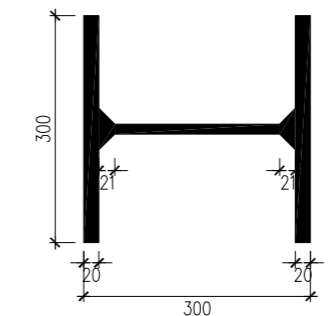
2017



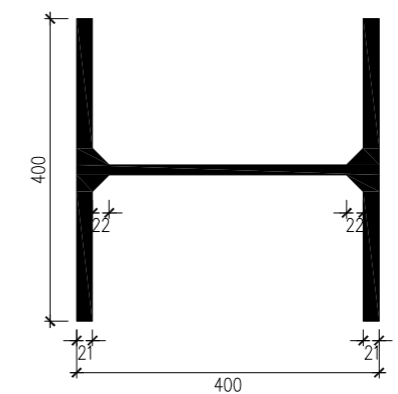
01 DENAH FOOTPLAT  
STR.01.004 SCALE 1 : 35



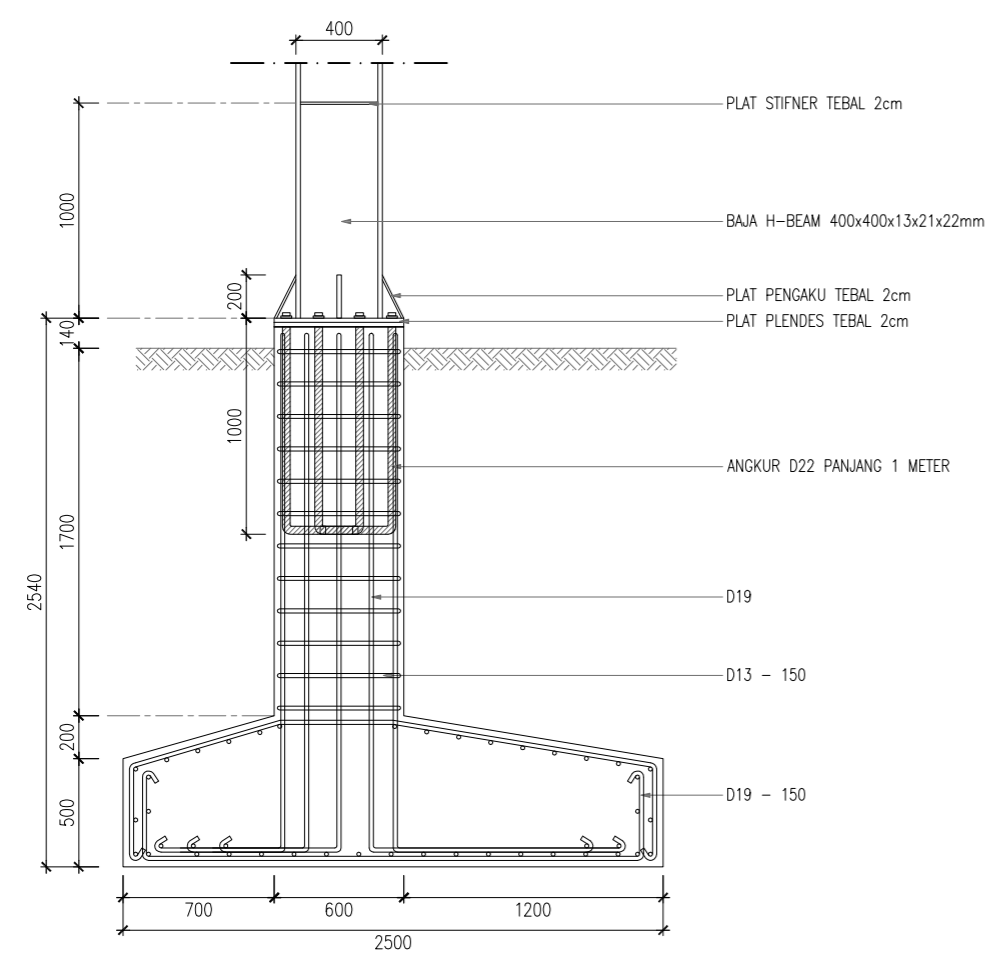
01 DETAIL KOLOM FOOTPLAT  
STR.01.004 SCALE 1 : 10



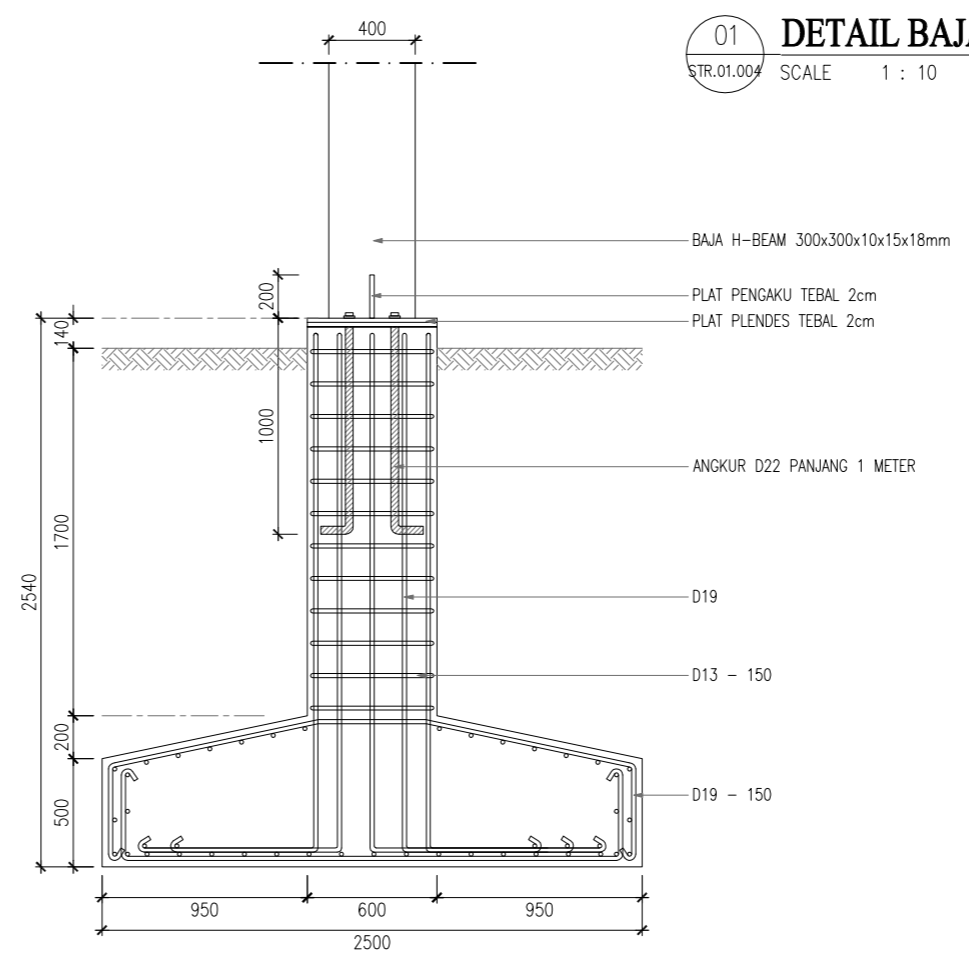
01 DETAIL BAJA H-BEAM 2  
STR.01.004 SCALE 1 : 10



01 DETAIL BAJA H-BEAM 1  
STR.01.004 SCALE 1 : 10



01 POTONGAN A  
STR.01.004 SCALE 1 : 35



01 POTONGAN B  
STR.01.004 SCALE 1 : 35

**JUDUL GAMBAR**

DETAIL FOOTPLAT

SKALA	NO. GAMBAR	JML. LEMBAR
1:35	STR.01.004	-