

UNIVERSITAS
ISLAM
INDONESIA

FAKULTAS TEKNIK
SIPIL DAN
PERENCANAAN
PRODI TEKNIK SIPIL

Detail Lintasan Tendon
dan Posisi Tendon
Struktur Balok Menerus

Dosen Pembimbing 1

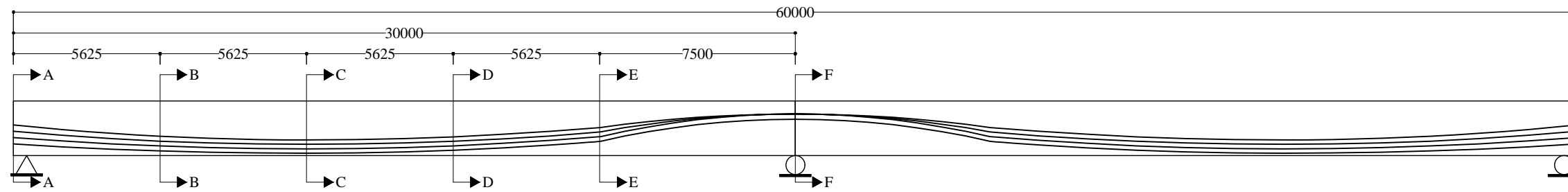
Prof. Ir. Sarwidi, MSCE., Ph.D.

Dosen Pembimbing 2

Ir. Suharyatma, M. T.

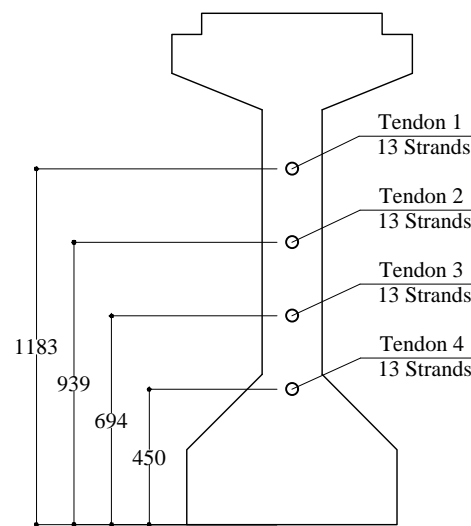
Keterangan :

1. Dimensi dalam satuan milimeter (mm)
2. Kuat tekan beton gelagar prategang adalah $f_c = 41,5$ MPa.
3. Kuat tekan beton pelat adalah $f_c = 29,05$ MPa
4. Tegangan leleh strands $f_{py} = 1675$ MPa
5. Tegangan ultimit strands $f_{pu} = 1860$ MPa
6. Tegangan leleh baja tulangan D-13 $f_y = 400$ MPa



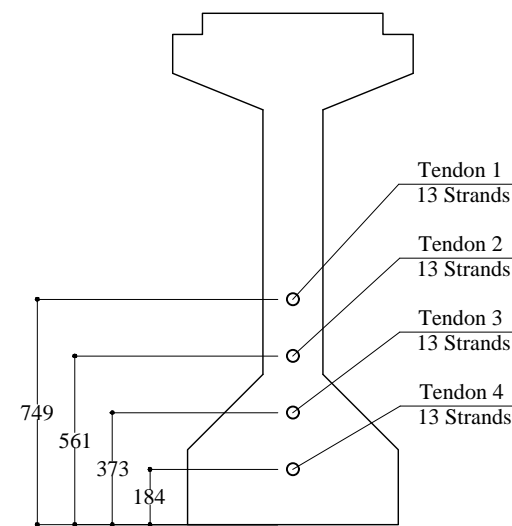
DETAIL PENEMPATAN TENDON

SKALA 1 : 200



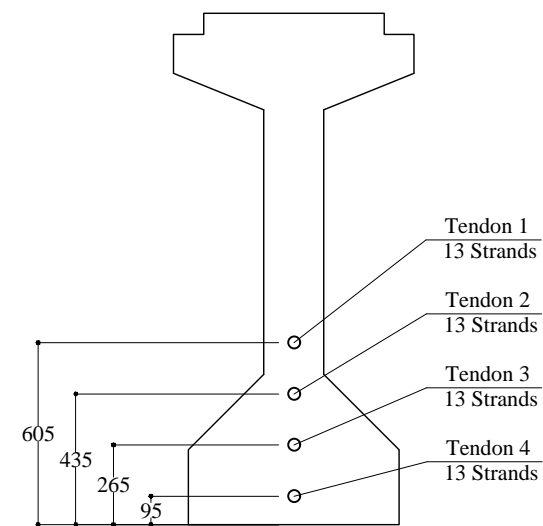
POTONGAN A

SKALA 1 : 25



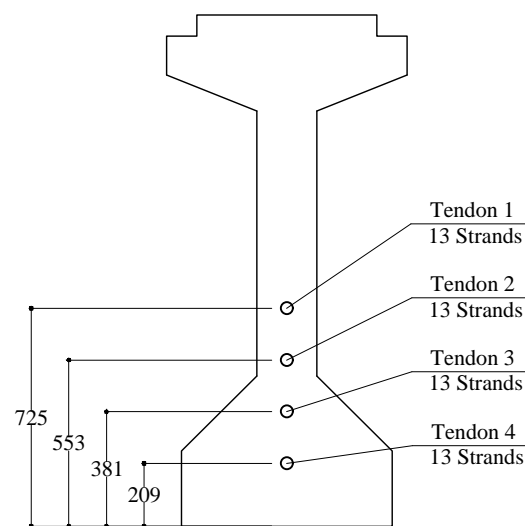
POTONGAN B

SKALA 1 : 25



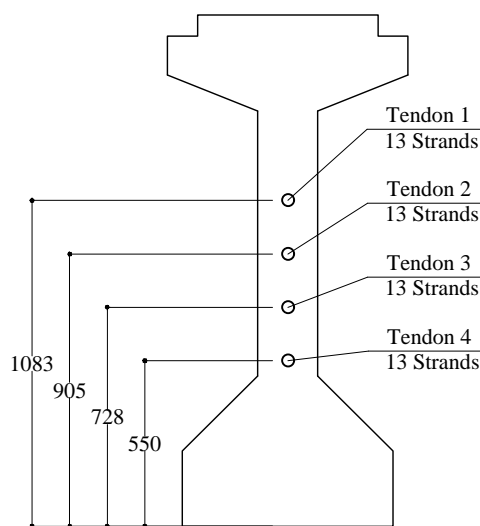
POTONGAN C

SKALA 1 : 25



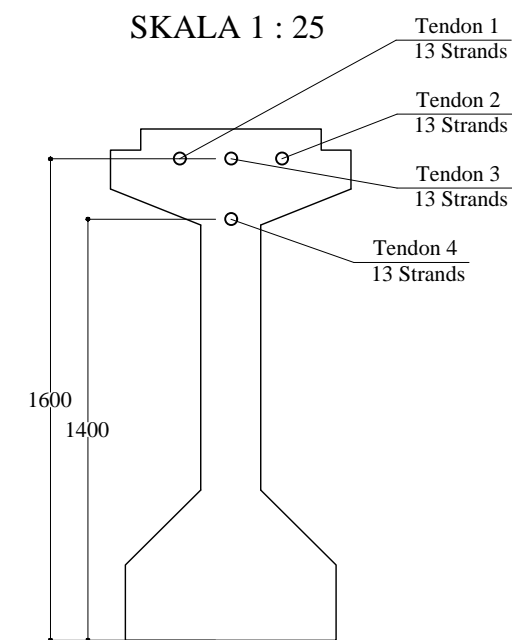
POTONGAN D

SKALA 1 : 25



POTONGAN E

SKALA 1 : 25



POTONGAN F

SKALA 1 : 25