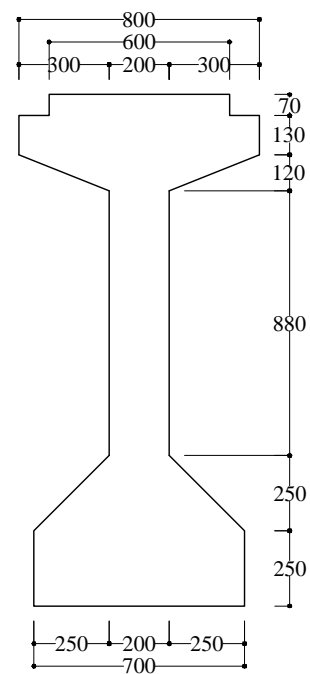


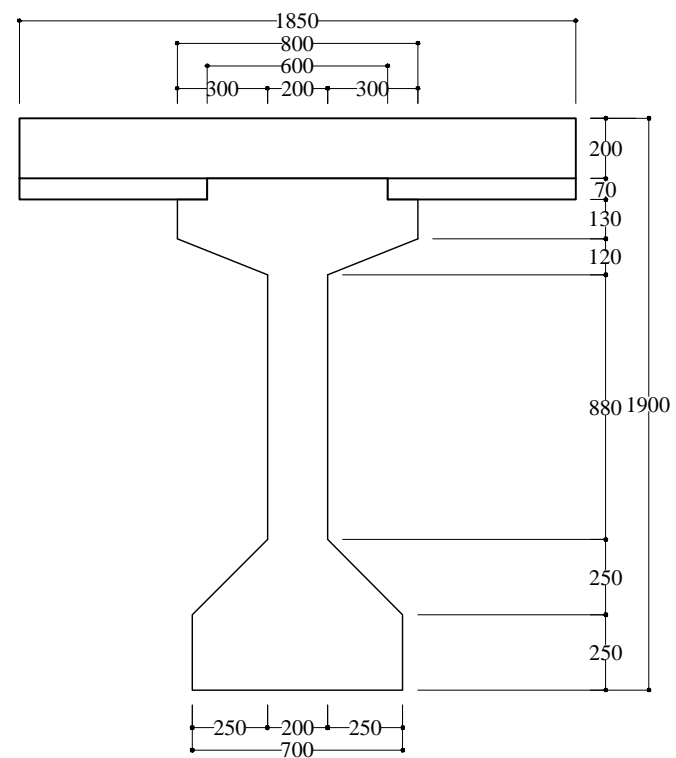
PENAMPANG MELINTANG GELAGAR STRUKTUR BALOK MENERUS

SKALA 1 : 200



POTONGAN MELINTANG  
PCI-GIRDER  
NON-KOMPOSIT

SKALA 1 : 25



POTONGAN MELINTANG  
PCI-GIRDER KOMPOSIT

SKALA 1 : 25



UNIVERSITAS  
ISLAM  
INDONESIA

FAKULTAS TEKNIK  
SIPIL DAN  
PERENCANAAN  
PRODI TEKNIK SIPIL

Penampang Memanjang  
dan Dimensi Gelagar  
Struktur Balok Menerus

Dosen Pembimbing 1

Prof. Ir. Sarwidi, MSCE., Ph.D.

Dosen Pembimbing 2

Ir. Suharyatma, M. T.

Keterangan :

1. Dimensi dalam satuan milimeter (mm)
2. Kuat tekan beton gelagar prategang adalah  $f_c = 41,5$  MPa.
3. Kuat tekan beton pelat adalah  $f_c = 29,05$  MPa
4. Tegangan leleh strands  $f_{py} = 1675$  MPa
5. Tegangan ultimit strands  $f_{pu} = 1860$  MPa
6. Tegangan leleh baja tulangan D-13  $f_y = 400$  MPa