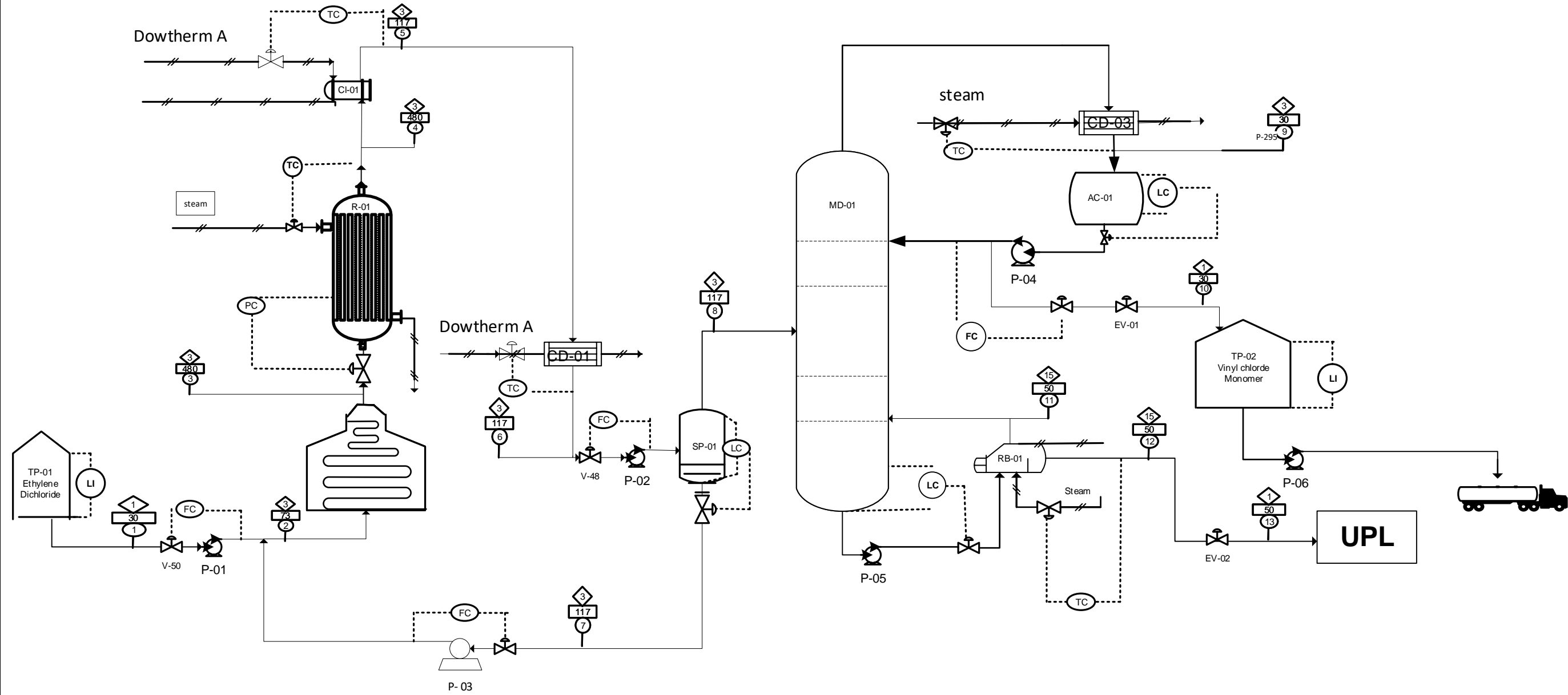


PRA RANCANGAN PABRIK VINYL CHLORIDE MONOMER DARI ETHYLENE DICHLORIDE (EDC) DENGAN KAPASITAS 400.000 TON/TAHUN



Komponen	Nomor arus kg/jam												
	1	2	3	4	5	6	7	8	9	10	11	12	13
HCL	0	4799,997	4799,997	5333,33	5333,33	4799,997	4799,997	533,333	8,667123	4,333562	1057,999	528,9994	528,9994
C ₂ H ₃ Cl	0	0	0	4566,21	4566,21	0	0	4566,21	8675,799	4337,9	456,621	228,3105	228,3105
C ₂ H ₄ Cl ₂	4997,55214	13394,22	13394,22	6161339	6161339	6161339	6161339	0	8684,466	4342,233	0	0	0
H ₂ O	10199086	273,3513	273,3513	273,3513	273,3513	273,3513	273,3513	0	10199,09	5099,543	0	0	0
Total	5099,543	18467,56	18467,56	16334,23	16334,23	11234,69	11234,69	5099,543	27568,02	13784,01	154,62	757,3099	757,3099

KETERANGAN			
R	: REAKTOR	FC	: FLOW CONTROLLER
MD	: MENARA DISTILASI	LI	: LEVEL INDICATOR
AC	: ACCUMULATOR	LC	: LEVEL CONTROLLER
CD	: CONDENSOR	TC	: TEMPERATURE CONTROLLER
RB	: REBOILER	PC	: PRESSURE CONTROLLER
C	: COMPRESSOR	○	: NOMOR ARUS
SP	: SEPARATOR	□	: SUHU, °C
CL	: COOLER	◇	: TEKANAN, ATM
P	: POMPA	/	: KONTROL KATUP
TP	: TANGKI PENYIMPAN	---	: SUPPLAI LISTRIK
FU	: FURNACE		: UDARA TEKAN
EV	: Expansi valve		
UPL	: Unit pengolahan lanjut		

JURUSAN TEKNIK KIMIA
FAKULTAS TEKNOLOGI INDUSTRI
UNIVERSITAS ISLAM INDONESIA
YOGYAKARTA

PRA RANCANGAN PABRIK VINYL CHLORIDE MONOMER DARI ETHYLENE DICHLORIDE (EDC) DENGAN KAPASITAS 400.000 TON/TAHUN

Dikerjakan Oleh :

1. Taufik akfa (14521283)
2. Supriyana (14521320)

Dosen Pembimbing :

1. Ir.Drs.Faisal R.M.M.T.,Ph.
2. Ariany Zulkarnia ST, M.Eng