



Fakultas Teknik Sipil Dan Perencanaan

Ujian Akhir Sarjana
Arsitektur
2017/2018

Nama Gambar :

Denah Lantai 1



Skala Gambar :
1: 700

Keterangan Gambar :

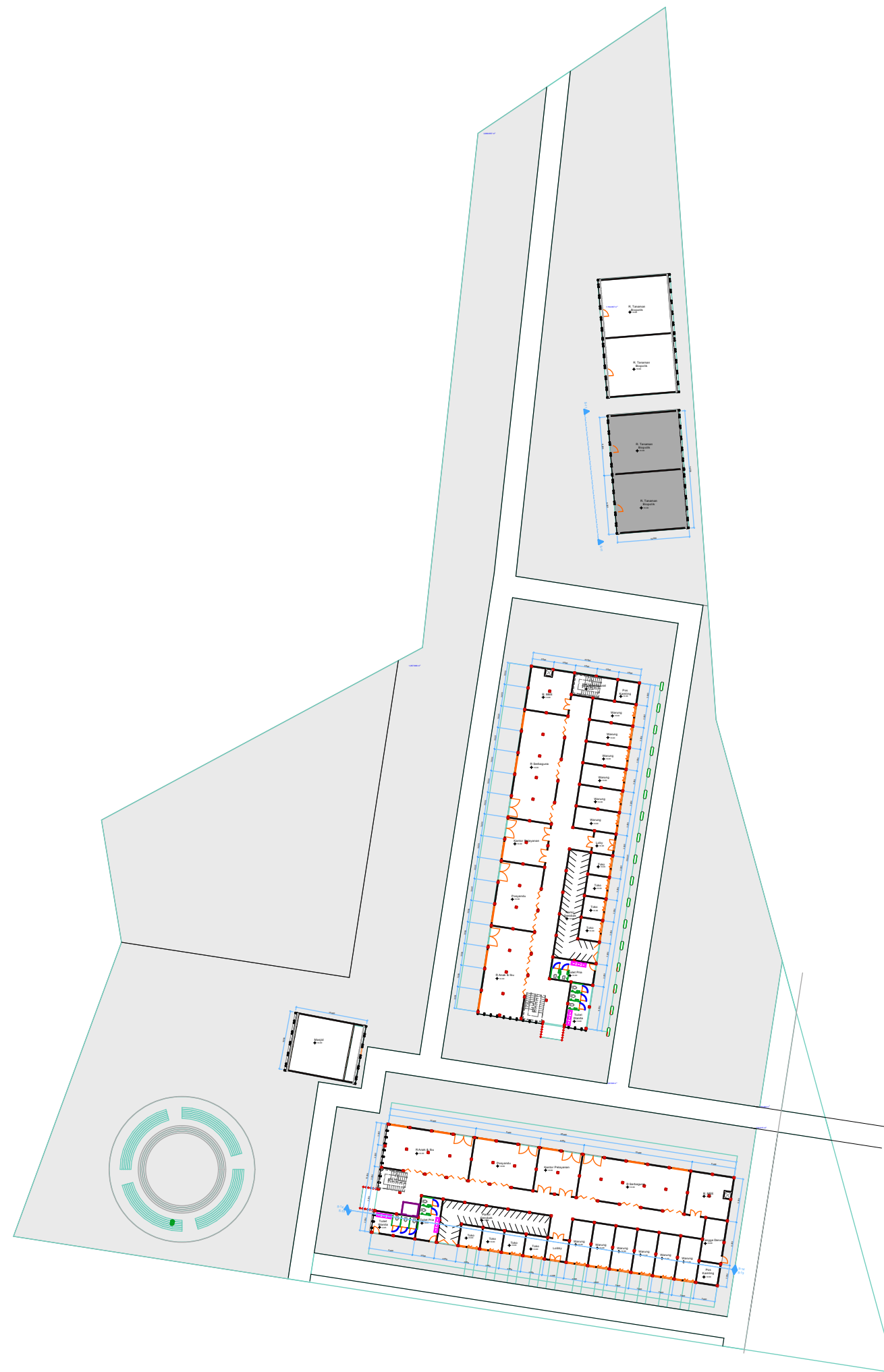


Kolom :20 cm x 20 cm

Catatan Dosen :

Nama : Priescillia Berliana
Uaes M P

Nim : 14512232





Fakultas Teknik Sipil Dan Perencanaan

Ujian Akhir Sarjana
Arsitektur
2017/2018

Nama Gambar :

Denah Struktur
Lantai 2



Skala Gambar :
1: 300

Keterangan Gambar :



Kolom :20 cm x 20 cm

Catatan Dosen :

Nama : Priescillia Berliana
Uaes M P

Nim : 14512232





Fakultas Teknik Sipil Dan Perencanaan

Ujian Akhir Sarjana
Arsitektur
2017/2018

Nama Gambar :

Denah Struktur
Lantai 3



Skala Gambar :
1: 300

Keterangan Gambar :



Kolom :20 cm x 20 cm

Catatan Dosen :

Nama : Priescillia Berliana
Uaes M P

Nim : 14512232





Fakultas Teknik Sipil Dan
Perencanaan

Ujian Akhir Sarjana
Arsitektur
2017/2018

Nama Gambar :

Denah Struktur
Lantai 4



Skala Gambar :
1: 300

Keterangan Gambar :

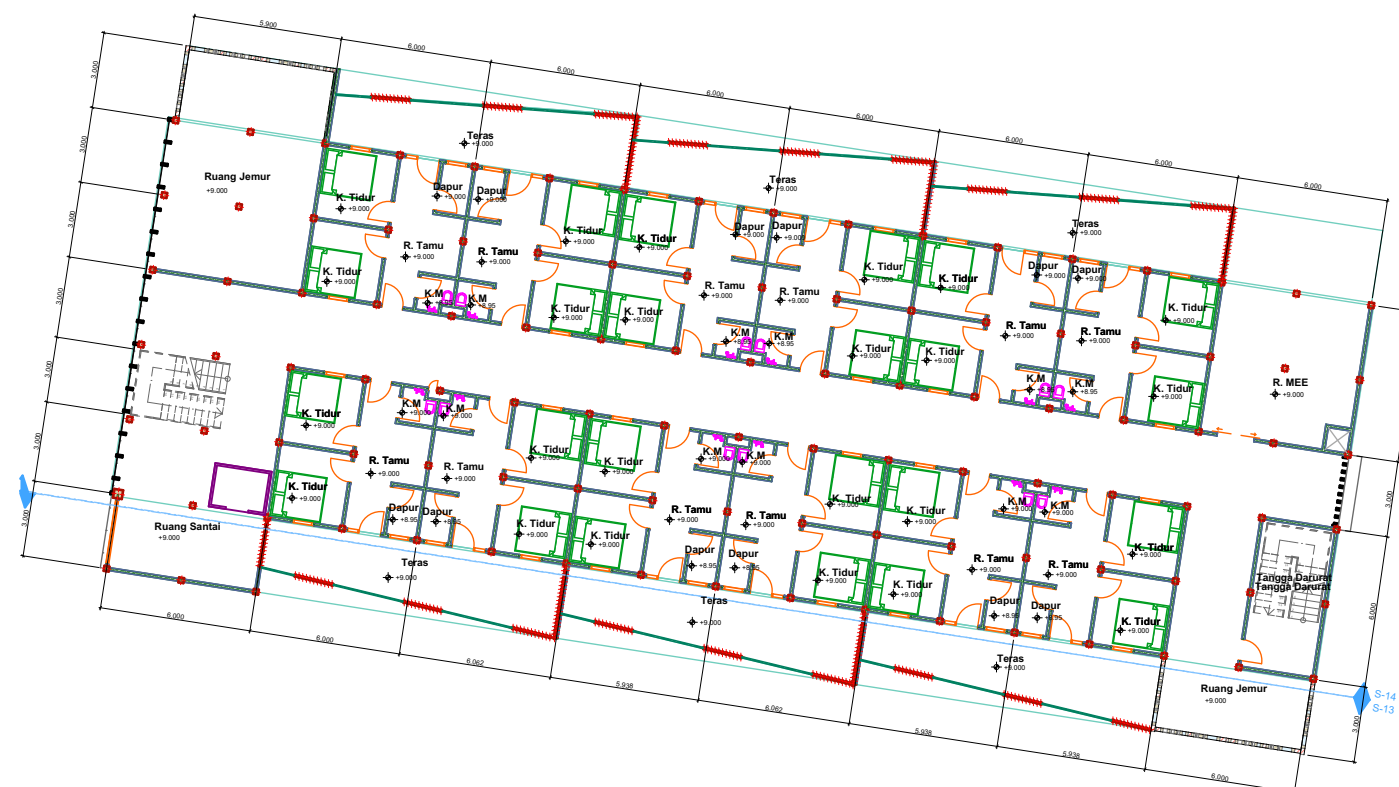
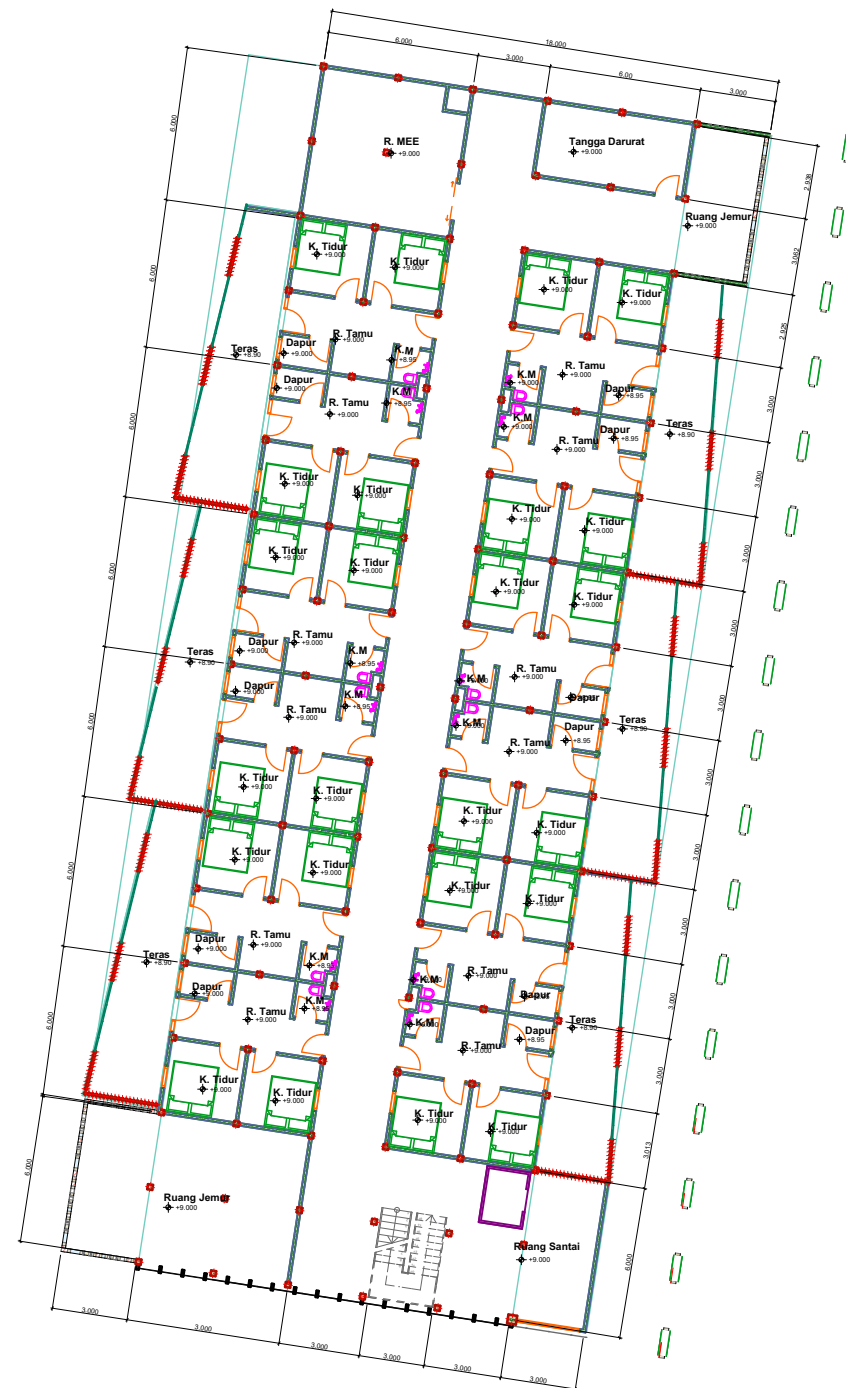


Kolom :20 cm x 20 cm

Catatan Dosen :

Nama : Priescillia Berliana
Uaes M P

Nim : 14512232





Fakultas Teknik Sipil Dan Perencanaan

Ujian Akhir Sarjana
Arsitektur
2017/2018

Nama Gambar :

Denah Struktur
Lantai 5



Skala Gambar :
1: 300

Keterangan Gambar :

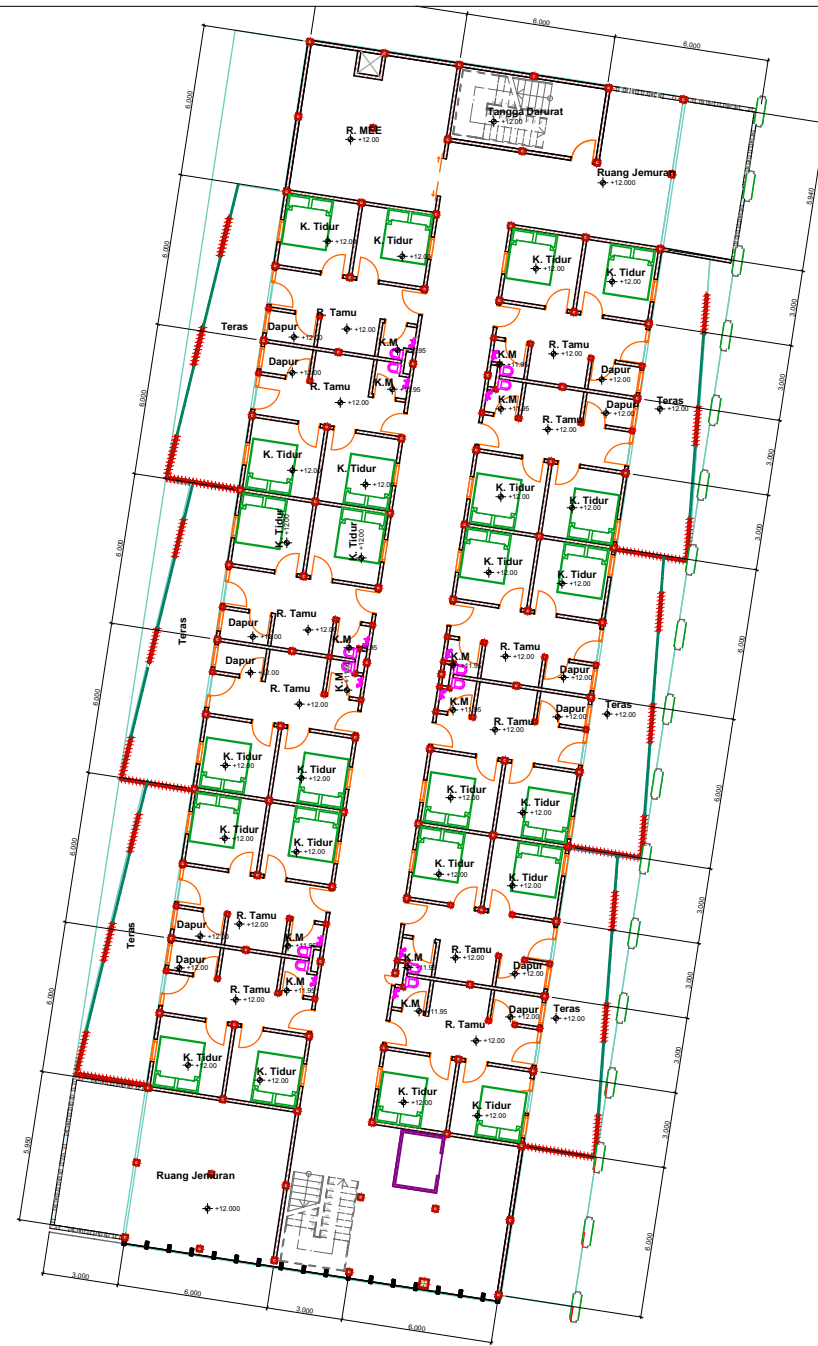


Kolom :20 cm x 20 cm

Catatan Dosen :

Nama : Priescillia Berliana
Uaes M P

Nim : 14512232





Fakultas Teknik Sipil Dan Perencanaan

Ujian Akhir Sarjana
Arsitektur
2017/2018

Nama Gambar :

Denah Struktur
Lantai 6



Skala Gambar :
1: 300

Keterangan Gambar :

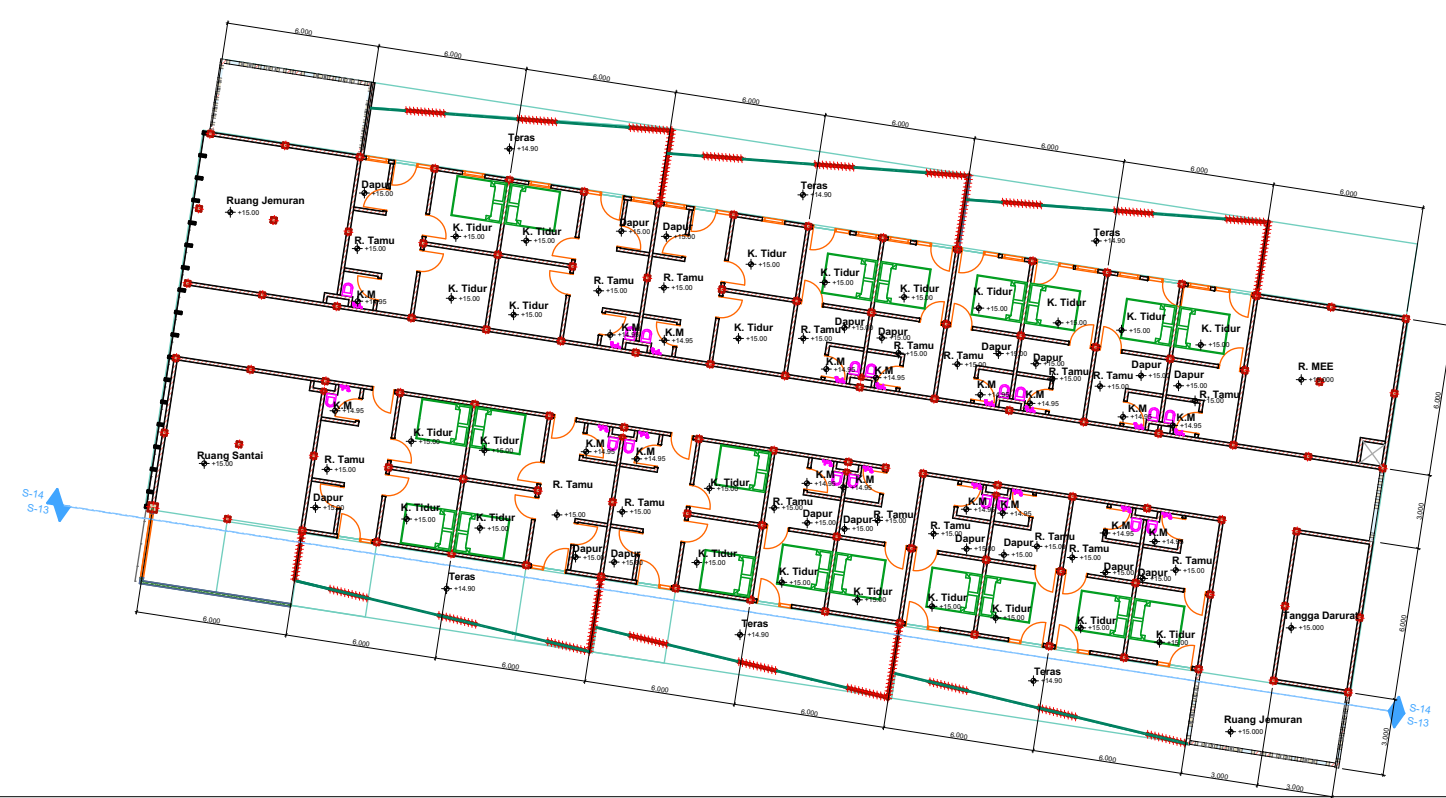


Kolom :20 cm x 20 cm

Catatan Dosen :

Nama : Priescillia Berliana
Uaes M P

Nim : 14512232





Fakultas Teknik Sipil Dan Perencanaan

Ujian Akhir Sarjana
Arsitektur
2017/2018

Nama Gambar :

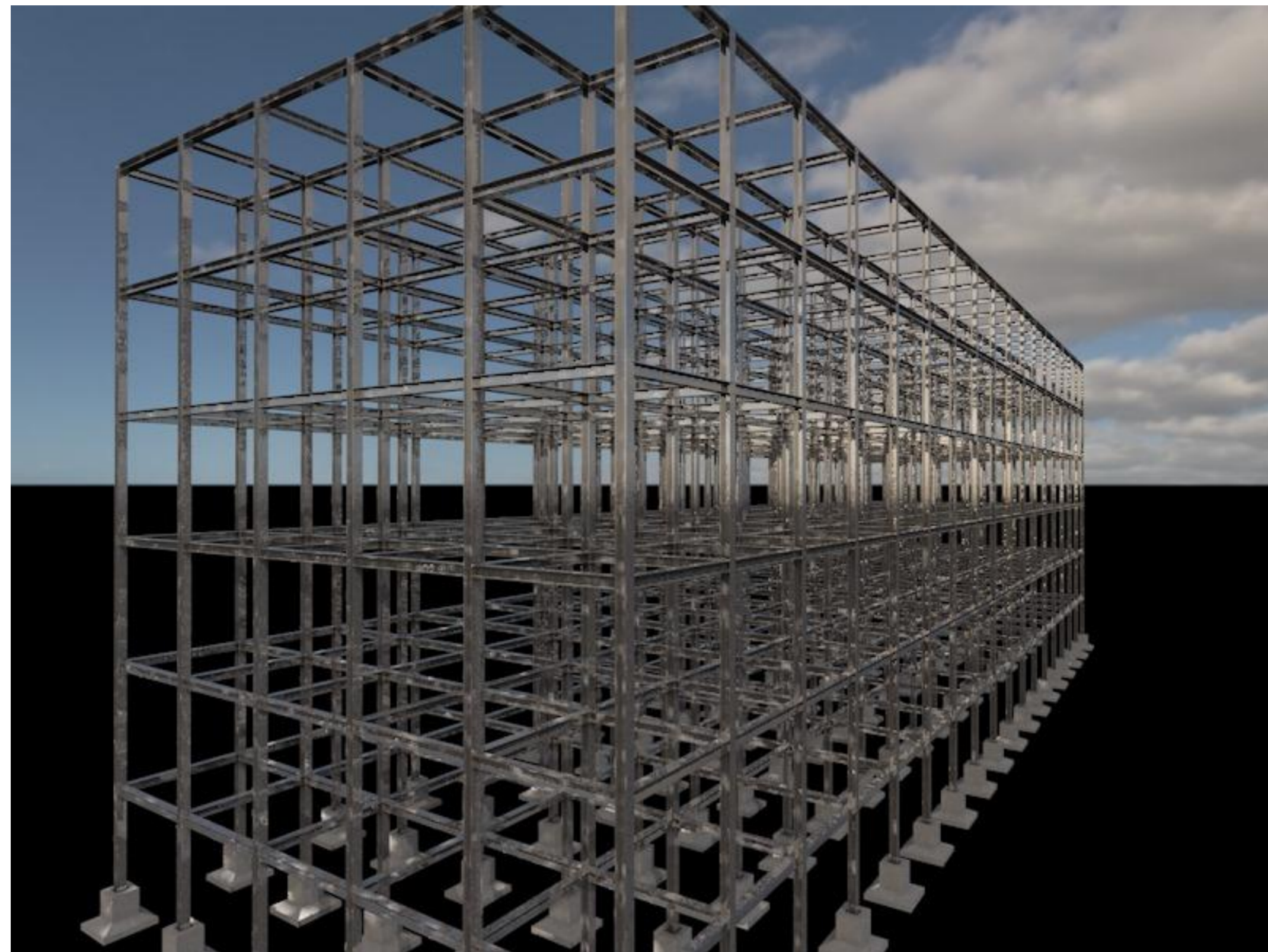
Struktur



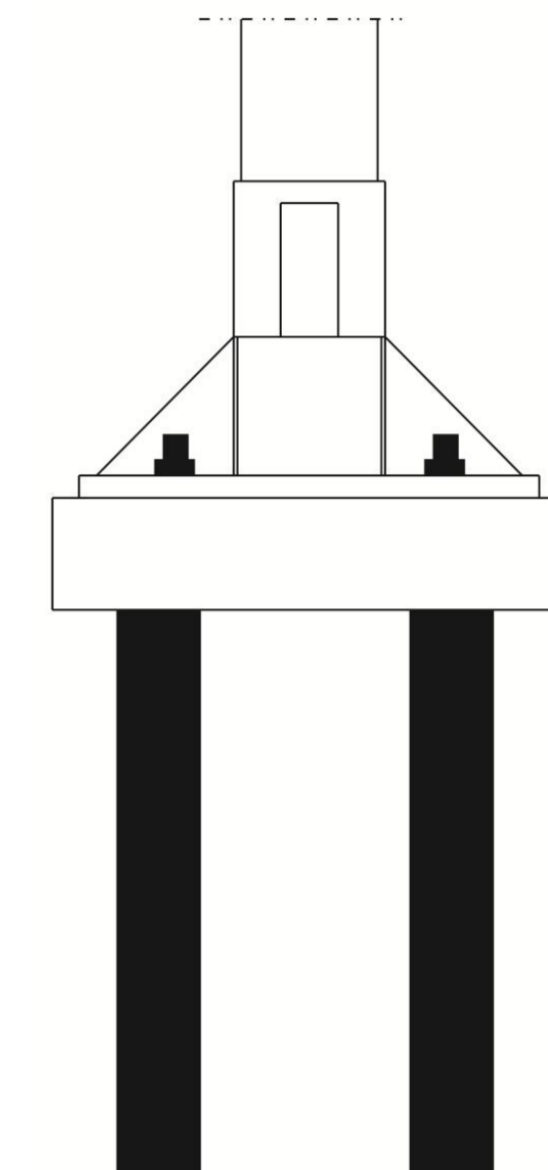
Skala Gambar :

Keterangan Gambar :

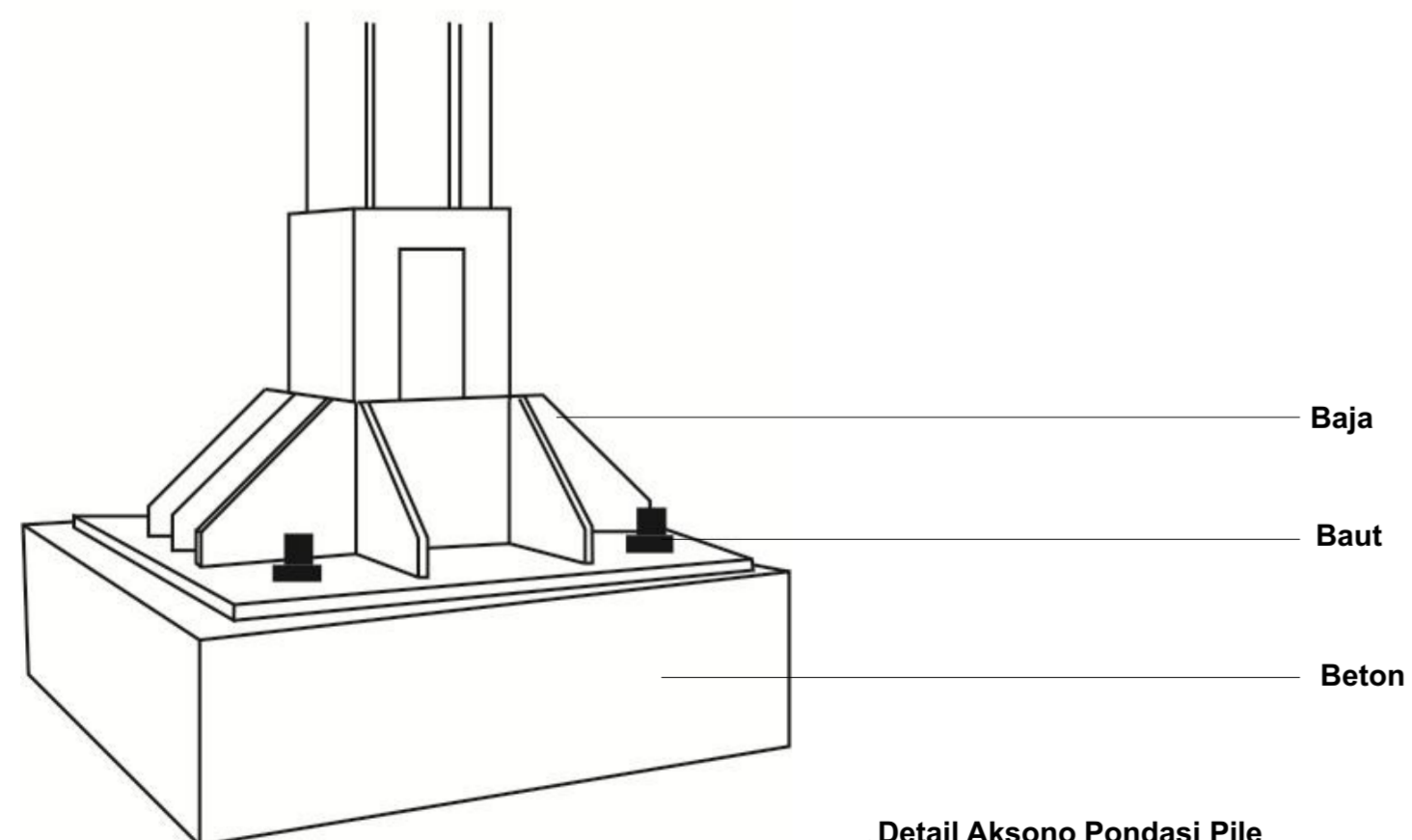
Kedalaman 6
meter untuk 6
lantai



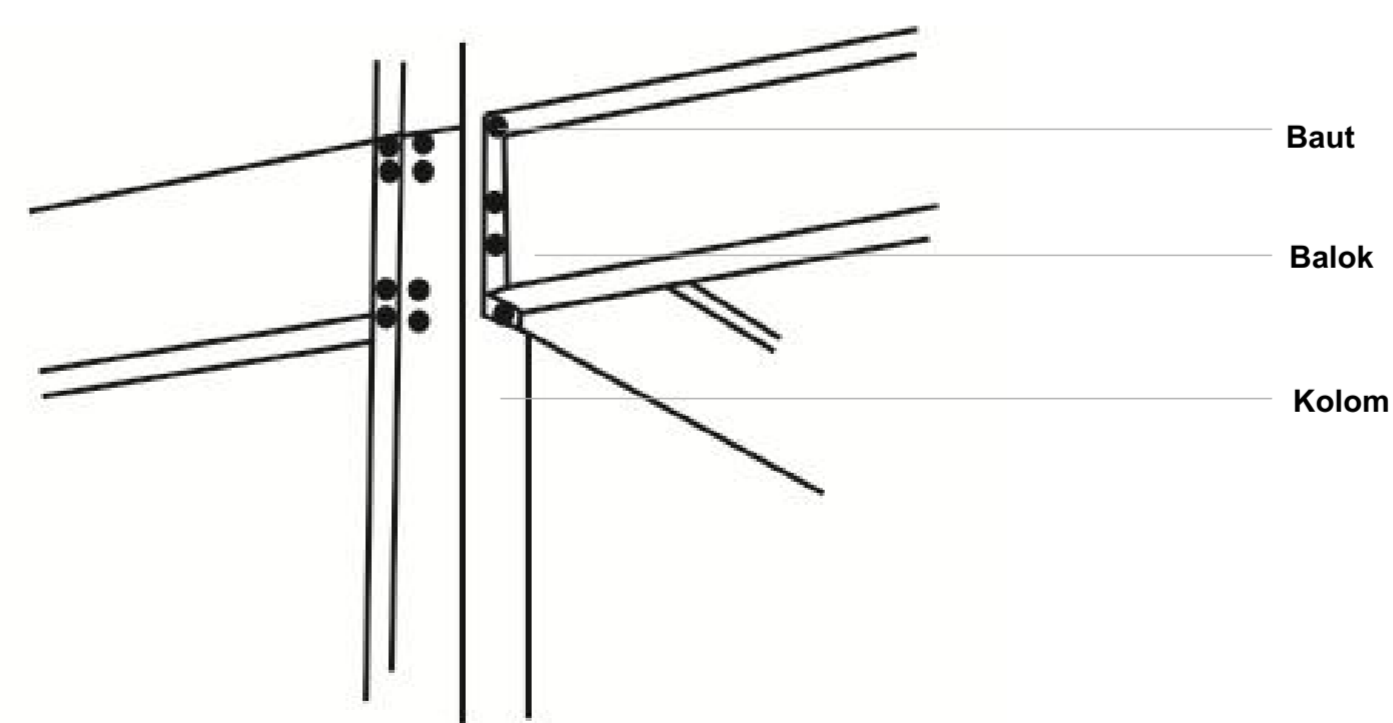
Aksono Struktur Rangka Baja



Detail Pondasi Pile



Detail Aksono Pondasi Pile



Detail Sambungan Kolom dan Balok

Catatan Dosen :

Nama : Priescillia Berliana
Uaes M P

Nim : 14512232