

LAMPIRAN

**Tampiran**

# Lampiran Perhitungan Ruang

## A. Luas Fasilitas Penunjang

Ruang- ruang yang termasuk dalam fasilitas Penunjang adalah: MEE, Ruang Pengelola ( R. Management, R. Pemeliharaan, R. Keamanan).

### 1. Perhitungan R. MEE

Ruang MEE yang digunakan untuk Pusat Perbelanjaan antara lain adalah :

- Ruang AHU:  $12 \text{ m}^2$  (3 x 4 )
  - Ruang AC:  $1 \text{ m}^2$  (1 x 1 )
  - Ruang Elektrikal:  $0,5 \text{ m}^2$  (1 x 0,5 )
  - Ruang air bersih, fire protection:  $0,5 \text{ m}^2$  (1 x 0,5 )
  - Ruang/ shaft telepon:  $0,25 \text{ m}^2$  (0,5 x 0,5 )
  - Ruang lift barang:  $3 \text{ m}^2$  (1,5 x 2 )
  - Shaft sampah:  $1 \text{ m}^2$  (1 x 1 )
- Jumlah luasan 3 lantai:  $18,25 \text{ m}^2 \times 3 = 54,75 \text{ m}^2 = 55 \text{ m}^2$

- Ruang Genset:  $30 \text{ m}^2$  (6 x 5 )
- Ruang mesin AC:  $40 \text{ m}^2$  (8 x 5 )
- Ruang Power Supply:  $20 \text{ m}^2$  (5 x 4 )
- Ruang Water treatment:  $20 \text{ m}^2$  (5 x 4 )
- Ruang tangki bawah:  $20 \text{ m}^2$  (5 x 4 )
- Ruang tangki atas:  $10 \text{ m}^2$  (5 x 2 )
- Gudang:  $64 \text{ m}^2$  (8 x 8 )

Jumlah luasan:  $204 \text{ m}^2$

Luasan Total Ruang MEE:  $259 \text{ m}^2$

### 2. Perhitungan R. Pengelola ruang manajemen

- Ruang pimpinan 1 orang @  $6,25 \text{ m}^2$ :  $6,25 \text{ m}^2$
- Ruang staf pimpinan 2 orang @  $6,25 \text{ m}^2$ :  $12,5 \text{ m}^2$
- Ruang karyawan 3 orang @  $6,25 \text{ m}^2$ :  $18,75 \text{ m}^2$

- Ruang rapat 12 orang @ 1,5 m<sup>2</sup>: 18 m<sup>2</sup>

- Toilet 2 buah @ 4 m<sup>2</sup>: 8 m<sup>2</sup>

Luas Total: 63,5 m<sup>2</sup> = 64 m<sup>2</sup>

3. Perhitungan R. Pengelola ruang keamanan

Ruang Keamanan toko asumsi tiap lantai 2 orang

2 m<sup>2</sup>/ orang (2 orang x 3 lantai) : 12 m<sup>2</sup>

## B. Luas Fasilitas Service

Ruang- ruang yang termasuk dalam fasilitas service adalah : musholla dan lavatory (KM/WC)

1. Perhitungan luas musholla

Musholla untuk 30 orang @ 1,2 m<sup>2</sup>: 36 m<sup>2</sup>

2. Perhitungan untuk lavatory pengunjung

- asumsi density 4 m<sup>2</sup>/ orang

- standar wastafel: 1 m<sup>2</sup>/ buah/ 100 pemakai

- Urinoir: 0,7 m<sup>2</sup>/ buah

- WC: 1,8 m<sup>2</sup>/ buah

- Prakiraan pemakai: (luas lantai dasar + sirkulasi) : density

: (5.940 m<sup>2</sup> + 1.188 m<sup>2</sup>) : 4

: 1.782 orang

- Asumsi pria : wanita yaitu 1:2

- Pria

Pengunjung pria =  $\frac{1}{3} \times 1.782 = 594$  orang

WC =  $594 / 100 \times 1,8 \text{ m}^2 = 10,69 \text{ m}^2$

Urinoir =  $594 / 100 \times 0,7 \text{ m}^2 = 4,16 \text{ m}^2$

Wastafel =  $100 \times 1 \text{ m}^2 = 594 \text{ m}^2$

Total =  $20,79 \text{ m}^2 = 21 \text{ m}^2$

- Wanita

Pengunjung wanita =  $\frac{2}{3} \times 1.782 = 1.188$  orang

$$\text{WC} = 1.188 / 100 \times 1,8 \text{ m}^2 = 21,38 \text{ m}^2$$

$$\text{Wastafel} = 1.188 / 100 \times 1 \text{ m}^2 = 11,88 \text{ m}^2$$

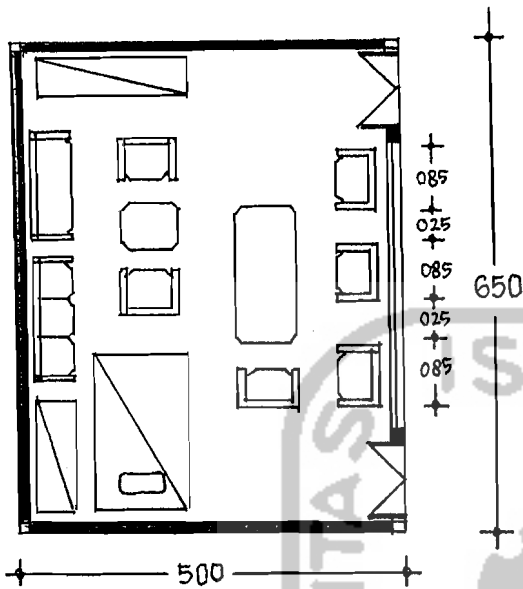
$$\text{Total} = 33,26 \text{ m}^2$$

Luas total KM/ WC untuk 3 lantai yaitu:

$$(\text{luas KM/WC pria} + \text{luas KM/ WC wanita}) \times 3 \text{ lantai} : (21 + 33) \times 3 \\ = 162 \text{ m}^2$$



# Lampiran Lay out Ruang

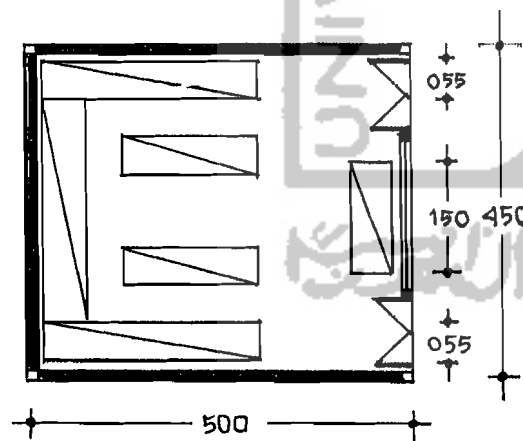


Ruang yang besaran / luas ruangnya sama

Dengan type 1 adalah :

1. Kerajinan Kayu Furniture
2. Kerajinan Bambu

Gambar Lay Out Kerajinan Kayu Furniture



Ruang yang besaran/ luas ruangnya sama  
dengan type 2 adalah

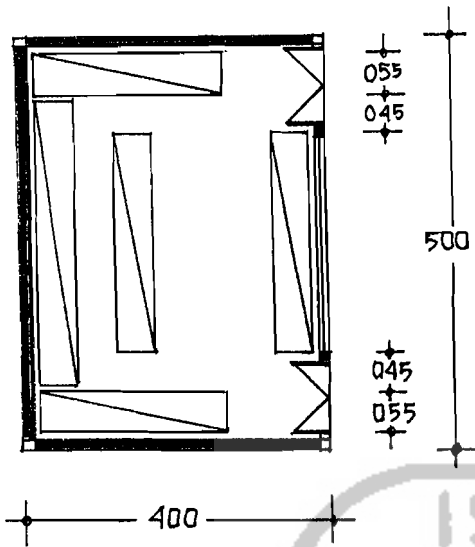
1. Kerajinan Tembaga (Monel)
2. Kerajinan Kayu Rumah Tangga
3. Buku Dan Alat Tulis

Gambar Lay Out Kerajinan Tembaga (Monel)

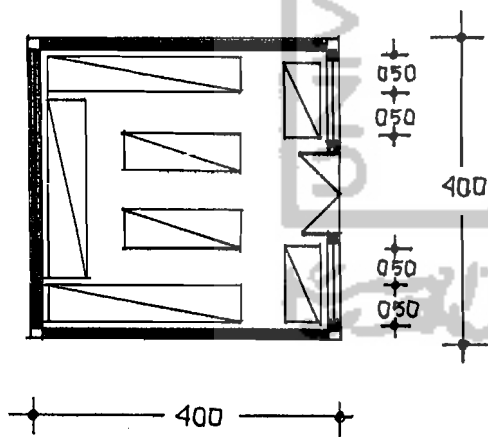
Ruang yang besaran/ luas ruangnya sama

Dengan type 3 adalah :

1. Elektronik
2. Sport
3. Foto dan Kamera
4. Toko Kaset
5. Toko Perhiasan
6. Optik



Gambar Lay Out Elektronik



Ruang yang besaran / luas ruangnya sama

Dengan type 4 adalah :

- Kerajinan Kain Traso

Gambar Lay Out Kerajinan Kain Traso