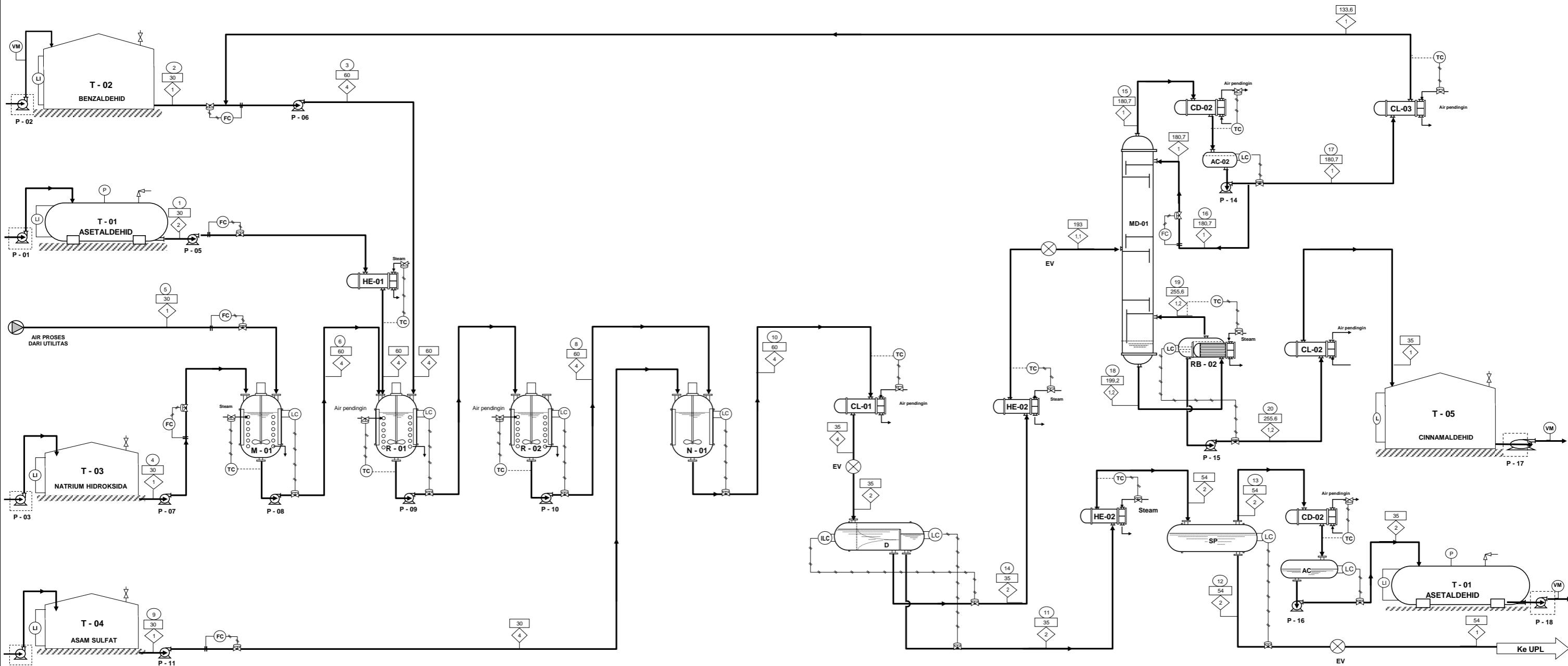


PROSES FLOW DIAGRAM
PRARANCANGAN PABRIK CINAMALDEHID DARI BENZALDEHID DAN ASETALDEHID
 KAPASITAS PRODUKSI : 30.000 TON PER TAHUN



ARUS MASSA (Kg/Jam)

NO	KOMPONEN	NOMOR ARUS																			
		1	2	3	4	5	6	7	8	9	10	11	12	13	14	15	16	17	18	19	20
1	C ₆ H ₅ CHO	1666,31		0,35							678,33	416,67									
2	H ₂ O	16,83	31,87	61,85	114,90	34510,96	34625,86	35108,86	35215,91	2,65	35266,29	35236,31	35214,40	21,91	29,98	62,41	32,43	29,98			
3	C ₆ H ₅ CHO			3155,04	5219,70			2838,71	2208,33		2208,33	105,80	105,80		2102,53	4298,02	2233,36	2064,66	96,64	58,77	37,88
4	C ₆ H ₅ CHO				37,88			3002,88	3787,88		3787,88				3787,88	78,85	40,97	37,88	9567,79	5817,79	3750,00
5	NaOH					106,06		106,06	106,06	106,06											
6	H ₂ SO ₄									129,92											
7	Na ₂ SO ₄										188,26	188,26	188,26								
Jumlah		1683,14	3186,91	5319,78	220,96	34510,96	34731,92	41734,85	41734,85	132,58	41867,42	35946,68	35508,45	438,22	5920,75	4440,02	2307,15	2132,87	9664,43	5876,56	3787,88

KETERANGAN

AC	Accumulator	LI	Level Indicator
CD	Condenser	LC	Level Controller
CL	Cooler	ILC	Interface Level Con.
D	Decanter	TC	Temp. Controller
EV	Expansion Valve	VM	Volume Meter
HE	Heat Exchanger	FC	Flow Controller
MD	Mensa Distilasi	FC	Nomor Arus
P	Pompa	TC	Temperatur (°C)
PV	Pompa Vacuum	FC	Tekanan (Atm.)
R	Reaktor	FC	Pipa
RB	Reboiler	FC	Udara Tekan
T	Tangki	FC	Sambungan Listrik

JURUSAN TEKNIK KIMIA
 FAKULTAS TEKNOLOGI INDUSTRI
UNIVERSITAS ISLAM INDONESIA
 YOGYAKARTA

PROSES FLOW DIAGRAM
PRARANCANGAN PABRIK CINAMALDEHID DARI BENZALDEHID DAN ASETALDEHID
 KAPASITAS PRODUKSI : 30.000 TON PER TAHUN

Dibuat oleh :

NAMA : 1. Endah Parama Sari / 13521094
 2. Rafsanjani / 1352042

DOSEN PEMBIMBING : 1. Farham HM SalehDr., Ir.,MSE