

BAB IV HASIL DAN PEMBAHASAN

4.1 Karakteristik Fisik Digester

Konstruksi digester biogas jenis *floating dome* di Dusun Pucanganom C ini terdiri dari beberapa unit yang terdiri dari *mixing unit*, ruang digester dan *sludge drying bed*. Unit pertama yaitu *mixing unit* merupakan tempat pencampuran feses sapi dan air, *mixing unit* ini terbuat dari beton dan berbentuk silinder dengan ukuran seperti pada tabel 4.1, akan tetapi alat pengaduk di dalam *mixing unit* ini tidak dipasang oleh warga, mereka lebih memilih mengaduknya secara manual. Berikut merupakan gambar *mixing unit* di Desa Pucanganom.



Gambar 4.1 *Mixing Unit* biogas Desa Pucanganom

Unit yang kedua yaitu ruang digester merupakan tempat proses pembentukan gas metan secara anareob dimana gas metan yang terbentuk ditandai dengan adanya kenaikan *floating-roof* dan gas metan tersebut ditransferkan ke dalam kompor di rumah warga dengan menggunakan sistem perpipaan gas yang sederhana. Dimensi digester ini dapat dilihat pada tabel 4.1. Konstruksi digester ini terbuat dari beton sedangkan *floating-roof* terbuat dari serat fiber dengan penyangga yang terbuat dari besi. Selain itu digester ini dilengkapi dengan atap

yang terbuat dari seng untuk melindungi sisi digester yang terbuka dari tumpahan air hujan, gambar digester dapat dilihat pada Gambar 4.2 dibawah ini. Digester ini juga dilengkapi dengan terminal pipa untuk mengecek aliran gas yang masuk dan keluar, terminal pipa ini terletak di salah satu sisi digester.



Gambar 4.2 Ruang Digester biogas tipe *floating-roof* Desa Pucanganom



Gambar 4.3 Terminal pipa biogas Desa Pucanganom

Tabel 4.1 Dimensi *mixing unit, digester dan floating roof*

No.	Unit	Dimensi		Tebal dinding (m)	Volume unit (m ³)
		Diameter (m)	Tinggi (m)		
1	<i>Mixing Unit</i>	0.7	0.7	0.2	0.27
2	<i>Digester Chamber</i>	2	2.3	0.2	7.22
3	<i>Floating Roof</i>	1.5	0.5	-	0.88

Sumber: Data Sekunder

Temperatur digester biogas jenis *floating dome* ini rata-rata terukur sebesar 27°C, diukur dengan thermometer batang yang dipasang pada tutup digester. Pada umumnya terdapat dua kisaran temperatur yang terdapat pada produksi metan, yaitu mesofilik (25-40°C) dan termofilik (50-65°C) (Polprasert, 2007), hal ini menunjukkan bahwa temperature berada dalam kondisi mesofilik yang ideal tetapi kurang optimal karena temperature optimal adalah 35-40°C (Shuler dan Kargi, 2002 dalam Saputra, 2010) sehingga proses degradasi bahan organik dan pembentukan metan kurang maksimal.

Bangunan terakhir yaitu terdapat *sludge drying bed* sebagai wadah dari lumpur efluen dari digester dimana *sludge drying bed* ini berfungsi untuk mengeringkan dan menstabilkan lumpur juga terdapat filter yang berfungsi menyaring air yang terdapat pada lumpur, air yang dihasilkan dari *sludge drying bed* tersebut merupakan pupuk cair yang digunakan warga setempat untuk memupuk tanaman, *sludge drying bed* ini berbentuk trapesium dengan spesifikasi ukuran dapat dilihat pada tabel 4.2. Unit ini juga dilengkapi dengan atap yang terbuat dari seng sehingga melindungi *sludge* tersebut dari air hujan.

Tabel 4.2 Dimensi *Sludge Drying Bed*

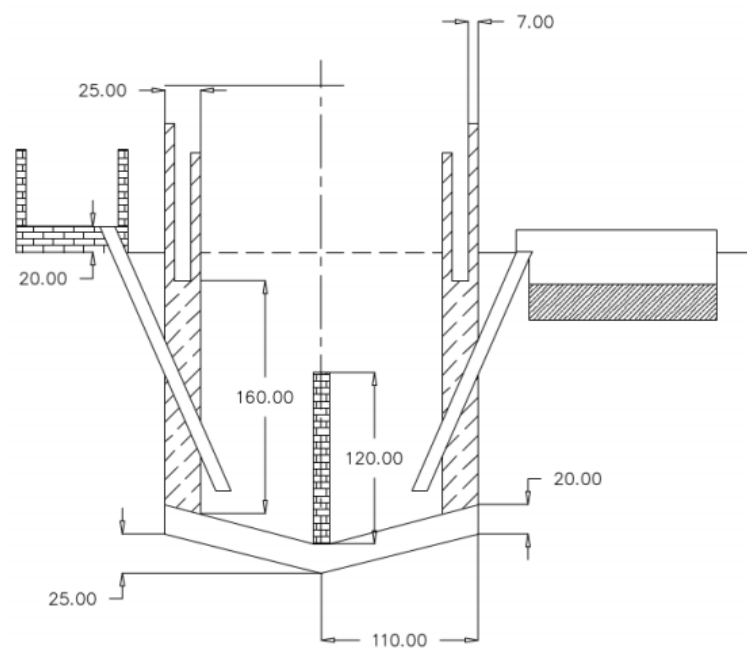
No.	Unit	Dimensi				Volume unit (m ³)
		Panjang permukaan (m)	Panjang dasar (m)	Lebar (m)	Tinggi (m)	
1	<i>Sludge Drying Bed</i>	2.5	1.8	1.2	1.5	3.87
2	<i>Outlet Sludge Drying Bed</i>	0.5		1.2	1.85	1.11

Sumber: Data Sekunder



Gambar 4.4 *Sludge Drying Bed* Desa Pucanganom

Untuk desain digester keseluruhan dapat dilihat pada gambar 4.5 berikut ini.



Gambar 4.5 Sketsa desain digester biogas di Desa Pucanganom (IWRM-Indonesia, 2013)

4.2 Karakteristik/Komposisi Feses Sapi Sebelum Diolah

Hasil analisis menunjukkan bahwa feses sapi memiliki kadar air yang cukup tinggi yaitu sebesar 81,99%, dengan Total Solid (TS) yang sangat tinggi

yaitu sebesar 299814 mg/L, serta mempunyai kandungan unsur C yang tinggi yaitu 56,27 % dan unsur N yang rendah yaitu 2,19% sehingga rasio C/N yang diperoleh sebesar 25,69. Hal ini menunjukkan bahwa rasio C/N pada feses sapi telah mencapai kondisi optimum yang dibutuhkan untuk produksi biogas yaitu berkisar 25-30 (Polprasert, 2007). Selain itu juga dilakukan pengujian COD dan Dissolved COD pada feses sapi guna menjadi pembanding dengan hasil COD dan Dissolved COD pada efluen, berdasarkan hasil analisis diperoleh konsentrasi COD sangat tinggi yaitu sebesar 169750 mg/kg dan konsentrasi Dissolved COD juga tinggi yaitu sebesar 97875 mg/kg. Secara keseluruhan komposisi feses sapi dapat dilihat pada tabel 4.3 berikut.

Tabel 4.3 Komposisi feses sapi yang digunakan sebagai substrat

Komposisi	Kadar/Konsentrasi
Kadar Air (%)	81,99
Total C (%)	56,27
Total N (%)	2,19
Rasio C/N	25,69
Total Solid (mg/L)	299.814
COD (mg/kg)	169.750
Dissolved COD (mg/kg)	97.875

Sumber: Data Primer

4.3 Proses Pemberian Makan Ternak Sapi

Produksi kotoran sapi yang dihasilkan sangat dipengaruhi oleh konsumsi pakan. Warga memberikan makan sapi sebanyak 2 (dua) kali per harinya, yaitu diberikan pada pagi dan sore hari dengan satu kali makan sebanyak enam ikat rumput atau kira-kira mencapai 40 kg rumput per harinya. Selain itu, konsumsi pakan memiliki hubungan linier dengan hasil kotoran padat dan cair (urin) yang dihasilkan. Akan tetapi peningkatan konsumsi air minum tidak diikuti peningkatan produksi urin.

Produksi urin dipengaruhi oleh kadar air pakan yang diberikan. Semakin tinggi kadar air dalam pakan ternak maka semakin banyak pula kadar air dalam feses sapi, kadar air optimal dalam feses sapi berkisar 93%, apabila kadar air

dalam feses tidak mencapai 93% maka dilakukan pengenceran yaitu dengan menambahkan air pada feses sehingga mencapai kadar bahan kering optimal yaitu 7% (Junus, 1987 dalam Saputra, 2010). Dari hasil penelitian diperoleh kadar air dalam feses sapi adalah sebesar 81,99% hal ini menunjukkan bahwa kadar air tersebut belum mencapai kondisi optimal akan tetapi sudah hampir mendekati, sehingga perlu adanya penambahan air sekitar 11% pada feses agar substrat mencapai kondisi optimum.

4.4 *Hydraulic Residence Time*

Proses biogas membutuhkan bakteri tertentu untuk bekerja dengan baik. Bakteri ini sudah ada terkandung dalam kotoran sapi. Inilah alasan mengapa digunakan kotoran sapi sebagai *starter*. Bakteri tersebut merupakan bakteri metanogen, terdapat empat jenis bakteri anaerob yang berperan dalam memproduksi gas metana yaitu, *Methanobacterium*, *Methanobacillus*, *Methanococcus*, dan *Methanosarcina*. Proses pembuatan biogas dilakukan secara fermentasi yaitu proses terbentuknya gas metana dalam kondisi anaerob dengan bantuan bakteri anaerob di dalam suatu digester sehingga akan dihasilkan gas metana (CH₄) dan gas karbon dioksida (CO₂) serta gas-gas lain seperti H₂S, H₂, N₂ dalam konsentrasi rendah.

Didalam proses pembentukan biogas terdapat tiga tahapan yaitu tahapan hidrolisis dimana terjadi degradasi bahan organik yaitu penguraian senyawa kompleks menjadi senyawa sederhana, tahap kedua pengasaman (asidogenik) yaitu pembentukan asam asetat dari senyawa yang telah terhidrolisis oleh bantuan bakteri asam, dan yang terakhir tahap metanogenik yaitu tahap dimana bakteri metanogen membentuk gas metana secara perlahan, asetat akan mengalami dekarboksilasi kemudian bersama-sama dengan H₂ dan CO₂ menghasilkan produk akhir, yaitu metan (CH₄) dan karbondioksida (CO₂). Proses ini berlangsung selama 14 hari. Setelah proses fermentasi berhasil maka seterusnya hanya akan memerlukan waktu beberapa detik untuk menghasilkan biogas per-harinya dan memerlukan waktu 1 sampai 2 minggu untuk menghasilkan *bioslurry*.

4.5 Produksi Biogas

Biogas yang diproduksi per harinya diamati selama seminggu sekali dalam rentang waktu 6 minggu, volume biogas diperoleh dari percobaan menggunakan *plastic bag* ½ kg yang dipasang di terminal pipa kemudian di amati sampai *plastic bag* penuh dan dicatat lama pengisiannya, dari percobaan tersebut diasumsikan lama pengisian pada digester yaitu volume biogas pada digester per satuan waktu adalah sama dengan volume biogas pada *plastic bag* per satuan waktu, contoh perhitungan terlampir pada lampiran 8.

Berdasarkan pendekatan tersebut maka dapat diperoleh estimasi lama waktu biogas terisi pada digester serta produksi biogas per harinya seperti pada tabel 4.4 berikut.

Tabel 4.4 Hasil pengamatan produksi biogas per harinya

Minggu ke-	lama pengisian <i>plastic bag</i> (s)	massa <i>plastic bag</i> (kg)	massa jenis biogas (kg/m ³)	lama pengisian digester (s/d)	V _{gas} (m ³ /d)	V _{gas} (l/d)
	1	2	3	4	5 = (2/1/3)*4	6 = 5*1000
1	3	0.5	1.023	5.4	0.8806	881
2	2.7	0.5	1.023	4.9	0.8879	888
3	4.15	0.5	1.023	7.5	0.8842	884
4	7.8	0.5	1.023	14.0	0.8800	880
5	14.3	0.5	1.023	25.7	0.8793	879
6	2	0.5	1.023	3.6	0.8806	881

Sumber: Data Primer

Secara teoritis, berdasarkan perhitungan biogas calculator (www.biteco-energy.com) jumlah substrat yang di input sebanyak 25,63 kg/hari (4 ember – 2 sapi) akan menghasilkan biogas sebanyak 2000 l/hari. Hal ini menunjukkan bahwa volume biogas dari hasil pengamatan masih jauh dibandingkan dengan hasil teoritis. Terdapat beberapa faktor yang dapat menyebabkan adanya perbedaan produksi biogas tersebut, yaitu digester masih berada pada masa start-up setelah perbaikan, masa start-up ini berkisar 4-6 bulan sedangkan pengamatan dilakukan hanya selama 2 bulan, selain itu kemungkinan faktor lain seperti suhu, pH, kualitas dan jumlah bahan yang di input.

4.6 Produksi dan Kualitas Efluen

Efluen yang dihasilkan dari digester biogas ini berupa *sludge* (lumpur) yang kemudian dikeringkan dan distabilkan pada unit *sludge drying bed* sehingga air yang terkandung pada *sludge* tersebut terfiltrasi menjadi cairan organik yang dapat digunakan sebagai pupuk atau biasa disebut pupuk organik cair (POC). Kualitas efluen sendiri dilihat berdasarkan parameter-parameter seperti pada tabel 4.5 dibawah ini, selain itu pengamatan dilakukan sebanyak 1 kali per 2 minggu dalam rentang waktu 6 minggu. Pengambilan data dilakukan dengan dua metode yakni pengukuran langsung dilapangan serta uji laboratorium.

Untuk pengukuran langsung, parameter yang diuji adalah pH dimana pH POC diamati selama 1 minggu sekali dalam rentang waktu 6 minggu, diperoleh rerata pH = 7,3. Proses anaerobic yang ideal berjalan pada pH sekitar 6,5-7,6 (Rittman dan McCarty, 2001 dalam Saputra, 2010) dengan pH optimal berkisar antara 7-7,2 (Polprasert, 1995), sehingga hasil pengukuran menunjukkan bahwa pH berada pada kisaran pH ideal. Kondisi pH ini berpengaruh pada pertumbuhan mikroba anaerobic dalam menghasilkan biogas terutama metan. Melihat kondisi pH maka pertumbuhan mikroorganisme di dalam digester berlangsung optimal.

Untuk uji laboratorium, parameter yang diuji adalah Total C, N, P, Total Solid, COD dan Dissolved COD. Berdasarkan hasil pengujian, diperoleh hasil untuk Total C-Organik pada pupuk cair selama tiga kali pengambilan data berturut-turut sebesar 0,08 %, 0,06 % dan 0,11 %, hasil ini belum sesuai dengan Peraturan Menteri Pertanian No.28 Tahun 2009 yaitu sebesar $\geq 4\%$ atau ≥ 40000 ppm. Hal ini menunjukkan bahwa Total C-Organik berada pada kadar yang sangat rendah sedangkan tanaman membutuhkan kandungan C-Organik yang cukup tinggi agar dapat membantu menyuburkan tanah. Hasil yang diperoleh untuk Total N dan P berdasarkan Tabel 4.5 menunjukkan bahwa hasil tersebut telah sesuai dengan Peraturan Menteri Pertanian No.28 Tahun 2009 yaitu sebesar $< 2\%$ atau < 20000 ppm.

Kadar COD dan *Dissolved* COD berdasarkan Tabel 4.5 mengalami penurunan dibandingkan dengan COD dan *Dissolved* COD pada saat sebelum diproduksi, ini berarti selama proses produksi biogas terjadi penurunan kadar COD

dengan kata lain proses digesti anaerobic mampu menurunkan beban cemaran dari feses sapi. Penurunan kadar COD selama produksi ini menunjukkan adanya perbedaan aktifitas mikroorganismenya dalam mendegradasi bahan organik dan mengubahnya menjadi metan dan biogas dan hal ini menunjukkan bahwa proses tersebut berjalan efektif. Penurunan COD juga berarti penurunan bahan organik yang menandakan adanya pengurangan bahan organik dan dikonversi untuk produksi metan dan total biogas. Penurunan COD menandakan adanya konsumsi asam untuk produksi metan. (Barlaz, 1996 dalam Saputra, 2010). Selain itu, konsentrasi Total Solid pada Tabel 4.5 menunjukkan bahwa konsentrasinya juga mengalami penurunan dibandingkan dengan awal produksi, sehingga dapat dikatakan proses degradasi bahan organik secara anaerobik ini juga efektif dalam menurunkan kandungan Total Solid bahan isian.

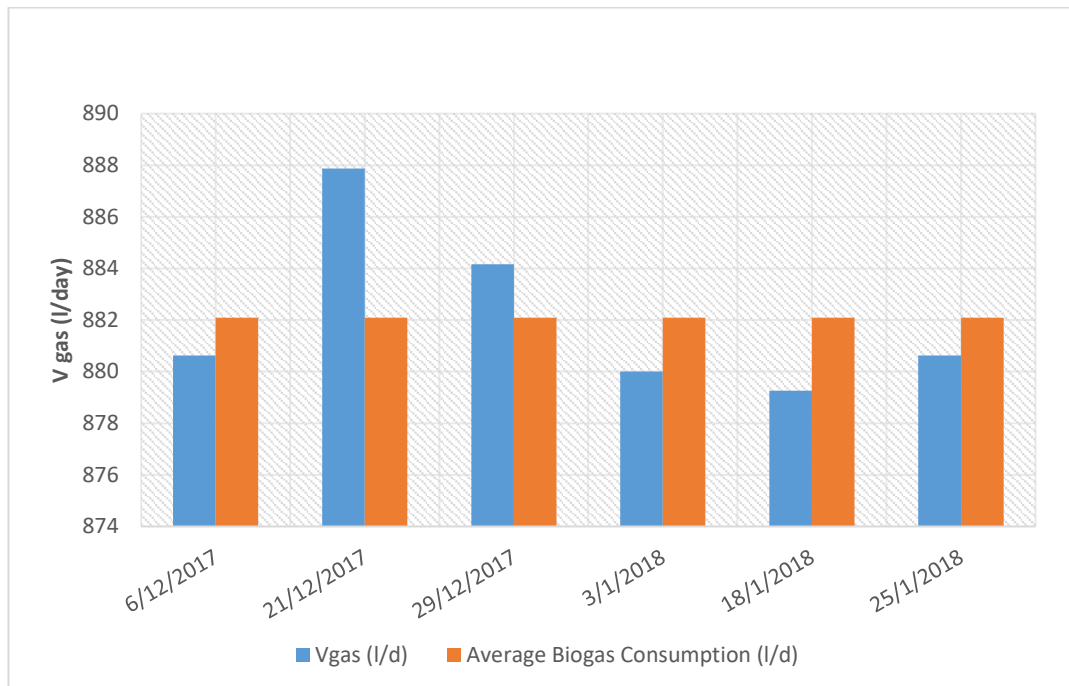
Tabel 4.5 Hasil pengamatan uji efluen biogas Pupuk Organik Cair (POC)

Parameter	Kadar/Konsentrasi					
	Minggu ke-					
	1	2	3	4	5	6
pH	7	7	8	8	7	7
Total C (%)	-	0.08	-	0.06	-	0.11
Total N (%)	-	0.06	-	0.03	-	0.06
Total P (ppm)	-	93.78	-	87.29	-	77.41
Rasio C/N	-	1.33	-	2.00	-	1.83
Total Solid (mg/L)	-	1661	-	1238	-	1321
COD (mg/L)	-	607	-	702	-	482
Dissolved COD (mg/L)	-	513.25	-	612	-	459.5

Sumber: Data Primer

4.7 Tingkat Produksi dan Konsumsi Biogas

Berdasarkan hasil pengamatan produksi gas selama enam minggu tercatat dari tanggal 6 Desember 2017 hingga 25 Januari 2018, diperoleh volume biogas dalam liter per hari, dari keseluruhan volume biogas tersebut maka dapat dilihat rerata konsumsi biogas dalam liter per hari nya yaitu sebesar 882 liter/hari. Berikut grafik perbandingan tingkat produksi dan konsumsi biogas.



Gambar 4.6 Tingkat produksi dan konsumsi biogas dari tanggal 6 Desember 2017 – 25 Januari 2018

4.8 Evaluasi Biogas

Digester biogas ini dibangun oleh KIT (*Karlsruhe Institute of Technology*) dengan dibantu oleh warga setempat dan digester ini telah berhasil beroperasi, akan tetapi hanya mampu beroperasi selama 2 (dua) bulan. Digester biogas digunakan oleh warga sekitar untuk menghasilkan gas sebagai pengganti bahan bakar LPG dimana dalam kesehariannya digunakan untuk merebus air seperti pada Gambar 4.7. Selain itu slurry yang dihasilkan oleh biogas ini juga dimanfaatkan warga sebagai pupuk organik cair untuk membantu menyuburkan tanah, dapat dilihat pada Gambar 4.8.

Keberlanjutan dari digester biogas ini sendiri dari segi input kemungkinan tetap, meskipun sapi yang telah dewasa atau yang berukuran paling besar akan dijual untuk Kurban akan tetapi pengguna akan membeli sapi baru yang masih kecil sebagai pengganti sapi yang dijual. Selain itu pengguna biogas juga sangat antusias dalam mengoperasikan dan merawat digester biogas agar digester dapat terus beroperasi.

Digester biogas ini kembali diperbaiki dan telah berhasil beroperasi kembali setelah cukup lama tidak beroperasi, sehingga perlu dilakukan evaluasi terkait implementasi digester biogas baik dari faktor non-teknis maupun teknis.



Gambar 4.7 Konsumsi biogas digunakan untuk merebus air



Gambar 4.8 Pupuk Organik Cair efluen biogas

4.8.1 Faktor Non-Teknis

Dari hasil wawancara kepada pengguna biogas, diperoleh faktor non-teknis meliputi kondisi sosial ekonomi, kesehatan, kondisi lingkungan, keuntungan serta kerugian yang diperoleh oleh pengguna digester biogas di Dusun Pucanganom C. Digester biogas ini hanya melayani satu rumah dan dioperasikan oleh pemilik rumah tersebut.

Kondisi sosial ekonomi pengguna biogas ini tidak terlalu berpengaruh karena hanya mendapat keuntungan dari segi penghematan bahan bakar akan tetapi gas yang dihasilkan tidak banyak dan hanya cukup untuk merebus air satu kali per harinya, sehingga hanya menghemat sekitar 11% penggunaan gas LPG selama 20 menit dari total waktu yang digunakan untuk memasak yaitu sekitar 2-3 jam. Selain itu slurry nya digunakan menjadi pupuk organik cair sehingga menghemat pembelian pupuk untuk tanaman.

Adanya digester biogas tidak terlalu berdampak terhadap kesehatan masyarakat ataupun pengguna karena dengan adanya biogas dapat membantu mengurangi cemaran kotoran sapi yang dapat mengganggu kesehatan juga mencemari lingkungan.

Kesulitan yang mungkin dapat dirasakan adalah dalam segi perawatan, dimana biogas yang dihasilkan sedikit akan tetapi butuh tenaga untuk mencampurkan substrat dikarenakan *mixing unit* tidak terdapat pengaduk sehingga harus di aduk secara manual, dan pupuk organik cair yang tertampung di dalam *sludge drying bed* harus ditimba ke dalam bak penampung di sisi atas bangunan guna menghindari tercampurnya pupuk cair dengan air hujan. Teknologi pengolahan air limbah yang dapat diterapkan di Dusun Pucanganom C ini yaitu pembangunan IPAL komunal untuk mengurangi cemaran tinja manusia sehingga hasilnya dapat mereka manfaatkan sebagai pupuk.

4.8.2 Faktor Teknis

Dari hasil observasi di Dusun Pucanganom C diperoleh faktor teknis yaitu penjabaran terkait permasalahan teknis yang terjadi setelah perbaikan dan cara menanggulangnya.

Tabel 4.6 Permasalahan teknis digester di Desa Pucanganom dan cara menanggulangnya

Permasalahan	Penyebab	Cara Menanggulangi
a. Gas tidak keluar	a. Terdapat kesalahan dalam penyambungan pipa untuk keluar gas	<i>Floating-roof</i> dilubangi dan dipasang selang pipa sebagai tempat keluar gas
b. Tekanan gas lemah	a. Bakteri sangat sedikit b. Waktunya belum cukup lama c. Kebocoran di penampung gas atau pipa gas	Jangan mengisi digester dulu sampai gas metana terbentuk. Kebocoran harus segera diperbaiki dan ditutup.
c. Gas pertama yang dihasilkan tidak terbakar	a. Gas yang terbentuk bukan gas metana b. Terdapat udara di dalam pipa gas	Gas pertama yang terbentuk jangan dibakar. Ini mungkin banyak campuran gas dan mungkin bisa meledak. Khususnya di daerah bercuaca dingin, produksi gas lambat, dan sering kandungan CO ₂ nya tinggi. Gas yang diproduksi berikutnya dapat dibakar. Udara hendaknya dikeluarkan sampai yakin keluar bau gas metan.
d. Slurry bercampur air hujan	a. Air hujan merembes masuk ke dalam <i>sludge drying bed</i> melalui celah kosong antara atap dan bangunan b. Pengaruh arah angin c. Tidak terdapat parit disekitar <i>sludge drying bed</i>	Untuk meminimalisir masuknya air ke dalam <i>sludge drying bed</i> sisi-sisi yang kosong dilapisi terpal atau sejenisnya, selain itu dapat dibuat parit disekitar <i>sludge drying bed</i> serta pupuk cair yang tertampung segera dipindahkan ke dalam bak penampung yang terletak di sisi atas <i>sludge drying bed</i>

Berikut beberapa gambar terkait permasalahan teknis yang terjadi pada digester di Desa Pucanganom.



Gambar 4.9 Kesalahan penyambungan pipa



Gambar 4.10 Slurry bercampur air hujan