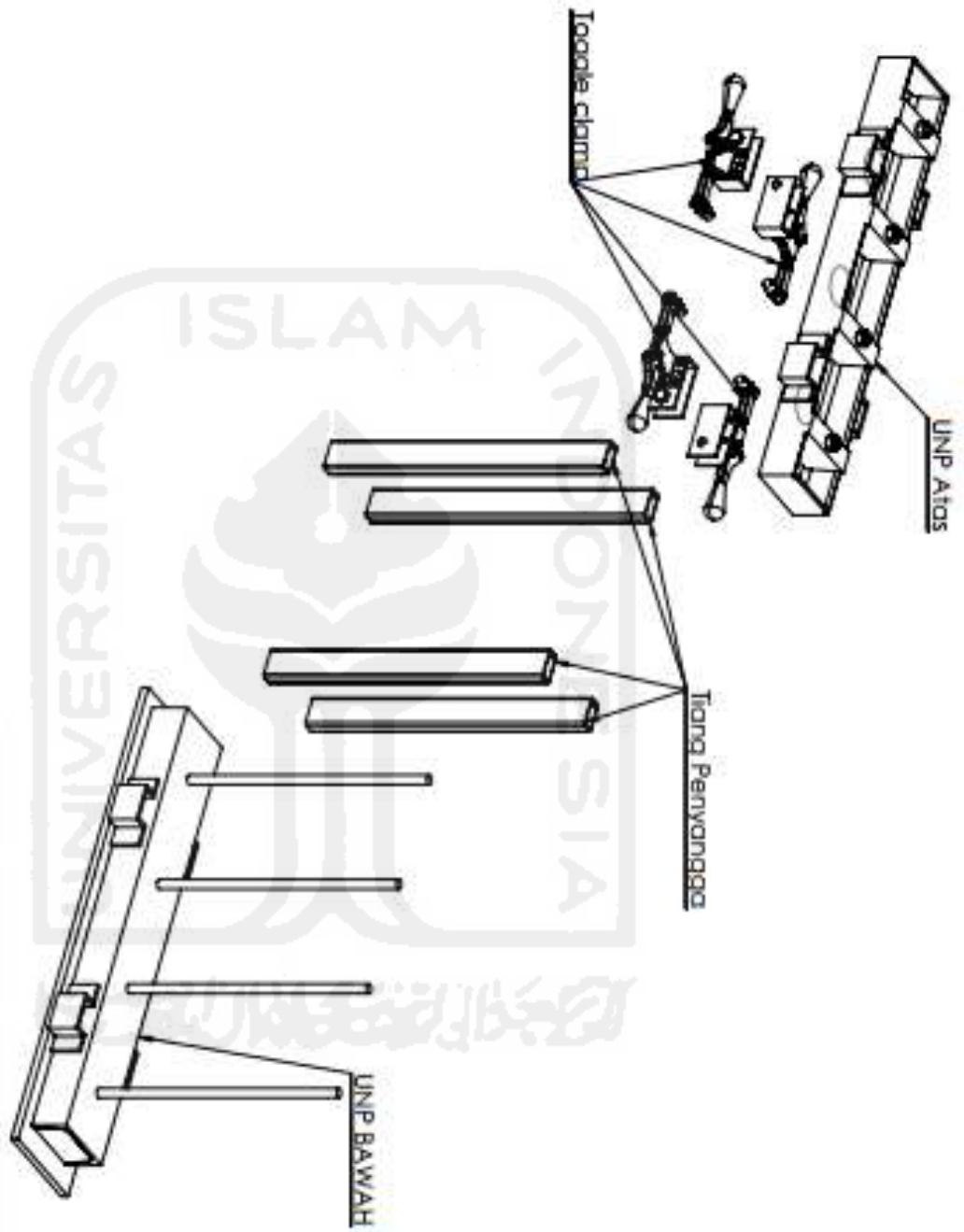
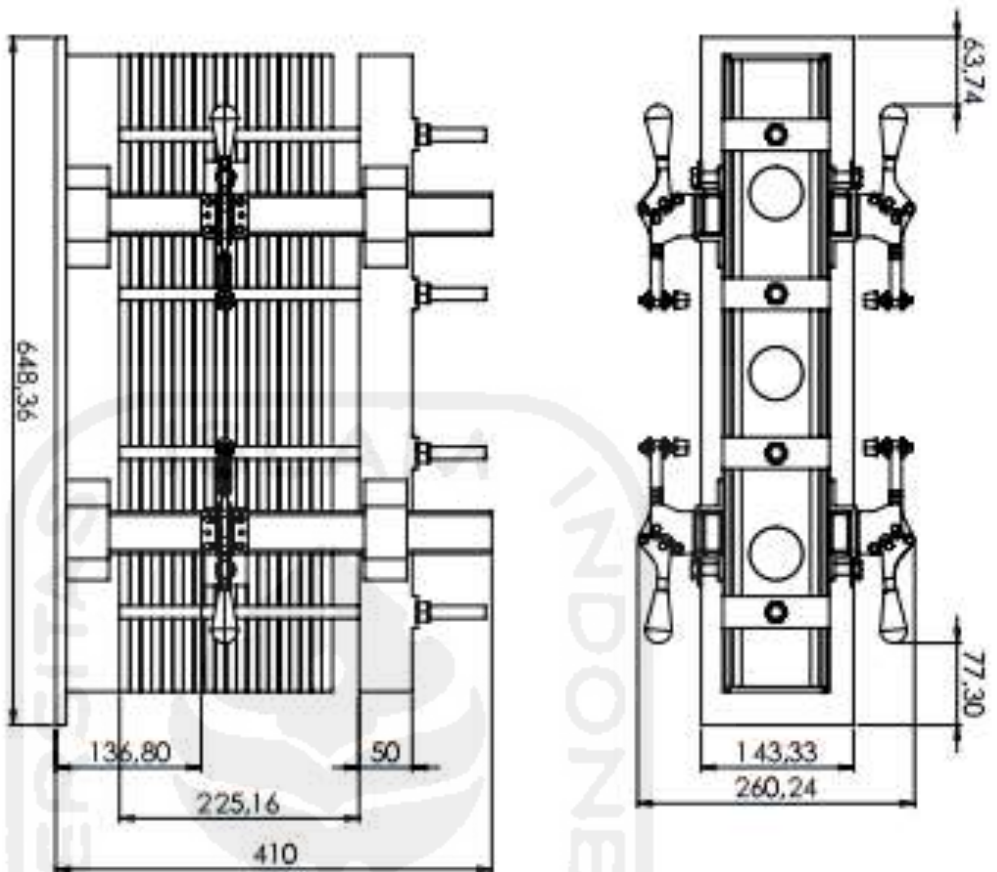


LAMPIRAN



	Skala : 1:5	Nama : Fala Aiyana Nur F.	Catatan :
	Solusi : rfm	Nim : 1152307	
Media :	Perencanaan : Desain Perencanaan		
Teknik Mesin - FI Universitas Islam Indonesia	clamp desain Iik	2	A3



	Skala : 1:4	Nama : Fatm Ayunda Nur F	Calisan :
	Solusi : mfm	Nim : 11521072	
	Midlevel :	Pembaca : Dosen Pembimbing	
Teori Visual - III Universitas Islam Indonesia	clamping disecah file		2
			A3

