

## **TUGAS AKHIR**

# **PERENCANAAN ULANG STRUKTUR BAWAH ABUTMENT DENGAN PONDASI *BORED PILE* (*REDESIGN BOTTOM STRUCTURE ABUTMENT WITH BORED PILE FOUNDATION*)**

(Studi kasus *Overpass* Sta 0+716.523 Proyek Jalan Tol Solo-Kertosono Seksi I  
Multi Years, Karanganyar, Jawa Tengah)

**Diajukan Kepada Universitas Islam Indonesia Yogyakarta Untuk Memenuhi  
Persyaratan Memperoleh Derajat Sarjana Strata Satu Teknik Sipil**



**Amanda Aisya Fitri  
13.511.225**

**PROGRAM STUDI TEKNIK SIPIL  
FAKULTAS TEKNIK SIPIL DAN PERENCANAAN  
UNIVERSITAS ISLAM INDONESIA  
2017**

**TUGAS AKHIR**

**PERENCANAAN ULANG STRUKTUR BAWAH  
ABUTMENT DENGAN PONDASI BORED PILE  
(REDESIGN BOTTOM STRUCTURE ABUTMENT WITH  
BORED PILE FOUNDATION)**

Disusun oleh

**Amanda Aisya Fitri**

**13511225**

Telah diterima sebagai salah satu persyaratan  
Untuk memperoleh derajat Sarjana Teknik Sipil

Diuji pada tanggal

Oleh Dewan Penguji



**Pembimbing**

**Akhmad Marzuko, Ir., M.T.**  
NIK: 885110107

**Penguji I**

**Hanindya Kusuma Artati, S.T., M.T.**  
NIK: 045110407

**Penguji II**

**Muhammad Rifqi Abdurrozak, S.T., M.Eng.**  
NIK: 135111101

Mengesahkan,

Ketua Program Studi Teknik Sipil

**Miftahul Fauziah, S.T., M.T., Ph.D.**  
NIK: 955110103



**UNIVERSITAS ISLAM INDONESIA**  
**FAKULTAS TEKNIK SIPIL DAN PERENCANAAN**

JURUSAN: TEKNIK SIPIL, ARSITEKTUR, TEKNIK LINGKUNGAN

KAMPUS: Jl. Kaliurang Km. 14,5 Telp. (0274) 898471, 898472, 896440, 898583, 898585; Fax: 895330  
Email: dekanat.ftsp@uii.ac.id, Yogyakarta Kode Pos 55584

**KARTU PRESENSI KONSULTASI**  
**BIMBINGAN TUGAS AKHIR**



<b>Nama</b>	<b>: AMANDA AISYA FITRI</b>
<b>No. Mhs</b>	<b>: 13511225</b>
<b>Judul</b>	<b>: PERENCANAAN ULANG STRUKTUR BAWAH ABUTMENT DENGAN PONDASI BORED PILE (Studi Kasus Overpass Sta. 0+716.523 Proyek Jalan Tol Solo-Kertosono Seksi 1 Multi Years, Karanganyar, Jawa Tengah)</b>

Dosen Pembimbing 1 : Akhmad Marzuko, Ir.,M.T.

Yogyakarta, 15 September 2017

Sekretaris Prodi Teknik Sipil

Berlian Kushari, ST., M.Eng



## PERNYATAAN BEBAS PLAGIASI

Saya menyatakan dengan sesungguhnya bahwa laporan Tugas Akhir yang saya susun sebagai syarat untuk penyelesaian program Sarjana di Program Studi Teknik Sipil, Fakultas Teknik Sipil dan Perencanaan, Universitas Islam Indonesia merupakan hasil karya saya sendiri. Adapun bagian-bagian tertentu dalam penulisan laporan Tugas Akhir yang saya kutip dari hasil karya orang lain telah dituliskan dalam sumbernya secara jelas sesuai dengan norma, kaidah, dan etika penulisan karya ilmiah. Apabila di kemudian hari ditemukan seluruh atau sebagian laporan Tugas Akhir ini bukan hasil karya saya sendiri atau adanya plagiasi dalam bagian - bagian tertentu, saya bersedia menerima sanksi, termasuk pencabutan gelar akademik yang saya sandang sesuai dengan perundang - undangan yang berlaku.

Yogyakarta, 14 November 2017

Yang membuat pernyataan,



Amanda Aisya Fitri

(13511225) ~

## **DEDIKASI**

Tugas akhir penulis dengan judul “Perencanaan Ulang Struktur Bawah Abutment Dengan Pondasi Bored Pile (*Redesign Bottom Structutre Abutment With Bored Pile Foundation*)”, penulis dedikasikan kepada keluarga besar yang tak hentinya memberi dukungan secara moril.

## KATA PENGANTAR

بِسْمِ اللَّهِ الرَّحْمَنِ الرَّحِيمِ

Assalamu'alaikum wr.wb.

Puji syukur atas kehadiran Allah SWT yang telah memberi rahmat serta hidayat-Nya. Shalawat serta salam selalu tercurah kepada junjungan kita Nabi Muhammad SAW, keluarga, sahabat, serta pengikutnya. Alhamdulillah penelitian tugas akhir “Perencanaan Ulang Struktur Bawah Abutment Dengan Pondasi Bored Pile (*Redesign Bottom Structure Abutment With Bored Pile Foundation*)” dapat diselesaikan.

Penelitian tugas akhir ini adalah salah satu syarat yang harus ditempuh mahasiswa untuk menyelesaikan pendidikan derajat Strata Satu (S1) pada Program Studi Teknik Sipil Fakultas Teknik Sipil dan Perencanaan Universitas Islam Indonesia.

Terima kasih penyusun ucapkan kepada pihak-pihak yang memberikan dukungan secara materil ataupun dukungan spiritual sehingga penelitian tugas akhir ini dapat terselesaikan. Ucapan terima kasih tersebut penyusun sampaikan kepada:

1. Bapak Akhmad Marzuko Ir.,M.T. selaku Dosen Pembimbing 1 yang selalu memberi bimbingan dan nasehat baik secara moral maupun non moral selama penyusunan tugas akhir ini;
2. Orang tua dan keluarga besar yang tak henti - hentinya membimbing dalam menyikapi segala aspek kehidupan;
3. Seluruh Dosen dan Staff Program Studi Teknik Sipil yang telah memberi ilmu dan fasilitas selama perkuliahan;
4. Keluarga Besar Mahasiswa Sipil (KBMS) UII yang telah membantu saya; dan
5. Semua pihak yang tidak dapat penulis sebutkan satu persatu yang telah membantu penulis selama perkuliahan dan penulisan tugas akhir ini.

Penyusun berharap penelitian tugas akhir ini dapat bermanfaat bagi penulis sendiri dan orang lain yang berkiprah di dunia teknik sipil.

Wassalamu'alaikum wr.wb

Yogyakarta, 14 November 2017

Amanda Aisyah Fitri

13511225



## DAFTAR ISI

Judul	i
Pengesahan	ii
LEMBAR KONSULTASI	iii
PERNYATAAN BEBAS PLAGIASI	v
DEDIKASI	vi
KATA PENGANTAR	vii
DAFTAR ISI	ix
DAFTAR TABEL	xii
DAFTAR GAMBAR	xiv
DAFTAR LAMPIRAN	xvii
DAFTAR NOTASI DAN SINGKATAN	xviii
ABSTRAK	xx
<i>ABSTRACT</i>	xxi
BAB I PENDAHULUAN	1
1.1 Latar Belakang	1
1.2 Rumusan Masalah	3
1.3 Tujuan Penelitian	3
1.4 Batasan Masalah	4
1.5 Manfaat Penelitian	5
1.6 Lokasi Penelitian	5
BAB II TINJAUAN PUSTAKA	7
2.1 Pondasi <i>Bored Pile</i>	7
2.2 Pondasi Tiang Pancang	8
2.3 Penurunan Pondasi Tiang Bor	9
2.4 Perbandingan Dengan Penelitian Terdahulu	10
BAB III LANDASAN TEORI	13
3.1 Tanah	13
3.2 Karakteristik Statik Tanah	14

3.3	Penyelidikan Tanah	16
3.3.1	Penyelidikan Tanah Pada Proyek Jalan Tol Solo-Kertosono Seksi I Multi Years	17
3.3.2	<i>Standart Penetration Test (SPT)</i>	17
3.4	Pondasi Tiang Bor ( <i>Bored Pile</i> )	19
3.5	Kapasitas Dukung Pondasi <i>Bored Pile</i>	22
3.5.1	Kapasitas Daya Dukung Tiang Tunggal Berdasarkan Data Uji <i>Standart Penetration Test (SPT)</i>	23
3.5.2	Kapasitas Dukung Kelompok Tiang	28
3.5.3	Kapasitas Dukung Ijin Tiang ( $Q_a$ )	32
3.6	Penurunan Pondasi <i>Bored Pile</i>	33
3.7	Analisis Distribusi Pembebanan Struktur Jembatan	35
3.7.1	Aksi Tetap ( <i>Permanent Actions</i> )	35
3.7.2	Aksi Sementara ( <i>Transient Actions</i> )	37
3.7.3	Aksi Lingkungan ( <i>Enviromental Actions</i> )	43
3.7.4	Aksi-aksi Lain	47
3.7.5	Kombinasi Beban	48
BAB IV METODE PERENCANAAN		50
4.1	Subjek Dan Objek Penelitian	50
4.2	Studi Pustaka	51
4.3	Pengumpulan Data	51
4.4	Analisis Pembebanan	52
4.5	Analisis Pondasi <i>Bored Pile</i>	52
4.6	Pembahasan	53
4.7	Kesimpulan Dan Saran	53
4.8	Bagan Alir	53
BAB V ANALISIS PONDASI <i>BORED PILE</i>		55
5.1	Data Overpass Sta. 0+716.523 <i>Junction</i> Kartasura Jalan Tol Solo- Kertosono Seksi I Multi Years, Karanganyar, Jawa Tengah	55
5.2	Pembebanan Pada <i>Abutment</i>	57
5.3	Stabilitas <i>Abutment</i>	80

5.4 Perencanaan Pondasi <i>Bored Pile</i> Pada <i>Abutment</i>	87
5.5 Desain Pondasi <i>Bored Pile</i>	89
5.5.1 Kapasitas Dukung Tiang Pancang Tunggal	89
5.5.2 Kapasitas Dukung Tiang Bor Tunggal	91
5.5.3 Kapasitas Dukung Kelompok Tiang Bor	107
5.5.4 Analisis Distribusi Beban Ke Tiap Tiang Bor	109
5.5.5 Analisis Kekuatan Tiang Bor	125
5.5.6 Analisis Penurunan Pondasi Tiang	129
5.6 Pembahasan	150
5.6.1 Hasil Analisis Kapasitas Dukung Tiang Tunggal Pada Pondasi <i>Eksisting</i> (Tiang Pancang)	151
5.6.2 Perbandingan Kapasitas Dukung Pondasi Tiang	151
5.6.3 Hasil Analisis Kapasitas Dukung Kelompok Tiang	153
5.6.4 Hasil Analisis Kekuatan Tiang Bor	154
5.6.5 Hasil Analisis Penurunan Tiang Bor	155
BAB VI SIMPULAN DAN SARAN	157
6.1 Simpulan	157
6.1 Saran	158
DAFTAR PUSTAKA	159
LAMPIRAN	161

## DAFTAR TABEL

Tabel 2.1 Perbandingan Penelitian Terdahulu Dengan Sekarang	11
Tabel 3.1 Nilai Sudut Geser Dalam ( $\phi$ ) Beberapa Jenis Tanah	15
Tabel 3.2 Nilai Poisson's Ratio ( $\mu$ ) Beberapa Jenis Tanah	16
Tabel 3.3 Hubungan Secara Pendekatan Cu dengan N-SPT untuk lempung (AASHTO, 1998)	24
Tabel 3.4 Pemilihan Parameter Tahanan Sisi Tiang	27
Tabel 3.5 Nilai Indeks Kompresi ( $C_c$ )	34
Tabel 3.6 Nilai Angka Pori ( $e$ )	35
Tabel 3.7 Berat Satuan Material	36
Tabel 3.8 Koefisien Seret ( $C_w$ )	43
Tabel 3.9 Kecepatan Angin Rencana ( $V_w$ )	44
Tabel 3.10 Faktor Beban Pada Perencanaan Jembatan	48
Tabel 3.11 Kombinasi Pembebanan Pada Saat Keadaan <i>Ultimate</i>	49
Tabel 5.1 Dimensi Awal <i>Abutment Overpass</i> Sta. 0+716.523 <i>Junction</i> Kartasura	57
Tabel 5.2 Berat Sendiri Struktur Atas	58
Tabel 5.3 Perhitungan Gaya Dan Momen Pada <i>Abutment</i>	59
Tabel 5.4 Rekapitulasi Berat Sendiri	60
Tabel 5.5 Beban Mati Tambahan	61
Tabel 5.6 Beban Horisontal Akibat Tekanan Tanah Aktif	62
Tabel 5.7 Jenis-Jenis Tanah	72
Tabel 5.8 Perhitungan Gaya Gempa Arah X Pada <i>Abutment</i>	74
Tabel 5.9 Perhitungan Gaya Gempa Arah Y Pada <i>Abutment</i>	76
Tabel 5.10 Rekapitulasi Pembebanan Pada <i>Abutment</i>	77
Tabel 5.11 Kombinasi Beban <i>Ultimate</i> 1	78
Tabel 5.12 Kombinasi Beban <i>Ultimate</i> 2	78
Tabel 5.13 Kombinasi Beban <i>Ultimate</i> 3	79
Tabel 5.14 Kombinasi Beban <i>Ultimate</i> 4	79

Tabel 5.15 Kombinasi Beban <i>Ultimate 5</i>	79
Tabel 5.16 Rekapitulasi Kombinasi Pembebanan <i>Abutment</i>	80
Tabel 5.17 Stabilitas Guling <i>Abutment</i> Arah Memanjang Jembatan	81
Tabel 5.18 Stabilitas Guling <i>Abutment</i> Arah Melintang Jembatan	82
Tabel 5.19 Stabilitas Geser <i>Abutment</i> Arah Memanjang Jembatan	83
Tabel 5.20 Stabilitas Geser <i>Abutment</i> Arah Melintang Jembatan	85
Tabel 5.21 Rekapitulasi Daya Dukung Ijin Tanah	86
Tabel 5.22 Tegangan Pada Dasar Tanah	87
Tabel 5.23 Data Geoteknik Berdasarkan Hasil N-Spt	88
Tabel 5.24 Hasil Perhitungan Tegangan Efektif ( <i>overburden</i> )	90
Tabel 5.25 Beban Vertikal Dan Momen Diameter 0,8 m	98
Tabel 5.26 Beban Vertikal Dan Momen Diameter 0,4 m Metode Resee & Wright	111
Tabel 5.27 Beban Vertikal Dan Momen Diameter 0,4 m Metode Mayerhoff	114
Tabel 5.28 Beban Vertikal Dan Momen Diameter 0,6 m Metode Resee & Wright	117
Tabel 5.29 Beban Vertikal Dan Momen Diameter 0,6 m Metode Mayerhoff	120
Tabel 5.30 Beban Vertikal Dan Momen Diameter 0,8 m Metode Resee & Wright	122
Tabel 5.31 Beban Vertikal Dan Momen Diameter 0,8 m Metode Mayerhoff	125
Tabel 5.32 Rekapitulasi Analisis Kapasitas Dukung Ultimate Tiang Pondasi	152
Tabel 5.33 Rekapitulasi Hasil Analisis Kapasitas Dukung Kelompok Tiang Pondasi	153
Tabel 5.34 Rekapitulasi Hasil Analisis Kekuatan Tiang Bor	154

## DAFTAR GAMBAR

Gambar 1.1 Proyek Jalan Tol Solo-Kertosono seksi I <i>Multi Years</i>	5
Gambar 1.2 Potongan Tampak Atas Overpass Sta 0+716,523 Junction Kartasura	6
Gambar 3.1 <i>Split-Spoon Sampler</i> SPT	18
Gambar 3.2 Diagram Skematis Jenis-Jenis <i>Hammer</i>	18
Gambar 3.3 Tiang Ditinjau Dari Cara Mendukung Bebannya	23
Gambar 3.4 Tahanan Ujung Ultimit pada Tanah Non-Kohesif	25
Gambar 3.5 Tahanan Selimut Ultimit pada Tanah Non-Kohesif	25
Gambar 3.6 Kelompok Tiang	28
Gambar 3.7 Beban Sentris dan Momen Kelompok Tiang	29
Gambar 3.8 Jarak Antar Tiang	30
Gambar 3.9 Tekanan Tanah Di Belakang Dinding Penahan	37
Gambar 3.10 Beban Lajur "D"	38
Gambar 3.11 <i>Intensitas Uniformly Distributed Load</i>	39
Gambar 3.12 Penyebaran Pembebanan pada Arah Melintang Jembatan	40
Gambar 3.13 Faktor Beban Dinamis (DLA)	40
Gambar 3.14 Beban Truk "TT"	41
Gambar 3.15 Gaya Rem per Lajur 2,75 m (KBU)	42
Gambar 3.16 Pembebanan Untuk Pejalan Kaki	42
Gambar 3.17 Wilayah Gempa Indonesia Untuk Perioda Ulang 500 Tahun	46
Gambar 3.18 Koefisien Geser Dasar (C) Plastis Untuk Analisis Data	47
Gambar 4.1 Denah dan Potongan Memanjang Overpass Sta. 0+716.523 Junction Kartasura Proyek Jalan Tol Solo-Kertosono Seksi I Multi Years	50
Gambar 4.2 Abutment A1 RAMP 2 Overpass Sta. 0+716.523 Junction Kartasura	51
Gambar 4.3 Bagan Alir Penulisan Tugas Akhir	54
Gambar 5.1 Struktur Atas <i>Overpass</i> Sta. 0+716.523 <i>Abutment</i> A1 RAMP 2 <i>Junction</i> Kartasura	55
Gambar 5.2 Sketsa <i>Abutment</i>	56

Gambar 5.3 Bagian-bagian Wing Wall Pada <i>Abutment</i>	58
Gambar 5.4 Bagian-bagian Tanah Pada <i>Abutment</i>	59
Gambar 5.5 Diagram Tekanan Tanah Aktif pada <i>Abutment</i>	62
Gambar 5.6 Gaya Rem pada <i>Abutment</i>	65
Gambar 5.7 Beban Angin pada <i>Abutment</i>	66
Gambar 5.8 Gaya Angin yang Meniup Kendaraan	68
Gambar 5.9 Wilayah Gempa Indonesia untuk Periode Ulang 500 Tahun	72
Gambar 5.10 Koefisien Geser Dasar Gempa Wilayah 4	73
Gambar 5.11 Gaya Gempa pada <i>Abutment</i>	74
Gambar 5.12 Gaya Gesekan pada Perletakan	76
Gambar 5.13 Stabilitas Guling Arah Memanjang	80
Gambar 5.14 Stabilitas Guling Arah Melintang	81
Gambar 5.15 Stabilitas Geser Arah Memanjang	82
Gambar 5.16 Stabilitas Geser Arah Melintang	84
Gambar 5.17 Gaya-Gaya Yang Dihasilkan Dari Pembebanan <i>Abutment</i> <i>Overpass</i>	89
Gambar 5.18 Letak N1 dan N2 Metode Reese & Wright Diameter 40 cm	92
Gambar 5.19 Letak N1 dan N2 Metode Reese & Wright Diameter 60 cm	94
Gambar 5.20 Letak N1 dan N2 Metode Reese & Wright Diameter 80 cm	96
Gambar 5.21 Susunan Tiang Bor Diameter 40 cm Metode Reese & Wright	110
Gambar 5.22 Susunan Tiang Bor Diameter 40 cm Metode Mayerhoff	113
Gambar 5.23 Susunan Tiang Bor Diameter 60 cm Metode Reese & Wright	116
Gambar 5.24 Susunan Tiang Bor Diameter 60 cm Metode Mayerhoff	119
Gambar 5.25 Susunan Tiang Bor Diameter 80 cm Metode Reese & Wright	121
Gambar 5.26 Susunan Tiang Bor Diameter 80 cm Metode Mayerhoff	124
Gambar 5.27 Distribusi Beban pada Kelompok Tiang Pondasi Eksisting	130
Gambar 5.28 Distribusi Beban pada Kelompok Tiang Diameter 40 cm Metode Reese & Wright	133
Gambar 5.29 Distribusi Beban pada Kelompok Tiang Diameter 40 cm Metode Mayerhoff	136
Gambar 5.30 Distribusi Beban pada Kelompok Tiang Diameter 60 cm Metode	

Reese & Wright	139
Gambar 5.31 Distribusi Beban pada Kelompok Tiang Diameter 60 cm Metode Mayerhoff	142
Gambar 5.32 Distribusi Beban pada Kelompok Tiang Diameter 80 cm Metode Reese & Wright	145
Gambar 5.33 Distribusi Beban pada Kelompok Tiang Diameter 60 cm Metode Mayerhoff	148
Gambar 5.34 Perbandingan Kapasitas Dukung Pondasi Tiang Tunggal	152



## **DAFTAR LAMPIRAN**

Lampiran 1 Time Schedule	162
Lampiran 2 Data Tanah	163
Lampiran 3 Gambar Denah Bangunan	164

## DAFTAR NOTASI DAN SINGKATAN

$A_b$	= Luas bidang samping jembatan	( $m^2$ )
$A_D$	= Luas proyeksi pilar tegak lurus arah aliran dengan tinggi sama dengan kedalaman air hujan	( $m^2$ )
$A_p$	= Luas penampang dasar tiang	( $m^2$ )
$A_s$	= Luas selimut tiang	( $m^2$ )
$b$	= Lebar benda hanyut	(m)
$B$	= Lebar pondasi	(m)
$C_c$	= Indeks kompresi	
$C_D$	= 1,04	
$C_d$	= Koefisien seret	
$C_s$	= Koefisien geser dasar untuk daerah	
$C_u$	= Kohesi tanah	
$C_w$	= Koefisien seret	
$d$	= Diameter tiang	(m)
$D$	= Dalam pondasi	(m)
$e_o$	= angka pori	
$E_g$	= Efisiensi kelompok tiang	
$E_p$	= Modulus elastisitas tiang	( $kN/m^2$ )
$f$	= Gesekan selimut tiang per satuan luas	
$F_a$	= Koefisien situs	
$h$	= Kedalaman (diambil = 1,2 m didalam muka air banjir)	
$I$	= Faktor keutamaan	
$I_e$	= Faktor keutamaan jembatan	
$K_h$	= Koefisien beban gempa horisontal	
$K_v$	= Koefisien beban gempa vertikal, diambil $K_v = 0,1$ (BMS 1992),	
$L$	= Panjang tiang	(m)
$m$	= Jumlah baris tiang	
$M$	= Massa batang kayu = 20 KN	

$M_x$	= Momen sumbu x	(kNm)
$M_y$	= Momen sumbu y	(kNm)
$n$	= Jumlah tiang dalam 1 baris	
$N$	= Nilai N-SPT rata-rata sepanjang tiang	
$N_b$	= Nilai N-SPT pada elevasi dasar tiang	
$P$	= Keliling penampang tiang	(m)
$P_i$	= Beban aksial pada tiang ke-I	(kN/m <sup>2</sup> )
$P_{MA}$	= Aksi tetap beban mati tambahan struktur atas	(kN)
$P_{MS}$	= Aksi tetap berat sendiri struktur atas	(kN)
$P_o'$	= Tegangan efektif tanah	(kN/m <sup>2</sup> )
$q_p$	= Tahanan ujung tiang persatuan luas	(kN/m <sup>2</sup> )
$Q$	= Beban yang bekerja	(kN)
$Q_a$	= Kapasitas dukung ijin tiang	(kN)
$Q_g$	= Beban maksimum kelompok tiang yang mengakibatkan keruntuhan	
$Q_p$	= Kapasitas tahanan di ujung tiang	(kN)
$Q_s$	= Kapasitas tahanan kulit	(kN)
$Q_u$	= Kapasitas daya dukung aksial ultimit tiang	(kN)
$R$	= Faktor modifikasi respon jembatan	
$s$	= Jarak pusat ke pusat tiang	(m)
$S$	= Faktor tipe bangunan	
$S_{DS}$	= Parameter percepatan spektrum respon disain dalam rentang periode pendek	
$S_{MS}$	= Parameter spektrum respon percepatan pada getaran perioda pendek	
$S_{pg}$	= Penurunan kelompok tiang	(m)
$S_s$	= Parameter respon spektral percepatan gempa MCER terpetakan untuk perioda pendek	
$SF$	= Faktor keamanan	
$Sta$	= <i>Station</i>	

## ABSTRAK

Pembangunan Abutment A1 RAMP 2 pada Overpass Sta 0+716,523 Junction Kartasura Jalan Tol Solo-Kertosono Seksi I Multi Years, Karanganyar, Jawa Tengah, direncanakan menggunakan pondasi tiang pancang ukuran diameter 60 cm dengan jumlah 24 tiang dalam satu kelompok tiang. Abutment A1 RAMP 2 pada Overpass Sta 0+716,523 Junction Kartasura dibangun diantara rumah warga, sehingga penggunaan pondasi tiang pancang menimbulkan suara dan getaran yang dapat berbahaya pada bangunan sekitar.

Peneliti ingin merencanakan pembangunan tersebut dengan pondasi bored pile. Pondasi bored pile digunakan untuk menahan beban struktur yang besar dengan kelebihan tidak menimbulkan getaran yang dapat mengganggu lingkungan. Pondasi bored pile direncanakan dengan 3 alternatif, yaitu diameter 40 cm, 60 cm, dan 80 cm. Tujuan dari penelitian ini adalah mengetahui seberapa besar kapasitas dukung pondasi, diameter, dan jumlah tiang apabila menggunakan pondasi bored pile. Perancangan pondasi bored pile pada pembangunan Abutment A1 RAMP 2 pada Overpass Sta 0+716,523 Junction Kartasura menggunakan metode statis berdasarkan hasil uji SPT. Analisis struktur Abutment A1 RAMP 2 pada Overpass Sta 0+716,523 Junction Kartasura dimaksudkan untuk mendapatkan gaya aksial dan gaya momen.

Hasil analisis kapasitas dukung kelompok tiang metode Mayerhoff diameter 40 cm diperoleh hasil 12756,173 kN lebih kecil dari nilai  $P = 13784,9$  kN sedangkan diameter 60 cm dan 80 cm, diperoleh hasil 15452,069 kN dan 14648,798 kN lebih besar dari nilai  $P = 13784,9$  kN, serta metode Reese & Wright diameter 40 cm, 60 cm, dan 80 cm, diperoleh masing-masing sebesar 14099,468 kN, 14804,441 kN, dan 15441,556 kN lebih besar dari nilai  $P = 13784,9$  kN, sehingga pondasi bored pile dengan diameter 40 cm, 60 cm, dan 80 cm aman digunakan dalam pembangunan Abutment A1 RAMP 2 pada Overpass Sta 0+716,523 Junction Kartasura. Dengan berbagai alternatif, yakni diameter 40 cm, 60 cm, dan 80 cm, diambil alternatif ke-3 diameter 80 cm Metode mayerhoff dengan jumlah 12 tiang dalam satu kelompok tiang. Hal ini didasarkan jumlah tiang yang digunakan lebih sedikit, sehingga dapat menghemat waktu pekerjaan dan biaya konstruksi yang dikeluarkan. Selain itu, hasil kapasitas dukung kelompok tiang ( $Q_g$ ) lebih besar daripada beban aksial ( $P$ ) dan beban aksial total ( $P_t$ ) yang diterima, yakni sebesar  $15995,843$  kN  $>$   $13720,895$  kN dan  $15995,843$  kN  $>$   $15140,794$  kN, sehingga beban struktur gedung diatas pondasi mampu ditahan oleh kelompok pondasi tiang.

Kata kunci : Mayerhoff, Reese & Wright, pondasi, kapasitas dukung, diameter, penurunan.

## **ABSTRACT**

*Development of Abutment A1 RAMP 2 on Overpass Sta 0 + 716,523 Junction Kartasura Solo-Kertosono Toll Road I Multi Years, Karanganyar, Central Java, is planned to use pile foundation diameter 60 cm with 24 poles in one pole group. Abutment A1 RAMP 2 on Overpass Sta 0 + 716,523 Junction Kartasura is built between residents' houses, so the use of pile foundation creates sound and vibration that can be dangerous in surrounding buildings.*

*Researchers want to plan the construction with a bored pile foundation. The bored pile foundation is used to withstand large structural loads with excess no vibration that can disturb the environment. The bored pile foundation is planned with 3 alternatives, namely diameter 40 cm, 60 cm, and 80 cm. The purpose of this research is to know how big capacity of foundation support, diameter, and number of pole when using bored pile foundation. Designing bored pile foundation on Abutment A1 RAMP 2 development on Overpass Sta 0 + 716,523 Junction Kartasura using static method based on SPT test result. Abutment Analysis A1 RAMP 2 structure on Overpass Sta. 0 + 716,523 Junction Kartasura is intended to obtain an axial force and moment force.*

*The result of the analysis of the capacity of support group of Mayerhoff method of diameter 40 cm, 60 cm, and 80 cm, obtained result 13842,290 kN, 14246,380 kN, and 15520,246 kN bigger than value  $P = 13784,9$  kN, and method of Reese & Wright diameter of 40 cm, 60 cm, and 80 cm, obtained respectively of 14099.468 kN, 14804.441 kN, and 15441.556 kN greater than the value of  $P = 13784,9$  kN, so the foundation bored pile with a diameter 40 cm, 60 cm, and 80 cm are safely used in the development of Abutment A1 RAMP 2 on Overpass Sta 0 + 716,523 Junction Kartasura. With various alternatives, namely diameter 40 cm, 60 cm, and 80 cm, taken the 3rd alternate diameter 80 cm Method of mayerhoff with the number of 14 poles in a group of poles. This is based on the number of poles that are used less, so it can save the time of work and construction costs incurred. In addition, the yield of the pile group support capacity ( $Q_g$ ) is greater than the axial load ( $P$ ) and the total axial load ( $P_t$ ) received, ie  $15520,246$  kN >  $13784,9$  kN and  $15520,246$  kN >  $15441,449$  kN, so that the burden of the building structure on the foundation can be retained by the pile foundation group.*

**Keywords :** *Mayerhoff, Reese & Wright, Carrying Capacity, Foundation, Diameter, Settlement*

# **BAB I**

## **PENDAHULUAN**

### **1.1 Latar Belakang**

Salah satu parameter kemajuan suatu negara yaitu mempunyai keteraturan dalam hal transportasi baik dalam sistemnya maupun dalam sarana dan prasarananya. Indonesia sebagai Negara kepulauan yang mempunyai luas wilayah sangat besar dituntut untuk mempunyai sarana prasarana transportasi yang maju dan sistemik guna memenuhi kebutuhan akan pergerakan yang luas (Handoko,2014). Dari banyak pulau yang ada di Indonesia, Pulau Jawa adalah pulau dengan kepadatan penduduk paling besar dengan presentase lebih dari 50% penduduk Indonesia berada di Pulau Jawa. Kepadatan yang sangat besar berimbas pada mobilitas penduduknya yang sangat besar dan dari mobilitas yang besar diperlukan sarana dan prasarana transportasi yang memadai. Salah satu usaha untuk memenuhi kebutuhan akan sarana dan prasarana pada transportasi darat salah satunya adalah membuat jalan bebas hambatan.

Pembangunan Jalan Tol Solo-Kertosono adalah salah satu usaha dari kementerian PU untuk memenuhi kebutuhan akan sarana dan prasarana transportasi di Pulau Jawa mengingat mobilitas penduduk dari Solo ke Kertosono dan sebaliknya yang besar (Jasa Marga 2014).

Berdasarkan laporan dari PT. Jasa Marga (2014) Jalan Tol Solo-Kertosono mempunyai panjang lintasan sepanjang 183,3 km yang menghubungkan Colomadu ke Karanganyar, Karanganyar ke Saradan, Saradan ke Kertosono dan begitu pula sebaliknya. Kemudian jalan tol ini memiliki empat simpang susun di provinsi Jawa Tengah kemudian empat simpang susun di provinsi Jawa Timur. Simpang susun tersebut terdiri dari *Junction* Kartasura (Sta. 0+000), *Interchange* Solo (Sta. 11+000), *Interchange* Kebakkramat (Sta. 21+380), *Interchange* Sragen (Sta. 35+200), *Interchange* Ngawi (Sta. 86+280), *Interchange*

Madiun (Sta. 109+780), *Interchange* Caruban (Sta. 118+320), *Interchange* Nganjuk (Sta. 148+110).

Salah satu *overpass* yang berada di *Junction* Kartasura Sta 0+716.523 di jalan akses Colomadu menuju Karanganyar, *overpass* ini menghubungkan antar desa di Kelurahan Ngasem. Struktur *overpass* jalan akses Sta 0+716.523 *Junction* Kartasura mempunyai panjang bentang 162 meter dan lebar 6 meter. Terdiri atas 4 pilar dan 2 abutment dan menggunakan 5 buah girder sebagai penopang jembatan.

*Overpass* pada jalan akses Colomadu menuju Karanganyar *Junction* Kartasura Sta. 0+716.523 memiliki *abutment* yang berada diatas tanah yang berjenis tanah lempung kelanauan dengan daerah topografi yang berada di daerah pemukiman dan persawahan. Kemudian menggunakan jenis pondasi tiang pancang dengan diameter 60 cm yang berjumlah 24 tiang. Penulis ingin melakukan perencanaan ulang pada struktur bawah *abutment Overpass Junction* Kartasura Sta. 0+716.523 menggunakan pondasi *bored pile*. Alasan perencanaan ulang struktur bawah dengan pondasi *bored pile*, yakni sebagai berikut:

1. tidak menimbulkan suara dan getaran yang dapat berbahaya pada bangunan sekitar,
2. tidak ada risiko kenaikan muka tanah,
3. kemudahan terhadap perubahan konstruksi baik diameter maupun panjang tiang bor untuk dikompensasi pada suatu kondisi tak terduga, dan
4. dapat dikerjakan pada berbagai jenis tanah, penetrasi dapat dilakukan pada tanah kerikil dan breksi, serta dapat menembus batuan.

Berdasarkan uraian latar belakang diatas, judul penelitian yang akan penulis angkat dalam Tugas Akhir ini adalah “PERENCANAAN ULANG STRUKTUR BAWAH *ABUTMENT* DENGAN PONDASI *BORED PILE* (Studi Kasus *Overpass* Sta 0+716.523 Proyek Jalan Tol Solo-Kertosono Seksi I Multi Years, Karanganyar, Jawa Tengah)”.

## 1.2 Rumusan Masalah

Rumusan masalah dari evaluasi perbandingan kapasitas dukung pondasi tiang pancang dan tiang bor pada struktur *abutment overpass* Sta. 0+716.523 *Junction* Kartasura adalah sebagai berikut ini.

1. Bagaimana kapasitas dukung ultimit tiang desain *eksisting* (tiang pancang terpasang pada proyek) *abutment A1 RAMP 2 overpass* Sta. 0+716.523 *Junction* Kartasura Jalan Tol Solo-Kertosono seksi I Multi Years ?
2. Bagaimana perbandingan kapasitas dukung ultimit pondasi *eksisting* (tiang pancang terpasang pada proyek) dengan alternatif desain pondasi *bored pile* metode *Mayerhoff* dan *Reese & Wright* ?
3. Bagaimana kapasitas dukung kelompok tiang pondasi *eksisting* dan tiang alternatif desain pondasi *bored pile* dari beberapa diameter dengan metode *Mayerhoff* dan *Reese & Wright* ?
4. Apa alternatif yang dipilih untuk perencanaan ulang pondasi *abutment A1 RAMP 2 overpass* Sta. 0+716.523 *Junction* Kartasura Jalan Tol Solo-Kertosono seksi I Multi Years ?

## 1.3 Tujuan Penelitian

Berdasarkan rumusan masalah diatas, maka tujuan dari penelitian ini adalah sebagai berikut:

1. menganalisis kapasitas dukung ultimit tiang desain *eksisting* (tiang pancang terpasang pada proyek) *abutment A1 RAMP 2 overpass* Sta. 0+716.523 *Junction* Kartasura Jalan Tol Solo-Kertosono seksi I Multi Years,
2. mengetahui perbandingan kapasitas dukung ultimit hasil desain *eksisting* (tiang pancang terpasang pada proyek) dengan alternatif desain pondasi *bored pile* metode *Mayerhoff* dan *Reese & Wright*,
3. merancang dan menganalisis kapasitas dukung kelompok tiang alternatif desain pondasi *bored pile* dari beberapa diameter dengan metode *Mayerhoff* dan *Reese & Wright*, dan



4. mengetahui alternatif yang dipilih untuk perencanaan ulang pondasi *abutment* A1 RAMP 2 *overpass* Sta. 0+716.523 *Junction* Kartasura Jalan Tol Solo-Kertosono seksi I Multi Years.

#### 1.4 Batasan Masalah

Batasan masalah yang akan diteliti dalam Tugas Akhir ini adalah sebagai berikut:

1. lokasi penelitian adalah *overpass abutment* A1 RAMP 2 Sta 0+716,523 *Junction* Kartasura pada proyek Jalan Tol Solo– Kertosono seksi I Multi Years,
2. data geoteknik yang digunakan adalah hasil penyelidikan tanah N-SPT dan *bor log* tiang pancang di lokasi Sta 0+716,523, pada Proyek Jalan Tol Solo-Kertosono seksi I Multi Years,
3. pondasi *eksisting* (tiang pancang terpasang pada proyek) menggunakan diameter 60 cm dengan panjang tiang 10 m dan berjumlah 24 tiang,
4. struktur bawah yang digunakan adalah pondasi *bored pile*,
5. diameter pondasi *bored pile* digunakan adalah 0,4 meter; 0,6 meter; dan 0,8 meter dengan mutu beton K-300 dan panjang tiang bor yaitu sebesar 10 meter,
6. analisis kekuatan daya dukung pondasi menggunakan metode statis,
7. data-data perhitungan struktur jembatan sesuai dengan data yang sudah ada,
8. tidak membahas tentang struktur pada jembatan baik struktur atas maupun struktur bawah jembatan,
9. data lalu lintas digunakan dengan data jalan yang sepadan dengan jalan di Kelurahan Denggungan,
10. standar pembebanan pada jembatan mengacu pada peraturan Standar Pembebanan jembatan (RSNIT-02-2005),
11. beban gempa yang diperhitungkan wilayah Jawa Tengah,
12. program yang digunakan untuk analisis pembebanan *overpass* Sta 0+716,523 *Junction* Kartasura pada proyek Jalan Tol Solo– Kertosono seksi I Multi Years adalah *Microsoft Excel* 2010,
13. angka aman (*safety factor*) yang digunakan pada pondasi tidak ditetapkan,
14. penurunan pondasi *bored pile* di perhitungkan.

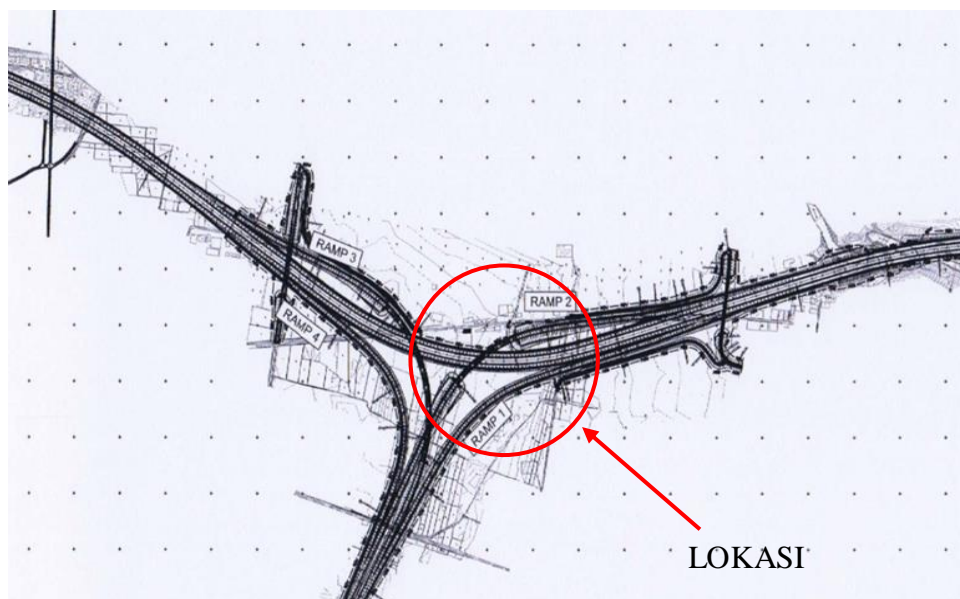
### 1.5 Manfaat Penelitian

Dari hasil yang diperoleh nanti diharapkan dapat memberikan manfaat sebagai berikut:

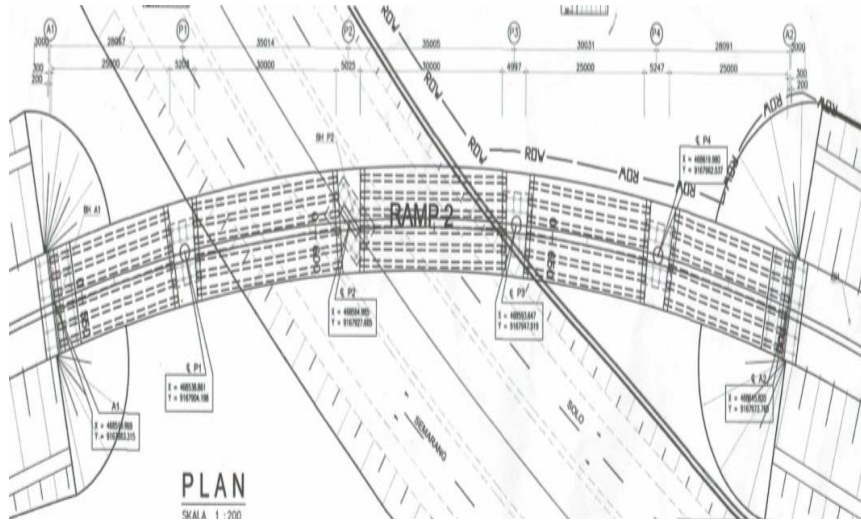
1. membandingkan kapasitas dukung pondasi *eksisting* (tiang pancang terpasang pada proyek) dengan alternatif desain pondasi *bored pile* dengan diameter yang berbeda yaitu 0,4 meter; 0,6 meter; dan 0,8 meter,
2. merencanakan ulang struktur bawah pondasi dengan penggunaan jenis pondasi tiang bor (*bored pile*), dan
3. dapat digunakan sebagai acuan dalam perencanaan di lapangan sebagai kontrol dalam desain apabila terjadi kesalahan.

### 1.6 Lokasi Penelitian

*Overpass* Sta 0+716,523 *Junction* Kartasura berada di Provinsi Jawa Tengah tepatnya di Dusun Ngasem, Desa Deggungan, Kecamatan Colomadu, Kabupaten Karanganyar, Jawa Tengah. Peta lokasi Proyek Jalan Tol Solo-Kertosono seksi I Multi Years secara keseluruhan dapat dilihat pada Gambar 1.1 dan Gambar 1.2.



**Gambar 1.1** Proyek Jalan Tol Solo-Kertosono seksi I *Multi Years*  
(Sumber : PPD.SOKER-MYC)



**Gambar 1.2 Potongan Tampak Atas Overpass Sta 0+716,523 Junction  
Kartasura**  
(Sumber : PPD.SOKER-MYC)

## **BAB II**

### **TINJAUAN PUSTAKA**

#### **2.1 Pondasi *Bored Pile***

Pondasi bored pile adalah jenis pondasi dalam yang berbentuk tabung berfungsi meneruskan beban struktur bangunan di atasnya dari permukaan tanah sampai lapisan tanah keras dibawahnya. Pondasi *bored pile* memiliki fungsi yang sama dengan pondasi tiang pancang atau pondasi dalam lainnya. Interaksi antara pondasi *bored pile* dengan tanah diharapkan dapat menghasilkan daya dukung yang mampu memikul dan memberikan keamanan pada struktur atas. Pondasi dirancang agar mampu mendukung beban sampai batas keamanan tertentu, termasuk mendukung beban maksimum yang mungkin terjadi. Penggunaan pondasi dalam sebagai pondasi bangunan apabila tanah yang memiliki daya dukung yang cukup untuk memikul berat bangunan dan seluruh beban yang bekerja berada pada lapisan yang sangat dalam dari permukaan tanah dengan kedalaman > 8 meter (Bowles, 1997).

Penelitian yang dilakukan oleh Saputro (2013) adalah tentang analisis stabilitas lereng dan kapasitas dukung pondasi *Bored Pile* (studi kasus *overpass* Deres Sta. 21+850, proyek jalan tol Solo-Semarang). Tujuan dari penelitian yang dilakukan adalah mengetahui stabilitas lereng dan kapasitas dukung pondasi *bored pile abutment A2 overpass* Deres Sta. 21+850 dengan metode statis dan metode matematis berdasarkan uji SPT. Hasil yang diperoleh berdasarkan penelitian tersebut adalah nilai angka aman lereng dengan adanya gempa sebesar 1,7595 dan lereng tanpa gempa sebesar 1,7599. Hal ini menunjukkan bahwa lereng tersebut aman terhadap kelongsoran, karena nilai angka aman yang didapat lebih besar dari angka aman yang disepakati di proyek yaitu sebesar 1,30. Sedangkan kapasitas dukung kelompok tiang pada *abutment A2* adalah sebesar 9583,59 kN, nilai ini lebih besar dari beban yang bekerja pada fondasi, yaitu sebesar 7472,741 kN dan beban terbesar yang diterima oleh tiang tunggal dalam kelompok tiang adalah

sebesar 1626,24 kN. Untuk penurunan tiang secara teoritis diperoleh penurunan tiang tunggal sebesar 9,1 cm dan kelompok tiang sebesar 16 cm.

Penelitian yang dilakukan oleh Huda (2015) adalah tentang evaluasi kapasitas dukung pondasi tiang bor (studi kasus pada struktur pilar *overpass* Sta. 0+736, proyek jalan tol Solo-Semarang seksi Ungaran–Bawen). Tujuan dari penelitian yang dilakukan adalah untuk mengetahui kapasitas dukung dan penurunan pada pondasi *bored pile*. Analisis pembebanan dan daya dukung fondasi pada *overpass* menggunakan perhitungan matematis dengan bantuan program *Microsoft Excel*. Perhitungan dilakukan terhadap fondasi *Bored Pile* yang berdiameter 0,6 m, 0,8 m, dan 0,9 m dengan panjang masing-masing fondasi 12,5 m. Hasil yang diperoleh berdasarkan penelitian tersebut adalah menggunakan fondasi berdiameter 0,6 m yang berjumlah 12 fondasi, diperoleh nilai kapasitas dukung ultimit tiang tunggal sebesar 2424,84 kN dan tiang kelompok sebesar 29098,08 kN. Untuk penurunan tiang tunggal diperoleh sebesar 0,027 m dan tiang kelompok sebesar 0,234 m. Pada fondasi berdiameter 0,8 m yang berjumlah 7 fondasi, nilai kapasitas dukung ultimit tiang tunggal sebesar 3504,663 kN dan tiang kelompok sebesar 24532,64 kN. Untuk penurunan tiang tunggal sebesar 0,020 m dan tiang kelompok sebesar 0,234 m. Pada fondasi berdiameter 0,9 m yang berjumlah 6 fondasi, kapasitas dukung ultimit tiang tunggal sebesar 4095,489 kN dan tiang kelompok sebesar 24572,93 kN, dan untuk penurunan tiang tunggal sebesar 0,018 m dan tiang kelompok sebesar 0,239 m.

## 2.2 Pondasi Tiang Pancang

Tiang pancang merupakan salah satu pondasi dalam. Penggunaan pondasi tiang pancang sebagai pondasi bangunan apabila tanah yang berada dibawah dasar bangunan tidak mempunyai daya dukung (*bearing capacity*) yang cukup untuk memikul berat bangunan dan beban yang bekerja padanya (Sardjono, 1998).

Penelitian yang dilakukan oleh Muhandi (2009) adalah tentang analisis kapasitas dukung pondasi Tiang Pancang pada Pilar 11 Jembatan Teluk Masjid, Kabupaten Siak, Provinsi Riau. Tujuan dari penelitian yang dilakukan adalah mengetahui kapasitas dukung dan penurunan pada pondasi tiang pancang dengan

menggunakan tiang pancang berdiameter 70 cm. Metode analisis menggunakan metode Statis dan metode dinamis yang dihitung menggunakan aplikasi *Microsoft Excel*. Metode statis dengan data hasil dari penyelidikan tanah. Metode dinamis dari metode modifikasi ENR, Sanders dan Danish. Hasil yang diperoleh berdasarkan penelitian tersebut adalah kapasitas dukung fondasi tiang dari cara Statis berdasarkan data uji properties tanah didapat  $Q_u = 438,22$  ton dan  $Q_a = 146,07$  ton. Dari data SPT didapat  $Q_u = 703,6$  ton dan  $Q_a = 234,53$  ton. Berdasarkan metode dinamis dan metode modifikasi ENR didapat  $Q_u = 878,32$  ton,  $Q_a = 146,39$  ton. Dari metode Danish  $Q_u = 1218,71$  ton,  $Q_a = 406,24$  ton. Dari metode Sanders  $Q_u = 3410,53$  ton,  $Q_a = 1136,84$  ton. Dari hasil analisis penurunan tiang tunggal berdasarkan metode semi empiris adalah 0,065 meter, metode empiris didapat 0,031 meter dari data uji properties tanah dari uji SPT sebesar 0,045 meter. Dari hasil analisis penurunan kelompok tiang berdasarkan metode Vesic didapat 0,343 meter dan berdasarkan metode SPT didapat 0,0049 meter.

### **2.3 Penurunan Pondasi Tiang Bor**

Penurunan pondasi tiang tunggal dipengaruhi oleh mekanisme pengalihan beban, maka penyelesaian untuk perhitungan penurunan hanya bersifat pendekatan. Penurunan kelompok tiang umumnya lebih besar daripada pondasi tiang tunggal karena pengaruh tegangan pada daerah yang lebih luas dan lebih dalam.

Penelitian yang dilakukan oleh Hariska (2005) adalah tentang perbandingan kapasitas dukung dan penurunan pondasi tiang bor pada proyek pembangunan Balai Pelatihan Kesehatan Batam. Tujuan dari penelitian yang dilakukan adalah untuk mengetahui kapasitas dukung dan penurunan pada pondasi tiang bor pada gedung Balai Pelatihan Kesehatan Batam berdasarkan data lapangan SPT dan CPT. Penurunan dipengaruhi mekanisme pengalihan beban, maka penyelesaian perhitungan penurunan hanya bersifat pendekatan rumus-rumus teoritis. Analisis dilakukan menggunakan aplikasi "Plaxis 3D Foundation" untuk menganalisis displacement, tegangan, dan regangan pada pondasi. Hasil

yang diperoleh berdasarkan penelitian tersebut adalah kapasitas dukung tiang bor diameter 800 mm adalah sebesar 55,837 ton, lebih besar dari beban struktur sebesar 492,822 ton, dan kapasitas dukung tiang bor dengan diameter 900 mm didapatkan 628,033 ton lebih besar dari beban struktur sebesar 507,012 ton, sehingga pondasi aman. Penurunan pondasi tiang tunggal pada pondasi tiang bor diameter 800 mm sebesar 0,02185 m, sedangkan pada tiang kelompok 0,12179 m. Penurunan pondasi tiang tunggal pada pondasi tiang bor diameter 900 mm sebesar 0,02398 m, sedangkan pada tiang kelompok 0,10830 m. Dari program PLAXIS diperoleh penurunan.

#### **2.4 Perbandingan Dengan Penelitian Terdahulu**

Perbandingan penelitian yang telah dilakukan oleh peneliti terdahulu dengan penelitian yang akan dilakukan oleh penyusun dapat dilihat pada Tabel 2.1 di berikut ini.

**Tabel 2.1 Perbandingan Penelitian Terdahulu dengan Sekarang**

<b>Peneliti</b>	<b>Saputro (2013)</b>	<b>Huda (2015)</b>	<b>Muhardi (2009)</b>	<b>Hariska (2005)</b>	<b>Fitri (2017)</b>
<b>Judul</b>	Analisa Stabilitas Lereng Dan Kapasitas Dukung Fondasi <i>Bored Pile</i> Pada Struktur Abutment A2 Overpass Deres	Evaluasi Kapasitas Dukung Fondasi Tiang Bor Pada Struktur Pilar <i>Overpass</i> Sta 0+736	Analisa Kapasitas Dukung Fondasi Tiang Pancang pada Pilar 11 Jembatan Teluk Masjid	Perbandingan Kapasitas Dukung dan Penurunan Pondasi Tiang Bor	Perencanaan Ulang Struktur Bawah <i>Abutment</i> dengan Pondasi <i>Bored Pile</i>
<b>Lokasi</b>	<i>Overpass</i> Deres Sta. 21+850, proyek jalan tol Solo-Semarang	Pilar <i>overpass</i> Sta. 0+736, proyek jalan tol Solo-Semarang seksi Ungaran-Bawen	Pilar 11 Jembatan Teluk Masjid, Kabupaten Siak, Provinsi Riau	Proyek Pembangunan Balai Pelatihan Kesehatan Batam	<i>Overpass</i> Sta. 0+716.523 Proyek Jalan Tol Solo-Kertosono Seksi I Multi Years, Karanganyar, Jawa Tengah
<b>Tujuan</b>	Mengetahui stabilitas lereng dan kapasitas dukung pondasi <i>bored pile</i>	Mengetahui kapasitas dukung dan penurunan pada pondasi <i>bored pile</i>	Mengetahui kapasitas dukung dan penurunan pada pondasi tiang pancang	Mengetahui kapasitas dukung dan penurunan pada pondasi tiang bor	Mengetahui besar kapasitas dukung pondasi, diameter dan jumlah tiang apabila menggunakan pondasi <i>bored pile</i>



Lanjutan Tabel 2.1 Perbandingan Penelitian Terdahulu dengan Sekarang

Peneliti	Saputro (2013)	Huda (2015)	Muhardi (2009)	Hariska (2005)	Fitri (2017)
<b>Metode</b>	Metode statis dan metode matematis berdasarkan uji SPT	Metode matematis dengan bantuan program <i>Microsoft Excel</i>	Metode statis dan metode dinamis dengan bantuan <i>Microsoft Excel</i>	Analisis beban struktur atas dengan SAP2000 dan analisis pondasi dengan metode statis	Analisis beban struktur atas dengan RSNI T-02-2005 dan analisis pondasi dengan metode statis
<b>Hasil</b>	Hasil analisis nilai kapasitas tiang tunggal sebesar 1642,265 kN kapasitas kelompok tiang sebesar 9583,59 kN. Untuk penurunan tiang secara teoritis diperoleh penurunan tiang tunggal sebesar 9,1 cm dan kelompok tiang sebesar 16 cm.	Nilai kapasitas dukung ijin (Qall) tiang tunggal fondasi tiang diameter 0,6 m sebesar 808,28 kN, pada bored pile diameter 0,8 m sebesar 1168,221 kN, dan pada bored pile diameter 0,9 m sebesar 1365,163 kN.	Kapasitas dukung fondasi tiang dari cara Statis berdasarkan data uji properties tanah didapat $Q_u = 438,22$ ton.	Kapasitas dukung tiang bor diameter 800 mm adalah sebesar 55,837 ton, lebih besar dari beban struktur sebesar 492,822 ton, dan kapasitas dukung tiang bor dengan diameter 900 mm didapatkan 628,033 ton lebih besar dari beban struktur sebesar 507,012 ton, sehingga pondasi aman. Penurunan pondasi tiang tunggal pada pondasi tiang bor diameter 800 mm sebesar 0,02185 m, sedangkan pada tiang kelompok sebesar 0,12179 m.	-



## **BAB III**

### **LANDASAN TEORI**

#### **3.1 Tanah**

Tanah mempunyai definisi yang berbeda untuk beberapa jenis cabang ilmu pengetahuan. Dalam Teknik Sipil tanah didefinisikan sebagai material yang terdiri dari agregat (butiran) mineral-mineral padat yang tidak tersementasi (terikat secara kimia) satu sama lain dan dari bahan-bahan organik yang telah melapuk (yang berpatikel padat) disertai dengan zat cair dan gas yang mengisi ruang-ruang kosong diantara partikel-partikel padat tersebut (Das, 1994).

Tanah adalah mineral, bahan organik, dan endapan-endapan yang *relative* lepas (*loose*), yang terletak di atas batuan dasar (*bedrock*). Ikatan antara butiran yang relatif lemah dapat disebabkan oleh karbonat, zat organik, atau oksida-oksida yang mengendap diantara partikel-partikel (Hardiyatmo, 2010).

Rekayasa geoteknik didefinisikan sebagai ilmu pengetahuan dan pelaksanaan dari teknik sipil yang menyangkut material-material alam yang terdapat pada (dan dekat dengan) permukaan bumi. Dalam arti umumnya, rekayasa geoteknik juga mengikutsertakan aplikasi dari prinsip-prinsip dasar mekanika tanah dan mekanika batuan dalam masalah-masalah perancangan bangunan yang berhubungan dengan tanah.

Tanah berasal dari pelapukan batuan baik melalui proses mekanik maupun melalui proses kimia yang kemudian bisa tersebar ke tempat lain dengan bantuan dari air, angin, maupun gravitasi. Tanah yang terjadi oleh penumpukan produk-produk pelapukan hanya di tempat asalnya saja disebut tanah residual. Tanah residual mempunyai ciri-ciri gradasi butiran yang lebih halus berada dipermukaan dan semakin dalam dari permukaan gradasi butiran semakin besar. Tanah yang terbawa ke tempat lain dapat dibedakan menjadi beberapa jenis, tergantung dari jenis pembawa dan cara pengendapan (deposisi) ditempat lain, yaitu sebagai berikut.

1. Tanah *Glacial*, terbentuk karena transportasi dan deposisi oleh gletser (sungai es).
2. Tanah *Alluvial*, terbentuk karena terangkut oleh air yang mengalir dan terdeposisi di sepanjang aliran sungai.
3. Tanah *Lacustrine*, terbentuk karena deposisi di danau yang tenang.
4. Tanah *Marine*, terbentuk karena deposisi di laut.
5. Tanah *Aeolian*, terbentuk karena terangkut dan terdeposisi oleh angin.
6. Tanah *Colluvial*, terbentuk oleh pergerakan tanah dari tempat asalnya karena gravitasi seperti yang terjadi pada saat tanah longsor.

Tanah mempunyai peranan yang sangat penting dalam pembangunan suatu bangunan dikarenakan segala bentuk bangunan selalu dibangun di atas maupun di dalam tanah.

### 3.2 Karakteristik Statik Tanah

Karakteristik statik tanah menggambarkan parameter tanah dalam keadaan stabil akibat pembebanan yang mempunyai intensitas yang tetap yang berada pada tempatnya dan mempunyai arah atau garis kerja yang tetap. Karakteristik statik tanah terdiri dari sudut geser dalam ( $\phi$ ), nilai kohesi ( $c$ ) dan poisson's ratio ( $\mu$ ).

#### 1. Sudut Geser Dalam

Sudut geser dalam ( $\phi$ ) merupakan karakteristik statik yang sangat diperlukan baik pada analisis maupun disain pekerjaan pondasi. Tanah pasir memiliki nilai sudut geser dalam ( $\phi$ ) cenderung sangat besar. Sudut geser dalam merupakan parameter yang dapat digunakan untuk menentukan kestabilan tanah pasir. Pasir dengan sudut geser dalam yang besar akan jauh lebih stabil daripada pasir dengan sudut geser dalam yang kecil. Faktor-faktor yang mempengaruhi sudut geser dalam tanah pasir diantaranya ukuran butir, kandungan air ( $w$ ), kekasaran permukaan butiran, angka pori ( $v$ ), kepadatan relatif ( $D_r$ ), distribusi ukuran butir dan bentuk partikel butiran. Didalam analisis, tanah sering dianggap betul-betul pasir murni ataupun lempung murni. Anggapan ini penting karena untuk menyederhanakan masalah yang ada. Walaupun sudah dianggap berupa

pasir murni namun nilai sudut geser dalam ( $\phi$ ) pasir dari beberapa tempat tidaklah sama. Nilai sudut geser dalam ( $\phi$ ) untuk berbagai jenis tanah dapat dilihat pada Tabel 3.1.

**Tabel 3.1 Nilai Sudut Geser Dalam ( $\phi$ ) Beberapa Jenis Tanah**

Jenis dan Kondisi Tanah	Sudut Geser Dalam ( $^{\circ}$ )
<i>Sand</i>	30 – 40
<i>Loose sand</i>	30 – 35
<i>Medium sand</i>	40
<i>Dense sand</i>	35 – 45
<i>Silt</i>	26 – 35
<i>Clay</i>	20

Sumber: Hardiyatmo (2010)

## 2. Kohesi

Kohesi adalah interaksi antara mineral-mineral penyusun lempung dengan air yang menyebabkan lekatan antara butiran yang satu dengan butiran yang lain. Suatu tanah lempung akan mempunyai nilai kohesi ( $c$ ) tertentu yang mana unit kohesi akan sama dengan unit tegangan (FL-2). Tanah lempung adalah kebalikan dari tanah pasir yaitu memiliki nilai kohesi ( $c$ ) yang sangat besar dengan nilai sudut geser dalam ( $\phi$ ) yang relatif kecil. Sampai saat ini belum ada data yang komprehensif tentang nilai kohesi suatu tanah lempung. Namun nilai kohesi ( $c$ ) tanah dapat dikaitkan dengan nilai N-SPT (Anonim, 1993) sebagaimana yang ditunjukkan Persamaan 3.1.

$$c = \left\{ \frac{1}{4} \approx \frac{1}{6} \right\} N \quad (3.1)$$

dengan:

$c$  = kohesi ( $\text{kgf/cm}^2$ )

$N$  = nilai N-SPT

### 3. Poisson's Ratio

Poisson's ratio ( $\mu$ ) adalah rasio regangan secara lateral dengan regangan secara aksial yang merepresentasikan sifat fisik suatu bahan,

**Tabel 3.2 Nilai Poisson's Ratio ( $\mu$ ) Beberapa Jenis Tanah**

<b>Jenis dan Kondisi Tanah</b>	<b>Poisson's Ratio</b>
<i>Clay saturated</i>	0,40 – 0,50
<i>Clay unsaturated</i>	0,10 – 0,30
<i>Sandy clay</i>	0,20 – 0,30
<i>Silt</i>	0,30 – 0,35
<i>Sand</i>	0,20 – 0,40
<i>Loess</i>	0,10 – 0,30

Sumber: Hardiyatmo (2010)

Sebagaimana yang ditunjukkan Tabel 3.2 nilai poisson's ratio ( $\mu$ ) diperoleh dengan suatu anggapan bahwa tanah merupakan material yang homogen dan mempunyai perilaku fisik/mekanik yang sama di segala arah (*isotropik*).

### 3.3 Penyelidikan Tanah

Tujuan dari penyelidikan tanah adalah untuk dapat mengetahui data mengenai kapasitas daya dukung tanah, muka air tanah dan kondisi tanah. Penyelidikan tanah dapat dilakukan dengan cara mengambil sampel tanah untuk diuji di laboratorium dan pengujian langsung di lapangan.

Penyelidikan tanah juga merupakan tinjauan teknis dalam menentukan daya dukung (*bearing capacity*) dan parameter geser (*strength parameter*). Data yang dihasilkan selanjutnya digunakan untuk menganalisa dan menghitung daya dukung fondasi yang akan digunakan.

### 3.3.1 Penyelidikan Tanah pada Proyek Jalan Tol Solo-Kertosono Seksi I Multi Years

Penyelidikan tanah pada proyek Jalan Tol Solo-Kertosono seksi I Multi Years menggunakan metode pengeboran (*Coring*) dengan *single core Barrell* untuk mengambil contoh tanah pada setiap lapisan tanah yang diinginkan. Pekerjaan penyelidikan tanah pada Proyek Jalan Tol Solo-Kertosono seksi I Multi Years dilakukan di Laboratorium Mekanika Tanah Teknik Sipil Politeknik Negeri Semarang, Jawa Tengah berupa pengeboran tanah dengan mesin (*machine boring*) sebanyak empat titik dengan kedalaman antara 20 sampai 40 meter.

Kemudian, pekerjaan yang dilakukan di lapangan terdiri dari :

1. pemboran dengan mesin (*machine boring*) sebanyak empat titik dengan kedalaman antara 20 sampai 40 meter atau sampai tanah keras,
2. deskripsi tanah sewaktu pemboran (*bor log*),
3. penyelidikan muka air tanah (*ground water table*) saat pemboran, dan
4. uji *Standard Penetration Test* (SPT) setiap interval kedalaman 2 meter.

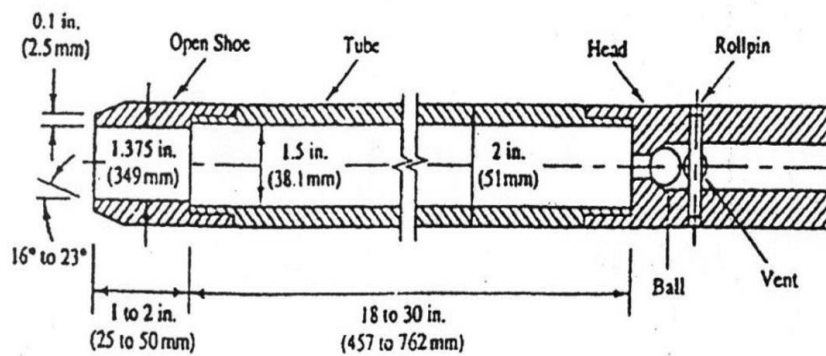
### 3.3.2 Standart Penetration Test (SPT)

Pengujian ini bertujuan untuk mendapatkan kepadatan tanah dengan N SPT, dan dapat mengetahui jenis tanah bawah permukaan. Pengujian ini dilakukan dengan cara memadatkan tanah kedalam sebuah cetakan silinder berdiameter luar 51 mm dan diameter bagian dalam 35 mm serta panjang 45,70 cm dan menggunakan palu dengan berat 63,5 kg yang dijatuhkan dari ketinggian 760 cm. Metode SPT dilakukan dengan cara memukul tabung Standar ke dalam lubang bor sedalam 450 mm dengan rincian per 150 mm dihitung jumlah tumbukan ( N1, N2, N3 ) dengan  $N = N2 + N3 > 50$  kali N1 diabaikan dalam perhitungan.

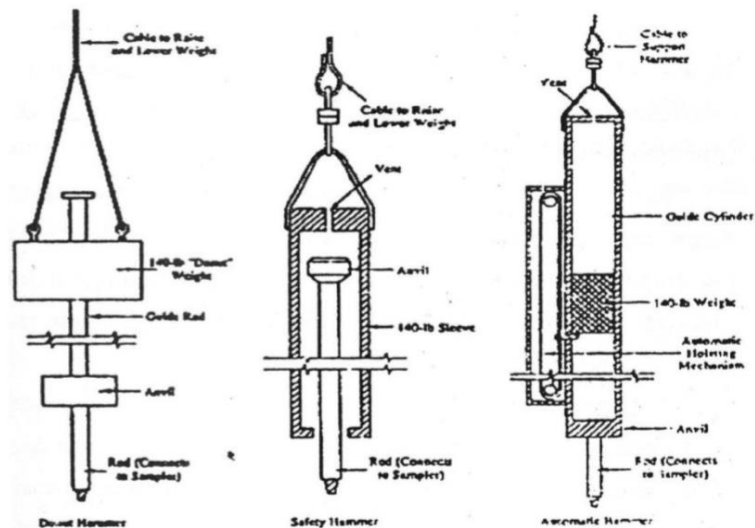
Pada Proyek Jalan Tol Solo-Kertosono seksi I Multi Years pengujian SPT dilakukan sesuai dengan ASTM D-1586-84 dengan interval 2 meter. Kelebihan metode SPT antara lain dapat digunakan untuk mengidentifikasi jenis tanah secara visual dan dapat digunakan untuk mendapatkan parameter tanah secara kualitatif melalui korelasi empiris. Kekurangannya adalah perlu ketelitian yang lebih dalam penelitian karena pengaruh berat dan tinggi jatuh bebasnya palu.

*Split-Spoon Sampler SPT* adalah alat yang dimasukan kedalam tanah yang sudah dibor yang kemudian akan dipukul menggunakan hammer. Sampel tanah yang tertahan pada *split sampler* dapat dipakai untuk percobaan klasifikasi semacam batas *Atterberg* dan ukuran butir, tetapi kurang sesuai untuk percobaan lain karena diameter terlampau kecil dan tidak dapat dianggap sungguh-sungguh asli.

Penjelasan mengenai detail *Split-Spoon Sampler SPT* dan *hammer SPT* dijelaskan pada Gambar 3.1 dan Gambar 3.2 berikut.



**Gambar 3.1** *Split-Spoon Sampler SPT*  
(Sumber: Paulus, 2005)



**Gambar 3.2** Diagram Skematis Jenis-Jenis *Hammer*  
(Sumber: Bowles, 1988)



### 3.4 Pondasi Tiang Bor (*BORED PILE*)

Tiang Bor (*Bored Pile*) adalah jenis pondasi yang tiang yang pemasanganya dilakukan dengan mengebor tanah dahulu baru kemudian dimasukkan tulangan yang telah dirangkai ke dalam lubang bor kemudian dicor beton (Hardiyatmo, 2010).

Fondasi tiang bor adalah jenis fondasi yang dalam pembuatannya dilakukan dengan cara mengebor tanah baru kemudian dimasukan tulangan dan dicor dengan beton. Tiang biasanya dipakai pada tanah yang Stabil dan kaku, sehingga memungkinkan untuk membentuk lubang yang Stabil dengan alat bor. Jika tanah mengandung air, pipa besi dibutuhkan untuk menahan dinding lubang dan pipa ini ditarik ke atas pada waktu pengecoran beton. Pada tanah yang keras atau batuan lunak, dasar tiang dapat dibesarkan untuk menambah tahanan dukung ujung tiang.

Pemilihan fondasi tiang bor didasarkan pada kapasitas tiang perunit yang tinggi dan kondisi lingkungan pekerjaan yang tidak memungkinkan untuk memilih tiang pancang. Tiang pancang yang lebih praktis dalam pelaksanaan dan kekuatan tiang yang seragam tidak dapat sepenuhnya dilaksanakan disembarang tempat dikarenakan faktor lingkungan yang terkadang tidak mendukung. Akan tetapi dalam tiang bor, dikarenakan pelaksanaanya menggali tanah dan mengisinya dengan beton maka tanah dari hasil pemboran dapat dicocokkan dengan tanah hasil penyelidikan tanah yang sudah dilaksanakan.

Berikut adalah keunggulan dari tiang bor dibanding dengan tiang pancang, antara lain :

1. kepastian kedalaman ujung fondasi,
2. dapat membandingkan tanah dilapangan dengan hasil di laboratorium,
3. pengaplikasian dapat dilakukan pada semua jenis tanah,bahkan tanah yang berbatu-batu,
4. volume suara dan getaran yang lebih sedikit dibanding dengan tiang pancang,
5. kemudahan dalam merubah dimensi dan panjang tiang bor apabila sewaktu-waktu diperlukan,

6. daya dukung yang tinggi memungkinkan untuk perancangan satu buah kolom dengan tumpuan satu buah tiang bor (*one column one pile*) sehingga dapat menghemat kebutuhan pile cap, dan
7. ujung tiang bisa dimodifikasi sesuai kebutuhan.

Berikut adalah kekurangan tiang bor dibanding tiang pancang, antara lain :

1. diperlukan pelaksanaan yang terampil guna mengurangi kemungkinan kesalahan dalam pembuatan,
2. pemasangan sangat tergantung dari cuaca,
3. keadaan tanah di ujung tiang yang rusak akibat proses pengeboran dan sedimentasi mengakibatkan daya dukung ujung tiang tidak dapat diandalkan,
4. mutu beton hasil pengecoran bila tidak terjamin keseragamannya di sepanjang badan tiang bor mengurangi kapasitas dukung tiang bor, terutama bila tiang bor cukup dalam, dan
5. air yang mengalir ke dalam lubang bor dapat mengakibatkan gangguan tanah, sehingga mengurangi kapasitas dukung tiang.

Kemudian, hal-hal yang perlu diperhatikan dalam pengendalian mutu pondasi tiang bor adalah sebagai berikut :

#### 1. Kondisi Tanah

Pengendalian mutu pondasi bor harus dimulai dengan pengetahuan mengenai tanah dimana konstruksi hendak dilakukan. Kondisi tanah yang mudah longsor seperti adanya pasir lepas atau sedang mengharuskan kontraktor untuk mobilisasi peralatan ekstra, misalnya casing, dan membutuhkan waktu lebih lama. Penyelidikan tanah harus memberikan informasi yang memadai karena masalah yang muncul dapat bervariasi. Selain itu inspeksi dari jenis tanah yang dijumpai selama proses pengeboran juga perlu dilakukan. Penyimpangan yang jauh dari kondisi tanah yang diharapkan atau yang digunakan dalam perencanaan harus segera dilaporkan karena berarti dapat saja terjadi perbedaan dalam daya dukung tanah yang dapat mempengaruhi kinerja dari pondasi.

Hal-hal tak terduga yang muncul akibat kondisi tanah yang tidak diantisipasi dapat menimbulkan pertikaian, karena dapat mengakibatkan perpanjangan

waktu atau peningkatan biaya yang signifikan. Hal-hal yang perlu diperhatikan sebelum proses konstruksi dimulai adalah berikut ini.

- a. Adanya lapisan tanah pasir dibawah muka air tanah.
- b. Adanya kerikil dan *boulder*.
- c. Adanya bekas-bekas bangunan lama.
- d. Tanah timbunan.
- e. Lapisan batuan induk.
- f. Muka air tanah.

## 2. Inspeksi Lubang Bor

Pengawasan mutu yang diperlukan untuk lubang bor adalah pemeriksaan *alignment* yang terakhir, jenis tanah yang diperoleh dan pembersihan dasar lubang bor. Biasanya aspek-aspek diatas memiliki format pemeriksaan tersendiri.

## 3. Tulangan dan cara penulangan

Pemeriksaan tulangan meliputi jumlah tulangan dan diameter. Penting pula untuk memeriksa selimut yang disediakan untuk beton serta kekokohan dari tulangan tersebut, karena pada saat pengangkatan tulangan dapat mengalami deformasi secara berlebihan yang dapat dalam lubang bor, selain dapat mengakibatkan kerusakan pada dinding lubang.

## 4. Pemeriksaan Mutu Beton

Beton untuk pondasi tiang bor harus memiliki nilai *slump* tertentu. Campuran beton yang terlalu kental akan mengakibatkan penggumpalan dan dapat membetuk lubang sehingga daya dukung pondasi berkurang. Pada umumnya, nilai slump yang baik berkisar antara 15-18 cm. Hal-hal yang perlu diperhatikan dalam pemeriksaan mutu beton adalah sebagai berikut.

- a. Kekuatan benda uji beton (silinder atau kubus).
- b. *Slump* atau *workability* beton.
- c. Kemungkinan terjadinya segregasi.
- d. Ukuran agregat yang dikaitkan dengan kerapatan tulangan.

Pelaksanaan fondasi tiang bor mempunyai dua cara berdasarkan proses pengeborannya yaitu proses pengeboran dengan proteksi dan tanpa proteksi.

Proteksi yaitu dapat berupa dipasang casing maupun dengan menggunakan mineral atau polimer slurry. Pengeboran dengan proteksi dikarenakan tanah yang dibor mengalami longsor akibat tanah berpasir lepas dan bisa menyebabkan kegagalan fondasi apabila tidak diproteksi.

Pada kasus penggunaan casing sebagai pilihan proteksi sering kali mengalami kesulitan dalam pengambilan casing sesudah selesai dilakukan pengecoran sehingga dibutuhkan alat tambahan berupa *vibro hammer* untuk memasang dan mengambil casing sesudah dicor. Penggunaan alat tambahan memungkinkan bertambahnya biaya dan waktu sehingga perlu dipikirkan masak-masak sebelum mengaplikasikannya.

### **3.5 Kapasitas Dukung Pondasi *Bored Pile***

Ditinjau dari cara mendukung beban, tiang dapat dibagi menjadi 2 (dua) macam (Hardiyatmo, 2002), yaitu :

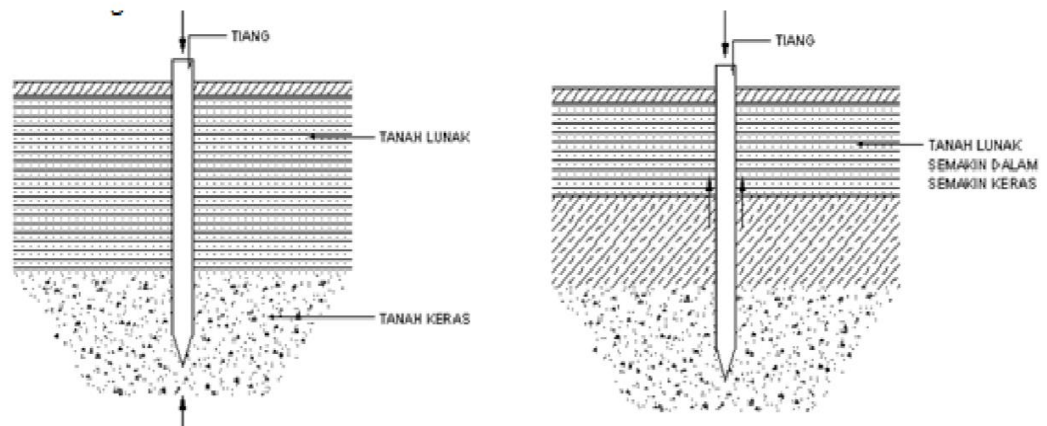
#### 1. Tiang gesek (*friction pile*)

Tiang gesek (*friction pile*) adalah tiang yang kapasitas dukungnya lebih ditentukan oleh perlawanan gesek antara dinding tiang dan tanah disekitarnya.

#### 2. Tiang dukung ujung (*end bearing pile*)

Tiang dukung ujung (*end bearing pile*) adalah tiang yang kapasitas dukungnya ditentukan oleh tahanan ujung tiang. Umumnya tiang dukung ujung berada dalam zone tanah yang lunak yang berada diatas tanah keras. Tiang-tiang dipancang sampai mencapai batuan dasar atau lapisan keras lain yang dapat mendukung beban yang diperkirakan tidak mengakibatkan penurunan berlebihan. Kapasitas tiang sepenuhnya ditentukan dari tahanan dukung lapisan keras yang berada dibawah ujung tiang.

Hal ini dapat dilihat pada Gambar 3.3 tiang ditinjau dari cara mendukung bebannya.



**Gambar 3.3 Tiang Ditinjau Dari Cara Mendukung Bebannya**

(Sumber: Hardiyatmo, 2002)

### 3.5.1 Kapasitas Daya Dukung Tiang Tunggal Berdasarkan Data Uji *Standart Penetration Test (SPT)*

#### 3.5.1.1 Kapasitas Dukung Tiang Tunggal Metode *Reese & Wright (1997)*

Paulus (2016) menyatakan kapasitas daya dukung ultimit metode *Reese & Wright (1997)* ditentukan dengan Persamaan 3.2.

$$Q_u = Q_p + Q_s = q_p \cdot A_p + f \cdot L \cdot P \quad (3.2)$$

dengan :

$Q_u$  = Kapasitas daya dukung aksial ultimit tiang.

$Q_p$  = Kapasitas tahanan di ujung tiang.

$Q_s$  = Kapasitas tahanan kulit.

$q_p$  = Tahanan ujung tiang persatuan luas.

$A_p$  = Luas di ujung tiang.

$f$  = Gesekan selimut tiang persatuan luas.

$L$  = Panjang tiang.

$P$  = Keliling penampang tiang.

Pada tanah kohesif besarnya tahanan ujung persatuan luas ( $q_p$ ) dapat diambil sebesar 9 kali kuat geser tanah. Nilai  $C_u$  terhadap N-SPT bisa juga diperoleh secara pendekatan seperti dijelaskan pada Tabel 3.3 dibawah ini.

**Tabel 3.3 Hubungan Secara Pendekatan  $C_u$  dengan N-SPT untuk lempung (AASHTO, 1998)**

Nilai Pendekatan $C_u$ (kPa)	Peneliti
$C_u = 12,5$ N	Sanglerat (1972)
$C_u = 7$ N	Reese et al (1976)
$C_u = 4 - 6$ N	Stroud dan Butler (1975)
$C_u = 6$ N	Kulhawy dan Mayne

Sumber: Hardiyatmo (2010)

Sedangkan untuk tanah non-kohesif, Reese mengusulkan antara  $q_p$  dengan N-SPT yang dapat dilihat pada Gambar 3.4. Gesekan selimut tiang per satuan luas ( $f$ ) dipengaruhi oleh jenis tanah dan parameter geser tanah. Untuk tanah kohesif gesekan selimut tiang per satuan luas diperoleh dari Persamaan 3.3.

$$f = \alpha \cdot C_u \quad (3.3)$$

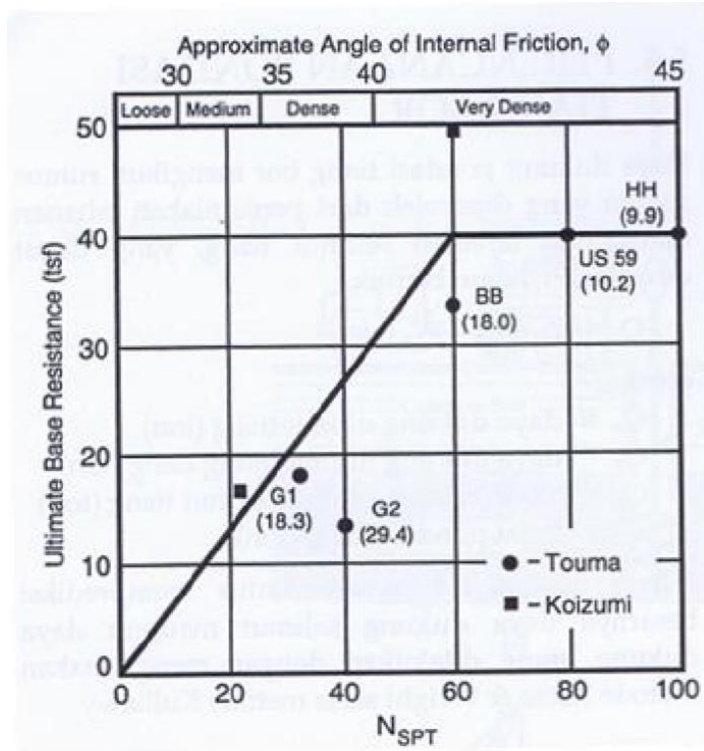
dengan :

$f$  = Gesekan selimut tiang per satuan luas.

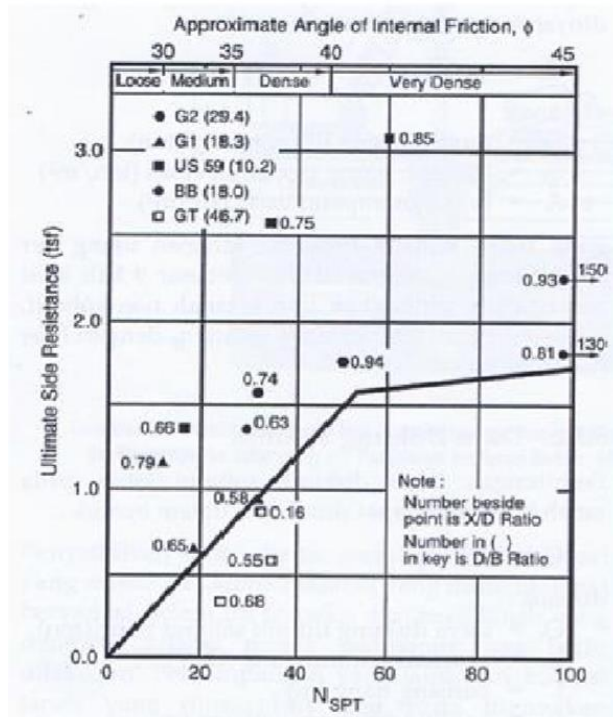
$\alpha$  = Faktor adhesi (diambil sebesar 0,55).

$C_u$  = Kohesi tanah.

Pada tanah non-kohesif, nilai gesekan selimut tiang per satuan luas ( $f$ ) diperoleh dari korelasi langsung dengan NSPT yang dapat dilihat pada Gambar 3.5.



**Gambar 3.4 Tahanan Ujung Ultimit pada Tanah Non-Kohesif**  
(Sumber: Paulus, 2016)



**Gambar 3.5 Tahanan Selimut Ultimit pada Tanah Non-Kohesif**  
(Sumber: Paulus, 2016)

### 3.5.1.2 Kapasitas Dukung Tiang Tunggal Metode *Meyerhoff*

Jusi (2015) menyatakan *Mayerhoff* (1956) mengusulkan untuk menghitung daya dukung pondasi tiang berdasarkan data hasil pengujian N-SPT dinyatakan pada Persamaan 3.4 berikut:

$$Q_u = Q_b + Q_s = A_b \cdot q_b + \sum A_s \cdot q_s \quad (3.4)$$

dengan :

$Q_u$  = Kapasitas daya dukung tiang tunggal.

$Q_b$  = Kapasitas dukung pada ujung tiang.

$Q_s$  = Kapasitas dukung pada selimut tiang.

$A_b$  = Luas penampang tiang.

$q_b$  = Tahanan ujung per satuan luas.

$A_s$  = Luas selimut tiang.

$q_s$  = Tahanan sisi tiang.

Kapasitas dukung ujung persatuan luas ( $q_b$ ) diperoleh dari Persamaan 3.5 berikut.

$$q_b = \sigma'_v \cdot N_q' \leq 50 \cdot N_q' \cdot \tan \Phi \quad (3.5)$$

dengan :

$q_b$  = Tahanan ujung per satuan luas ( $\text{kNm}^2$ ).

$\sigma'_v$  = Tegangan efektif (*overburden*) ( $\text{kNm}^2$ ).

$N_q'$  = Faktor kapasitas dukung koreksi.

$\Phi$  = Sudut geser dalam tanah.

Luas selimut tiang ( $A_s$ ) diperoleh dari Persamaan 3.6 berikut.



$$A_s = \Theta_i \cdot L_i \quad (3.6)$$

dengan :

$A_s$  = Luas selimut tiang ( $m^2$ ).

$\Theta_i$  = Keliling pada selang  $L_i$  (m).

$L_i$  = Panjang bagian tiang dengan keliling  $\Theta_i$  (m).

Tahanan sisi tiang ( $q_s$ ) diperoleh dari Persamaan 3.7 berikut.

$$q_s = K \cdot \sigma'_v \cdot \tan \Phi \quad (3.7)$$

dengan :

$K$  = Koefisien tekanan tanah lateral pada sisi tiang yang ditinjau.

$\sigma'_v$  = Tegangan efektif (*overburden*) ( $kNm^2$ ).

$\Phi$  = Sudut geser dalam tanah.

**Tabel 3.4 Pemilihan Parameter Tahanan Sisi Tiang**

Jenis Konstruksi	Parameter Tahanan Sisi	
	Batas Bawah	Batas Atas
Tiang bor ( <i>bored pile</i> )	$K = 1 - \sin \Phi$	
<i>Low displacement driven piles</i>	$K = 1 - \sin \Phi$	$K = 1,4(1 - \sin \Phi)$
<i>Low displacement driven piles</i> , Meyerhoff (1976)	-	$q_s = N\text{-spt (kN/m}^2)$
<i>High displacement driven piles</i>	$K = 1 - \sin \Phi$	$K = 1,8(1 - \sin \Phi)$
<i>High displacement driven piles</i> , Bhusan (1982)	$K = 0,5 + 0,008 Dr$ $Dr = \text{Kerapatan relatif (\%)}$	
<i>High displacement driven piles</i> , Meyerhoff (1976)		$q_s = 2.N\text{-spt (kN/m}^2)$

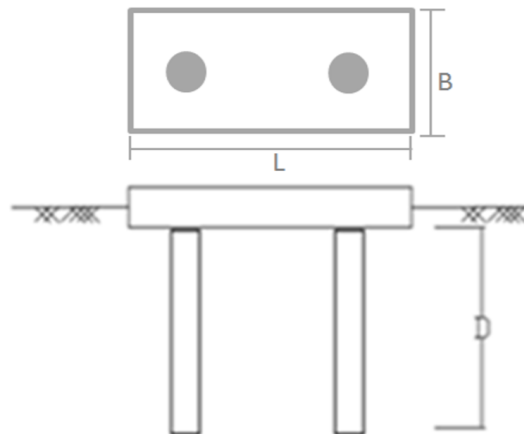
catatan : N-spt adalah nilai pukulan *test standard* penetrasi rata-rata

Sumber : Kulhawy (1991)

### 3.5.2 Kapasitas Dukung Kelompok Tiang

Tiang kelompok adalah sekumpulan tiang yang dipasang secara relatif berdekatan dan biasanya diikat menjadi satu bagian atasnya dengan menggunakan *pile cap*. Gambar tiang kelompok dapat dilihat pada Gambar 3.6. Untuk menghitung *pile cap* dianggap/dibuat kaku sempurna, sehingga :

1. Bila beban-beban yang bekerja pada kelompok tiang tersebut menimbulkan penurunan, maka setelah penurunan bidang *pile cap* tetap merupakan bidang datar.
2. Gaya yang bekerja pada tiang berbanding lurus dengan penurunan tiang-tiang.



**Gambar 3.6 Kelompok Tiang**

(Sumber: Rizaldy, 2012)

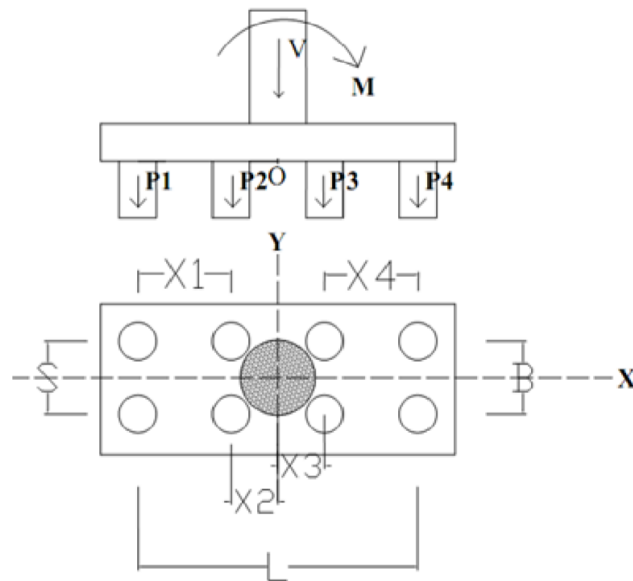
dengan :

D = Dalam pondasi

B = Lebar pondasi

L = Panjang pondasi

Kelompok tiang yang bekerja dua arah (x dan y), dipengaruhi oleh beban vertikal dan momen (x dan y) yang akan mempengaruhi terhadap kapasitas daya dukung pondasi tiang, seperti pada Gambar 3.7 berikut.



**Gambar 3.7** Beban Sentris dan Momen Kelompok Tiang

(Sumber: Rizaldy, 2012)

Untuk menghitung tekanan aksial pada masing-masing tiang digunakan Persamaan 3.8 berikut ini.

$$P = \frac{V}{n} \pm \frac{M_y \cdot X_i}{\sum X^2} \pm \frac{M_x \cdot Y_i}{\sum Y^2} \quad (3.8)$$

dengan :

$P$  = Beban aksial pada tiang ke-i.

$V$  = Jumlah beban vertikal yang bekerja pada pusat kelompok tiang.

$M_x$  = Momen yang bekerja pada bidang yang tegak lurus sumbu x.

$M_y$  = Momen yang bekerja pada bidang yang tegak lurus sumbu y.

$n$  = Banyaknya tiang pancang dalam kelompok tiang pancang (*pile group*).

$x_i, y_i$  = Absis atau jarak tiang ke pusat berat kelompok tiang ke tiang nomor-i.

$\sum X^2$  = Jumlah kuadrat absis-absis tiang pancang.

$\sum Y^2$  = Jumlah kuadrat ordinat-ordinat tiang pancang.

Jarak antar tiang berdasarkan Dirjen Bina Marga Departemen P.U.T.L. disyaratkan dengan Persamaan 3.9 dan Persamaan 3.10 berikut :

$$S \geq 2,5 D \quad (3.9)$$

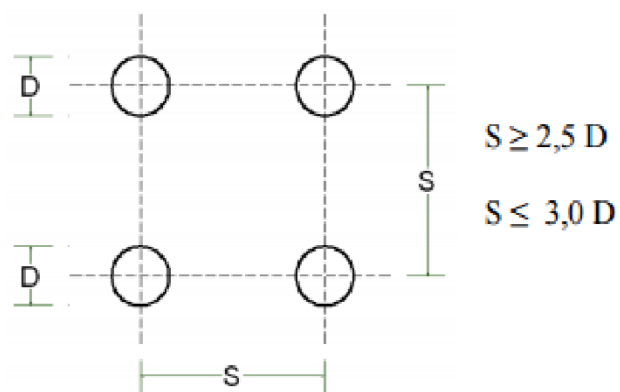
$$S \leq 3 D \quad (3.10)$$

dengan :

S = Jarak pusat ke pusat tiang.

D = Diameter tiang.

Jarak antar tiang dapat dilihat pada Gambar 3.8 berikut.



**Gambar 3.8 Jarak Antar Tiang**

(Sumber: Sardjono, 1988)

Biasanya jarak antara 2 tiang dalam kelompok diisyaratkan minimum 0,60 m dan maximum 2,00 m. Ketentuan ini berdasarkan pada pertimbangan pertimbangan sebagai berikut.

1. Bila  $S < 2,5 D$ 
  - a. Kemungkinan tanah di sekitar kelompok tiang akan naik terlalu berlebihan karena terdesak oleh tiang-tiang yang dipancang terlalu berdekatan.
  - b. Terangkatnya tiang-tiang di sekitarnya yang telah dipancang lebih dahulu.
2. Bila  $S > 3 D$

Apabila  $S > 3D$  maka tidak ekonomis, karena akan memperbesar ukuran/dimensi dari *pile cap*.

Jika kelompok tiang berada dalam tanah lempung lunak, pasir tidak padat, atau timbunan, dengan dasar tiang yang bertumpu pada lapisan kaku, maka kelompok tiang tersebut tidak mempunyai resiko akan mengalami keruntuhan geser umum, asalkan diberikan faktor aman yang cukup terhadap bahaya keruntuhan tiang tunggalnya. Pada kelompok tiang yang dasarnya bertumpu pada lapisan lempung lunak, faktor aman terhadap keruntuhan blok harus diperhitungkan, terutama untuk jarak tiang-tiang yang dekat.

Umumnya model keruntuhan blok terjadi bila rasio jarak tiang dibagi diameter ( $S/D$ ) sekitar kurang dari 2 (dua). *Whiteker* (1957) memperlihatkan bahwa keruntuhan blok terjadi pada jarak  $1,5d$  untuk kelompok tiang yang berjumlah  $3 \times 3$ , dan lebih kecil dari  $2,25d$  untuk tiang yang berjumlah  $9 \times 9$ . Kapasitas ultimit kelompok tiang dengan memperlihatkan faktor efisiensi tiang dinyatakan dengan rumus pada Persamaan 3.11 berikut.

$$Q_g = E_g \cdot n \cdot Q_a \quad (3.11)$$

dengan :

$Q_g$  = Beban maksimum kelompok tiang yang mengakibatkan keruntuhan.

$E_g$  = Efisiensi kelompok tiang.

$n$  = Jumlah tiang dalam kelompok.

$Q_a$  = Beban maksimum tiang tunggal.

Beberapa persamaan efisiensi tiang telah diusulkan untuk menghitung kapasitas kelompok tiang, namun semuanya hanya bersifat pendekatan. Persamaan-persamaan yang diusulkan didasarkan pada susunan tiang, dengan mengabaikan panjang tiang, variasi bentuk tiang yang meruncing, variasi sifat tanah dengan kedalaman dan pengaruh muka air tanah. Salah satu dari persamaan-

persamaan efisiensi tiang tersebut, yang disarankan oleh *Converse-Labarre* Formula, dapat dilihat pada Persamaan 3.12 berikut.

$$E_g = 1 - \theta \frac{(n' - 1).m + (m - 1).n'}{90.m.n'} \quad (3.12)$$

dengan :

$E_g$  = Efisiensi kelompok tiang.

$m$  = Jumlah baris tiang.

$n'$  = Jumlah tiang dalam satu baris.

$\Theta$  = Arc tg  $d/s$ , dalam derajat.

$s$  = Jarak pusat ke pusat tiang (lihat Gambar 3.10).

$d$  = Diameter tiang.

Berdasarkan hasil pengujian pada non-kohefif atau pasir yang disampaikan Brown, dkk (2010), nilai efisiensi kelompok tiang 1,0 atau lebih dapat diperoleh dengan jarak antar tiang 3D - 4D (Paulus,2016).

### 3.5.3 Kapasitas Dukung Ijin Tiang ( $Q_a$ )

Kapasitas dukung ijin fondasi tiang untuk beban aksial,  $Q_a$  atau  $Q_{all}$  diperoleh dengan membagi daya dukung ultimit,  $Q_u$  atau  $Q_{ult}$ , dengan suatu faktor keamanan (SF) baik secara keseluruhan maupun secara terpisah dengan menerapkan faktor keamanan pada daya dukung selimut tiang dan pada tahanan ujungnya. Daya dukung ijin tiang dapat dinyatakan dalam Persamaan 3.13 berikut:

$$Q_a = \frac{Q_u}{SF} \quad (3.13)$$

dengan :

$Q_a$  = Kapasitas dukung ijin tiang (kN),

$Q_u$  = Kapasitas dukung ultimate tiang (kN), dan

SF = Faktor keamanan

Penentuan faktor keamanan atau SF tergantung pada beberapa factor, antara lain adalah sebagai berikut :

- a. jenis dan kepentingan struktur,
- b. variasi kondisi tanah,
- c. tingkat kehandalan penyelidikan geoteknik,
- d. jumlah dan jenis pengujian geoteknik,
- e. ketersediaan data uji pembebanan di dekat lokasi,
- f. tingkat pengawasan dan pengendalian mutu pekerjaan fondasi, dan
- g. probabilitas beban rencana yang akan terjadi sepanjang masa bangunan.

Untuk dasar tiang yang dibesarkan dengan diameter  $d < 2$  m faktor aman  $SF = 2,5$ ), sedangkan tiang tanpa pembesaran di bagian bawahnya factor aman ( $SF = 2$ ).

### 3.6 PENURUNAN PONDASI *BORED PILE*

Perhitungan penurunan pondasi dilakukan untuk pencegahan terhadap penurunan pondasi yang berlebihan sehingga terjadi kegagalan struktur bangunan.

#### 1. Penurunan Pondasi Tiang Tunggal

Perhitungan penurunan fondasi tiang tunggal dapat diselesaikan dengan menggunakan metode empiris yang dihitung dengan menggunakan Persamaan 3.14 berikut ini.

$$S = \frac{D}{100} + \frac{Q \cdot L}{A_p \cdot E_p} \quad (3.14)$$

dengan :

S = penurunan total di kepala tiang (m),

D = diameter tiang (m),

Q = beban yang bekerja (kN),

$A_p$  = luas penampang tiang ( $m^2$ ),

L = panjang tiang (m), dan

$E_p$  = modulus elastisitas tiang ( $\text{kN/m}^2$ ).

## 2. Penurunan Pondasi Kelompok Tiang

Penurunan pondasi kelompok tiang pada umumnya lebih besar dari penurunan pada tiang tunggal. Hal ini dikarenakan adanya pengaruh tegangan pada daerah cakupan yang lebih luas serta lebih dalam. Sesuai dengan hasil penyelidikan tanah di lapangan, didapatkan hasil bahwa pondasi tiang berada pada lapisan tanah *Clayshale*. Jadi dalam penentuan penurunan pondasi kelompok tiang digunakan Persamaan 3.15.

$$S_{pg} = \sum \frac{C_c \cdot \Delta H}{1 + e_o} \cdot \log \left( \frac{P_{o'} + \Delta P}{P_{o'}} \right) \quad (3.15)$$

dengan :

$S_{pg}$  = penurunan kelompok tiang (m),

$C_c$  = indeks kompresi (lihat Tabel 3.5),

$\Delta H$  = tebal lapisan (m),

$e_o$  = angka pori (lihat Tabel 3.6),

$P_{o'}$  = tegangan efektif tanah ( $\text{Kn/m}^2$ ), dan

$\Delta P$  = tegangan efektif tanah pada lapisan ke-I ( $\text{kN/m}^2$ ).

**Tabel 3.5 Nilai Indeks Kompresi ( $C_c$ )**

Jenis Tanah	Nilai $C_c$
Gambut	1,00 – 4,50
Lempung plastis	0,15 – 1,00
Lempung kaku	0,06 – 0,15
Lempung setengah kaku	0,03 – 0,06
Pasir lepas	0,025 – 0,05
Pasir padat	0,005 – 0,01

Sumber: Soedarmo dan Purnomo (1993)



**Tabel 3.6 Nilai Angka Pori (e)**

<b>Jenis Tanah</b>	<b>Angka pori (e)</b>
Pasir seragam, tidak padat	0,85
Pasir seragam, padat	0,51
Pasir berbutir campuran, tidak padat	0,67
Pasir berbutir campuran, padat	0,43
Lempung lunak sedikit organic	1,90
Lempung lunak sangat organic	3,00

Sumber: Hardiyatmo (2010)

### **3.7 Analisis Distribusi Pembebanan Struktur Jembatan**

Peraturan pembebanan struktur jembatan di Indonesia mengacu pada Peraturan Perencanaan Teknik Jembatan (*Bridge Management System*). Departemen Pekerjaan Umum Direktorat Jenderal Bina Marga. Begitu juga pada perencanaan ulang struktur bawah *overpass Junction* Kartasura Sta. 0+716.523 pada penulisan tugas akhir ini akan menggunakan peraturan pembebanan tersebut.

Beban dan aksi-aksi yang digunakan dalam perencanaan ulang struktur bawah *overpass* Sta. 0+716.523 *Junction* Kartasura menurut sumbernya dikelompokkan menjadi :

1. aksi tetap,
2. aksi sementara,
3. aksi lingkungan, dan
4. aksi-aksi lainnya.

#### **3.7.1 Aksi Tetap (*Permanent Actions*)**

##### **A. Berat Sendiri**

Berat sendiri (*self weight*) adalah berat material dari bagian jembatan yang merupakan elemen struktural, ditambah dengan elemen non struktural yang dipikulnya dan bersifat tetap. Berat sendiri dihitung berdasarkan berat satuan (*unity weight*) yang disajikan dalam Tabel 3.7.

**Tabel 3.7 Berat Satuan Material**

Bahan	Berat / Satuan Isi (kN/m <sup>3</sup> )	Kerapatan Massa (kg/m <sup>3</sup> )
Lapisan permukaan aspal	22,0	2240
Timbunan tanah padat	17,2	1760
Kerikil	18,8 - 22,7	1920 - 2320
Aspal Beton	22,0	2240
Beton	22,0 - 25,0	2240 - 2560
Beton prategang	25,0 - 26,0	2560 - 2640
Beton bertulang	23,5 - 25,5	2400 - 2600
Batu pasang	23,5	2400
Air murni	9,8	1000

(Sumber: RSNI T-02-2005)

**B. Beban Mati Tambahan**

Beban mati tambahan (*superimposed dead load*) adalah seluruh bahan, yang merupakan elemen non struktur dan merupakan beban pada jembatan. Ada kemungkinan besarnya berubah sejalan dengan umur jembatan. Beban mati tambahan adalah:

1. pelapisan kembali permukaan aspal
2. sarana umum (pipa air dan lampu jalan), dan
3. genangan air hujan.

**C. Tekanan Tanah**

Tekanan tanah lateral mempunyai hubungan yang tidak linear dengan sifat-sifat bahan tanah. Tekanan tanah lateral daya layan dihitung berdasarkan harga nominal dari  $w_s$ ,  $c$  dan  $\varphi$ .

Koefisien tekanan tanah aktif

$$K_a = \tan^2 \left( 45 - \frac{\varphi}{2} \right) \quad (3.16)$$

Koefisien tekanan tanah pasif

$$K_p = \tan^2 \left( 45 + \frac{\varphi}{2} \right) \quad (3.17)$$

dengan:

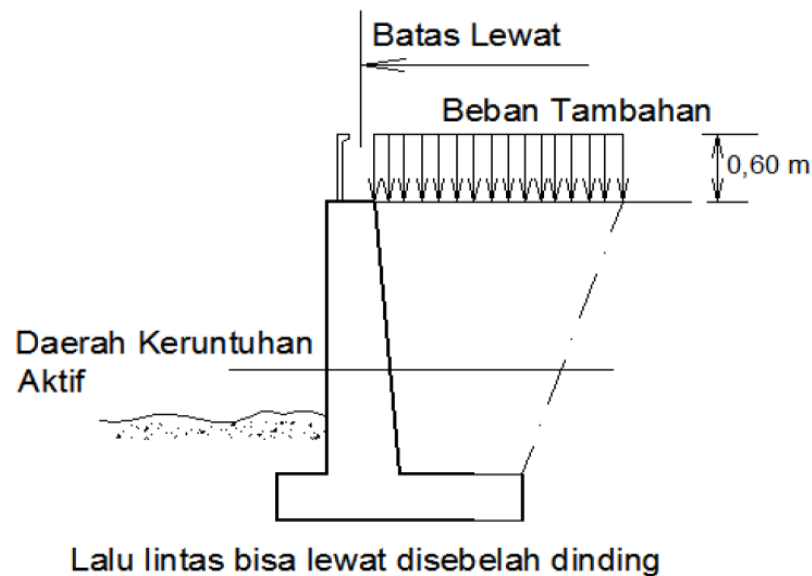
$w_s$  = Berat volume tanah,

$c$  = Kohesi tanah, dan

$\varphi$  = Sudut gesek dalam.

Tanah dibelakang dinding penahan biasanya mendapatkan beban tambahan yang bekerja apabila beban lalu lintas bekerja pada bagian daerah keruntuhan aktif teoritis. Besarnya beban tambahan ini adalah setara dengan tanah setebal 0,6m yang bekerja secara merata pada bagian tanah yang dilewati oleh beban lalu lintas tersebut.

Beban merata,  $q = 0,6 \times w_s$  (3.18)



**Gambar 3.9 Tekanan Tanah Di Belakang Dinding Penahan**

(Sumber: RSNI T-02-2005)

### 3.7.2 Aksi Sementara (*Transient Action*)

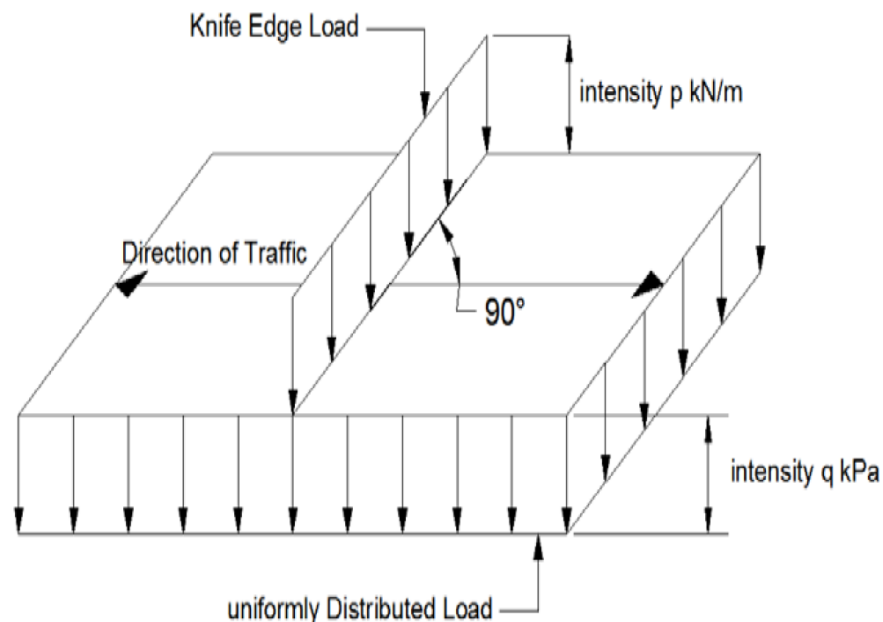
#### A. Beban Lalu Lintas

Beban lalu lintas untuk perencanaan jembatan terdiri dari beban lajur “D” dan beban truk “T”. Beban lajur “D” bekerja pada seluruh lebar jalur kendaraan dan menimbulkan pengaruh pada jembatan yang ekuivalen dengan suatu iring-

iringan kendaraan yang sebenarnya. Jumlah total beban lajur "D" yang bekerja tergantung pada lebar jalur kendaraan itu sendiri.

#### 1. Beban Lajur "D" (TD)

Beban lajur "D" adalah susunan beban pada setiap jalur lalu lintas yang terdiri dari beban merata "q", dan beban garis "P". Sering digunakan istilah *Uniformly Distributed Load (UDL)* untuk beban merata dan *Knife Edge Load (KEL)* untuk beban garis. Untuk perhitungan kekuatan gelagar-gelagar harus digunakan beban "D" (Supriyadi Bambang, 2007).



**Gambar 3.10 Beban Lajur "D"**

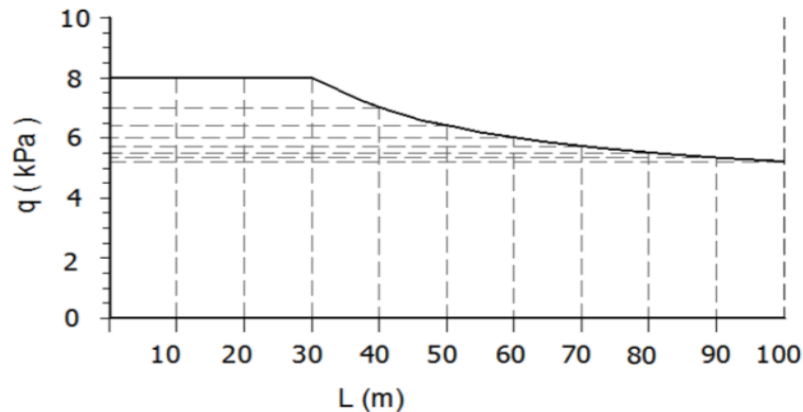
(Sumber: RSNI T-02-2005)

Berdasarkan Peraturan Pembebanan pada RSNI T-02-2005 Pasal 6.3, beban-beban terbagi merata *UDL* mempunyai intensitas  $q$  (KPa) yang besarnya tergantung pada panjang bentang ( $L$ ) yang dibebani seperti berikut ini:

$$q = 9,0 \quad \text{kPa untuk } L \leq 30 \text{ m} \quad (3.19)$$

$$q = 9,0 (0,5 + 15/L) \quad \text{kPa untuk } L \geq 30 \text{ m} \quad (3.20)$$

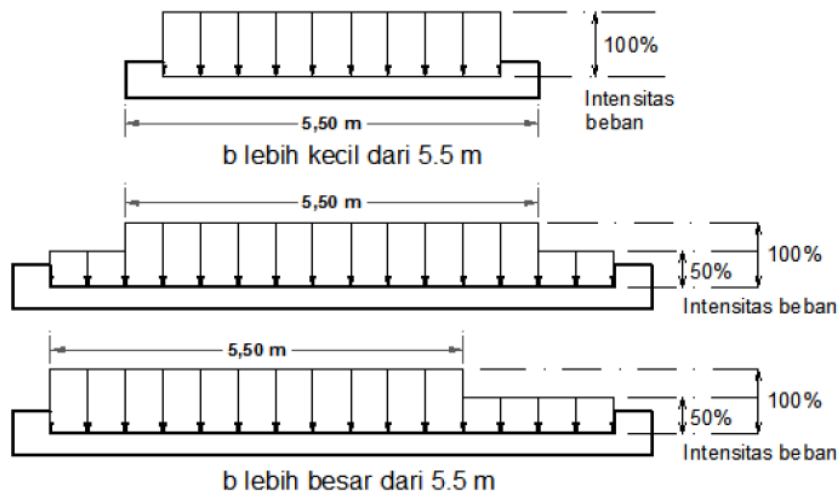
Satu *Knife Edge Load (KEL)* dengan intensitas  $P$  (kN/m) harus ditempatkan tegak lurus dari arah lalu lintas pada jembatan. Besarnya intensitas  $P$  adalah 49 kN/m.



**Gambar 3.11 Intensitas *Uniformly Distributed Load***

(Sumber: RSNI T-02-2005)

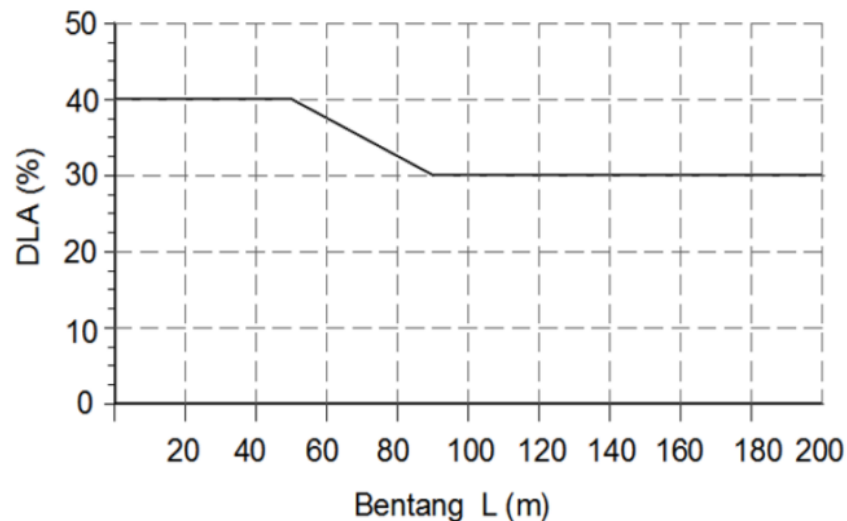
Penyebaran beban “D” pada daerah melintang menimbulkan beban maksimum. Berdasarkan RSNI T-02-2005, penyusunan komponen-komponen UDL dan KEL dari beban “D” pada arah melintang harus sama. Bila lebar jalur kendaraan jembatan kurang atau sama dengan 5,5 m, maka beban “D” harus ditempatkan pada seluruh jalur dengan intensitas 100%. Apabila lebar jalur lebih besar dari 5,5 m, beban “D” harus ditempatkan pada dua jalur lalu lintas rencana yang berdekatan dengan intensitas 100%, hasilnya adalah beban garis ekuivalen sebesar  $n_i \times 2,75 q$  kN/m dan beban terpusat ekuivalen sebesar  $n_i \times 2,75 p$  kN. Kedua-duanya bekerja berupa strip pada jalur selebaran  $n_i \times 2,75$  m. Apabila beban “D” tambahan harus ditempatkan pada seluruh lebar sisa dari jalur dengan intensitas sebesar 50% seperti terlihat pada Gambar 3.12.



**Gambar 3.12 Penyebaran Pembebanan pada Arah Melintang Jembatan**

(Sumber: RSNI T-02-2005)

Faktor beban dinamis (*Dinamic Load Allowance*) merupakan hasil interaksi antara kendaraan yang bergerak dengan jembatan. Besarnya FBD tergantung kepada frekuensi dasar dari suspensi kendaraan, biasanya antara 2 sampai 5 Hz untuk kendaraan berat, dan frekuensi dari getaran lentur jembatan. Untuk perencanaan, FBD dinyatakan sebagai beban statis ekuivalen. Faktor beban dinamis untuk beban garis (KEL) dapat disajikan pada Gambar 3.13.

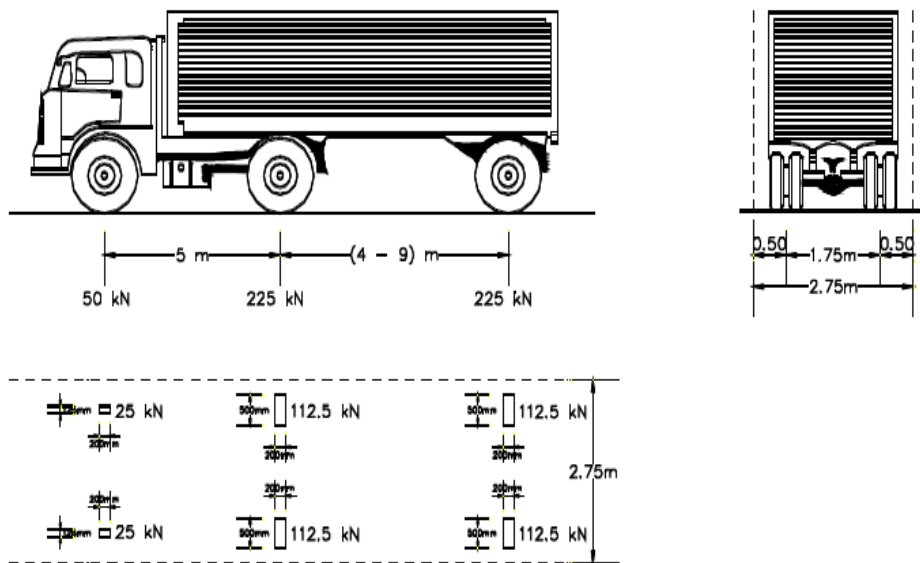


**Gambar 3.13 Faktor Beban Dinamis (DLA)**

(Sumber: RSNI T-02-2005)

## 2. Beban Truck "T"

Beban hidup "T" merupakan beban terpusat untuk lantai kendaraan, beban "T" merupakan beban kendaraan truk yang mempunyai beban roda ganda (*dual wheel load*) sebesar 225 kN dengan ukuran-ukuran seperti kedudukan pada Gambar 3.14.

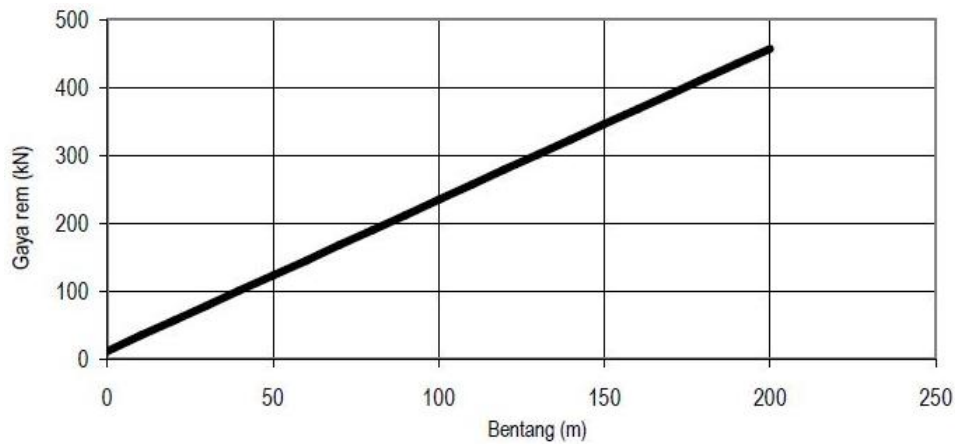


**Gambar 3.14 Beban Truk "TT"**

(Sumber: RSNI T-02-2005)

## B. Gaya Rem

Berdasarkan peraturan pembebanan jembatan pada RSNI T-02-2005, bekerjanya gaya-gaya di arah memanjang jembatan, akibat gaya rem dan traksi harus ditinjau. Pengaruh ini harus diperhitungkan senilai dengan gaya rem sebesar 5% dari beban lajur  $D$  yang dianggap ada pada semua jalur lalu lintas, tanpa dikalikan dengan faktor beban dinamis dan dalam satu jurusan. Gaya rem dianggap bekerja horizontal searah sumbu jembatan dengan titik tangkap setinggi 1,8 m dari permukaan lantai kendaraan. Apabila panjang bentang melebihi 30 m maka beban lajur  $D$  jangan direduksi, tetapi digunakan rumus  $q = 9$  kPa. Gaya rem yang terjadi pada jembatan bergantung pada panjang bentang jembatan tersebut, maka gaya rem yang terjadi dapat digunakan dengan grafik seperti pada Gambar 3.15.

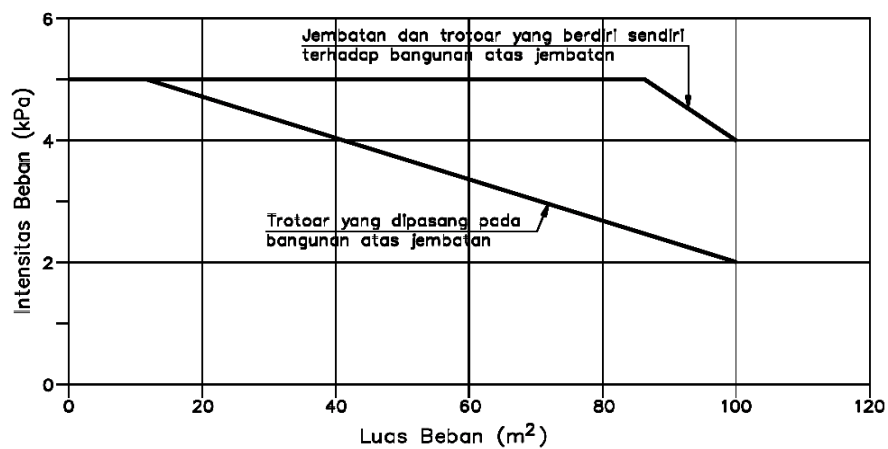


**Gambar 3.15 Gaya Rem per Lajur 2,75 m (KBU)**

(Sumber : RSNI T-02-2005)

### C. Pembebanan untuk Pejalan Kaki (TP)

Semua elemen dari trotoar atau jembatan penyeberangan yang langsung memikul pejalan kaki harus direncanakan untuk beban nominal 5 kPa. Jembatan pejalan kaki dan trotoar pada jembatan jalan raya direncanakan untuk menahan beban per  $m^2$  dari luas yang dibebani seperti pada Gambar 3.16 Luas yang dibebani adalah luas yang terkait dengan elemen bangunan yang ditinjau. Pada jembatan, pembebanan lalu lintas dan pejalan kaki jangan diambil secara bersamaan pada keadaan batas ultimit.



**Gambar 3.16 Pembebanan Untuk Pejalan Kaki**

(Sumber : RSNI T-02-2005)



### 3.7.3 Aksi Lingkungan (*Environmental Action*)

#### A. Gaya Angin

Gaya nominal *ultimate* dan gaya layan jembatan akibat angin tergantung kecepatan angin rencana sebagai berikut:

$$T_{EW} = 0.0006 \times C_w \times (V_w)^2 \times A_b \text{ kN} \quad (3.21)$$

dengan:

$T_{EW}$  = Gaya angin (kN),

$C_w$  = Koefisien seret (Tabel 3.8),

$V_w$  = Kecepatan angin rencana (m/dtk), (Tabel 3.9), dan

$A_b$  = Luas bidang samping jembatan ( $\text{m}^2$ ).

Angin harus dianggap bekerja secara merata pada seluruh bangunan atas. Apabila suatu kendaraan sedang berada diatas jembatan, beban garis merata tambahan arah horizontal sebesar :

$$T_{EW} = 0.0012 \times C_w \times (V_w)^2 \text{ kN/m} \quad (3.22)$$

Nilai  $C_w$  dapat diambil dari Tabel 3.8.

**Tabel 3.8 Koefisien Seret ( $C_w$ )**

Tipe Jembatan	$C_w$	Keterangan
Struktur atas masif <sup>(1)</sup>		$b$ = Lebar total jembatan dihitung dari sisi luar sandaran $d$ = Tinggi struktur atas, termasuk tinggi bagian sandaran yang massif
$b/d = 1.0$	2.10 <sup>(2)</sup>	
$b/d = 2.0$	1.50 <sup>(2)</sup>	
$b/d \geq 6.0$	1.25 <sup>(2)</sup>	
Bangunan atas rangka	1,2	
CATATAN (1) Untuk harga antara dari $b/d$ bisa diinterpolasi linier		
CATATAN (2) Apabila bangunan atas mempunyai superelevasi, $C_w$ harus dinaikkan sebesar 3% untuk setiap derajat superelevasi, dengan kenaikan maksimum 2,5%		

(Sumber: RSNI T-02-2005)

**Tabel 3.9 Kecepatan Angin Rencana ( $V_w$ )**

Keadaan Batas	Lokasi	
	s/d 5 km dari pantai	> 5 km dari pantai
Daya Layan	30 m/dtk	25 m/dtk
Ultimate	35 m/dtk	30 m/dtk

(Sumber: RSNI T-02-2005)

**B. Beban Gempa**

Beban gempa yang digunakan pada perencanaan jembatan ini adalah beban gempa *static ekuivalen* berdasarkan respon spektrum Pembebanan Jembatan RSNI T-02-2005.

$$T_{EQ} = K_H \cdot I \cdot W_T \quad (3.23)$$

$$K_H = C \cdot S \quad (3.24)$$

dengan:

$T_{EQ}$  = Gaya geser dasar total dalam arah yang ditinjau (kN).

$K_H$  = Koefisien beban gempa horizontal.

$C$  = Koefisien geser dasar untuk daerah, waktu dan kondisi setempat yang sesuai, dapat dilihat pada Gambar 3.17 dan Gambar 3.18.

$I$  = Faktor kepentingan.

$S$  = Faktor tipe bangunan.

$W_T$  = Berat total nominal bangunan yang mempengaruhi percepatan gempa, diambil sebagai beban mati ditambah beban mati tambahan (kN).

Untuk bangunan yang mempunyai satu derajat kebebasan yang sederhana, bisa menggunakan waktu getar struktur dihitung dengan rumus:

$$T = 2\pi \sqrt{\frac{W_{TP}}{g \cdot K_P}} \quad (3.25)$$

$$K_P = 48 \cdot E_c \cdot \frac{t_c}{L^3} \quad (3.26)$$

$$W_{TP} = (P_{MS} + P_{MA}) \text{ Struktur atas} + 0,5 \times P_{MS} \quad (3.27)$$

dengan:

$T$  = Waktu getar struktur (detik)

$W_{TP}$  = Berat total nominal bangunan atas termasuk beban mati tambahan ditambah setengah berat pilar (bila perlu dipertimbangkan) (kN)

$P_{MS}$  = Berat sendiri (kN)

$P_{MA}$  = Berat mati tambahan (kN)

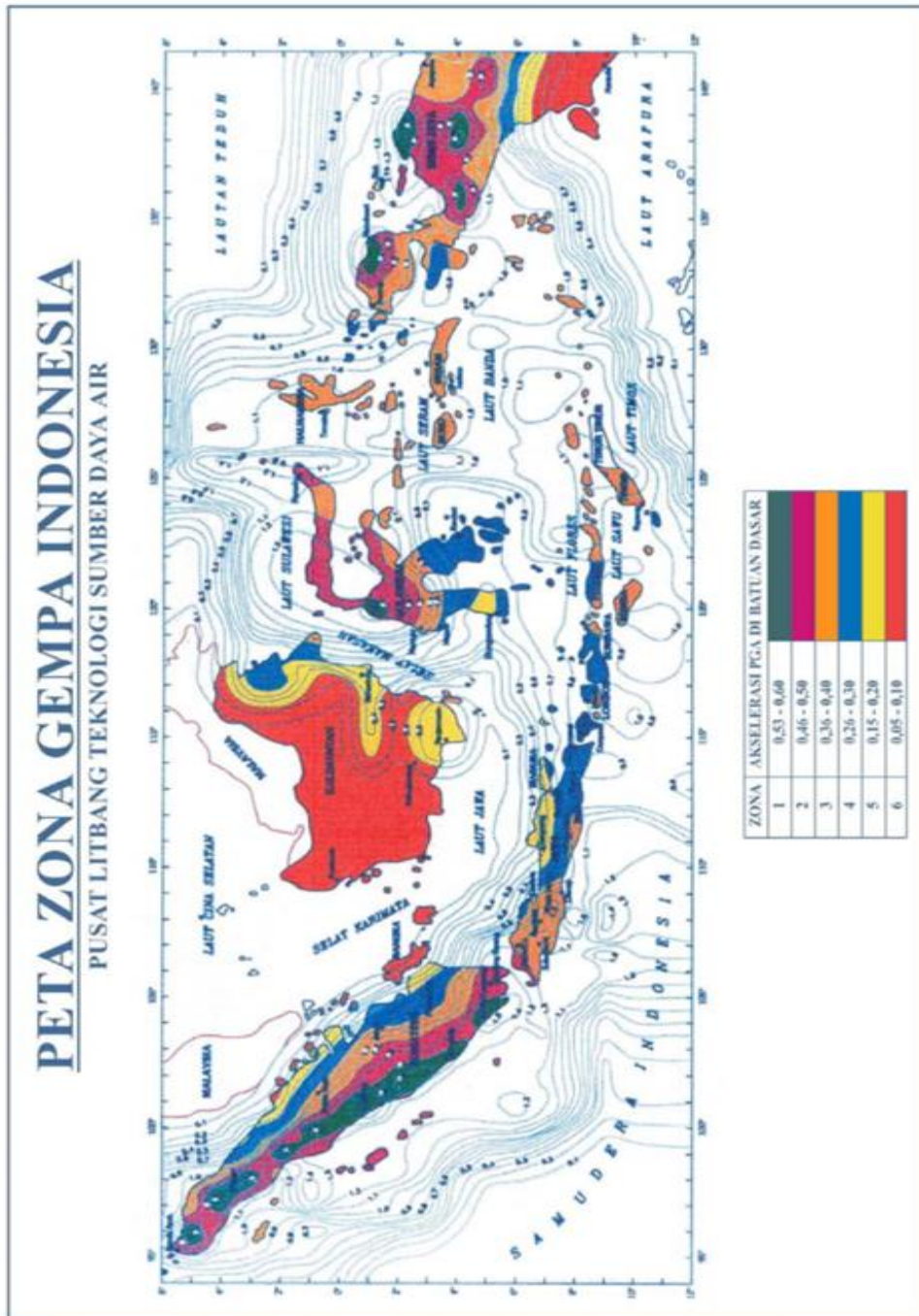
$g$  = Percepatan gravitasi ( $9,8 \text{ m/dt}^2$ )

$Kp$  = Kekakuan struktur yang merupakan gaya horizontal yang diperlukan untuk menimbulkan satu satuan lendutan (kN/m)

$E_c$  = Modulus elatis beton (kPa)

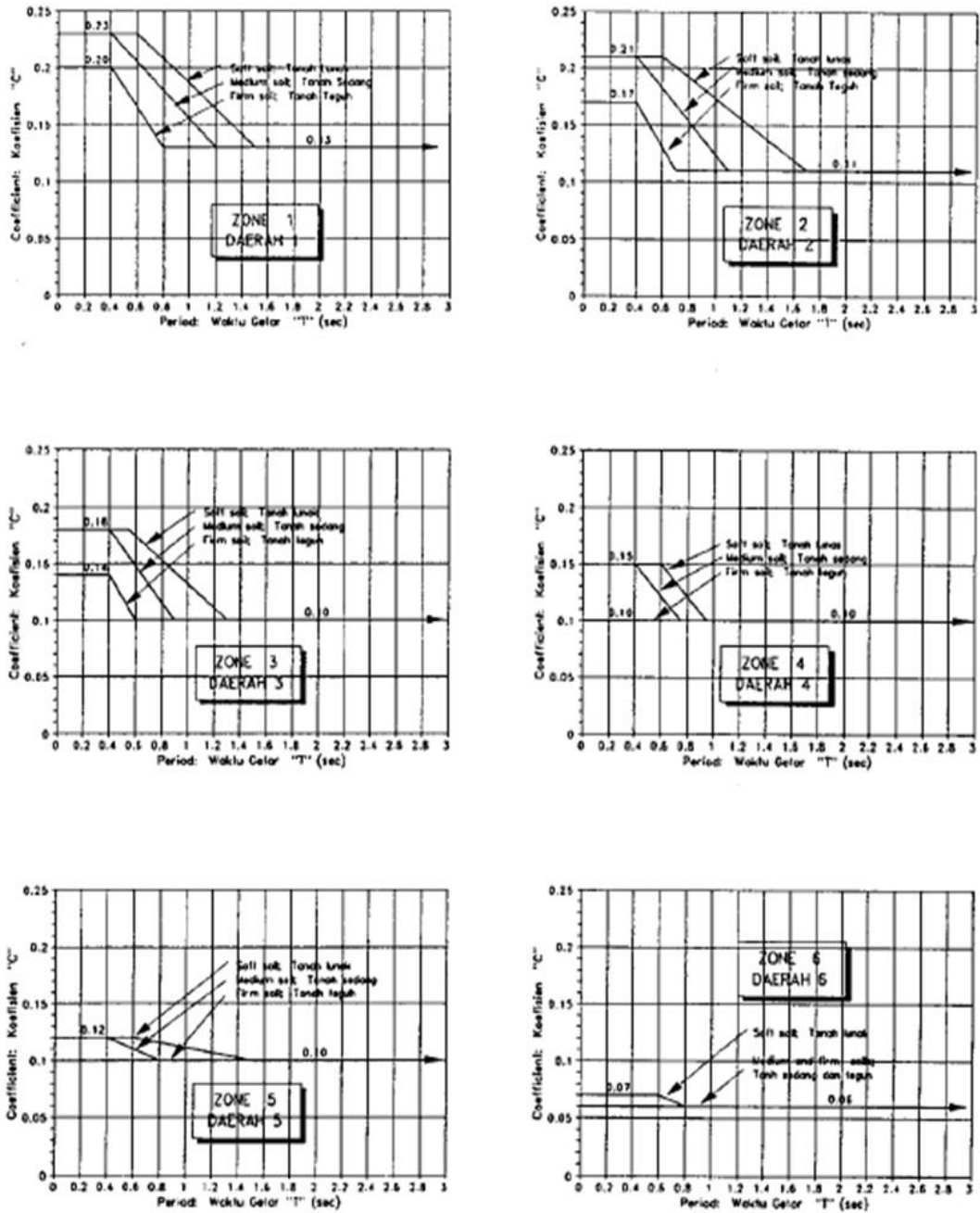
$I_c$  = Momen Inersia ( $\text{m}^4$ )

$h$  = tinggi struktur (m)



**Gambar 3.17 Wilayah Gempa Indonesia Untuk Periode Ulang 500 Tahun**

(Sumber: RSNIT-02-2005-Standar Perencanaan Gempa Untuk Jembatan)



**Gambar 3.18 Koefisien Geser Dasar (C) Plastik Untuk Analisis Data**

(Sumber: RSNIT-02-2005-Standar Perencanaan Gempa Untuk Jembatan)

### 3.7.4 Aksi-aksi Lain

Salah satu aksi lain adalah gaya akibat gesekan pada perletakan dihitung berdasarkan beban tetap dikalikan dengan koefisien untuk perletakan yang bersangkutan.

$$T_{FB} = \mu \times (P_{MS} + P_{MA}) \quad (3.28)$$

dengan:

$P_{MS}$  = Aksi tetap berat sendiri struktur atas ( kN ),

$P_{MA}$  = Aksi tetap beban mati tambahan struktur atas ( kN ), dan

$\mu$  = Koefisien gesek.

Untuk jenis perletakan berupa elastomerik, berdasarkan penelitian koefisien gesek rata-rata dapat diambil sebesar 0,18.

### 3.7.5 Kombinasi Beban

Dalam merencanakan kombinasi pembebanan pada jembatan terdapat beberapa keadaan batas yaitu keadaan batas layan dan keadaan batas *ultimite*. Faktor beban dan kombinasi pembebanan yang digunakan dalam perencanaan Jembatan disajikan pada Tabel 3.10 dan Tabel 3.11.

**Tabel 3.10 Faktor Beban pada Perencanaan Jembatan**

Aksi/Beban	Simbol	Faktor Beban	
		<i>Ultimite</i>	Daya layan
1. Aksi Tetap			
Berat sendiri	$P_{MS}$	1,3	1
Beban mati tambahan	$P_{MA}$	2	1
Tekanan tanah	$P_{TA}$	1,25	1
2. Aksi Sementara			
Beban lajur "D" atau "T"	$T_{TD}/T_{TT}$	2	1
Gaya rem	$T_{TB}$	2	1
Beban pejalan kaki	$T_{TP}$	2	1
3. Aksi Lingkungan			
Pengaruh temperatur	$T_{ET}$	1,2	1
Beban angin	$T_{EW}$	1,2	1
Beban gempa	$T_{EQ}$	1	1
4. Aksi Lainnya			
Gesekan pada perletakan	$T_{FB}$	1	1

(Sumber: RSNI T-02-2005)

**Tabel 3.11 Kombinasi Pembebanan Pada Saat Keadaan *Ultimate***

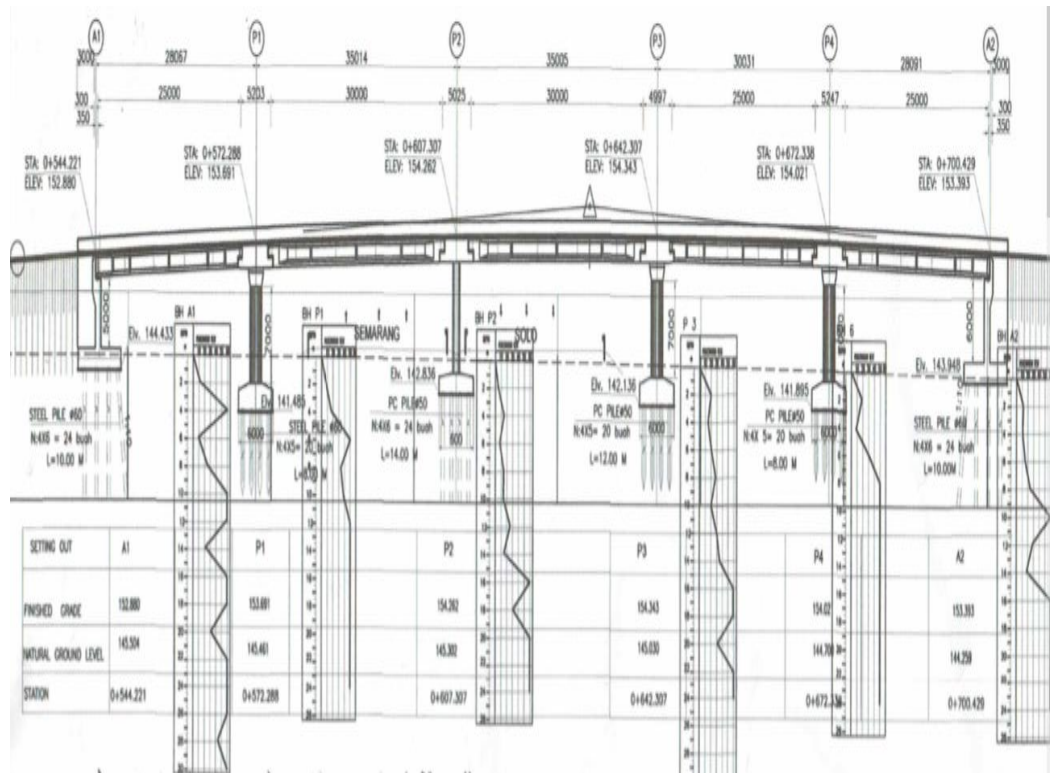
Aksi / Beban	Kode	Kombinasi					
		1	2	3	4	5	6
<b>A. Aksi Tetap</b>							
Berat sendiri	$K_{MS}$	1,3	1,3	1,3	1,3	1,3	1,3
Beban mati tambahan	$K_{MA}$	2	2	2	2	2	2
Tekanan tanah	$K_{TA}$	1,25	1,25	1,25	1,25	1,25	1,25
<b>B. Aksi Sementara</b>							
Beban lajur "D" atau "T"	$K_{TD}$	2	1	1	1	1	
Gaya rem	$K_{TB}$	2	1	1	1		
Beban pejalan kaki	$K_{TP}$		2				
<b>C. Aksi Lingkungan</b>							
Pengaruh temperatur	$K_{ET}$	1	1	1	1		1
Beban angin	$K_{EW}$	1		1	1,2		1
Beban gempa	$K_{EQ}$					1	
Aksi / Beban	Kode	Kombinasi					
		1	2	3	4	5	6
<b>D. Aksi Lainnya</b>							
Gesekan pada perletakan	$K_{FB}$	1	1	1	1		1

(Sumber: RSNI T-02-2005)

## BAB IV METODE PENELITIAN

### 4.1 Subjek Dan Objek Penelitian

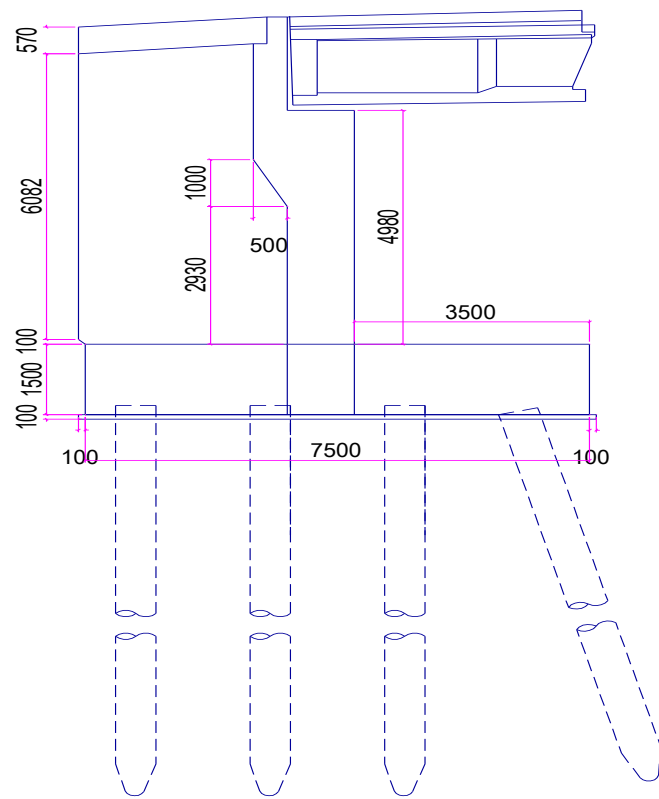
Subjek penelitian pada tugas akhir ini adalah *Overpass* Sta. 0+716.523 Proyek Jalan Tol Solo-Kertosono Seksi I Multi Years. Sedangkan yang menjadi objek penelitian adalah kapasitas dukung fondasi tiang pancang dan penggunaan pondasi tiang bor struktur *abutment* A1 RAMP 2 pada *Overpass* Sta. 0+716.523 *Junction* Kartasura Proyek Jalan Tol Solo-Kertosono Seksi I Multi Years. Berikut adalah lokasi penelitian yang ditunjukkan pada Gambar 4.1 dan Gambar 4.2.



**Gambar 4.1 Denah dan Potongan Memanjang *Overpass* Sta. 0+716.523  
*Junction* Kartasura Proyek Jalan Tol Solo-Kertosono Seksi I Multi Years**

(Sumber : Data Proyek Jalan Tol Solo-Kertosono)





**Gambar 4.2 Abutment A1 RAMP 2 Overpass Sta. 0+716.523 Junction Kartasura**

(Sumber : Data Proyek Jalan Tol Solo-Kertosono)

#### 4.2 Studi Pustaka

Studi kepustakaan adalah segala usaha yang dilakukan oleh peneliti untuk menghimpun informasi yang relevan dengan topik atau masalah yang akan atau sedang diteliti. Studi kepustakaan merupakan langkah yang penting dalam metode ilmiah untuk mencari sumber data sekunder yang akan mendukung penelitian dan untuk mengetahui sampai ke mana ilmu yang berhubungan dengan penelitian telah berkembang, sampai ke mana terdapat kesimpulan dan degeneralisasi yang pernah dibuat.

#### 4.3 Pengumpulan Data

Pengumpulan data berasal dari instansi terkait yang digunakan sebagai sarana untuk mencapai maksud dan tujuan penelitian. Data yang diperoleh adalah sebagai berikut.

#### 1. Data Geoteknik

Data tanah yang digunakan berdasarkan hasil penyelidikan tanah Jalan Tol Solo-Kertosono yang dikerjakan oleh Laboratorium Mekanika Tanah Jurusan Teknik Sipil Politeknik Negeri Semarang Jawa Tengah. Uji Penyelidikan Tanah Data penyelidikan tanah berupa data tanah hasil pemboran dengan Bor Mesin (*coring*) sebanyak 2 titik dengan kedalaman antar 20 – 40 meter, Deskripsi tanah sewaktu dilakukan pemboran, Letak muka air tanah (*ground water table*) saat pemboran dan test uji *Standart Penetration Test* (SPT) setiap interval 2 meter. Penyelidikan tanah dengan bor mesin bertujuan untuk mengetahui kondisi lapisan tanah. Dari hasil penyelidikan bor mesin diperoleh 2 tipe lapisan tanah, yakni lempung kelanauan warna coklat pada kedalaman  $\pm 0,00$  meter hingga -2,00 meter dan lanau kepasiran kelempungan warna coklat kehitaman pada kedalaman -2,00 meter hingga -4,00 meter.

#### 2. Data Struktur Bangunan

Data struktur bangunan yang digunakan adalah gambar struktur jembatan, meliputi gambar lokasi Jalan Tol Solo – Kertosono seksi I Multi yaitu berupa peta lokasi beserta detail lokasi penelitian, kemudian gambar detail jembatan berupa detail balok, detail tulangan, detail fondasi dan detail *abutment*.

### 4.4 Analisis Pembebanan

Analisis pembebanan digunakan untuk mengetahui berapa besar beban yang akan diterima oleh pondasi. Penulis melakukan analisis pembebanan dengan menghitung pembebanan yang bekerja pada struktur jembatan berdasarkan peraturan pembebanan RSNI T-02-2005 dan BMS 1992, dan beban gempa berdasarkan SNI 1726-2012 dan bantuan program aplikasi program komputer yaitu *Microsoft Excel 2010*.

### 4.5 Analisis Pondasi *Bored Pile*

Hasil dari output program *Microsoft Excel 2010* digunakan untuk analisis pondasi tiang bor. Analisis yang akan dilakukan adalah analisis kapasitas daya dukung pondasi tiang bor dengan diameter 40 cm, 60 cm, dan 80 cm, , meliputi:

1. analisis kapasitas dukung tiang tunggal dengan metode *Mayerhoff, dan Reese & Wright*,
  - a. mencari nilai daya dukung pada ujung tiang,
  - b. mencari nilai gaya geser maksimum dinding tiang,
  - c. mencari daya dukung ultimit, dan
  - d. mencari daya dukung ijin.
2. analisis kapasitas dukung tiang kelompok  
Faktor yang mempengaruhi besarnya kapasitas dukung kelompok adalah faktor efisiensi dan jumlah tiang.

#### **4.6 Pembahasan**

Pembahasan adalah penjabaran dari hasil analisis yang dilakukan, yaitu analisis kapasitas daya dukung pada pondasi tiang pancang pada kondisi di lapangan dan penggunaan pondasi tiang bor pada struktur *abutment*, serta kendala yang dihadapi selama proses analisis.

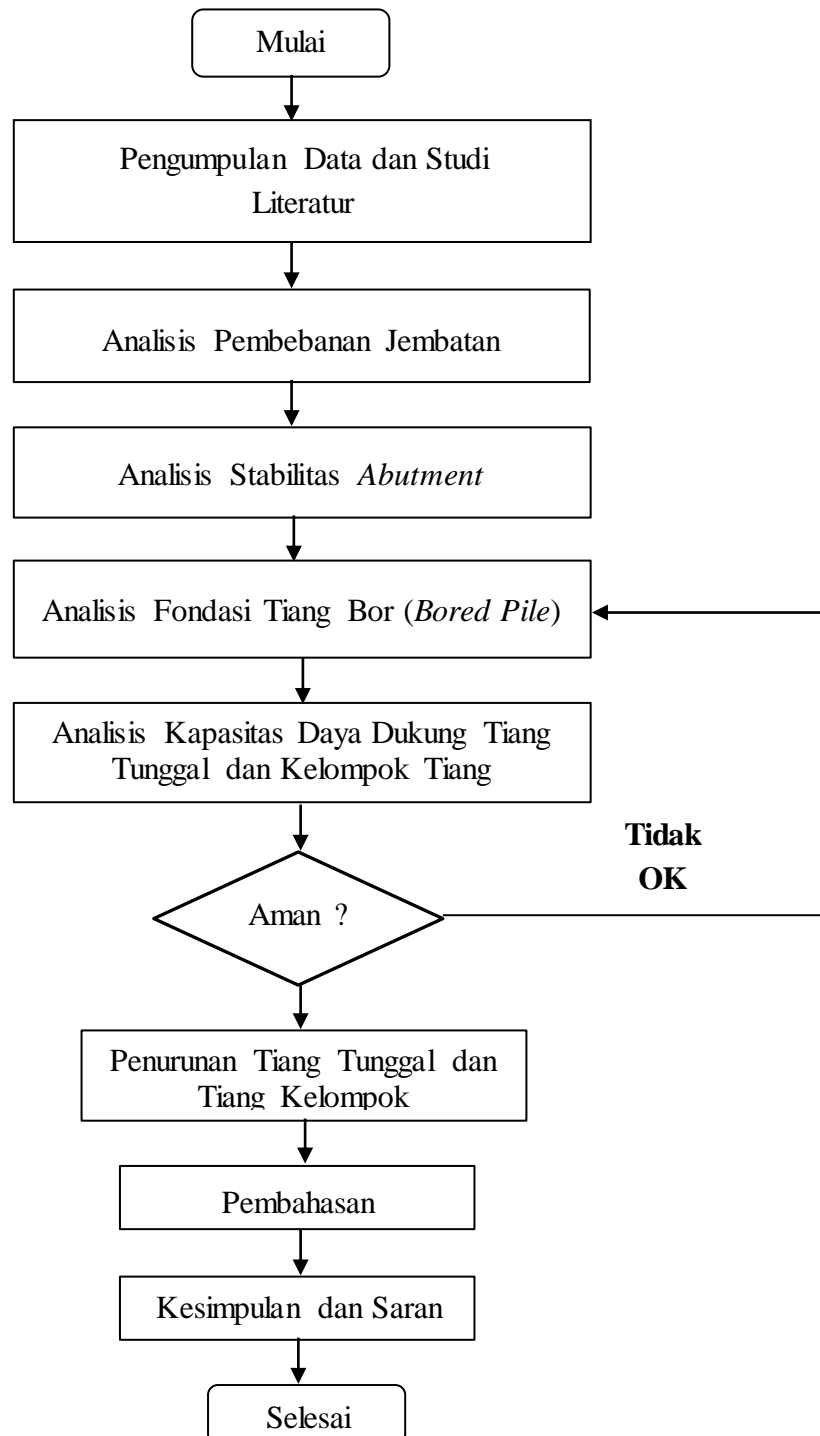
#### **4.7 Kesimpulan Dan Saran**

Kesimpulan disebut juga sebagai pendapat terakhir yang mengandung informasi berdasarkan uraian sebelumnya. Kesimpulan dapat berupa fakta, pendapat, atau alasan terhadap sebuah objek. Saran adalah sebuah solusi yang ditujukan untuk menyelesaikan permasalahan yang dihadapi. Berdasarkan hasil analisis yang dilakukan akan diperoleh beberapa kesimpulan dan saran untuk mendapatkan hasil yang lebih optimal.

#### **4.8 Bagan Alir**

Bagan alir (*flow chart*) adalah sebuah diagram dengan simbol-simbol grafis yang menyatakan proses guna menampilkan langkah-langkah yang disimbolkan dalam bentuk kotak beserta urutannya dengan menghubungkan masing-masing langkah tersebut menggunakan tanda panah. Bagan alir digunakan untuk menunjukkan langkah-langkah yang akan dilakukan selama proses penelitian.

Langkah-langkah penelitian yang akan dilakukan pada Tugas Akhir ini dapat dilihat pada Gambar 4.3.



**Gambar 4.3 Bagan Alir Penulisan Tugas Akhir**

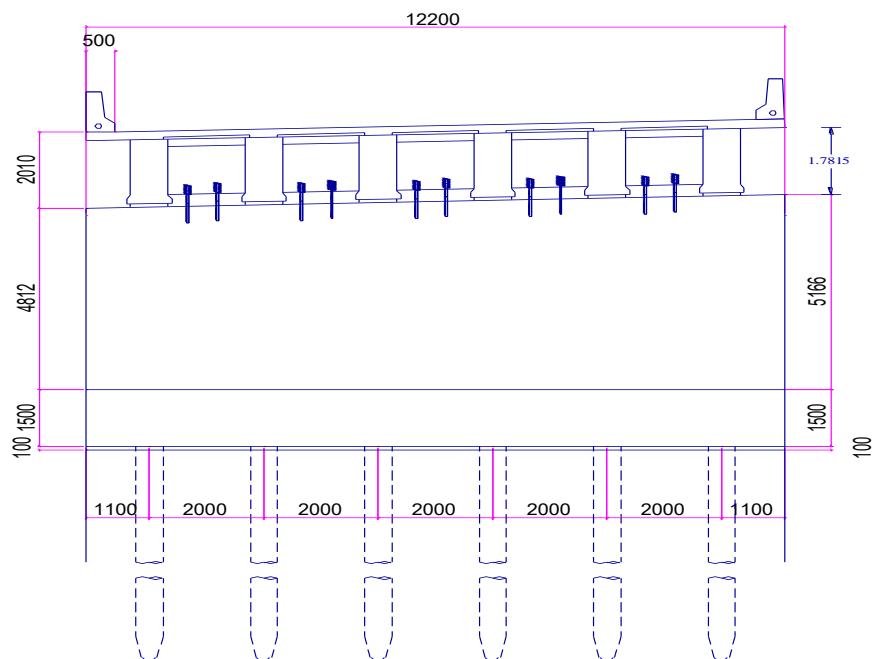
## BAB V ANALISIS PONDASI *BORED PILE*

### 5.1 Data *Overpass* Sta. 0+716.523 *Junction* Kartasura Jalan Tol Solo-Kertosono Seksi I Multi Years, Karanganyar, Jawa Tengah

Perencanaan struktur bawah pada jembatan *overpass* sta. 0+716.523 *Junction* Kartasura meliputi perencanaan *abutment*, pilar (*pier*), *pile cap*, dan fondasi *bored pile*. Data-data yang digunakan pada perencanaan struktur bawah ini berdasarkan data asli yang ada dilapangan khususnya pada struktur *abutment*. Berikut ini adalah data-data yang digunakan dalam jembatan *overpass* sta. 0+716.523 *Junction* Kartasura adalah sebagai berikut.

#### 1. Data struktur atas jembatan

Data struktur atas untuk perencanaan *abutment* jembatan dapat dilihat pada Gambar 5.1.



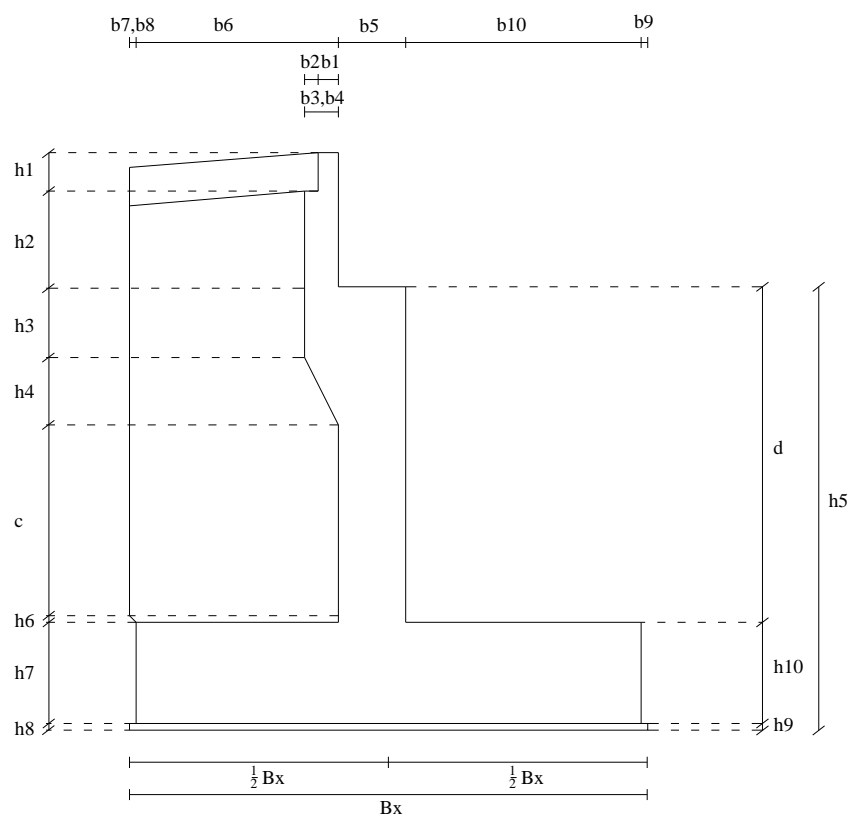
**Gambar 5.1 Struktur Atas *Overpass* Sta. 0+716.523 *Abutment* A1 RAMP 2 *Junction* Kartasura**

(Sumber: Wijaya-Waskita-Nindya.KSO)

Panjang bentang jembatan,	$L$	$= 28,00$ m
Tebal lapisan aspal + <i>overlay</i> ,	$t_a$	$= 0,1$ m
Tebal genangan air hujan,	$t_h$	$= 0,05$ m
Lebar jalur lalu lintas,	$B_1$	$= 6,0$ m
Lebar trotoar,	$B_2$	$= 0,5$ m
Jumlah trotoar,	$n_t$	$= 2$
Lebar total trotoar,	$t_t$	$= 1,0$ m
Lebar total jembatan,	$B_{Tot}$	$= 7,0$ m

## 2. Data *abutment* jembatan

*Abutment* pada *overpass* sta. 0+716.523 *Junction* Kartasura menggunakan *abutment* tipe T. *Abutment* tersebut terbagi dalam beberapa bagian seperti yang tampak pada Gambar 5.2.



**Gambar 5.2** Sketsa *Abutment*

Dimensi desain *breast wall*, *back wall*, *wing wall*, dan *pile cap abutment* pada *overpass* sta. 0+716.523 *Junction* Kartasura disajikan pada Tabel 5.1.

**Tabel 5.1 Dimensi Awal *Abutment Overpass* Sta. 0+716.523 *Junction* Kartasura**

Notasi	Panjang (m)	Notasi	Panjang (m)
$h_1$	0,57	$b_1$	0,30
$h_2$	1,44	$b_2$	0,20
$h_3$	1,03	$b_3$	0,50
$h_4$	1,00	$b_4$	0,50
$h_5$	6,56	$b_5$	1,00
$h_6$	0,10	$b_6$	3,00
$h_7$	1,50	$b_7$	0,10
$h_8$	0,10	$b_8$	0,10
$h_9$	0,10	$b_9$	0,10
$h_{10}$	1,50	$b_{10}$	3,50
$h_{11}$	6,30	$B_y$	12,20
$c$	2,83	$B_x$	7,50
$d$	4,96	$1/2 B_x$	3,75
$H_{tot}$	8,57		

### 3. Data material

Material yang digunakan dalam *overpass* sta. 0+716.523 *Junction* Kartasura adalah sebagai berikut:

Berat volume beton,  $w_c = 25 \text{ kN/m}^3$

Mutu beton,  $f'_c = 24,9 \text{ MPa}$

Mutu baja tulangan,  $f_y = 390 \text{ MPa}$

## 5.2 Pembebanan Pada *Abutment*

Perhitungan *abutment* jembatan pada umumnya dipengaruhi oleh beban Struktur atas jembatan, gaya akibat tekanan tanah dan berat sendiri *abutment* tersebut.

### 1. Berat sendiri

#### a. Berat sendiri struktur atas

Berat sendiri struktur atas *overpass* sta. 0+716.523 *Junction* Kartasura telah dihitung pada sub-bab perencanaan struktur atas. Berat sendiri struktur atas

jembatan *overpass* sta. 0+716.523 *Junction* Kartasura disajikan pada Tabel 5.2.

**Tabel 5.2 Berat Sendiri Struktur Atas**

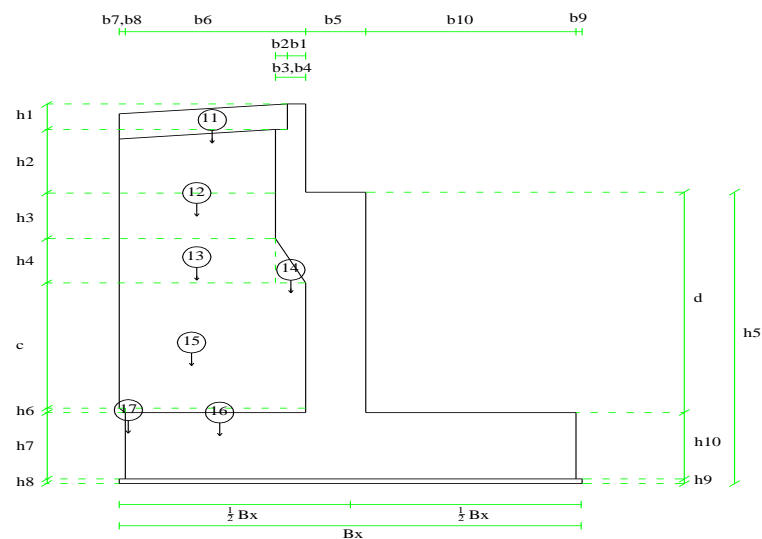
No	Jenis Beban Berat sendiri	jumlah (n)	Bentang (L)	Berat jenis (kN/m)	Beban Bekerja (kN)
1	Balok Prategang	6	28	17,072	2874,959
2	Plat Lantai	5	28	9,0	1260,000
3	Deck Slab	5	28	2,1	294,00
4	Dinding Tepi	2	28	16,061	899,416
5	Diafragma	5		3,880	174,857
Total Berat Sendiri Struktur Atas				$P_{MS} =$	5496,369

*Abutment* jembatan hanya menopang setengah dari bentang jembatan, sehingga beban sendiri struktur atas adalah:

$$\begin{aligned}
 P_{MS} &= 1/2 \cdot P_{MS} \\
 &= 1/2 \cdot 5496,369 \\
 &= 2748,1846 \text{ kN}
 \end{aligned}$$

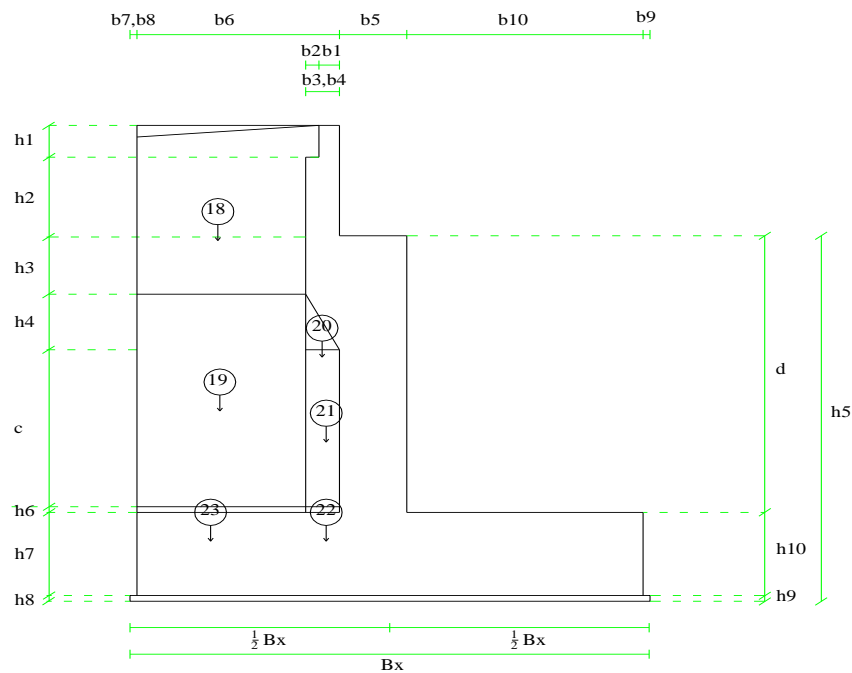
b. Berat sendiri struktur bawah

Berat sendiri struktur bawah terdiri dari berat *abutment*, *wingwall* dan tekanan tanah baik aktif maupun pasif. Berat sendiri yang bekerja pada *abutment* jembatan dibagi dalam beberapa segmen seperti disajikan pada Gambar 5.3 dan Gambar 5.4.



**Gambar 5.3 Bagian-bagian Wing Wall Pada Abutment**





**Gambar 5.4** Bagian-bagian Tanah Pada *Abutment*

Lebar *abutment*,  $B_x = 7,5$  m

Tebal *wingwall*,  $t_w = 0,50$  m

Jumlah *wingwall*,  $n_w = 2$

Tebal total *wingwall*,  $t_{tot} = 1,0$  m

Dimensi *abutment* pada *overpass* sta. 0+716.523 *Junction* Kartasura disajikan pada Tabel 5.3.

**Tabel 5.3** Perhitungan Gaya Dan Momen Pada *Abutment*

No	Parameter Berat Bagian				Berat (kN)	Lengan X (m)	Momen X (kNm)	Lengan Y (m)	Momen Y (kNm)
	b	H	shape	direc					
ABUTMENT									
1	0,30	0,57	1	-1	52,16	0,750	-39,116	6,1	-318,15
2	0,20	1,44	1	-1	87,84	0,700	-61,488	6,1	-535,82
3	0,50	1,03	1	-1	157,08	0,550	-86,391	6,1	-958,16
4	0,50	1,00	0,5	-1	76,25	0,467	-35,583	6,1	-465,13
5	1,00	6,56	1	1	2000,80	0,300	600,240	6,1	12204,88
6	3,00	0,10	0,5	1	45,75	0,800	36,600	6,1	279,08
7	0,10	1,50	1	-1	45,75	0,300	-13,725	6,1	-279,08
8	0,10	0,10	1	-1	3,05	0,333	-1,017	6,1	-18,61
9	0,10	0,10	1	1	3,05	-0,167	-0,508	6,1	18,61
10	3,50	1,50	1	-1	1601,25	2,050	-3282,563	6,1	-9767,63

Lanjutan Tabel 5.3 Perhitungan Gaya dan Momen pada *Abutment*

No	Parameter Berat Bagian				Berat (kN)	Lengan X (m)	Momen X (kNm)	Lengan Y (m)	Momen Y (kNm)
	b	h	shape	direc					
WING WALL									
11	2,50	0,57	1	-1	35,63	2,15	-76,594	6,1	-217,31
12	2,90	2,47	1	-1	179,08	2,25	-402,919	6,1	-1092,36
13	3,10	1,00	1	-1	77,50	2,25	-174,375	6,1	-472,75
14	0,50	1,00	0,5	-1	6,25	2,25	-14,063	6,1	-38,13
15	3,10	2,83	1	-1	219,33	1,85	-405,751	6,1	-1337,88
16	3,00	0,10	1	-1	7,50	2,30	-17,250	6,1	-45,75
17	0,10	0,10	0,5	-1	0,13	0,367	-0,046	6,1	-0,76
TANAH									
18	2,70	0,57	1	-1	324,26	2,55	-680,94	6,1	-1977,97
19	2,50	2,47	1	-1	1301,04		0,00	6,1	-7936,32
20	2,50	1,00	0,5	-1	526,74		0,00	6,1	-3213,08
21	0,50	1,00	1	-1	52,67		0,00	6,1	-321,31
22	3,00	2,83	1	-1	1788,79		0,00	6,1	-10911,63
23	3,00	0,10	1	-1	80,52		0,00	6,1	-491,17
$P_{MS} =$					9551,15	$M_{MSx} =$	-4655,490	$M_{MSy} =$	-27896,4

Rekapitulasi berat sendiri struktur atas dan struktur bawah untuk perencanaan *abutment* jembatan Nambangan disajikan pada Tabel 5.4.

Tabel 5.4 Rekapitulasi Berat Sendiri

No	Berat Sendiri	$P_{MS}$ (kN)	$M_{MS}$ (kNm)
1	Struktur atas ( <i>I girder</i> , median, trotoar)	2748,185	-687,046
2	Struktur bawah ( <i>abutment</i> , <i>pile cap</i> , tanah)	9551,150	-4655,490
Total		12299,335	-5342,536

## 2. Beban mati tambahan

Beban mati tambahan adalah beban yang terdapat pada bagian struktur atas jembatan diluar berat sendiri jembatan yang merupakan elemen nonstruktural jembatan seperti aspal, genangan air hujan, lampu penerangan jalan, dan lain-lain.

Tabel 5.5 Beban Mati Tambahan

No	Beban	Tebal (m)	Lebar Lalin (m)	Panjang (m)	w (kN/m <sup>3</sup> )	Berat (kN)
1	Lapisan aspal + overlay	0,1	6	28	22	739,20
2	Air hujan	0,05	6	28	9,8	82,32
3	Penerangan jalan			28	0,1	2,80
					$W_{MA} =$	824,32

*Abutment* hanya menerima setengah dari beban mati jembatan, sehingga:

$$\begin{aligned}
 P_{MA} &= 1/2 \cdot W_{MA} \\
 &= 1/2 \cdot 824,29 \\
 &= 412,16 \text{ kN}
 \end{aligned}$$

### 3. Beban mati horizontal akibat tekanan tanah aktif

Tekanan tanah aktif pada yang bekerja pada *abutment* akan menyebabkan momen guling pada *abutment*. Besarnya tekanan tanah aktif yang bekerja pada *abutment* dapat dilihat pada Tabel 5.28.

Tinggi total *abutment*,  $H = 8,57 \text{ m}$

Panjang *abutment*,  $B_y = 12,2 \text{ m}$

Tanah yang digali saat pengerjaan *abutment* akan ditimbun dengan tanah timbunan, data tanah timbunan yang digunakan diasumsikan memiliki propertis tanah sebagai berikut:

Berat volume pada tanah timbunan,  $\gamma = 17,27 \text{ kN/m}^3$

Sudut gesek pada tanah timbunan,  $\Phi = 35^\circ$

Kohesi pada tanah timbunan,  $c = 3 \text{ kPa}$

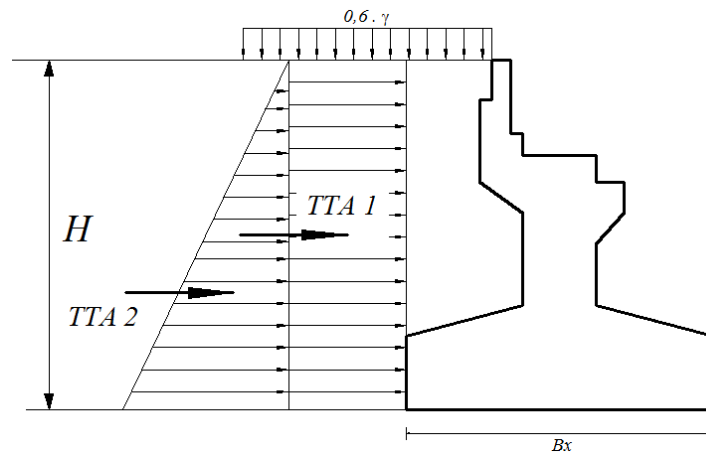
Koefisien tekanan tanah aktif,  $K_a = \tan^2 (45 - \Phi/2)$   
 $= \tan^2 (45 - 35/2)$   
 $= 0,271$

Berdasarkan RSNI T-02-2005 tanah di belakang dinding penahan biasanya mendapatkan beban tambahan yang bekerja apabila beban lalu lintas bekerja pada bagian daerah keruntuhan aktif teoritis. Besarnya beban tambahan

tersebut setara dengan tanah setebal 0,6 m yang bekerja secara merata pada bagian tanah yang dilewati oleh beban lalu lintas tersebut.

$$\begin{aligned} q &= 0,6 \cdot \gamma \\ &= 0,6 \cdot 17,27 \\ &= 10,36 \text{ kN/m} \end{aligned}$$

Diagram tekanan tanah aktif yang bekerja pada *abutment* disajikan pada Gambar 5.5.



**Gambar 5.5 Diagram Tekanan Tanah Aktif pada *Abutment***

Rekapitulasi total beban horisontal yang bekerja pada *abutment* disajikan pada Tabel 5.6.

**Tabel 5.6 Beban Horisontal Akibat Tekanan Tanah Aktif**

No	Gaya Akibat Tekanan Tanah	$T_{TA}$ (kN)	Lengan terhadap O	Lengan terhadap O, y (m)	$M_{TA}$ (kNm)
1	$T_{TA1} = q \cdot K_a \cdot H \cdot B_y$	293,588	$y = H/2$	4,285	1258,023
2	$T_{TA2} = 1/2 H_{tot}^2 \cdot \gamma \cdot K_a \cdot B_y$	2096,704	$y = H/3$	2,857	5989,585
$\Sigma T_{TA}$		2390,292		$\Sigma M_{TA}$	7247,608

Gaya horisontal akibat tekanan tanah aktif,  $T_{TA} = 2390,292 \text{ kN}$

Momen akibat gaya tekanan tanah aktif,  $M_{TA} = 7247,608 \text{ kNm}$

#### 4. Beban lajur D

Beban Lajur “D” terdiri dari beban terbagi merata (*Uniformly Distributed Load*) UDL dan beban garis (*Knife Edge Load*) KEL seperti terlihat pada Gambar 3.11. UDL mempunyai intensitas  $q$  (kPa) yang besarnya tergantung pada panjang bentang jembatan ( $L$ ) yang dibebani dan menurut RSNI T-02-2005 dapat dihitung dengan rumus sebagai berikut:

$$q = 9,0 \text{ kPa} \quad \text{untuk } L \leq 30 \text{ m}$$

$$q = 9,0 \times \left(0,5 + \frac{15}{L}\right) \text{ kPa} \quad \text{untuk } L > 30 \text{ m}$$

KEL mempunyai intensitas,  $p = 49,0 \text{ kN/m}$

Faktor beban dinamis (*Dinamic Load Allowance*) untuk *KEL* diambil sebagai berikut:

$$DLA = 0,4 \quad \text{untuk } L \leq 50 \text{ m}$$

$$DLA = 0,4 - 0,0025 \times (L - 50) \quad \text{untuk } 50 < L < 90 \text{ m}$$

$$DLA = 0,3 \quad \text{untuk } L \geq 90 \text{ m}$$

Diketahui data jembatan Nambangan adalah sebagai berikut:

$$\text{Bentang Jembatan,} \quad L = 28,0 \text{ m}$$

$$\text{Lebar jalur lalu-lintas,} \quad b = 6,0 \text{ m}$$

Beban merata (*Uniformly Distributed Load*) UDL

$$\begin{aligned} q &= 9,0 \cdot \left(0,5 + \frac{15}{L}\right) \\ &= 9,0 \cdot \left(0,5 + \frac{15}{28}\right) \\ &= 9,321 \text{ kPa} \end{aligned}$$

Beban merata pada balok (*UDL*),

$$\begin{aligned} PQ_{TD} &= [ 5,5 \cdot q \cdot 100\% ] + [ ( b_l - 5,5 ) \cdot q \cdot 50\% ] \\ &= [ 5,5 \cdot 9,321 \cdot 100\% ] + [ ( 6 - 5,5 ) \cdot 9,321 \cdot 50\% ] \\ &= 1500,750 \text{ kN/m} \end{aligned}$$

Beban garis (*Knife Edge Load*) *KEL*

Beban garis *KEL* mempunyai intensitas  $p = 49 \text{ kN/m}$

$DLA = 0,4 \rightarrow$  karena Panjang jembatan ( $L$ ) =  $28 \text{ m} \leq 50 \text{ m}$

Ekivalen beban garis,

$$\begin{aligned} P' &= [ 5,5 \cdot p \cdot 100\% ] + [ (b_1 - 5,5) \cdot p \cdot 50\% ] \\ &= [ 5,5 \cdot 49 \cdot 100\% ] + [ (6 - 5,5) \cdot 49 \cdot 50\% ] = 281,750 \text{ kN} \end{aligned}$$

Beban terpusat pada balok,

$$\begin{aligned} P_{TD} &= (1 + DLA) \cdot P' \\ &= (1 + 0,4) \cdot 281,750 \\ &= 394,450 \text{ kN} \end{aligned}$$

$$\begin{aligned} \text{Beban hidup} + DLA &= Q_{TD} + P_{TD} \\ &= 1500,750 + 394,450 \\ &= 1895,200 \text{ kN} \end{aligned}$$

$$\begin{aligned} \text{Beban lajur pada } abutment &= 1/2 \cdot 1895,200 \\ &= 947,600 \text{ kN} \end{aligned}$$

##### 5. Beban pedestrian/pejalan kaki

Besarnya beban pejalan kaki tergantung pada luas trotoar yang menopangnya. Berdasarkan RSNI T-02-2005 semua elemen dari trotoar atau jembatan penyeberangan yang langsung memikul pejalan kaki harus direncanakan untuk beban nominal 5 kPa. Apabila trotoar memungkinkan digunakan untuk kendaraan ringan atau ternak, maka trotoar harus direncanakan untuk bisa memikul beban hidup terpusat 20 kN.

Panjang trotoar tiap bentang,  $L = 28 \text{ m}$

Lebar trotoar,  $b_2 = 0,5 \text{ m}$

Jumlah trotoar,  $n = 2$

Luas trotoar yang dibebani pejalan kaki,

$$\begin{aligned} A &= 2 \cdot b_2 \cdot L \\ &= 2 \cdot 0,5 \cdot 28 \\ &= 28,067 \text{ m}^2 \end{aligned}$$

Beban merata pada pedestrian,

$$\begin{aligned} q &= 5.0,033. (A - 10) \\ &= 5.0,033. (28,067 - 10) \\ &= 4,404 \text{ kPa} \end{aligned}$$

Beban akibat pejalan kaki pada *abutment*,

$$\begin{aligned} P_{TP} &= A/2 \cdot q \\ &= 28,067/2 \cdot 4,404 \\ &= 61,800 \text{ kN} \end{aligned}$$

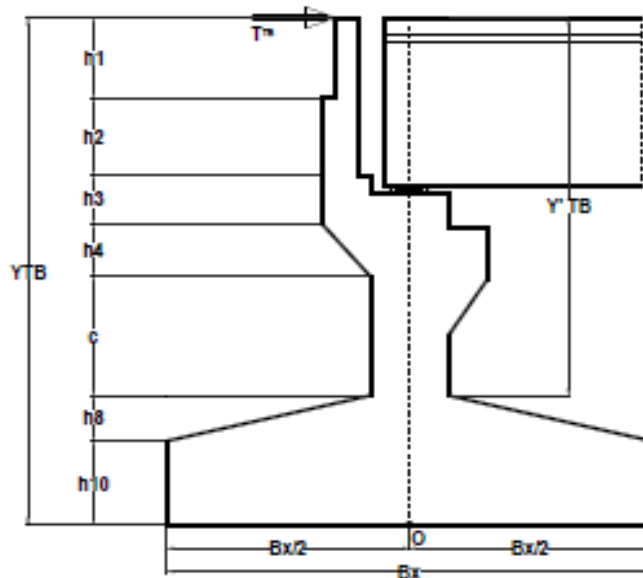
#### 6. Gaya rem

Gaya rem terjadi akibat adanya pengereman yang dilakukan oleh kendaraan yang berjalan pada permukaan jembatan diperhitungkan sebagai gaya dalam searah memanjang jembatan. Besarnya gaya rem arah memanjang jembatan tergantung panjang total jembatan ( $L_t$ ). Berdasarkan *BMS 1992* berlaku ketentuan sebagai berikut,

Gaya rem,  $T_B = 250 \text{ kN}$  untuk  $L_t \leq 80 \text{ m}$

Gaya rem,  $T_B = 250 + 2.5.(L_t - 80) \text{ kN}$  untuk  $80 \text{ m} < L_t < 180 \text{ m}$

Gaya rem,  $T_B = 500 \text{ kN}$  untuk  $L_t \geq 180 \text{ m}$



**Gambar 5.6 Gaya Rem pada Abutment**

Gaya rem yang bekerja pada *abutment* jembatan,  $T_{TB} = 250 \text{ kN}$ .

Lengan terhadap *abutment*,  $H = 8,57 \text{ m}$

$$\begin{aligned} \text{Momen akibat gaya rem, } M_{TB} &= T_{TB} \cdot H \\ &= 250 \cdot 8,57 \\ &= 2142,5 \text{ kN} \end{aligned}$$

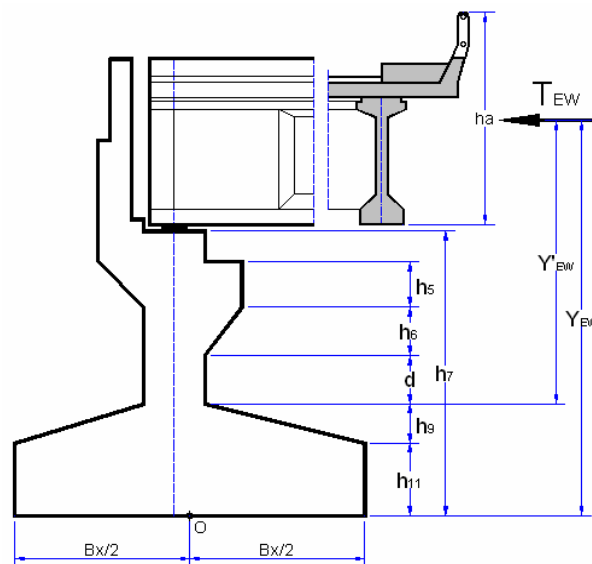
Lengan terhadap *breastwall*,  $Y'_{TB} = h_1 + h_2 + h_3 + h_4 + c$   
 $= 0,57 + 1,44 + 1,03 + 1,00 + 2,83 = 6,87 \text{ m}$

$$\begin{aligned} \text{Momen akibat gaya rem, } M_{TB} &= T_{TB} \cdot Y'_{TB} \\ &= 250 \cdot 6,87 = 1717,5 \text{ kN} \end{aligned}$$

## 7. Beban angin

### a. Beban angin yang meniup bidang samping jembatan

Berdasarkan RSNI T-02-2005 gaya akibat angin yang bertiup pada bidang samping jembatan tergantung kecepatan angin rencana seperti Gambar 5.7.



**Gambar 5.7** Beban Angin pada *Abutment*

Lebar total jembatan,  $B_{tot} = 7,0 \text{ m}$

Tinggi bidang samping,  $h_a = 3,00 \text{ m}$

$$b/d = 28/3,00 = 9,3$$



$$\text{Koefisien seret, } C_w = 1,25 \text{ (RSNI T-02-2005)}$$

$$\text{Kecepatan angin rencana, } V_w = 30 \text{ m/dtk (RSNI T-02-2005)}$$

$$A_b = \text{Luas bidang samping jembatan (m}^2\text{)}$$

$$A_b = h_a \cdot L/2$$

$$= 3,0 \cdot 28/2$$

$$= 42 \text{ m}^2$$

$$T_{EW} = 0,0006 \cdot C_w \cdot V_w^2 \cdot A_b$$

$$= 0,0006 \cdot 1,25 \cdot 30^2 \cdot 42$$

$$= 28,35 \text{ kN}$$

$$\text{Lengan terhadap fondasi, } y_{EW} = 1/2 \cdot h_a + h_5$$

$$= 1/2 \cdot 3,0 + 6,56$$

$$= 8,06 \text{ m}$$

$$\text{Momen akibat gaya angin, } M_{EW} = T_{EW} \cdot y_{EW}$$

$$= 28,35 \cdot 8,06$$

$$= 228,501 \text{ kNm}$$

$$\text{Lengan terhadap } \textit{breastwall}, y'_{EW} = y_{EW} - (h_7 + h_8)$$

$$= 8,06 - (1,5 + 0,1)$$

$$= 6,46 \text{ m}$$

$$\text{Momen akibat gaya angin, } M'_{EW} = T_{EW} \cdot y'_{EW}$$

$$= 28,35 \cdot 6,46$$

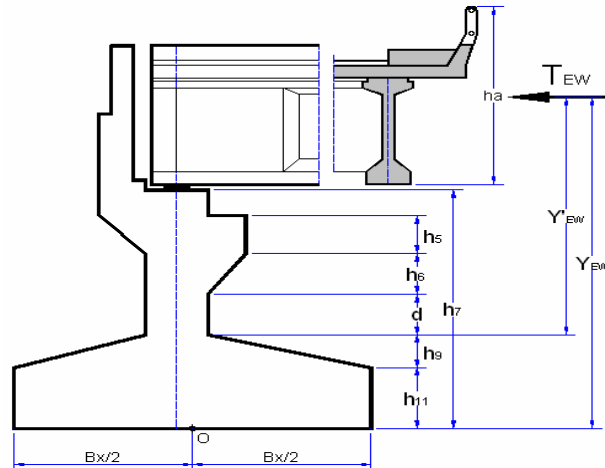
$$= 183,141 \text{ kNm}$$

b. Beban angin yang meniup kendaraan

Beban garis merata tambahan arah horizontal pada permukaan lantai jembatan akibat beban angin yang meniup kendaraan di atas lantai jembatan dihitung dengan rumus:

$$T_{EW} = 0,0012 \cdot C_w \cdot V_w^2$$

Bidang vertical yang ditiup angin merupakan bidang samping kendaraan dengan tinggi 2.00 m di atas lantai jembatan, maka  $h = 2.00$  m.



**Gambar 5.8 Gaya Angin yang Meniup Kendaraan**

$$\begin{aligned}
 \text{Beban angin yang bekerja, } T_{EW2} &= 0,0012 \cdot C_w \cdot V_w^2 \cdot L/2 \\
 &= 0,0012 \cdot 1,371 \cdot 30^2 \cdot 28/2 \\
 &= 20,727 \text{ kN/m}
 \end{aligned}$$

Lengan terhadap fondasi,

$$\begin{aligned}
 Y_{EW2} &= h_5 + h_2 + t_s + t_a + h/2 \\
 &= 6,56 + 1,44 + 0,20 + 0,10 + 2/2 \\
 &= 9,3 \text{ m}
 \end{aligned}$$

$$\begin{aligned}
 \text{Momen akibat gaya angin, } M_{EW2} &= T_{EW2} \cdot Y_{EW2} \\
 &= 20,727 \cdot 9,3 \\
 &= 130,580 \text{ kNm}
 \end{aligned}$$

$$\begin{aligned}
 \text{Lengan terhadap } \textit{breast wall}, Y'_{EW2} &= Y_{EW2} - h_7 - h_6 \\
 &= 9,3 - 1,5 - 0,50 \\
 &= 7,7 \text{ m}
 \end{aligned}$$

$$\begin{aligned}
 \text{Momen akibat gaya angin, } M'_{EW2} &= T'_{EW2} \cdot Y'_{EW2} \\
 &= 20,727 \cdot 9,3 \\
 &= 183,141 \text{ kNm}
 \end{aligned}$$

c. Beban angin total pada *Abutment*

$$\begin{aligned} \text{Beban angin pada } abutment, T_{EW} &= T_{EW1} + T_{EW2} \\ &= 28,35 + 20,727 \\ &= 49,077 \text{ kN} \end{aligned}$$

$$\begin{aligned} \text{Momen pada fondasi, } M_{EW} &= M_{EW1} + M_{EW2} \\ &= 228,501 + 192,761 \\ &= 421,262 \text{ kNm} \end{aligned}$$

$$\begin{aligned} \text{Momen pada } breast \text{ wall, } M'_{EW} &= M'_{EW1} + M'_{EW2} \\ &= 183,141 + 159,598 \\ &= 342,739 \text{ kNm} \end{aligned}$$

## d. Transfer beban angin ke lantai jembatan

Beban angin tambahan yang meniup bidang samping jembatan:

$$\begin{aligned} T_{EW} &= 0,0012 \cdot C_w \cdot V_w^2 \\ &= 0,0012 \cdot 1,371 \cdot 30^2 \\ &= 1,4805 \text{ kN/m} \end{aligned}$$

Bidang vertikal yang ditiup angin merupakan bidang samping kendaraan dengan tinggi  $h = 2$  m diatas lantai jembatan.

Jarak antara roda kendaraan,  $x = 1,75$  m

Gaya pada *abutment* akibat transfer beban angin ke lantai jembatan,

$$\begin{aligned} P_{EW} &= 2 \cdot \left( \frac{0,5 \cdot h}{x \cdot T_{EW}} \right) \cdot \frac{L}{2} \\ &= 2 \cdot \left( \frac{0,5 \cdot 2}{1,75 \cdot 1,4805} \right) \cdot \frac{28}{2} = 23,688 \text{ kN} \end{aligned}$$

## 8. Beban gempa

Besarnya beban gempa ditentukan oleh koefisien gempa rencana dan berat total struktur jembatan. Berat total struktur terdiri dari berat sendiri struktur jembatan, beban mati, dan beban hidup yang bekerja.

Besarnya beban gempa dapat dinyatakan dalam:

$$T_{EQ} = Kh \cdot I \cdot W_T$$

$$Kh = C \cdot S$$

dengan,

$T_{EQ}$  = Gaya geser dasar total pada arah yang ditinjau (kN)

$Kh$  = koefisien beban gempa horizontal

$I$  = faktor kepentingan bangunan

$S$  = faktor tipe struktur yang berhubungan dengan kapasitas penyerapan energi gempa (daktilitas) dari struktur jembatan.

$W_T$  = berat total struktur yang mengalami percepatan gempa, diambil sebagai beban mati ditambah beban mati tambahan.

$C$  = Koefisien geser dasar untuk wilayah gempa, waktu getar, dan kondisi tanah

Waktu getar struktur dihitung dengan rumus:

$$T = 2 \cdot \pi \cdot \sqrt{\left[ \frac{W_T}{(g \cdot K_p)} \right]}$$

$$K_p = 3 \cdot E_c \cdot \frac{I_c}{h^3}$$

$W_T = (P_{MS} + P_{MA})$  struktur atas +  $P_{MS}$  struktur bawah

dengan,

$T$  = waktu getas (detik)

$W_T$  = berat sendiri struktur atas dan struktur bawah (kN)

$P_{MS}$  = berat sendiri (kN)

$P_{MA}$  = beban mati tambahan (kN)

$g$  = percepatan gravitasi (9,81 m/s<sup>2</sup>)

$K_p$  = kekakuan struktur yang merupakan gaya horizontal yang diperlukan untuk menimbulkan satu satuan lendutan (kN/m)

$E_c$  = Modulus elastis beton (kPa)

$I_c$  = momen inersia (m<sup>4</sup>)

$h$  = tinggi struktur (m)

a Beban gempa arah memanjang jembatan (arah X)

$$\begin{aligned} \text{Modulus elastis beton, } E_c &= 4700 \cdot \sqrt{f'_c} \\ &= 4700 \cdot \sqrt{24,9} = 23452,95 \text{ MPa} \end{aligned}$$

$$\begin{aligned} \text{Tinggi } breast \text{ wall, } L_b &= d = 1,6 \text{ m} \\ \text{Lebar } abutment, \quad b &= B_y = 12,2 \text{ m} \\ h &= b/4 = 1 \text{ m} \end{aligned}$$

Inersia penampang *breast wall*,

$$I_x = \frac{1}{12} \cdot b \cdot h^3 = \frac{1}{12} \cdot 12,2 \cdot 1^3 = 1,017 \text{ m}^4$$

Nilai kekakuan,

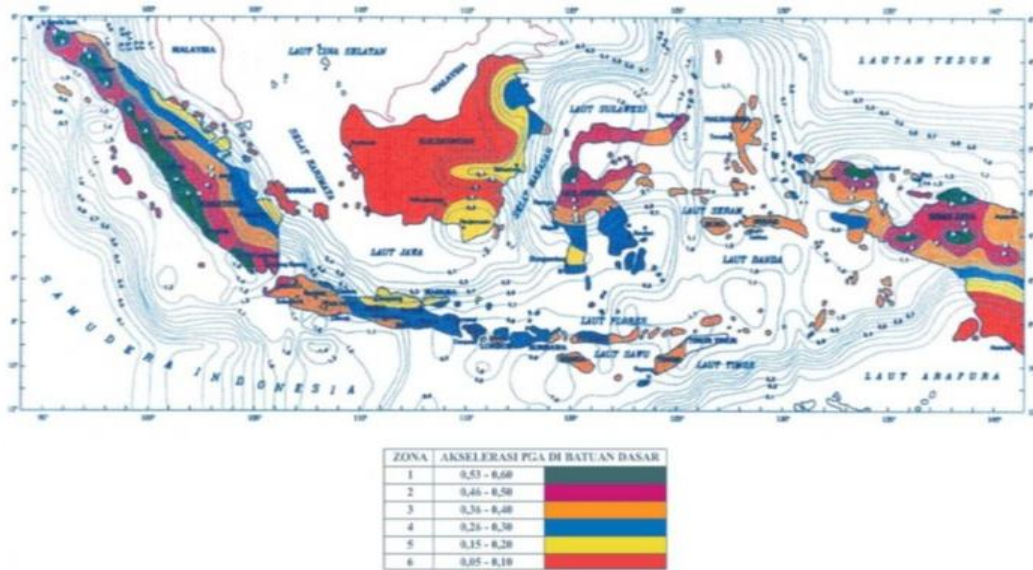
$$K_p = 3 \cdot E_c \cdot \frac{I_x}{L_b^3} = 3 \cdot 23452,95 \cdot \frac{1,017}{1,6^3} = 17463746,7 \text{ kN/m}$$

$$\begin{aligned} \text{Berat total struktur, } W_T &= P_{MS} (\text{atas}) + 0,5 \cdot P_{MS} (\text{bawah}) \\ &= 2748,185 + 0,5 \cdot 9551,150 = 7523,760 \text{ kN} \end{aligned}$$

Waktu getar alami struktur,

$$\begin{aligned} T &= 2 \cdot \pi \cdot \sqrt{\left[ \frac{W_T}{(g \cdot K_p)} \right]} \\ &= 2 \cdot \pi \cdot \sqrt{\left[ \frac{7523,760}{(9,81 \cdot 32558719)} \right]} \\ &= 0,042 \text{ detik} \end{aligned}$$

Berdasarkan peta wilayah gempa seperti pada Gambar 5.53, lokasi jembatan yang berada di wilayah Jawa Tengah terletak pada wilayah gempa 4. Koefisien geser dasar gempa daerah Jawa Tengah pada wilayah gempa 4 dengan nilai  $T = 0,042$  detik diperoleh dari grafik pada Gambar 5.9.



**Gambar 5.9 Wilayah Gempa Indonesia untuk Periode Ulang 500 Tahun**  
(Sumber: RSNIT-02-2005)

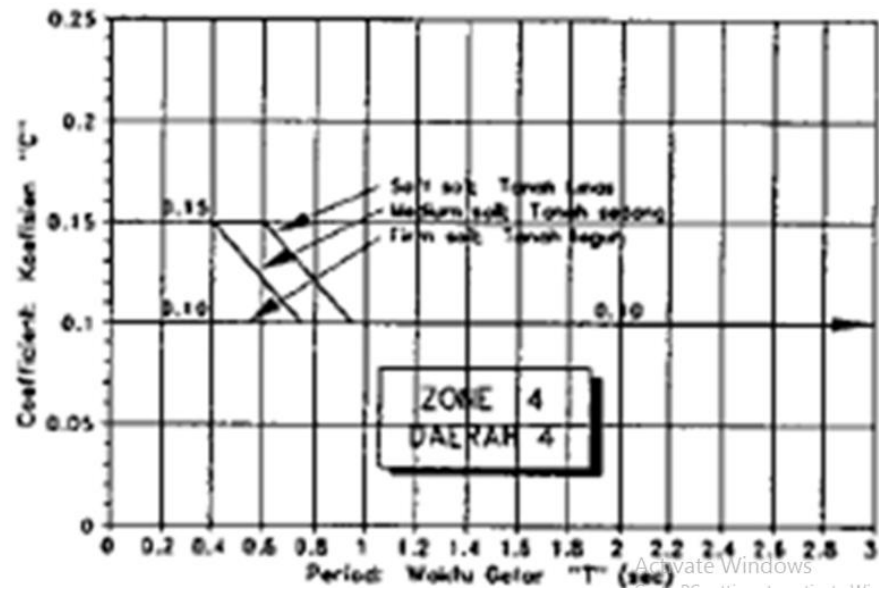
Penentuan jenis tanah berdasarkan syarat dan standar yang tercantum pada SKSNI-2002. Untuk lebih jelasnya dapat dilihat pada Tabel 5.7 berikut ini.

**Tabel 5.7 Jenis-Jenis Tanah**

Jenis tanah	Kecepatan rambat gelombang geser rata-rata, $\bar{v}_s$ (m/det)	Nilai hasil Test Penetrasi Standar rata-rata $\bar{N}$	Kuat geser niralir rata-rata $\bar{S}_u$ (kPa)
Tanah Keras	$\bar{v}_s \geq 350$	$\bar{N} \geq 50$	$\bar{S}_u \geq 100$
Tanah Sedang	$175 \leq \bar{v}_s < 350$	$15 \leq \bar{N} < 50$	$50 \leq \bar{S}_u < 100$
Tanah Lunak	$\bar{v}_s < 175$	$\bar{N} < 15$	$\bar{S}_u < 50$
	atau, setiap profil dengan tanah lunak yang tebal total lebih dari 3 m dengan $PI > 20$ , $w_n \geq 40\%$ dan $S_u < 25$ kPa		
Tanah Khusus	Diperlukan evaluasi khusus di setiap lokasi		

(Sumber: SKSNI-2002)

Dari hasil data penyelidikan tanah di lokasi jembatan diperoleh nilai SPT pada kedalaman -4 m adalah  $N = 10$  sehingga berdasarkan Tabel 5.7 di atas dapat dikategorikan menjadi tanah lunak.



**Gambar 5.10 Koefisien Geser Dasar Gempa Wilayah 4**  
(Sumber : RSNIT-02-2005)

Klasifikasi jenis tanah pada daerah ini termasuk jenis tanah lunak, sehingga dengan nilai  $T = 0,042$  detik, diperoleh nilai koefisien geser dasar gempa ( $C$ ) sebesar 0,15. Nilai faktor tepi struktur ( $S$ ) sebagai berikut :

$$S = I \times F$$

$$F = 1,25 - (0,25 \times n)$$

dengan,

$n$  = jumlah sendi plastis yang menahan deformasi arah lateral gempa

$$F = 1,25 - (0,25 \times 1) = 1,225$$

$$S = 1 \times F = 1 \times 1,225 = 1,225$$

Besarnya koefisien beban gempa horizontal,

$$Kh = C \times S$$

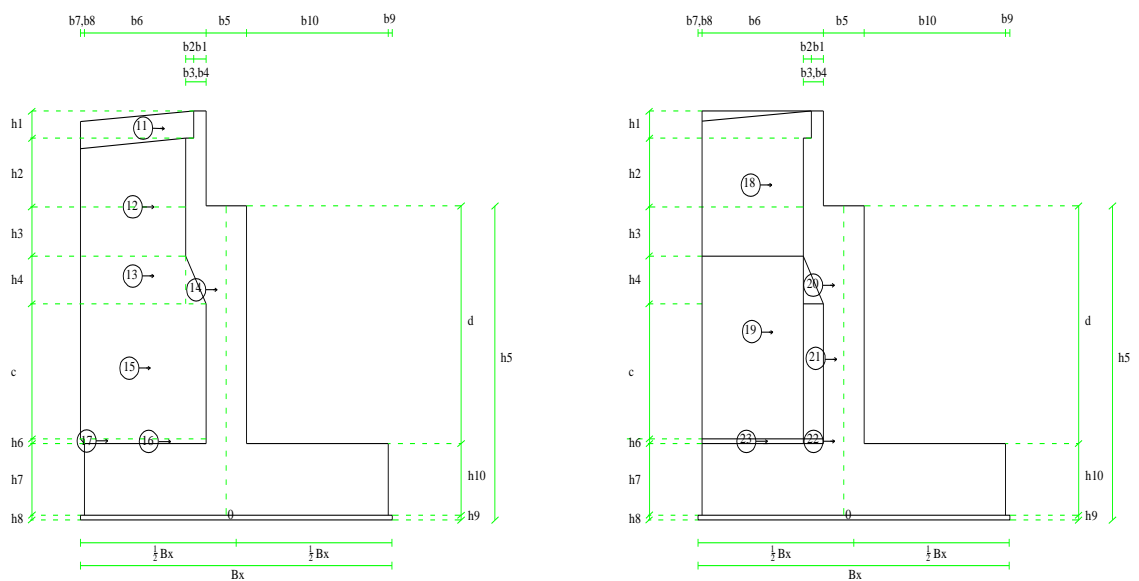
$$= 0,15 \times 1,225$$

$$= 0,1838$$

Dengan faktor kepentingan ( $I$ ) yaitu pengaruh dari jembatan yang memuat lebih dari 2000 kendaraan/hari, jembatan pada jalan raya utama atau arteri dan dimana tidak ada rute alternatif, maka diambil nilai sebesar 1,2 (Sumber: RSNIT-02-2005, Tabel 32) sehingga diperoleh gaya gempa sebesar:

$$\begin{aligned} T_{EQ} &= Kh \cdot I \cdot W_T \\ &= 0,1838 \cdot 1,2 \cdot W_T \\ &= 0,2205 W_T \end{aligned}$$

Untuk perhitungan distribusi gaya gempa pada abutment arah memanjang jembatan (arah X) disajikan pada Gambar 5.11 Gaya Gempa pada *Abutment* dan untuk perhitungan gaya gempa pada *abutment* arah X dapat dilihat pada Tabel 5.8.



**Gambar 5.11 Gaya Gempa pada *Abutment***

**Tabel 5.8 Perhitungan Gaya Gempa Arah X Pada *Abutment***

No	Berat Wt (kN)	TEQ (kN)	Uraian lengan thd ttk O	Besar y (m)	MEQ (kNm)
STRUKTUR ATAS					
P <sub>MS</sub>	2748,18	605,97	y = H	8,570	5193,20
P <sub>MA</sub>	412,16	90,88	y = H	8,570	778,85



Lanjutan Tabel 5.8 Perhitungan Gaya Gempa Arah X Pada *Abutment*

No	Berat Wt (kN)	TEQ (kN)	Uraian lengan thd titik O	Besar y (m)	MEQ (kNm)
ABUTMEN					
1	52.16	11.50	$y_1 = h_6+h_7+c+h_4+h_3+h_2+h_1/2$	8,19	105.63
2	87.84	19.37	$y_2 = h_6+h_7+c+h_4+h_3+h_2/2$	7,18	158.44
3	157.08	34.64	$y_3 = h_6+h_7+c+h_4+h_3/2$	5,95	240.54
4	76.25	16.81	$y_4 = h_6+h_7+c+(2/3*h_4)$	5,10	102.50
5	0.00	0.00	$y_5 = h_5/2$	3,28	0.00
6	0.00	0.00	$y_6 = h_6/2$	0,05	0.00
7	854.00	188.31	$y_7 = h_7/2$	0,75	263.63
8	0.00	0.00	$y_8 = h_8/2$	0,05	0.00
9	0.00	0.00	$y_9 = h_9/2$	0,05	0.00
10	1372.50	302.64	$y_{10} = h_{10}/2$	0.75	226.98
WING WALL					
11	35,63	7,86	$y_{11} = y_1$	8,19	64,30
12	179,08	39,49	$y_{12} = y_2$	7,18	283,51
13	77,50	17,09	$y_{13} = h_6+h_7+c+h_4/2$	4,93	84,25
14	6,25	1,38	$y_{14} = h_6+h_7+c+(1/3* h_4)$	4,76	6,56
15	219,33	48,36	$y_{15} = h_6+ h_7 +c/2$	3,02	145,81
WING WALL					
16	7,50	1,65	$y_{16} = h_6/2$	0,05	0,08
17	0,13	0,03	$y_{17} = h_6+ h_7 +c+(2/3* h_6)$	4,50	0,12
TANAH					
18	324,26	71,50	$y_{18} = H-h_1/2$	8,29	592,37
19	1301,04	286,88	$Y_{19} = h_6+h_7+h_{11}/2$	4,75	1362,67
20	526,74	116,15	$y_{20} = h_6+h_7+c+h_4/3$	4,76	553,24
21	52,67	11,16	$y_{21} = h_6+h_7+c/2$	3,02	35,02
22	1788,79	394,43	$y_{22} = h_6/2$	0,05	19,72
23	80,52	17,75	$y_{23} = h_7+(2/3* h_6)$	1,57	27,82
	$T_{EQ} =$	2609,09		$M_{EQx} =$	11392,19

Letak titik tangkap gaya horizontal gempa,

$$Y_{EQ} = \frac{\sum M_{EQ}}{\sum T_{EQ}} = \frac{11392,19}{2609,09} = 4,366 \text{ m}$$

b Beban gempa arah melintang jembatan (arah Y)

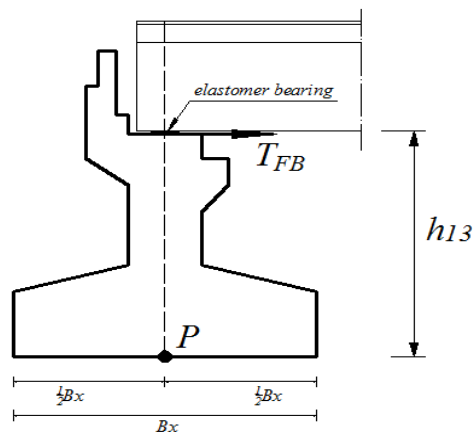
Perhitungan beban gempa arah melintang jembatan dapat dilihat pada Tabel 5.9 berikut ini.

**Tabel 5.9 Perhitungan Gaya Gempa Arah Y Pada Abutment**

Inersia penampang breast wall	$I_c = 1/12.b^3.h$	151,321	$m^4$
Nilai kekakuan	$K_p = 3.E_c.I_c/(Lb^3)$	259900000	kN/m
Waktu getar alami struktur	$T = 2.\pi.(W_T/(g.K_p))^{0,5}$	0,0034147	detik
Koefisien geser dasar	C	0,15	
Faktor tipe struktur	S	1,225	
Koefisien beban gempa horisontal	$K_h = C.S$	0,1838	
Faktor kepentingan bangunan	I	1,2	
Berat sendiri (struktur atas+struktur bawah)	$P_{MS}$	12299,335	kN
Beban mati tambahan	$P_{MA}$	412,16	kN
Beban mati total	$W_t = P_{MS}+P_{MA}$	12711,495	kN
Beban gempa arah melintang jembatan	$T_{EQ} = K_h.I.W_t$	2802,885	kN
Jarak titik tangkap gaya horizontal gempa	$Y_{EQ} = M_{EQ}/T_{EQ}$	4,3663	m
Momen pd fondasi akibat gempa	$M_{EQy} = Y_{EQ}.T_{EQ}$	12238,372	kNm

Jadi besarnya momen akibat dari gaya gempa arah Y sama dengan momen akibat gempa arah X yaitu  $M_{EQy} = 12238,372$  kNm.

9. Gaya gesekan pada perletakan



**Gambar 5.12 Gaya Gesekan pada Perletakan**

Gaya gesek yang timbul hanya ditinjau terhadap beban mati akibat struktur atas,

$$\begin{aligned} P_T &= P_{MS} + P_{MA} \\ &= 2748,185 + 412,160 \\ &= 3160,3446 \text{ kN} \end{aligned}$$

Koefisien gesek rata-rata untuk tumpuan (*elastomer*),  $\mu = 0,15$

$$\begin{aligned} \text{Gaya gesek pada perletakan, } T_{FB} &= \mu \cdot P_T \\ &= 0,15 \cdot 3160,3446 \\ &= 474,052 \text{ kN} \end{aligned}$$

Lengan terhadap fondasi,  $y = 6,56 \text{ m}$

$$\begin{aligned} \text{Momen terhadap fondasi, } M_{FB} &= T_{FB} \cdot y \\ &= 474,052 \cdot 2,8 \\ &= 1327,345 \text{ kNm} \end{aligned}$$

$$\begin{aligned} \text{Lengan terhadap } breast \text{ wall, } y' &= y - h_6 - h_{10} \\ &= 6,56 - 0,1 - 1,5 \\ &= 4,96 \text{ m} \end{aligned}$$

$$\begin{aligned} \text{Momen terhadap } breastwall, M_{FB} &= T_{FB} \cdot y' \\ &= 474,052 \cdot 4,96 \\ &= 2351,296 \text{ kNm} \end{aligned}$$

Rekapitulasi pembebanan pada *abutment* disajikan pada Tabel 5.10.

**Tabel 5.10 Rekapitulasi Pembebanan Pada *Abutment***

No	Aksi/Beban	Kode	P (kN)	Tx (kN)	Ty (kN)	Mx (kNm)	My (kNm)
A. Aksi Tetap							
1	Berat sendiri	MS	12299,335			-5342,536	
2	Beban mati tambahan	MA	412,160				
3	Tekanan tanah	TA		2390,292		7247,608	
B. Beban Lalu-Lintas							
4	Beban Lajur "D"	TD	947,600				
5	Pedestrian	TP	61,801				
6	Gaya Rem	TB		250		2142,500	

**Lanjutan Tabel 5.10 Rekapitulasi Pembebanan Pada *Abutment***

No	Aksi/Beban	Kode	P (kN)	Tx (kN)	Ty (kN)	Mx (kNm)	My (kNm)
C. Aksi Lingkungan							
7	Beban Angin	EW	23,688		49,077		242.122
8	Beban Gempa	EQ		2609,089	2802,885	11392,193	14290.217
D. Aksi Lainnya							
9	Gesekan	FB		474,052		3109,779	

Beban-beban yang bekerja pada *abutment* kemudian dikombinasi berdasarkan peraturan RSNI T-02-2005, kombinasi-kombinasi beban tersebut ditentukan sebagai berikut.

**Tabel 5.11 Kombinasi Beban *Ultimate 1***

No	Aksi/Beban	Kode	P (kN)	Tx (kN)	Ty (kN)	Mx (kNm)	My (kNm)
1	Berat sendiri	MS	12299,335			-5342,536	
2	Beban mati tambahan	MA	412,160				
3	Tekanan tanah	TA		2390,292		7247,608	
4	Beban Lajur "D"	TD	947,600				
5	Pedestrian	TP					
6	Gaya Rem	TB		250		2142,500	
7	Beban Angin	EW	23,688		49,077		421,262
8	Beban Gempa	EQ					
9	Gesekan	FB		474,052		3109,779	
Total			13682,783	3114,343	49,077	7157,350	421,262

**Tabel 5.12 Kombinasi Beban *Ultimate 2***

No	Aksi/Beban	Kode	P (kN)	Tx (kN)	Ty (kN)	Mx (kNm)	My (kNm)
1	Berat sendiri	MS	12299,335			-5342,536	
2	Beban mati tambahan	MA	412,160				
3	Tekanan tanah	TA		2390,292		7247,608	
4	Beban Lajur "D"	TD	947,600				
5	Pedestrian	TP	61,801				
6	Gaya Rem	TB		250		2142,500	
7	Beban Angin	EW					
8	Beban Gempa	EQ					
9	Gesekan	FB				3109,779	
Total			13720,895	2640,292	0	7157,350	0

**Tabel 5.13 Kombinasi Beban *Ultimate* 3**

No	Aksi/Beban	Kode	P (kN)	Tx (kN)	Ty (kN)	Mx (kNm)	My (kNm)
1	Berat sendiri	MS	12299,335			-5342,536	
2	Beban mati tambahan	MA	412,160				
3	Tekanan tanah	TA		2390,292		7247,608	
4	Beban Lajur "D"	TD	947,600				
5	Pedestrian	TP					
6	Gaya Rem	TB		250		2142,500	
7	Beban Angin	EW	23,688		49,077		421,262
8	Beban Gempa	EQ					
9	Gesekan	FB		474,052		3109,779	
Total			13682,783	3114,343	49,077	7157,350	421,262

**Tabel 5.14 Kombinasi Beban *Ultimate* 4**

No	Aksi/Beban	Kode	P (kN)	Tx (kN)	Ty (kN)	Mx (kNm)	My (kNm)
1	Berat sendiri	MS	12299,335			-5342,536	
2	Beban mati tambahan	MA	412,160				
3	Tekanan tanah	TA		2390,292		7247,608	
4	Beban Lajur "D"	TD	947,600				
5	Pedestrian	FA					
6	Gaya Rem	TB		250		2142,500	
7	Beban Angin	EW	23,688		49,077		421,262
8	Beban Gempa	EQ					
9	Gesekan	FB		474,052		3109,779	
Total			13682,783	3114,343	49,077	7157,350	421,262

**Tabel 5.15 Kombinasi Beban *Ultimate* 5**

No	Aksi/Beban	Kode	P (kN)	Tx (kN)	Ty (kN)	Mx (kNm)	My (kNm)
1	Berat sendiri	MS	12299,335			-5342,536	
2	Beban mati tambahan	MA	412,160				
3	Tekanan tanah	TA		2390,292		7247,608	
4	Beban Lajur "D"	TD	947,600				
5	Pedestrian	FA					
6	Gaya Rem	TB					
7	Beban Angin	EW					
8	Beban Gempa	EQ		2609,089	2802,885	11392,193	12238,372
9	Gesekan	FB					
Total			13659,095	4999,381	2802,885	13297,264	12238,372

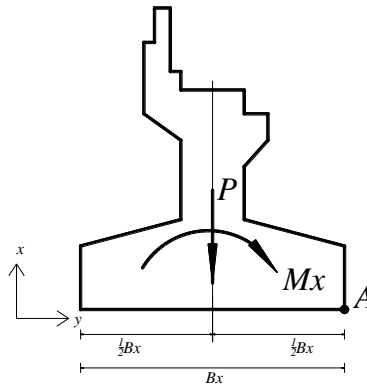
**Tabel 5.16 Rekapitulasi Kombinasi Pembebanan *Abutment***

No	Kombinasi Beban	P (kN)	T <sub>x</sub> (kN)	T <sub>y</sub> (kN)	M <sub>x</sub> (kNm)	M <sub>y</sub> (kNm)
1	Kombinasi - 1	13682,783	3114,343	49,077	7157,350	421,262
2	Kombinasi - 2	13720,895	2640,292	0	7157,350	0
3	Kombinasi - 3	13682,783	3114,343	49,077	7157,350	421,262
4	Kombinasi - 4	13682,783	3114,343	49,077	7157,350	421,262
5	Kombinasi - 5	13659,095	4999,381	2802,885	13297,264	12238,372

### 5.3 Stabilitas *Abutment*

#### 1. Stabilitas terhadap guling

##### a. Stabilitas guling arah memanjang jembatan (arah X)

**Gambar 5.13 Stabilitas Guling Arah Memanjang**

Pusat guling *abutment* adalah di titik A.

$$\text{Letak titik guling terhadap pusat fondasi} = \frac{Bx}{2} = \frac{7,5}{2} = 3,75 \text{ m}$$

$$\text{Beban struktur atas dan struktur bawah, } P_{MS} = 12299,355 \text{ kN}$$

$$\text{Momen akibat berat sendiri } abutment, \quad M_{MSx} = 4655,490 \text{ kNm}$$

Momen penahan guling pada kombinasi 5,

$$\begin{aligned} \Sigma M_{px} &= \left( \frac{Bx}{2} \Sigma Pms \right) + M_{MS} \\ &= \left( \frac{7,5}{2} \cdot 12299,355 \right) + 4655,490 = 50777,995 \text{ kNm} \end{aligned}$$

$$\text{Momen yang mengakibatkan guling, } \Sigma Mx = 13297,26 \text{ kNm}$$

Angka aman terhadap guling,  $SF = \frac{M_{Px}}{M_x} \geq 2,0$

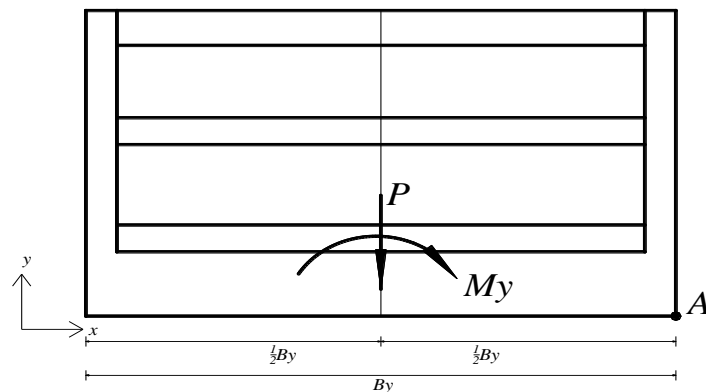
$$= \frac{50777,995}{13297,26} = 3,82 \text{ (Aman)}$$

Perhitungan kontrol stabilitas guling *abutment* arah memanjang jembatan disajikan pada Tabel 5.17.

**Tabel 5.17 Stabilitas Guling *Abutment* Arah Memanjang Jembatan**

No	Kombinasi Beban	$P_{MS}$ (kN)	$M_{MSx}$ (kNm)	$M_x$ (kNm)	$M_{Px}$ (kNm)	SF	Keterangan
1	Kombinasi-1	12299,33	4655,49	7157,35	50777,995	7,095	Aman
2	Kombinasi-2	12299,33	4655,49	7157,35	50777,995	7,095	Aman
3	Kombinasi-3	12299,33	4655,49	7157,35	50777,995	7,095	Aman
3	Kombinasi-4	12299,33	4655,49	7157,35	50777,995	7,095	Aman
5	Kombinasi-5	12299,33	4655,49	13297,26	50777,995	3,819	Aman

b. Stabilitas guling arah melintang jembatan (arah Y)



**Gambar 5.14 Stabilitas Guling Arah Melintang**

Pusat guling *abutment* berada di titik A.

$$\text{Letak titik guling terhadap pusat fondasi} = \frac{B_y}{2} = \frac{12,2}{2} = 6,1 \text{ m}$$

$$\text{Beban struktur atas dan struktur bawah, } P_{MS} = 12299,33 \text{ kN}$$

$$\text{Momen akibat berat sendiri } abutment, M_{MSy} = 26914,079 \text{ kNm}$$

Momen penahan guling pada kombinasi 5,

$$\begin{aligned}\Sigma M_{py} &= \left( \frac{By}{2} \Sigma Pms \right) + M_{MSy} \\ &= \left( \frac{12,2}{2} \cdot 12299,335 \right) + 26914,079 = 101940,02 \text{ kNm}\end{aligned}$$

Momen yang mengakibatkan guling,  $\Sigma My = 12238,37 \text{ kNm}$

$$\begin{aligned}\text{Angka aman terhadap guling, } SF &= \frac{M_{py}}{M_y} \geq 2,0 \\ &= \frac{101940,02}{12238,37} = 8,33 \text{ (Aman)}\end{aligned}$$

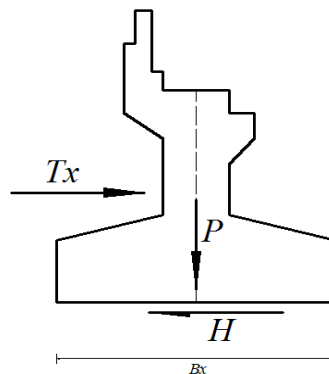
Perhitungan kontrol stabilitas guling *abutment* arah melintang jembatan disajikan pada Tabel 5.18.

**Tabel 5.18 Stabilitas Guling *Abutment* Arah Melintang Jembatan**

No	Kombinasi Beban	$P_{MS}$ (kN)	$M_{MSy}$ (kNm)	$M_y$ (kNm)	$M_{Py}$ (kNm)	SF	Keterangan
1	Kombinasi-1	12299,33	26914,08	421,26	101940,02	241,99	Aman
2	Kombinasi-2	12299,33	26914,08	0	101940,02	-	Aman
3	Kombinasi-3	12299,33	26914,08	421,26	101940,02	241,99	Aman
4	Kombinasi-4	12299,33	26914,08	421,26	101940,02	241,99	Aman
5	Kombinasi-5	12299,33	26914,08	12238,37	101940,02	8,33	Aman

## 2. Stabilitas terhadap geser

### a. Stabilitas geser arah memanjang jembatan (arah X)



**Gambar 5.15 Stabilitas Geser Arah Memanjang**



Berat volume tanah,  $\gamma = 20,38 \text{ kN/m}^3$

Kohesi tanah,  $c = 4,6 \text{ kN/m}^2$

Sudut gesek dalam,  $\phi = 30^0$

Gaya total,  $\Sigma P = 13659,09 \text{ kN}$

Gaya penahan geser pada kombinasi 5,

$$\begin{aligned}\Sigma H_p &= c \cdot B_x \cdot B_y + \Sigma P \cdot \tan \phi \\ &= 4,6 \cdot 7,5 \cdot 12,2 + 13659,09 \cdot \tan 30^0 \\ &= 8306,982 \text{ kN}\end{aligned}$$

Gaya horisontal yang bekerja,

$$\Sigma T_x = 4999,38 \text{ kN}$$

Angka aman terhadap geser,

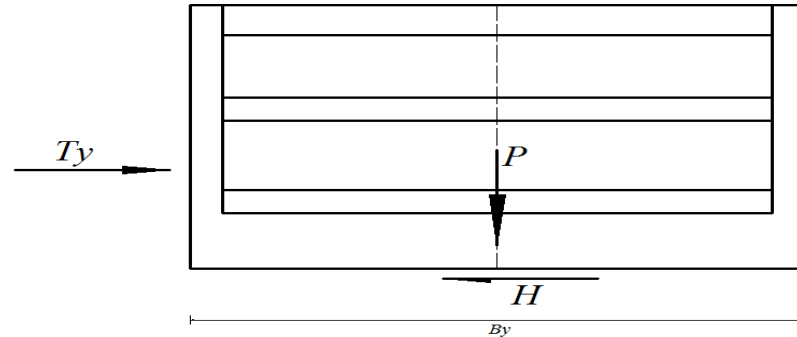
$$\begin{aligned}SF &= \frac{\Sigma H_p}{\Sigma T_x} \geq 2 \\ &= \frac{8306,982}{4999,38} \geq 2 \\ &= 1,662 \leq 2 \text{ (Tidak Aman)}\end{aligned}$$

Rekapitulasi perhitungan kontrol stabilitas geser *abutment* arah memanjang jembatan secara lengkap disajikan pada Tabel 5.19.

**Tabel 5.19 Stabilitas Geser *Abutment* Arah Memanjang Jembatan**

No	Kombinasi Beban	P(kN)	T <sub>x</sub> (kN)	H <sub>p</sub> (kN)	SF	Keterangan
1	Kombinasi-1	13682,78	3114,34	8320,66	2,67	Aman
2	Kombinasi-2	13720,90	2640,29	8342,29	3,16	Aman
3	Kombinasi-3	13682,78	3114,34	8320,66	2,67	Aman
4	Kombinasi-4	13682,78	3114,34	8320,66	2,67	Aman
5	Kombinasi-5	13659,09	4999,38	8306,98	1,66	Tidak Aman

b. Stabilitas geser arah melintang jembatan (arah Y)



**Gambar 5.16 Stabilitas Geser Arah Melintang**

Berat volume tanah,  $\gamma = 20,38 \text{ kN/m}^3$   
 Kohesi tanah,  $c = 4,6 \text{ kN/m}^2$   
 Sudut gesek dalam,  $\phi = 30^0$   
 Gaya total,  $\Sigma P = 13659,09 \text{ kN}$

Gaya penahan geser pada kombinasi 5,

$$\begin{aligned} \Sigma Hp &= c \cdot Bx \cdot By + \Sigma P \cdot \tan \phi \\ &= 4,6 \cdot 7,5 \cdot 12,2 + 13659,09 \cdot \tan 30^0 \\ &= 8320,66 \text{ kN} \end{aligned}$$

Gaya horisontal yang bekerja,

$$\Sigma Ty = 2802,88 \text{ kN}$$

Angka aman terhadap geser,

$$\begin{aligned} SF &= \frac{\Sigma Hp}{\Sigma Ty} \geq 1,5 \\ &= \frac{8320,66}{2802,88} \geq 1,5 \\ &= 2,967 \geq 1,5 \text{ (Aman)} \end{aligned}$$

Rekapitulasi perhitungan kontrol stabilitas geser *abutment* arah melintang jembatan secara lengkap disajikan pada Tabel 5.20.

**Tabel 5.20 Stabilitas Geser Abutment Arah Melintang Jembatan**

No	Kombinasi Beban	P (kN)	T <sub>y</sub> (kN)	H <sub>p</sub> (kN)	SF	Keterangan
1	Kombinasi-1	13682,78	49.08	8320,66	169,54	Aman
2	Kombinasi-2	13720,90	0.00	8342,66	-	-
3	Kombinasi-3	13682,78	49.08	8320,66	169,54	Aman
4	Kombinasi-4	13682,78	49.08	8320,66	169,54	Aman
5	Kombinasi-5	13659,09	2802,88	8306,98	2.96	Aman

### 3. Stabilitas terhadap daya dukung tanah

#### a. Kapasitas daya dukung ijin tanah menurut Terzaghi

Lebar *pile cap*,  $B = B_x = 7,5$  m

Panjang *pile cap*,  $L = B_y = 12,2$  m

Kedalaman *pile cap*,  $D = 1,5$  m

Berat volume tanah,  $\gamma = 20,38$  kN/m<sup>3</sup>

Kohesi tanah,  $c = 4,6$  kN/m<sup>2</sup>

Sudut gesek tanah,  $\phi = 30^0$

Berdasarkan nilai sudut gesek tanah sebesar  $30^0$  didapat nilai parameter kekuatan tanah sebagai berikut (Sumber : *Principle of Gheotechnical Engineering*, Hal. 582)

$$N_c = 37,2$$

$$N_q = 22,5$$

$$N_\gamma = 19,7$$

Daya dukung tanah untuk *pile cap* berbentuk persegi panjang, digunakan persamaan sebagai berikut:

$$\begin{aligned} q_{ult} &= c.N_c.(1+0,3.B/L) + D.\gamma.N_q + 0,5.\gamma.B.N_\gamma.(1-0,2.B/L) \\ &= 4,37,2.(1+0,3.7,5/12,2) + 1,5.20,38.22,5 + 0,5.20,38.7,5.19,7.(1-0,2.7,5/12,2) \\ &= 2210,965 \text{ kN/m}^2 \end{aligned}$$

Daya dukung ijin dengan *safety factor*,  $SF = 3$

$$q_a = \frac{q_{ult}}{SF} = \frac{2210,965}{3} = 736,988 \text{ kN/m}^2$$

#### b. Kapasitas daya dukung ijin tanah menurut Bowles

Nilai SPT hasil pengujian,  $N = 10$

$$\begin{aligned} \text{Nilai SPT terkoreksi, } N' &= 15 + 1/2 \cdot (N - 15) \\ &= 15 + 1/2 \cdot (10 - 15) \\ &= 12,5 \end{aligned}$$

$$\begin{aligned} \text{Faktor kedalaman fondasi, } K_d &= 1 + 0,33 \cdot \frac{D}{B} \\ &= 1 + 0,33 \cdot \frac{1,5}{7,5} \\ &= 1,066 \end{aligned}$$

$$\begin{aligned} \text{Daya dukung tanah ijin, } q_a &= 12,5 \cdot N' \cdot \left( B + \frac{0,3}{B} \right)^2 \cdot K_d \\ &= 12,5 \cdot 12,5 \cdot \left( 7,5 + \frac{0,3}{7,5} \right)^2 \cdot 1,066 \\ &= 180,154 \text{ kN/m}^2 \end{aligned}$$

**Tabel 5.21 Rekapitulasi Daya Dukung Ijin Tanah**

No	Uraian Daya Dukung Ijin Tanah	$q_a$ (kN/m <sup>2</sup> )
1	Pengujian Lab Hasil Boring (Terzaghi)	736,988
2	Pengujian SPT (Bowles)	180,154
Diambil daya dukung ijin tanah, $q_a$		180,154

Tegangan yang terjadi pada dasar *abutment* akibat gaya aksial dan momen pada kombinasi 5,

$$P = 13659,09 \text{ kN}$$

$$M_x = 13297,26 \text{ kNm}$$

$$M_y = 12238,37 \text{ kNm}$$

Tegangan yang terjadi pada dasar *pile cap*,

$$q_{max} = \frac{P}{A} + \frac{M_x}{\frac{1}{6} \cdot Bx^2 \cdot By} + \frac{M_y}{\frac{1}{6} \cdot By^2 \cdot Bx}$$

$$\begin{aligned}
&= \frac{13659,09}{7,5 \cdot 12,2} + \frac{13297,26}{\frac{1}{6} \cdot 7,5^2 \cdot 12,2} + \frac{12238,37}{\frac{1}{6} \cdot 12,2^2 \cdot 7,5} \\
&= 331,319 \text{ kN/m}^2
\end{aligned}$$

Tabel 5.22 Tegangan Pada Dasar Tanah

No	Kombinasi Beban	P (kN)	M <sub>x</sub> (kNm)	M <sub>y</sub> (kNm)	q <sub>max</sub> (kN)	Keterangan
1	Kombinasi-1	13682,7827	7157,35	421,2621	214,3808	Tidak Aman
2	Kombinasi-2	13784,8957	7157,35	0	212,5331	-
3	Kombinasi-3	13682,7827	7157,35	421,2621	214,3808	Tidak Aman
4	Kombinasi-4	13682,7827	7157,35	421,2621	214,3808	Tidak Aman
5	Kombinasi-5	13659,0946	13297,26	12238,372	331,320	Tidak Aman

Nilai  $q_{max} = 331,320 \text{ kN/m}^2 > q_{ijin} = 180,154 \text{ kN/m}^2$ , tegangan maksimum yang terjadi pada *pile cap* melebihi tegangan ijin pada *pile cap*. Untuk mengatasi hal tersebut, maka digunakan fondasi *bored pile* agar tegangan yang terjadi tidak melebihi tegangan ijin tanah.

#### 5.4 Perencanaan Pondasi *Bored Pile* Pada *Abutment*

##### 1. Data teknis

Data teknis perencanaan ulang pondasi dengan dengan *bored pile* pada penelitian tugas akhir perencanaan ulang struktur bawah *abutment overpass* sta. 0+716.523 *Junction* Kartasura dengan tanah keras berada pada kedalaman 16 m dari elevasi existing sebagai berikut:

##### a. Material fondasi

Mutu beton K-300

Kuat tekan beton,  $f'_c = 24,9 \text{ MPa}$

Mutu baja tulangan, U-390

Tegangan leleh baja,  $f_y = 390 \text{ MPa}$

Berat beton bertulang,  $w_c = 25 \text{ kN/m}^3$

Modulus elastik beton,  $E_s = 4700 \cdot \sqrt{f'_c} \cdot 1000$

$$= 4700 \cdot \sqrt{24,9} \cdot 1000$$

$$= 23452953 \text{ kPa}$$

Berat volume tanah,  $w_s = 20,38 \text{ kN/m}^3$

Sudut gesek dalam,  $\phi = 30^0$

Kohesi tanah,  $c = 4,6 \text{ kPa}$

b. Dimensi *pile cap*

Lebar arah x,  $B_x = 7,5 \text{ m}$

Lebar arah y,  $B_y = 12,2 \text{ m}$

Tebal,  $h_p = 1,5 \text{ m}$

$$h_t = 1,5 \text{ m}$$

Elevasi *ekstisting*  $\quad \quad \quad = 144,259$

Elevasi permukaan jalan  $\quad \quad \quad = 153,393$

Elevasi bawah *pile cap*  $\quad \quad \quad = 143,848$

Panjang pondasi *bored pile*  $\quad \quad \quad = 10 \text{ m}$ .

2. Data tanah

Data geoteknik pada *abutment overpass* sta. 0+716.523 *Junction* Kartasura diperoleh dari pengujian N-SPT. Hasil N-SPT tersebut disajikan dalam Tabel 5.23 berikut.

**Tabel 5.23 Data Geoteknik Berdasarkan Hasil N-Spt**

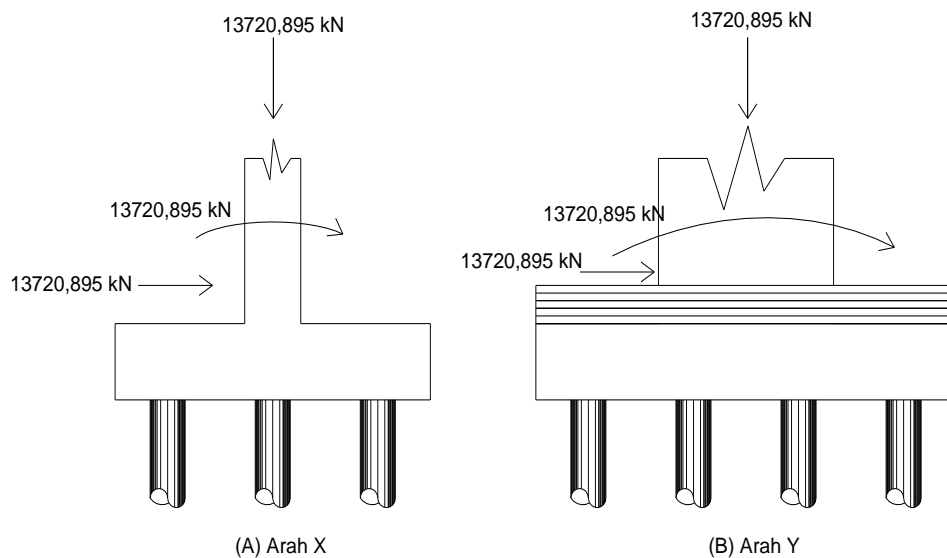
Lapis	N	Cu (kN/m <sup>2</sup> )	Cu/Pr	$\alpha$
2	12	48	0,48	0,55
4	10	40	0,40	0,55
6	15	60	0,60	0,55
8	23	92	0,92	0,55
10	60	240	2,40	0,46
12	29	116	1,16	0,55
14	19	76	0,76	0,55
16	60	240	2,40	0,46
18	60	240	2,40	0,46
20	60	240	2,40	0,46
22	60	240	2,40	0,46
24	60	240	2,40	0,46

(Sumber: Wijaya-Waskita-Nindya.KSO)

Nilai  $C_u$  didapatkan dari hubungan pendekatan dengan N-SPT untuk lempung (AASHTO, 1998) yaitu  $C_u = 4N$ . Sedangkan nilai faktor adhesi ( $\alpha$ ) = 0,55 untuk  $C_u/Pr < 1,50$  dan ( $\alpha$ ) =  $0,55 - 0,1 (C_u/Pr - 1,5)$  untuk  $1,5 \leq C_u/Pr \leq 2,5$  dengan  $Pr$  = tekanan atmosfer (100 kPa).

### 5.5 Desain Pondasi *Bored Pile*

Dalam melakukan analisis pondasi *bored pile* yang digunakan untuk beban aksial, beban momen dan beban horizontal dapat dilihat pada Gambar 5.17.



**Gambar 5.17 Gaya-Gaya Yang Dihasilkan Dari Pembebanan *Abutment Overpass***

#### 5.5.1 Kapasitas Dukung Tiang Pancang Tunggal

Kapasitas dukung tiang desain *eksisting* (tiang pancang terpasang pada proyek) dianalisis dengan metode Terzaghi sebagai berikut.

Lebar <i>Pile Cap</i> (B)	= 7,5 m
Panjang <i>Pile Cap</i> (L)	= 12,2 m
Diameter tiang	= 60 cm
Berat volume tanah ( $\gamma$ )	= 20,38 kN/m <sup>3</sup>

Suduk gesek dalam ( $\Phi$ ) =  $30^\circ$

Nilai Kohesi ( $c$ ) = 4,6 kPa

Safety Factor (SF) = 2,5

Kedalaman *Pile Cap* ( $D_f$ ) = 1,5 m

Nilai faktor daya dukung di ujung tanah (*end bearing*) dapat dilihat pada Tabel 5.24 berikut.

**Tabel 5.24 Nilai Faktor Daya Dukung**

$\Phi(^{\circ})$	$N_c$	$N_q$	$N_\gamma$	$N_c'$	$N_q'$	$N_\gamma'$
0	5,7	1,0	0,0	5,7	1	0
5	7,3	1,6	0,5	6,7	1,4	0,2
10	9,6	2,7	1,2	8	1,9	0,5
15	12,9	4,4	2,5	9,7	2,7	0,9
20	17,7	7,4	5,0	11,8	3,9	1,7
25	25,1	12,7	9,7	14,8	5,6	3,2
30	37,2	22,5	19,7	19	8,3	5,7
34	52,6	36,5	35,0	23,7	11,7	9
35	57,8	41,4	42,4	25,2	12,6	10,1
40	95,7	81,3	100,4	34,9	20,5	18,8
45	172,3	173,3	297,5	51,2	35,1	37,7
48	258,3	287,9	780,1	66,8	50,5	60,4
50	347,6	415,1	1153,2	81,3	65,6	87,1

(Sumber : *Principle of Gheotechnical Engineering*)

Berdasar nilai sudut geser tanah dari tabel didapat nilai parameter kekuatan tanah sebagai berikut.

$$N_c = 37,2$$

$$N_q = 22,5$$

$$N_\gamma = 19,7$$

$$\text{Beban aksial (P)} = 13720,8951 \text{ kN}$$

#### a. Kapasitas Dukung Ultimit Tiang

Untuk *pile cap* berbentuk persegi panjang menggunakan formula sebagai berikut.

$$Q_u = c \cdot N_c \cdot (1 + 0,3 \cdot B/L) + D_f \cdot \gamma \cdot N_q + 0,5 \cdot \gamma \cdot B \cdot N_\gamma \cdot (1 - 0,2 \cdot B/L)$$



$$\begin{aligned}
&= 4,6 \cdot 37,2 ( 1 + 0,3 \cdot 7,5/12,2 ) + 1,5 \cdot 20,38 \cdot 22,5 + 0,5 \cdot 20,38 \cdot 7,5 \cdot 19,7 \cdot (1 - \\
&\quad 0,2 \cdot 7,5/12,2 ) \\
&= 2210,965 \text{ kN/m}^2
\end{aligned}$$

b. Kapasitas Dukung Ijin Tiang

Dengan safety factor,  $SF = 3,5$

$$\begin{aligned}
Q_a &= \frac{Qu}{SF} \\
&= \frac{2210,965}{3,5} \\
&= 631,704 \text{ kN/m}^2
\end{aligned}$$

c. Jumlah Tiang

$$\begin{aligned}
n &= \frac{P}{Q_a} \\
&= \frac{13720,8951}{631,704} \\
&= 21,7204 \text{ tiang} \\
&= 24 \text{ tiang}
\end{aligned}$$

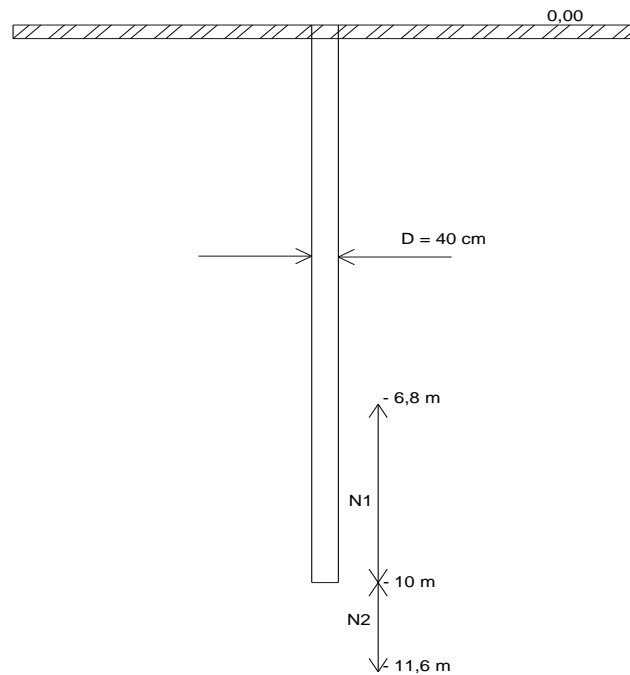
## 5.5.2 Kapasitas Dukung Tiang Bor Tunggal

### 5.5.2.1 Metode Reese & Wright (1977)

1. Tiang *Bored Pile* Diameter 40 cm

a. Kapasitas Dukung Ujung Tiang

Letak N1 dan N2 pada tiang dengan diameter 40 cm metode Reese & Wright untuk menentukan nilai N-SPT desain dapat dilihat pada Gambar 5.18.



**Gambar 5.18 Letak N1 dan N2 Metode Reese & Wright Diameter 40 cm**

$$N_{\text{SPT}} = \frac{24+60}{2} = 42$$

$$\begin{aligned} C_u &= 4 \cdot N \\ &= 4 \cdot 42 \\ &= 168 \text{ kN/m}^2 \end{aligned}$$

$$\begin{aligned} q_p &= 9 \cdot C_u \\ &= 9 \cdot 168 \\ &= 1512 \text{ kN/m}^2 \end{aligned}$$

$$\begin{aligned} A_p &= \frac{1}{4} \cdot \pi \cdot D^2 \\ &= \frac{1}{4} \cdot \pi \cdot 0,4^2 \\ &= 0,1257 \text{ m}^2 \end{aligned}$$

$$\begin{aligned} Q_p &= q_p \cdot A_p \\ &= 1512 \cdot 0,1257 \\ &= 190,0035 \text{ kN} \end{aligned}$$

## b. Kapasitas Dukung Selimut Tiang

$$C_u = 168 \text{ kN/m}^2$$

$$\frac{C_u}{P_r} = \frac{168}{100} = 1,68$$

karena  $1,5 \leq C_u / P_r \leq 2,5$  maka,

$$\begin{aligned} \alpha &= 0,55 - 0,1 \times \left( \frac{C_u}{P_r} - 1,5 \right) \\ &= 0,55 - 0,1 \times (1,68 - 1,5) \\ &= 0,53 \end{aligned}$$

$$\begin{aligned} f &= \alpha \cdot C_u \\ &= 0,53 \cdot 168 \\ &= 89,376 \text{ kN/m}^2 \end{aligned}$$

$$\begin{aligned} Q_s &= f \cdot L \cdot P \\ &= f \cdot L \cdot \pi \cdot D \\ &= 89,376 \cdot 10 \cdot \pi \cdot 0,4 \\ &= 1123,1319 \text{ kN} \end{aligned}$$

## c. Kapasitas Dukung Ultimit Tiang

$$\begin{aligned} Q_u &= Q_p + Q_s \\ &= 190,0035 + 1123,1319 \\ &= 1313,1355 \text{ kN} \end{aligned}$$

## d. Kapasitas Dukung Ijin Tiang

Dengan *safety factor*,  $SF = 3,5$

$$\begin{aligned} Q_a &= \frac{Q_u}{SF} \\ &= \frac{1313,1355}{3,5} \\ &= 375,1816 \text{ kN} \end{aligned}$$

## e. Jumlah Tiang

$$n = \frac{P}{Q_a}$$

$$= \frac{13720,8951}{375,1816}$$

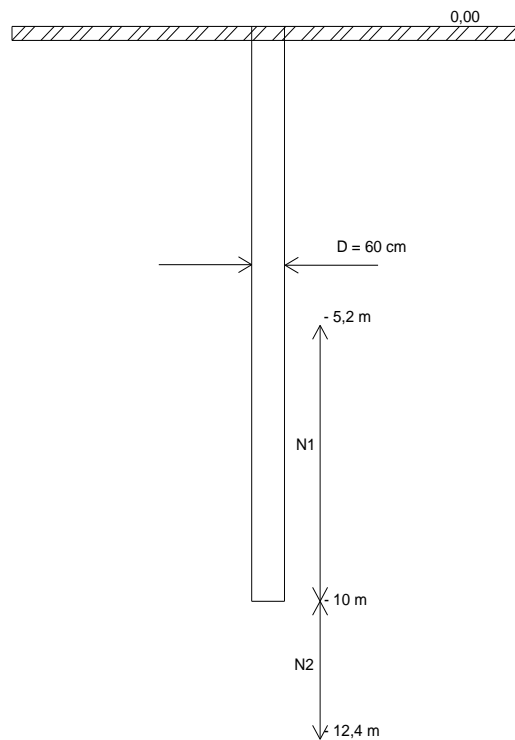
$$= 36,5713 \text{ tiang}$$

$$= 34 \text{ tiang}$$

## 2. Tiang *Bored Pile* Diameter 60 cm

### a. Kapasitas Dukung Ujung Tiang

Letak N1 dan N2 pada tiang dengan diameter 60 cm metode Reese & Wright untuk menentukan nilai N-SPT desain dapat dilihat pada Gambar 5.19.



**Gambar 5.19 Letak N1 dan N2 Metode Reese & Wright Diameter 60 cm**

$$N_{\text{SPT}} = \frac{44,5 + 60}{2} = 52$$

$$C_u = 4 \cdot N$$

$$= 4 \cdot 52$$

$$= 208 \text{ kN/m}^2$$

$$q_p = 9 \cdot C_u$$

$$= 9 \cdot 208$$

$$= 1872 \text{ kN/m}^2$$

$$A_p = \frac{1}{4} \cdot \pi \cdot D^2$$

$$= \frac{1}{4} \cdot \pi \cdot 0,6^2$$

$$= 0,2827 \text{ m}^2$$

$$Q_p = q_p \cdot A_p$$

$$= 2160 \cdot 0,2827$$

$$= 529,2955 \text{ kN}$$

b. Kapasitas Dukung Selimut Tiang

$$C_u = 208 \text{ kN/m}^2$$

$$\frac{C_u}{P_r} = \frac{208}{100} = 2,08$$

karena  $1,5 \leq C_u / P_r \leq 2,5$  maka,

$$\alpha = 0,55 - 0,1 \times \left( \frac{C_u}{P_r} - 1,5 \right)$$

$$= 0,55 - 0,1 \times (2,08 - 1,5)$$

$$= 0,49$$

$$f = \alpha \cdot C_u$$

$$= 0,49 \cdot 208$$

$$= 102,336 \text{ kN/m}^2$$

$$Q_s = f \cdot L \cdot P$$

$$= f \cdot L \cdot \pi \cdot D$$

$$= 102,336 \cdot 10 \cdot \pi \cdot 0,6$$

$$= 1928,9882 \text{ kN}$$

c. Kapasitas Dukung Ultimit Tiang

$$Q_u = Q_p + Q_s$$

$$= 529,2955 + 1928,9882$$

$$= 2458,2837 \text{ kN}$$

## d. Kapasitas Dukung Ijin Tiang

Dengan *safety factor*,  $SF = 3.5$

$$\begin{aligned} Q_a &= \frac{Qu}{SF} \\ &= \frac{2458,2837}{3,5} \\ &= 702,3668 \text{ kN} \end{aligned}$$

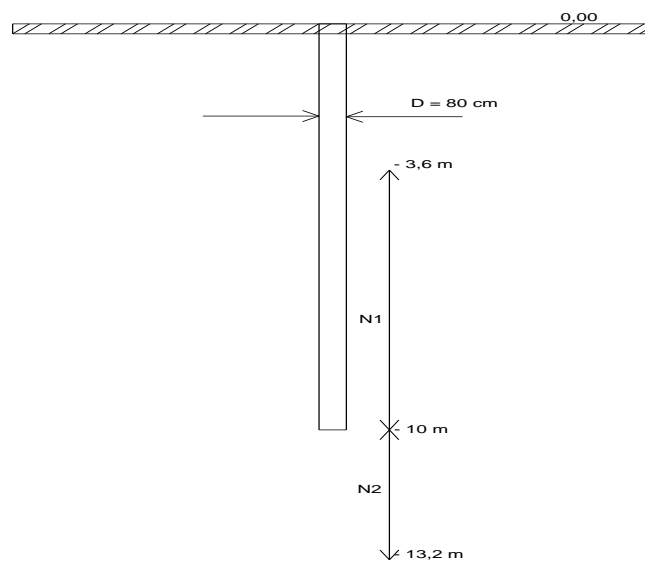
## e. Jumlah Tiang

$$\begin{aligned} n &= \frac{P}{Q_a} \\ &= \frac{13720,8951}{702,3668} \\ &= 19,5352 \text{ tiang} \\ &= 22 \text{ tiang} \end{aligned}$$

3. Tiang *Bored Pile* Diameter 80 cm

## a. Kapasitas Dukung Ujung Tiang

Letak N1 dan N2 pada tiang dengan diameter 80 cm metode Reese & Wright untuk menentukan nilai N-SPT desain dapat dilihat pada Gambar 5.20.



**Gambar 5.20 Letak N1 dan N2 Metode Reese & Wright Diameter 80 cm**

$$N_{\text{SPT}} = \frac{41,5+60}{2} = 50$$

$$\begin{aligned} C_u &= 4 \cdot N \\ &= 4 \cdot 50 \\ &= 200 \text{ kN/m}^2 \end{aligned}$$

$$\begin{aligned} q_p &= 9 \cdot C_u \\ &= 9 \cdot 200 \\ &= 1800 \text{ kN/m}^2 \end{aligned}$$

$$\begin{aligned} A_p &= \frac{1}{4} \cdot \pi \cdot D^2 \\ &= \frac{1}{4} \cdot \pi \cdot 0,8^2 \\ &= 0,5027 \text{ m}^2 \end{aligned}$$

$$\begin{aligned} Q_p &= q_p \cdot A_p \\ &= 1800 \cdot 0,5027 \\ &= 904,7787 \text{ kN} \end{aligned}$$

b. Kapasitas Dukung Selimut Tiang

$$C_u = 200 \text{ kN/m}^2$$

$$\frac{C_u}{P_r} = \frac{200}{100} = 2$$

karena  $1,5 \leq C_u / P_r \leq 2,5$  maka,

$$\begin{aligned} \alpha &= 0,55 - 0,1 \times \left( \frac{C_u}{P_r} - 1,5 \right) \\ &= 0,55 - 0,1 \times (2 - 1,5) \\ &= 0,50 \end{aligned}$$

$$\begin{aligned} f &= \alpha \cdot C_u \\ &= 0,50 \cdot 240 \\ &= 100 \text{ kN/m}^2 \end{aligned}$$

$$\begin{aligned} Q_s &= f \cdot L \cdot P \\ &= f \cdot L \cdot \pi \cdot D \\ &= 100 \cdot 10 \cdot \pi \cdot 0,8 \\ &= 2513,2741 \text{ kN} \end{aligned}$$

## c. Kapasitas Dukung Ultimit Tiang

$$\begin{aligned} Q_u &= Q_p + Q_s \\ &= 904,7787 + 2513,2741 \\ &= 3418,0528 \text{ kN} \end{aligned}$$

## d. Kapasitas Dukung Ijin Tiang

Dengan *safety factor*,  $SF = 3,5$

$$\begin{aligned} Q_a &= \frac{Q_u}{SF} \\ &= \frac{3418,0528}{3,5} \\ &= 976,5865 \text{ kN} \end{aligned}$$

## e. Jumlah Tiang

$$\begin{aligned} n &= \frac{P}{Q_a} \\ &= \frac{13720,8951}{976,5865} \\ &= 14,0499 \text{ tiang} \\ &= 15 \text{ tiang} \end{aligned}$$

### 5.5.2.2 Metode Mayerhoff

Perhitungan tegangan efektif setiap lapis tanah pada kedalaman tertentu dianalisis menggunakan formula  $\gamma \cdot h$  sehingga diperoleh hasil seperti pada Tabel 5.25 berikut.

**Tabel 5.25 Hasil Perhitungan Tegangan Efektif (*overburden*)**

Kedalaman (m)	$\sigma'_v = \gamma \cdot h$ (kN/m <sup>2</sup> )
0 - 2	34,532
2 - 8	141,656
8 - 10	172,656
10 - 14	211,896
14 - 16	227,984



1. Tiang *Bored Pile* Diameter 40 cm

a. Kapasitas Dukung Ujung Tiang

$$N_q = 22,5 \text{ (diperoleh dari Tabel 5.24)}$$

$$\sigma'_v = 227,984 \text{ kN/m}^2 \text{ (diperoleh dari Tabel 5.25 pada kedalaman 14-16 m)}$$

$$\begin{aligned} q_b &= \sigma'_v \cdot N_q \\ &= 227,984 \cdot 22,5 \\ &= 5129,64 \text{ kN/m}^2 \end{aligned}$$

$$\begin{aligned} A_b &= \frac{1}{4} \cdot \pi \cdot D^2 \\ &= \frac{1}{4} \cdot \pi \cdot 0,4^2 \\ &= 0,1256 \text{ m}^2 \end{aligned}$$

$$\begin{aligned} Q_b &= A_b \cdot q_b \\ &= 0,1256 \cdot 5129,64 \\ &= 644,6096 \text{ kN} \end{aligned}$$

b. Kapasitas Dukung Selimut Tiang

$$L_1 = 2 \text{ m}$$

$$\begin{aligned} A_{s1} &= \pi \cdot D \cdot L \\ &= \pi \cdot 0,4 \cdot 2 = 2,513 \text{ m}^2 \end{aligned}$$

$$L_2 = 2 \text{ m}$$

$$\begin{aligned} A_{s2} &= \pi \cdot D \cdot L \\ &= \pi \cdot 0,4 \cdot 2 = 2,513 \text{ m}^2 \end{aligned}$$

$$L_3 = 4 \text{ m}$$

$$\begin{aligned} A_{s3} &= \pi \cdot D \cdot L \\ &= \pi \cdot 0,4 \cdot 4 = 5,026 \text{ m}^2 \end{aligned}$$

$$L_4 = 2 \text{ m}$$

$$\begin{aligned} A_{s4} &= \pi \cdot D \cdot L \\ &= \pi \cdot 0,4 \cdot 2 = 2,513 \text{ m}^2 \end{aligned}$$

$$K = 1 - \sin \Phi \text{ (diperoleh dari Tabel 3.4 dengan jenis tiang } \textit{bored pile})$$

$$\Phi_1 = 30^\circ$$

$$K_1 = 1 - \sin 30^\circ = 0,5$$

$$\sigma'_{v1} = 141,656 \text{ kN/m}^2 \text{ (diperoleh dari Tabel 5.25 pada kedalaman 2-8 m)}$$

$$\begin{aligned} q_{s1} &= K_1 \cdot \sigma'_{v1} \cdot \tan \Phi_1 \\ &= 0,5 \cdot 141,656 \cdot \tan 30^\circ \\ &= 40,8678 \text{ kN/m}^2 \end{aligned}$$

$$\Phi_2 = 38^\circ$$

$$K_2 = 1 - \sin 38^\circ = 0,38$$

$$\sigma'_{v2} = 172,656 \text{ kN/m}^2 \text{ (diperoleh dari Tabel 5.25 pada kedalaman 8-10 m)}$$

$$\begin{aligned} q_{s2} &= K_2 \cdot \sigma'_{v2} \cdot \tan \Phi_2 \\ &= 0,38 \cdot 172,656 \cdot \tan 38^\circ \\ &= 51,2408 \text{ kN/m}^2 \end{aligned}$$

$$\Phi_3 = 33,2^\circ$$

$$K_3 = 1 - \sin 33,2^\circ = 0,45$$

$$\sigma'_{v3} = 211,896 \text{ kN/m}^2 \text{ (diperoleh dari Tabel 5.25 pada kedalaman 10-14 m)}$$

$$\begin{aligned} q_{s3} &= K_3 \cdot \sigma'_{v3} \cdot \tan \Phi_3 \\ &= 0,45 \cdot 211,896 \cdot \tan 33,2^\circ \\ &= 62,3610 \text{ kN/m}^2 \end{aligned}$$

$$\Phi_4 = 30^\circ$$

$$K_4 = 1 - \sin 30^\circ = 0,5$$

$$\sigma'_{v4} = 227,984 \text{ kN/m}^2 \text{ (diperoleh dari Tabel 5.25 pada kedalaman 14-16 m)}$$

$$\begin{aligned} q_{s4} &= K_4 \cdot \sigma'_{v4} \cdot \tan \Phi_4 \\ &= 0,5 \cdot 227,984 \cdot \tan 30^\circ \\ &= 65,7734 \text{ kN/m}^2 \end{aligned}$$

$$\begin{aligned} Q_s &= \Sigma A_s \cdot q_s \\ &= A_{s1} \cdot q_{s1} + A_{s2} \cdot q_{s2} + A_{s3} \cdot q_{s3} + A_{s4} \cdot q_{s4} \\ &= (2,513 \cdot 40,8678) + (2,513 \cdot 51,2408) + (5,026 \cdot 62,3610) + (2,513 \cdot \\ &\quad 65,7734) \\ &= 710,2613 \text{ kN} \end{aligned}$$

## c. Kapasitas Dukung Ultimit Tiang

$$\begin{aligned} Q_u &= Q_b + Q_s \\ &= 644,6096 + 710,2613 \\ &= 1354,8708 \text{ kN} \end{aligned}$$

## d. Kapasitas Dukung Ijin Tiang

Dengan *safety factor*,  $SF = 3$

$$\begin{aligned} Q_a &= \frac{Q_u}{SF} \\ &= \frac{1354,8708}{3} \\ &= 451,6236 \text{ kN} \end{aligned}$$

## e. Jumlah Tiang

$$\begin{aligned} n &= \frac{P}{Q_a} \\ &= \frac{13720,8951}{451,6236} \\ &= 30,3813 \text{ tiang} \\ &= 32 \text{ tiang} \end{aligned}$$

2. Tiang *Bored Pile* Diameter 60 cm

## a. Kapasitas Dukung Ujung Tiang

$$N_q = 22,5 \text{ (diperoleh dari Tabel 5.24)}$$

$$\sigma'_v = 227,984 \text{ kN/m}^2 \text{ (diperoleh dari Tabel 5.25 pada kedalaman 14-16 m)}$$

$$\begin{aligned} q_b &= \sigma'_v \cdot N_q \\ &= 227,984 \cdot 22,5 \\ &= 5129,64 \text{ kN/m}^2 \end{aligned}$$

$$\begin{aligned} A_b &= \frac{1}{4} \cdot \pi \cdot D^2 \\ &= \frac{1}{4} \cdot \pi \cdot 0,6^2 \\ &= 0,2827 \text{ m}^2 \end{aligned}$$

$$\begin{aligned}
 Q_b &= A_b \cdot q_b \\
 &= 0,2827 \cdot 5129,64 \\
 &= 1450,3715 \text{ kN}
 \end{aligned}$$

b. Kapasitas Dukung Selimut Tiang

$$\begin{aligned}
 L_1 &= 2 \text{ m} \\
 A_{s1} &= \pi \cdot D \cdot L \\
 &= \pi \cdot 0,6 \cdot 2 = 3,769 \text{ m}^2 \\
 L_2 &= 2 \text{ m} \\
 A_{s2} &= \pi \cdot D \cdot L \\
 &= \pi \cdot 0,6 \cdot 2 = 3,769 \text{ m}^2 \\
 L_3 &= 4 \text{ m} \\
 A_{s3} &= \pi \cdot D \cdot L \\
 &= \pi \cdot 0,6 \cdot 4 = 7,539 \text{ m}^2 \\
 L_4 &= 2 \text{ m} \\
 A_{s4} &= \pi \cdot D \cdot L \\
 &= \pi \cdot 0,6 \cdot 2 = 3,769 \text{ m}^2
 \end{aligned}$$

$$K = 1 - \sin \Phi \text{ (diperoleh dari Tabel 3.4 dengan jenis tiang } \textit{bored pile})$$

$$\Phi_1 = 30^\circ$$

$$K_1 = 1 - \sin 30^\circ = 0,5$$

$$\sigma'_{v1} = 141,656 \text{ kN/m}^2 \text{ (diperoleh dari Tabel 5.25 pada kedalaman 2-8 m)}$$

$$\begin{aligned}
 q_{s1} &= K_1 \cdot \sigma'_{v1} \cdot \tan \Phi_1 \\
 &= 0,5 \cdot 141,656 \cdot \tan 30^\circ \\
 &= 40,8678 \text{ kN/m}^2
 \end{aligned}$$

$$\Phi_2 = 38^\circ$$

$$K_2 = 1 - \sin 38^\circ = 0,38$$

$$\sigma'_{v2} = 172,656 \text{ kN/m}^2 \text{ (diperoleh dari Tabel 5.25 pada kedalaman 8-10 m)}$$

$$\begin{aligned}
 q_{s2} &= K_2 \cdot \sigma'_{v2} \cdot \tan \Phi_2 \\
 &= 0,38 \cdot 172,656 \cdot \tan 38^\circ \\
 &= 51,2408 \text{ kN/m}^2
 \end{aligned}$$

$$\Phi_3 = 33,2^\circ$$

$$K_3 = 1 - \sin 33,2^\circ = 0,45$$

$$\sigma'_{v3} = 211,896 \text{ kN/m}^2 \text{ (diperoleh dari Tabel 5.25 pada kedalaman 10-14 m)}$$

$$\begin{aligned} q_{s3} &= K_3 \cdot \sigma'_{v3} \cdot \tan \Phi_3 \\ &= 0,45 \cdot 211,896 \cdot \tan 33,2^\circ \\ &= 62,3610 \text{ kN/m}^2 \end{aligned}$$

$$\Phi_4 = 30^\circ$$

$$K_4 = 1 - \sin 30^\circ = 0,5$$

$$\sigma'_{v4} = 227,984 \text{ kN/m}^2 \text{ (diperoleh dari Tabel 5.25 pada kedalaman 14-16 m)}$$

$$\begin{aligned} q_{s4} &= K_4 \cdot \sigma'_{v4} \cdot \tan \Phi_4 \\ &= 0,5 \cdot 227,984 \cdot \tan 30^\circ \\ &= 65,7734 \text{ kN/m}^2 \end{aligned}$$

$$\begin{aligned} Q_s &= \Sigma A_s \cdot q_s \\ &= A_{s1} \cdot q_{s1} + A_{s2} \cdot q_{s2} + A_{s3} \cdot q_{s3} + A_{s4} \cdot q_{s4} \\ &= (3,769 \cdot 40,8678) + (3,769 \cdot 51,2408) + (7,539 \cdot 62,3610) + (3,769 \cdot \\ &\quad 65,7734) \\ &= 1065,3919 \text{ kN} \end{aligned}$$

c. Kapasitas Dukung Ultimit Tiang

$$\begin{aligned} Q_u &= Q_b + Q_s \\ &= 1450,3715 + 1065,3919 \\ &= 2515,7634 \text{ kN} \end{aligned}$$

d. Kapasitas Dukung Ijin Tiang

Dengan *safety factor*,  $SF = 3$

$$\begin{aligned} Q_a &= \frac{Q_u}{SF} \\ &= \frac{2515,7634}{3} \\ &= 838,5878 \text{ kN} \end{aligned}$$

## e. Jumlah Tiang

$$\begin{aligned}
 n &= \frac{P}{Qa} \\
 &= \frac{13720,8951}{838,5878} \\
 &= 16,3619 \text{ tiang} \\
 &= 20 \text{ tiang}
 \end{aligned}$$

3. Tiang *Bored Pile* Diameter 80 cm

## a. Kapasitas Dukung Ujung Tiang

$$N_q = 22,5 \text{ (diperoleh dari Tabel 5.24)}$$

$$\sigma'_v = 227,984 \text{ kN/m}^2 \text{ (diperoleh dari Tabel 5.25 pada kedalaman 14-16 m)}$$

$$N_q = 22,5$$

$$\begin{aligned}
 q_b &= \sigma'_v \cdot N_q \\
 &= 227,984 \cdot 22,5 \\
 &= 5129,64 \text{ kN/m}^2
 \end{aligned}$$

$$\begin{aligned}
 A_b &= \frac{1}{4} \cdot \pi \cdot D^2 \\
 &= \frac{1}{4} \cdot \pi \cdot 0,8^2 \\
 &= 0,5026 \text{ m}^2
 \end{aligned}$$

$$\begin{aligned}
 Q_b &= A_b \cdot q_b \\
 &= 0,5026 \cdot 5129,64 \\
 &= 2578,4383 \text{ kN}
 \end{aligned}$$

## b. Kapasitas Dukung Selimut Tiang

$$L_1 = 2 \text{ m}$$

$$\begin{aligned}
 A_{s1} &= \pi \cdot D \cdot L \\
 &= \pi \cdot 0,8 \cdot 2 = 5,027 \text{ m}^2
 \end{aligned}$$

$$L_2 = 2 \text{ m}$$

$$\begin{aligned}
 A_{s2} &= \pi \cdot D \cdot L \\
 &= \pi \cdot 0,8 \cdot 2 = 5,027 \text{ m}^2
 \end{aligned}$$

$$L_3 = 4 \text{ m}$$

$$\begin{aligned} A_{s3} &= \pi \cdot D \cdot L \\ &= \pi \cdot 0,8 \cdot 4 = 10,053 \text{ m}^2 \end{aligned}$$

$$L_4 = 2 \text{ m}$$

$$\begin{aligned} A_{s4} &= \pi \cdot D \cdot L \\ &= \pi \cdot 0,8 \cdot 2 = 5,027 \text{ m}^2 \end{aligned}$$

$$K = 1 - \sin \Phi \text{ (diperoleh dari Tabel 3.4 dengan jenis tiang } \textit{bored pile})$$

$$\Phi_1 = 30^\circ$$

$$K_1 = 1 - \sin 30^\circ = 0,5$$

$$\sigma'_{v1} = 141,656 \text{ kN/m}^2 \text{ (diperoleh dari Tabel 5.25 pada kedalaman 2-8 m)}$$

$$\begin{aligned} q_{s1} &= K_1 \cdot \sigma'_{v1} \cdot \tan \Phi_1 \\ &= 0,5 \cdot 141,656 \cdot \tan 30^\circ \\ &= 40,8678 \text{ kN/m}^2 \end{aligned}$$

$$\Phi_2 = 38^\circ$$

$$K_2 = 1 - \sin 38^\circ = 0,38$$

$$\sigma'_{v2} = 172,656 \text{ kN/m}^2 \text{ (diperoleh dari Tabel 5.25 pada kedalaman 8-10 m)}$$

$$\begin{aligned} q_{s2} &= K_2 \cdot \sigma'_{v2} \cdot \tan \Phi_2 \\ &= 0,38 \cdot 172,656 \cdot \tan 38^\circ \\ &= 51,2408 \text{ kN/m}^2 \end{aligned}$$

$$\Phi_3 = 33,2^\circ$$

$$K_3 = 1 - \sin 33,2^\circ = 0,45$$

$$\sigma'_{v3} = 211,896 \text{ kN/m}^2 \text{ (diperoleh dari Tabel 5.25 pada kedalaman 10-14 m)}$$

$$\begin{aligned} q_{s3} &= K_3 \cdot \sigma'_{v3} \cdot \tan \Phi_3 \\ &= 0,45 \cdot 211,896 \cdot \tan 33,2^\circ \\ &= 62,3610 \text{ kN/m}^2 \end{aligned}$$

$$\Phi_4 = 30^\circ$$

$$K_4 = 1 - \sin 30^\circ = 0,5$$

$$\sigma'_{v4} = 227,984 \text{ kN/m}^2 \text{ (diperoleh dari Tabel 5.25 pada kedalaman 14-16 m)}$$

$$q_{s4} = K_4 \cdot \sigma'_{v4} \cdot \tan \Phi_4$$

$$= 0,5 \cdot 227,984 \cdot \tan 30^\circ$$

$$= 65,7734 \text{ kN/m}^2$$

$$Q_s = \Sigma A_s \cdot q_s$$

$$= A_{s1} \cdot q_{s1} + A_{s2} \cdot q_{s2} + A_{s3} \cdot q_{s3} + A_{s4} \cdot q_{s4}$$

$$= (5,027 \cdot 40,8678) + (5,027 \cdot 51,2408) + (10,053 \cdot 62,3610) + (5,027 \cdot 65,7734)$$

$$= 1420,5225 \text{ kN}$$

c. Kapasitas Dukung Ultimit Tiang

$$Q_u = Q_b + Q_s$$

$$= 2578,4383 + 1420,5225$$

$$= 3998,9608 \text{ kN}$$

d. Kapasitas Dukung Ijin Tiang

Dengan *safety factor*,  $SF = 3$

$$Q_a = \frac{Q_u}{SF}$$

$$= \frac{3998,9608}{3}$$

$$= 1332,9869 \text{ kN}$$

e. Jumlah Tiang

$$n = \frac{P}{Q_a}$$

$$= \frac{13720,8951}{1332,9869}$$

$$= 10,2933 \text{ tiang}$$

$$= 12 \text{ tiang}$$



### 5.5.3 Kapasitas Dukung Kelompok Tiang

#### 5.5.3.1 Kelompok Tiang Pondasi Eksisting Diameter 60 cm

Menurut Brown, dkk (2010), pada pondasi tiang pancang nilai efisiensi ( $E_g$ ) dianggap sebesar 1,0 dengan jarak antar tiang 3D - 4D (Paulus,2016).

##### 1. Metode Terzaghi

$$\begin{aligned} E_g &= 1 \\ n &= 24 \text{ tiang} \\ Q_a &= 631,7043 \text{ kN} \\ Q_g &= E_g \cdot n \cdot Q_a \\ &= 1 \cdot 24 \cdot 631,7043 \\ &= 15160,9038 \text{ kN} \end{aligned}$$

#### 5.5.3.2 Kelompok Tiang Diameter 40 cm

Menurut AASHTO (2002), pada pondasi tiang bor nilai efisiensi ( $E_g$ ) dianggap sebesar 1,0 dengan jarak antar tiang 3D - 4D (Paulus,2016).

##### 1. Metode Reese & Wright

$$\begin{aligned} E_g &= 1 \\ n &= 34 \text{ tiang} \\ Q_a &= 414,6902 \text{ kN} \\ Q_g &= E_g \cdot n \cdot Q_a \\ &= 1 \cdot 34 \cdot 414,6902 \\ &= 14099,4678 \text{ kN} \end{aligned}$$

##### 2. Metode Mayerhoff

$$\begin{aligned} E_g &= 1 \\ n &= 32 \text{ tiang} \\ Q_a &= 451,6236 \text{ kN} \\ Q_g &= E_g \cdot n \cdot Q_a \\ &= 1 \cdot 32 \cdot 451,6236 \\ &= 14451,9555 \text{ kN} \end{aligned}$$

### 5.5.3.3 Kelompok Tiang Diameter 60 cm

Menurut AASHTO (2002), pada pondasi tiang bor nilai efisiensi ( $E_g$ ) dianggap sebesar 1,0 dengan jarak antar tiang 3D - 4D (Paulus,2016).

#### 1. Metode Reese & Wright

$$\begin{aligned} E_g &= 1 \\ n &= 22 \text{ tiang} \\ Q_a &= 672,9291 \text{ kN} \\ Q_g &= E_g \cdot n \cdot Q_a \\ &= 1 \cdot 22 \cdot 672,9291 \\ &= 14804,4412 \text{ kN} \end{aligned}$$

#### 2. Metode Mayerhoff

$$\begin{aligned} E_g &= 1 \\ n &= 20 \text{ tiang} \\ Q_a &= 838,5878 \text{ kN} \\ Q_g &= E_g \cdot n \cdot Q_a \\ &= 1 \cdot 20 \cdot 838,5878 \\ &= 16771,7561 \text{ kN} \end{aligned}$$

### 5.5.3.4 Kelompok Tiang Diameter 80 cm

Menurut AASHTO (2002), pada pondasi tiang bor nilai efisiensi ( $E_g$ ) dianggap sebesar 1,0 dengan jarak antar tiang 3D - 4D (Paulus,2016).

#### 1. Metode Reese & Wright

$$\begin{aligned} E_g &= 1 \\ n &= 15 \text{ tiang} \\ Q_a &= 965,0973 \text{ kN} \\ Q_g &= E_g \cdot n \cdot Q_a \\ &= 1 \cdot 15 \cdot 965,0973 \\ &= 14476,4589 \text{ kN} \end{aligned}$$

## 2. Metode Mayerhoff

$$\begin{aligned} E_g &= 1 \\ n &= 12 \text{ tiang} \\ Q_a &= 1332,9869 \text{ kN} \\ Q_g &= E_g \cdot n \cdot Q_a \\ &= 1 \cdot 12 \cdot 1332,9869 \\ &= 15995,8432 \text{ kN} \end{aligned}$$

### 5.5.4 Analisis Distribusi Beban Ke Tiap Tiang Bor

Dari analisis kelompok tiang beban yang diterima tiap tiang (P) pada kelompok tiang bor dapat ditentukan dengan rumus berikut.

$$P = \frac{V}{n} \pm \frac{M_y \cdot X_i}{\Sigma x^2} \pm \frac{M_x \cdot Y_i}{\Sigma y^2}$$

Beban-beban diatas kelompok tiang dihitung sebagai berikut.

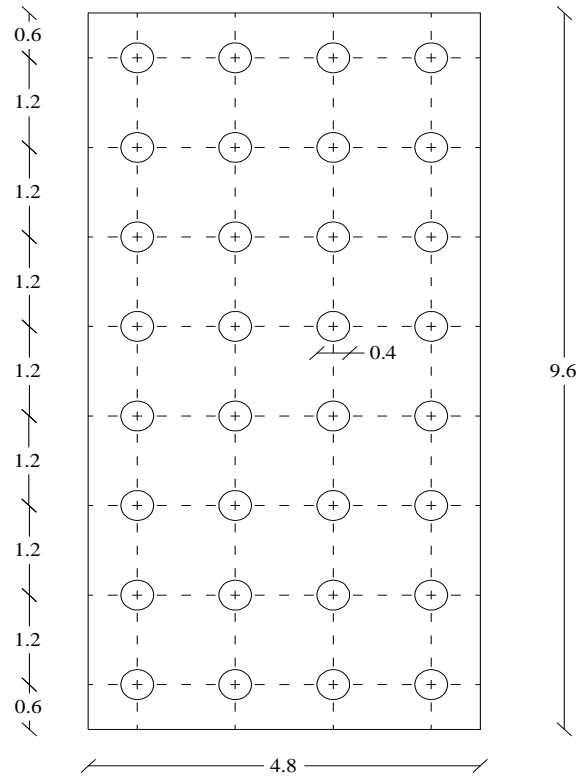
#### 5.5.4.1 Kelompok Tiang Diameter 40 cm

##### 1. Metode Reese & Wright

$$\begin{aligned} \text{Berat aksial } abutment (P) &= 13720,8951 \text{ kN} \\ \text{Berat tiang} &= A_p \cdot \gamma \cdot n \cdot L \\ &= \frac{1}{4} \cdot \pi \cdot 0,4^2 \cdot 23,54 \cdot 34 \cdot 10 \\ &= 1005,762 \text{ kN} \\ \text{Berat total (V)} &= P + \text{berat tiang} \\ &= 13720,8951 + 1005,762 \\ &= 14726,6572 \text{ kN} \\ \text{Momen arah x (M}_x) &= 13297,264 \text{ kN} \\ \text{Momen arah y (M}_y) &= 12238,370 \text{ kN} \end{aligned}$$

Jarak antar tiang berdasarkan Dirjen Bina Marga Departemen P.U.T.L. disyaratkan  $2,5D \leq S \leq 3D$ . Digunakan jarak antar tiang sebesar 3D. Susunan tiang bor dapat dilihat pada Gambar 5.20.

$$\begin{aligned}
 S &= 3D \\
 &= 3 \cdot 0,4 \text{ m} \\
 &= 1,2 \text{ m}
 \end{aligned}$$



**Gambar 5.21 Susunan Tiang Bor Diameter 40 cm Metode Reese & Wright**

$$n \text{ tiang} = 34$$

$$n_x = 5$$

$$n_y = 7$$

absis tiang terhadap pusat *pile cap* :

$$\Sigma x^2 = 5 \times (1,2^2) = 7,2 \text{ m}$$

$$\Sigma y^2 = 7 \times (1,2^2) = 10,08 \text{ m}$$

$$M_x = 13297,264 \text{ kNm}$$

$$M_y = 12238,370 \text{ kNm}$$

$$P = \frac{V}{n} \pm \frac{M_y \cdot X_i}{\Sigma x^2} \pm \frac{M_x \cdot Y_i}{\Sigma y^2}$$

Diambil beberapa contoh perhitungan pada tiang no 1 dan 26 sebagai berikut.

$$P_1 = \frac{14726,6572}{34} + \frac{12238,370 \cdot 4,8}{7,2} - \frac{13297,264 \cdot 1,8}{10,08}$$

$$= 6217,5399 \text{ kN}$$

$$P_{26} = \frac{14726,6572}{34} + \frac{12238,370 \cdot 4,8}{7,2} + \frac{13297,264 \cdot 1,8}{10,08}$$

$$= 10966,5629 \text{ kN}$$

Hasil dari beban vertikal dan momen direkapitulasi dalam Tabel 5.26 berikut.

**Tabel 5.26 Beban Vertikal Dan Momen Diameter 0,4 m Metode Resee & Wright**

No	X	Y	P (kN)
1	4,8	-1,8	6217,5399
2	3,6	-1,8	4177,8113
3	2,4	-1,8	2138,0827
4	1,2	-1,8	98,3541
5	0	-1,8	1941,3745
6	-1,2	-1,8	3981,1031
7	-2,4	-1,8	6020,8317
8	-3,6	-1,8	8060,5603
9	-4,8	-1,8	10100,2889
10	4,2	-0,6	6780,6833
11	3	-0,6	4740,9547
12	1,8	-0,6	2701,2261
13	0,6	-0,6	661,4975
14	-0,6	-0,6	1378,2311
15	-1,8	-0,6	3417,9598
16	-3	-0,6	5457,6884
17	-4,2	-0,6	7497,4170
18	4,2	0,6	8363,6909
19	3	0,6	6323,9623
20	1,8	0,6	4284,2337
21	0,6	0,6	2244,5051
22	-0,6	0,6	204,7765
23	-1,8	0,6	1834,9521
24	-3	0,6	3874,6807

**Lanjutan Tabel 5.26 Beban Vertikal Dan Momen Diameter 0,4 m Metode Reese & Wright**

No	X	Y	P (kN)
25	-4,2	0,6	5914,4093
26	4,8	1,8	10966,5629
27	3,6	1,8	8926,8343
28	2,4	1,8	6887,1057
29	1,2	1,8	4847,3770
30	0	1,8	2807,6484
31	-1,2	1,8	767,9198
32	-2,4	1,8	1271,8088
33	-3,6	1,8	3311,5374
34	-4,8	1,8	5351,2660
Nilai Maksimum			10966,5629

Sehingga diperoleh nilai maksimum beban vertikal dan momen pada tiang bor metode Reese & Wright sebesar 10966,5629 kN.

## 2. Metode Mayerhoff

$$\text{Berat aksial } abutment (P) = 13720,8951 \text{ kN}$$

$$\begin{aligned} \text{Berat tiang} &= A_p \cdot \gamma \cdot n \cdot L \\ &= \frac{1}{4} \cdot \pi \cdot 0,4^2 \cdot 23,54 \cdot 32 \cdot 10 \\ &= 946,5996 \text{ kN} \end{aligned}$$

$$\begin{aligned} \text{Berat total (V)} &= P + \text{berat tiang} \\ &= 13720,8951 + 946,5996 \\ &= 14667,4947 \text{ kN} \end{aligned}$$

$$\text{Momen arah x (M}_x) = 13297,264 \text{ kN}$$

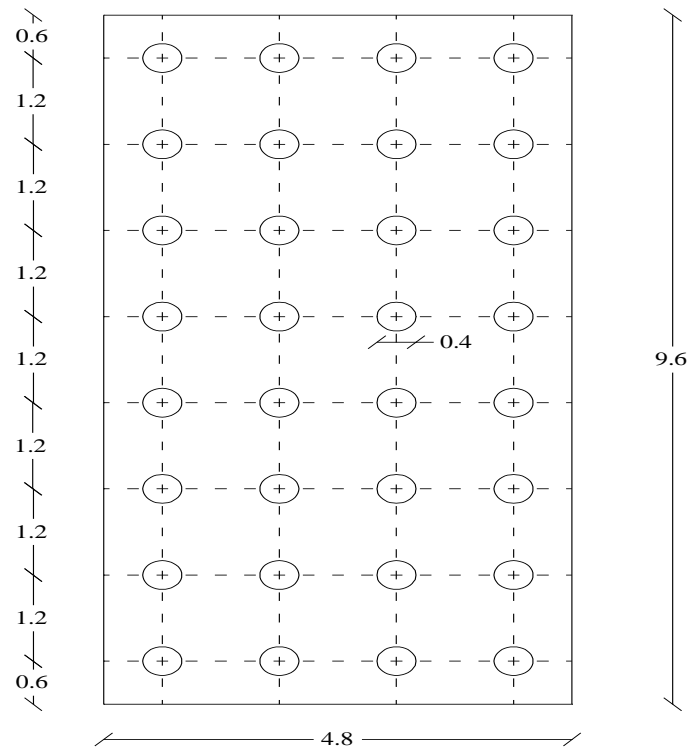
$$\text{Momen arah y (M}_y) = 12238,370 \text{ kN}$$

Jarak antar tiang berdasarkan Dirjen Bina Marga Departemen P.U.T.L. disyaratkan  $2,5D \leq S \leq 3D$ . Digunakan jarak antar tiang sebesar 3D. Susunan tiang bor dapat dilihat pada Gambar 5.22.

$$S = 3D$$

$$= 3 \cdot 0,4 \text{ m}$$

$$= 1,2 \text{ m}$$



**Gambar 5.22 Susunan Tiang Bor Diameter 40 cm Metode Mayerhoff**

$$n \text{ tiang} = 32$$

$$n_x = 4$$

$$n_y = 8$$

absis tiang terhadap pusat *pile cap* :

$$\Sigma x^2 = 4 \times (1,2^2) = 5,76 \text{ m}$$

$$\Sigma y^2 = 8 \times (1,2^2) = 11,52 \text{ m}$$

$$M_x = 13297,264 \text{ kNm}$$

$$M_y = 12238,370 \text{ kNm}$$

$$P = \frac{V}{n} \pm \frac{M_y \cdot X_i}{\Sigma x^2} \pm \frac{M_x \cdot Y_i}{\Sigma y^2}$$

Diambil beberapa contoh perhitungan pada tiang no 1 dan 25 sebagai berikut.

$$P_1 = \frac{14667,4947}{22} + \frac{12238,370 \cdot 4,2}{5,76} - \frac{13297,264 \cdot 1,8}{11,52}$$

$$= 7304,4743 \text{ kN}$$

$$P_{25} = \frac{14667,4947}{22} + \frac{12238,370 \cdot 4,2}{5,76} + \frac{13297,264 \cdot 1,8}{11,52}$$

$$= 11459,8694 \text{ kN}$$

Hasil dari beban vertikal dan momen direkapitulasi dalam Tabel 5.27 berikut.

**Tabel 5.27 Beban Vertikal Dan Momen Diameter 0,4 m Metode Mayerhoff**

No	X	Y	P (kN)
1	4,2	-1,8	7304,4743
2	3	-1,8	4754,8136
3	1,8	-1,8	2205,1528
4	0,6	-1,8	344,5079
5	-0,6	-1,8	2894,1687
6	-1,8	-1,8	5443,8295
7	-3	-1,8	7993,4902
8	-4,2	-1,8	10543,1510
9	4,2	-0,6	8689,6060
10	3	-0,6	6139,9453
11	1,8	-0,6	3590,2845
12	0,6	-0,6	1040,6237
13	-0,6	-0,6	1509,0370
14	-1,8	-0,6	4058,6978
15	-3	-0,6	6608,3585
16	-4,2	-0,6	9158,0193
17	4,2	0,6	10074,7377
18	3	0,6	7525,0770
19	1,8	0,6	4975,4162
20	0,6	0,6	2425,7554
21	-0,6	0,6	123,9053
22	-1,8	0,6	2673,5661
23	-3	0,6	5223,2269
24	-4,2	0,6	7772,8876
25	4,2	1,8	11459,8694
26	3	1,8	8910,2086



**Lanjutan Tabel 5.27 Beban Vertikal Dan Momen Diameter 0,4 m Metode Mayerhoff**

No	X	Y	P (kN)
27	1,8	1,8	6360,5479
28	0,6	1,8	3810,8871
29	-0,6	1,8	1261,2264
30	-1,8	1,8	1288,4344
31	-3	1,8	3838,0952
32	-4,2	1,8	6387,7559
Nilai Maksimum			11459,8694

Sehingga diperoleh nilai maksimum beban vertikal dan momen pada tiang bor metode Mayerhoff sebesar 11459,8694 kN.

#### 5.5.4.2 Kelompok Tiang Diameter 60 cm

##### 1. Metode Reese & Wright

$$\text{Berat aksial } abutment (P) = 13720,8951 \text{ kN}$$

$$\begin{aligned} \text{Berat tiang} &= A_p \cdot \gamma \cdot n \cdot L \\ &= \frac{1}{4} \cdot \pi \cdot 0,6^2 \cdot 23,54 \cdot 22 \cdot 10 \\ &= 1464,2712 \text{ kN} \end{aligned}$$

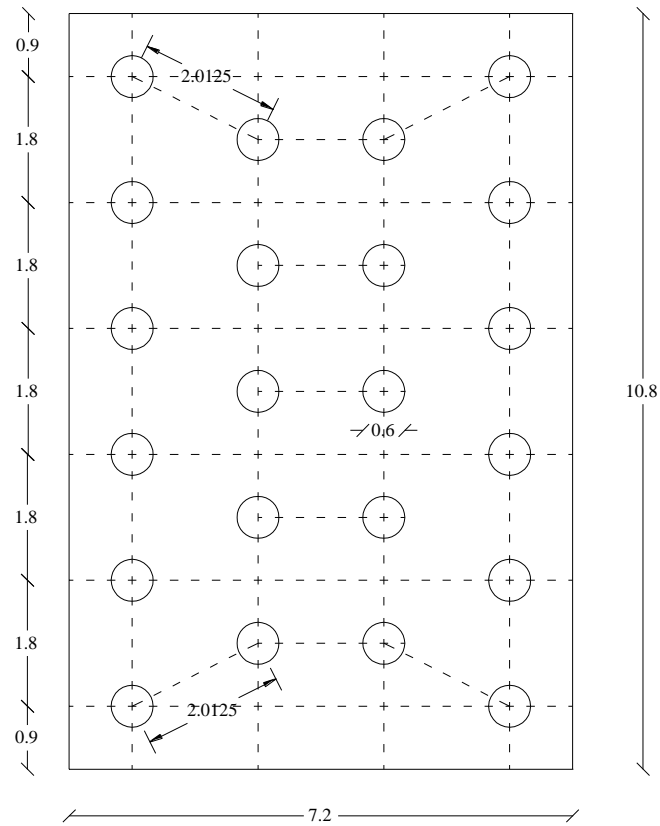
$$\begin{aligned} \text{Berat total (V)} &= P + \text{berat tiang} \\ &= 13720,8951 + 1464,2712 \\ &= 15185,1663 \text{ kN} \end{aligned}$$

$$\text{Momen arah x (M}_x) = 13297,264 \text{ kN}$$

$$\text{Momen arah y (M}_y) = 12238,370 \text{ kN}$$

Jarak antar tiang berdasarkan Dirjen Bina Marga Departemen P.U.T.L. disyaratkan  $2,5D \leq S \leq 3D$ . Digunakan jarak antar tiang sebesar 3D. Susunan tiang bor dapat dilihat pada Gambar 5.23.

$$\begin{aligned} S &= 3D \\ &= 3 \cdot 0,6 \text{ m} \\ &= 1,8 \text{ m} \end{aligned}$$



**Gambar 5.23 Susunan Tiang Bor Diameter 60 cm Metode Reese & Wright**

$$n \text{ tiang} = 22$$

$$n_x = 4$$

$$n_y = 6$$

absis tiang terhadap pusat *pile cap* :

$$\Sigma x^2 = 4 \times (1,8^2) = 12,96 \text{ m}$$

$$\Sigma y^2 = 6 \times (1,8^2) = 19,44 \text{ m}$$

$$M_x = 13297,264 \text{ kNm}$$

$$M_y = 12238,370 \text{ kNm}$$

$$P = \frac{V}{n} \pm \frac{M_y \cdot X_i}{\Sigma x^2} \pm \frac{M_x \cdot Y_i}{\Sigma y^2}$$

Diambil beberapa contoh perhitungan pada tiang no 1 dan 17 sebagai berikut.

$$P_1 = \frac{15185,1663}{22} + \frac{12238,370 \cdot 4,5}{12,96} - \frac{13297,264 \cdot 2,7}{19,44}$$

$$= 3092,8272 \text{ kN}$$

$$P_{17} = \frac{15185,1663}{22} + \frac{12238,370 \cdot 4,5}{12,96} + \frac{13297,264 \cdot 2,7}{19,44}$$

$$= 6786,5117 \text{ kN}$$

Hasil dari beban vertikal dan momen direkapitulasi dalam Tabel 5.28 berikut.

**Tabel 5.28 Beban Vertikal Dan Momen Diameter 0,6 m Metode Resee & Wright**

No	X	Y	P (kN)
1	4,5	-2,7	3092,8272
2	2,7	-2,7	1393,0533
3	0,9	-2,7	306,7205
4	-0,9	-2,7	2006,4943
5	-2,7	-2,7	3706,2682
6	-4,5	-2,7	5406,0420
7	3,6	-0,9	3474,1684
8	1,8	-0,9	1774,3946
9	0	-0,9	74,6208
10	-1,8	-0,9	1625,1531
11	-3,6	-0,9	3324,9269
12	3,6	0,9	4705,3966
13	1,8	0,9	3005,6228
14	0	0,9	1305,8489
15	-1,8	0,9	393,9249
16	-3,6	0,9	2093,6988
17	4,5	2,7	6786,5117
18	2,7	2,7	5086,7378
19	0,9	2,7	3386,9640
20	-0,9	2,7	1687,1902
21	-2,7	2,7	12,5837
22	-4,5	2,7	1712,3575
Nilai Maksimum			6786,5117

Sehingga diperoleh nilai maksimum beban vertikal dan momen pada tiang bor metode Reese & Wright sebesar 6786,5117 kN.

## 2. Metode Mayerhoff

$$\text{Berat aksial } abutment (P) = 13720,8951 \text{ kN}$$

$$\begin{aligned} \text{Berat tiang} &= A_p \cdot \gamma \cdot n \cdot L \\ &= \frac{1}{4} \cdot \pi \cdot 0,6^2 \cdot 23,54 \cdot 20 \cdot 10 \\ &= 1331,1556 \text{ kN} \end{aligned}$$

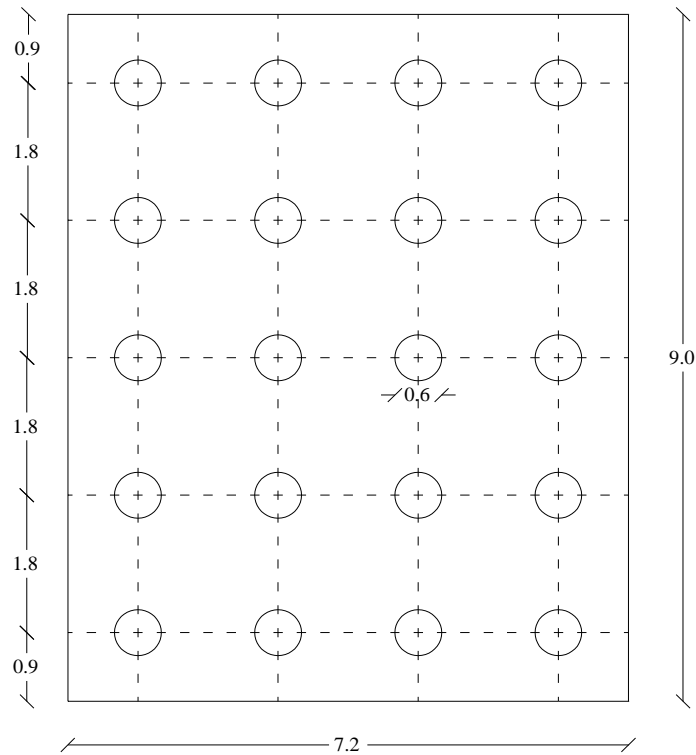
$$\begin{aligned} \text{Berat total (V)} &= P + \text{berat tiang} \\ &= 13720,8951 + 1331,1556 \\ &= 15052,0508 \text{ kN} \end{aligned}$$

$$\text{Momen arah x (M}_x\text{)} = 13297,264 \text{ kN}$$

$$\text{Momen arah y (M}_y\text{)} = 12238,370 \text{ kN}$$

Jarak antar tiang berdasarkan Dirjen Bina Marga Departemen P.U.T.L. disyaratkan  $2,5D \leq S \leq 3D$ . Digunakan jarak antar tiang sebesar 3D. Susunan tiang bor dapat dilihat pada Gambar 5.24.

$$\begin{aligned} S &= 3D \\ &= 3 \cdot 0,6 \text{ m} \\ &= 1,8 \text{ m} \end{aligned}$$



**Gambar 5.24 Susunan Tiang Bor Diameter 60 cm Metode Mayerhoff**

$$n \text{ tiang} = 20$$

$$n_x = 4$$

$$n_y = 5$$

absis tiang terhadap pusat *pile cap* :

$$\Sigma x^2 = 4 \times (1,8^2) = 12,96 \text{ m}$$

$$\Sigma y^2 = 5 \times (1,8^2) = 16,20 \text{ m}$$

$$M_x = 13297,264 \text{ kNm}$$

$$M_y = 12238,370 \text{ kNm}$$

$$P = \frac{V}{n} \pm \frac{M_y \cdot X_i}{\Sigma x^2} \pm \frac{M_x \cdot Y_i}{\Sigma y^2}$$

Diambil beberapa contoh perhitungan pada tiang no 1 dan 16 sebagai berikut.

$$P_1 = \frac{15052,0508}{20} + \frac{12238,370 \cdot 3,6}{12,96} - \frac{13297,264 \cdot 2,7}{16,20}$$

$$= 1935,9395 \text{ kN}$$

$$P_{16} = \frac{15052,0508}{20} + \frac{12238,370 \cdot 3,6}{12,96} + \frac{13297,264 \cdot 2,7}{16,20}$$

$$= 6368,3609 \text{ kN}$$

Hasil dari beban vertikal dan momen direkapitulasi dalam Tabel 5.29 berikut.

**Tabel 5.29 Beban Vertikal Dan Momen Diameter 0,6 m Metode Mayerhoff**

No	X	Y	P (kN)
1	3,6	-2,7	1935,9395
2	1,8	-2,7	236,1657
3	0	-2,7	1463,6082
4	-1,8	-2,7	3163,3820
5	-3,6	-2,7	4863,1558
6	3,6	-0,9	3413,4133
7	1,8	-0,9	1713,6395
8	0	-0,9	13,8656
9	-1,8	-0,9	1685,9082
10	-3,6	-0,9	3385,6820
11	3,6	0,9	4890,8871
12	1,8	0,9	3191,1133
13	0	0,9	1491,3394
14	-1,8	0,9	208,4344
15	-3,6	0,9	1908,2082
16	3,6	2,7	6368,3609
17	1,8	2,7	4668,5871
18	0	2,7	2968,8132
19	-1,8	2,7	1269,0394
20	-3,6	2,7	430,7344
Nilai Maksimum			6368,3609

Sehingga diperoleh nilai maksimum beban vertikal dan momen pada tiang bor metode Mayerhoff sebesar 6368,3609 kN.

### 5.5.4.3 Kelompok Tiang Diameter 80 cm

#### 1. Metode Reese & Wright

$$\text{Berat aksial } abutment (P) = 13720,8951 \text{ kN}$$

$$\begin{aligned} \text{Berat tiang} &= A_p \cdot \gamma \cdot n \cdot L \\ &= \frac{1}{4} \cdot \pi \cdot 0,8^2 \cdot 23,54 \cdot 15 \cdot 10 \\ &= 1774,8742 \text{ kN} \end{aligned}$$

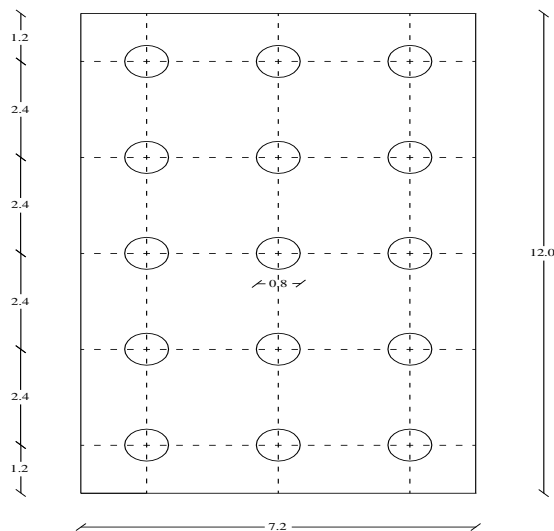
$$\begin{aligned} \text{Berat total (V)} &= P + \text{berat tiang} \\ &= 13720,8951 + 1774,8742 \\ &= 15495,7693 \text{ kN} \end{aligned}$$

$$\text{Momen arah x (M}_x) = 13297,264 \text{ kN}$$

$$\text{Momen arah y (M}_y) = 12238,370 \text{ kN}$$

Jarak antar tiang berdasarkan Dirjen Bina Marga Departemen P.U.T.L. disyaratkan  $2,5D \leq S \leq 3D$ . Digunakan jarak antar tiang sebesar  $3D$ . Susunan tiang bor dapat dilihat pada Gambar 5.25.

$$\begin{aligned} S &= 3D \\ &= 3 \cdot 0,8 \text{ m} \\ &= 2,4 \text{ m} \end{aligned}$$



**Gambar 5.25 Susunan Tiang Bor Diameter 80 cm Metode Reese & Wright**

$$n \text{ tiang} = 15$$

$$n_x = 3$$

$$n_y = 5$$

absis tiang terhadap pusat *pile cap* :

$$\Sigma x^2 = 3 \times (2,4^2) = 17,28 \text{ m}$$

$$\Sigma y^2 = 5 \times (2,4^2) = 28,80 \text{ m}$$

$$M_x = 13297,264 \text{ kNm}$$

$$M_y = 12238,370 \text{ kNm}$$

$$P = \frac{V}{n} \pm \frac{M_y \cdot X_i}{\Sigma x^2} \pm \frac{M_x \cdot Y_i}{\Sigma y^2}$$

Diambil beberapa contoh perhitungan pada tiang no 1 dan 11 sebagai berikut.

$$P_1 = \frac{15495,7693}{15} + \frac{12238,370 \cdot 4,8}{17,28} - \frac{13297,264 \cdot 2,4}{28,80}$$

$$= 3324,4936 \text{ kN}$$

$$P_{11} = \frac{15495,7693}{22} + \frac{12238,370 \cdot 4,8}{17,28} + \frac{13297,264 \cdot 2,4}{28,80}$$

$$= 5540,7043 \text{ kN}$$

Hasil dari beban vertikal dan momen direkapitulasi dalam Tabel 5.30 berikut.

**Tabel 5.30 Beban Vertikal Dan Momen Diameter 0,8 m Metode Resee & Wright**

No	X	Y	P (kN)
1	4,8	-2,4	3324,4936
2	2,4	-2,4	1624,7198
3	0	-2,4	75,0541
4	-2,4	-2,4	1774,8279
5	-4,8	-2,4	3474,6017
6	4,8	0	4432,5990
7	2,4	0	2732,8251



**Lanjutan Tabel 5.30 Beban Vertikal Dan Momen Diameter 0,8 m  
Metode Reese & Wright**

No	X	Y	P (kN)
8	0	0	1033,0513
9	-2,4	0	666,7226
10	-4,8	0	2366,4964
11	4,8	2,4	5540,7043
12	2,4	2,4	3840,9305
13	0	2,4	2141,1566
14	-2,4	2,4	441,3828
15	-4,8	2,4	1258,3910
Nilai Maksimum			5540,7043

Sehingga diperoleh nilai maksimum beban vertikal dan momen pada tiang bor metode Reese & Wright sebesar 5540,7043 kN.

## 2. Metode Mayerhoff

$$\text{Berat aksial } abutment (P) = 13720,8951 \text{ kN}$$

$$\begin{aligned} \text{Berat tiang} &= A_p \cdot \gamma \cdot n \cdot L \\ &= \frac{1}{4} \cdot \pi \cdot 0,8^2 \cdot 23,54 \cdot 12 \cdot 10 \\ &= 1419,8993 \text{ kN} \end{aligned}$$

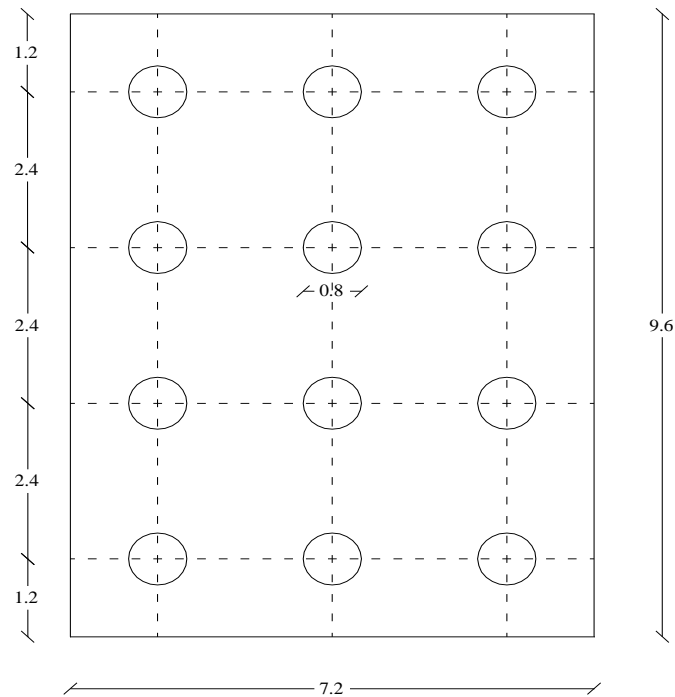
$$\begin{aligned} \text{Berat total (V)} &= P + \text{berat tiang} \\ &= 13720,8951 + 1419,8993 \\ &= 15140,7945 \text{ kN} \end{aligned}$$

$$\text{Momen arah x (M}_x) = 13297,264 \text{ kN}$$

$$\text{Momen arah y (M}_y) = 12238,370 \text{ kN}$$

Jarak antar tiang berdasarkan Dirjen Bina Marga Departemen P.U.T.L. disyaratkan  $2,5D \leq S \leq 3D$ . Digunakan jarak antar tiang sebesar 3D. Susunan tiang bor dapat dilihat pada Gambar 5.26.

$$\begin{aligned} S &= 3D \\ &= 3 \cdot 0,8 \text{ m} \\ &= 2,4 \text{ m} \end{aligned}$$



**Gambar 5.26 Susunan Tiang Bor Diameter 80 cm Metode Mayerhoff**

$$n \text{ tiang} = 12$$

$$n_x = 3$$

$$n_y = 4$$

absis tiang terhadap pusat *pile cap* :

$$\Sigma x^2 = 3 \times (2,4^2) = 17,28 \text{ m}$$

$$\Sigma y^2 = 4 \times (2,4^2) = 23,04 \text{ m}$$

$$M_x = 13297,264 \text{ kNm}$$

$$M_y = 12238,370 \text{ kNm}$$

$$P = \frac{V}{n} \pm \frac{M_y \cdot X_i}{\Sigma x^2} \pm \frac{M_x \cdot Y_i}{\Sigma y^2}$$

Diambil beberapa contoh perhitungan pada tiang no 1 dan 9 sebagai berikut.

$$P_1 = \frac{15140,7945}{12} + \frac{12238,370 \cdot 3,6}{17,28} - \frac{13297,264 \cdot 2,4}{23,04}$$

$$= 2426,2619 \text{ kN}$$

$$P_9 = \frac{15140,7945}{12} + \frac{12238,370 \cdot 3,6}{17,28} + \frac{13297,264 \cdot 2,4}{23,04}$$

$$= 5196,5253 \text{ kN}$$

Hasil dari beban vertikal dan momen direkapitulasi dalam Tabel 5.31 berikut.

**Tabel 5.31 Beban Vertikal Dan Momen Diameter 0,8 m Metode Mayerhoff**

No	X	Y	P (kN)
1	3,6	-2,4	2426,2619
2	1,2	-2,4	726,4881
3	-1,2	-2,4	973,2857
4	-3,6	-2,4	2673,0596
5	3,6	0	3811,3936
6	1,2	0	2111,6198
7	-1,2	0	411,8460
8	-3,6	0	1287,9279
9	3,6	2,4	5196,5253
10	1,2	2,4	3496,7515
11	-1,2	2,4	1796,9776
12	-3,6	2,4	97,2038
Nilai Maksimum			5196,5253

Sehingga diperoleh nilai maksimum beban vertikal dan momen pada tiang bor metode Mayerhoff sebesar 5196,5253 kN.

### 5.5.5 Analisis Kekuatan Tiang Bor

Dengan mutu beton K-300, kekuatan tiang dihitung dengan rumus berikut.

$$\sigma = \frac{P}{A} < \sigma_{ijin}$$

Maka kekuatan tiang bor dari beberapa diameter alternatif desain dihitung sebagai berikut.

### 5.5.5.1 Tiang Bor Diameter 40 cm

#### 1. Metode Reese & Wright

$P = 10966,5629$  kN (beban maksimum yang diterima satu tiang)

$$A = \frac{1}{4} \cdot \pi \cdot D^2 = \frac{1}{4} \cdot \pi \cdot 0,4^2 = 0,1257 \text{ m}^2$$

$$\begin{aligned} \sigma &= \frac{P}{A} \\ &= \frac{10966,5629}{0,1257} \\ &= 87269,1345 \text{ kN/m}^2 \\ &= 872,6913 \text{ kg/cm}^2 \end{aligned}$$

$$\begin{aligned} \sigma_{ijin} &= K-300 \\ &= 300 \times 0,83 \\ &= 249 \text{ kg/cm}^2 \end{aligned}$$

$$\sigma = 872,6913 \text{ kg/cm}^2 > \sigma_{ijin} = 249 \text{ kg/cm}^2 \text{ (TIDAK AMAN)}$$

#### 2. Metode Mayerhoff

$P = 11459,8694$  kN (beban maksimum yang diterima satu tiang)

$$A = \frac{1}{4} \cdot \pi \cdot D^2 = \frac{1}{4} \cdot \pi \cdot 0,4^2 = 0,1257 \text{ m}^2$$

$$\begin{aligned} \sigma &= \frac{P}{A} \\ &= \frac{11459,8694}{0,1257} \\ &= 91194,7431 \text{ kN/m}^2 \\ &= 911,9474 \text{ kg/cm}^2 \end{aligned}$$

$$\begin{aligned} \sigma_{ijin} &= K-300 \\ &= 300 \times 0,83 \\ &= 249 \text{ kg/cm}^2 \end{aligned}$$

$$\sigma = 911,9474 \text{ kg/cm}^2 > \sigma_{\text{ijin}} = 249 \text{ kg/cm}^2 \text{ (TIDAK AMAN)}$$

### 5.5.5.2 Tiang Bor Diameter 60 cm

#### 1. Metode Reese & Wright

$P = 6786,5117 \text{ kN}$  (beban maksimum yang diterima satu tiang)

$$A = \frac{1}{4} \cdot \pi \cdot D^2 = \frac{1}{4} \cdot \pi \cdot 0,6^2 = 0,2827 \text{ m}^2$$

$$\begin{aligned} \sigma &= \frac{P}{A} \\ &= \frac{10966,5629}{0,2827} \\ &= 24002,3751 \text{ kN/m}^2 \\ &= 240,0238 \text{ kg/cm}^2 \end{aligned}$$

$$\begin{aligned} \sigma_{\text{ijin}} &= K-300 \\ &= 300 \times 0,83 \\ &= 249 \text{ kg/cm}^2 \end{aligned}$$

$$\sigma = 240,0238 \text{ kg/cm}^2 < \sigma_{\text{ijin}} = 249 \text{ kg/cm}^2 \text{ (AMAN)}$$

#### 2. Metode Mayerhoff

$P = 6368,3609 \text{ kN}$  (beban maksimum yang diterima satu tiang)

$$A = \frac{1}{4} \cdot \pi \cdot D^2 = \frac{1}{4} \cdot \pi \cdot 0,6^2 = 0,2827 \text{ m}^2$$

$$\begin{aligned} \sigma &= \frac{P}{A} \\ &= \frac{6368,3609}{0,2827} \\ &= 22523,4693 \text{ kN/m}^2 \\ &= 225,2347 \text{ kg/cm}^2 \end{aligned}$$

$$\sigma_{\text{ijin}} = K-300$$

$$= 300 \times 0,83$$

$$= 249 \text{ kg/cm}^2$$

$$\sigma = 225,2347 \text{ kg/cm}^2 < \sigma_{ijin} = 249 \text{ kg/cm}^2 \text{ (AMAN)}$$

### 5.5.5.3 Tiang Bor Diameter 80 cm

#### 1. Metode Reese & Wright

$$P = 5540,7043 \text{ kN (beban maksimum yang diterima satu tiang)}$$

$$A = \frac{1}{4} \cdot \pi \cdot D^2 = \frac{1}{4} \cdot \pi \cdot 0,8^2 = 0,5027 \text{ m}^2$$

$$\sigma = \frac{P}{A}$$

$$= \frac{5540,7043}{0,5027}$$

$$= 11022,8810 \text{ kN/m}^2$$

$$= 110,2288 \text{ kg/cm}^2$$

$$\sigma_{ijin} = K-300$$

$$= 300 \times 0,83$$

$$= 249 \text{ kg/cm}^2$$

$$\sigma = 110,2288 \text{ kg/cm}^2 < \sigma_{ijin} = 249 \text{ kg/cm}^2 \text{ (AMAN)}$$

#### 2. Metode Mayerhoff

$$P = 5196,5253 \text{ kN (beban maksimum yang diterima satu tiang)}$$

$$A = \frac{1}{4} \cdot \pi \cdot D^2 = \frac{1}{4} \cdot \pi \cdot 0,8^2 = 0,5027 \text{ m}^2$$

$$\sigma = \frac{P}{A}$$

$$= \frac{5196,5253}{0,5027}$$

$$= 10338,1587 \text{ kN/m}^2$$

$$= 103,3816 \text{ kg/cm}^2$$

$$\begin{aligned}\sigma_{\text{ijin}} &= \text{K-300} \\ &= 300 \times 0,83 \\ &= 249 \text{ kg/cm}^2\end{aligned}$$

$$\sigma = 103,3816 \text{ kg/cm}^2 < \sigma_{\text{ijin}} = 249 \text{ kg/cm}^2 \text{ (AMAN)}$$

### 5.5.6 Analisis Penurunan Pondasi Tiang

Penurunan tiang pondasi harus diperhitungkan dengan penurunan pondasi tiang tunggal dan penurunan pondasi kelompok tiang yang diperoleh dari perhitungan berikut.

#### 5.5.6.1 Penurunan Pondasi Pada Tiang Pondasi Eksisting

Penurunan tiang pondasi eksisting (tiang pancang) diameter 0,6 m dengan jumlah tiang sebanyak 24 tiang dan menahan beban ( $Q_{\text{total}}$ ) sebagai berikut.

$$\begin{aligned}\text{Berat aksial } abutment \text{ (P)} &= 13720,8951 \text{ kN} \\ \text{Berat tiang} &= A_p \cdot \gamma \cdot n \cdot L \\ &= \frac{1}{4} \cdot \pi \cdot 0,6^2 \cdot 23,54 \cdot 24 \cdot 10 \\ &= 1597,3868 \text{ kN} \\ \text{Berat total (V)} &= P + \text{berat tiang} \\ &= 13720,8951 + 1597,3868 \\ &= 15318,2819 \text{ kN}\end{aligned}$$

#### 1. Penurunan Tiang Tunggal

Penurunan tiang tunggal dihitung dengan metode empiris sebagai berikut.

$$\begin{aligned}D &= 0,6 \text{ m} \\ Q &= 15318,2819 \text{ kN} \\ L &= 10 \text{ m} \\ A_p &= \frac{1}{4} \cdot \pi \cdot D^2 = \frac{1}{4} \cdot \pi \cdot 0,6^2 = 0,2827 \text{ m}^2\end{aligned}$$

$$E_p = 23452953 \text{ kN/m}^2$$

$$S = \frac{D}{100} + \frac{Q \cdot L}{A_p \cdot E_p}$$

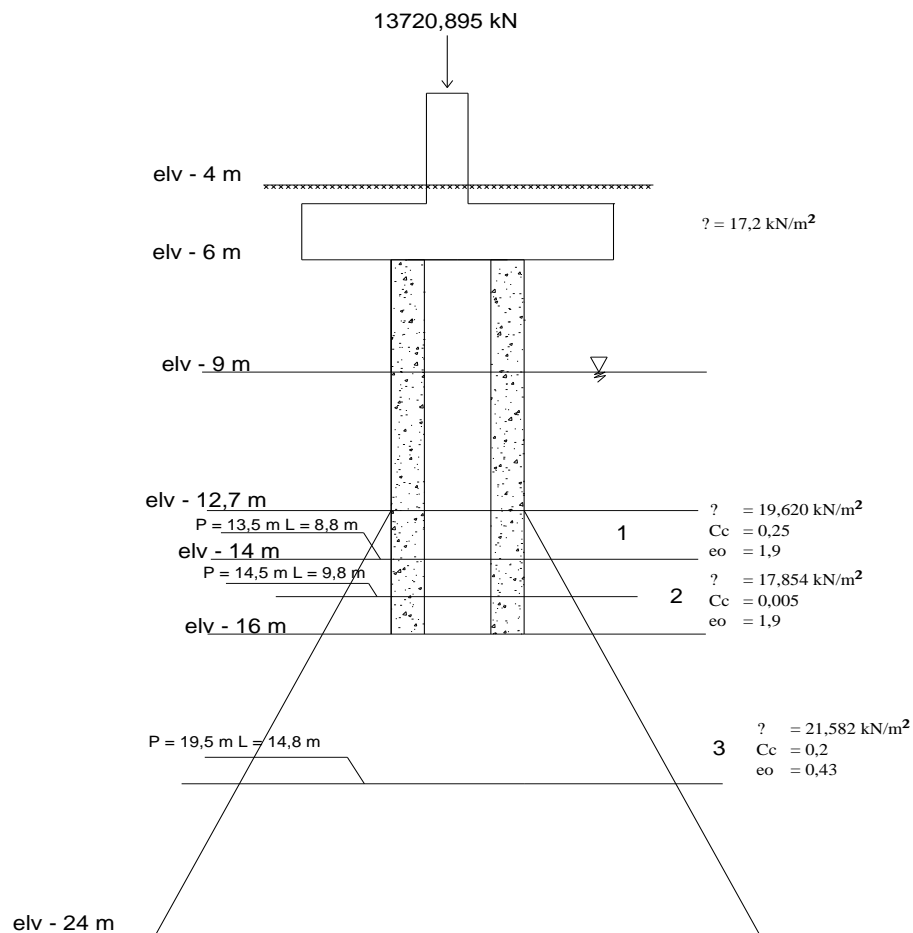
$$S = \frac{0,6}{100} + \frac{15318,2819 \cdot 10}{0,2827 \cdot 23452953}$$

$$= 0,0291 \text{ m}$$

$$= 2,91 \text{ cm}$$

## 2. Penurunan Pondasi Kelompok Tiang

Mekanisme penyebaran beban pada kelompok tiang dengan  $L_g = 12,2 \text{ m}$  dan  $B_g = 7,5 \text{ m}$  dapat dilihat pada Gambar 5.27.



**Gambar 5.27 Distribusi Beban pada Kelompok Tiang Pondasi Eksisting**



## a) Tekanan Efektif

## 1. Pada elevasi -14 m

$$L = 12,2 + (2 \cdot (1,3/2)) = 13,5 \text{ m}$$

$$B = 7,5 + (2 \cdot (1,3/2)) = 8,8 \text{ m}$$

$$A_1 = L \cdot B = 13,5 \cdot 8,8 = 118,80 \text{ m}^2$$

$$\begin{aligned} P_{O1} &= (17,2 \cdot 6) + ((19,620 - 9,81) \cdot 0,65) \\ &= 109,576 \text{ kN/m}^2 \end{aligned}$$

$$\Delta P_1 = \frac{P}{A_1} = \frac{13720,8951}{118,80} = 115,4958 \text{ kN/m}^2$$

## 2. Pada elevasi -16 m

$$L = 12,2 + (2 \cdot (0,65 + 1/2)) = 14,5 \text{ m}$$

$$B = 7,5 + (2 \cdot (0,65 + 1/2)) = 9,8 \text{ m}$$

$$A_2 = L \cdot B = 14,5 \cdot 9,8 = 143,10 \text{ m}^2$$

$$\begin{aligned} P_{O2} &= (17,2 \cdot 6) + ((19,620 - 9,81) \cdot 4) + ((17,854 - 9,81) \cdot 1) \\ &= 150,484 \text{ kN/m}^2 \end{aligned}$$

$$\Delta P_2 = \frac{P}{A_2} = \frac{13720,8951}{143,10} = 96,5580 \text{ kN/m}^2$$

## 3. Pada elevasi -24 m

$$L = 12,2 + (2 \cdot (1,15 + 1/2 + 4/2)) = 19,5 \text{ m}$$

$$B = 7,5 + (2 \cdot (1,15 + 1/2 + 4/2)) = 14,8 \text{ m}$$

$$A_3 = L \cdot B = 19,5 \cdot 14,8 = 288,60 \text{ m}^2$$

$$\begin{aligned} P_{O3} &= (17,2 \cdot 6) + ((19,620 - 9,81) \cdot 4) + ((17,854 - 9,81) \cdot 2) \\ &\quad + ((21,582 - 9,81) \cdot 4) \\ &= 205,616 \text{ kN/m}^2 \end{aligned}$$

$$\Delta P_3 = \frac{P}{A_3} = \frac{13720,8951}{288,60} = 47,5429 \text{ kN/m}^2$$

## b) Penurunan Kelompok Tiang

## 1. Pada elevasi -12,7 m s/d -14 m

$$c_c = 0,25$$

$$e_o = 1,9$$

$$H = 1,3 \text{ m}$$

$$S_1 = \frac{0,25}{1+1,9} \cdot 1,3 \log \left( \frac{109,576 + 115,4958}{109,576} \right)$$

$$= 0,0350 \text{ m}$$

2. Pada elevasi -14 m s/d -16 m

$$c_c = 0,005$$

$$e_o = 1,9$$

$$H = 2 \text{ m}$$

$$S_2 = \frac{0,005}{1+1,9} \cdot 2 \log \left( \frac{150,484 + 96,5580}{150,484} \right)$$

$$= 0,00074 \text{ m}$$

3. Pada elevasi -16 m s/d -24 m

$$c_c = 0,2$$

$$e_o = 0,43$$

$$H = 8 \text{ m}$$

$$S_3 = \frac{0,2}{1+0,43} \cdot 8 \log \left( \frac{205,616 + 47,5429}{205,616} \right)$$

$$= 0,1011 \text{ m}$$

c) Penurunan Total Kelompok Tiang

$$S_{c \text{ total}} = S_{c1} + S_{c2} + S_{c3}$$

$$= 0,0350 + 0,00074 + 0,1011$$

$$= 0,1369 \text{ m}$$

$$= 13,7 \text{ cm}$$

### 5.5.6.2 Penurunan Pondasi Pada Tiang Bor

#### 1. Tiang Bor Diameter 40 cm

##### a. Metode Reese & Wright

##### 1) Penurunan Tiang Tunggal

Penurunan tiang tunggal dihitung dengan metode empiris sebagai berikut.

$$D = 0,4 \text{ m}$$

$$Q = 14726,6572 \text{ kN}$$

$$L = 10 \text{ m}$$

$$A_p = \frac{1}{4} \cdot \pi \cdot D^2 = \frac{1}{4} \cdot \pi \cdot 0,4^2 = 0,1257 \text{ m}^2$$

$$E_p = 23452953 \text{ kN/m}^2$$

$$S = \frac{D}{100} + \frac{Q \cdot L}{A_p \cdot E_p}$$

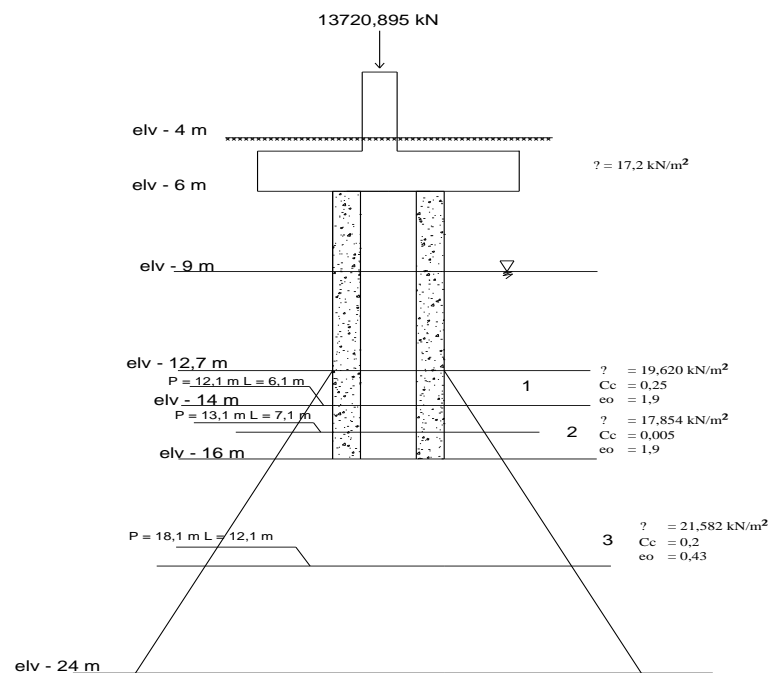
$$S = \frac{0,4}{100} + \frac{14726,6572 \cdot 10}{0,1257 \cdot 23452953}$$

$$= 0,0539 \text{ m}$$

$$= 5,39 \text{ cm}$$

## 2) Penurunan Pondasi Kelompok Tiang

Mekanisme penyebaran beban pada kelompok tiang dengan  $L_g = 10,8 \text{ m}$  dan  $B_g = 4,8 \text{ m}$  dapat dilihat pada Gambar 5.28.



**Gambar 5.28 Distribusi Beban pada Kelompok Tiang Diameter 40 cm  
Metode Reese & Wright**

## a) Tekanan Efektif

## 1. Pada elevasi -14 m

$$L = 10,8 + (2 \cdot (1,3/2)) = 12,1 \text{ m}$$

$$B = 4,8 + (2 \cdot (1,3/2)) = 6,1 \text{ m}$$

$$A_1 = L \cdot B = 12,1 \cdot 6,1 = 73,81 \text{ m}^2$$

$$P_{O1} = (17,2 \cdot 6) + ((19,620 - 9,81) \cdot 0,65) \\ = 109,576 \text{ kN/m}^2$$

$$\Delta P_1 = \frac{P}{A_1} = \frac{13720,8951}{73,81} = 185,8948 \text{ kN/m}^2$$

## 2. Pada elevasi -16 m

$$L = 10,8 + (2 \cdot (0,65 + 1/2)) = 13,1 \text{ m}$$

$$B = 4,8 + (2 \cdot (0,65 + 1/2)) = 7,1 \text{ m}$$

$$A_2 = L \cdot B = 13,1 \cdot 7,1 = 93,01 \text{ m}^2$$

$$P_{O2} = (17,2 \cdot 6) + ((19,620 - 9,81) \cdot 4) + ((17,854 - 9,81) \cdot 1) \\ = 150,484 \text{ kN/m}^2$$

$$\Delta P_2 = \frac{P}{A_2} = \frac{13720,8951}{93,01} = 147,5206 \text{ kN/m}^2$$

## 3. Pada elevasi -24 m

$$L = 10,8 + (2 \cdot (1,15 + 1/2 + 4/2)) = 18,1 \text{ m}$$

$$B = 4,8 + (2 \cdot (1,15 + 1/2 + 4/2)) = 12,1 \text{ m}$$

$$A_3 = L \cdot B = 18,1 \cdot 12,1 = 219,01 \text{ m}^2$$

$$P_{O3} = (17,2 \cdot 6) + ((19,620 - 9,81) \cdot 4) + ((17,854 - 9,81) \cdot 2) \\ + ((21,582 - 9,81) \cdot 4) \\ = 205,616 \text{ kN/m}^2$$

$$\Delta P_3 = \frac{P}{A_3} = \frac{13720,8951}{219,01} = 62,6496 \text{ kN/m}^2$$

## b) Penurunan Kelompok Tiang

## 1. Pada elevasi -12,7 m s/d -14 m

$$c_c = 0,25$$

$$e_o = 1,9$$

$$H = 1,3 \text{ m}$$

$$S_1 = \frac{0,25}{1+1,9} \cdot 1,3 \log \left( \frac{109,576 + 185,8948}{109,576} \right)$$

$$= 0,0483 \text{ m}$$

2. Pada elevasi -14 m s/d -16 m

$$c_c = 0,005$$

$$e_o = 1,9$$

$$H = 2 \text{ m}$$

$$S_2 = \frac{0,005}{1+1,9} \cdot 2 \log \left( \frac{150,484 + 147,5206}{150,484} \right)$$

$$= 0,00102 \text{ m}$$

3. Pada elevasi -16 m s/d -24 m

$$c_c = 0,2$$

$$e_o = 0,43$$

$$H = 8 \text{ m}$$

$$S_3 = \frac{0,2}{1+0,43} \cdot 8 \log \left( \frac{205,616 + 62,6496}{205,616} \right)$$

$$= 0,1292 \text{ m}$$

c) Penurunan Total Kelompok Tiang

$$S_{c \text{ total}} = S_{c1} + S_{c2} + S_{c3}$$

$$= 0,0483 + 0,00102 + 0,1292$$

$$= 0,1785 \text{ m}$$

$$= 17,8 \text{ cm}$$

#### a. Metode Mayerhoff

1) Penurunan Tiang Tunggal

Penurunan tiang tunggal dihitung dengan metode empiris sebagai berikut.

$$D = 0,4 \text{ m}$$

$$Q = 14667,4947 \text{ kN}$$

$$L = 10 \text{ m}$$

$$A_p = \frac{1}{4} \cdot \pi \cdot D^2 = \frac{1}{4} \cdot \pi \cdot 0,4^2 = 0,1257 \text{ m}^2$$

$$E_p = 23452953 \text{ kN/m}^2$$

$$S = \frac{D}{100} + \frac{Q \cdot L}{A_p \cdot E_p}$$

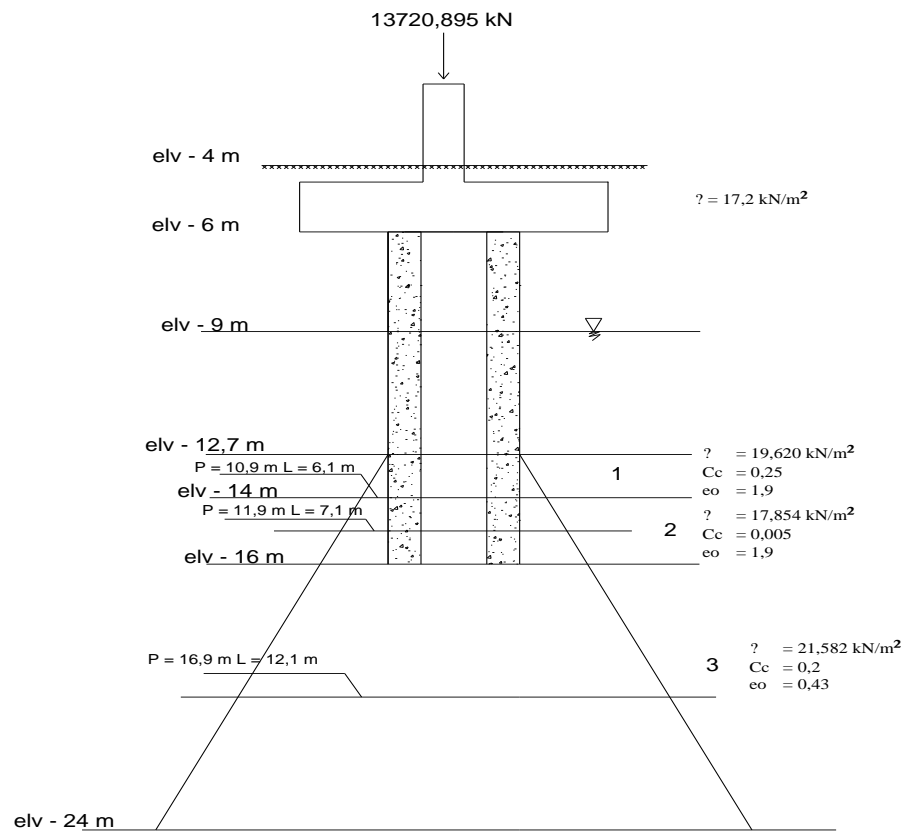
$$S = \frac{0,4}{100} + \frac{14667,4947 \cdot 10}{0,1257 \cdot 23452953}$$

$$= 0,0537 \text{ m}$$

$$= 5,37 \text{ cm}$$

## 2) Penurunan Pondasi Kelompok Tiang

Mekanisme penyebaran beban pada kelompok tiang dengan  $L_g = 9,6 \text{ m}$  dan  $B_g = 4,8 \text{ m}$  dapat dilihat pada Gambar 5.29.



**Gambar 5.29 Distribusi Beban pada Kelompok Tiang Diameter 40 cm Metode Meyerhoff**

## a) Tekanan Efektif

## 1. Pada elevasi -14 m

$$L = 9,6 + (2 \cdot (1,3/2)) = 10,9 \text{ m}$$

$$B = 4,8 + (2 \cdot (1,3/2)) = 6,1 \text{ m}$$

$$A_1 = L \cdot B = 10,9 \cdot 6,1 = 66,49 \text{ m}^2$$

$$P_{O1} = (17,2 \cdot 6) + ((19,620 - 9,81) \cdot 0,65) \\ = 109,576 \text{ kN/m}^2$$

$$\Delta P_1 = \frac{P}{A_1} = \frac{13720,8951}{66,49} = 206,3603 \text{ kN/m}^2$$

## 2. Pada elevasi -16 m

$$L = 9,6 + (2 \cdot (0,65 + 1/2)) = 11,9 \text{ m}$$

$$B = 4,8 + (2 \cdot (0,65 + 1/2)) = 7,1 \text{ m}$$

$$A_2 = L \cdot B = 11,9 \cdot 7,1 = 84,49 \text{ m}^2$$

$$P_{O2} = (17,2 \cdot 6) + ((19,620 - 9,81) \cdot 4) + ((17,854 - 9,81) \cdot 1) \\ = 150,484 \text{ kN/m}^2$$

$$\Delta P_2 = \frac{P}{A_2} = \frac{13720,8951}{84,49} = 162,3967 \text{ kN/m}^2$$

## 3. Pada elevasi -24 m

$$L = 9,6 + (2 \cdot (1,15 + 1/2 + 4/2)) = 16,9 \text{ m}$$

$$B = 4,8 + (2 \cdot (1,15 + 1/2 + 4/2)) = 12,1 \text{ m}$$

$$A_3 = L \cdot B = 16,9 \cdot 12,1 = 204,49 \text{ m}^2$$

$$P_{O3} = (17,2 \cdot 6) + ((19,620 - 9,81) \cdot 4) + ((17,854 - 9,81) \cdot 2) \\ + ((21,582 - 9,81) \cdot 4) \\ = 205,616 \text{ kN/m}^2$$

$$\Delta P_3 = \frac{P}{A_3} = \frac{13720,8951}{204,49} = 67,0981 \text{ kN/m}^2$$

## b) Penurunan Kelompok Tiang

## 1. Pada elevasi -12,7 m s/d -14 m

$$c_c = 0,25$$

$$e_o = 1,9$$

$$H = 1,3 \text{ m}$$

$$S_1 = \frac{0,25}{1+1,9} \cdot 1,3 \log \left( \frac{109,576 + 206,3603}{109,576} \right)$$

$$= 0,0515 \text{ m}$$

2. Pada elevasi -14 m s/d -16 m

$$c_c = 0,005$$

$$e_o = 1,9$$

$$H = 2 \text{ m}$$

$$S_2 = \frac{0,005}{1+1,9} \cdot 2 \log \left( \frac{150,484 + 162,3967}{150,484} \right)$$

$$= 0,00110 \text{ m}$$

3. Pada elevasi -16 m s/d -24 m

$$c_c = 0,2$$

$$e_o = 0,43$$

$$H = 8 \text{ m}$$

$$S_3 = \frac{0,2}{1+0,43} \cdot 8 \log \left( \frac{205,616 + 67,0981}{205,616} \right)$$

$$= 0,1372 \text{ m}$$

c) Penurunan Total Kelompok Tiang

$$S_{c \text{ total}} = S_{c1} + S_{c2} + S_{c3}$$

$$= 0,0515 + 0,00110 + 0,1372$$

$$= 0,1899 \text{ m}$$

$$= 18,9 \text{ cm}$$

## 2. Tiang Bor Diameter 60 cm

### a. Metode Reese & Wright

1) Penurunan Tiang Tunggal

Penurunan tiang tunggal dihitung dengan metode empiris sebagai berikut.

$$D = 0,6 \text{ m}$$



$$Q = 15185,1663 \text{ kN}$$

$$L = 10 \text{ m}$$

$$A_p = \frac{1}{4} \cdot \pi \cdot D^2 = \frac{1}{4} \cdot \pi \cdot 0,6^2 = 0,2827 \text{ m}^2$$

$$E_p = 23452953 \text{ kN/m}^2$$

$$S = \frac{D}{100} + \frac{Q \cdot L}{A_p \cdot E_p}$$

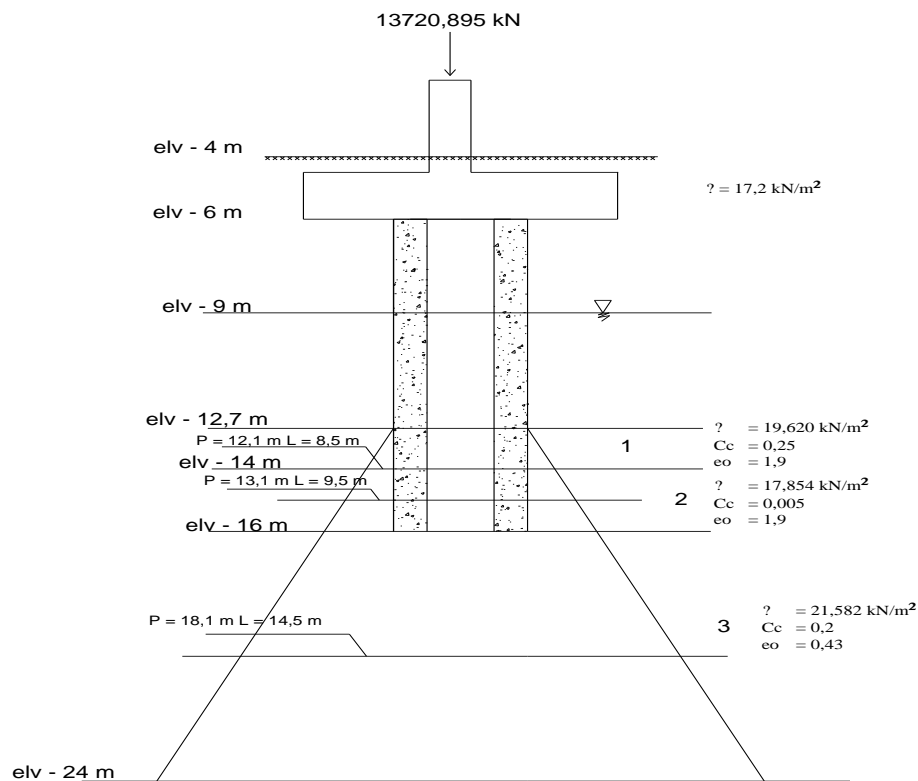
$$S = \frac{0,6}{100} + \frac{15185,1663 \cdot 10}{0,2827 \cdot 23452953}$$

$$= 0,0289 \text{ m}$$

$$= 2,89 \text{ cm}$$

## 2) Penurunan Pondasi Kelompok Tiang

Mekanisme penyebaran beban pada kelompok tiang dengan  $L_g = 10,8 \text{ m}$  dan  $B_g = 7,2 \text{ m}$  dapat dilihat pada Gambar 5.30.



**Gambar 5.30 Distribusi Beban pada Kelompok Tiang Diameter 60 cm Metode Reese & Wright**

## a) Tekanan Efektif

## 1. Pada elevasi -14 m

$$L = 10,8 + (2 \cdot (1,3/2)) = 12,1 \text{ m}$$

$$B = 7,2 + (2 \cdot (1,3/2)) = 8,5 \text{ m}$$

$$A_1 = L \cdot B = 12,1 \cdot 8,5 = 102,85 \text{ m}^2$$

$$P_{O1} = (17,2 \cdot 6) + ((19,620 - 9,81) \cdot 0,65) \\ = 109,576 \text{ kN/m}^2$$

$$\Delta P_1 = \frac{P}{A_1} = \frac{13720,8951}{102,85} = 133,4069 \text{ kN/m}^2$$

## 2. Pada elevasi -16 m

$$L = 10,8 + (2 \cdot (0,65 + 1/2)) = 13,1 \text{ m}$$

$$B = 7,2 + (2 \cdot (0,65 + 1/2)) = 9,5 \text{ m}$$

$$A_2 = L \cdot B = 13,1 \cdot 9,5 = 124,45 \text{ m}^2$$

$$P_{O2} = (17,2 \cdot 6) + ((19,620 - 9,81) \cdot 4) + ((17,854 - 9,81) \cdot 1) \\ = 150,484 \text{ kN/m}^2$$

$$\Delta P_2 = \frac{P}{A_2} = \frac{13720,8951}{124,45} = 110,2523 \text{ kN/m}^2$$

## 3. Pada elevasi -24 m

$$L = 10,8 + (2 \cdot (1,15 + 1/2 + 4/2)) = 18,1 \text{ m}$$

$$B = 7,2 + (2 \cdot (1,15 + 1/2 + 4/2)) = 14,5 \text{ m}$$

$$A_3 = L \cdot B = 18,1 \cdot 14,5 = 262,45 \text{ m}^2$$

$$P_{O3} = (17,2 \cdot 6) + ((19,620 - 9,81) \cdot 4) + ((17,854 - 9,81) \cdot 2) \\ + ((21,582 - 9,81) \cdot 4) \\ = 205,616 \text{ kN/m}^2$$

$$\Delta P_3 = \frac{P}{A_3} = \frac{13720,8951}{262,45} = 52,2800 \text{ kN/m}^2$$

## b) Penurunan Kelompok Tiang

## 1. Pada elevasi -12,7 m s/d -14 m

$$c_c = 0,25$$

$$e_o = 1,9$$

$$H = 1,3 \text{ m}$$

$$S_1 = \frac{0,25}{1+1,9} \cdot 1,3 \log \left( \frac{109,576 + 133,4096}{109,576} \right)$$

$$= 0,0388 \text{ m}$$

2. Pada elevasi -14 m s/d -16 m

$$c_c = 0,005$$

$$e_o = 1,9$$

$$H = 2 \text{ m}$$

$$S_2 = \frac{0,005}{1+1,9} \cdot 2 \log \left( \frac{150,484 + 110,2523}{150,484} \right)$$

$$= 0,00082 \text{ m}$$

3. Pada elevasi -16 m s/d -24 m

$$c_c = 0,2$$

$$e_o = 0,43$$

$$H = 8 \text{ m}$$

$$S_3 = \frac{0,2}{1+0,43} \cdot 8 \log \left( \frac{205,616 + 52,2800}{205,616} \right)$$

$$= 0,1101 \text{ m}$$

c) Penurunan Total Kelompok Tiang

$$S_{c \text{ total}} = S_{c1} + S_{c2} + S_{c3}$$

$$= 0,0388 + 0,00082 + 0,1101$$

$$= 0,1497 \text{ m}$$

$$= 14,9 \text{ cm}$$

## b. Metode Mayerhoff

1) Penurunan Tiang Tunggal

Penurunan tiang tunggal dihitung dengan metode empiris sebagai berikut.

$$D = 0,6 \text{ m}$$

$$Q = 15052,0508 \text{ kN}$$

$$L = 10 \text{ m}$$

$$A_p = \frac{1}{4} \cdot \pi \cdot D^2 = \frac{1}{4} \cdot \pi \cdot 0,6^2 = 0,2827 \text{ m}^2$$

$$E_p = 23452953 \text{ kN/m}^2$$

$$S = \frac{D}{100} + \frac{Q \cdot L}{A_p \cdot E_p}$$

$$S = \frac{0,6}{100} + \frac{15052,0508 \cdot 10}{0,2827 \cdot 23452953}$$

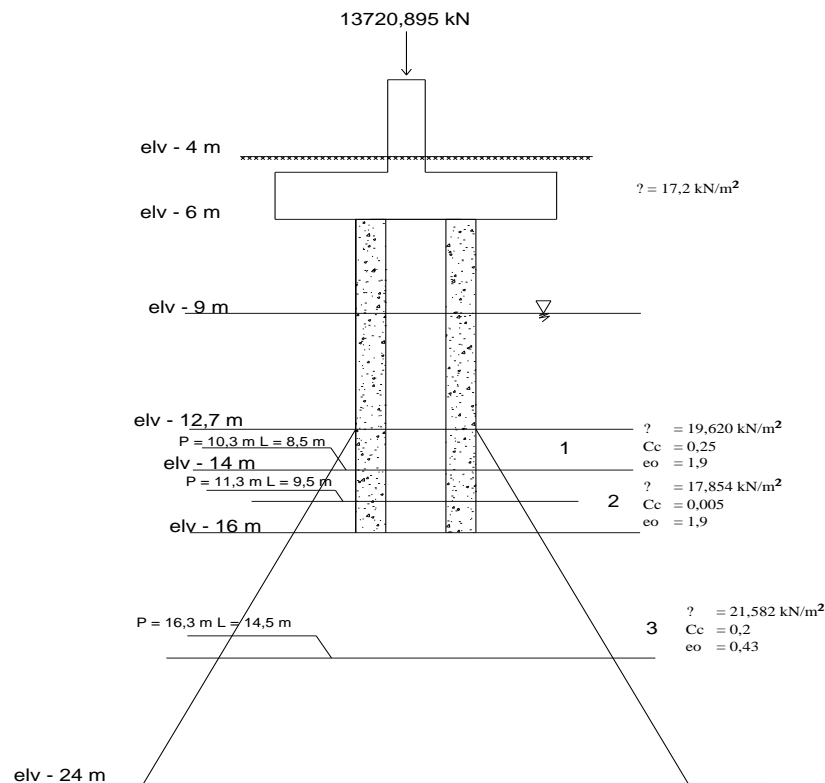
$$= 0,0287 \text{ m}$$

$$= 2,87 \text{ cm}$$

## 2) Penurunan Pondasi Kelompok Tiang

Mekanisme penyebaran beban pada kelompok tiang dengan  $L_g = 9 \text{ m}$  dan

$B_g = 7,2 \text{ m}$  dapat dilihat pada Gambar 5.31.



**Gambar 5.31 Distribusi Beban pada Kelompok Tiang Diameter 60 cm Metode Meyerhoff**

## a) Tekanan Efektif

## 1. Pada elevasi -14 m

$$L = 9 + (2 \cdot (1,3/2)) = 10,3 \text{ m}$$

$$B = 7,2 + (2 \cdot (1,3/2)) = 8,5 \text{ m}$$

$$A_1 = L \cdot B = 10,3 \cdot 8,5 = 87,55 \text{ m}^2$$

$$P_{O1} = (17,2 \cdot 6) + ((19,620 - 9,81) \cdot 0,65) \\ = 109,576 \text{ kN/m}^2$$

$$\Delta P_1 = \frac{P}{A_1} = \frac{13720,8951}{87,55} = 156,7207 \text{ kN/m}^2$$

## 2. Pada elevasi -16 m

$$L = 9 + (2 \cdot (0,65 + 1/2)) = 11,3 \text{ m}$$

$$B = 7,2 + (2 \cdot (0,65 + 1/2)) = 9,5 \text{ m}$$

$$A_2 = L \cdot B = 11,3 \cdot 9,5 = 107,35 \text{ m}^2$$

$$P_{O2} = (17,2 \cdot 6) + ((19,620 - 9,81) \cdot 4) + ((17,854 - 9,81) \cdot 1) \\ = 150,484 \text{ kN/m}^2$$

$$\Delta P_2 = \frac{P}{A_2} = \frac{13720,8951}{107,35} = 127,8146 \text{ kN/m}^2$$

## 3. Pada elevasi -24 m

$$L = 9 + (2 \cdot (1,15 + 1/2 + 4/2)) = 16,3 \text{ m}$$

$$B = 7,2 + (2 \cdot (1,15 + 1/2 + 4/2)) = 14,5 \text{ m}$$

$$A_3 = L \cdot B = 16,3 \cdot 14,5 = 236,35 \text{ m}^2$$

$$P_{O3} = (17,2 \cdot 6) + ((19,620 - 9,81) \cdot 4) + ((17,854 - 9,81) \cdot 2) \\ + ((21,582 - 9,81) \cdot 4) \\ = 205,616 \text{ kN/m}^2$$

$$\Delta P_3 = \frac{P}{A_3} = \frac{13720,8951}{236,35} = 58,0533 \text{ kN/m}^2$$

## b) Penurunan Kelompok Tiang

## 1. Pada elevasi -12,7 m s/d -14 m

$$c_c = 0,25$$

$$e_o = 1,9$$

$$H = 1,3 \text{ m}$$

$$S_1 = \frac{0,25}{1+1,9} \cdot 1,3 \log \left( \frac{109,576 + 156,7207}{109,576} \right)$$

$$= 0,0432 \text{ m}$$

2. Pada elevasi -14 m s/d -16 m

$$c_c = 0,005$$

$$e_o = 1,9$$

$$H = 2 \text{ m}$$

$$S_2 = \frac{0,005}{1+1,9} \cdot 2 \log \left( \frac{150,484 + 127,8146}{150,484} \right)$$

$$= 0,00092 \text{ m}$$

3. Pada elevasi -16 m s/d -24 m

$$c_c = 0,2$$

$$e_o = 0,43$$

$$H = 8 \text{ m}$$

$$S_3 = \frac{0,2}{1+0,43} \cdot 8 \log \left( \frac{205,616 + 58,0533}{205,616} \right)$$

$$= 0,1208 \text{ m}$$

c) Penurunan Total Kelompok Tiang

$$S_{c \text{ total}} = S_{c1} + S_{c2} + S_{c3}$$

$$= 0,0432 + 0,00092 + 0,1208$$

$$= 0,1650 \text{ m}$$

$$= 16,5 \text{ cm}$$

### 3. Tiang Bor Diameter 80 cm

#### a. Metode Reese & Wright

1) Penurunan Tiang Tunggal

Penurunan tiang tunggal dihitung dengan metode empiris sebagai berikut.

$$D = 0,8 \text{ m}$$

$$Q = 15495,7693 \text{ kN}$$

$$L = 10 \text{ m}$$

$$A_p = \frac{1}{4} \cdot \pi \cdot D^2 = \frac{1}{4} \cdot \pi \cdot 0,8^2 = 0,5027 \text{ m}^2$$

$$E_p = 23452953 \text{ kN/m}^2$$

$$S = \frac{D}{100} + \frac{Q \cdot L}{A_p \cdot E_p}$$

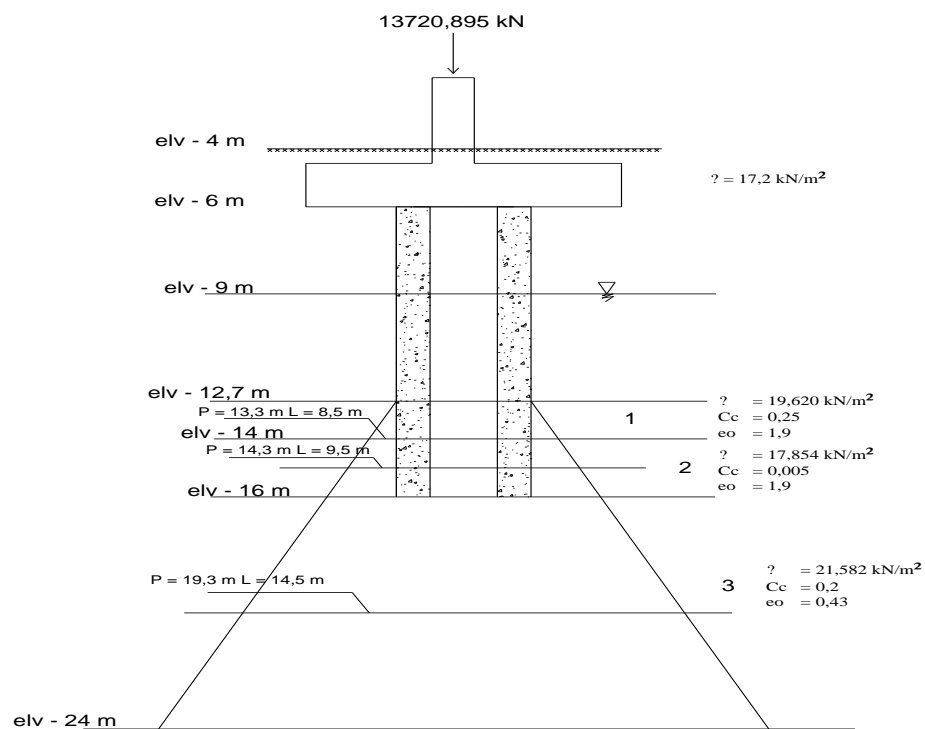
$$S = \frac{0,8}{100} + \frac{15495,7693 \cdot 10}{0,5027 \cdot 23452953}$$

$$= 0,0211 \text{ m}$$

$$= 2,11 \text{ cm}$$

## 2) Penurunan Pondasi Kelompok Tiang

Mekanisme penyebaran beban pada kelompok tiang dengan  $L_g = 12 \text{ m}$  dan  $B_g = 7,2 \text{ m}$  dapat dilihat pada Gambar 5.32.



**Gambar 5.32 Distribusi Beban pada Kelompok Tiang Diameter 80 cm Metode Reese & Wright**

## a) Tekanan Efektif

## 1. Pada elevasi -14 m

$$L = 12 + (2 \cdot (1,3/2)) = 13,3 \text{ m}$$

$$B = 7,2 + (2 \cdot (1,3/2)) = 8,5 \text{ m}$$

$$A_1 = L \cdot B = 12,1 \cdot 8,5 = 113,05 \text{ m}^2$$

$$P_{O1} = (17,2 \cdot 6) + ((19,620 - 9,81) \cdot 0,65) \\ = 109,576 \text{ kN/m}^2$$

$$\Delta P_1 = \frac{P}{A_1} = \frac{13720,8951}{113,05} = 121,3701 \text{ kN/m}^2$$

## 2. Pada elevasi -16 m

$$L = 12 + (2 \cdot (0,65 + 1/2)) = 14,3 \text{ m}$$

$$B = 7,2 + (2 \cdot (0,65 + 1/2)) = 9,5 \text{ m}$$

$$A_2 = L \cdot B = 14,3 \cdot 9,5 = 135,85 \text{ m}^2$$

$$P_{O2} = (17,2 \cdot 6) + ((19,620 - 9,81) \cdot 4) + ((17,854 - 9,81) \cdot 1) \\ = 150,484 \text{ kN/m}^2$$

$$\Delta P_2 = \frac{P}{A_2} = \frac{13720,8951}{135,85} = 101,0003 \text{ kN/m}^2$$

## 3. Pada elevasi -24 m

$$L = 12 + (2 \cdot (1,15 + 1/2 + 4/2)) = 19,3 \text{ m}$$

$$B = 7,2 + (2 \cdot (1,15 + 1/2 + 4/2)) = 14,5 \text{ m}$$

$$A_3 = L \cdot B = 19,3 \cdot 14,5 = 279,85 \text{ m}^2$$

$$P_{O3} = (17,2 \cdot 6) + ((19,620 - 9,81) \cdot 4) + ((17,854 - 9,81) \cdot 2) \\ + ((21,582 - 9,81) \cdot 4) \\ = 205,616 \text{ kN/m}^2$$

$$\Delta P_3 = \frac{P}{A_3} = \frac{13720,8951}{279,85} = 49,0295 \text{ kN/m}^2$$

## b) Penurunan Kelompok Tiang

## 1. Pada elevasi -12,7 m s/d -14 m

$$c_c = 0,25$$



$$e_o = 1,9$$

$$H = 1,3 \text{ m}$$

$$S_1 = \frac{0,25}{1+1,9} \cdot 1,3 \log \left( \frac{109,576 + 121,3701}{109,576} \right)$$

$$= 0,0363 \text{ m}$$

2. Pada elevasi -14 m s/d -16 m

$$c_c = 0,005$$

$$e_o = 1,9$$

$$H = 2 \text{ m}$$

$$S_2 = \frac{0,005}{1+1,9} \cdot 2 \log \left( \frac{150,484 + 101,0003}{150,484} \right)$$

$$= 0,00077 \text{ m}$$

3. Pada elevasi -16 m s/d -24 m

$$c_c = 0,2$$

$$e_o = 0,43$$

$$H = 8 \text{ m}$$

$$S_3 = \frac{0,2}{1+0,43} \cdot 8 \log \left( \frac{205,616 + 49,0295}{205,616} \right)$$

$$= 0,1039 \text{ m}$$

c) Penurunan Total Kelompok Tiang

$$S_{c \text{ total}} = S_{c1} + S_{c2} + S_{c3}$$

$$= 0,0363 + 0,00077 + 0,1038$$

$$= 0,1410 \text{ m}$$

$$= 14,1 \text{ cm}$$

## b. Metode Mayerhoff

1) Penurunan Tiang Tunggal

Penurunan tiang tunggal dihitung dengan metode empiris sebagai berikut.

$$D = 0,8 \text{ m}$$

$$Q = 15140,7945 \text{ kN}$$

$$L = 10 \text{ m}$$

$$A_p = \frac{1}{4} \cdot \pi \cdot D^2 = \frac{1}{4} \cdot \pi \cdot 0,8^2 = 0,5027 \text{ m}^2$$

$$E_p = 23452953 \text{ kN/m}^2$$

$$S = \frac{D}{100} + \frac{Q \cdot L}{A_p \cdot E_p}$$

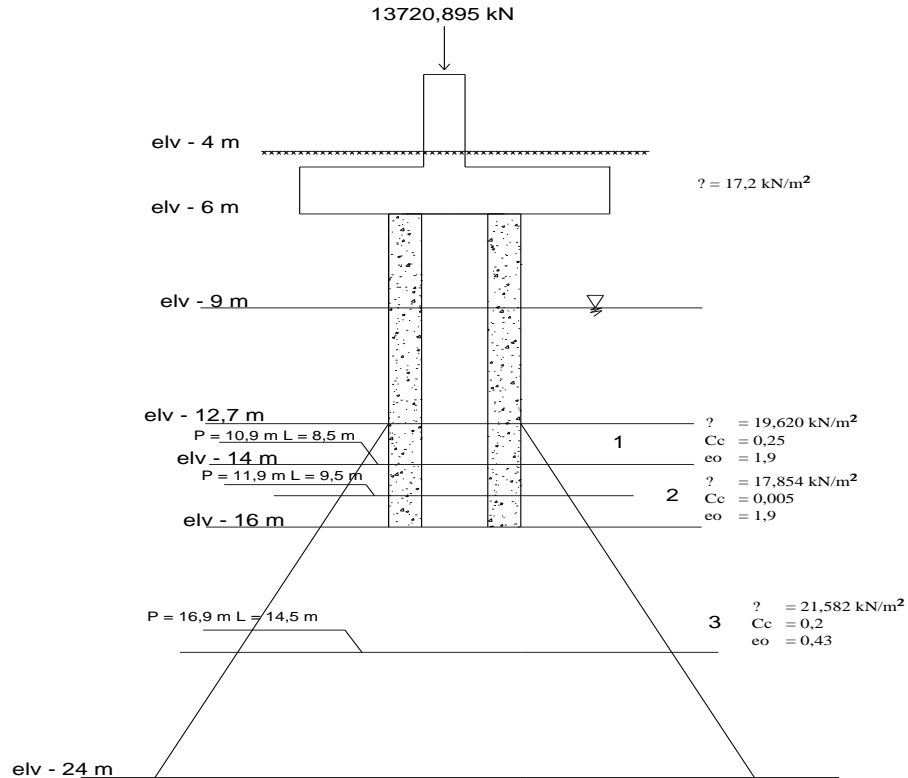
$$S = \frac{0,8}{100} + \frac{15140,7945 \cdot 10}{0,5027 \cdot 23452953}$$

$$= 0,0208 \text{ m}$$

$$= 2,08 \text{ cm}$$

## 2) Penurunan Pondasi Kelompok Tiang

Mekanisme penyebaran beban pada kelompok tiang dengan  $L_g = 9,6 \text{ m}$  dan  $B_g = 7,2 \text{ m}$  dapat dilihat pada Gambar 5.33.



**Gambar 5.33 Distribusi Beban pada Kelompok Tiang Diameter 60 cm Metode Meyerhoff**

## a) Tekanan Efektif

## 1. Pada elevasi -14 m

$$L = 9,6 + (2 \cdot (1,3/2)) = 10,9 \text{ m}$$

$$B = 7,2 + (2 \cdot (1,3/2)) = 8,5 \text{ m}$$

$$A_1 = L \cdot B = 10,9 \cdot 8,5 = 92,65 \text{ m}^2$$

$$P_{O1} = (17,2 \cdot 6) + ((19,620 - 9,81) \cdot 0,65) \\ = 109,576 \text{ kN/m}^2$$

$$\Delta P_1 = \frac{P}{A_1} = \frac{13720,8951}{92,65} = 148,0938 \text{ kN/m}^2$$

## 2. Pada elevasi -16 m

$$L = 9,6 + (2 \cdot (0,65 + 1/2)) = 11,9 \text{ m}$$

$$B = 7,2 + (2 \cdot (0,65 + 1/2)) = 9,5 \text{ m}$$

$$A_2 = L \cdot B = 11,9 \cdot 9,5 = 113,05 \text{ m}^2$$

$$P_{O2} = (17,2 \cdot 6) + ((19,620 - 9,81) \cdot 4) + ((17,854 - 9,81) \cdot 1) \\ = 150,484 \text{ kN/m}^2$$

$$\Delta P_2 = \frac{P}{A_2} = \frac{13720,8951}{113,05} = 121,3701 \text{ kN/m}^2$$

## 3. Pada elevasi -24 m

$$L = 9,6 + (2 \cdot (1,15 + 1/2 + 4/2)) = 16,9 \text{ m}$$

$$B = 7,2 + (2 \cdot (1,15 + 1/2 + 4/2)) = 14,5 \text{ m}$$

$$A_3 = L \cdot B = 16,9 \cdot 14,5 = 245,05 \text{ m}^2$$

$$P_{O3} = (17,2 \cdot 6) + ((19,620 - 9,81) \cdot 4) + ((17,854 - 9,81) \cdot 2) \\ + ((21,582 - 9,81) \cdot 4) \\ = 205,616 \text{ kN/m}^2$$

$$\Delta P_3 = \frac{P}{A_3} = \frac{13720,8951}{245,05} = 55,9922 \text{ kN/m}^2$$

## b) Penurunan Kelompok Tiang

## 1. Pada elevasi -12,7 m s/d -14 m

$$c_c = 0,25$$

$$e_o = 1,9$$

$$H = 1,3 \text{ m}$$

$$S_1 = \frac{0,25}{1+1,9} \cdot 1,3 \log \left( \frac{109,576 + 148,0938}{109,576} \right)$$

$$= 0,0416 \text{ m}$$

2. Pada elevasi -14 m s/d -16 m

$$c_c = 0,005$$

$$e_o = 1,9$$

$$H = 2 \text{ m}$$

$$S_2 = \frac{0,005}{1+1,9} \cdot 2 \log \left( \frac{150,484 + 121,3701}{150,484} \right)$$

$$= 0,00089 \text{ m}$$

3. Pada elevasi -16 m s/d -24 m

$$c_c = 0,2$$

$$e_o = 0,43$$

$$H = 8 \text{ m}$$

$$S_3 = \frac{0,2}{1+0,43} \cdot 8 \log \left( \frac{205,616 + 55,9922}{205,616} \right)$$

$$= 0,1170 \text{ m}$$

c) Penurunan Total Kelompok Tiang

$$S_{c \text{ total}} = S_{c1} + S_{c2} + S_{c3}$$

$$= 0,0416 + 0,00089 + 0,1170$$

$$= 0,1595 \text{ m}$$

$$= 15,95 \text{ cm}$$

## 5.6 Pembahasan

Perencanaan pada suatu bangunan umumnya tidak akan lepas dari perencanaan pondasi. Pondasi adalah struktur bawah dari konstruksi bangunan yang berfungsi untuk menempatkan bangunan dan meneruskan beban yang

disalurkan dari struktur atas ke tanah dasar pondasi yang cukup kuat menahannya tanpa terjadi kerusakan tanah dan penurunan bangunan diluar batas toleransinya. Pondasi dirancang agar mampu mendukung beban sampai batas keamanan tertentu, termasuk mendukung beban maksimum yang mungkin terjadi.

*Abutment A1 RAMP 2 Overpass Junction* Kartasura Jalan Tol Solo-Kertosono melakukan penyelidikan tanah guna menentukan stratigrafi dan sifat fisik tanah, sehingga hasil yang diperoleh dapat digunakan untuk perencanaan atau pemeliharaan pondasi dan menghasilkan daya dukung pondasi yang lebih akurat. Penyelidikan tanah dilakukan dengan metode *Standart Penetration Test* (SPT) pada 2 titik dengan menggunakan bor mesin (*machine bor*) dan menggunakan tipe hammer otomatis (*automatic hammer*).

Peranan penting dalam perencanaan struktur pondasi pada suatu bangunan adalah pembebanan. Kapasitas dukung tiang dilakukan dengan memperhatikan data hasil penyelidikan tanah, beban aksial, dimensi tiang, jarak antar tiang, data pendukung seperti mutu beton, dan kedalaman pondasi. Analisis kapasitas dukung tiang *bored pile* menggunakan metode statik.

### **5.6.1 Hasil Analisis Kapasitas Dukung Tiang Tunggal Pada Pondasi Eksisting (Tiang Pancang)**

Hasil analisis kapasitas dukung *ultimate* pada pondasi *eksisting* (tiang pancang) dengan beban aksial yang sama yaitu 13720,895 kN menggunakan metode Terzaghi diperoleh sebesar 2210,965 kN, serta jumlah tiang yang diperoleh sebanyak 24 tiang dengan SF sebesar 3,5.

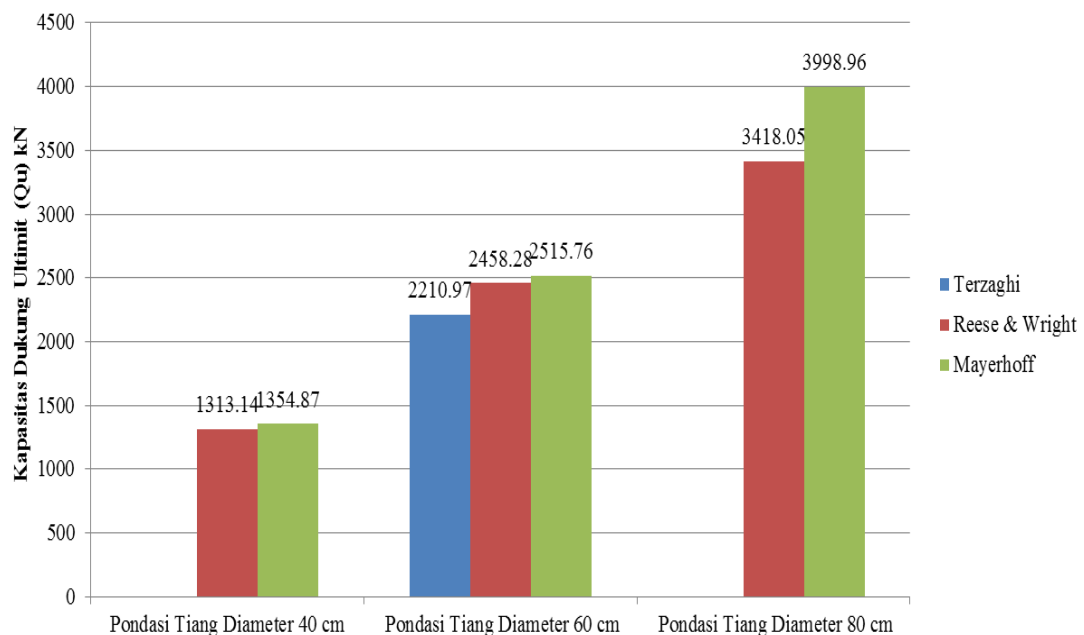
### **5.6.2 Perbandingan Kapasitas Dukung Pondasi Tiang Tunggal**

Perhitungan kapasitas dukung pondasi tiang bor sebaiknya dibandingkan antara 3 diameter alternatif pilihan yaitu diameter 40 cm, 60 cm, dan 80 cm yang telah dianalisis dengan 2 metode dengan pondasi tiang *eksisting* (pondasi tiang pancang di proyek diameter 60 cm) perhitungan agar dapat diambil kesimpulan dari hasil analisis kapasitas daya dukung pondasi tiang. Analisis kapasitas dukung pondasi *bored pile* digunakan data uji SPT dengan data yang diperoleh dari

proyek. Kapasitas dukung pondasi diperoleh dari penjumlahan tiang tahanan ujung dan tahanan gesek selimut tiang. Untuk lebih jelasnya dapat dilihat pada Tabel 5.32 dan Gambar 5.34.

**Tabel 5.32 Rekapitulasi Analisis Kapasitas Dukung *Ultimate* Tiang Pondasi**

	Tiang Pancang	Tiang Bor					
	Terzaghi	Reese & Wright			Mayerhoff		
	60 cm	40 cm	60 cm	80 cm	40 cm	60 cm	80 cm
<b>P (kN)</b>	13720,89	13720,89	13720,89	13720,89	13720,89	13720,89	13720,89
<b>Q<sub>P</sub> (kN)</b>	-	190,003	529,295	904,779	644,609	1450,371	2578,438
<b>Q<sub>S</sub> (kN)</b>	-	1123,132	1928,988	2513,274	710,261	1065,392	1420,522
<b>Q<sub>U</sub> (kN)</b>	2210,965	1313,135	2458,284	3418,053	1354,871	2515,763	3998,961
<b>SF</b>	3,5	3,5	3,5	3,5	3	3	3
<b>n (tiang)</b>	24	34	22	15	32	20	12



**Gambar 5.34 Perbandingan Kapasitas Dukung Pondasi Tiang Tunggal**

Berdasarkan Tabel 5.26 hasil analisis tiang *eksisting* dengan metode *Terzaghi* diameter 60 cm diperoleh kapasitas dukung *ultimite* ( $Q_u$ ) sebesar 2210,965 kN. Kapasitas dukung *ultimite* ( $Q_u$ ) tiang bor metode *Reese & Wright* diameter 40 cm, 60 cm, dan 80 cm, diperoleh masing-masing sebesar 1313,135

kN, 2458,284 kN, dan 3418,053 kN, serta metode *Mayerhoff* diameter 40 cm, 60 cm, dan 80 cm, diperoleh masing-masing sebesar 1354,871 kN, 2515,763 kN, dan 3998,961 kN.

Hasil kapasitas dukung *ultimite* pada tiang *eksisting* (tiang pancang) dengan metode *Terzaghi* diameter 60 cm lebih besar dibanding hasil metode *Mayerhoff* dan metode *Reese & Wright* pada tiang bor diameter 40 cm. Kapasitas dukung *ultimite* pada pondasi tiang bor diameter 60 cm dan 80 cm dengan metode *Reese & Wright* dan metode *Mayerhoff* lebih besar dibanding kapasitas dukung *ultimite* tiang *eksisting* (tiang pancang) dengan metode *Terzaghi* diameter 60 cm.

### 5.6.3 Hasil Analisis Kapasitas Dukung Kelompok Tiang

Metode *Mayerhoff* dihasilkan kapasitas dukung pondasi tiang tunggal yang memiliki selisih cukup sedikit dengan metode *Reese & Wright* pada pondasi tiang bor. Hasil kapasitas dukung pondasi tiang tunggal dengan metode *Mayerhoff* lebih kecil daripada metode *Reese & Wright*. Berdasarkan analisis kapasitas dukung pondasi tiang tunggal diperoleh jumlah tiang yang bervariasi, sehingga dihasilkan kapasitas dukung kelompok tiang yang berbeda-beda. Rekapitulasi hasil analisis kapasitas dukung kelompok pondasi tiang pancang dan tiang bor dapat dilihat pada Tabel 5.33 berikut.

**Tabel 5.33 Rekapitulasi Hasil Analisis Kapasitas Dukung Kelompok Tiang Pondasi**

	Tiang Pancang	Tiang Bor					
	Terzaghi	Reese & Wright			Mayerhoff		
	60 cm	40 cm	60 cm	80 cm	40 cm	60 cm	80 cm
<b>Qu (kN)</b>	2210,965	1313,135	2458,284	3418,053	1186,483	2136,985	3325,766
<b>SF</b>	3,5	3,5	3,5	3,5	3	3	3
<b>Qa (kN)</b>	631,704	375,182	672,929	965,097	451,624	838,588	1332,987
<b>n</b>	24	34	22	15	32	20	12
<b>Eg</b>	1	1	1	1	1	1	1
<b>Qg (kN)</b>	15160,904	12756,173	15452,069	14648,798	14451,955	16771,756	15995,843
<b>Cek</b>	Aman	Tidak Aman	Aman	Aman	Aman	Aman	Aman

Pondasi dikatakan aman apabila hasil dari kapasitas dukung kelompok tiang ( $Q_g$ ) lebih besar dari beban yang diterima oleh pondasi. Berdasarkan Tabel 5.27 kapasitas dukung kelompok tiang pancang metode *Terzaghi* diameter 60 cm, diperoleh hasil 15160,904 kN lebih besar dari nilai  $P = 13720,895$  kN, kapasitas dukung kelompok tiang metode *Reese & Wright* diameter 40 cm, 60 cm, dan 80 cm, diperoleh hasil 12756,173 kN, 15452,069 kN, dan 14648,798 kN pada diameter 40 cm lebih kecil dari nilai  $P = 13720,895$  kN sehingga tidak aman untuk digunakan sedangkan pada tiang bor diameter 60 cm dan 80 cm lebih besar dari nilai  $P = 13720,895$  kN, serta metode *Mayerhoff* diameter 40 cm, 60 cm, dan 80 cm, diperoleh masing-masing sebesar 14451,955 kN, 16771,756 kN, dan 15995,843 kN lebih besar dari nilai  $P = 13720,895$  kN, sehingga pondasi *bored pile* dengan diameter 60 cm dan 80 cm metode *Reese & Wright* aman digunakan dan pondasi *bored pile* dengan diameter 40 cm, 60 cm dan 80 cm metode *Mayerhoff* aman digunakan dalam pembangunan *Abutment A1 RAMP 2 Overpass Junction* Kartasura Jalan Tol Solo-Kertosono.

#### 5.6.4 Hasil Analisis Kekuatan Tiang Bor

Dengan berbagai alternatif, yakni diameter 40 cm, 60 cm, dan 80 cm, kapasitas dukung pondasi tiang ditentukan oleh kemampuan material tiang untuk menahan beban struktural. Berdasarkan hasil analisis diperoleh tegangan yang terjadi pada tiang yang ditampilkan pada Tabel 5.34 sebagai berikut.

**Tabel 5.34 Rekapitulasi Hasil Analisis Kekuatan Tiang Bor**

	Satuan	Tiang Bor					
		Reese & Wright			Mayerhoff		
		40 cm	60 cm	80 cm	40 cm	60 cm	80 cm
<b>P</b>	kN	13720,895	13720,895	13720,895	13720,895	13720,895	13720,895
<b>Q<sub>g</sub></b>	kN	12756,173	15452,069	14648,798	14451,955	16771,756	15995,843
<b>V</b>	kN	14726,657	15185,166	15495,769	14667,495	15052,051	15140,794
<b>P<sub>maks</sub></b>	kN	10966,563	6786,512	5540,704	11459,869	6368,361	5196,525
<b>A</b>	m <sup>2</sup>	0,1257	0,2827	0,5027	0,1257	0,2827	0,5027
<b>σ</b>	kN/m <sup>2</sup>	87269,134	24002,375	11022,881	91194,743	22523,469	10338,159
	kg/ m <sup>2</sup>	872,691	240,024	110,229	911,947	225,235	103,382
<b>σ<sub>ijin</sub></b>	kg/ m <sup>2</sup>	249	249	249	249	249	249



Lanjutan Tabel 5.34 Rekapitulasi Hasil Analisis Kekuatan Tiang Bor

Syarat						
$\sigma < \sigma_{ijin}$	Tidak Aman	Aman	Aman	Tidak Aman	Aman	Aman
$Q_g > P$	Tidak Aman	Aman	Aman	Aman	Aman	Aman
$Q_g > V$	Tidak Aman	Aman	Tidak Aman	Tidak Aman	Aman	Aman

Berdasarkan Tabel 5. tiang bor diameter 60 cm dengan metode *Reese & Wright*, tiang bor diameter 60 cm dan tiang bor diameter 80 cm dengan metode *Mayerhoff* aman digunakan karena memenuhi syarat. Akan tetapi dari 2 alternatif diameter tiang bor tersebut diambil alternatif ke-3 yaitu diameter 80 cm Metode *Mayerhoff* dengan jumlah 12 tiang dan menggunakan SF (*safety factor*) sebesar 3 dalam satu kelompok tiang. Hal ini didasarkan jumlah tiang yang digunakan lebih sedikit, sehingga dapat menghemat waktu pengerjaan dan biaya konstruksi yang dikeluarkan.

Berdasarkan hasil analisis diperoleh tegangan yang terjadi pada tiang diameter 80 cm dengan metode *Mayerhoff* sebesar  $103,382 \text{ kg/cm}^2$  lebih kecil dari tegangan ijin dengan mutu K-300 sebesar  $249 \text{ kg/cm}^2$ , sehingga pondasi aman digunakan. Selain itu, hasil kapasitas dukung kelompok tiang ( $Q_g$ ) lebih besar daripada beban aksial (P) dan beban aksial total (V) yang diterima, yakni sebesar  $15995,843 \text{ kN} > 13720,895 \text{ kN}$  dan  $15995,843 \text{ kN} > 15140,794 \text{ kN}$ , sehingga beban struktur *abutment* di atas pondasi mampu ditahan oleh kelompok pondasi tiang.

### 5.6.5 Hasil Analisis Penurunan Pondasi Tiang

Penurunan pondasi kelompok tiang pada umumnya lebih besar dari penurunan pada tiang tunggal. Hal ini dikarenakan adanya pengaruh tegangan pada daerah cakupan yang lebih luas serta lebih dalam. Berikut hasil rekapitulasi analisis penurunan tiang pancang (eksisting) dan desain tiang bor.

Tabel 5.35 Hasil Rekapitulasi Analisis Penurunan Tiang

	Tiang Pancang	Tiang Bor					
	Terzaghi	Reese & Wright			Mayerhoff		
	60 cm	40 cm	60 cm	80 cm	40 cm	60 cm	80 cm
<b>P (kN)</b>	13720,895	13720,895	13720,895	13720,895	13720,895	13720,895	13720,895
<b>Q (kN)</b>	2210,965	1313,135	2458,284	3418,053	1186,483	2136,985	3325,766
<b>Ap (m<sup>2</sup>)</b>	631,704	375,182	672,929	965,097	451,624	838,588	1332,987
<b>Penurunan Tiang Tunggal (m)</b>	0,0291	0,0539	0,0289	0,0211	0,0538	0,0287	0,0208
<b>Penurunan Kelompok Tiang (m)</b>	0,1369	0,1785	0,1497	0,1410	0,1899	0,1650	0,1595

Berdasarkan hasil analisis diperoleh penurunan tiang tunggal dan penurunan kelompok tiang pada tiang eksisting lebih kecil dibanding tiang bor. Akan tetapi, hal ini sebenarnya tidak akan terjadi dikarenakan ujung pondasi tiang berada di tanah keras.

## BAB VI SIMPULAN DAN SARAN

### 6.1 Simpulan

Berdasarkan analisis kapasitas dukung pondasi tiang didapatkan beberapa kesimpulan, yakni sebagai berikut :

1. hasil analisis kapasitas dukung *ultimate* tiang tunggal pada tiang *eksisting* diameter 60 cm dengan metode *Terzaghi* sebesar 2210,965 kN dan jumlah tiang sebanyak 24 tiang dengan SF sebesar 3,5,
2. kapasitas dukung *ultimite* pada tiang *eksisting* diameter 60 cm dengan metode *Terzaghi* sebesar 2210,965 kN lebih besar dibanding hasil metode *Mayerhoff* pada tiang bor diameter 40 cm yakni 1313,135 kN, namun lebih kecil dibanding tiang bor diameter 60 cm dan 80 cm yakni 2458,284 kN dan 3418,053 kN. Kapasitas dukung *ultimite* metode *Reese & Wright* pada tiang bor diameter 60 cm, dan 80 cm, yakni 2515,763 kN dan 3998,961 kN lebih besar dibanding dengan tiang *eksisting* diameter 60 cm dengan hasil metode *Terzaghi* sebesar 2210,965 kN, akan tetapi hasil metode *Terzaghi* tiang *eksisting* diameter 60 cm lebih besar dibanding hasil metode *Reese & Wright* pada tiang bor diameter 40 cm,
3. hasil analisis kapasitas dukung kelompok tiang pancang diameter 60 cm diperoleh hasil 15160,904 kN lebih besar dari nilai  $P = 13720,895$  kN. Kapasitas dukung kelompok tiang bor metode *Reese & Wright* diameter 40 cm diperoleh hasil 12756,173 kN lebih kecil dari nilai  $P = 13720,895$  kN akan tetapi tiang bor diameter 60 cm dan 80 cm sebesar 15452,069 kN dan 14648,798 kN lebih besar dari nilai  $P = 13720,895$  kN. Kemudian hasil analisis kapasitas dukung kelompok tiang metode *Mayerhoff* diameter 40 cm, 60 cm, dan 80 cm, diperoleh masing-masing sebesar 14451,955 kN, 16771,756 kN, dan 15995,843 kN lebih besar dari nilai  $P = 13784,9$  kN,
4. alternatif yang digunakan adalah alternatif ke-3 diameter 80 cm metode *Mayerhoff* dengan jumlah 12 tiang dan menggunakan nilai SF sebesar 3 dalam

satu kelompok tiang. Hal ini didasarkan jumlah tiang yang digunakan lebih sedikit, sehingga dapat menghemat waktu pekerjaan dan biaya konstruksi yang dikeluarkan. Selain itu, hasil kapasitas dukung kelompok tiang ( $Q_g$ ) lebih besar daripada beban aksial ( $P$ ) dan beban aksial total ( $V$ ) yang diterima, sehingga beban struktur *abutment* di atas pondasi mampu ditahan oleh kelompok pondasi tiang. Dan penurunan tiang tunggal *bored pile* yang terjadi pada tiang *bored pile* diameter 80 cm sebesar 2,1 cm dan penurunan kelompok tiang sebesar 15,9 cm. Semakin besar diameter pondasi bored pile diketahui penurunan tiang tunggal yang dihasilkan semakin kecil akan tetapi penurunan tiang kelompok semakin besar. Akan tetapi penurunan tidak terjadi dikarenakan ujung tiang pondasi berada pada tanah keras.

## 6.2 Saran

Saran dari penulis agar penelitian ini lebih kompleks, diantaranya perlu :

1. ketelitian dalam penyelidikan tanah di lapangan harus diperhatikan, sehingga keakuratan dalam perhitungan perencanaan pondasi dapat maksimal,
2. membandingkan hasil analisis pondasi tiang bor secara numerik lainnya, seperti dengan program *plaxis*, *open sees*, dan *florida pier*, dan
3. hasil dari analisis bisa dijadikan sebagai referensi terhadap contoh perhitungan yang sejenis.

## DAFTAR PUSTAKA

- Bowles, J.E., 1986, *Analisis dan Desain Pondasi jilid 2*. Penerbit Erlangga, Jakarta.
- Bowles, J.E., 1986, *Sifat-sifat Fisis Dan Geoteknis Tanah*. Erlangga. Jakarta.
- Das, B.M., 1994, *Mekanika Tanah (Prinsip-prinsip Rekayasa Geoteknis) jilid 2*. Penerbit Erlangga. Jakarta.
- Das, B.M., 2007, *Principles of Foundation Engineering 6th Edition*. Chris Carson. Canada.
- Darwis, Dedy, 2016, *Perencanaan Ulang Jembatan Nambangan Bantul Dengan Struktur I Girder Prestressed Concrete*, Tugas Akhir, (Tidak Diterbitkan), Universitas Islam Indonesia, Yogyakarta.
- Direktorat Jenderal Bina Marga, 1992, *Peraturan Perencanaan Teknik Jembatan BMS 1992*, Badan Standardisasi Nasional.
- Direktorat Jenderal Bina Marga, 2005, *Standar Pembebanan untuk Jembatan, RSNIT-02-2005*, Badan Standardisasi Nasional.
- Hardiyatmo, H.C., 2002, *Teknik Fondasi I*. Beta Offset. Yogyakarta.
- Hardiyatmo, H.C., 2003, *Teknik Pondasi 2*, Beta Offset, Yogyakarta.
- Hardiyatmo, H.C., 2006, *Penanganan Tanah Longsor dan Erosi*. Gajah Mada University Press. Yogyakarta.
- Hardiyatmo, H.C., 2010, *Mekanika Tanah 1*. Gajah Mada University Press. Yogyakarta.
- Hardiyatmo, H.C., 2010, *Mekanika Tanah 2*. Gajah Mada University Press. Yogyakarta.
- Hardiyatmo, H.C., 2010, *Stabilitas Tanah untuk Perkerasan Jalan*. Gajah Mada University Press. Yogyakarta.
- Hardiyatmo, H.C., 2011, *Analisis dan Perancangan Fondasi 1*. Gajah Mada University Press. Yogyakarta.
- Hariska, 2005, *Perbandingan Kapasitas Dukung dan Penurunan Pondasi Tiang Bor pada Proyek Pembangunan Balai Pelatihan Kesehatan Batam*, Tugas Akhir, (Tidak Diterbitkan), Universitas Islam Indonesia, Yogyakarta.
- Huda, Khairul A., 2015, *Evaluasi Kapasitas Dukung Fondasi Tiang Bor Pada Struktur Pilar Overpass Sta 0+736*, Tugas Akhir, (Tidak Diterbitkan), Universitas Islam Indonesia, Yogyakarta.

- Jusi, Ulfa, 2015, *Analisis Kuat Dukung Pondasi Bored Pile Berdasarkan Data Pengujian Lapangan (Cone Dan N-Standard Penetration Test)*, Tugas Akhir, (Tidak Diterbitkan), Sekolah Tinggi Teknologi Pekanbaru, Riau.
- Muhardi, Dedy, 2009, *Analisis Kapasitas Dukung Fondasi Tiang Pancang Pada Pilar 11 di Jembatan Teluk Masjid*, Tugas Akhir, (Tidak Diterbitkan), Universitas Islam Indonesia, Yogyakarta.
- Nurmawaty, 2017, *Perencanaan Ulang Struktur Bawah Dengan Pondasi Bored Pile*, Tugas Akhir, (Tidak Diterbitkan), Universitas Islam Indonesia, Yogyakarta
- Rahardjo, Paulus P., 2005, *Manual Fondasi Tiang*. Geotechnical Engineering Center. Universitas Katolik Parahyangan. Bandung.
- Rizaldy, 2012, *Efisiensi Kelompok Tiang Pancang*, (<http://rizaldyberbagidata.blogspot.co.id/2012/05/efisiensi-kelompoktiang-pancang.html>), Diakses 20 Oktober 2016.
- Rizaldy, 2012, *Pondasi Tiang Pancang (Pile Foundation)*, (<http://rizaldyberbagidata.blogspot.co.id/2012/05/pondasi-tiangpancang.html>), Diakses 20 Oktober 2016.
- Saputro, Cahyo D., 2013, *Analisa Stabilitas Lereng Dan Kapasitas Dukung Fondasi Bored Pile Pada Struktur Abutment A2 Overpass Deres*, Tugas Akhir, (Tidak Diterbitkan), Universitas Islam Indonesia, Yogyakarta.
- Supriyadi, Bambang dkk., 2000, *Jembatan*, Beta Offset, Jakarta.




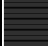




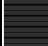




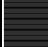

# LAMPIRAN

Lampiran 1 : Time Schedule

Bulan	Durasi	Bobot (Jam)	April				Mei				Juni				Juli				Agustus				September				Oktober				November					
			1	2	3	4	1	2	3	4	1	2	3	4	1	2	3	4	1	2	3	4	1	2	3	4	1	2	3	4	1	2	3	4		
Penentuan Judul	1	10	10	10																																
Pengambilan Data	1	10	20		10																															
<b>Kegiatan Proposal Tugas Akhir</b>																																				
BAB I	1	2.5	22.5		2.5																															
BAB II	1	2.5	25		2.5																															
BAB III	2	10	35			5	5																													
BAB IV	1	2.5	37.5				2.5																													
Penyusunan Proposal Tugas Akhir	6	20	57.5		3.3	3.3	3.3	3.3	3.3	3.3																										
<b>Kegiatan Tugas Akhir</b>																																				
Perhitungan Pembebanan Struktur Atas	5	20	77.5						4	4	4	4	4																							
Perhitungan Kapasitas Daya Dukung Pondasi (Tunggal & Kelompok) metode Aoki & Alencar dan Mayerhoff	9	50	127.5											5.6	5.6	5.6	5.6	5.6	5.6	5.6	5.6	5.6														
Penyusunan Tugas Akhir	10	30	157.5												3	3	3	3	3	3	3	3	3	3	3	3										
Pendaftaran Sidang	1	2	159.5																																	
Sidang	1	10	169.5																																	
Pendaftaran Kolokium	1	2	171.5																																	
Kolokium XXXI	1	5	176.5																																	
Pendaftaran Pendadaran	1	1	177.5																																	
Pendadaran	1	10	187.5																																	
Jumlah	43	187.5																																		
Progres Mingguan					36.66666667				24.83333333				16						31.22222222							34.22222222										
Progres Kumulatif					36.66666667				61.5				77.5						108.72222222							142.94444444										

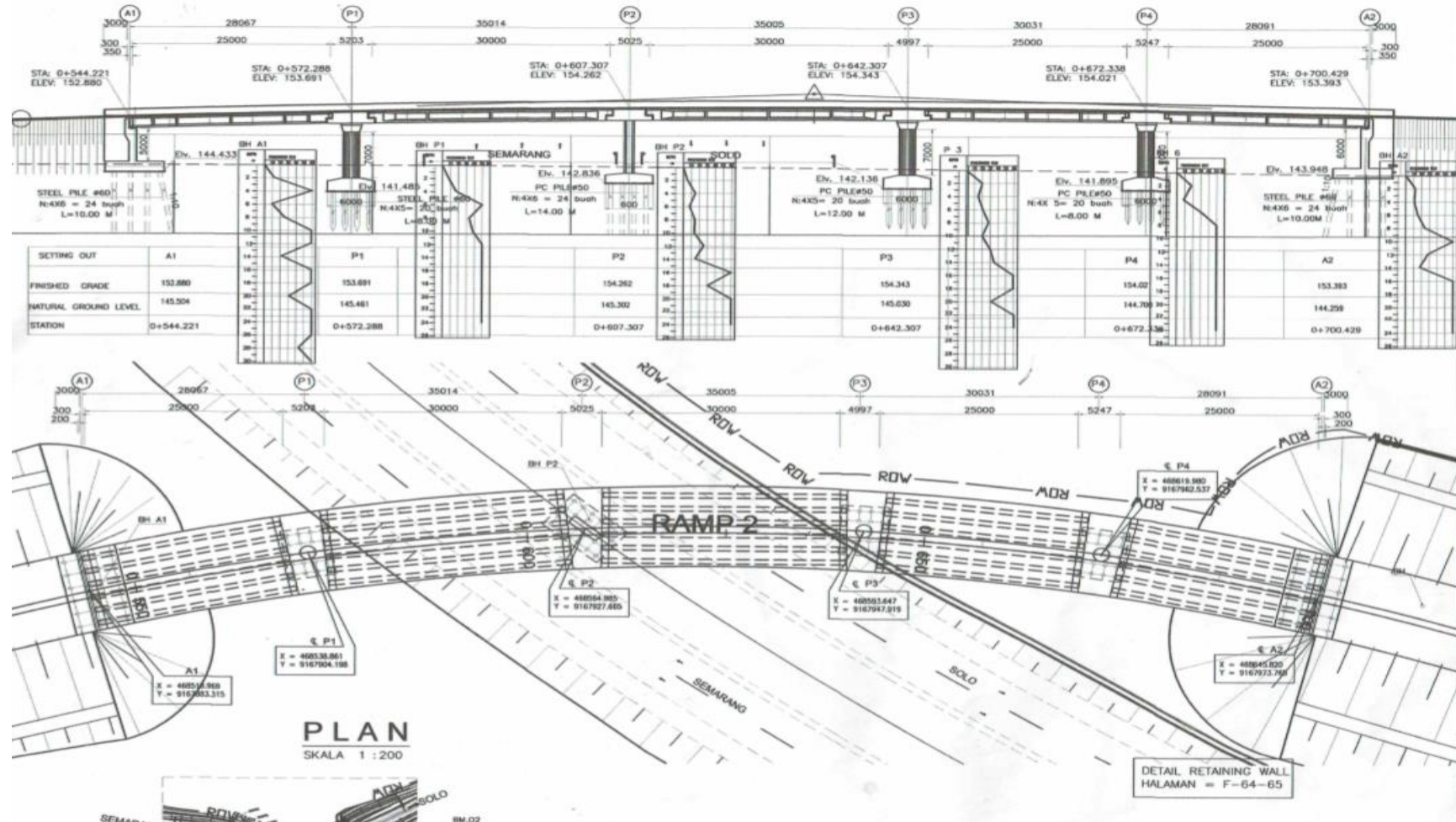


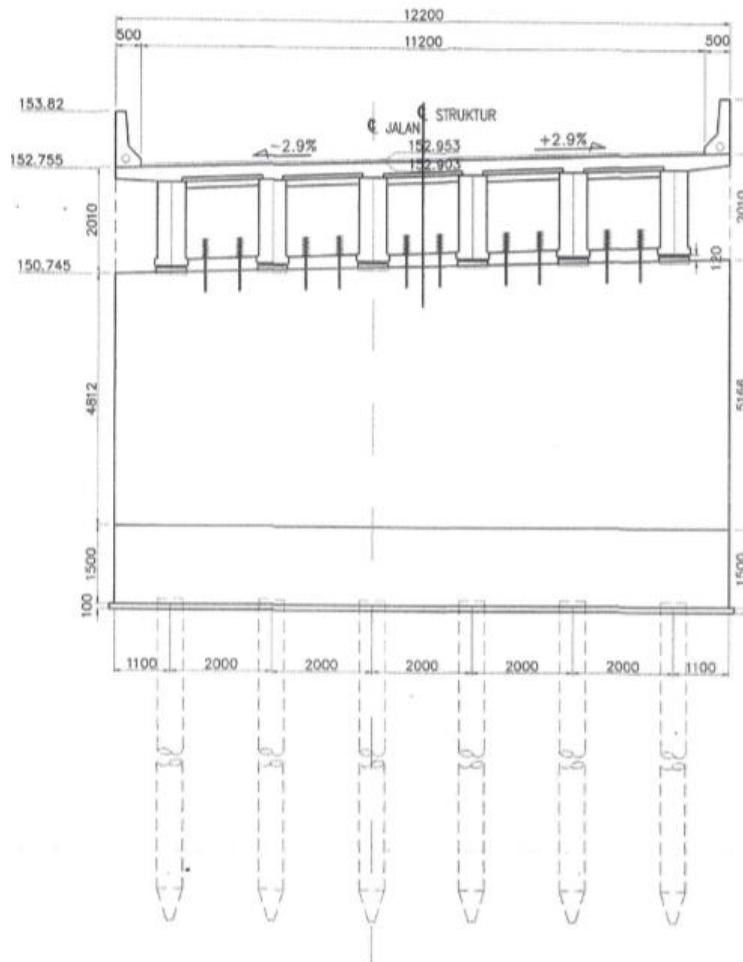
Lampiran 2 : Data Tanah

 <b>LABORATORIUM MEKANIKA TANAH</b> JURUSAN TEKNIK SIPIL POLITEKNIK NEGERI SEMARANG JAWA TENGAH				PROJECT : <b>Paket-1 Jalan Tol Solo - Kertosono Seksi 1 Multy years</b>													
Sample type : UDS & DS		LOCATION : <b>JC Ramp 2 - A2</b>	DIISKRIPTION BY : <b>Suparman</b>	ELEVATION EXISTING : <b>0</b>													
Depth of Casing : <b>23,0</b> m		BOR NO. : <b>0+716.323 (BM-8)</b>	DATE START : <b>24-Sep-15</b>	DATE FINISH : <b>25-Sep-15</b>													
		MASTER BOR : <b>Ngateman</b>	BORING METHOD : <b>Coring, Sampling</b>	TYPE OF HAMMER : <b>Automatic Hammer</b>													
		DEPT OF BOR : <b>25,0</b>	DEPT OF GWL : <b>9,0 m</b>	SAMPLING METHOD : <b>Thin walled (shelby) tube</b>													
Depth (m)	Depth of GWL	SPT (N)				STANDARD PENETRATION (N)						Sample UDS	% of Core	SOIL SYMBOL	SOIL DESCRIPTION	ELEVATION (m)	
		N <sub>1</sub>	N <sub>2</sub>	N <sub>3</sub>	N	0	10	20	30	40	50						60
0						5	15	25	35	45	55		100%		Lempung kepasiran ( <i>sandy clay</i> ), warna coklat <i>consistency medium</i>	0	
1													100%		Lempung kelanaun, warna coklat <i>consistency stiff</i>	-1	
2		3	5	7	12												-2
3												3.0-3.5 UDS	100%		Lanau kepasiran kelepungan, coklat kehitaman <i>consistency stiff</i>	-3	
4		3	4	6	10								100%		Lanau kepasiran kelepungan, warna coklat <i>consistency stiff</i>	-4	
5													100%		Lanau kepasiran kelepungan, warna coklat <i>consistency stiff</i>	-5	
6		4	7	8	15								100%		Lanau kepasiran kelepungan, warna coklat <i>consistency stiff</i>	-6	
7													100%		Lanau kepasiran kelepungan, coklat kehitaman <i>consistency very stiff</i>	-7	
8		6	8	15	23								100%		Lanau kepasiran kelepungan, coklat kehitaman <i>consistency very stiff</i>	-8	
9	GWL												100%		Batuan lanau kepasiran, warna hitam <i>consistency hard</i>	-9	
10		13	17	60	> 60												-10
11				5 cm													-10
12		8	12	17	29							11.5-12.0 UDS	100%		Lempung kelanaun dan kepasiran, warna hitam <i>consistency very stiff</i>	-11	
13													100%		Lempung kelanaun dan kepasiran, coklat keputihan <i>consistency very stiff</i>	-12	
14		5	7	12	19								100%		Lempung kelanaun dan kepasiran, coklat keputihan <i>consistency very stiff</i>	-13	
15													100%		Lanau kepasiran kelepungan, coklat keputihan <i>consistency very stiff</i>	-14	
16		18	60	-	> 60							15.5-16.0 DS	100%		Lanau kepasiran kelepungan, coklat keputihan <i>consistency very stiff</i>	-15	
17			10 cm														-16
18		19	60	-	> 60												-18
19			10 cm														-19
20		20	60	-	> 60												-20
21			10 cm														-21
22		60	-	-	> 60												-22
23			5 cm														-23
24		60	-	-	> 60												-24
25			3 cm														-25
26																	-26
27																	-27
28																	-28
29																	-29
30																	-30
Last Drilling																	

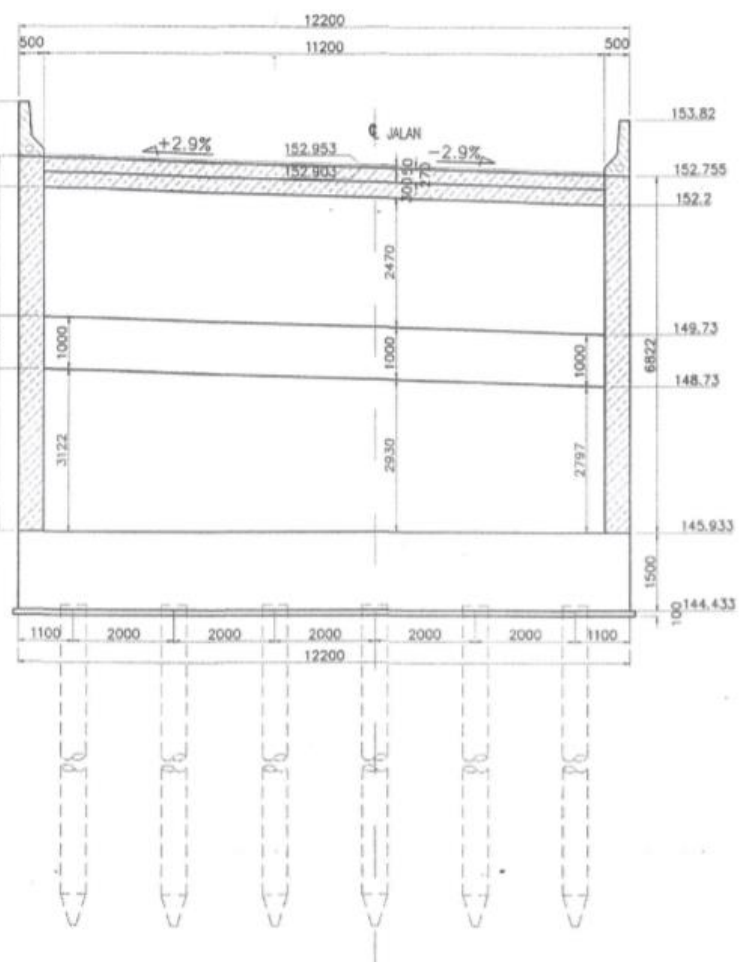
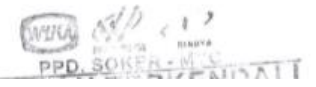


Lampiran 3 : Gambar Denah Bangunan



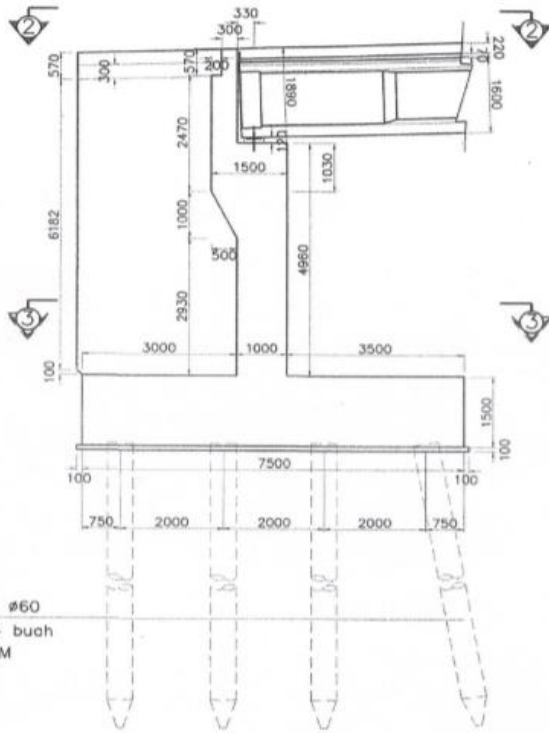


**TAMPAK DEPAN**  
SKALA 1: 100



**TAMPAK BELAKANG**  
SKALA 1: 100

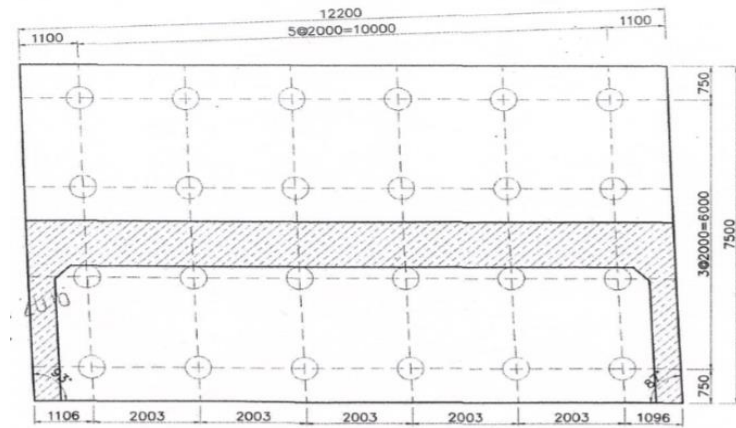
Activate Wi  
Go to PC settin



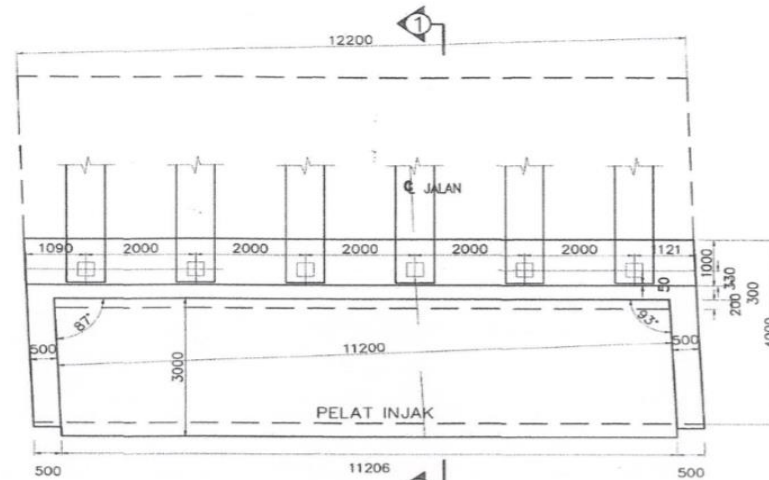
STEEL PILE #60  
N:4X6= 24 buah  
L=10.00 M

**POTONGAN 1-1**  
SKALA 1: 100

WIKI  
PPD. SOKI  
SALINAN TE  
No. 03 TANG



**POTONGAN 3-3**  
SKALA 1: 100 Activate Windows



**POTONGAN 2-2**  
SKALA 1: 100