

## 4.1 HASIL RANCANGAN

### TAMPAK

#### Tampak Selatan



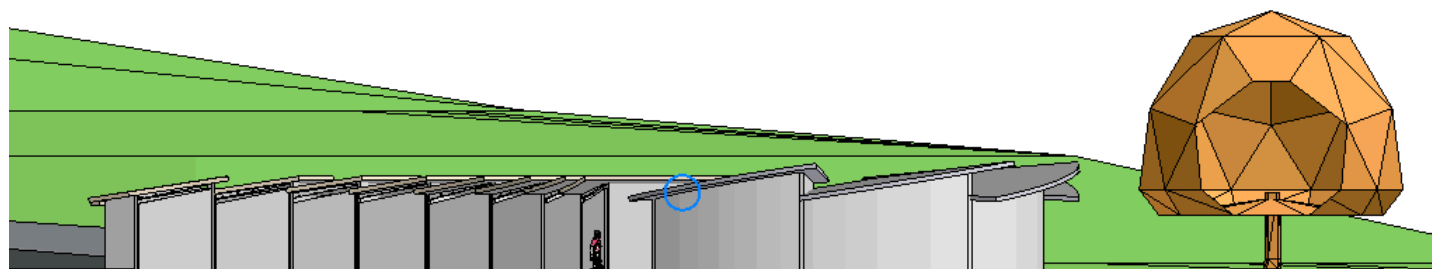
#### Tampak Timur



#### Tampak Barat



#### Tampak Utara



**Gambar 56.** Tampak Agen Jeep & Foodcourt  
Sumber : Dokumentasi Penulis,2023

## 4.1 HASIL RANCANGAN

### ACTIVITY PARK



Activity Park dan Jogging Track yang memiliki view ke telaga dan lereng gunung lawu

**Gambar 57. Activity Park**  
Sumber : Dokumentasi Penulis,2023

### KANTIN DAN RUANGSERVICE PENUNJANG

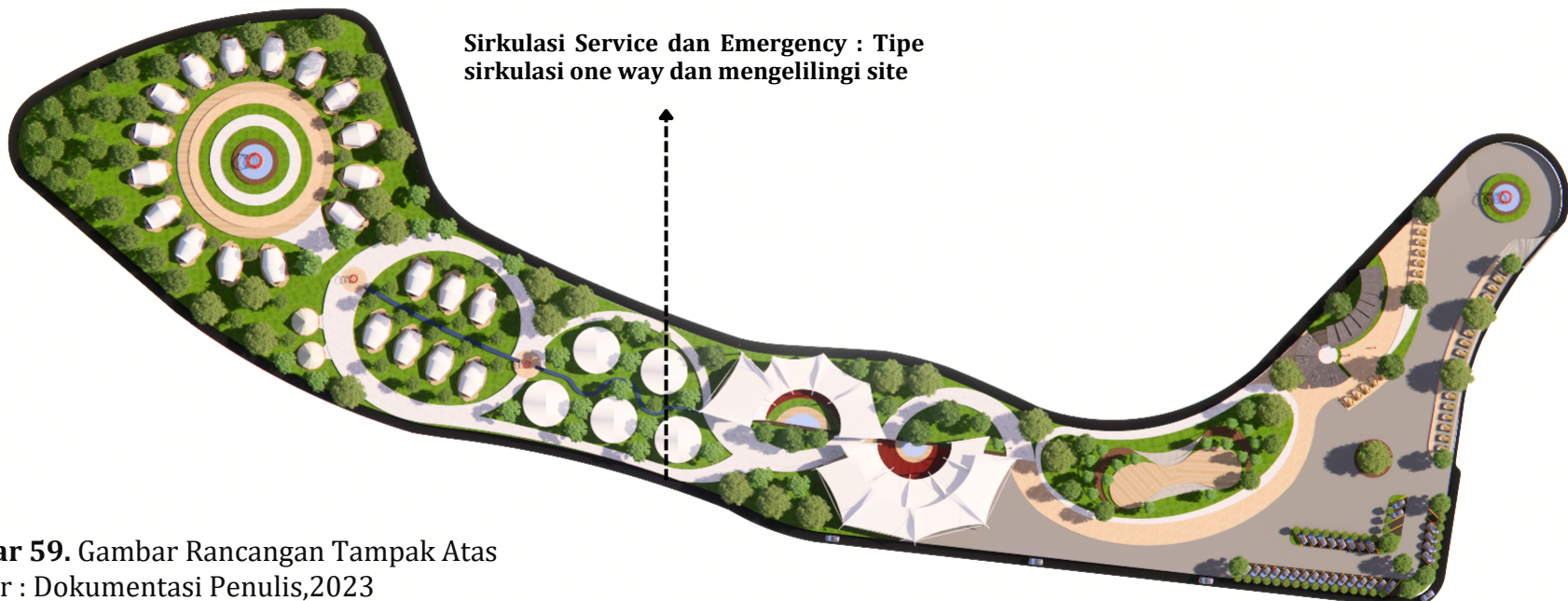


**Kantin** sebagai fasilitas penunjang yang mudah dijangkau tamu glamping resort

►Ruang service dan linen

**Gambar 58. Gambar Kantin dan Service**  
Sumber : Dokumentasi Penulis,2023

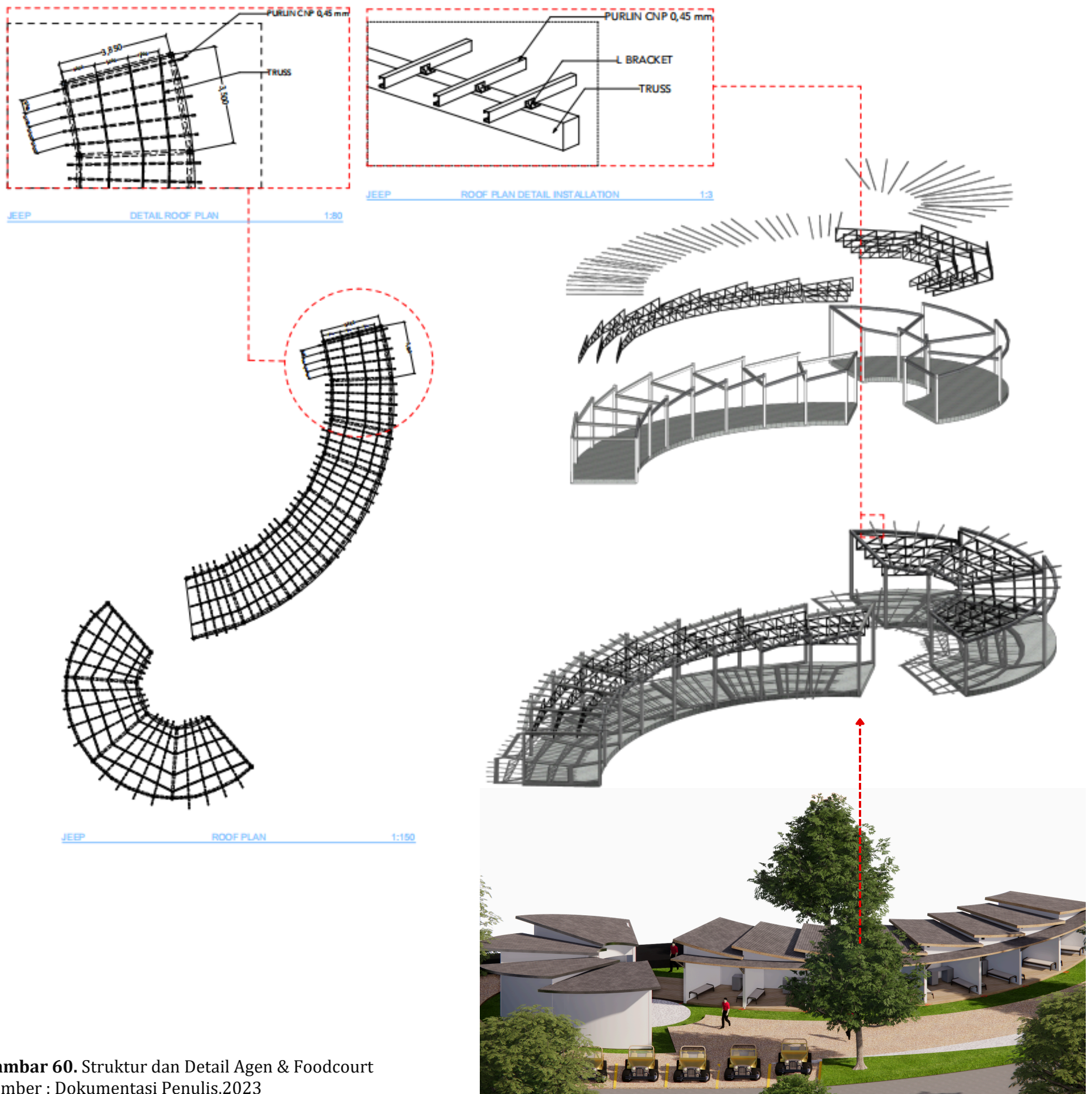
### SIRKULASI SERVICE DAN EMERGENCY



Sirkulasi Service dan Emergency : Tipe sirkulasi one way dan mengelilingi site

**Gambar 59. Gambar Rancangan Tampak Atas**  
Sumber : Dokumentasi Penulis,2023

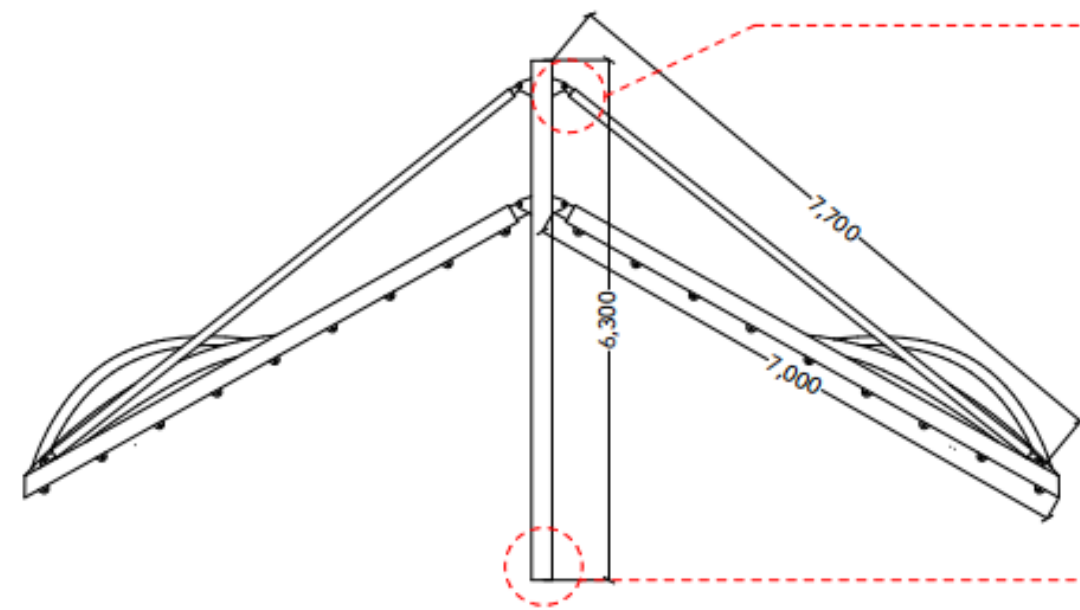
## 4.2 SKEMA STRUKTUR



**Gambar 60.** Struktur dan Detail Agen & Foodcourt  
Sumber : Dokumentasi Penulis,2023



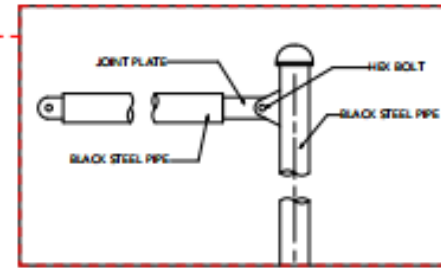
## 4.3 DETAIL ARSITEKTURAL



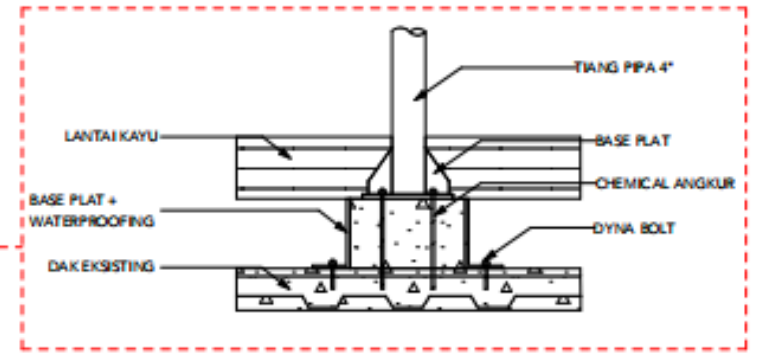
D-05

Detail Villa 1

1:50



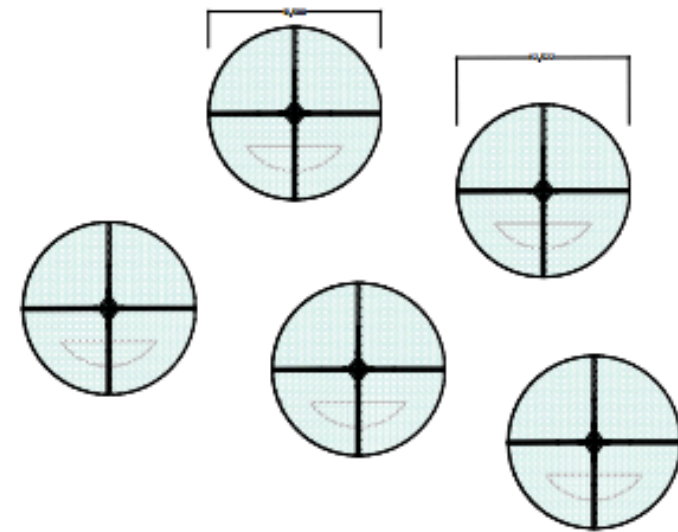
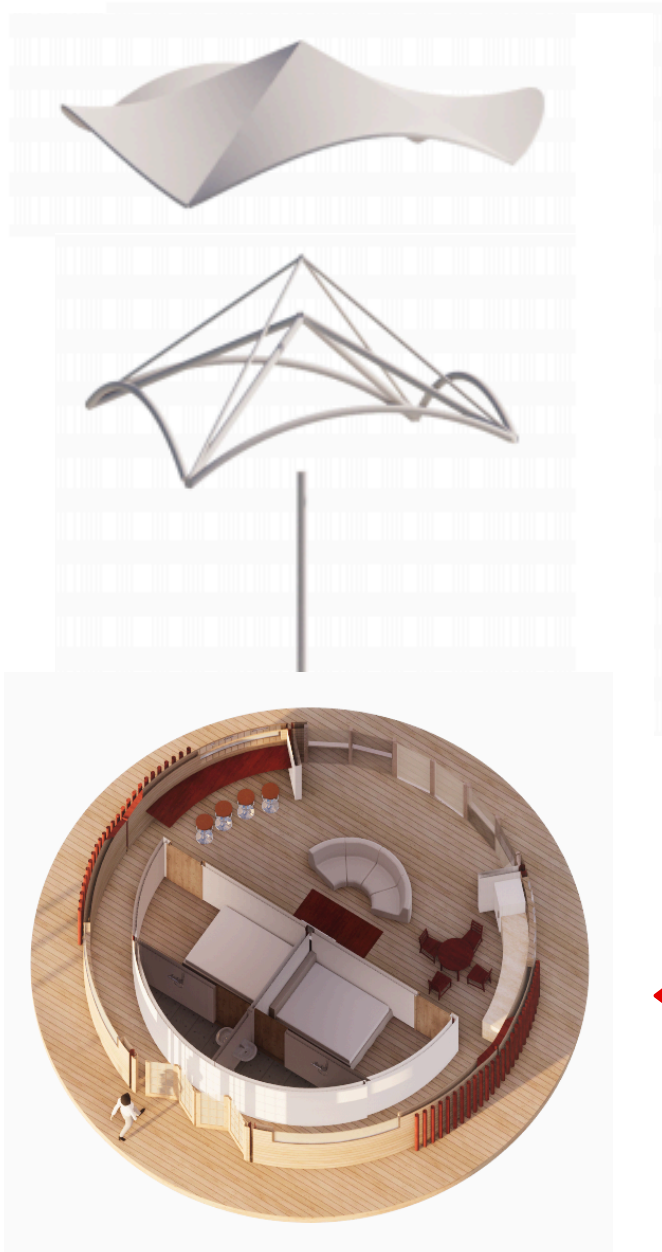
D-02 FOUNDATION DETAIL 1:100



D-04

Detail villa

1:20



VILLA 1

PLAN

1:300



Gambar 62. Gambar struktur dan selubung atap glamping deluxe  
Sumber : Dokumentasi Penulis,2023