

**PRA RANCANGAN PABRIK ASETON DENGAN PROSES OKSIDASI  
CUMENE KAPASITAS 5.000 TON/TAHUN**

**PRARANCANGAN PABRIK**

**Diajukan Sebagai Salah Satu Syarat  
Untuk Memperoleh Gelar Sarjana Teknik Kimia**



**Oleh :**

**NAMA : Eric Herdiansyah Ramadhan    NAMA : Farizqo Irwanda  
NIM : 18521222                            NIM : 18521202**

**PROGRAM STUDI TEKNIK KIMIA  
FAKULTAS TEKNOLOGI INDUSTRI  
UNIVERSITAS ISLAM INDONESIA  
YOGYAKARTA**

**2023**

**LEMBAR PERNYATAAN KEASLIAN**  
**PRANRANCANGAN PABRIK ASETON DENGAN PROSES OKSIDASI**  
**CUMENE KAPASITAS 5.000 TON/TAHUN**

**Kami yang bertanda tangan dibawah ini :**

**Nama : Eric Herdiansyah Ramadhan    Nama : Farizqo Irwanda**

**NIM : 18521222**

**NIM : 18521202**

**Yogyakarta, 9 Juli 2023**

Menyatakan bahwa seluruh hasil Prarancangan Pabrik ini adalah hasil karya sendiri. Apabila dikemudian hari terbukti bahwa ada beberapa bagian dari karya ini adalah bukan hasil karya sendiri, maka kami siap menanggung resiko dan konsekuensi apapun.

Demikian surat pernyataan ini kami buat, semoga dapat dipergunakan sebagaimana mestinya.



**Eric Herdiansyah Ramadhan**



**Farizqo Irwanda**

**LEMBAR PENGESAHAN PEMBIMBING  
PRARANCANGAN PABRIK ASETON DENGAN PROSES OKSIDASI  
CUMENE KAPASITAS 5.000 TON/TAHUN**

**PRARANCANGAN PABRIK**

Oleh :

Nama : Eric Herdiansyah Ramadhan

Nama : Farizqo Irwanda

NIM : 18521222

NIM : 18521202

Yogyakarta, 9 Juli 2023

Pembimbing I,

Pembimbing II,



**Dr. Suharno Rusdi**



**Dyah Retno Sawitri, S.T., M.Eng**

**LEMBAR PENGESAHAN PENGUJI  
PRARANCANGAN PABRIK ASETON DENGAN PROSES OKSIDASI  
CUMENE KAPASITAS 5.000 TON/TAHUN**

**PRARANCANGAN PABRIK**

Oleh :

Nama : Farizqo Irwanda  
NIM : 18521202

Nama : Eric Herdiansyah Ramadhan  
NIM : 18521222

**Telah Dipertahankan di Depan Sidang Penguji Sebagai Salah Satu Syarat  
untuk Memperoleh Gelar Sarjana Teknik Kimia  
Program Studi Teknik Kimia Fakultas Teknologi Industri  
Universitas Islam Indonesia  
Yogyakarta, 22 November 2023**

Tim Penguji,

Dyah Retno Sawitri, S.T., M. Eng  
Ketua

  
27/11/2023

Lilis Kistriyani, S.T., M. Eng  
Anggota I

  
25/11/23

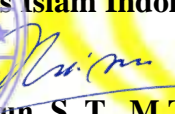
Venitalitya Alethea S, S.T., M.Eng.  
Anggota II

  
23/11/23

**Mengetahui :**

**Ketua Program Studi Teknik Kimia  
Fakultas Teknologi Industri  
Universitas Islam Indonesia**



  
**Sholeh M. Mun, S. T., M.T., Ph.D**  
**NIK.995200445**

## KATA PENGANTAR



*Assalamu'alaikum Wr., Wb.*

Puji syukur atas kehadiran Allah SWT yang telah melimpahkan rahmat, taufik dan karunia-Nya, sehingga Tugas Akhir ini dapat diselesaikan dengan baik. Shalawat dan salam semoga selalu tercurahkan atas junjungan kita Nabi Muhammad S.A.W, sahabat serta para pengikutnya.

Tugas Akhir Pra Rancangan Pabrik yang berjudul “Pra Rancangan Pabrik Aseton dengan Proses Oksidasi Cumene Kapasitas 5.000 Ton/Tahun”, disusun sebagai penerapan dari ilmu teknik kimia yang telah diperoleh selama dibangku kuliah, dan merupakan salah satu syarat untuk mendapatkan gelar Sarjana Teknik Kimia Fakultas Teknologi Industri, Universitas Islam Indonesia, Yogyakarta.

Penulisan laporan Tugas Akhir ini dapat berjalan dengan lancar atas bantuan dari berbagai pihak. Oleh karena itu pada kesempatan ini penyusun ingin menyampaikan terimakasih kepada :

1. Orang Tua dan Keluarga yang selalu memberikan doa, semangat, dan dukungan yang tiada henti-hentinya.
2. Bapak Hari Purnomo, Prof., Dr., Ir., M.T. selaku Dekan Fakultas Teknologi Industri Universitas Islam Indonesia.
3. Ibu Dr. Ifa Puspasari, S.T., M.Eng. selaku Ketua Jurusan Teknik Kimia Fakultas Teknologi Industri Universitas Islam Indonesia.
4. Bapak Dr. Suharno Rusdi selaku Dosen Pembimbing I dan Ibu Dyah Retno Sawitri, S.T., M.Eng. selaku Dosen Pembimbing II Tugas Akhir yang telah memberikan banyak pengarahan dan bimbingan dalam penyusunan Tugas Akhir ini.
5. Seluruh civitas akademika di lingkungan Teknik Kimia Fakultas Teknologi Industri, Universitas Islam Indonesia.

6. Teman-teman Teknik Kimia 2018 yang selalu memberikan dukungan, semangat, dan kerja samanya.
7. Semua pihak yang tidak dapat kami sebutkan satu per satu yang telah membantu penyusunan Tugas Akhir ini.

Kami menyadari bahwa dalam penyusunan Tugas Akhir ini masih banyak kekurangan, untuk itu kami mengharapkan kritik dan saran untuk menyempurnakan laporan ini. Akhir kata semoga laporan Tugas Akhir ini dapat memberikan manfaat bagi semua pihak, terutama bagi para pembaca serta penyusun, Aamiin.

*Wassalamu'alaikum Wr., Wb.*

Yogyakarta, 9 Juli 2023

## LEMBAR PERSEMBAHAN



Karya ini saya persembahkan kepada :

*Assalamu 'alaikum Wr., Wb.*

Puji syukur kami panjatkan kepada Allah SWT atas rahmatNya, karuniaNya kepada saya sehingga saya mendapatkan kesempatan untuk bisa menuntut ilmu dan dapat menyelesaikan studi di Jurusan Teknik Kimia Fakultas Teknologi Industri Universitas Islam Indonesia.

Terimakasih kepada kedua orang tua saya, Bapak Solkin dan Ibu Foniarti yang selalu memberikan doa tiada henti, semangat, motivasi dan kasih sayang yang luar biasa. Terima kasih banyak telah berjuang dan berkorban banyak hal untuk saya hingga saya bisa mencapai tahap ini dengan penuh kasih sayang.

Terima kasih kepada Bapak Dr. Suharno Rusdi selaku Dosen pembimbing I dan Ibu Dyah Retno Sawitri, S.T., M.Eng. selaku Dosen Pembimbing II. Terima kasih atas waktu, ilmu, bimbingan, dan arahnya selama ini sehingga dapat menyelesaikannya tugas akhir dengan baik. Terima kasih partnersaya Farizqo Irwanda sebagai partner perancangan pabrik saya ini telah bersabar dan terus berjuang dalam penyelesaian penyusunan pra rancangan pabrik ini. Semoga kita diberikan ilmu yang bermanfaat dan sukses kedepannya dan dipertemukan diwaktu dan tempat yang terbaik.

Terimakasih kepada para sahabat dan teman-teman atas segala support. Semoga kita semua menjadi manusia kuat dan mendapatkan ilmu yang bermanfaat serta sukses untuk kedepannya, Aamiin. Teknik Kimia UII 2018, almamater tercinta, yang punya andil besar didalam membentuk karakter pribadi menjadi lebih

baik. Terimakasih sudah mengizinkan saya untuk menjadi bagian dari keluarga ini.  
Semoga kalian selalu sehat, bahagia, serta dapat meraih apa yang dicita-citakan.

A handwritten signature in black ink, appearing to read 'Eric' followed by a stylized flourish.

(Eric Herdiansyah Ramadhan)



## LEMBAR PERSEMBAHAN



Karya ini saya persembahkan kepada :

*Assalamu'alaikum Wr., Wb.*

Puji syukur kami panjatkan kepada Allah SWT atas rahmatNya, karuniaNya kepada saya sehingga saya mendapatkan kesempatan untuk bisa menuntut ilmu dan dapat menyelesaikan studi di Jurusan Teknik Kimia Fakultas Teknologi Industri Universitas Islam Indonesia.

Terimakasih kepada kedua orang tua saya, Bapak Ahmad Ridwan dan Ibu Amoy Asmara yang selalu memberikan doa tiada henti, semangat, motivasi dan kasih sayang yang luar biasa. Terima kasih banyak telah berjuang dan berkorban banyak hal untuk saya hingga saya bisa mencapai tahap ini dengan penuh kasih sayang.

Terima kasih kepada Bapak Dr. Suharno Rusdi selaku Dosen pembimbing I dan Ibu Dyah Retno Sawitri, S.T., M.Eng. selaku Dosen Pembimbing II. Terima kasih atas waktu, ilmu, bimbingan, dan arahannya selama ini sehingga dapat menyelesaikannya tugas akhir dengan baik. Terima kasih partner saya Eric Herdiansyah Ramadhan sebagai partner perancangan pabrik saya ini telah bersabar dan terus berjuang dalam penyelesaian penyusunan pra rancangan pabrik ini. Semoga kita diberikan ilmu yang bermanfaat dan sukses kedepannya dan dipertemukan diwaktu dan tempat yang terbaik.

Terimakasih kepada para sahabat dan teman-teman atas segala support. Semoga kita semua menjadi manusia kuat dan mendapatkan ilmu yang bermanfaat serta sukses untuk kedepannya, Aamiin. Teknik Kimia UII 2018, almamater tercinta, yang punya andil besar didalam membentuk karakter pribadi menjadi lebih

baik. Terimakasih sudah mengizinkan saya untuk menjadi bagian dari keluarga ini.  
Semoga kalian selalu sehat, bahagia, serta dapat meraih apa yang dicita-citakan

A handwritten signature in black ink, appearing to read 'Farizqo Irwanda', with a stylized flourish at the end.

(Farizqo Irwanda)

## DAFTAR ISI

LEMBAR PERNYATAAN KEASLIAN.....	ii
LEMBAR PENGESAHAN PEMBIMBING.....	iii
LEMBAR PENGESAHAN PENGUJI.....	iv
KATA PENGANTAR.....	v
LEMBAR PERSEMBAHAN.....	vii
LEMBAR PERSEMBAHAN.....	ix
DAFTAR ISI.....	xi
DAFTAR TABEL.....	xiv
DAFTAR GAMBAR.....	xvi
ABSTRAK.....	xvii
ABSTRACT.....	xviii
BAB I.....	1
1.1. Latar Belakang.....	1
1.2. Penentuan Kapasitas Pabrik.....	2
1.2.1. Supply.....	2
1.2.2. Produksi Dalam Negeri.....	3
1.2.3. Impor.....	3
1.3. Tinjauan Pustaka.....	5
1.3.1. Aseton.....	5
1.3.2. Macam – macam Proses Pembuatan Aseton.....	5
1.4. Tinjauan Termodinamika dan Kinetika Reaksi.....	8
1.4.1. Tinjauan Termodinamika.....	8
1.4.2. Tinjauan Kinetika.....	10
BAB II.....	12
2.1. Spesifikasi Produk.....	12
2.1.1. Spesifikasi Aseton.....	12
2.1.2. Spesifikasi Fenol.....	12
2.2. Spesifikasi Bahan Baku dan Bahan Pendukung.....	13
2.3. Pengendalian Kualitas.....	13
2.3.1. Pengendalian Kualitas Bahan Baku.....	13

2.3.2. Pengendalian Proses Produksi.....	14
<b>BAB III .....</b>	<b>16</b>
3.1. Diagram Alir .....	16
3.2. Uraian Proses .....	18
3.2.1. Proses Persiapan Bahan Baku .....	18
3.2.2. Tahap Proses Produksi.....	18
3.3. Neraca Massa .....	28
3.4. Neraca Panas .....	34
<b>BAB IV.....</b>	<b>39</b>
4.1. Lokasi Pabrik.....	39
4.1.1. Faktor Primer.....	39
4.1.2. Faktor Sekunder .....	41
4.2. Tata Letak Pabrik .....	42
4.3. Tata Letak Alat Proses.....	46
4.4. Organisasi Perusahaan.....	48
4.4.1. Bentuk Perusahaan.....	48
4.4.2. Struktur Organisasi .....	49
4.4.3. Tugas dan Wewenang.....	51
4.4.4. Jam Kerja Karyawan .....	53
4.4.5. Status, Sistem Pengajian, dan Penggolongan Pekerja.....	55
4.4.6. Kesejahteraan Pegawai .....	63
<b>BAB V .....</b>	<b>65</b>
5.1. Unit Penyedia dan Pengolahan Air.....	65
5.2. Unit Pembangkit Steam .....	75
5.3. Unit Penyedia Listrik .....	75
5.4. Unit Penyedia Uadar Tekan .....	78
5.5. Unit Penyedia Bahan Bakar .....	79
5.6. Unit Pengolahan Limbah .....	79
5.7. Spesifikasi Alat Utilitas .....	79
5.7.1. Pompa Utilitas .....	80
5.7.2. Tangki Utilitas .....	87
5.7.3. Spesifikasi Screener Utilitas.....	89
5.7.4. Spesifikasi Cooling Tower .....	89

5.7.5. Spesifikasi Mixed Bed.....	90
5.7.6. Spesifikasi Dearator .....	90
5.7.7. Spesifikasi Blower Cooling Tower.....	90
5.7.8. Spesifikasi Tangki Downtherm.....	91
<b>BAB VI.....</b>	<b>92</b>
6.1. Evaluasi Ekonomi.....	92
6.2. Penaksiran Harga Alat.....	93
6.3. Dasar Perhitungan.....	95
6.4. Perhitungan Biaya .....	96
6.5. Analisa Kelayakan.....	97
6.6. Hasil Perhitungan .....	99
6.7. Analisa Kelayakan.....	102
<b>BAB VII.....</b>	<b>108</b>
7.1. Kesimpulan.....	108
7.2. Saran .....	108
<b>DAFTAR PUSTAKA .....</b>	<b>109</b>
<b>LAMPIRAN A .....</b>	<b>111</b>
<b>LAMPIRAN B.....</b>	<b>154</b>
<b>LAMPIRAN C .....</b>	<b>155</b>

## DAFTAR TABEL

Tabel 1.2.1 Daftar Kapasitas Pabrik yang Sudah Berdiri .....	2
Tabel 1.2.3 Data Impor Aseton .....	3
Tabel 1.3.2 Perbandingan Proses Produksi Aseton .....	7
Tabel 1.4.2 Parameters of Reaction.....	10
Tabel 4.2 Rincian Luas Area Pabrik Aseton Kapasitas 5.000 Ton/Tahun .....	45
Tabel 4.4.5 Jadwal Shift Kerja Karyawan .....	54
Tabel 4.4.6 Jumlah Pekerja.....	55
Tabel 4.4.7 Jumlah Penggolongn Jabatan .....	58
Tabel 4.4.8 Rincian Gaji Karyawan .....	59
Tabel 5.1.1 Data Kebutuhan Air Domestik .....	67
Tabel 5.1.2 Data Kebutuhan Air Steam.....	67
Tabel 5.1.3 Diagram Alir Utilitas .....	69
Tabel 5.2 Data Kebutuhan Steam Tiap Alat .....	75
Tabel 5.3.1 Kebutuhan Listrik Alat Proses .....	76
Tabel 5.3.2 Kebutuhan Listrik Alat Utilitas .....	76
Tabel 5.3.3 Total Kebutuhan Listrik.....	78
Tabel 5.5.1 Total Kebutuhan Bahan .....	79
Tabel 5.7.1 Spesifikasi Pompa Utilitas .....	80
Tabel 5.7.2 Spesifikasi Pompa Utilitas .....	80
Tabel 5.7.3 Spesifikasi Pompa Utilitas .....	81
Tabel 5.7.4 Spesifikasi Pompa Utilitas .....	82
Tabel 5.7.5 Spesifikasi Pompa Utilitas .....	83
Tabel 5.7.6 Spesifikasi Pompa Utilitas .....	84
Tabel 5.7.7 Spesifikasi Pompa Utilitas .....	85
Tabel 5.7.8 Spesifikasi Bak Utilitas (Jumlah Alat = 5) .....	86
Tabel 5.7.9 Spesifikasi Bak Utilitas .....	87
Tabel 5.7.10 Spesifikasi Tangki Utilitas .....	87
Tabel 5.7.11 Spesifikasi Tangki Utilitas .....	88

<b>Tabel 5.7.12 Spesifikasi Tangki Utilitas .....</b>	<b>88</b>
<b>Tabel 5.7.13 Spesifikasi Screener .....</b>	<b>89</b>
<b>Tabel 5.7.14 Spesifikasi Sand Filter .....</b>	<b>89</b>
<b>Tabel 5.7.15 Spesifikasi <i>Cooling Tower</i> .....</b>	<b>89</b>
<b>Tabel 5.7.16 Spesifikasi <i>Mixed bed</i> .....</b>	<b>90</b>
<b>Tabel 5.7.17 Spesifikasi <i>Dearator</i>.....</b>	<b>90</b>
<b>Tabel 5.7.18 Spesifikasi <i>Dearator</i>.....</b>	<b>90</b>
<b>Tabel 5.7.19 Spesifikasi <i>Dearator</i>.....</b>	<b>91</b>
<b>Tabel 6.2.1 <i>Chemical Engineering Plant Cost Index (CEPCI)</i> .....</b>	<b>93</b>
<b>Tabel 6.6.1 <i>Physical Plant Cost (PPC)</i> .....</b>	<b>99</b>
<b>Tabel 6.6.2 <i>Direct Plant Cost (DPC)</i> .....</b>	<b>100</b>
<b>Tabel 6.6.3 <i>Fixed Capital Investment (FCI)</i> .....</b>	<b>100</b>
<b>Tabel 6.6.4 <i>Working Capital Investement (WCI)</i> .....</b>	<b>100</b>
<b>Tabel 6.6.5 <i>Direct Manufacturing Cost (DMC)</i>.....</b>	<b>101</b>
<b>Tabel 6.6.6 <i>Indirect Manufacturing Cost (IMC)</i> .....</b>	<b>101</b>
<b>Tabel 6.6.7 <i>Fixed Manufacturing Cost (FMC)</i>.....</b>	<b>101</b>
<b>Tabel 6.6.8 <i>General Expense (GE)</i>.....</b>	<b>102</b>
<b>Tabel 6.6.9 <i>General Expense (GE)</i>.....</b>	<b>102</b>
<b>Tabel 6.7.1 <i>Annual Fixed Cost (Fa)</i> .....</b>	<b>103</b>
<b>Tabel 6.7.2 <i>Regulated Cost (Ra)</i> .....</b>	<b>103</b>
<b>Tabel 6.7.3 <i>Variable Cost (Va)</i>.....</b>	<b>104</b>
<b>Tabel 6.7.4 <i>Analisa Kelayakan</i> .....</b>	<b>105</b>

## DAFTAR GAMBAR

<b>Gambar 1.2.3 Grafik Regresi Linear .....</b>	<b>4</b>
<b>Gambar 4.2 Tata Letak Pabrik Skala 1 : 1000 (cm).....</b>	<b>46</b>
<b>Gambar 4.3 Tata Letak Alat Proses.....</b>	<b>47</b>
<b>Gambar 4.4 Struktur Organisasi.....</b>	<b>50</b>
<b>Gambar 6.2.1 Grafik Indeks Harga Alat.....</b>	<b>95</b>
<b>Gambar 6.7 Grafik Analisa Kelayakan .....</b>	<b>106</b>



## ABSTRAK

Pabrik Aseton memberikan propek yang sangat baik, mengingat kebutuhan Aseton di Indonesia yang semakin meningkat. Desain awal pabrik Aseton dengan proses oksidasi Cumene direncanakan dibangun di Ujung, Kec. Semampir, Kota Surabaya, Jawa Timur dengan luas tanah sekitar 31.240 m<sup>2</sup> dengan kapasitas produksi 5.000 ton/tahun. Pabrik ini akan dioperasikan selama 330 hari atau 24 jam sehari dengan total 148 karyawan. Proses pembentukan Aseton dibagi menjadi tahap oksidasi Cumene, tahap pembelahan Cumene Hydroperoxide, netralisasi, dan distilasi Aseton. Proses oksidasi Cumene biasanya berlangsung pada suhu 80-130°C dan tekanan 6 atm dengan penambahan Sodium Hidroksida sebagai promotor/stabilizer. Umpan masuk reaktor pengoksidasi adalah fresh Cumene dan recycled Cumene keluaran reaktor. Udara atau oksigen digelembungkan dari bawah reaktor. Hasil keluaran reaktor kemudian dievaporasi hingga kadar Cumene Hydroperoxide 75-85%. Proses penambahan asam kemudian dilakukan pada suhu 60- 100°C pada sebuah tangki berpengaduk dan akan terjadi reaksi pembelahan Cumene Hydroperoxide menjadi Phenol dan Aseton. Selanjutnya, setelah proses penambahan asam, dilakukan proses netralisasi dengan basa atau ionexchange resin. Berikutnya adalah proses pencucian dan distilasi. Dengan proses ini, dihasilkan Aseton dengan konversi 35-40%. Analisa kelayakan pendirian pabrik menggunakan analisis ekonomi dengan modal total investasi yang terdiri dari Penanaman Modal Tetap dan Modal Kerja. Total Biaya produksi Rp 6.074.270.745.874,79 dan Penjualan Tahunan Rp 6.425.480.722.080,00 sehingga didapatkan keuntungan sebelum pajak 49,77% dan keuntungan sesudah pajak sebesar 34,84%. Pay Out Time (POT) setelah pajak sebesar 2,23 tahun, Discounted Cash Flow (DCF) 10,28%, Break Event Point (BEP) 48,56% sedangkan Shut Down Point (SDP) 35,12%. Berdasarkan analisis ekonomi tersebut pabrik ini layak untuk didirikan.

*Kata kunci : Aseton, Oksidasi Cumene, RATB*

## ABSTRACT

*The Asetone factory provides a very good prospect, considering the increasing demand for Asetone in Indonesia. The initial design of the Asetone plant with the Cumene oxidation process is planned to be built in Ujung, Kec. Semampir, Surabaya City, East Java with a land area of around 31,240 m<sup>2</sup> with a production capacity of 5,000 tons/year. This factory will be operated for 330 days or 24 hours a day with a total of 148 employees. The process of forming Asetone is divided into the Cumene oxidation stage, the Cumene Hydroperoxide cleavage stage, neutralization, and Asetone distillation. The cumene oxidation process usually takes place at a temperature of 80-130°C and a pressure of 6 atm with the addition of sodium hydroxide as a promoter/stabilizer. The feed into the oxidizing reactor is fresh cumene and recycled cumene which is output from the reactor. Air or oxygen is bubbled from the bottom of the reactor. The output of the reactor is then evaporated to a level of 75-85% cumene hydroperoxide. The process of adding acid is then carried out at a temperature of 60-100°C in a stirred tank and a cleavage reaction of Cumene Hydroperoxide will occur to become Phenol and Asetone. Furthermore, after the process of adding acid, a neutralization process is carried out with a base or ion exchange resin. Next is the washing and distillation process. With this process, Asetone is produced with a conversion of 35-40%. This plant requires water for the utility process of 5,960.81 kg/hour and 258.743 kW of electricity provided by PLN and requires a generator as a backup. Analysis of the feasibility of establishing a factory using economic analysis with total investment capital consisting of Fixed Investment and Working Capital. Total production cost of IDR 6.074.270.745.874,79 and annual sales of IDR 6.425.480.722.080,00 so that you get a profit before tax of 49,77% and a profit after tax of 34,84%. Pay Out Time (POT) after tax is 2,23 years, Discounted Cash Flow (DCF) is 10,28%, Break Event Point (BEP) is 48,56% while Shut Down Point (SDP) is 35,12%. Based on the economic analysis, this factory is feasible to be established.*

*Keywords: Asetone, Cumene Oxidation, RAT*

# **BAB I**

## **PENDAHULUAN**

### **1.1. Latar Belakang**

Indonesia selalu melakukan pembenahan pada dunia perindustrian dalam negeri untuk meningkatkan pertumbuhan ekonomi negara. Perekonomian di Indonesia tidak akan berkembang tanpa dukungan dari peningkatan perindustrian yang merupakan salah satu sektor penting perekonomian negara. Hal tersebut dilakukan untuk mencapai visi pembangunan Industri Nasional yang berbunyi “Indonesia menjadi Negara Industri Maju Baru pada tahun 2020 dan Negara Industri Tangguh pada tahun 2025” (Kemenperindo,2010). Sejak awal tahun 2000, Industri di Indonesia telah berkembang seiring dengan bertumbuhnya perekonomian nasional. Peningkatan yang pesat baik secara kualitatif dan kuantitatif juga terjadi dalam industri kimia.

Salah satu bahan industri kimia yang sangat diperlukan dalam industri kimia adalah aseton. Aseton mempunyai nilai yang sangat strategis dalam perkembangan dunia industri karena banyak digunakan sebagai bahan baku maupun bahan substitusi. Aseton banyak dipakai pada industri kosmetik, plastik, karet, perekat, cat, serat, maupun selulosa asetat (Sifniades, 2010). Aseton adalah keton yang paling sederhana, digunakan sebagai pelarut polar dalam kebanyakan reaksi organik. Aseton dikenal juga sebagai dimetil keton, 2-propanon, atau propan-2-on. Aseton adalah senyawa berbentuk cairan yang tidak berwarna dan mudah terbakar. Namun hingga saat ini masih belum ada pabrik di Indonesia yang memproduksi Aseton, sehingga untuk memenuhi kebutuhan aseton dalam negeri masih dipenuhi dengan impor yang didatangkan dari negara lain yaitu Amerika Serikat, Cina, Belanda dan Jepang. Melihat kondisi maka pendirian pabrik di Indonesia memiliki prospek yang sangat baik.

Pada pembuatan Aseton ini digunakan bahan baku yaitu isopropanol di mana bahan baku isopropanol tersebut diimpor dari Singapura. Didirikannya pabrik aseton ini diharapkan memiliki keuntungan dan manfaat sebagai berikut:

1. Mampu memenuhi kebutuhan aseton dalam negeri dan mampu mengurangi ketergantungan akan impor.
2. Meningkatkan komoditas ekspor aseton.
3. Menghemat pengeluaran devisa negara karena aseton mampu diperoleh dari industri lokal.
4. Dapat memenuhi kebutuhan pabrik di Indonesia yang menggunakan aseton sebagai bahan baku.
5. Membuka lapangan kerja baru di Indonesia Faktor-faktor tersebut mendukung pendirian pabrik aseton di Indonesia yang diharapkan dapat terealisasi dan memiliki prospek yang menjanjikan di Indonesia baik sekarang maupun di masa yang akan datang mengingat industri yang selalu berkembang.

## **1.2. Penentuan Kapasitas Pabrik**

Kapasitas produksi mempengaruhi perhitungan ekonomis dan teknis dalam desain pabrik. Dalam rancang bangun pabrik aseton dair oksidasi cumene ini diharapkan memiliki kapasitas 5.000 ton per tahun. Kapasitas desain pabrik aseton ditentukan berdasarkan faktor-faktor berikut :

### **1.2.1. Supply**

Kapasitas pabrik yang didirikan harus diatas kapasitas minimum pabrik, atau minimal sama dengan pabrik yang berjalan. Untuk pertimbangan kapasitas dilihat dari pabrik yang sudah berdiri, dan dapat dilihat di Tabel 1.2.1 berikut yang merupakan data kapasitas produksi pabrik aseton di dunia.

**Tabel 1.2.1** Daftar Kapasitas Pabrik yang Sudah Berdiri

<b>No</b>	<b>Pabrik</b>	<b>Kapasitas (Ton/Tahun)</b>
1	Allied Signal Corporation, Frankford, Philadelphia	221.000
2	Aristech Chemical Corporation, Haverhill, Ohio	172.000
3	BTL Specialty Resins Corporation, Blue Island, Illinois	24.000
4	Dow Chemical U.S.A, Oyster Creek, Texas	152.000
5	General Electric Company, Mount Vernon, Indiana	177.000
6	Gergogia Gulf Corporation, Plaquemine, Louisiana	109.000
7	Shell Oil Company, Deer Park, Texas	166.000
8	Texaco Corporation, El Dorado, Kansas	25.000

(Kirk & Othmer, 1998)

### 1.2.2. Produksi Dalam Negeri

Sampai saat ini produksi di dalam negeri belum ada pabrik Aseton yang berdiri.

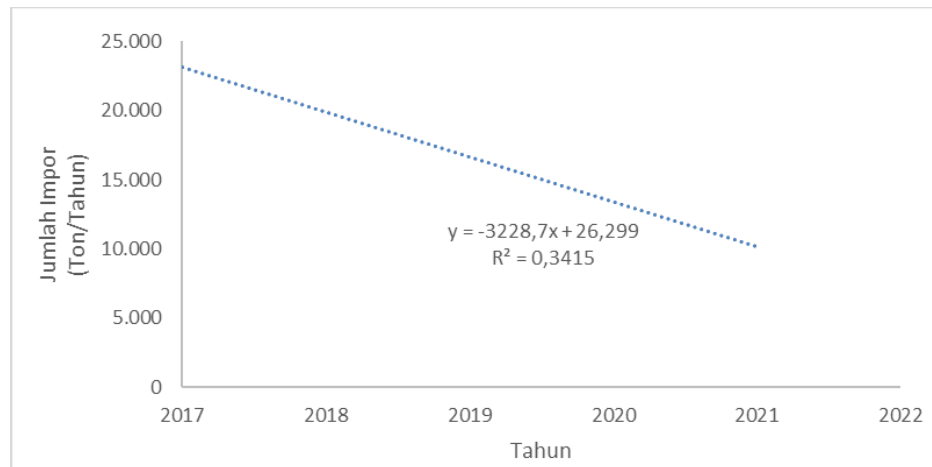
### 1.2.3. Impor

Berdasarkan data riil produksi aseton di Indonesia yang belum ada, mengakibatkan kebutuhan dalam negeri dipenuhi dengan mengimpor dari luar negeri. Perkembangan data impor dari tahun 2017-2021 dapat dilihat pada Tabel 1.2.3.

**Tabel 1.2.3** Data Impor Aseton

No	Tahun	Impor (Ton/Tahun)
1	2017	21.539
2	2018	22.351
3	2019	21.729
4	2020	1.746
5	2021	15.698

Dalam rancangan ini pabrik akan didirikan pada tahun 2027. Selanjutnya data riil tersebut (Tabel 1.2) tersebut diproyeksikan melalui metode Regresi Linear yang hasilnya ditunjukkan pada Gambar 1.2.3.



**Gambar 1.2.3** Grafik Data Impor Aseton

Grafik diatas dibuat menggunakan program trendline pada excel untuk mendapatkan persamaannya.

$$\text{Kapasitas} = \text{Supply} = (\text{Produksi} + \text{Impor})$$

Karena belum terdapat pabrik aseton di Indonesia, berarti tidak ada ekspor ke luar negeri di konsumsi merupakan jumlah yang diimpor, sehingga rumus kapasitas menjadi Kapasitas = Impor (dengan anggapan tidak ada pabrik aseton yang berdiri di Indonesia).

Persamaan yang didapatkan adalah :

$$y = -3,2287x + 26,298$$

Dengan menggunakan persamaan tersebut, dapat diperkirakan kapasitas produksi berdasarkan nilai impor pada tahun 2027.

$$\begin{aligned} y &= -3,2287 \cdot (2027) + 26,298 \\ &= 5.000 \text{ ton/tahun} \end{aligned}$$

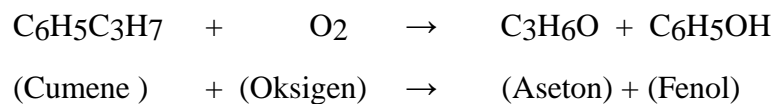
Maka dipilih kapasitas produksi Pabrik Aseton dengan Proses Oksidasi Cumene yang akan didirikan adalah 5.000 ton/tahun.

### 1.3. Tinjauan Pustaka

#### 1.3.1. Aseton

Aseton, juga dikenal sebagai propanon, dimetil keton, 2- propanon, propan-2-on, dimetilformaldehida, dan  $\beta$ -ketopropana, adalah senyawa berbentuk cairan yang tidak berwarna dan mudah terbakar. Ia merupakan keton yang paling sederhana. Aseton larut dalam berbagai perbandingan dengan air, etanol, dietil eter, dll. Ia sendiri juga merupakan pelarut yang penting. Aseton digunakan untuk membuat plastik, serat, obat-obatan, dan senyawa-senyawa kimia lainnya. Selain dimanufaktur secara industri, aseton juga dapat ditemukan secara alami, termasuk pada tubuh manusia dalam kandungan kecil.

Aseton dibuat secara langsung maupun tidak langsung dari propena. Secara umum, melalui proses kumena, benzena dialkilasi dengan propena dan produk proses cumene (isopropil benzena) dioksidasi untuk menghasilkan aseton dan fenol :



Konversi di atas terjadi melalui zat antara kumena hidroperoksida,  $\text{C}_6\text{H}_5\text{C}(\text{OOH})(\text{CH}_3)_2$ . Aseton juga diproduksi melalui propena yang dioksidasi langsung dengan menggunakan katalis Pd(II)/Cu(II), mirip seperti '*proses wacker*'.

Dahulu, aseton diproduksi dari distilasi kering senyawa asetat, misalnya kalsium asetat. Selama perang dunia I, sebuah proses produksi aseton dari fermentasi bakteri dikembangkan oleh *Chaim Weizmann* dalam rangka membantu Britania dalam usaha perang. Proses ini kemudian ditinggalkan karena rendahnya aseton butanol yang dihasilkan.

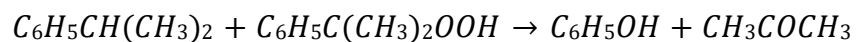
#### 1.3.2. Macam – macam Proses Pembuatan Aseton

Aseton dapat dibuat dengan berbagai proses dan dari bahan baku yang berbeda-beda. Menurut *Kirk-Orthmer* (1997), kurang lebih aseton dapat dibuat dengan 3 proses yaitu sebagai berikut:



## 1. Proses Oksidasi Cumene (*Cumene Hydroperoxide*)

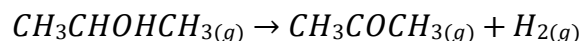
Pada proses ini, Benzene dialkilasi menjadi Cumene yang kemudian dioksidasi dengan udara atau oksigen murni menjadi *Cumene Hydroperoxide*. *Cumene Hydroperoxide* kemudian ditambahkan dengan asam dan pemanasan akan menghasilkan Phenol dan Aseton. Reaksinya adalah :



Secara garis besar, proses ini dibagi menjadi tahap oksidasi Cumene, tahap pembelahan Cumene Hydroperoxide, netralisasi, dan distilasi Aseton. Proses oksidasi Cumene biasanya berlangsung pada suhu 80-130°C dan tekanan 6 atm dengan penambahan Sodium Hidroksida sebagai promotor/stabilizer. Umpan masuk reaktor pengoksidasi adalah fresh Cumene dan recycled Cumene keluaran reaktor. Udara atau oksigen digelembungkan dari bawah reaktor. Hasil keluaran reaktor kemudian dievaporasi hingga kadar Cumene Hydroperoxide 75-85%. Proses penambahan asam kemudian dilakukan pada suhu 60- 100°C pada sebuah tangki berpengaduk dan akan terjadi reaksi pembelahan Cumene Hydroperoxide menjadi Phenol dan Aseton. Selanjutnya, setelah proses penambahan asam, dilakukan proses netralisasi dengan basa atau ionexchange resin. Berikutnya adalah proses pencucian dan distilasi. Dengan proses ini, dihasilkan Aseton dengan konversi 35-40%. (Kirk Orthmer,1997)

## 2. Proses Dehidrogenasi Isopropanol

Aseton diproduksi dengan proses dehidrogenasi Isopropanol pada kondisi endotermis. Reaksinya sebagai berikut :

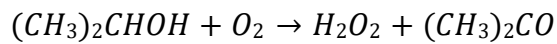


Proses dehidrogenasi ini berlangsung pada fase gas dengan tekanan 2-3 atm. Pada suhu 350°C konversi dari Isopropanol bisa mencapai 90%. Karena reaksi terjadi pada kondisi endotermis, maka semakin tinggi suhu maka kesetimbangan akan bergeser ke arah pembentukan Aseton. Pada reaksi ini diperlukan peran katalis. Suhu reaksi 350°C digunakan

kombinasi katalis Zinc Oxide-Zirconium Oxide (ZnO- ZrO), Copper-Chromium Oxide (Cu-CrO) atau Copper-Silicon Dioxide (Cu-SiO<sub>2</sub>). (Turton R, 1998)

### 3. Proses Oksidasi Isopropanol

Isopropanol dicampurkan dengan udara dan diumpankan ke reaktor yang bersuhu antara 80-140°C dengan tekanan operasi 3-4 atm. Reaksi menggunakan katalis yang sama dengan katalis yang digunakan pada proses dehidrogenasi Isopropanol. Reaksi oksidasi Isopropanol sangat eksotermis, reaksinya sebagai berikut :



Dengan proses ini dihasilkan aseton dengan konversi 15%. Hal ini dikarenakan aseton yang dihasilkan bukan produk utama melainkan by product. (Weissermel K, 1997)

**Tabel 1.3.2** Perbandingan Proses Produksi Aseton

Paramater	Jenis Proses		
	Oksidasi Cumene	Dehidrogenasi Isopropanol	Oksidasi Isopropanol
Reaktan	Cumene	Isopropanol	Isopropanol
Suhu	80-130 °C	350 °C	80-140 °C
Tekanan operasi	6 atm	2 atm	3-4 atm
Fase reaksi	Gas	Gas	Cair
Konversi	35-40%	90%	15%
Keterangan	Pada proses ini cumene di oksidasi menjadi cumene hydroperoxide. Kemudian di tambahkan dengan	Aseton di produksi dengan proses dehidrogenasi isopropanol pada kondisi endotermi dengan	Isopropanol dioksidasi dengan udara membentuk aseton reaksi ini dalam kondisi eksotermis

(Lanjutan Tabel 1.3.2)

**Tabel 1.3.2** Perbandingan Proses Produksi Aseton

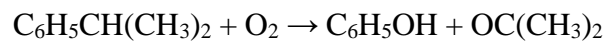
	asam dan pemanasan akan menghasilkan phenol dan aseton	menggunakan katalis seperti $\text{CuSiO}_2$	dengan menggunakan katalis
Kelebihan	Suhu yang digunakan cukup rendah	Pengontrolan suhu reactor lebih mudah. Aseton dihasilkan sebagai produk utama. Konversi isopropanol tinggi 90	Suhu yang digunakan cukup tinggi
Kekurangan	<ul style="list-style-type: none"> <li>- Aseton yang dihasilkan lebih sedikit daripada fenol.</li> <li>- Bahan baku tidak langsung menjadi aseton tetapi melewati proses pembentukan produk antara terlebih dahulu.</li> </ul>	<ul style="list-style-type: none"> <li>- Reaksi berlangsung pada suhu tinggi (endotermis).</li> <li>- Karena reaksi berjalan pada suhu tinggi, maka perlu katalis.</li> </ul>	<ul style="list-style-type: none"> <li>- Pengontrolan suhu reactor rumit.</li> <li>- Jarang digunakan dibandingkan proses dehidrogenasi aseton yang dihasilkan bukan produk utama.</li> </ul>

Seperti yang telah dijelaskan pada bagian di atas, terdapat beberapa cara pembuatan aseton. Sampai saat ini proses yang banyak digunakan adalah proses dehidrogenasi isopropanol, proses oksidasi isopropanol, dan proses cumene hydroprooxide. Dengan melihat perbandingan diatas, maka dipilih pembuatan aseton menggunakan metode oksidasi cumene karena memiliki suhu reaksi yang lebih rendah dan menghasilkan produk samping yang dapat dijual kembali.

## 1.4. Tinjauan Termodinamika dan Kinetika Reaksi

### 1.4.1. Tinjauan Termodinamika

Tinjauan secara termodinamika ditujukan untuk mengetahui sifat reaksi (endotermis/eksotermis) dan reaksi berlangsung secara spontan atau tidak, serta arah reaksi (reversible/irreversible). Penentuan sifat reaksi eksotermis atau endotermis dapat ditentukan dengan perhitungan panas pembentukan standar ( $\Delta H_f^\circ$ ) pada  $P = 1 \text{ atm}$  dan  $T = 298 \text{ K}$ .



Ditinjau dari segi termodinamika dengan harga-harga  $\Delta H_f^\circ$  masing-masing komponen pada suhu  $25^\circ\text{C}$  ( $298 \text{ K}$ ) dapat dilihat pada Tabel berikut:

$\text{C}_6\text{H}_5\text{CH}(\text{CH}_3)_2$	<b>3,93</b>
$\text{O}_2$	<b>0,00</b>
$\text{C}_6\text{H}_5\text{OH}$	<b>-96,36</b>
$\text{OC}(\text{CH}_3)_2$	<b>-217,57</b>

$$\begin{aligned}\Delta H &= \sum \Delta H_f^\circ \text{ produk} - \Delta H_f^\circ \text{ reaktan} \\ &= (-96,36) + (-217,57) - (3,93) + (0,00) \\ &= -313,93 - 3,93 \\ &= -317,86 \text{ kJ/mol}\end{aligned}$$

Berdasarkan hasil diatas membuktikan bahwa sifat reaksi pada proses pembuatan aseton dari cumene berjalan secara eksotermis yang berarti reaksi ini menghasilkan panas. Perhitungan energi gibbs  $\Delta G^\circ$  digunakan untuk mengetahui reaksi kimia cenderung spontan atau tidak. Jika hasil perhitungan (-) menunjukkan bahwa reaksi kimia berjalan secara spontan, sedangkan jika hasil perhitungan (+) menunjukkan bahwa reaksi kimia berjalan secara tidak spontan. Selain itu perhitungan energi gibbs  $\Delta G^\circ$  juga digunakan untuk membuktikan reaksi berjalan secara irreversible atau reversible dengan cara menghitung harga tetapan kesetimbangan (K) menggunakan data-data berikut pada suhu reaksi  $298 \text{ K}$  :

$C_6H_5CH(CH_3)$	<b>232,71</b>
$O_2$	<b>0</b>
$C_6H_5OH$	<b>-106,24</b>
$OC(CH_3)_2$	<b>12,80</b>

$$\begin{aligned} \Delta G &= \sum \Delta G^{\circ}_{\text{produk}} - \Delta G^{\circ}_{\text{reaktan}} \\ &= (-106,24) + (12,80) - (232,71) + (0) \\ &= -93,44 - 232,71 \\ &= -326,15 \text{ kJ/mol} \end{aligned}$$

Berdasarkan perhitungan diatas menunjukkan hasil negatif (-) yang berarti bahwa reaksi yang terjadi pada pembuatan asam fosfat dari batuan fosfat suhu 298 K adalah spontan.

#### 1.4.2. Tinjauan Kinetika

$$k = A \cdot \exp\left(\frac{-E}{RT}\right)$$

Keterangan :

A : Koefisien tumbukan

Ea : Energi aktivasi

R : Konstanta gas ideal

T : Suhu

Dari jurnal penelitian I Z Baynazarov et al 2018 J. Phys.: Conf. Ser. 1096 012197, diperoleh

**Tabel 1.4.2** Parameters of Reaction

E (kJ/kmol)	A
53500	$1.75 \times 10^{11}$

Maka,

$$k = A. \exp\left(\frac{-E}{RT}\right)$$

$$k = 1.75 \times 10^{11} \cdot \exp\left(\frac{-53500}{8.314 \times 353}\right)$$

$$k = 1.445 \times 10^{-3} \text{s}^{-1}$$

## **BAB II**

### **PERANCANGAN PRODUK**

#### **2.1. Spesifikasi Produk**

##### **2.1.1. Spesifikasi Aseton**

Aseton dengan nama lain 2-propanon, dimetil keton mempunyai sifat-sifat sebagai berikut :

a. Sifat Fisis

Rumus molekul	: C <sub>3</sub> H <sub>6</sub> O
Berat molekul	: 58,08 g/gmol
Kenampakan	: cairan tak berwarna
Titik didih	: 339,29K
Titik beku	: 178,40 K
Refractive index (20°C)	: 1,3588
Viskositas (20°C)	: 0,32 cp
Specific gravity (20°C)	: 0,783
Temperatur kritis	: 235,05°C
Tekanan kritis (20°C)	: 4,701 kPa
Sangat larut dalam air	

(Kirk & Othmer, 1998)

##### **2.1.2. Spesifikasi Fenol**

Sifat-sifat Fisika (Perry's hal 2-43)

Rumus molekul	: C <sub>6</sub> H <sub>5</sub> O
Bentuk	: Cair
Warna	: Putih
Titik didih	: 181,75°C
Spesifik gravity	: 1,07125

## 2.2. Spesifikasi Bahan Baku dan Bahan Pendukung

Isopropyle Benzene Sinonim dari cumene

Rumus molekul	: C <sub>9</sub> H <sub>12</sub>
Kemurnian	: 95,69 %
Impuritas	: - benzene : 0.05% - toluene : 0.03% - diisopropyl benzene : 4.23%
Warna	: tidak berwarna
Bau	: khas aromatik
Berat molekul	: 120,19
Titik beku (°C)	: -96,03
Titik didih (°C)	: 152,39
Densitas cairan pada 25°C	: 0,86 g/ml
Viskositas pada 25°C	: 0,731 cp

## 2.3. Pengendalian Kualitas

Untuk mendirikan Pabrik Aseton dengan Proses Oksidasi Cumene, perlu dilakukan pengendalian kualitas. Pengendalian yang dilakukan antara lain pengendalian kualitas bahan baku, pengendalian proses produksi, dan pengendalian kualitas produksi.

### 2.3.1. Pengendalian Kualitas Bahan Baku

Sebelum proses produksi mulai dilakukan, perlu adanya pengujian terhadap kualitas bahan baku. Hal ini memiliki tujuan untuk mengetahui seberapa baik kualitas bahan baku yang digunakan, apakah bahan baku sudah sesuai spesifikasi yang ditentukan untuk proses atau belum. Maka dari itu, pengujian bahan baku ini sangatlah penting agar bahan yang



digunakan dapat diproses dalam pabrik dan menghasilkan kualitas produk yang baik.

### **2.3.2. Pengendalian Proses Produksi**

Pengendalian Proses Produksi juga tidak kalah penting. Hal ini dilakukan agar Kualitas aseton yang akan dihasilkan tetap terjaga dengan baik. Pengendalian produksi dilaksanakan untuk menjaga kualitas dari produk yang harus dilakukan sejak dari bahan baku hingga produk jadi. Pengendalian juga pengawasan proses dilaksanakan menggunakan data pengendalian yang berpusat di control room dan dilakukan dengan otomatis memakai beberapa indikator. Bila ada penyimpangan pada indikator dari yang telah ditetapkan, baik itu flow rate bahan baku atau produk, level kontrol, maupun suhu operasi, bisa diketahui dari isyarat yang diberi, misalnya nyala lampu dan bunyi alarm. Beberapa alat kontrol yang dipakai antara lain :

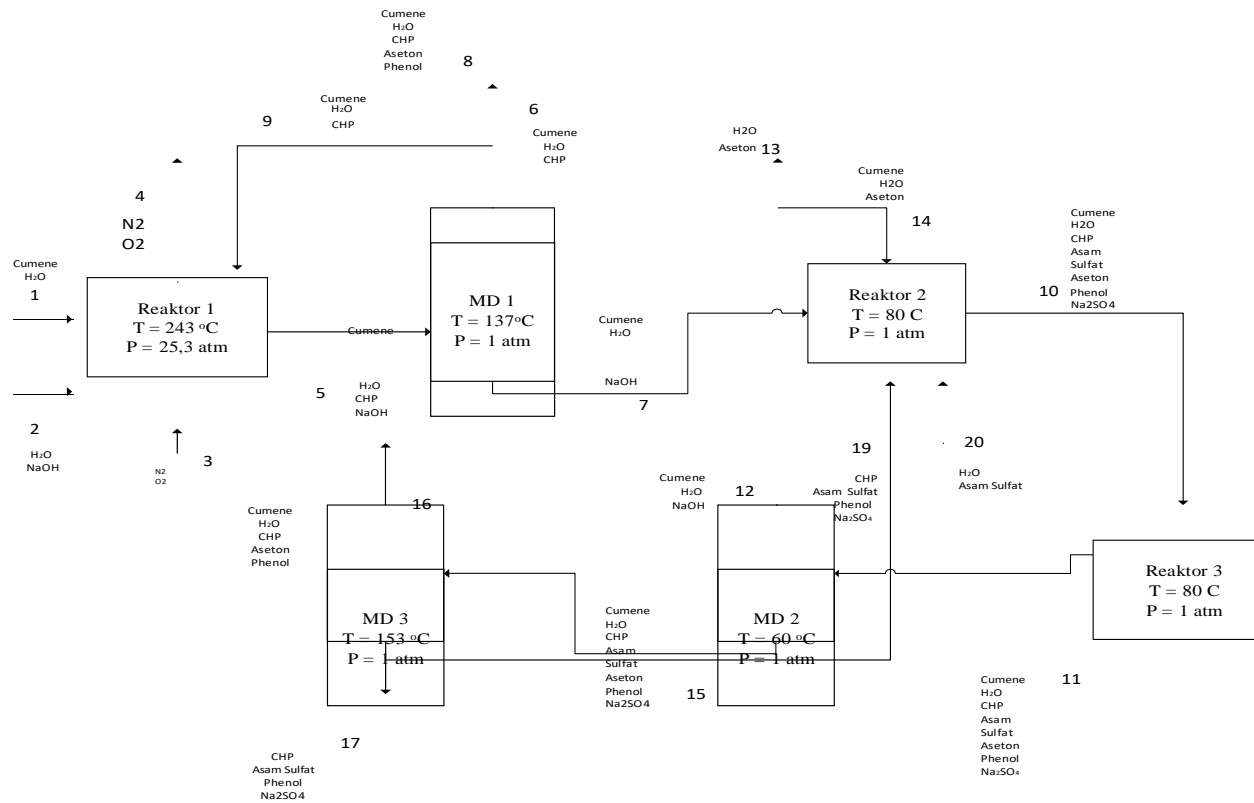
- *Level Control*  
Merupakan sebuah alat yang memerintahkan control valve agar membuka atau menutup. Alat ini dipasang di bagian atas alat, jika belum memenuhi atau melebihi batas yang dikehendaki, maka ia akan menimbulkan isyarat berupa suara dan lampu yang menyala.
- *Flow Control*  
Merupakan alat yang bertugas untuk mengontrol aliran bahan baku, aliran masuk, dan aliran keluar proses.
- *Temperature Control*  
Merupakan alat yang berguna untuk mengontrol suhu pada setiap alat proses. Jika ada penyimpangan pada set suhu yang diinginkan, akan timbul isyarat berupa suara dan nyala lampu.
- *Level Indicator*  
Merupakan alat yang memiliki peran mengontrol ketinggian dari larutan pada tangki alat proses.

- *Pressure Control*

Merupakan kontroler yang dipasang pada alat yang memerlukan tekanan diatas tekanan atmosfer. Alat ini juga menjaga agar tekanan tidak melebihi batas tekanan suatu alat yang diatur. Biasanya dipakai pada alat dengan fase gas.

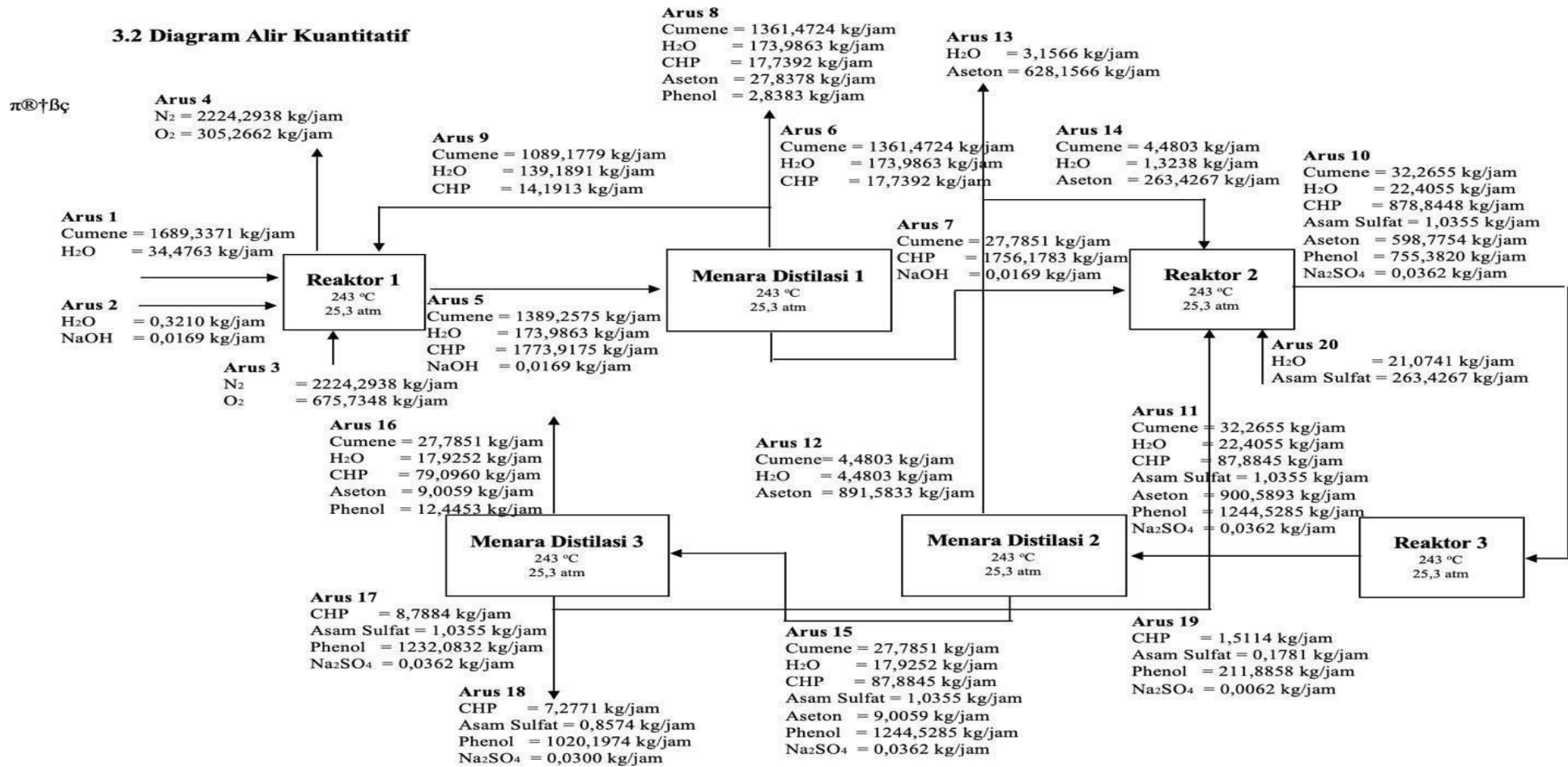
## BAB III PERANCANGAN PROSES

### 3.1. Diagram Alir



**Gambar 3.1** Diagram Alir Kualitatif

### 3.2 Diagram Alir Kuantitatif



**Gambar 3.2** Diagram Alir Kuantitatif

### **3.2. Uraian Proses**

Proses pembuatan aseton produksi umum berlangsung dalam dua fase. Pada fase pertama, cumene dioksidasi menjadi cumene hydroperoxide (CHP), dengan konversi yang berkisar antara 20- 30 persen berat, dan pada fase kedua CHP adalah asam yang dibelah menjadi fenol dan aseton dengan asam, umumnya asam sulfat.

#### **3.2.1. Proses Persiapan Bahan Baku**

Langkah pertama oksidasi cumene dengan udara yang diumpankan dari kompresor adalah reaksi eksotermik yang terjadi di lingkungan alkali, sehingga dapat menghindari pembelahan yang diantisipasi menjadi fenol dan aseton. Selama langkah oksidasi ini, berbagai produk sampingan terbentuk seperti dimethylphenylcarbinol (DMPC), alphasethyl styrene (AMS) dan acetophenone. Campuran CHP dan cumene yang tidak bereaksi kemudian dicuci dan dikirim ke bagian konsentrasi, pada langkah ini, cumene diuapkan, dipadatkan dan didaur ulang ke awal proses. Hidroperoksida cumene pekat (CHP) kemudian dikirim ke bagian pembelahan, di mana dalam kondisi pH rendah CHP dipecah menjadi fenol dan aseton, reaksi ini sangat eksotermik, sehingga berbahaya karena kemungkinan limpasan.

Fenol dengan aseton dan produk sampingan yang dihasilkan dalam proses dikirim ke bagian pemisahan tanaman di mana fenol dan aseton dimurnikan melalui proses distilasi. Pada tanaman fenol, CHP biasanya terkonsentrasi dalam sistem penguapan klasik seperti kolom distilasi di mana cumene adalah komponen kunci ringan dan CHP adalah komponen kunci berat. Sumber panas eksternal, umumnya uap, dengan demikian diperlukan untuk menjaga kolom pada suhu yang cukup.

#### **3.2.2. Tahap Proses Produksi**

Campuran CHP dan cumene yang tidak bereaksi kemudian dicuci dan dikirim ke bagian konsentrasi, pada langkah ini, cumene diuapkan, dipadatkan dan didaur ulang ke awal proses. Hidroperoksida cumene pekat

(CHP) kemudian dikirim ke bagian pembelahan, di mana dalam kondisi pH rendah CHP dipecah menjadi fenol dan aseton, reaksi ini sangat eksotermik, sehingga berbahaya karena kemungkinan limpasan.

Fenol dengan aseton dan produk sampingan yang dihasilkan dalam proses dikirim ke bagian pemisahan tanaman di mana fenol dan aseton dimurnikan melalui proses distilasi. Pada tanaman fenol, CHP biasanya terkonsentrasi dalam sistem penguapan klasik seperti kolom distilasi di mana cumene adalah komponen kunci ringan dan CHP adalah komponen kunci berat. Sumber panas eksternal, umumnya uap, dengan demikian diperlukan untuk menjaga kolom pada suhu yang cukup.

Produksi campuran fenol/aseton dengan pembelahan asam CHP yang diperoleh dari reaksi asam yang dibelah terjadi dengan adanya asam dan akhirnya aseton lebih lanjut. Asam ini lebih disukai asam anorganik seperti asam sulfat, fosfat atau nitrat. Aseton, yang juga merupakan produk sampingan dari reaksi asam terbelah, digunakan dengan pengencer function sedangkan asam adalah katalis yang mendukung pembelahan asam, sangat eksotermik, dari CHP menjadi fenol dan aseton. Asam secara menguntungkan dimasukkan ke dalam reaktor dalam satu langkah.

Konsentrasi asam dalam media reaksi berkisar antara 80 hingga 250 ppm, lebih disukai dari 110 hingga 180 ppm, dan lebih disukai 150 ppm. Karena reaksi asam yang dibelah CHP sangat eksotermik, reaksi panas harus dibuang dengan cepat. Untuk alasan ini, sistem reaction dapat terdiri dari penukar untuk mendinginkan sistem.

## 1. Reaktor

Nama Alat	Reaktor - 01
Kode	R - 01
Fungsi	Untuk
Jenis	CSTR
Jumlah	1
Kondisi Operasi	
Tekanan, atm	1
Suhu, °C	95
Konstruksi dan Material	
Bahan	<i>Stainless Steel</i>
Diameter, m	1,487
Tebal Head, in	0,313
Tinggi Total, m	2,516
Jenis Head	<i>Torispherical Dished Head</i>
Spesifikasi Khusus	
Tipe Pengaduk	Turbin dengan 6 blade disk standar
Diameter Impeller, m	0,496
<b>Diameter Bottom, m</b>	0,297
<b>Jenis Motor</b>	<i>Variable speed belt</i>
<b>Daya Motor, hP</b>	5
<b>Pendingin</b>	Koil
<b>Tipe Pendingin</b>	Helix



## 2. Menara Distilasi

Nama Alat	Menara Distilasi	Menara Distilasi	Menara Distilasi
Kode	MD - 01	MD - 02	MD – 03
Jumlah	1	1	1
Tipe	<i>Plate tower (sieve tray) berbentuk torispherical dishead</i>	<i>Plate tower (sieve tray) berbentuk torispherical dishead</i>	<i>Plate tower (sieve tray) berbentuk torispherical dishead</i>
Bahan Kontruksi	<i>Carbon Steel Grade SA-283 C</i>	<i>Carbon Steel Grade SA-283 C</i>	<i>Carbon Steel Grade SA-283 C</i>
Kondisi Operasi			
Tekanan Operasi, atm	1	1	1
Suhu			
<i>Feed, °C</i>	129,9020	76,85	158,8415
<i>Top, °C</i>	137,0385	60,07	153,5679
<i>Bottom, °C</i>	169,3853	158,8612	169,6987
Data Design			
Diameter Kolom, m	1,016	0,4572	0,7620
Tinggi, m	3	4	2
Tebal <i>shell</i> , m	0,0048	0,0048	0,0048
Tebal <i>head</i> , m	0,0048	0,0048	0,0048
Jumlah Plate, buah	5	7	5
Spesifikasi Menara Distilasi			
Tebal Tray	0,005	0,005	0,005
Diameter <i>hole</i> , m	0,005	0,005	0,005

Jumlah <i>hole</i> , buah	924	183	516
------------------------------	-----	-----	-----

### 3. Tangki

Nama Alat	Tangki - 01	Tangki – 02
Kode	T - 01	T – 02
Fungsi	Tempat menyimpan bahan baku	Tempat menyimpan bahan baku
Jenis	Silinder dengan <i>Flat Bottom</i> dan <i>Torispherical Head</i>	Silinder dengan Flat Bottom dan Torispherical Head
Jumlah	<b>1</b>	<b>1</b>
Bahan	<i>Carbon Steel SA-283 Grade C</i>	<i>Carbon Steel SA-283 Grade C</i>
Suhu, °C	<b>30</b>	<b>30</b>
Tekanan, atm	<b>1</b>	<b>1</b>
<b>Spesifikasi</b>		
Volume, m <sup>3</sup>	<b>107.400</b>	<b>14</b>
Diameter, m	<b>48,768</b>	<b>3,048</b>
Tinggi, m	<b>9,144</b>	<b>1,828</b>
<i>Course Plate</i>	<b>5</b>	<b>5</b>
<b>Tebal Shell :</b>		
<i>Course , in</i>	<b>0,25</b>	<b>0,25</b>

<i>Course 2, in</i>	<b>0,26</b>	<b>0,26</b>
<i>Course 3, in</i>	<b>0,4</b>	<b>0,4</b>
<i>Course 4, in</i>	<b>0,54</b>	<b>0,54</b>
<i>Course 5, in</i>	<b>0,68</b>	<b>0,68</b>

Nama Alat	Tangki - 03	Tangki – 04
Kode	T - 03	T – 04
Fungsi	Tempat menyimpan produk	Tempat menyimpan bahan baku
Jenis	Silinder dengan <i>Flat Bottom</i> dan <i>Torispherical Head</i>	Silinder dengan Flat Bottom dan Torispherical Head
Jumlah	1	1
Bahan	<i>Carbon Steel SA-283 Grade C</i>	<i>Carbon Steel SA-283 Grade C</i>
Suhu, °C	30	30
Tekanan, atm	1	1
<b>Spesifikasi</b>		
Volume, m <sup>3</sup>	14	14
Diameter, m	48,768	3,048
Tinggi, m	9,144	1,828
<i>Course Plate</i>	5	5
<b>Tebal Shell :</b>		
<i>Course 1 , in</i>	0,25	0,25
<i>Course 2, in</i>	0,26	0,26
<i>Course 3, in</i>	0,4	0,4
<i>Course 4, in</i>	0,54	0,54
<i>Course 5, in</i>	0,68	0,68

#### 4. Pompa

Nama Alat	Pompa - 01	Pompa - 02	Pompa - 03
Kode	P – 01	P – 02	P – 03
Fungsi	Mengalirkan bahan baku dari T-01 menuju R-01	Mengalirkan output R-01 menuju MD- 01	Mengalirkan output R-01 menuju MD-01
Tipe	<i>Centrifugal Pump Single Stage</i>	<i>Centrifugal Pump Single Stage</i>	<i>Centrifugal Pump Single Stage</i>
Impeller	<i>Mixed Flow Impeller</i>	<i>Mixed Flow Impeller</i>	<i>Mixed Flow Impeller</i>
Jumlah	1	1	1
<b>Kondisi Operasi</b>			
OD, in	2,380	0,675	2,280
ID, in	2,067	0,493	2,067
NPS, in	2	0,375	2
Flow Area, in <sup>2</sup>	3,350	0,192	3,350
<b>Spesifikasi</b>			
Kapasitas Pompa, m <sup>3</sup> /jam	4,317	0	4,389
<b>Power Motor, Hp</b>	0,050	42,83	3833,05
<b>Putaran,rpm</b>	7	5	1

(Lanjutan Tabel Pompa)

Nama Alat	Pompa - 04	Pompa - 05	Pompa - 06
Kode	P – 04	P – 05	P – 06
Fungsi	Mengalirkan output ACC MD- 01 top	Mengalirkan output MD-01 bottom menuju R-02	Mengalirkan output R-02 menuju R-03
Tipe	<i>Centrifugal Pump Single Stage</i>	<i>Centrifugal Pump Single Stage</i>	<i>Centrifugal Pump Single Stage</i>
Impeller	<i>Mixed Flow Impeller</i>	<i>Mixed Flow Impeller</i>	<i>Mixed Flow Impeller</i>
Jumlah	1	1	1
<b>Kondisi Operasi</b>			
OD, in	1,660	1,660	1,900
ID, in	1,38	1,38	1,61
NPS, in	1,25	1,25	1,5
Flow Area, in <sup>2</sup>	1,500	1,500	2,040
<b>Spesifikasi</b>			
Kapasitas Pompa, m <sup>3</sup> /jam	2,202	2,111	2,870
Power Motor, Hp	2421.57	2079,219	2911,51
Putaran,rpm	1	5	6

(Lanjutan Tabel Pompa )

Nama Alat	Pompa - 07	Pompa - 08	Pompa - 09
Kode	P – 04	P – 05	P – 06
Fungsi	Mengalirkan output R-03 menuju MD-02	Mengalirkan output ACC MD-02 top	Mengalirkan output MD-02 bottom
Tipe	<i>Centrifugal Pump Single Stage</i>	<i>Centrifugal Pump Single Stage</i>	<i>Centrifugal Pump Single Stage</i>
Impeller	<i>Mixed Flow Impeller</i>	<i>Mixed Flow Impeller</i>	<i>Mixed Flow Impeller</i>
Jumlah	1	1	1
<b>Kondisi Operasi</b>			
OD, in	1,900	1,320	1,660
ID, in	1,61	1,049	1,38
NPS, in	1,5	1	1,25
Flow Area, in <sup>2</sup>	2,040	0,864	1,500
<b>Spesifikasi</b>			
Kapasitas Pompa, m <sup>3</sup> /jam	2,956	1,462	1,716
Power Motor, Hp	2917,66	1597,29	2370,18
Putaran,rpm	7	1	6

Nama Alat	Pompa - 04	Pompa - 05
Kode	P – 10	P – 11
Fungsi	Mengalirkan output ACC MD-03 top	Mengalirkan output MD-03 bottom menuju R-02
Tipe	<i>Centrifugal Pump Single Stage</i>	<i>Centrifugal Pump Single Stage</i>



Impeller	<i>Mixed Flow Impeller</i>	<i>Mixed Flow Impeller</i>
Jumlah	1	1
<b>Kondisi Operasi</b>		
OD, in	0,840	1,320
ID, in	0,622	1,049
NPS, in	0,5	1
Flow Area, in <sup>2</sup>	0,304	0,864
<b>Spesifikasi</b>		
Kapasitas Pompa, m <sup>3</sup> /jam	0,184	1,519
Power Motor, Hp	842,264	1680,30
Putaran,rpm	7	9

## 5. Heater - 01

HEATER - 01				
Kode	HE-01			
Fungsi	Menaikkan Temperatur dari T-01 menuju R-01 dari suhu 30C menjadi 80C			
Jumlah	1 Unit			
Tipe	Double Pipe			
Jumlah hairpin	6	buah	6,09	
Panjang hairpin	20	ft	6	m
Annulus : Hot Fluid (Steam)				
IPS	4	in	0,10	m
OD	4,500	in	2	m
ID	4,026	in	0,11	m
Flow Area	3,140	in <sup>2</sup>	4	m <sup>2</sup>
Surface Area	1,178	ft <sup>2</sup> /ft	0,10	

			2	
			0,29	
			2	
Inner Pipe : Cold Fluid (Liquid)				
IPS	3	in	0,07	m
OD	3,500	in	6	m
ID	3,068	in	0,08	m
Flow Area	7,380	in <sup>2</sup>	9	m <sup>2</sup>
Surface Area	0,917	ft <sup>2</sup> /ft	0,07	
A	36,680	ft <sup>2</sup>	8	
Ud	98,881	btu/hr.ft <sup>2</sup> .	0,68	
		F	6	
Uc	127,53	btu/hr.ft <sup>2</sup> .F		
Rd	6			
Rd min	0,002			
	0,001			

## 6. Heater – 02

HEATER - 02				
Kode	HE-02			
Fungsi	Menaikkan Temperatur dari T-02 menuju R-01 dari suhu 30C menjadi 80C			
Jumlah	1 Unit			
Tipe	Double Pipe			
Jumlah hairpin	5	buah	6,09	
Panjang hairpin	20	ft	6	m

Annulus : Hot Fluid (Steam)				
IPS	4	in	0,10	m
OD	4,500	in	2	m
ID	4,026	in	0,11	m
Flow Area	3,140	in <sup>2</sup>	4	m <sup>2</sup>
Surface Area	1,178	ft <sup>2</sup> /ft	0,10	
			2	
			0,29	
			2	
Inner Pipe : Cold Fluid (Liquid)				
IPS	3	in	0,07	m
OD	3,500	in	6	m
ID	3,068	in	0,08	m
Flow Area	7,380	in <sup>2</sup>	9	m <sup>2</sup>
Surface Area	0,917	ft <sup>2</sup> /ft	0,07	
A	30,567	ft <sup>2</sup>	8	
Ud	46,752	btu/hr.ft <sup>2</sup> .	0,68	
Uc	60,820	F	6	
Rd	0,005	btu/hr.ft <sup>2</sup> .		
Rd min	0,001	F		

### 3.3. Neraca Massa

Bahan Baku : Cumene

Produk : Aseton

Kapasitas Produksi : 5.000 ton/tahun

Waktu Operasi/Tahun : 330 hari

Basis Perhitungan : 1689,3371 kg/jam

1. Reactor Bubble (R – 01)

Komponen	Input (Kg/Jam)			Output (Kg/Jam)		
	Arus 1	Arus 2	Arus 3	Arus 9	Arus 4	Arus 5
Cumene	1.689,337	0	0	1.089,178	0	1.389,258
Air	34,476	0,321	0	139,189	0	173,986
CHP	0	0	0	14,191	0	1.773,917
NaOH	0	0,017	0	0	0	0,017
Asam Sulfat	0	0	0	0	0	0
Aseton	0	0	0	0	0	0
Phenol	0	0	0	0	0	0
Na <sub>2</sub> SO <sub>4</sub>	0	0	0	0	0	0
N <sub>2</sub>	0	0	2.224,294	0	2.224,294	0
O <sub>2</sub>	0	0	675,735	0	305,266	0
Total	5.866,738			5.866,738		

2. Menara Distilasi (MD – 01)

Komponen	Input (Kg/Jam)	Output (Kg/Jam)	
	Arus 5	Arus 6	Arus 7
Cumene	1.389,258	1.361,472	27,785
Air	173,986	173,986	0

CHP	1.773,917		1.756,178
NaOH	0,017	0	0,017
Asam Sulfat	0	0	0
Aseton	0	0	0
Phenol	0	0	0
Na <sub>2</sub> SO <sub>4</sub>	0	0	0
N <sub>2</sub>	0	0	0
O <sub>2</sub>	0	0	0
Total	3.337,178	3.337,178	

3. Neraca Massa SP – 01 (A – 01)

Komponen	Input (Kg/Jam)	Output (Kg/Jam)	
	Arus 6	Arus 8	Arus 9
Cumene	1.361,472	272,294	1.089,178
Air	173,986	34,797	139,189
CHP	17,739	3,548	14,191
NaOH	0	0	0
Asam Sulfat	0	0	0
Aseton	139,189	27,838	111,351
Phenol	14,191	2,838	11,353
Na <sub>2</sub> SO <sub>4</sub>	0	0	0
N <sub>2</sub>	0	0	0
O <sub>2</sub>	0	0	0
Total	1.706,578	1.706,578	

4. Reaktor – 02 (R – 02)

Komponen	Input (Kg/Jam)				Output (Kg/Jam)
	Arus 7	Arus 14	Arus 20	Arus 19	Arus 10

Cumene	27,785	0	0	0	27,785
Air	0	1,324	21,074	0	22,785
CHP	1.756,178	0	0	1,511	878,845
NaOH	0,017	0	0	0	0
Asam Sulfat	0	0	0,878	0,178	1,035
Aseton	0	263,427	0	0	598,775
Phenol	0	0	0	211,886	755,382
Na <sub>2</sub> SO <sub>4</sub>	0	0	0	0,006	0,036
N <sub>2</sub>	0	0	0	0	0
O <sub>2</sub>	0	0	0	0	0
Total	2.284,265				2.284,265

5. Reaktor – 03 (R – 03)

Komponen	Input (Kg/Jam)	Output (Kg/Jam)
	Arus 10	Arus 11
Cumene	27,785	27,785
Air	22,406	22,406
CHP	878,845	87,884
NaOH	0	0
Asam Sulfat	1,035	1,035
Aseton	598,775	900,586
Phenol	755,382	1.244,528
Na <sub>2</sub> SO <sub>4</sub>	0,036	0,036
N <sub>2</sub>	0	0
O <sub>2</sub>	0	0
Total	2.284,265	2.284,265

6. Menara Distilasi – 02 (MD – 02)

Komponen	Input (Kg/Jam)	Output (Kg/Jam)	
	Arus 11	Arus 12	Arus 15
Cumene	27,785	0	27,785
Air	22,406	4,48	17,925
CHP	87,884	0	87,884
NaOH	0	0	0
Asam Sulfat	1,035	0	1,03
Aseton	900,589	891,583	9,006
Phenol	1.244,528	0	1.244,528
Na <sub>2</sub> SO <sub>4</sub>	0,036	0	0,036
N <sub>2</sub>	0	0	0
O <sub>2</sub>	0	0	0
Total	2.284,265	2.284,265	

7. SP – 02

Komponen	Input (Kg/Jam)	Output (Kg/Jam)	
	Arus 12	Arus 14	Arus 13
Cumene	0	0	0
Air	4,48	1,324	3,157
CHP	0	0	0
NaOH	0	0	0
Asam Sulfat	0	0	0
Aseton	891,583	263,427	628,157
Phenol	0	0	0
Na <sub>2</sub> SO <sub>4</sub>	0	0	0
N <sub>2</sub>	0	0	0
O <sub>2</sub>	0	0	0
Total	896,064	896,064	

8. Menara Distilasi – 03 (MD – 03)

Komponen	Input (Kg/Jam)	Output (Kg/Jam)	
	Arus 15	Arus 16	Arus 17
Cumene	27,785	27,785	0
Air	17,925	17,925	0
CHP	87,884	79,096	8,788
NaOH	0	0	0
Asam Sulfat	1,035	0	1,035
Aseton	9,006	9,006	0
Phenol	1.244,528	12,445	1.232,083
Na <sub>2</sub> SO <sub>4</sub>	0,036	0	0,036
N <sub>2</sub>	0	0	0
O <sub>2</sub>	0	0	0
Total	1.388,201	1.388,201	

9. SP – 03

Komponen	Input (Kg/Jam)	Output (Kg/Jam)	
	Arus 17	Arus 19	Arus 18
Cumene	0	0	0
Air	0	0	0
CHP	8,788	1,511	7,277
NaOH	0	0	0
Asam Sulfat	1,035	0,178	0,857
Aseton	0	0	0
Phenol	1.232,083	211,886	1.020,197
Na <sub>2</sub> SO <sub>4</sub>	0,036	0,006	0,03
N <sub>2</sub>	0	0	0
O <sub>2</sub>	0	0	0
Total	1.241,943	1.241,943	



### 3.4. Neraca Panas

#### 1. Neraca Panas Menara Distilasi (MD – 01)

Komponen	Input	Output
	$\Delta H_{in}$	$\Delta H_{out}$
	kJ/jam	kJ/jam
$\Delta H$ umpan	785600,2403	
$\Delta H$ distilat		268559,4034
$\Delta H$ condensor		153108,8665
$\Delta H$ bottom		609435,8893
$\Delta H$ reboiler	245503,9189	
<b>Total</b>	<b>1031104,1591</b>	<b>1031104,1591</b>

#### 2. Nerca Panas Condensor (CD – 02)

Komponen	Input	Output
	$\Delta H_{in}$	$\Delta H_{out}$
	kJ/jam	kJ/jam
Qout CD	813,5628	
Qreflux		114636,9741
Qdistilat		268559,4034
Qsteam	382382,8146	
<b>Total</b>	<b>383196,3774</b>	<b>383196,3774</b>

3. Neraca Panas Reboiler (RB – 01)

Komponen	Input	Output
	$\Delta H_{in}$	$\Delta H_{out}$
	<b>kJ/jam</b>	<b>kJ/jam</b>
$\Delta H$ bottom		609435,8893
$\Delta H$ distilat		268559,4034
$\Delta H$ condensor		153108,8665
$\Delta H$ umpan	785600,2403	
Qsteam	245503,9189	
<b>Total</b>	<b>1031104,159</b>	<b>1031104,1591</b>

4. Neraca Panas Menara Distilasi (MD – 02)

Komponen	Input	Output
	$\Delta H_{in}$	$\Delta H_{out}$
	<b>kJ/jam</b>	<b>kJ/jam</b>
$\Delta H$ umpan	269690,966	
$\Delta H$ distilat		42571,0311
$\Delta H$ condensor		15373,5463
$\Delta H$ bottom		435864,3342
$\Delta H$ reboiler	224117,945	
<b>Total</b>	<b>493808,911</b>	<b>493808,911</b>

5. Neraca Panas Condensor (CD – 02)

<b>Komponen</b>	<b>Input</b>	<b>Output</b>
	$\Delta H_{in}$	$\Delta H_{out}$
	<b>kJ/jam</b>	<b>kJ/jam</b>
Qout CD	465,3616	
Qreflux		26732,1231
Qdistilat		42571,0311
Qsteam	68837,792	
<b>Total</b>	<b>69303,1542</b>	<b>69303,1542</b>

1. Neraca Panas Reboiler (RB – 02)

<b>Komponen</b>	<b>Input</b>	<b>Output</b>
	$\Delta H_{in}$	$\Delta H_{out}$
	<b>kJ/jam</b>	<b>kJ/jam</b>
$\Delta H$ bottom		435864,334
$\Delta H$ distilat		42571,0311
$\Delta H$ condensor		15373,5463
$\Delta H$ umpan	269690,9663	
Qsteam	224117,9453	
<b>Total</b>	<b>493808,9117</b>	<b>493808,9117</b>

2. Neraca Panas Menara Distilasi (MD – 03)

<b>Komponen</b>	<b>Input</b>	<b>Output</b>
	$\Delta H_{in}$	$\Delta H_{out}$
	<b>kJ/jam</b>	<b>kJ/jam</b>
$\Delta H$ umpan	313504,6197	
$\Delta H$ distilat		27232,7260
$\Delta H$ condensor		8113,5615
$\Delta H$ bottom		287142,8793
$\Delta H$ reboiler	8984,5472	
<b>Total</b>	<b>322489,1669</b>	<b>322489,1669</b>

3. Neraca Panas Condensor (CD – 03)

<b>Komponen</b>	<b>Input</b>	<b>Output</b>
	$\Delta H_{in}$	$\Delta H_{out}$
	<b>kJ/jam</b>	<b>kJ/jam</b>
Qout CD	74,2834	
Qreflux		19044,8812
Qdistilat		27232,7260
Qsteam	46203,3238	
<b>Total</b>	<b>46277,6072</b>	<b>46277,6072</b>

4. Neraca Panas Reboiler (RB – 03)

<b>Komponen</b>	<b>Input</b>	<b>Output</b>
	$\Delta H_{in}$	$\Delta H_{out}$
	<b>kJ/jam</b>	<b>kJ/jam</b>
$\Delta H$ bottom		287142,8793
$\Delta H$ distilat		27232,7260
$\Delta H$ condensor		8113,5615
$\Delta H$ umpan	313504,619	
Qsteam	8984,5472	
<b>Total</b>	<b>322489,166</b>	<b>322489.166</b>

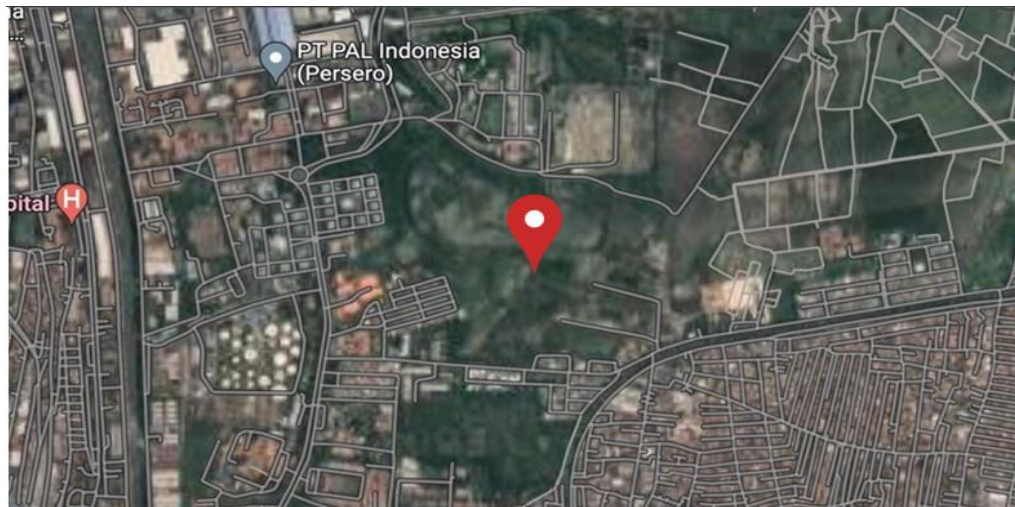
## **BAB IV**

### **PERANCANGAN PABRIK**

#### **4.1. Lokasi Pabrik**

Penentuan lokasi grafik sangat berpengaruh terhadap kelangsungan serta perkembangan suatu pabrik. Oleh karena itu, pemilihan lokasi pabrik perlu dipertimbangkan dan di perhatikan agar memberikan keuntungan yang sebesar-besarnya bagi perusahaan. Untuk mencapai keuntungan tersebut ada beberapa faktor yang harus diperhatikan seperti halnya sarana transportasi, sumber bahan baku, tenaga kerja, iklim letak geografis, peraturan pemerintah dan beberapa faktor lainnya.

Dengan mempertimbangkan faktor-faktor diatas, Pabrik Aseton ini direncanakan berdiri Jalan Ujung, Ujung, Kec. Semampir, Kota Surabaya, Jawa Timur,. Pemilihan lokasi pabrik didasarkan pada pertimbangan faktor berikut:



**Gambar 4.1** Denah Lokasi Pabrik

#### 4.1.1. Faktor Primer

##### 1. Ketersediaan Bahan Baku

Kebutuhan bahan baku merupakan kebutuhan paling dasar yang berkaitan langsung dengan proses produksi. Pemilihan lokasi di Kota Surabaya, Jawa Timur juga mempertimbangkan lokasi sumber bahan baku yang tidak jauh dan mudah dijangkau sehingga proses produksi tidak terhambat dan bisa berpotensi mengalami kerugian jika terjadi keterlambatan dalam pengiriman bahan baku.

Bahan baku yang digunakan dalam proses pembuatan Aseton adalah Cumene, NaOH. Bahan baku NaOH dan Cumene diperoleh dari PT. Kharmand Mitra Ansalan Surabaya yang berada di Surabaya, Jawa Timur dengan kapasitas 50.000 ton/tahun. Bahan baku yang diperoleh disekitaran Pabrik dapat dilakukan dengan pembuatan pipa penghubung antara Pabrik yang akan didirikan dengan pabrik pemasok bahan baku untuk menghemat biaya transportasi.

##### 2. Sarana Transportasi

Lokasi pabrik harus mudah dicapai sehingga mudah dalam pengiriman bahan baku dan penyaluran produk, terdapat transportasi yang lancar baik darat dan laut. Di lokasi pendirian pabrik ini memiliki fasilitas yang memadai dikarenakan masih berada di kawasan sekitar Industri Surabaya dimana fasilitas dan infrastruktur cukup memadai untuk kebutuhan darat maupun laut.

##### 3. Target Pemasaran

Industri aseton difokuskan pada pemenuhan kebutuhan dalam negeri terutama pada industri pembersih benda, pembuatan cat, industri penghilang karat, industri kosmetik dan lain lain. Pemilihan lokasi yang strategis akan membantu upaya pemasaran dan perkembangan industri tersebut di waktu yang akan datang. Sehingga industri aseton ini direncanakan untuk didirikan di Surabaya, Jawa Timur dengan harapan upaya pemasaran produk akan lebih mudah karena lokasi industri yang menggunakan cumene sebagai bahan baku sebagian besar berada di Pulau Jawa termasuk di Provinsi Jawa Timur yang memiliki kawasan industri

tersendiri.

#### 4. Tenaga Kerja

Pemilihan lokasi pabrik harus mempertimbangkan sumber tenaga kerja di sekitar pabrik tersebut. Baik sumber daya manusia skill (seperti operator, engineer, dll) maupun sumber daya manusia non skill (seperti satpam, buruh, cleaning service).

Pemilihan lokasi yang dekat dengan kawasan industri di Provinsi Jawa Timur yang syarat dengan lembaga pendidikan formal maupun non formal dimana banyak dihasilkan tenaga kerja ahli maupun non ahli, sehingga tidak akan mengalami kesulitan dalam pemenuhan tenaga kerjanya.

#### 5. Utilitas

Faktor utilitas merupakan bagian penting sebagai pertimbangan pemilihan lokasi pabrik. Utilitas pabrik akan menunjang operasional pabrik secara kontinyu dan tanpa kendala. Utilitas sendiri meliputi bahan-bahan penunjang utama seperti air, bahan bakar dan juga kebutuhan listrik.

Penyediaan utilitas baik berupa air maupun kebutuhan listrik dapat diperoleh dengan sangat mudah dengan pemilihan lokasi pabrik di Surabaya yang juga masih berada di sekitar lokasi kawasan industri Surabaya. Lokasi pabrik yang dekat dengan pantai, dinilai dapat memenuhi kebutuhan air.

### **4.1.2. Faktor Sekunder**

#### 1. Kemungkinan Perluasan Pabrik

Tersedianya lahan yang cukup luas memungkinkan untuk melakukan perencanaan pengembangan luas area pabrik pada masa-masa yang akan datang.

#### 2. Perijinan dan Kebijakan Pemerintah

Pendirian suatu pabrik perlu mempertimbangkan faktor kepentingan pemerintah yang terkait didalamnya seperti kebijakan pengembangan industri, hubungan dengan pemeratan kesempatan kerja dan mengetahui ketentuan-ketentuan mengenai peraturan perundang-undangan yang berlaku di area setempat. Pada lokasi pendirian pabrik, Peraturan



Pemerintah Daerah Surabaya, Jawa Timur mendukung dan memfasiliasi masuknya investor untuk pendirian dan pengoperasian pabrik baru

dikarenakan daerah ini masih dalam kawasan industri, sehingga pendirian suatu pabrik akan lebih mudah.

### 3. Bahaya Banjir dan Kebakaran

Pabrik yang akan didirikan harus memperhatikan keselamatannya. Surabaya yang berada di sekitar Kawasan industri Surabaya tidak termasuk daerah rawan banjir dan di kawasan ini memiliki keselamatan terpadu untuk menjaga dari hal-hal yang berbahaya

#### **4.2. Tata Letak Pabrik**

Tata letak pabrik dapat didefinisikan sebagai tata cara pengaturan fasilitas–fasilitas pabrik guna menunjang kelancaran proses produksi. Pengaturan tersebut akan memanfaatkan luas area untuk penempatan mesin atau fasilitas penunjang produksi lainnya, kelancaran gerakan- gerakan material, penyimpanan material baik yang bersifat temporer maupun permanen, personil pekerja dan sebagainya. Tata letak memiliki banyak dampak strategis karena tata letak menentukan daya saing perusahaan dalam hal kapasitas, proses, fleksibilitas, dan biaya, serta kualitas lingkungan kerja, kontak pelanggan dan citra perusahaan. Tujuan strategi tata letak adalah untuk membangun tata letak yang ekonomis yang memenuhi kebutuhan persaingan perusahaan.

Adapun faktor-faktor yang harus diperhatikan dalam menentukan tata letak suatu pabrik adalah :

#### 1. Kemungkinan Perluasan Area Pabrik

Sejumlah area khusus perlu dipersiapkan untuk perluasan pabrik, penambahan peralatan untuk menambah kapasitas pabrik ataupun untuk pengolahan produk lainnya.

#### 2. Utilitas

Pemasangan dan distribusi gas, udara, steam dan listrik yang baik akan mempermudah sistem kerja dan perawatannya. Penempatan peralatan proses harus diatur secara tepat dan efisien agar petugas dapat mudah mencapai peralatan tersebut. Selain itu, agar menjamin kelancaran operasi dan memudahkan perawatannya.

### 3. Keamanan

Keamanan terhadap kemungkinan adanya bahaya kebakaran, ledakan, asap/gas beracun harus diperhatikan dalam penentuan tata letak pabrik. Tangki penyimpanan bahan baku ataupun produk berbahaya harus diletakkan di area khusus serta perlu adanya jarak antara bangunan yang satu dengan yang lain, guna memberikan ruang yang leluasa untuk keselamatan.

### 4. Aspek Sosial

Pabrik harus memperhatikan aspek sosial yaitu penempatan fasilitas umum seperti tempat parkir dan kantin yang tidak terlalu jauh dari tempat kerja, masjid dan gedung pertemuan serta gedung olahraga yang dapat dimanfaatkan oleh umum. Serta ikut menjaga kelestarian lingkungan, batas maksimal kandungan komponen berbahaya pada limbah harus diperhatikan dengan baik

### 5. Efisiensi Area yang Tersedia

Pemakaian tempat disesuaikan dengan area yang tersedia. Jika harga tanah tinggi, maka diperlukan efisiensi dalam pemakaian sehingga lantai ruangan diatur sedemikian rupa agar menghemat tempat.

Secara garis besar lay out pabrik dibagi menjadi beberapa daerah utama, yaitu:

#### 1. Daerah administrasi/perkantoran, laboratorium dan fasilitas pendukung.

Arena ini terdiri dari :

- a. Daerah administrasi merupakan pusat kegiatan administrasi pabrik yang mengatur kelancaran operasi.
- b. Laboratorium sebagai pusat pengendalian kualitas dan kuantitas bahan yang akan diproses serta produk yang akan dijual.
- c. Fasilitas-fasilitas bagi karyawan seperti: poliklinik, kantin, aula, dan masjid.

2. Daerah Proses dan Ruang Kontrol

Merupakan pusat proses produksi dimana alat-alat proses dan pengendali ditempatkan. Daerah proses ini terletak dibagian tengah pabrik yang lokasinya tidak mengganggu. Letak aliran proses direncanakan sedemikian rupa sehingga memudahkan pemindahan bahan baku dari tangki penyimpanan serta memudahkan pengawasan dan pemeliharaan terhadap alat-alat proses.

3. Daerah pergudangan, umum, bengkel dan garasi

Merupakan daerah penyimpanan suku cadang alat proses, bahan baku, dan tempat pemeliharaan serta perawatan peralatan alat penunjang produksi.

4. Daerah utilitas, keamanan dan pemadam kebakaran

Merupakan daerah yang menunjang keperluan penyediaan air, steam, air pendingin dan tenaga listrik guna menunjang proses produksi serta penyediaan unit pemadam kebakaran. Keamanan terhadap kemungkinan adanya bahaya kebakaran, ledakan, asap, atau gas beracun, harus benar-benar diperhatikan didalam penentuan tata letak pabrik. Untuk itu diperlukan peralatan-peralatan pemadam kebakaran disekitar lokasi yang berbahaya.

5. Area pengelolaan limbah

Merupakan area yang disediakan guna memenuhi pemerhatian aspek sosial dan kelestarian lingkungan. Masalah pengelolaan limbah perlu di perhatikan karena bahaya kandungan komponen pada limbah dapat merusak komunitas lingkungan sekitar.

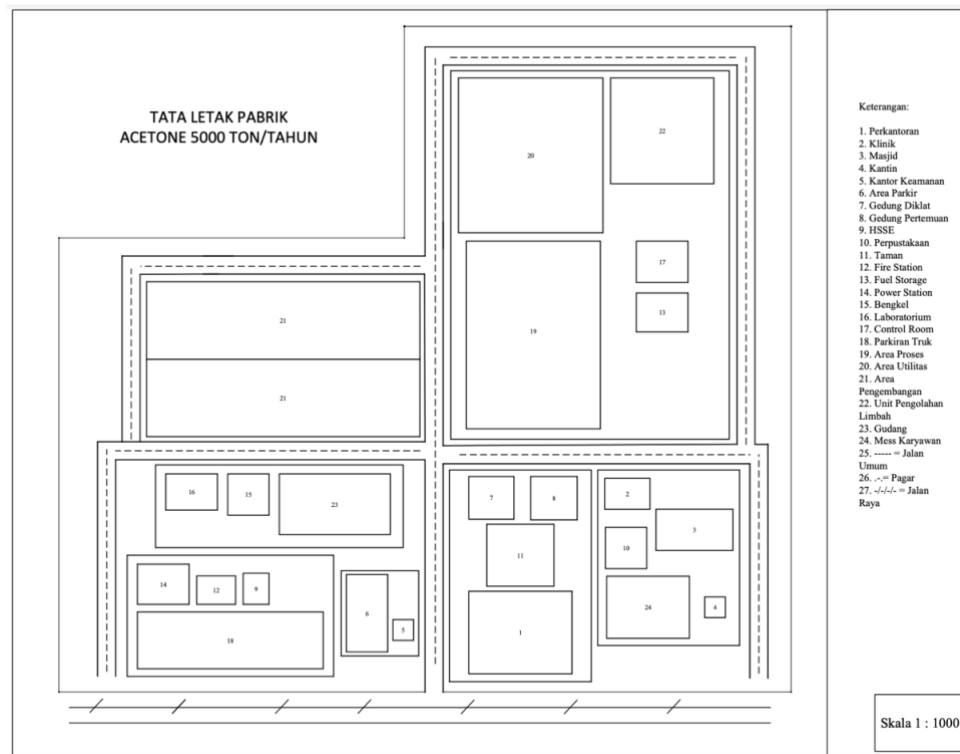
6. Perluasan Area

Harga tanah menjadi hal yang membatasi kemampuan penyediaan area. Pemakaian tempat disesuaikan dengan area yang tersedia. Jika harga tanah amattinggi maka diperlukan efisiensi dalam penggunaan ruangan sehingga peralatan tertentu diletakkan di atas peralatan lain ataupun lantai ruangan diatursedemikian rupa agar menghemat tempat.

Adapun tabel rincin luas area bangunan pabrik sebagai berikut :

**Tabel 4.2** Rincian Luas Area Pabrik Aseton Kapasitas 5.000 Ton/Tahun

Nama Bangunan	Luas (m <sup>2</sup> )		
	Panjang (m)	Lebar(m)	Total luas (m <sup>2</sup> )
Ruang Kontrol	20	15	300
Pos Keamanan	10	5	50
Gudang	20	20	400
Kantor	60	50	3.000
Masjid	25	18	450
Kantin	20	15	300
Poliklinik	15	10	150
Laboratorium	16	15	240
Bengkel	25	20	500
Perpustakaan	10	10	100
Daerah Proses	100	100	10.000
Daerah Utilitas	75	70	5.250
K3 dan Fire Hidran	20	20	400
UPL	32	25	800
Area Perluasan	100	85	8.500
Tempat Parkir	20	20	400
Taman	20	20	400
<b>Total Luas Lahan</b>	<b>31.240</b>		



**Gambar 4.2** Tata Letak Pabrik Skala 1 : 1000 (cm)

### 4.3. Tata Letak Alat Proses

Dalam perancangan suatu pabrik, penentuan tata letak alat proses mempunyai beberapa hal yang perlu diperhatikan, yaitu :

- Aliran Bahan Baku dan Produk

Aliran bahan baku dan produk harus diperhatikan efisiensinya agar memberikan keuntungan secara teknis dan ekonomis serta memudahkan dalam kontrol, pengawasan, dan keleluasaan gerak operator.

- Aliran Udara

Aliran udara di lingkungan pabrik perlu di perhatikan. Aliran udara yang lancar dapat menghindari terjadinya stagnasi udara di suatu tempat yaitu berupa penumpukan bahan kimia berbahaya yang dapat membahayakan keselamatan pekerja. Selain itu arah hembusan angin juga perlu diperhatikan agar tidak mengganggu aktifitas para pekerja

- Pencahayaan

Penerangan seluruh pabrik harus memadai. Pada tempat-tempat proses yang berbahaya atau berisiko tinggi harus diberi penerangan tambahan untuk menunjang keselamatan para pekerja.

- **Lalu Lintas Manusia dan Kendaraan**

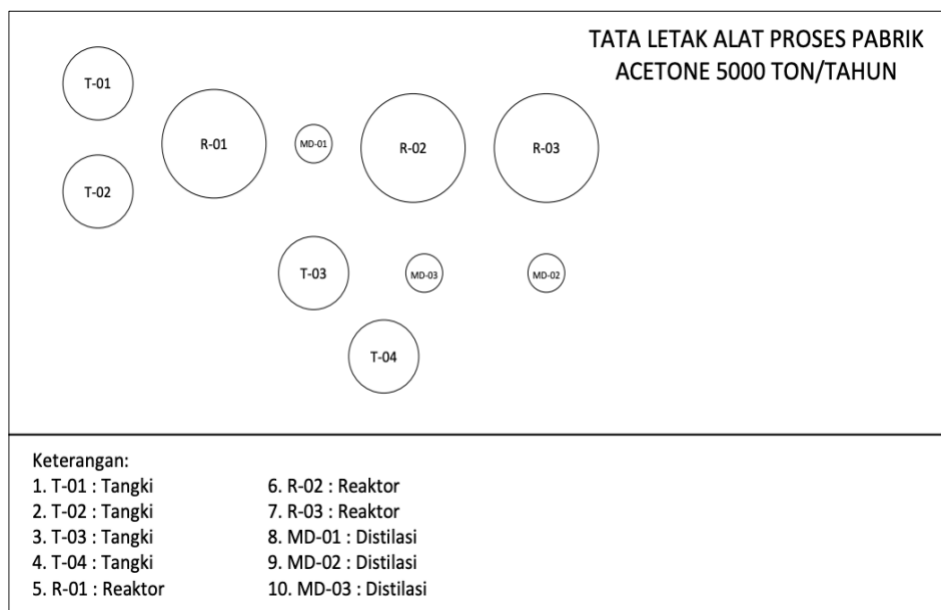
Dalam perancangan lay out peralatan, perlu diperhatikan agar pekerja dapat mencapai seluruh alat proses dengan cepat untuk mempermudah penanganan apabila terjadi gangguan alat proses, selain itu keamanan pekerja selama menjalankan tugasnya perlu diprioritaskan.

- **Pertimbangan Ekonomi**

Dalam menempatkan alat-alat proses pada pabrik diusahakan agar dapat menekan biaya operasi dan menjamin kelancaran serta keamanan produksi pabrik sehingga dapat menguntungkan dari segi ekonomi.

- **Jarak Antar Alat Proses**

Memisahkan alat proses yang mempunyai suhu dan tekanan operasi tinggi, untuk menghindari kerusakan alat lainnya ketika terjadi ledakan atau kebakaran pada alat tersebut.



**Gambar 4.3** Tata Letak Alat Proses Skala 1:1000 (cm)

## **4.4. Organisasi Perusahaan**

### **4.4.1. Bentuk Perusahaan**

Dalam menjalankan Pabrik Aseton ini diperlukan manajemen yang baik, maka dari itu diperlukan suatu struktur organisasi yang baik dan terstruktur sehingga tanggungjawab dan pembagian tugas jelas dan berjalan dengan baik. Pabrik dengan kapasitas 5.000 ton/tahun yang akan didirikan ini direncanakan berbentuk Perseroan Terbatas (PT). Perseroan Terbatas (PT) merupakan bentuk perusahaan yang mendapatkan modalnya dari penjualan saham dimana tiap sekutu turut mengambil bagian sebanyak satu saham atau lebih. Dalam Perseroan Terbatas (PT) pemegang saham hanya bertanggungjawab menyetor penuh jumlah yang disebutkan dalam tiap saham.

Berikut merupakan alasan dipilihnya bentuk perusahaan (PT), yaitu :

1. Mudah mendapatkan modal yaitu dengan menjual saham perusahaan.
2. Tanggung jawab pemegang saham terbatas, sehingga kelancaran produksinya dipegang oleh pimpinan perusahaan.
3. Kelangsungan hidup perusahaan lebih terjamin, karena tidak terpengaruh berhentinya pemegang saham, direksi beserta stafnya atau karyawan perusahaan.
4. Efisiensi dari manajemen para pemegang saham dapat memilih orang yang ahli sebagai dewan komisaris dan direktur yang cukup cakap dan berpengalaman.
5. Lapangan usaha lebih luas karena suatu perseroan terbatas dapat menarik modal yang sangat besar dari masyarakat, sehingga dengan modal ini PT dapat memperluas usaha.
6. Pemilik dan pengurus perusahaan merupakan orang-orang yang berbeda satusama lain, pemilik perusahaan yaitu para pemegang saham dan pengurus perusahaan yaitu direksi beserta staffnya yang diawasi oleh dewan komisaris.



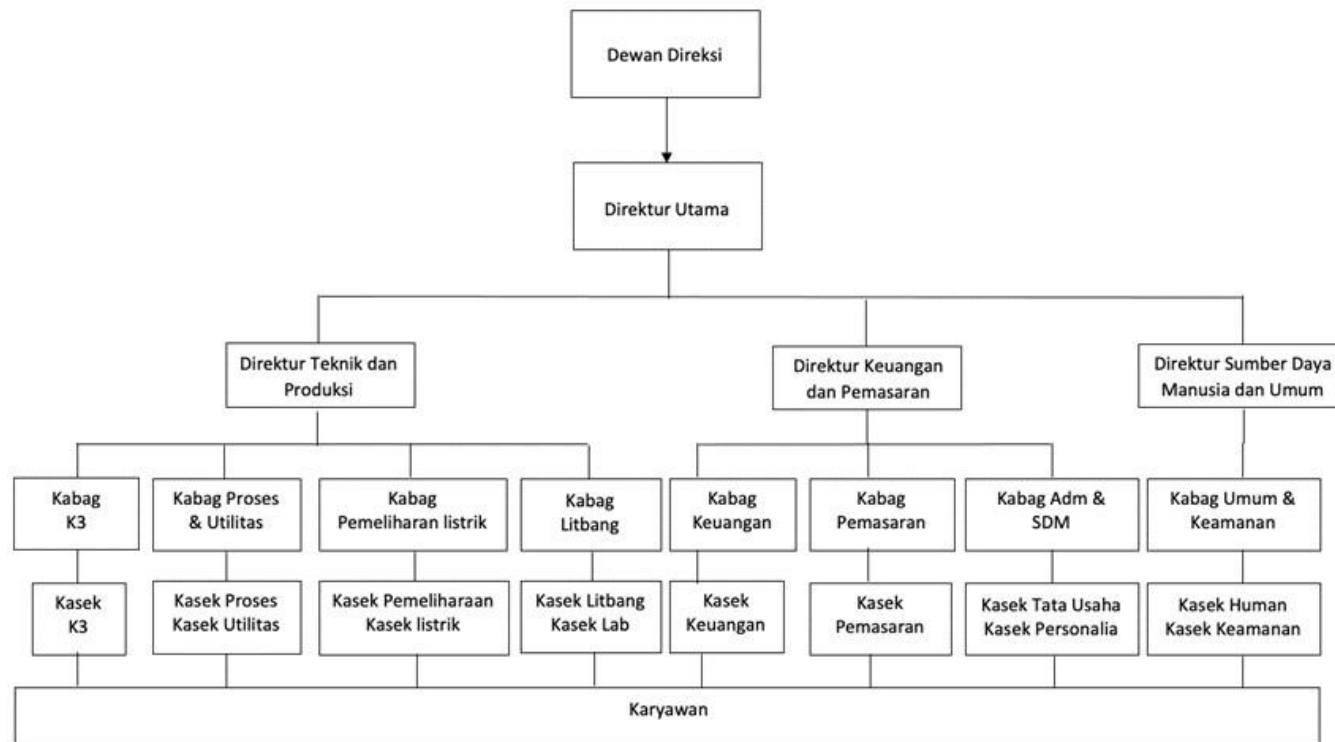
Adapun ciri – ciri Perseroan Terbatas (PT) adalah :

- a. Perusahaan didirikan dengan akta notaris berdasarkan kitab undang undang hukum dagang.
- b. Pemilik perusahaan adalah pemilik pemegang saham.
- c. Biasanya modal ditentukan dalam akta pendirian dan terdiri dari saham-saham.
- d. Perusahaan dipimpin oleh direksi yang dipilih oleh para pemegang saham.
- e. Pembinaan personalia sepenuhnya diserahkan kepada direksi dengan memperhatikan undang-undang perburuhan.

#### **4.4.2. Struktur Organisasi**

Struktur organisasi merupakan salah satu unsur yang sangat diperlukan dalam suatu perusahaan. Dalam rangka menjalankan suatu proses pabrik dengan baik dalam hal ini di suatu perusahaan, diperlukan suatu manajemen atau organisasi yang memiliki pembagian tugas dan wewenang yang baik agar dapat memahami posisi masing-masing. Berikut merupakan jenjang kepemimpinan dalam perusahaan, yaitu:

1. Dewan Komisaris
2. Direktur Operasi dan Produksi
3. Direktur Administrasi dan Umum
4. Kepala Bagian
5. Kepala Seksi
6. Karyawan dan Operator



**Gambar 4.4** Struktur Organisasi

#### **4.4.3. Tugas dan Wewenang**

##### **1. Dewan Komisaris**

Dewan komisaris atau pemilik saham memegang kekuasaan tertinggi dalam suatu perusahaan. Dewan komisaris terdiri dari beberapa orang yang mengumpulkan modal untuk usaha untuk menjalankan pabrik. Tugas dan wewenang pemegang saham antara lain:

- a. Mengangkat dan memberhentikan Dewan Komisaris.
- b. Mengangkat dan memberhentikan Direktur.
- c. Mengesahkan hasil-hasil usaha serta perhitungan untung rugi tahunan dari perusahaan.

##### **2. Direktur Utama**

Direktur utama merupakan pimpinan tertinggi dalam perusahaan. Direktur utama bertanggungjawab kepada dewan komisaris terhadap segala kebijakan perusahaan yang telah diambil. Tugas dan wewenang direktur umum antara lain :

- a. Menjaga kestabilan organisasi perusahaan, sehingga komunikasi antara pemilik saham, pimpinan, karyawan, dan konsumen dapat berlangsung dengan baik.
- b. Mengangkat dan memberhentikan kepala bagian dengan persetujuan rapat pemegang saham.
- c. Mengkoordinasi kerja sama antara bagian produksi dan bagian umum.

Dalam pelaksanaannya, Direktur utama membawahi Direktur Operasi & Produksi dan Direktur Administrasi & Umum.

##### **3. Kepala Bagian**

Kepala bagian bertanggung jawab kepada direktur utama. Tugas umum kepala bagian adalah mengkoordinasi, mengatur, dan mengawasi pelaksanaan kerja sesuai bidangnya. Berdasarkan bidangnya, kepala bagian terdiri dari :

- a. Kepala Bagian Proses dan Utilitas
- b. Kepala Bagian Perencanaan dan Pengendalian Pemeliharaan
- c. Kepala Bagian Teknologi
- d. Kepala Bagian Administrasi Keuangan
- e. Kepala Bagian Kepala Bagian Pengembangan Sumber Daya Manusia
- f. Kepala Bagian Umum
- g. Kepala Bagian IT

4. Kepala Seksi

Kepala seksi adalah pelaksanaan pekerjaan dalam lingkungan bagiannya sesuai dengan rencana yang telah diatur oleh para Kepala Bagian masing-masing. Setiap kepala seksi bertanggungjawab terhadap kepala bagian masing-masing sesuai dengan seksinya.

- a. Kepala Seksi Proses
- b. Kepala Seksi Utilitas
- c. Kepala Seksi Bengkel dan Pemeliharaan
- d. Kepala Seksi Operasi dan Pemeliharaan
- e. Kepala Seksi Administrasi Pemasaran
- f. Kepala Seksi Administrasi Penjualan
- g. Kepala Seksi Pengolahan Energi
- h. Kepala Seksi Pengendalian Kualitas
- i. Kepala Seksi Keamanan
- j. Kepala Seksi Pelayanan Umum
- k. Kepala Seksi Akuntansi Biaya
- l. Kepala Seksi Pelapor Keuangan & Manajemen
- m. Kepala Seksi Keuangan
- n. Kepala Seksi Kesehatan dan Keselamatan Kerja

#### 4.4.4. Jam Kerja Karyawan

Pabrik Aseton dari Cumene akan beroperasi 330 hari selama satu tahun dalam 24 jam sehari. Sisa hari yang bukan merupakan hari libur digunakan untuk perbaikan, perawatan atau shut down. Berdasarkan jam kerjanya, karyawan, perusahaan dapat digolongkan menjadi 2 golongan karyawan non-shift (harian) dan karyawan shift.

##### 1. Karyawan non – shift

Karyawan *non shift* adalah para karyawan yang tidak menangani proses produksi secara langsung. Yang termasuk para karyawan *non shift* adalah direktur, staf ahli, kepala bagian, kepala seksi serta seluruh yang tugasnya berada di kantor. Karyawan *non shift* dalam satu minggu bekerja selama 5 hari dengan jam kerja sebagai berikut:

Senin – Kamis : 08.00 – 16.00 WIB (Istirahat 12.00 – 13.00)

Jumat : 08.00 – 16.00 (Istirahat 11.30 – 13.30)

Sabtu – Minggu : Hari Libur, Termasuk Hari Libur Nasional

##### 2. Karyawan Shift

Karyawan shift adalah karyawan yang langsung menangani proses produksi atau mengatur bagian-bagian tertentu dari pabrik yang mempunyai hubungan dengan masalah keamanan dan kelancaran produksi sehingga tidak dapat ditinggalkan. Yang termasuk karyawan shift ini adalah operator produksi, sebagian dari bagian teknik, bagian gudang dan bagian utilitas, pengendalian, laboratorium, termasuk petugas keamanan yang menjaga keamanan selama proses produksi berlangsung. Para karyawan akan bekerja secara bergantian sehari semalam. Karyawan shift dibagi dalam 3 shift dengan pengaturan sebagai berikut :

Shift Pagi : 08.00 16.00

Shift Sore : 16.00-00.00

Shift Malam : 00.00-08.00

Jadwal kerja terbagi menjadi empat minggu dan empat kelompok. Setiap kelompok kerja mendapatkan libur satu kali dari tiga kali shift. Setiap kelompok mendapatkan giliran 6 hari kerja dan satu hari libur untuk setiap shift dan masuk lagi untuk shift berikutnya. Untuk hari libur atau hari besar yang ditetapkan oleh pemerintah, regu yang bertugas tetap masuk. Berikut adalah jadwal kerja karyawan shift:

**Tabel 4.4.5** Jadwal Shift Kerja Karyawan

Hari/Regu	1	2	3	4	5	6	7	8	9	10	11	12	13	14	15
A	L	L	P	P	P	P	P	L	S	S	S	S	S	L	L
B	P	P	L	S	S	S	S	S	L	L	M	M	M	M	M
C	S	S	S	L	L	M	M	M	M	M	L	L	P	P	P
D	M	M	M	M	M	L	L	P	P	P	P	P	L	S	S

Hari/Regu	16	17	18	19	20	21	22	23	24	25	26	27	28	29	30
A	P	P	P	P	P	L	L	S	S	S	S	S	L	M	M
B	L	L	S	S	S	S	S	L	M	M	M	M	M	L	L
C	S	S	L	M	M	M	M	M	L	L	P	P	P	P	P
D	M	M	M	L	L	P	P	P	P	P	L	L	S	S	S

Keterangan :

P = Pagi      S = Siang

M = Malam    L = Libur

#### 4.4.5. Status, Sistem Pengajian, dan Penggolongan Pekerja

##### 1. Jumlah Pekerja

**Tabel 4.4.6** Jumlah Pekerja

NO	JABATAN	JUMLAH
1	Direktur Utama	1
2	Direktur Teknik dan Produksi	1
3	Direktur Keuangan dan Pemasaran	1
4	Direktur Sumber Daya Manusia dan Umum	1
5	Ka. Bag. Proses dan Utilitas	1
6	Ka. Bag. Pemeliharaan, Listrik dan Instrumentasi	1
7	Ka. Bag. Penelitian, Pengembangan dan Pengendalian Mutu	1
8	Ka. Bag. Keuangan	1
9	Ka. Bag. Pemasaran	1
10	Ka. Bag. Kesehatan, Keselamatan Kerja dan Lingkungan	1
11	Ka. Bag. Administrasi dan Sumber Daya	1

	Manusia	
12	Ka. Bag. Umum dan Keamanan	1
13	Ka. Sek. Proses	1
14	Ka. Sek. Utilitas	1
15	Ka. Sek. Pemeliharaan dan Bengkel	1
16	Ka. Sek. Listrik dan Instrumentasi	1
17	Ka. Sek. Penelitian dan Pengembangan	1
18	Ka. Sek. Laboratorium dan Pengendalian Mutu	1
19	Ka. Sek. Kesehatan dan Keselamatan Kerja	1
20	Ka. Sek. Keuangan	1
21	Ka. Sek. Tata Usaha	1
22	Ka. Sek. Personalia	1
23	Ka. Sek. Hubungan Masyarakat	1
24	Ka. Sek. Keamanan	1
25	Karyawan Proses	5
26	Karyawan Utilitas	4
27	Karyawan Pemeliharaan dan Bengkel	5
28	Karyawan Listrik dan Instrumentasi	5
29	Karyawan Penelitian dan Pengembangan	5
30	Karyawan Laboratorium dan Pengendalian Mutu	5
31	Karyawan Kesehatan dan keselamatan Kerja	5
32	Karyawan Unit Pengolahan Limbah	5
33	Karyawan Tata Usaha	5
34	Karyawan Personalia	5
35	Karyawan Hubungan Masyarakat	5
36	Karyawan Keamanan	6
37	Operator	45
38	Dokter	1
39	Perawat	3
40	Sopir	5
41	Cleaning Service	10
	Total	<b>148</b>



## 2. Penggolongan Jabatan

Dalam mendirikan suatu pabrik harus adanya penggolongan jabatan, karena hal ini akan berkaitan dengan keberlangsungan pabrik untuk bersaing di bersaing di pasaran. Berikut rincian penggolongan jabatan.

**Tabel 4.4.7** Jumlah Penggolongn Jabatan

<b>JABATAN</b>	<b>PENGGOLONGAN</b>
Dewan Komisaris	S-2
Direktur Utama	S-2
Kepala Bagian	S-1
Kepala Seksi	S-1
Dokter	S-2
Perawat	D-3 / D-4 / S-1
Karyawan	D-3 / S-1
Satpam	SLTA
Supir	SLTA
Cleaning Service	SLTA

## 3. Sistem Gaji Pegawai

### a. Gaji Harian

Gaji harian adalah gaji yang diberikan kepada karyawan tidak tetap.

### b. Gaji Bulanan

Gaji bulanan adalah gaji yang diberikan kepada pegawai tetap dengan jumlah sesuai peraturan perusahaan.

### c. Gaji Lembur

Gaji lembur adalah gaji yang diberikan kepada karyawan yang bekerja

melebihi jam kerja pokok yang sudah ditentukan.

**Tabel 4.4.8 Rincian Gaji Karyawan**

NO	JABATAN	JUMLAH	GAJI/BULAN
1	Direktur Utama	1	Rp45.000.000
2	Direktur Teknik dan Produksi	1	Rp30.000.000
3	Direktur Keuangan dan Pemasaran	1	Rp30.000.000
4	Direktur Sumber Daya Manusia dan Umum	1	Rp30.000.000
5	Ka. Bag. Proses dan Utilitas	1	Rp18.000.000
6	Ka. Bag. Pemeliharaan, Listrik dan Instrumentasi	1	Rp18.000.000
7	Ka. Bag. Penelitian, Pengembangan dan Pengendalian Mutu	1	Rp18.000.000
8	Ka. Bag. Keuangan	1	Rp18.000.000
9	Ka. Bag. Pemasaran	1	Rp18.000.000
10	Ka. Bag. Kesehatan, Keselamatan Kerja dan Lingkungan	1	Rp18.000.000
11	Ka. Bag. Administrasi dan Sumber Daya Manusia	1	Rp18.000.000

(Lanjutan Tabel 4.4.8)

12	Ka. Bag. Umum dan Keamanan	1	Rp18.000.000
13	Ka. Sek. Proses	1	Rp13.000.000
14	Ka. Sek. Utilitas	1	Rp13.000.000
15	Ka. Sek. Pemeliharaan dan Bengkel	1	Rp13.000.000
16	Ka. Sek. Listrik dan Instrumentasi	1	Rp13.000.000
17	Ka. Sek. Penelitian dan Pengembangan	1	Rp13.000.000
18	Ka. Sek. Laboratorium dan Pengendalian Mutu	1	Rp13.000.000
19	Ka. Sek. Kesehatan dan Keselamatan Kerja	1	Rp13.000.000
20	Ka. Sek. Unit Pengolahan Limbah	1	Rp13.000.000
21	Ka. Sek. Tata Usaha	1	Rp13.000.000
22	Ka. Sek. Personalia	1	Rp13.000.000
23	Ka. Sek. Hubungan Masyarakat	1	Rp13.000.000

(Lanjutan Tabel 4.4.8)

24	Ka. Sek. Keamanan	1	Rp13.000.000
25	Karyawan Proses	5	Rp8.500.000
26	Karyawan Utilitas	4	Rp8.500.000
27	Karyawan Pemeliharaan dan Bengkel	5	Rp8.500.000
28	Karyawan Listrik dan Instrumentasi	5	Rp8.500.000
29	Karyawan Penelitian dan Pengembangan	5	Rp8.500.000
30	Karyawan Laboratorium dan Pengendalian Mutu	5	Rp8.500.000
31	Karyawan Kesehatan dan keselamatan Kerja	5	Rp8.500.000
32	Karyawan Unit Pengolahan Limbah	5	Rp8.500.000
33	Karyawan Tata Usaha	5	Rp8.500.000
34	Karyawan Personalia	5	Rp8.500.000
35	Karyawan Hubungan Masyarakat	5	Rp8.500.000
36			

(Lanjutan Tabel 4.4.8)

	Karyawan Keamanan	6	Rp6.500.000
37	Operator	45	Rp8.500.000
38	Dokter	1	Rp10.000.000
39	Perawat	3	Rp7.500.000
40	Sopir	5	Rp5.700.000
41	Cleaning Service	10	Rp5.700.000

#### 4. Catatan

##### a. Cuti Tahunan

Karyawan mempunyai hak cuti tahunan selama 12 hari setiap tahun. Bila dalam waktu 1 tahun hak cuti tersebut tidak dipergunakan maka hak tersebut akan hilang untuk tahun itu dan tidak bisa diakumulasikan.

##### b. Hari Libur Nasional

Bagi karyawan harian (non shift), hari libur nasional tidak masuk kerja. Sedangkan bagi karyawan shift, hari libur nasional tetap masuk kerja dengan catatan hari itu diperhitungkan sebagai kerja lembur (overtime).

##### c. Kerja Lembur (*Overtime*)

Kerja lembur dapat dilakukan apabila ada keperluan yang mendesak dan atas persetujuan kepala bagian.

##### d. Sistem Gaji Karyawan

Gaji karyawan dibayarkan setiap bulan pada tanggal 1. Bila tanggal tersebut merupakan hari libur, maka pembayaran gaji dilakukan sehari sebelumnya.

#### **4.4.6. Kesejahteraan Pegawai**

Kesejahteraan sosial yang diberikan oleh perusahaan kepada karyawan, diantaranya sebagai berikut:

1. Tunjangan
  - a. Tunjangan yang berupa gaji pokok yang diberikan berdasarkan golongan karyawan yang bersangkutan.
  - b. Tunjangan jabatan yang diberikan berdasarkan jabatan yang dipegang
  - c. Tunjangan lembur untuk karyawan yang bekerja di luar jam kerja diberikan berdasarkan jumlah jam kerja.
2. Cuti
  - a. Cuti sakit diberikan kepada setiap karyawan yang menderita sakit berdasarkan keterangan dokter.
  - b. Cuti tahunan diberikan kepada setiap karyawan selama 12 hari kerja dalam satu 1 tahun.
3. Pakaian Kerja  
Pakaian kerja yang diberikan kepada setiap karyawan sejumlah 3 pasang untuk setiap tahunnya.
4. Pengobatan
  - a. Biaya pengobatan bagi karyawan yang menderita sakit yang diakibatkan oleh kecelakaan kerja ditanggung perusahaan sesuai dengan undang-undang yang berlaku.
  - b. Biaya pengobatan bagi karyawan yang menderita sakit yang tidak diakibatkan oleh kecelakaan kerja diatur berdasarkan kebijaksanaan perusahaan.
5. Badan Penyelenggaraan Jaminan Sosial Tenaga Kerja (BPJSTK)  
BPJSTK diberikan oleh perusahaan bila jumlah karyawan lebih dari 10 orang dengan gaji karyawan Rp 1.000.000,00 per bulan. Fasilitas untuk

kemudahan bagi karyawan dalam melaksanakan aktivitas selama di pabrik antara lain:

- a. Penyediaan mobil dan bus untuk transportasi antar jemput karyawan.
- b. Kantin, untuk memenuhi kebutuhan makan karyawan terutama makan siang.
- c. Sarana peribadatan seperti masjid.
- d. Pakaian seragam kerja dan peralatan-peralatan keamanan seperti safety helmet, safety shoes dan kacamata, serta tersedia pula alat-alat keamanan lain seperti masker, ear plug, sarung tangan tahan api.
- e. Fasilitas kesehatan seperti tersedianya poliklinik yang dilengkapi dengan tenaga medis dan paramedis.



## **BAB V UTILITAS**

Utilitas merupakan unit penunjang operasional pabrik yang sangat vital dalam menjalankan proses produksi. Unit ini berguna untuk memenuhi, menyediakan, menyiapkan, dan mendistribusikan kebutuhan unit proses agar proses produksi dapat berjalan lancar sesuai standar yang telah ditentukan. Kebutuhan utilitas pada pabrik pembuatan Aseton dengan kapasitas 5.000 ton/tahun harus disediakan oleh unit utilitas secara kontinu demi kelangsungan operasi pabrik. Unit ini memegang peran penting untuk menjalankan proses produksi, menjaga alat-alat produksi tetap beroperasi dengan normal, menjaga kondisi operasi pabrik tetap stabil sesuai dengan yang diinginkan, serta menjaga aspek safety pada proses produksi terlaksana dengan baik. Adapun unit utilitas yang direncanakan pada pendirian pabrik Aseton, yaitu:

1. Unit penyediaan dan pengolahan air
2. Unit pembangkit steam
3. Unit penyedia downtherm
4. Unit penyedia listrik
5. Unit penyedia udara tekan
6. Unit penyedia bahan bakar
7. Unit pengolahan limbah

### **5.1. Unit Penyedia dan Pengolahan Air**

Unit penyedia dan pengolahan merupakan unit yang berfungsi sebagai penyedia kebutuhan air untuk seluruh kegiatan di pabrik dan mengolah air proses, airtsanitasi, air pendingin serta air pemadaman kebakaran yang siap digunakan ketika terjadi kebakaran. Air merupakan salah satu factor penting yang harus disediakan didalam suatu industri. Dalam industri ini pada umumnya kebutuhan air dipenuhi dari air sumur, air sungai air danau dan air laut. Dalam perancangan pabrik Aseton ini sumber air yang digunakan adalah air Sungai Kali Lamong. Adapun pertimbangan dalam menggunakan air Sungai Kali Lamong sebagai sumber air, diantaranya:

1. Air Sungai Lamong yang mengalir kontinuitasnya relative tinggi jika dibandingkan dengan air sumur, debit air yang mengalir di Kali lamong ini berkisar 350 m<sup>3</sup>/detik di cuaca yang biasa dan 700m<sup>3</sup>/detik, sehingga kecil kemungkinan akan mengalami kekeringan dan ketersediaan akan selalu terjaga.
2. Pengolahan air sungai relatif lebih mudah, sederhana serta biaya pengolahannya relatif lebih murah dibandingkan dengan pengolahan air laut yang lebih rumit dan membutuhkan biaya yang cukup besar karena memiliki kandungan garam dan mineral didalamnya yang perlu dipisahkan.
3. Letak Sungai Kali Lamong yang dekat dengan pabrik aseton sehingga memudahkan mengambil air sungai untuk unit utilitas.

Air yang diperlukan untuk kebutuhan pabrik Aseton yaitu:

### 5.1.1. Unit Penyediaan Air

Air merupakan salah satu bahan baku maupun bahan penunjang yang sangat dibutuhkan dalam proses produksi. Untuk memenuhi kebutuhan air suatu pabrik, pada umumnya sumber air diperoleh dari air sumur, air sungai, air danau, maupun air laut. Dalam produksi metanol ini, air sungai dipilih untuk keperluan lingkungan pabrik. Air Sungai yang dekat dengan lokasi pabrik digunakan untuk keperluan pabrik sebagai :

#### 5.1.1.1 Air Pendingin

Air pendingin diproduksi oleh menara pendingin (*cooling tower*). Unit air pendingin ini mengolah air dengan proses pendinginan, untuk dapat digunakan sebagai air dalam proses pendinginan pada alat pertukaran panas (*heat exchanger* dan *condenser parcial*) dari alat yang membutuhkan pendinginan.

Hal-hal yang perlu diperhatikan dalam pengolahan air sungai sebagai pendingin adalah :

- a. Partikel-partikel besar/makroba (makhluk hidup sungai dan konstituen lain).
- b. Partikel-partikel kecil/mikroba (ganggang dan mikroorganisme sungai)

Air pendingin yang keluar dari media-media perpindahan panas di area proses akan disirkulasikan dan didinginkan kembali seluruhnya di dalam *cooling tower*. Penguapan dan kebocoran air akan terjadi didalam *cooling tower* ini. Oleh karena itu, untuk menjaga jumlah air pendingin harus ditambah air *make up* yang jumlahnya sesuai dengan jumlah air yang hilang.

Pada umumnya air digunakan sebagai media pendingin karena faktor-faktor berikut :

- a. Air merupakan materi yang dapat diperoleh dalam jumlah besar.
- b. Mudah dalam pengolahan dan pengaturannya.
- c. Dapat menyerap jumlah panas yang relatif tinggi persatuan volume.
- d. Tidak mudah menyusut secara berarti dalam batasan dengan adanya perubahan temperatur pendingin.
- e. Tidak terdekomposisi.

#### 5.1.1.2 Air Umpan Boiler

Umpan atau steam dalam pabrik digunakan sebagai media pemanas.

Adapun syarat air umpan boiler, yaitu :

- a. Tidak membuih (berbusa).
- b. Tidak membentuk kerak dalam reboiler.
- c. Tidak menyebabkan korosi pada pipa.
- d. Air Umpan Boiler.

#### 5.1.1.3 Air Sanitasi

Sumber air untuk keperluan konsumsi dan sanitasi juga berasal dari air aungai. Air ini digunakan untuk memenuhi kebutuhan air minum, laboratorium, kantor, perumahan, dan pertamanan. Air sanitasi harus memenuhi beberapa syarat, yang meliputi syarat fisik, syarat kimia, dan syarat bakteriologis.

Syarat Fisika, meliputi :

- a. Suhu : dibawah suhu udara
- b. Warna : jernih
- c. Rasa : tidak berasa
- d. Bau : tidak berbau

Syarat Kimia, meliputi :

- a. Tidak mengandung zat organik dan anorganik yang terlarut dalam air.
- b. Tidak mengandung bahan beracun.
- c. Tidak mengandung bakteri terutama *panthogen* yang dapat merubah fisik air.

Syarat Bakteriologis :

Tidak mengandung bakteri-bakteri, terutama bakteri *panthogen*.

## 5.1.2 Unit Pengolahan Air

Berikut merupakan tahap-tahap pengolahan air :

### 5.1.2.1 Clarifier

Kebutuhan air dari suatu pabrik diperoleh dari sumber air yang berada disekitar pabrik dengan cara mengolah air terlebih dahulu agar memenuhi persyaratan yang digunakan. Pengolahan tersebut meliputi pengolahan secara fisik, kimia maupun *ion exchanger*.

Pada *clarifier* lumpur dan partikel padat lain diendapkan, kemudian air bahan baku dialirkan ke bagian tengah *clarifier* untuk diaduk. Selanjutnya air bersihkan keluar melalui pinggiran *clarifier* sedangkan flok yang terbentuk akan mengendap secara gravitasi.

### 5.1.2.2 Penyaringan

Air hasil dari *clarifier* dialirkan menuju saringan pasir dengan tujuan untuk memisahkan dengan partikel-partikel padatan yang terbawa. Air setelah penyaringan tersebut dialirkan menuju tangki penampung yang

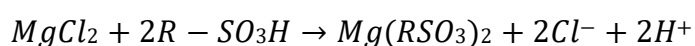
kemudian didistribusikan menuju menara air dan unit demineralisasi.

### 5.1.2.3 Demineralisasi

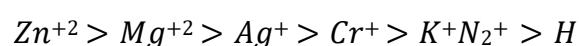
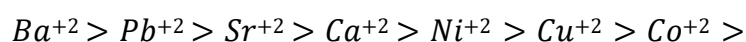
Air umpan boiler harus bebas dari garam yang terlarut, maka proses demineralisasi berfungsi untuk menghilangkan ion-ion yang terkandung. Berikut adalah tahapan pengolahan air umpan *boiler* :

#### a. *Cation Exchanger*

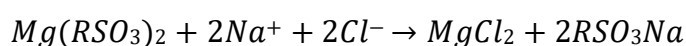
*Cation Exchanger* merupakan resin penukar kation-kation. Untuk *cation exchanger* berupa resin yang sering ada dipasaran yaitu kation dengan formula  $RSO_3H$  dan  $(RSO_3)Na$ , dimana pengganti kation-kation yang terkandung dalam air akan diganti dengan ion  $H^+$  atau  $Na^+$ . karena disini menggunakan ion  $H^+$ , sehingga air akan keluar dari *cation exchanger* adalah air yang mengandung anion dan ion  $H^+$ . reaksi penukar kation.



Ion  $Mg^{+2}$  dapat menggantikan ion  $H^+$  yang ada dalam resin karena selektivitas  $Mg^{+2}$  lebih besar dari selektivitas  $H^+$ . Urutan selektivitas kation adalah sebagai berikut :



Saat resin kation telah jenuh, maka resin penukar kation akan diregenerasi kembali. Larutan peregenerasi yang akan digunakan adalah  $NaCl$ . Reaksi Regenerasi :<sup>+</sup>





Air yang keluar dari daerator ini dialirkan dengan pompa sebagai air umpan boiler (*boiler feed water*).

### 5.1.3 Kebutuhan Air

#### 5.1.3.1 Air Domestik

Tabel 5.1.1 Kebutuhan Air Domestik

5

NO	Keterangan	Jumlah (Kg/Jam)
1	Karyawan	602,7946
2	Rumah	1250
TOTAL		1852,7964

#### 5.1.3.2 Air Pendingin

Tabel 5.1.2 Kebutuhan Air Pendingin

Nama Alat	Kode	Jumlah (kg/jam)
Cooler – 01	CL - 01	6551,5827
Cooler – 02	CL - 02	3370,696
Cooler - 03	CL - 03	51998,755
Condenser - 01	CD - 01	682,482
Condenser - 02	CD - 02	76703,276
Condenser - 03	CD - 03	38426,579
Jumlah		177733,3719

Untuk keperluan keamanan diambil kelebihan 20% maka total kebutuhan air sungai sebesar 213280,0452 kg/jam.



### 5.1.3.3 Kebutuhan Air Steam

**Tabel 5.1.2** Data Kebutuhan Air Steam

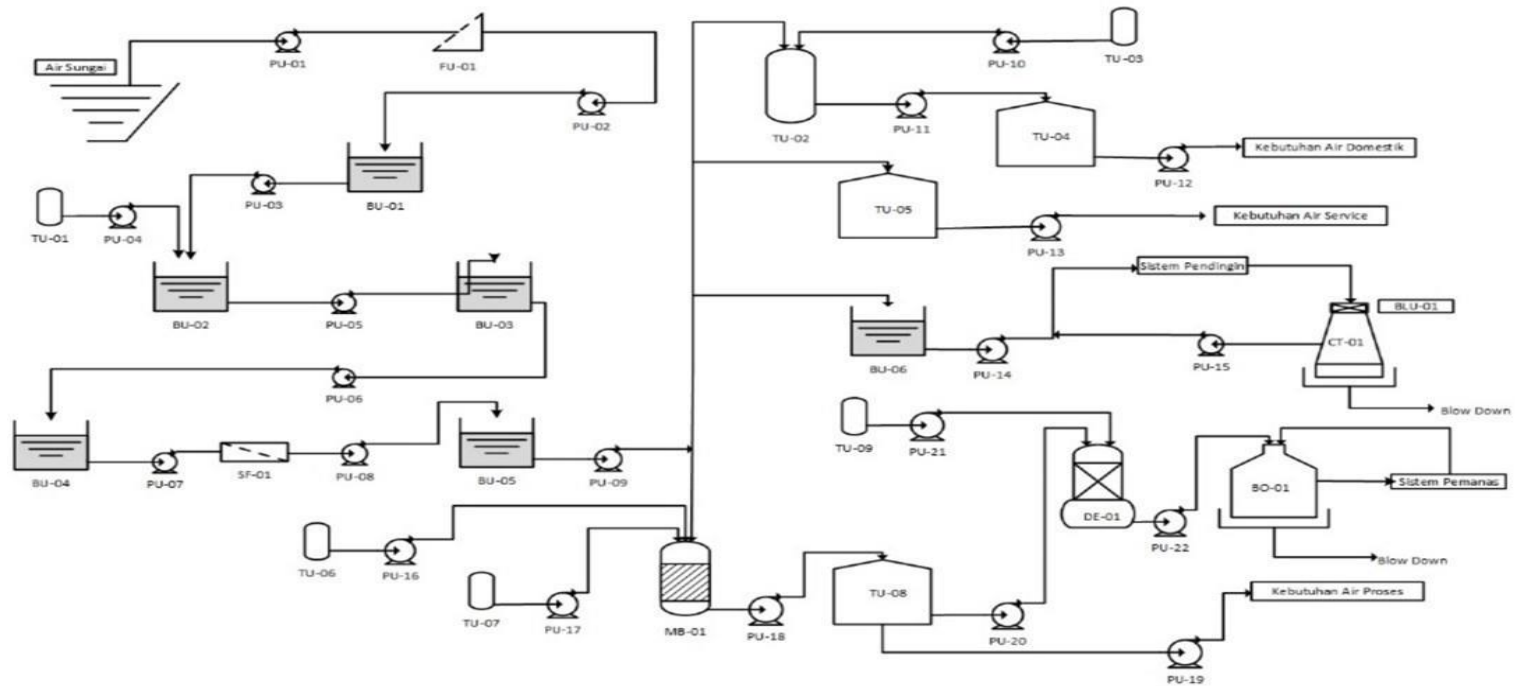
6

No	Alat	Kode	Kebutuhan Steam (Kg/Jam)
1	Heater-01	H-01	846,3178
2	Reboiler-01	RB-01	774,0271592
3	Heater-02	H-02	846,3178
Jumlah			2891,7327

Perancangan dibuat overdesign dengan sebanyak 20% sehingga menjadi 3470,0792 Kg/jam. Pada saat berlangsungnya proses, air steam mengalami blowdown dan menguap pada unit steam sehingga diperlukan adanya air make-up. Setelah dilakukan perhitungan didapatkan kebutuhan air make-up sebesar 832,8190 kg/jam

### **6.1.1 Air Layanan Umum (Service Water)**

Air layanan umum (service) digunakan sebagai air untuk memenuhi kebutuhan layanan umum seperti laboratorium, kantin, bengkel, poliklinik, pemadam kebakaran apabila terjadi timbulnya api, dan lain-lain. Syarat- syarat kimia, fisik serta bakteriologis air sanitasi yang harus dipenuhi sama seperti air domestik. Kebutuhan air service water diperkirakan sekitar 500 kg/jam. Perkiraan kebutuhan air ini nantinya akan digunakan untuk layanan umum yang meliputi laboratorium, pemadam kebakaran, kantin, bengkel dan lain-lain.



**Keterangan**

- FU-01** : Screening/Saringan 01
- BU-01** : Bak Pengendapan Awal 01/Sedimentasi
- BU-02** : Bak Penggumpal & flokulator 02
- BU-03** : Bak Pengendap 03
- BU-04** : Bak Pengendap 04
- BU-05** : Bak Penampung Sementara 05

- BU-06** : Bak Air Pendingin 06
- TU-01** : Tangki Larutan Alum 01
- TU-02** : Tangki Klorinasi 02
- TU-03** : Tangki Kaporit 03
- TU-04** : Tangki Air Bersih 04
- TU-05** : Tangki Air Service 05

- TU-06** : Tangki NaCl 06
- TU-07** : Tangki NaOH 07
- TU-08** : Tangki Air Demin 08
- TU-09** : Tangki N2H4 09
- SF-01** : Sand Filter 01
- CT-01** : Cooling Tower 01

- MB-01** : Mixed Bed 01
- DE-01** : Tangki Decerator 01
- BO-01** : Boiler 01
- BL-01** : Blower Cooling Tower 01
- PU-01 - 22** : Pompa Utilitas

**Tabel 5.1.3** Diagram Alir Utilitas

Keterangan :

PU1-21	:Pompa Utilitas
FU-01	:Filter screening
BU-01	:Bak Sedimentasi
BU-02	:Bak pengumpulan
BU-03	:Bak pengendapan 1
BU-04	:Bak pengendapan 2
SF-01	:Bak saringan pasir
BU-05	:Bak penampungan sementara
TU-01	:Tangki Alum
TU-02	:Tangki Klorinasi
TU-03	:Tangki kaporit
TU-04	: Tangki air bersih
TU-05	:Tangki air layanan umum (Service)
TU-06	:Tangki NaCl
TU-07	:Tangki NaOH
TU-08	:Tangki demin
TU-09	:Menyimpan larutan N <sub>2</sub> H <sub>4</sub>
MB-01	:Mixed Bed
DE-01	:Dearator
BO-01	:Boiler-01
BO-02	:Boiler-02
BO-03	:Boiler-03

## 6.1.2 Pengolahan Air Sungai

Sebelum digunakan air sungai harus di proses dahulu agar dapat memenuhi syarat untuk diguakan menjadi air domestic, air umpan steam dan air untuk kegiatan dalam pabrik.

Adapun tahapan dalam pengolahan air sungai antara lain:

### 6.1.2.1 Pengambilan Air

Air diambil dari sungai dilakukan pemompaan sebelum dialirkan menuju alat penyaringan awal yang bertujuan untuk menghilangkan partikel kotoran yang berukuran cukup besar.

### 6.1.2.2 Penyaringan Awal/Screen

Sebelum mengalami proses pengolahan, air dari sungai harus mengalami pembersihan awal dimana air sungai dilewatkan Screen (penyaringan awal) yang berfungsi untuk menahan kotoran-kotoran yang berukuran besar seperti kayu, ranting, daun, sampah dan sebagainya. Kemudian air akan ditampung didalam reservoir.

### 6.1.2.3 Bak Penggumpal

Air kemudian dialirkan ke bak penggumpal untuk menggumpalkan koloid-koloid tersuspensi dalam cairan (larutan) yang tidak mengendap di bak pengendap dengan cara menambahkan senyawa kimia. Umumnya flokulan yang biasa digunakan adalah tawas atau aluminium sulfat ( $Al_2(SO_4)_3$ ) dan  $Na_2CO_3$  yang merupakan garam yang berasal dari asam kuat dan basa lemah sehingga dalam air yang mempunyai suasana basa akan mudah terhidrolisa. Proses flokulasi bertujuan untuk menggumpalkan partikel-partikel menjadi flok dengan ukuran yang memungkinkan untuk dipisahkan dengan sedimentasi dan filtrasi. Alasan ditambakkannya kapur karenakapur berfungsi untuk mengurangi atau menghilangkan kesadahan karbonatdalam air untuk mempermudah penggumpalan karena membuat suasana basa.

### 6.1.2.4 Bak Pengendap

Air sungai setelah melalui bak penggumpal dialirkan ke bak pengendap awal. Untuk mengendapkan flok atau gumpalan zat padat berukuran besar yang terbentuk. Setelah flok mengendap selanjutnya dapat dibuang (*blow*

*down*). Kemudian dialirkan untuk difiltrasi.

#### 6.1.2.5 Penyaringan (*Sand Filter*)

Air dari bak pengendap yang masih mengandung padatan tersuspensi dialirkan memasuki penyaringan untuk dilakukan filtrasi untuk menghilangkan mineral-mineral yang terkandung didalam air ( $\text{Ca}^{2+}$ ,  $\text{Mg}^{2+}$ ,  $\text{Na}^{2+}$ ) dengan menggunakan resin. Filtrasi bertujuan untuk menyaring partikel-partikel halus yang masih lolos atau yang masih terdapat dalam air dan belum terendapkan. Penyaringan dan pengendapan secara bertahap ini bertujuan untuk memastikan bahwa air benar-benar bersih dari kotoran sehingga aman digunakan untuk proses produksi maupun kegiatan pabrik lainnya. Penyaringan pada tahap ini menggunakan sand filter yang terdiri dari antrasit, pasir, dan kerikil sebagai media penyaring. Sand Filter dicuci bila sudah dianggap kotor (*back wash, rinse*).

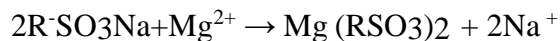
##### a. Bak Penampung Air Bersih

Tangki air bersih ini fungsinya untuk menampung air bersih yang telah diproses. Air yang sudah melewati tahap penyaringan menggunakan Sand Filter biasa disebut sebagai air bersih dan dapat ditampung dalam bak penampung air bersih sehingga dapat didistribusikan sebagai air service, air domestik, air steam, dan lainlain.

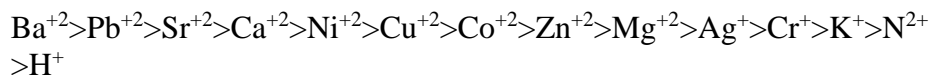
##### b. Tangki *Cation Exchanger*

Air dari bak penampung air bersih selanjutnya diumpankan ke tangki Cationexchanger. Tangki ini berisi resin untuk ditukar sebagai pengganti ion-ion positif ( $\text{Ca}^{++}$ ,  $\text{Mg}^{++}$ ,  $\text{Na}^+$ ,  $\text{K}^+$ ,  $\text{Fe}^{++}$ ,  $\text{Mn}^{++}$ ,  $\text{Al}^{+++}$ ) yang terkandung dalam air yang menjadi penyebab terjadinya kerak-kerak pada boiler diganti dengan ion  $\text{H}^+$  atau  $\text{Na}^+$  sehingga air yang akan keluar dari Cation Exchanger adalah air yang mengandung anion dan ion  $\text{H}^+$ .

Reaksi Penukaran Kation :



Ion  $\text{Mg}^{2+}$  dapat menggantikan ion  $\text{Na}^+$  yang ada dalam resin karena selektivitas  $\text{Mg}^{2+}$  lebih besar dari selektivitas  $\text{Na}^+$ . Urutan selektivitas kation adalah sebagai berikut:



Saat resin kation telah jenuh, maka resin penukar kation akan diregenerasi kembali. Larutan peregenerasi yang digunakan adalah  $\text{NaCl}$ . Reaksi regenerasinya:

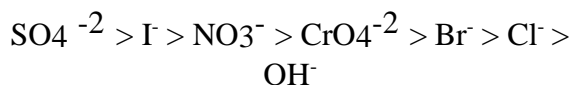


c. Tangki *Anion Exchanger*

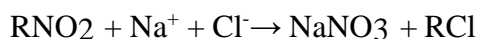
Air yang keluar dari tangki Cation exchanger kemudian diumpankan ke tangki anion exchanger. Tangki ini berfungsi untuk mengikat ion-ion negatif (anion) yang terlarut dalam air dengan resin yang bersifat basa, sehingga anion-anion seperti ( $\text{HCO}_3$ ,  $\text{Cl}^-$ ,  $\text{NO}_3$ ,  $\text{SiO}_2$  dan  $\text{SO}_4$ ) akan terikat dengan resin yang bersifat basa, yang memiliki formula  $\text{RCl}$ . Reaksi Pertukarannya yaitu:



Dapat menggantikan ion  $\text{Cl}^-$  yang ada dalam resin karena selektivitas  $\text{NO}_3^-$  lebih besar dari selektivitas  $\text{OH}^-$ . Urutan selektivitas anion adalah sebagai berikut :



Saat resin anion telah jenuh, maka resin penukar anion akan diregenerasi kembali. Larutan peregenerasi yang digunakan adalah  $\text{NaCl}$ . Reaksi Regenerasi :



d. Demineralisasi

Demineralisasi bertujuan untuk menyiapkan air murni bebas mineral-mineral terlarut ( $\text{Ca}^{2+}$ ,  $\text{Mg}^{2+}$ ,  $\text{Na}^{2+}$ ) sehingga didapatkan air bermutu tinggi

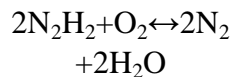
dan memenuhi persyaratan.

*e. Mixed Bed*

Tempat pembersihan air yang terakhir yang akan dipakai untuk mengisi Boiler bertekanan tinggi dimana resin anion dan resin kation digabungkan dalam satu vessel. Kation akan terambil oleh resin kation dan anion terambil oleh resin anion. Apabila mixed bed sudah jenuh, maka dilakukan regenerasi, sehingga kondisi resin dapat berfungsi kembali seperti semula.

*f. Deaerator*

Deaerasi adalah proses pembebasan air umpan boiler dari gas-gas yang dapat menimbulkan korosi pada boiler seperti oksigen (O<sub>2</sub>) dan karbondioksida (CO<sub>2</sub>). Gas yang dihilangkan bertujuan agar tidak menyebabkan korosi pada alat proses. Air yang telah mengalami demineralisasi (kation exchanger dan anion exchanger) dipompakan menuju deaerator. Pada pengolahan air tidak boleh mengandung gas terlarut dan padatan terlarut, terutama yang dapat menimbulkan korosi. Reaksi yang disebabkan oleh gas-gas tersebut menyebabkan terbentuknya bitnik-bintik pada pipa yang semakin menebal dan akhirnya menutupi permukaan pipa. Sehingga diperlukan pemanasan agar gas-gas terlarut tersebut dapat dihilangkan. Dalam deaerator, dengan menggunakan koil pemanas, air dipanaskan hingga suhu mencapai 90°C. Di dalam deaerator diinjeksikan bahan kimia berupa hidrazin (N<sub>2</sub>H<sub>2</sub>) yang berfungsi untuk mengikat oksigen berdasarkan reaksi:





- **Unit Pembangkit Steam**

Unit ini bertujuan untuk mencukupi kebutuhan steam pada proses produksi yaitu dengan cara menyediakan steam dan boiler. Sebelum masuk boiler air harus dihilangkan kesadiahannya. Karena air yang sadah akan menimbulkan kerak di dalam boiler. Air yang akan digunakan sebelum masuk ke boiler diolah terlebih dahulu di deaerator untuk menghilangkan gas-gas terlarut seperti oksigen. Di dalam boiler, api yang keluar dari alat pembakaran atau burner bertugas untuk memanaskan tungku pembakaran dan lorong api. Gas sisa pembakarannya akan masuk ke economizer sebelum kemudian dibuang melalui cerobong asap, sehingga air yang berada di dalam boiler akan menyerap panas dari dinding dan pipanyasehingga air menjadi mendidih. Uap air yang terbentuk nantinya akan dialirkan ke steam header untuk disalurkan ke area proses. Unit pembangkit steam ini dapat mencukupi kebutuhan steam sebesar 2891,7327 kg/jam.

**Tabel 5.2** Data Kebutuhan Steam Tiap Alat

No	Alat	Kode	Kebutuhan Steam (Kg/Jam)
1	Heater-01	H-01	1106,9121
2	Reboiler-01	RB-01	774,0272
3	Heater-02	H-02	846,3178
Jumlah		2891,7327	

## 5.2. Unit Penyedia Listrik

Kebutuhan listrik pada pabrik ini direncanakan akan dipenuhi oleh PLN. Selain itu jika terjadi gangguan pada PLN digunakan generator untuk menggerakkan power yang dinilai penting seperti boiler, kompresor dan pompa. Prinsip kerja dari generator ini adalah solar dan udara yang terbakar secara kompresi selanjutnya akan menghasilkan panas. Panas nantinya digunakan untuk menghidupkan generator dan menghasilkan tenaga listrik kemudian di distribusikan ke panel dan selanjutnya dialirkan ke unit pemakai. Kebutuhan listrik dari pabrik dapat dibagi menjadi :

1. Kebutuhan Listrik Untuk Plant

**Tabel 5.3.1** Kebutuhan Listrik Alat Proses

Alat	Kode Alat	Daya	
		Hp	Watt
Blower	BL - 01	6/49	91,4102
	BL-02	13/53	182,8205
	BL-03	16/29	411,3461
	BL-04	32/87	274,2307
	BL-05	32/87	274,2307
	BL-06	6/49	91,4102
Pompa	P-01	32,1583	23980,4247
	P-02	7,8063	5821,1579
	P-03	1,3441	1002,3080
	P-04	0,8964	668,4455
	P-05	5	3728,5

Total Kebutuhan listrik untuk proses plant adalah 36,5263 kW

2. Kebutuhan Untuk Peralatan Utilitas

**Tabel 5.3.2** Kebutuhan Listrik Alat Utilitas

Alat	Kode Alat	Daya	
		Hp	Watt
BL-Cooling			
Tower	CT-01	20	14914
Kompresor	K-01	3,5	2609,95
Pompa	PU-01	0,3333	248.5667
	PU-02	0,5	372.85
	PU-03	0,5	372.85

	PU-04	0,05	37,285
	PU-05	0,5	372,85
	PU-06	0,5	372,85
	PU-07	0,3333	248,5667
	PU-08	0,3333	248,5667
	PU-09	0,3333	248,5667
	PU-10	0,05	37,285
	PU-11	0,0833	62,1417
	PU-12	0,0833	62,1417
	PU-13	0,05	37,285
	PU-14	0,05	37,285
	PU-15	0,05	37,285
	PU-16	0,25	186,425
	PU-17	0,25	186,425
	PU-18	0,05	37,285
	PU-19	0,0833	62,1417
	PU-20	0,05	37,285
	PU-21	0,05	37,285
Kompresor	K-01	3,5	2609,95

Total Kebutuhan listrik untuk proses utilitas sebesar 23,4771 kW

3. Kebutuhan Listrik Untuk Penerangan

Kebutuhan listrik untuk penerangan dan ac dipabrik Isobutene di perkirakan sebesar 15% dari total kebutuhan listrik untuk menggerakkan motor, power yang digunakan sebesar 9,0005 kW.

4. Kebutuhan Listrik Alat Control

Power yang dibutuhkan untuk alat control diperkirakan sebesar 25% dari total kebutuhan listrik untuk menggerakkan motor, power yang dibutuhkan sebesar 15,0009 kW.

5. Kebutuhan Listrik Peralatan Kantor

Power yang dibutuhkan untuk kantor (AC, komputer dll) diperkirakan sebesar 15% dari total kebutuhan listrik untuk menggerakkan motor, power yang digunakan sebesar 9,0005 kW.

6. Kebutuhan listrik bengkel, laboratorium dll

Power yang dibutuhkan untuk bengkel dan laboratorium diperkirakan sebesar 15% dari total kebutuhan listrik untuk menggerakkan motor, power yang dibutuhkan sebesar 9,0005 KW

7. Kebutuhan listrik perumahan

Untuk listrik 15 rumah diperkirakan membutuhkan sekitar 15 KW Maka total Kebutuhan listrik yang di butuhkan adalah :

**Tabel 5.3.3 Total Kebutuhan Listrik**

No	Keperluan	Kebutuhan (Kw)
1.	Power Plant	36,5263
2.	Utilitas	23,4771
3.	Alat Kontrol	15,0009
4.	Penerangan	9,0005
5.	Peralatan Kantor	9,0005
6.	Bengkel, Laboratorium	9,0005
7.	Perumahan	15
<b>Total</b>		<b>117,0058</b>

### 5.3. Unit Penyedia Udar Tekan

Unit penyedia udara tekan ini digunakan untuk menggerakkan instrument pengendali yang bekerja secara pneumatic. Udara tekan yang digunakan berada pada tekanan 5,5 bar dan suhu 30 °C dimana setiap alat kontrol membutuhkan udara tekan sebanyak 1,6992 m<sup>3</sup> /jam sesuai standar kebutuhan udara dari PT Indo Acidatama Tbk. Jumlah alat kontrol yang digunakan sebanyak 20 buah sehingga total keseluruhan kebutuhan udara tekan adalah 35,6832 m<sup>3</sup> /jam.

Selanjutnya digunakan faktor keamanan 20% sehingga kebutuhan udara tekan sebesar 39,25152 m<sup>3</sup>/jam. Kebutuhan udara tekan diperoleh dari kompresor yang dilengkapi dengan dryer yang berisi silica gel.

### 5.4. Unit Penyedia Bahan Bakar

Unit ini bertujuan untuk memenuhi kebutuhan bahan bakar yang dibutuhkan di unit proses dan utilitas, bahan bakar ini di dapatkan dari PT.Pertamina berikut kebutuhan bahan bakar yang akan digunakan :

**Tabel 5.5.1** Total Kebutuhan Bahan

No	Bakar No Komponen	Jumlah
1	Fuel Oil BO-01	4,2549 m <sup>3</sup> /hari
2	Fuel Oil BO-02	3,2609 m <sup>3</sup> /hari
3	Fuel Oil BO-03	5,2948 m <sup>3</sup> /hari
4	Solar	0,114 m <sup>3</sup> /hari
5	Industrial Diesel Oil	7,5617 Liter/jam

### 5.5. Unit Pengolahan Limbah

Unit ini bertujuan untuk mengolah limbah yang dihasilkan dalam pabrik, sehingga tidak mencemari lingkungan sekitar. Limbah yang dihasilkan dari proses pabrik ini diolah terlebih dahulu sehingga memenuhi baku mutu lingkungan. Limbah yang dihasilkan sebagai berikut:

1. Limbah cair berasal dari pembuangan air sanitasi seperti bekas pencucian, air masak, dan lain-lain. Penanganan limbah ini tidak membutuhkan penanganan khusus karena tidak mengandung bahan kimia yang berbahaya
2. Air buangan yang berasal dari unit demineralisasi dan sisa regenerasi resin. Air ini bersifat asam atau basa sehingga diperlukan penetralan (hingga pH 7) menggunakan H<sub>2</sub>SO<sub>4</sub> atau

NaOH sebelum dialirkan menuju penampungan akhir dan dibuang.

3. Limbah cair hasil reaksi yang dipisahkan di Separator-02 yaitu berupa air langsung bisa digunakan untuk kebutuhan air di unit penyediaan dan pengolahan air
4. Limbah gas hasil reaksi yang di pisahkan di Absorber-01 akan di bakar meggunakan flare agar gas terbakar dan tidak mencemari udara di lingkungan sekitar pabrik.

#### **5.6. Spesifikasi Alat Utilitas**

Di unit utilitas terdapat alat – alat untuk menjalankan fungsinya dibutuhkan alat – alat sebagaiberikut :

### 5.7.1. Pompa Utilitas

**Tabel 5.7.1** Spesifikasi Pompa Utilitas

<b>Parameter</b>	<b>PU – 01</b>	<b>PU – 02</b>	<b>PU – 03</b>
<b>Fungsi</b>	Mengalirkan air dari sungai menuju screening	Mengalirkan air sungai dari screening ke reservoir/Sedimentasi (BU- 01)	Mengalirkan air dari bak sedimentasi menuju bak koagulasi dan flokulasi
<b>Jenis</b>	<i>Centrifugal pump</i>	<i>Centrifugal pump</i>	<i>Centrifugal pump</i>
<b>Bahan</b>	<i>Commercial Steel</i>	<i>Commercial</i>	<i>Commercial Steel</i>
<b>Konstruksi</b>	<i>Mixed Fflow impellers</i>	<i>Steel, Mixed flow impellers</i>	<i>Radial flow impellers</i>
<b>Spesifikasi :</b>			
<b>Parameter</b>	PU – 01	PU – 02	PU – 03
<b>Kapasitas</b>	30,0912gal/min	36,9442 gal/min	43,0899 gal/min
<b>Rate Volumetrik</b>	0,0670 ft <sup>3</sup> /s	0,0823 ft <sup>3</sup> /s	0,0960 ft <sup>3</sup> /s
<b>Kecepatan Aliran</b>	2,8785 ft/s	3,5341 ft/s	2,8889 ft/s
<b>IPS</b>	2 in	2 in	2,5 in
<b>Flow Area</b>	3,35 in <sup>2</sup>	3,35 in <sup>2</sup>	4,79 in <sup>2</sup>
<b>OD</b>	2,067 in	2,067 in	2,067 in
<b>ID</b>	80 %	80 %	80 %
<b>Efisiensi Pompa Power Motor</b>	0,3333 Hp	0,5 Hp	0,5 Hp
<b>Harga</b>	Rp. 64.974.875	Rp. 64.974.875	Rp. 64.974.875

Tabel 5.7.2

## Spesifikasi Pompa Utilitas

Parameter	PU – 04	PU – 05	PU – 06
<b>Fungsi</b>	Mengalirkan air dari tangki menuju koagulasi	Mengalirkan air sungai dari bak flokulasi ke bak flokulasi	Mengalirkan air dari bak flokulasi menuju bak pengendap
<b>Jenis</b>	<i>Centrifugal pump</i>	<i>Centrifugal pump</i>	<i>Centrifugal pump</i>
<b>Bahan</b>	<i>Commercial Steel</i>	<i>Commercial</i>	<i>Commercial Steel</i>
<b>Konstruksi</b>	<i>Mixed Flow impellers</i>	<i>Steel, Mixed flow impellers</i>	<i>Radial flow impellers</i>
<b>Spesifikasi :</b>			
Parameter	PU – 04	PU – 05	PU – 06
<b>Kapasitas</b>	30,0912gal/min	36,9442 gal/min	43,0899 gal/min
<b>Rate Volumetrik</b>	0,0670 ft <sup>3</sup> /s	0,0823 ft <sup>3</sup> /s	0,0960 ft <sup>3</sup> /s
<b>Kecepatan Aliran</b>	2,8785 ft/s	3,5341 ft/s	2,8889 ft/s
<b>IPS</b>	2 in	2 in	2,5 in
<b>Flow Area</b>	3,35 in <sup>2</sup>	3,35 in <sup>2</sup>	4,79 in <sup>2</sup>
<b>OD</b>	2,067 in	2,067 in	2,067 in
<b>ID</b>	80 %	80 %	80 %
<b>Efisiensi Pompa Power Motor</b>	0,3333 Hp	0,5 Hp	0,5 Hp
<b>Harga</b>	Rp. 64.974.875	Rp. 64.974.875	Rp. 64.974.875



**Tabel 5.7.3** Spesifikasi Pompa Utilitas

<b>Parameter</b>	<b>PU – 07</b>	<b>PU – 08</b>	<b>PU – 09</b>
<b>Fungsi</b>	Mengalirkan air dari bak pengendap menuju bak saringan pasir	Mengalirkan air sungai dari bak sand ke bak penampung sementara	Mengalirkan air dari bak penampung menuju area kebutuhan air
<b>Jenis</b>	<i>Centrifugal pump</i>	<i>Centrifugal pump</i>	<i>Centrifugal pump</i>
<b>Bahan</b>	<i>Commercial Steel</i>	<i>Commercial</i>	<i>Commercil Steel</i>
<b>Kontruksi</b>	<i>Mixed Fflow impellers</i>	<i>Steel, Mixed flow impellers</i>	<i>Radial flow impellers</i>
<b>Spesifikasi :</b>			
<b>Parameter</b>	<b>PU – 07</b>	<b>PU – 08</b>	<b>PU – 09</b>
<b>Kapasitas</b>	<b>30,0912gal/min</b>	<b>36,9442 gal/min</b>	<b>43,0899 gal/min</b>
<b>Rate Volumetrik</b>	<b>0,0670 ft<sup>3</sup>/s</b>	<b>0,0823 ft<sup>3</sup>/s</b>	<b>0,0960 ft<sup>3</sup>/s</b>

<b>Kecepatan</b> Aliran	<b>2,8785 ft/s</b>	<b>3,5341 ft/s</b>	<b>2,8889 ft/s</b>
IPS	<b>2 in</b>	<b>2 in</b>	<b>2,5 in</b>
Flow Area	<b>3,35 in<sup>2</sup></b>	<b>3,35 in<sup>2</sup></b>	<b>4,79 in<sup>2</sup></b>
OD	<b>2,067 in</b>	<b>2,067 in</b>	<b>2,067 in</b>
ID	<b>80 %</b>	<b>80 %</b>	<b>80 %</b>
<b>Efisiensi</b> <b>Pompa Power</b> Motor	<b>0,3333 Hp</b>	<b>0,5 Hp</b>	<b>0,5 Hp</b>
Harga	<b>Rp. 64.974.875</b>	<b>Rp. 64.974.875</b>	<b>Rp. 64.974.875</b>

Tabel 5.7.4 Spesifikasi Pompa Utilitas

<b>Parameter</b>	<b>PU – 10</b>	<b>PU – 11</b>	<b>PU – 12</b>
<b>Fungsi</b>	Mengalirkan kaporit dari bak tangki kaporit menuju tangki klorinasi	Mengalirkan air sungai dari tangki klorinasi menuju air tangki bersih	Mengalirkan air dari tangki bersih menuju kebutuhan domestic
<b>Jenis</b>	<i>Centrifugal pump</i>	<i>Centrifugal pump</i>	<i>Centrifugal pump</i>
<b>Bahan</b>	<i>Commercial Steel</i>	<i>Commercial</i>	<i>Commercial Steel</i>
<b>Konstruksi</b>	<i>Mixed flow impellers</i>	<i>Steel, Mixed flow impellers</i>	<i>Radial flow impellers</i>
<b>Spesifikasi :</b>			
<b>Parameter</b>	<b>PU – 10</b>	<b>PU – 11</b>	<b>PU – 12</b>
<b>Kapasitas</b>	<b>30,0912gal/min</b>	<b>36,9442 gal/min</b>	<b>43,0899 gal/min</b>
<b>Rate Volumetrik</b>	<b>0,0670 ft<sup>3</sup>/s</b>	<b>0,0823 ft<sup>3</sup>/s</b>	<b>0,0960 ft<sup>3</sup>/s</b>
<b>Kecepatan Aliran</b>	<b>2,8785 ft/s</b>	<b>3,5341 ft/s</b>	<b>2,8889 ft/s</b>
<b>IPS</b>	<b>2 in</b>	<b>2 in</b>	<b>2,5 in</b>
<b>Flow Area</b>	<b>3,35 in<sup>2</sup></b>	<b>3,35 in<sup>2</sup></b>	<b>4,79 in<sup>2</sup></b>
<b>OD</b>	<b>2,067 in</b>	<b>2,067 in</b>	<b>2,067 in</b>
<b>ID</b>	<b>80 %</b>	<b>80 %</b>	<b>80 %</b>

<b>Efisiensi Pompa Power Motor</b>	<b>0,3333 Hp</b>	<b>0,5 Hp</b>	<b>0,5 Hp</b>
<b>Harga</b>	<b>Rp. 64.974.875</b>	<b>Rp. 64.974.875</b>	<b>Rp. 64.974.875</b>

**Tabel 5.7.5** Spesifikasi Pompa Utilitas

<b>Parameter</b>	<b>PU – 13</b>	<b>PU – 14</b>	<b>PU – 15</b>
<b>Fungsi</b>	Mengalirkan airdari tangki air service menuju kebutuhan service	Mengalirkan larutan NaCl menuju <i>mixed bed</i>	Mengalirkan NaOH dari tangki (TU – 07) menuju <i>mixed bed</i>
<b>Jenis</b>	<i>Centrifugal pump</i>	<i>Centrifugal pump</i>	<i>Centrifugal pump</i>
<b>Bahan</b>	<i>Commercial Steel</i>	<i>Commercial</i>	<i>Commercil Steel</i>
<b>Kontruksi</b>	<i>Mixed Fflow impellers</i>	<i>Steel, Mixed flow impellers</i>	<i>Radial flow impellers</i>
<b>Spesifikasi :</b>			
<b>Parameter</b>	PU – 13	PU – 14	PU – 15
<b>Kapasitas</b>	30,0912gal/min	36,9442 gal/min	43,0899 gal/min
<b>Rate Volumetrik</b>	0,0670 ft <sup>3</sup> /s	0,0823 ft <sup>3</sup> /s	0,0960 ft <sup>3</sup> /s
<b>Kecepatan Aliran</b>	2,8785 ft/s	3,5341 ft/s	2,8889 ft/s
<b>IPS</b>	2 in	2 in	2,5 in

Flow Area	3,35 in <sup>2</sup>	3,35 in <sup>2</sup>	4,79 in <sup>2</sup>
OD	2,067 in	2,067 in	2,067 in
ID	80 %	80 %	80 %
<b>Efisiensi Pompa Power Motor</b>	0,3333 Hp	0,5 Hp	0,5 Hp
Harga	Rp. 64.974.875	Rp. 64.974.875	Rp. 64.974.875

**Tabel 5.7.6** Spesifikasi Pompa Utilitas

<b>Parameter</b>	<b>PU – 16</b>	<b>PU – 17</b>	<b>PU – 18</b>
<b>Fungsi</b>	Mengalirkan air dari <i>mixed bed</i> (MB-01) menuju tangki air demin	Mengalirkan larutan demin (TU – 08) menuju deurator (DE – 01)	Mengalirkan N2H4 dari tangki (TU – 09) menuju deurator (DE – 01)
<b>Jenis</b>	<i>Centrifugal pump</i>	<i>Centrifugal pump</i>	<i>Centrifugal pump</i>
<b>Bahan</b>	<i>Commercial Steel</i>	<i>Commercial</i>	<i>Commercial Steel</i>
<b>Konstruksi</b>	<i>Mixed Fflow impellers</i>	<i>Steel, Mixed flow impellers</i>	<i>Radial flow impellers</i>
<b>Spesifikasi :</b>			

<b>Parameter</b>	<b>PU – 16</b>	<b>PU – 17</b>	<b>PU – 18</b>
<b>Kapasitas</b>	30,0912gal/min	36,9442 gal/min	43,0899 gal/min
<b>Rate Volumetrik</b>	0,0670 ft <sup>3</sup> /s	0,0823 ft <sup>3</sup> /s	0,0960 ft <sup>3</sup> /s

<b>Kecepatan Aliran</b>	2,8785 ft/s	3,5341 ft/s	2,8889 ft/s
<b>IPS</b>	2 in	2 in	2,5 in
<b>Flow Area</b>	3,35 in <sup>2</sup>	3,35 in <sup>2</sup>	4,79 in <sup>2</sup>
<b>OD</b>	2,067 in	2,067 in	2,067 in
<b>ID</b>	80 %	80 %	80 %
<b>Efisiensi Pompa Power Motor</b>	0,3333 Hp	0,5 Hp	0,5 Hp
<b>Harga</b>	Rp. 64.974.875	Rp. 64.974.875	Rp. 64.974.875

**Tabel 5.7.7** Spesifikasi Pompa Utilitas

<b>Parameter</b>	<b>PU – 19</b>	<b>PU – 20</b>	<b>PU – 21</b>
<b>Fungsi</b>	Mengalirkan air dari dearator menuju boiler – 01	Mengalirkan air (TU – 08) menuju boiler – 02	Mengalirkan air dari dearator menuju boiler – 03
<b>Jenis</b>	<i>Centrifugal pump</i>	<i>Centrifugal pump</i>	<i>Centrifugal pump</i>
<b>Bahan</b>	<i>Commercial Steel</i>	<i>Commercial</i>	<i>Commercial Steel</i>
<b>Konstruksi</b>	<i>Mixed Fflow impellers</i>	<i>Steel, Mixed flow impellers</i>	<i>Radial flow impellers</i>
<b>Spesifikasi :</b>			
<b>Parameter</b>	PU – 19	PU – 20	PU – 21
<b>Kapasitas</b>	30,0912gal/min	36,9442 gal/min	43,0899 gal/min
<b>Rate Volumetrik</b>	0,0670 ft <sup>3</sup> /s	0,0823 ft <sup>3</sup> /s	0,0960 ft <sup>3</sup> /s

Lanjutan Tabel (5.7.7)

<b>Kecepatan Aliran</b>	2,8785 ft/s	3,5341 ft/s	2,8889 ft/s
<b>IPS</b>	2 in	2 in	2,5 in
<b>Flow Area</b>	3,35 in <sup>2</sup>	3,35 in <sup>2</sup>	4,79 in <sup>2</sup>
<b>OD</b>	2,067 in	2,067 in	2,067 in
<b>ID</b>	80 %	80 %	80 %
<b>Efisiensi Pompa Power Motor</b>	0,3333 Hp	0,5 Hp	0,5 Hp
<b>Harga</b>	Rp. 64.974.875	Rp. 64.974.875	Rp. 64.974.875

**Tabel 5.7.8** Spesifikasi Bak Utilitas (Jumlah Alat = 5)

<b>Parameter</b>	<b>BU – 01</b>	<b>BU – 02</b>	<b>BU – 03</b>
<b>Fungsi</b>	Mengendapkan kotoran yang terbawa dari air sungai dengan proses sedimentasi	Mengendapkan kotoran yang berupa dispesi koloid dalam air dengan menambahkan koagulan yang berfungsi untuk menggumpalkan kotoran	Mengendapkan endapan yang berbentuk flok yang terbawa dari air sungai dengan proses flokulasi (menghilangkan flikaulasi)
<b>Jenis Bahan</b>	Bak persegi dengan beton bertulang	Bak silinder tegak beton bertulang	Bak silinder tegak beton bertulang
<b>Panjang (m)</b>	5,1599	-	-
<b>Lebar (m)</b>	5,1599	-	-
<b>Tinggi (m)</b>	2,5799	2,2191	2,2191
<b>Diameter (m)</b>	-	2,2191	2,2191
<b>Harga</b>	Rp.482.609.669	Rp.125.975.318	Rp.56.777.608

**Tabel 5.7.9** Spesifikasi Bak Utilitas

<b>Parameter</b>	<b>BU – 04</b>	<b>BU – 05</b>
<b>Fungsi</b>	Mengendapkan endapan yang berbentuk flok yang terbawa dari air sungai dengan proses flokulasi (menghilangkan flokulasi) 2	Bak penampungan sementara setelah di saring sand filter
<b>Jenis Bahan</b>	Bak persegi dengan beton bertulang	Bak persegi dengan beton bertulang
<b>Panjang (m)</b>	4,0954	4,0954
<b>Lebar (m)</b>	4,0954	4,0954
<b>Tinggi (m)</b>	2,0477	2,0477
<b>Diameter (m)</b>	-	-
<b>Harga</b>	Rp 310.502.545	Rp 113.555.216

### 5.7.2. Tangki Utilitas

**Tabel 5.7.10** Spesifikasi Tangki Utilitas

<b>Parameter</b>	<b>TU – 01</b>	<b>TU – 02</b>	<b>TU – 03</b>
<b>Fungsi</b>	Menyiapkan dan menyimpan larutan alum 5 % untuk 1 minggu	Mencampur klorin dalam bentuk kaporit ke dalam air untuk kebutuhan rumah tangga	Menampung kebutuhan kaporit selama 1 minggu yang akan dimasukkan kedalam tangki Klorinasi
<b>Jenis Bahan</b>	Silinder Tegak	Tangki Silinder Berpengaduk	Silinder Tegak
<b>Tinggi (m)</b>	0,8129	1,4149	0,3682
<b>Diameter (m)</b>	0,4064	1,4149	0,141
<b>Volume (m<sup>2</sup>)</b>	0,1054	2,2234	0,0049



<b>Harga</b>	Rp 7.097.201	Rp 60.326.209	Rp 1.774.300
--------------	--------------	---------------	--------------

**Tabel 5.7.11** Spesifikasi Tangki Utilitas

<b>Parameter</b>	<b>TU – 04</b>	<b>TU – 05</b>	<b>TU – 06</b>
<b>Fungsi</b>	Menampung air bersih untuk keperluan domestik seperti kantor dan rumah tangga	Menampung Air bertekanan untuk keperluan layanan umum	Menampung NaCl yang akan digunakan untuk meregenerasi Kation Exchanger
<b>Jenis Bahan</b>	Silinder Tegak	Silinder Tegak	Silinder Tegak
<b>Tinggi (m)</b>	4,0812	2,6373	1,3624
<b>Diameter (m)</b>	4,0812	2,6373	1,3624
<b>Volume (m<sup>2</sup>)</b>	452,6516	14,4000	1,9852
<b>Harga</b>	Rp 1.900.275.573	Rp 202.270.229	Rp 42.583.206

**Tabel 5.7.12** Spesifikasi Tangki Utilitas

<b>Parameter</b>	<b>TU – 07</b>	<b>TU – 08</b>	<b>TU – 09</b>
<b>Fungsi</b>	Menampung larutan NaOH yang akan digunakan untuk meregenerasi Anion exchanger	Menampung air bebas mineral sebagai air proses dan air umpan boiler	Menyimpan larutan N <sub>2</sub> H <sub>4</sub>
<b>Jenis Bahan</b>	Silinder Tegak	Silinder Tegak	Silinder Tegak
<b>Tinggi (m)</b>	1,695	5,0306	4,4186
<b>Diameter (m)</b>	1,695	5,0306	2,2093
<b>Volume (m<sup>2</sup>)</b>	3.8231	99,9382	8,4654
<b>Harga</b>	Rp 65.649.109	Rp 550.033.079	Rp 110.006.616

### 5.7.3. Spesifikasi Screener Utilitas

**Tabel 5.7.13** Spesifikasi Screener

<b>Parameter</b>	Screener
<b>Fungsi</b>	Menyaring kotoran yang berukuran besar
<b>Jenis Bahan</b>	Alumunium
<b>Lebar (ft)</b>	8
<b>Panjang (ft)</b>	10
<b>Diameter (cm)</b>	1
<b>Harga</b>	Rp 525.192.876

**Tabel 5.7.14** Spesifikasi Sand Filter

<b>Parameter</b>	<i>Sand Filter</i>
<b>Fungsi</b>	Menyaring partikel – partikel halus yang ada dalam air sungai
<b>Jenis bahan</b>	Bak berbentuk balok
<b>Material</b>	<i>Spheres</i>
<b>Lebar (m)</b>	1,1608
<b>Panjang (m)</b>	1,1608
<b>Tinggi (cm)</b>	0.5803
<b>Harga</b>	Rp 5.322.901

### 5.7.4. Spesifikasi Cooling Tower

**Tabel 5.7.15** Spesifikasi *Cooling Tower*

<b>Parameter</b>	<i>Cooling Tower</i>
<b>Fungsi</b>	Mendinginkan Downtherm setelah digunakan
<b>Jenis Bahan</b>	Cooling tower induced draft
<b>Lebar (ft)</b>	2,3295
<b>Tinggi (m)</b>	2,8879
<b>Harga</b>	Rp 1.731.717.049

### 5.7.5. Spesifikasi Mixed Bed

**Tabel 5.7.16** Spesifikasi *Mixed bed*

<b>Parameter</b>	<i>Mixed bed</i>
<b>Fungsi</b>	Menghilangkan kesadahan air yang disebabkan oleh kation seperti Ca dan Mg serta anion Cl, SO <sub>4</sub> dan NO <sub>3</sub>
<b>Jenis Bahan</b>	Tangki Silinder Tegak
<b>Resin</b>	Zeoilit
<b>Diameter (m)</b>	0,6723
<b>Tinggi (m)</b>	1,397
<b>Volume bed (m<sup>3</sup>)</b>	0,4957
<b>Volume bak Resin (m<sup>3</sup>)</b>	2996,7359
<b>Tebal</b>	0,18575
<b>Harga</b>	Rp 17.743.003

### 5.7.6. Spesifikasi Dearator

**Tabel 5.7.17** Spesifikasi *Dearator*

<b>Parameter</b>	<i>Dearator</i>
<b>Fungsi</b>	Menghilangkan gas CO <sub>2</sub> dan O <sub>2</sub> yang terikat dalam feed water yang menyebabkan kerak
<b>Jenis Bahan</b>	Tangki Silinder Tegak
<b>Diameter (m)</b>	2,7685
<b>Tinggi (m)</b>	5,5369
<b>Volume (m<sup>3</sup>)</b>	16,6556
<b>Harga</b>	Rp 172.107.125

### 5.7.7. Spesifikasi Blower Cooling Tower

**Tabel 5.7.18** Spesifikasi *Dearator*

<b>Parameter</b>	<i>Cooling Tower</i>
<b>Fungsi</b>	Mengalirkan udara ke <i>cooling tower</i>

<b>Jenis Bahan</b>	Centrifugal blower
<b>Bahan</b>	<i>Carbon steel Sa – 285 grade C</i>
<b>Kapasitas (ft<sup>3</sup>/jam)</b>	736513,09171
<b>Efisiensi</b>	20 %
<b>Power (Hp)</b>	20
<b>Harga</b>	Rp 145.492.621

### 5.7.8. Spesifikasi Tangki Downtherm

**Tabel 5.7.19** Spesifikasi *Dearator*

<b>Parameter</b>	Tangki <i>Downtherm</i>
<b>Fungsi</b>	Menampung <i>Downtherm A</i>
<b>Jenis Bahan</b>	Silinder tegak dengan dasar <i>flat</i> dan atap <i>torispherical</i>
<b>Tinggi (m)</b>	7,3152
<b>Diameter (m)</b>	18,2880
<b>Volume (m<sup>2</sup>)</b>	1292,8001
<b>Harga</b>	Rp 3.757.967.940

## BAB VI

### EVALUASI EKONOMI

#### 6.1. Evaluasi Ekonomi

Dalam pra rancangan pabrik diperlukan analisa ekonomi untuk mendapatkan perkiraan tentang kelayakan investasi modal dalam suatu kegiatan produksi pabrik, dengan meninjau kebutuhan modal investasi, besarnya laba yang diperoleh, lamanya modal investasi dapat dikembalikan dan terjadinya titik impas dimana total biaya produksi sama dengan keuntungan yang diperoleh. Selain itu analisa ekonomi dimaksudkan untuk mengetahui apakah pabrik yang akan didirikan dapat menguntungkan dan layak atau tidak untuk didirikan.

Dalam evaluasi ekonomi ini faktor – faktor yang ditinjau adalah :

1. *Return On Investment (ROI)*
2. *Pay Out Time (POT)*
3. *Discounted Cash Flow (Rate DFCR)*
4. *Break Even Point (BEP)*
5. *Shut Down Point (SDP)*

Sebelum dilakukan analisa terhadap kelima faktor tersebut, maka perlu dilakukan perkiraan terhadap beberapa hal sebagai berikut :

1. Penentuan Modal Industri (*Total Capital Investment*)  
Meliputi :
  - a. Modal tetap (*Fixed Capital Investment*)
  - b. Modal kerja (*Working Capital Investment*)
2. Penentuan Biaya Produksi total (*Total Production Cost*)  
Meliputi :
  - a. Biaya pembuatan (*Manufacturing Cost*)
  - b. Biaya pengeluaran umum (*General Expenses*)
3. Pendapatan Modal  
Untuk mengetahui titik impas, maka perlu dilakukan perkiraan terhadap:
  - a. Biaya tetap (*Fixed Cost*)
  - b. Biaya variabel (*Variable Cost*)
  - c. Biaya mengambang (*Regulated Cost*)

## 6.2. Penaksiran Harga Alat

Harga peralatan akan berubah setiap saat tergantung pada kondisi ekonomi yang mempengaruhinya. Untuk mengetahui harga peralatan yang pasti setiap tahun sangatlah sulit, sehingga diperlukan suatu metode atau cara untuk memperkirakan harga alat pada tahun tertentu dan perlu diketahui terlebih dahulu harga indeks peralatan operasi pada tahun tersebut.

Pabrik aseton beroperasi selama satu tahun produksi yaitu 330 hari dan tahun evaluasi pada tahun 2026. Di dalam analisa ekonomi harga-harga alat maupun harga- harga lain diperhitungkan pada tahun analisa. Untuk mencari harga pada tahun analisa, maka dicari indeks pada tahun analisa. Harga indeks tahun 2026 diperkirakan secara garis besar dengan data indeks dari tahun 1972 sampai 2000 dan ditentukan dengan persamaan regresi linier. Berikut adalah indeks harga yang di dalam Teknik kimia disebut CEP indeks atau *Chemical Engineering Plant Cost Index* (CEPCI).

**Tabel 6.2.1** *Chemical Engineering Plant Cost Index* (CEPCI)

No	(Xi)	Indeks (Yi)
1	1972	137,2
2	1973	144,1
3	1974	165,4
4	1975	182,4
5	1976	192,1
6	1977	204,1
7	1978	218,8
8	1979	238,7
9	1980	261,2
10	1981	297,0
11	1982	314,0
12	1983	317,0
13	1984	322,7

14	1985	325,3
15	1986	318,4
16	1987	323,8
17	1988	342,5
18	1989	355,4
19	1990	357,6
20	1991	361,3
21	1992	358,2
22	1993	359,2
23	1994	368,1
24	1995	381,1
25	1996	381,7
26	1997	386,5
27	1998	389,5
28	1999	390,6
29	2000	394,1

([www.chemengonline.com/pci](http://www.chemengonline.com/pci))

Persamaan yang diperoleh adalah:  $y = 9,1101 x - 17790$

Dengan menggunakan persamaan diatas dapat dicari harga indeks pada tahun perancangan, sehingga indeks pada tahun 2026 sebesar = 667,0626. Grafik plotting data dapat dilihat pada gambar berikut ;



**Gambar 6.2.1** Grafik Indeks Harga Alat

Harga-harga alat pada pabrik aseton dari cumene diperoleh dari matches ([www.matche.com](http://www.matche.com)) dan beberapa referensi lainnya. Selain itu, harga alat dan lainnya ditentukan juga dengan referensi (Klaus D. Timmerhaus & Max S. Peters, 1991). Maka harga alat pada tahun 2027 saat pabrik didirikan dapat dicari dengan persamaan:

$$N_x = E_y \cdot \frac{E_x}{E_y}$$

(Aries dan Newton, 1955)

Dalam hubungan ini:

$E_x$  : Harga pembelian pada tahun

$E_y$  : Harga pembelian pada tahun referensi

$N_x$  : Index harga pada tahun

$N_y$  : Index harga pada tahun referensi

### 6.3. Dasar Perhitungan

Kapasitas produk aseton = 5.000 ton/tahun

Satu tahun operasi = 330 hari



Umur pabrik	= 10 tahun
Pabrik didirikan pada tahun	= 2026
Kurs mata uang tahun 2023	= 1 US\$ = Rp 14.835

#### 6.4. Perhitungan Biaya

##### 1. *Capital Investment*

*Capital Investment* adalah banyaknya pengeluaran-pengeluaran yang diperlukan untuk mendirikan fasilitas-fasilitas pabrik dan untuk mengoperasikannya. *Capital investment* terdiri dari:

##### a. Fixed Capital Investment

*Fixed Capital Investment* adalah biaya yang diperlukan untuk mendirikan fasilitas-fasilitas pabrik.

##### b. *Working Capital Investment*

*Working Capital Investment* adalah biaya yang diperlukan untuk menjalankan usaha atau modal untuk menjalankan operasi dari suatu pabrik selama waktu tertentu.

##### 2. *Manufacturing Cost*

*Manufacturing Cost* merupakan jumlah *Direct*, *Indirect* dan *Fixed Manufacturing Cost*, yang bersangkutan dalam pembuatan produk.

Menurut Aries & Newton tabel 23, *Manufacturing Cost* meliputi:

##### a. *Direct Cost*

*Direct Cost* adalah pengeluaran yang berkaitan langsung dengan pembuatan produk.

##### b. *Indirect Cost*

*Indirect Cost* adalah pengeluaran-pengeluaran sebagai akibat tidak langsung karena operasi pabrik.

##### c. *Fixed Cost*

*Fixed Cost* adalah biaya-biaya tertentu yang selalu dikeluarkan baik pada saat pabrik beroperasi maupun tidak atau pengeluaran yang bersifat tetap tidak tergantung waktu dan tingkat produksi.

##### 3. *General Expense*

*General Expense* atau pengeluaran umum meliputi pengeluaran-pengeluaran yang berkaitan dengan fungsi perusahaan yang tidak termasuk *Manufacturing Cost*.

## 6.5. Analisa Kelayakan

Untuk dapat mengetahui keuntungan yang diperoleh tergolong besar atau tidak, sehingga dapat dikategorikan apakah pabrik tersebut potensial atau tidak, maka dilakukan suatu analisa atau evaluasi kelayakan. Beberapa cara yang digunakan untuk menyatakan kelayakan adalah :

### 1. *Percent Return On Investment (ROI)*

*Return On Investment* adalah tingkat keuntungan yang dapat dihasilkan dari tingkat investasi yang dikeluarkan.

$$ROI = \frac{\text{Keuntungan}}{\text{Fixed Capital}} \times 100\%$$

Keuntungan di hitung berdasarkan penjualan tahunan atau annual sales ( $S_a$ ) dan total *manufacturing cost*. Finance akan dihitung sebagai komponen yang berisi pengembalian hutang selama pembangunan pabrik. Finance akan berkontribusi terhadap cash flow dari pabrik. Pabrik dengan resiko yang cenderung rendah mempunyai minimum ROI before tax sebesar 11% sedangkan pabrik dengan resiko tinggi mempunyai nilai minimum ROI before tax sebesar 44%.

### 2. *Pay Out Time (POT)*

- a. jumlah tahun yang telah berselang, sebelum didapatkan suatu penerimaan yang melebihi investasi awal atau jumlah tahun yang diperlukan untuk kembalinya *Capital Investment* dengan profit sebelum dikurangi depresiasi.
- b. Waktu minimum teoritis yang dibutuhkan untuk pengembalian modal tetap yang ditanamkan atas dasar keuntungan setiap tahun ditambah dengan penyusutan.
- c. Waktu pengembalian modal yang dihasilkan berdasarkan keuntungan yang diperoleh. Perhitungan ini diperlukan untuk mengetahui dalam berapa tahun investasi yang telah dilakukan akan kembali.
- d. Pabrik dengan resiko rendah mempunyai nilai POT maksimal 5 tahun, sedangkan pabrik dengan resiko tinggi mempunyai nilai POT maksimal 2 tahun.

e. 
$$POT = \frac{\text{Fixed Capital Investment}}{(\text{Keuntungan Tahunan} + \text{Depresiasi})}$$

### 3. *Break Even Point (BEP)*

- a. Titik impas produksi (suatu kondisi dimana pabrik tidak mendapatkan keuntungan maupun kerugian).
- b. Titik yang menunjukkan pada tingkat berapa biaya dan penghasilan jumlahnya sama. Dengan BEP kita dapat menentukan harga jual dan jumlah unit yang dijual secara

minimum dan berapa harga serta unit penjualan yang harus dicapai agar mendapat keuntungan. Kapasitas produksi pada saat sales sama dengan total cost. Pabrik akan rugi jika beroperasi di bawah BEP dan akan untung jika beroperasi di atas BEP.

- c. Nilai BEP pada umumnya memiliki nilai berkisar 40% - 60%

$$BEP = \frac{(Fa + 0,3Ra)}{(Sa - Va - 0,7Ra)} \times 100\%$$

Dalam hal ini :

Fa : Annual Fixed Manufacturing Cost pada produksi maksimum

Ra : Annual Regulated Expenses pada produksi maksimum

Va : Annual Variable Value pada produksi maksimum

Sa : Annual Sales Value pada produksi maksimum

#### 4. *Shut Down Point (SDP)*

- a. Suatu titik atau saat penentuan suatu aktivitas produksi dihentikan. Penyebabnya antara lain Variable Cost yang terlalu tinggi, atau bisa juga karena keputusan manajemen akibat tidak ekonomisnya suatu aktivitas produksi (tidak menghasilkan profit).
- b. Persen kapasitas minimal suatu pabrik dapat mencapai kapasitas produk yang diharapkan dalam setahun. Apabila tidak mampu mencapai persen minimal kapasitas tersebut dalam satu tahun maka pabrik harus berhenti beroperasi atau tutup.
- c. Level produksi di mana biaya untuk melanjutkan operasi pabrik akan lebih mahal daripada biaya untuk menutup pabrik dan membayar Fixed Cost.
- d. Merupakan titik produksi dimana pabrik mengalami kebangkrutan sehingga pabrik harus berhenti atau tutup.

$$SDP = \frac{(0,3Ra)}{(Sa - Va - 0,7Ra)} \times 100\%$$

#### 5. *Discounted Cash Flow Rate Of Return (DCFR)*

- a. Analisa kelayakan ekonomi dengan menggunakan DCFR dibuat dengan menggunakan nilai uang yang berubah terhadap waktu dan dirasakan atau investasi yang tidak kembali pada akhir tahun selama umur pabrik.

- b. Laju bunga maksimal dimana suatu proyek dapat membayar pinjaman beserta bunganya kepada bank selama umur pabrik.
- c. Merupakan besarnya perkiraan keuntungan yang diperoleh setiap tahun, didasarkan atas investasi yang tidak kembali pada setiap akhir tahun selama umur pabrik.

Persamaan untuk menentukan DCFRR :

$$(FC + WC)(1 + i)^N = C \sum_{n=0}^{n=N-1} (1 + i)^n + WC + SV$$

Dimana:

FC : *Fixed capital*

WC : *Working capital*

SV : *Salvage value*

C : *Cash flow: profit after taxes + depresiasi + finance*

N : Umur pabrik = 10 tahun

I : Nilai DCFR

## 6.6. Hasil Perhitungan

Pendirian pabrik aseton ini memerlukan perencanaan keuangan dan analisis yang baik untuk meninjau apakah layak atau tidaknya pabrik ini didirikan. Hasil perhitungan disajikan pada Tabel 6.6.1 sampai dengan Tabel 6.6.12

**Tabel 6.6.1** *Physical Plant Cost (PPC)*

No	<i>Type of Capital Investment</i>	Harga (Rp)	Harga (\$)
1	<i>Purchased Equipment cost</i>	83.982.031.343	5.660.998
2	<i>Delivered Equipment Cost</i>	20.995.507.836	1.415.249
3	Instalasi cost	13.126.838.944	884.844
4	Pemipaan	45.647.638.276	3.076.982
5	Instrumentasi	20.884.840.428	1.407.790
6	Insulasi	3.127.088.362	210.788

7	Listrik	8.398.203.134	566.100
8	Bangunan	58.562.400.000	3.947.530
9	<i>Land &amp; Yard Improvement</i>	90.127.963.000	6.075.278
<b><i>Physical Plant Cost (PPC)</i></b>		<b>344.852.511.322</b>	<b>23.245.559</b>

**Tabel 6.6.2 Direct Plant Cost (DPC)**

No	<i>Type of Capital Investment</i>	Harga (Rp)	Harga (\$)
1	Teknik dan Konstruksi	Rp 68.970.502.264	\$ 4.694.112
<b><i>Total (DPC + PPC)</i></b>		<b>Rp 413.823.013.587</b>	<b>\$ 27.894.670</b>

**Tabel 6.6.3 Fixed Capital Investment (FCI)**

No	<b>Type of Capital Investment</b>	Harga (Rp)	Harga (\$)
1	Total DPC + PPC	Rp 413.823.013.587	\$ 27.894.670
2	Kontraktor	Rp 16.552.920.543	\$ 1.115.787
3	Biaya tak terduga	Rp 41.382.301.359	\$ 2.789.467
<b><i>Fixed Capital Investment (FCI)</i></b>		<b>Rp 471.758.235.489</b>	<b>\$ 31.799.924</b>

**Tabel 6.6.4 Working Capital Investment (WCI)**

No	<b>Type of Expenses</b>	Biaya (Rp)	Biaya (\$)
1	<i>Raw Material Inventory</i>	Rp 40.333.397.538	\$ 2.718.763
2	<i>Inproses Onventory</i>	Rp 30.989.091.812	\$ 2.088.889
3	<i>Product Inventory</i>	Rp 61.978.183.624	\$ 4.177.779
4	<i>Extended Credit</i>	Rp 99.692.544.000	\$ 6.720.000
5	Available Cash	Rp 61.978.183.624	\$ 4.177.779
<b><i>Working Capital (WC)</i></b>		<b>Rp 294.971.400.598</b>	<b>\$ 19.883.210</b>

**Tabel 6.6.5 Direct Manufacturing Cost (DMC)**

No	Type of Expenses	Biaya (Rp)	Biaya (\$)
1	<i>Raw Material</i>	443.667.372.918	\$ 29.906.396,47
2	<i>Labor</i>	17.202.000.000	\$ 1.159.539,47
3	<i>Supervision</i>	1.720.200.000	\$ 115.953,95
4	<i>Maintenance</i>	33.023.076.484	\$ 2.225.994,69
5	<i>Plant Supplies</i>	4.953.461.473	\$ 333.899,20
7	<i>Royalty and Patents</i>	21.932.359.680	\$ 1.478.400,00
8	<i>Utilities</i>	34.918.161.852	\$ 2.353.737,18
<b>Direct Manufacturing Cost (DMC)</b>		<b>Rp 557.416.632.406</b>	<b>\$ 37.573.921</b>

**Tabel 6.6.6 Indirect Manufacturing Cost (IMC)**

No	Type of Expense	Harga (Rp)	Harga (\$)
1	<i>Payroll Overhead</i>	2.580.300.000	\$ 173.931
2	<i>Laboratory</i>	1.720.200.000	\$ 115.954
3	<i>Plant Overhead</i>	8.601.000.000	\$ 579.770
4	<i>Packaging and Shipping</i>	54.830.899.200	\$ 3.696.000
<b>Indirect Manufacturing Cost (IMC)</b>		<b>67.732.399.200</b>	<b>4.565.655</b>

**Tabel 6.6.7 Fixed Manufacturing Cost (FMC)**

No	Type of Expense	Harga (Rp)	Harga (\$)
1	<i>Depreciation</i>	47.175.823.549	\$ 3.179.992
2	<i>Propertu taxes</i>	4.717.582.355	\$ 317.999
3	<i>Insurance</i>	4.717.582.355	\$ 317.999
<b>Fixed Manufacturing Cost (FMC)</b>		<b>56.610.988.259</b>	<b>3.815.991</b>

**Tabel 6.6.8 General Expense (GE)**

No	Type of Expenses	Biaya (Rp)	Biaya (\$)
1	<i>Administration</i>	20.452.800.596	\$ 1.378.667
2	<i>Sales Expense</i>	115.899.203.377	\$ 7.812.446
3	<i>Research</i>	54.540.801.589	\$ 3.676.445
4	<i>Finance</i>	15.334.592.722	\$ 1.033.663
<b>General Expenses(GE)</b>		<b>206.227.398.284</b>	<b>\$ 13.901.221</b>

**Tabel 6.6.9 General Expense (GE)**

No	Type of Expense	Biaya (Rp)
1	Total Penjualan	Rp. 1.096.617.984.000
2	Total Production Cost	Rp. 887.987.418.149
<b>Total Keuntungan</b>		<b>Rp. 208.630.565.851</b>

**6.7. Analisa Kelayakan**

Penjualan :

1. Aseton Produksi = 5.000 Kg/Tahun
- Harga jual = 33.231/Kg
- Total penjualan = Rp. 1.096.617.984.000/Tahun
- Pajak = 20%
- Biaya pajak = Rp. 41.726.113.170
- Keuntungan setelah pajak = Rp. 166.904.452.681

Pajak ditentukan sebesar 20% dari peraturan pemerintah tentang pajak pendapatan.

<http://perpajakan.ddtc.co.id/peraturan-pajak>

2. Return on Investement (ROI)

$$ROI = \frac{\text{Keuntungan}}{\text{Fixed Capital}} \times 100\%$$

ROI sebelum pajak = 44,22%

ROI setelah pajak = 35,38%

3. Pay Out Time (POT)

$$POT = \frac{\text{Fixed Capital Investment}}{(\text{Keuntungan Tahunan} + \text{Depresiasi})}$$

POT sebelum pajak = 1,8 Tahun

POT setelah pajak = 2,2 Tahun

4. Break Event Point (BEP)

**Tabel 6.7.1 Annual Fixed Cost (Fa)**

No	Type of Expense	Harga (Rp)	Harga (\$)
1	Depreciation	47.175.823.549	3.179.992
2	Property taxes	4.717.582.355	317.999
3	Insurance	4.717.582.355	317.999
	<b>Fixed Cost (Fa)</b>	<b>56.610.988.259</b>	<b>3.815.991</b>

**Tabel 6.7.2 Regulated Cost (Ra)**

No	Type of Expense	Harga (Rp)	Harga (\$)
1	Labor cost	17.202.000.000	1.159.539
2	Plant overhead	8.601.000.000	579.770
3	Payroll overhead	2.580.300.000	173.931
4	Supervision	1.720.200.000	115.954
5	Laboratory	1.720.200.000	115.954
6	Administration	20.452.800.596	1.378.667
7	Finance	15.334.592.722	1.033.667



8	<i>Sales expense</i>	115.899.203.377	7.812.446
9	<i>Research</i>	54.540.801.589	3.676.445
10	<i>Maintenance</i>	33.023.076.484	2.225.995
11	<i>Plant supplies</i>	4.953.461.473	333.899
<b>Regulated Cost (Ra)</b>		<b>276.027.636.241</b>	<b>18.606.263</b>

**Tabel 6.7.3 Variable Cost (Va)**

No	<i>Type of Expense</i>	<b>Harga (Rp)</b>	<b>Harga (\$)</b>
1	<i>Raw material</i>	443.667.372.918	29.906.396
2	<i>Packaging &amp; shipping</i>	54.830.899.200	3.696.000
3	<i>Utilities</i>	34.918.161.852	2.353.737
4	<i>Royalties and Patents</i>	21.932.359.680	1.478.400
<b>Variable Cost (Va)</b>		<b>555.348.793.650</b>	<b>37.434.534</b>

Dari tabel diatas dapat disimpulkan :

$$BEP = \frac{(fA+0,3Ra)}{(Sa-Va-0,7Ra)} \times 100\%$$

$$BEP = 40,06 \%$$

5. *Shut Down Point (SDP)*

$$SDP = \frac{(0,3Ra)}{(Sa-Va-0,7Ra)} \times 100\%$$

$$SDP = 23,79 \%$$

6. *Discounted Cash Flow Rate (DCFR)*

Umur pabrik = 10 tahun

FCI = Rp. 471.758.235.489

*Working Capital* = Rp. 294.971.400.598

*Salvage Value (SV)* = Rp. 47.175.823.549

*Cash Flow (CF)* = Annual Profit+Depresiasi + Finance

= Rp. 182.242.225.395

$$n = N - 1$$

$$(FC + WC)(l + i)^N = C \sum \sum (l + i)^N + WC + SV$$

$$n = 0$$

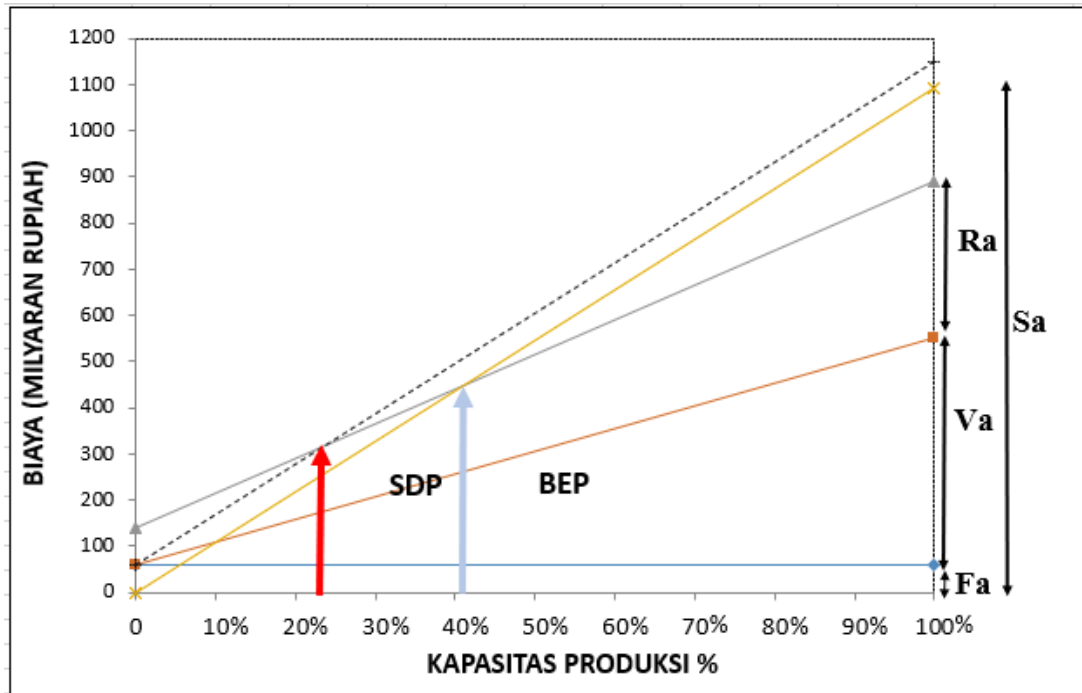
$$R = S$$

Dengan *trial & error* diperoleh nilai  $i = 23,70\%$

**Tabel 6.7.4** Analisa Kelayakan

Parameter	Terhitung	Pernyataan	Kriteria
<b>ROI sebelum pajak</b>	44,22 %	<ol style="list-style-type: none"> <li>1. Pabrik High Risk Minimal 44%</li> <li>2. Pabrik Low Risk Minimal 11%</li> </ol>	Memenuhi (Karena pabrik yang didirikan termasuk High Risk, ditinjau juga dari spesifikasi bahan dan kondisi operasi yang digunakan.
<b>POT sebelum pajak</b>	1,8 tahun	<ol style="list-style-type: none"> <li>1. Pabrik High Risk Maksimum 2 tahun</li> <li>2. Pabrik Low Risk Maksimal 5 tahun</li> </ol>	Memenuhi (Karena pabrik yang didirikan termasuk High Risk, ditinjau juga dari spesifikasi bahan dan kondisi operasi yang digunakan.
<b>BEP</b>	40,06%	40 - 60 %	Memenuhi
<b>SDP</b>	23,79%	20 – 30 %	Memenuhi
<b>DCFR</b>	23,70%	Interest = 1,5 x bunga simpanan bank (5,63%)	Memenuhi

Hasil kalkulasi kelayakan ekonomi pendirian Pabrik Aseton dari Aseton dapat di pahami melalui grafik Break Event Point berikut :



Gambar 6.7 Grafik Analisa Kelayakan

## 6.8. Analisa Resiko Pabrik

Untuk mendirikan sebuah pabrik, resiko pabrik perlu diperhatikan apakah pabrik tersebut beresiko rendah (*low risk*) atau beresiko tinggi (*high risk*). Adapun parameter – parameter untuk menentukan pabrik aseton yang akan berdiri termasuk pabrik beresiko rendah (*low risk*) atau beresiko tinggi (*high risk*). Berikut parameter yang dilihat :

### 1. Kondisi Operasi

- Suhu : Suhu tertinggi terdapat pada R-01 yang beroperasi pada suhu 130°C
- Tekanan : Tekanan tertinggi terdapat pada MD-01 dan T-01 yaitu sebesar 1 atm.

### 2. Karakteristik Bahan Baku dan Produk

- Bahan Baku  
Aseton merupakan bahan baku dari pembuatan Aseton, cumene merupakan bahan kimia tidak berwarna dan mudah terbakar dan memiliki bau khas.
- Produk  
Produk yang dihasilkan oleh pabrik merupakan Aseton yaitu senyawa kimia yang tidak berwarna, mudah terbakar jika terkena api, dan dapat membuat iritasi.
- Sumber Bahan Baku

Bahan baku dari pabrik aseton adalah cumene yang dapat diperoleh dari PT. Kharmand Mitra Ansalan Surabaya yang berada di Surabaya, Jawa Timur. Limbah Pabrik Limbah pabrik hasil aseton merupakan hasil bawah knock out drum yang berupa air yang akan dialirkan ke kebutuhan alir utilitas dan hasil atas absorber

- Hasil Perhitungan Ekonomi

Berdasarkan tabel 6.7.4 analisa kelayakan ekonomi pabrik aseton memenuhi semua parameter kelayakan ekonomi.

Dari hasil analisis ekonomi pabrik diatas, dapat disimpulkan bahwa pabrik aseton yang akan berdiri termasuk kedalam pabrik yang memiliki resiko tinggi (high risk) dilihat dari karakteristik bahan baku dan produk yang mudah terbakar serta penggunaan kondisi operasi yang tinggi.

## **BAB VII**

### **KESIMPULAN DAN SARAN**

#### **7.1. Kesimpulan**

Berdasarkan hasil perancangan pabrik Aseton dengan proses oksidasi cumene dengan kapasitas 5.000 ton/tahun, maka dapat disimpulkan bahwa:

1. Pabrik aseton ini didirikan dengan pertimbangan dapat memenuhi kebutuhan dalam negeri, mengurangi impor, memberi lapangan pekerjaan, dan meningkatkan pertumbuhan ekonomi.
2. Pabrik Aseton ini akan didirikan di Surabaya, Jawa Timur, dengan pertimbangan dekat dengan bahan baku, tenaga kerja, pengembangan pabrik, ketersediaan air dan listrik, serta mempunyai prospek yang baik karena lokasinya dekat.

Dari hasil analisis ekonomi di atas dapat disimpulkan bahwa pabrik Aseton dengan proses oksidasi cumene dengan kapasitas 5.000 ton/tahun ini layak untuk dikaji lebih lanjut.

#### **7.2. Saran**

Perancangan pabrik kimia diperlukan pemahaman konsep-konsep dasar yang dapat meningkatkan kelayakan pendirian sebuah pabrik industri, antara lain:

1. Optimasi pemilihan seperti alat proses atau alat penunjang dan bahan baku perlu diperhatikan sehingga akan lebih mengoptimalkan keuntungan yang diperoleh.
2. Perancangan pabrik kimia tidak lepas dari produksi limbah, sehingga diharapkan berkembangnya pabrik-pabrik kimia yang ramah lingkungan.
3. Produk Aseton ini dapat direalisasikan sebagai sarana untuk memenuhi kebutuhan di masa mendatang.

## DAFTAR PUSTAKA

- Aries, R. S. & Newton, R. D. (1955). Chemical Engineering Cost Estimation. New York: McGraw-Hill.
- Brown, G. G. (1978). Unit Operation. New York: Modern Asia Edition, John Willey and Sons, Inc.
- Brownell, L. E. & Young, E. H. (1959). Process Equipment Design. New York: John Wiley & Sons.
- Coulson, J.M & Richardson J.F, 1965, An Introduction to Chemical Engineering Design, Vol 6, Pergamon Press, Oxford.
- Kern, D.Q, 1965, Process Heat Transfer, International Student Edition, Mc. Graw Hill Co, Inc, Tokyo.
- King, C. Judson, 1974, Separation Processes, Mc. Graw Hill Publishing Company, New Delhi.
- Kirk, R.E & Othmer, D.F, 1978, Encyclopedia of Chemical Technology, 3rd ed, A Willey Interscience Publication, John Wiley and Sons, Inc, New York.
- Kirk, R.E. & Othmer, D.F. (1998). Encyclopedia of Chemical Engineering Technology, New York: John Willey and Sons Inc.
- Kunii, D. & Levenspiel, O., 1977, Fluidization Engineering, Original Edition, Robert E/ Krieger Publishing Co. New York.
- Levenspiel, O., 1972, Chemical Reaction Engineering, 2nd ed, John Wiley and Sons, Inc, New York.
- Perry, R.H & Green, D.W., 1997, Perry's Chemical Engineer's Hand Book, 7th ed, Mc. Graw Hill Book Co, Inc, Tokyo.
- Peters, M. S. & Timmerhaus, K. D. (1991). Plant Design and Economics for Chemical Engineers. 4th penyunt. New York: McGraw-Hill, Inc.
- Treyball, R.E, 1981, Mass Transfer Operation, 3rd ed, Mc. Graw Hill Book Co, Inc, Tokyo.
- Ullman, 1990, Encyclopedia of Industrial Chemistry, Vol A 16, VCH, Germany Ulrich, G.D, 1984, A Guide to Chemical Engineering Process Design and Economics,

John Wiley and Sons, Inc, New York.

Yaws, C.L, 1999, Thermodynamics and Physical Property Data, Mc. Graw Hill Book Co, Inc,  
New York



**LAMPIRAN A**  
**PERHITUNGAN**  
**REAKTOR**  
**LAMPIRAN A**

**PERHITUNGAN REAKTOR**

**A. Perhitungan Reaktor Gelembung**

Menentukan Sifat-Sifat Fisis Umpan

1. Umpan Cair

b. Densitas Umpan Cair

Untuk menghitung densitas suatu zat digunakan rumus

$$\rho = A B^{-(1-T/T_C)^n}$$

Dimana :     T                   = Temperatur (K)

A,B,C,dan D = Konstanta

Komponen	A	B	n	T <sub>c</sub>
Cumene	0,2824	0,2824	0,29	631,15
N <sub>2</sub>	0,31205	0,28479	0,2925	126,1000
NaOH	0,19975	0,09793	0,25382	2820,0000
H <sub>2</sub> O	0,3471	0,274	0,28571	647,1300
O <sub>2</sub>	0,43533	0,28772	0,2924	154,5800
CHP	0,3635	0,278	0,286	605,0000

Diketahui umpan masuk reaktor pada T = 70°C = 343 K

Komponen	BM	Rho (g/ml)	rho (kg/m <sup>3</sup> )	xi	xi.rho
Cumene	120	0,7732	773,2441	0,4736	366,2131
NaOH	40	1,8919	1891,8869	0,0024	4,5764
H <sub>2</sub> O	18	0,9854	985,3666	0,0297	29,2225
CHP	152	0,9957	0,9957	0,0024	0,0024
total		4,6462	3651,4933	0,5081	400,0144

Sehingga densitas umpan cairan adalah  $= (525.1717 + 1.4781) \text{ kg/m}^3$   
 $= 404,0144 \text{ kg/m}^3$

c. Viskositas

Viskositas dapat dihitung dengan persamaan

$$\log \mu = A + \frac{B}{T} + CT + DT^2$$

Dimana : T = Temperatur (K)

A,B,C,dan D = Konstanta

Komponen	A	B	C	D
Cumene	-5,9339	963,8400	0,0119	-1,11E-05
NaOH	-4,1939	2051,5000	0,0028	-6,16E-07
H <sub>2</sub> O	-10,2158	1792,5000	1,77E-02	-1,26E-05
CHP	-19,5030	3000,6000	0,0436	-3,58E-05
total	-7,2158	1792,5000	0,01773	-0,000012631

Diketahui umpan masuk reaktor pada  $T = 70^{\circ}\text{C} = 343 \text{ K}$

Komponen	A	Tc	n	sigma
Cumene	63,8000	631,1500	1,3056	22,9216
NaOH	74,5000	694,2500	1,0767	35,7735
H <sub>2</sub> O	132,6740	647,1300	0,9550	64,5075
CHP	53,1840	442,7000	1,1406	9,7127
total	230,4020	1371,5700	0,1534	220,4518

Dari perhitungan di atas didapat  $= 220,4518 \text{ dyne/cm}$

$$= 0,2204 \text{ N/m}$$

## 2. Umpan Gas

### a. Densitas

Diketahui :

$$P = 175 \text{ bar} = 172,712 \text{ atm}$$

$$R = 0,08206 \text{ atm.m}^3/\text{mol.K}$$

$$T = 453 \text{ K}$$

$$BM = 44 \text{ g/mol}$$

$$T_c = 87,89^{\circ}\text{F} = 304,2 \text{ K}$$

$$P_c = 1070,6 \text{ psia} = 73,8153 \text{ bar}$$

Densitas gas CO<sub>2</sub> dapat diketahui dengan persamaan berikut :

$$\rho_{gas} = \frac{P \sum y_i \cdot BM_i}{Z \cdot R \cdot T}$$

Utuk mencari nilai Z perlu diketahui :

$$Tr = \frac{T}{T_c} = 1,48915$$

$$Pr = \frac{P}{P_c} = 2,37078$$

Dari grafik diperoleh  $Z = 1$

Maka densitas gas

$$\rho_{\text{gas}} = \frac{172,71 \text{ atm} \times 44 \frac{\text{g}}{\text{mol}}}{0,8 \times 0,08206 \frac{\text{L} \cdot \text{atm}}{\text{mol} \cdot \text{K}} \times 453 \text{ K}}$$

$$= 204,4299 \text{ kg/m}^3$$

b. Viskositas gas

Viskositas dapat dihitung dengan persamaan :

$$\mu_{\text{gas}} = A + BT + CT^2$$

Dimana:  $T$  = Temperatur (K)

$A, B,$  dan  $C$  = Konstanta

$\mu_{\text{gas}}$  = viskositas gas (micropoise)

Diketahui umpan masuk reaktor pada  $T = 180^\circ\text{C} = 453 \text{ K}$

Komponen	A	B	C
N <sub>2</sub>	42,6060	0,4750	-0,0001

$$\text{Maka } \mu_{\text{gas}} = 237,5064 \text{ micropoise}$$

$$= 0,0237 \text{ cP}$$

3. Menghitung Difusitas Gas CO<sub>2</sub> dalam Larutan (Dab)

$$\frac{D_{ab} \cdot \mu L}{T} = 7,4 \times 10^{-8} \times \frac{(\emptyset \cdot M)^{0,5}}{V_m^{0,6}}$$

Dimana:

Association parameter = 1

Berat molekul = 17,0015 kg/mol

Temperature = 453 K  
 Viskositas pelarut = 1,36363 cP  
 Volume molar solute 0,034 m<sup>3</sup>/kmol

Maka

$$7,4 \times 10^{-8} \times (1 \times 17)^{0,5} \text{ kg}$$

$$D_{ab} = \frac{\text{s} \cdot \frac{\text{kmol} \times 453 \text{ K}}{\text{m}^2} \times 0,034 \text{ m}^3}{0,6 \text{ m}^3}$$

$$0,081850 \text{ mN} \cdot \text{kmol}$$

$$= 0,00077 \text{ m}^2/\text{s}$$

$$= 2,77520 \text{ m}^2/\text{jam}$$

#### 4. Menghitung Dimensi Reaktor

$\rho$ cairan	=	400,0144	kg/m <sup>3</sup>	=	0,400014411	gr/cm <sup>3</sup>
$\mu$ cairan	=	1,36362526	cP	=	0,0013636	kg/m.s
$\sigma$ cairan	=	0,22045182	N/m <sup>2</sup>	=	0,220451816	kg/m.s <sup>2</sup>
Dab	=	0,00077	m <sup>2</sup> /s	=	7,708877668	cm <sup>2</sup> /s
$\rho$ gas	=	204,429891	kg/m <sup>3</sup>	=	0,204429891	gr/cm <sup>3</sup>
$\mu$ gas	=	0,023751	cP	=	0,000237506	kg/cm.s
g	=	9,8	m/s <sup>2</sup>	=	980	cm/s <sup>2</sup>

Dari hasil di atas didapat data-data sebagai berikut:

- a. Menghitung Superfacial Velocity ( $U_{sg}$ )

$$U_{sg} = \frac{F_v}{3600 \cdot A}$$

Dari perhitungan di dapat :

$$D = 2,5 \quad \text{m}$$

$$F_v = 10,88 \quad \text{m}^3/\text{jam}$$

$$A = 4,91 \quad \text{m}^2$$

$$\text{Sehingga : } U_{sg} = 6 \times 10^{-4} \text{ m/s}$$

- b. Menghitung diameter gelembung

$$D_b = 2,94 \times \left( \frac{We}{Fr^{0,5}} \right)^{0,071} \left( \frac{\sigma d_o}{g \rho} \right)^{0,1}$$

Dimana menurut Perry 1999: 18-58 dimana diameter hole plate standar

0,004-0,95 cm

Diambil diameter hole standar ( $D_o$ ) = 0,5 cm = 0,01 m

$$We = \frac{d_o U_{sg}^2 \rho}{\sigma} = 1,76 \times 10^{-6}$$

$$Fr = \frac{U_{sg}}{g d_o} = 0,012572$$

Sehingga  $D_b$ :

$$D_b = 0,009302 \text{ m} = 0,9302462 \text{ cm}$$

- c. Menghitung Terminal Velocity

$$V_t = 0,7 \sqrt{g D_b} = 0,0154952 \text{ m/s}$$

d. Menghitung Hold Up Gas

$$h_g = 0,5 \left[ \left( 1 + \frac{3v_G + v_L}{V_t} \right) - \sqrt{\left( 1 + \frac{3v_G v_L^2 + 4v_G}{V_t} \right)} \right]$$

Dimana  $v_L$  = superficial velocity liquid

$$v_L = \frac{F_l}{3600 \cdot A}$$

$$F_l = 14,66632 \text{ m}^3/\text{jam}$$

$$A = 4,91 \text{ m}^2$$

Sehingga

$v_L$  :

$$v_L = 0,0008 \text{ m/s}$$

$$h_g = 0,003923$$

e. Menghitung volume cairan dalam reactor

Range waktu tinggal di reactor 1200 – 2500 detik (Dente, M, dkk, 1992)

Digunakan waktu tinggal = 2500 detik = 0,6944 jam

Sehingga volume cairan

$$\text{volume cairan} = \frac{\text{laju alir massa} \times \text{waktutinggal}}{\rho \text{ cairan}} = 10,1849 \text{ m}^3$$

f. Menghitung volume cairan dan gas

$$V = \frac{V \text{ cairan}}{1 - \epsilon} = 10,2251 \text{ m}^3$$

Diambil safety factor = 20%

Sehingga volume reaktor total :

$$\begin{aligned} V &= 1,2 \times 20,7580 \\ &= 12,78132 \text{ m}^3 \end{aligned}$$

g. Menghitung tinggi dan diameter reaktor

Dari perhitungan didapat

$$D = 2,5 \text{ m}$$



$$L = 11,8748 \text{ m}$$

Sehingga

$$V_r = \frac{\pi \times D^2 \times Z}{4} = 58,2608 \text{ m}^3$$

## 5. Merancang Perforated Plate

- a. Menghitung koefisien transfer massa gas dan liquid

Digunakan persamaan Caferbank (pers. 14.3.6-4 p.636 Froment-Biscoff)

$$k_L = 0,42 \sqrt[3]{\frac{\mu_1 g}{\rho_1}} \sqrt{\frac{D_{aL} \rho_1}{\mu_1}}$$

$$= 0,2034 \text{ m/s}$$

- b. Menghitung volume tiap gelembung

$$\text{volume tiap gelembung} = \frac{\pi \times D_b^3}{6} = 4,2E - 07 \text{ m}^3/\text{gelembung}$$

- c. Jumlah lubang orifice

Kecepatan volume gas masuk

$$V_g = \frac{\text{kecepatan umpan gas masuk, } G \text{ ( kg )}}{\rho_g} \frac{\text{jam}}{\text{jam}} = 10,8805 \text{ m}^3/\text{jam}$$

Jumlah gelembung

$$N_{gel} = \frac{\text{kecepatan volume gas}}{\text{Volume gelembung}} = 7.174,20 \text{ gel/s}$$

Jumlah lubang orifice

$$N_{hole} = \frac{\text{kecepatan volume gas}}{\text{laju alir volumetrik}}$$

Dimana laju alir volumetric (Qi) dihitung dengan persamaan:

$$Q_i = \left[ \frac{\pi \times D_b \times g^{0.5}}{1.378} \right] = 0,00889 \text{ m}^3/\text{jam}$$

Sehingga N hole = 1223,7693

d. Menghitung waktu tinggal gelembung

$$\theta = \frac{\text{tinggi cairan}}{\text{kecepatan terminal gas}}$$

Dimana tinggi cairan dalam reaktor

$$\text{tinggi cairan} = \frac{4 \times \text{volume cairan}}{3,14 \times D_r^2} = 2,0759 \text{ m}$$

Kecepatan terminal (Vt) dihitung untuk mengetahui distribusi gas CO2 di reaktor

Diketahui

$$V_t = 0,1549 \text{ m/s}$$

Sehingga

$$\theta = \frac{7.93259 \text{ m}}{0.15495 \text{ m/s}} = 13,3971 \text{ s}$$

e. Merancang perforated plate

Diameter orifice	=	0,5	cm	=	0,005	m
Luas lubang orifice	=	0,3925	cm <sup>2</sup>	=	0,00003925	m <sup>2</sup>
Jumlah lubang orifice	=	1223,7693				

Susunan orifice dirancang triangular pitch

Jarak center to center dari lubang =  $2 \times D_b = 0,0125 \text{ m}$

Luas orifice + 0,5 jarak center to center =  $0,000122656 \text{ m}^2$

Maka, luas orifice total = jumlah orifice x (luas orifice + 0,5 jarak center to center) =  $0,1501 \text{ m}^2$

$$A_n = \frac{1,1430 \text{ m}^2}{70 \%} = 0,2 \text{ m}^2$$

$$\text{Diameter perforated plate} = \left( \frac{4 \times A_n}{\pi} \right)^{0.5} = 0,52264 \text{ m}$$

f. Penentuan tekanan desain

Diketahui

$$\rho \text{ cairan} = 400,014 \text{ kg/m}^3 = 24,9721 \text{ lb/ft}^3$$

$$h \text{ cairan} = 2,076 \text{ m} = 6,81073 \text{ ft}$$

$$P \text{ operasi} = 175,000 \text{ bar}$$

Maka,

$$P \text{ total} = P \text{ operasi} + P \text{ hidrostatik}$$

$$= 175 \text{ bar} + \frac{\rho (1 - h)}{144}$$

$$= 175 \text{ bar} + 1,007682 \text{ psi}$$

$$= 175 \text{ bar} + 0,069477 \text{ bar}$$

$$= 175,0695 \text{ bar}$$

Tekanan desain 5-10% di atas tekanan kerja normal/absolut (Coulson, 1999) sehingga diambil  $\text{overdesign} = 5\%$  di atas tekanan kerja normal

$$P_{\text{desain}} = 1,05 \times P_{\text{total}}$$

$$= 183,8229 \text{ bar}$$

g. Penentuan tebal dinding shell reaktor

$$t_s = \frac{P \cdot r}{f \cdot E - 0,6P} + C \quad (\text{Pers. 13.1 Brownell and Young, 1959})$$

Bahan yang digunakan low alloy carbon steel

Alasan pemilihan material karena tahan terhadap tekanan tinggi dan tahan korosi

Dimana:

$t_s$  = tebal shell (in)

$P$  = tekanan desain = 2666,1313 psi

$F$  = allowable stress = 1180000 psi

Effisiensi single welded butt joint

$E$  = 80%

Corrosion allowable (C)

$C$  = 0,125 in

Jari-jari reaktor (r)

$R$  = 1,25 m

= 49,2126 in

Maka

$t_s$  = 0,1263 in

sehingga diambil  $t_s$  standar = 0,1875 in

h. Perhitungan diameter shell

$$\text{ID shell} = 98,4252 \text{ in}$$

$$\text{OD shell} = \text{ID shell} + 2t_s$$

$$= 98,80025 \text{ in}$$

Maka dipilih OD standar

$$\text{OD} = 80 \text{ in} = 2,032 \text{ m}$$

i. Menghitung tebal head reaktor

Bentuk tutup yang digunakan adalah elliptical dished head karena dapat digunakan pada kondisi operasi tekanan lebih dari 200 atm

Diperlukan stress intensification factor for elliptical dished head (V)

$$V = \frac{1}{6} (2 + k^2)$$

Dimana: V = stress intensification factor

K = a/b, major to minor axis ratio = 2

Maka V = 1

Kemudian untuk tebal head digunakan persamaan

$$t = \frac{pdV}{2fe - 0,2p} + C$$

Dimana:

V = stress intensification factor dari pers 7.56 = 1

E = welded joint efficiency = 80%

C = corrosion allowable = 0,125 in

P = tekanan desain = 2666,1313 psi

f = allowable stress = 1180000 psi

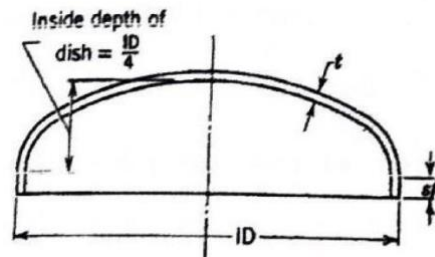
d = inside diameter = 98,4252 in

maka

$$t = 0,1264 \text{ in}$$

digunakan  $t$  standar = 0,1875 in

j. Menghitung tinggi head



Inside depth of dish =  $ID/4 = 24,6063$  in

Berdasarkan diameternya, pada table 5.8 Brownell & Young didapat standar  $sf$  1,5 – 2,25, dipilih  $sf = 2$

Sehingga

Tinggi head = tebal head + inside depth of dish +  $sf = 26,7327$  in =  
0,6790 m

6. Menghitung tekanan gas masuk

Tekanan inlet gas = tekanan operasi + delta P

Penurunan tekanan gas ditentukan dengan persamaan

$$hG = hD + hL + hR$$

dengan

$hG$  = penurunan tekanan gas yang akan dinyatakan dalam rapat massa zat cair

$hD$  = penurunan tekanan karena melalui orifice

$hL$  = penurunan tekanan karena tinggi cairan

$hR$  = penurunan tekanan karena membentuk gelembung

a. Penurunan tekanan karena melalui orifice ( $hD$ )

Dihitung dengan persamaan

$$hD = \frac{V_a^2 \rho_g}{2 \cdot g \cdot \rho_L} C_o \left( 0,40 \left( 1,25 - \frac{A_o}{A_n} \right) + \frac{4fL}{d_o} + \left( 1 + \frac{A_o^2}{A_n^2} \right) \right)$$

$A_o$  = luas total orifice = 0,1501 m<sup>2</sup>

$A_n$  = luas perforated plate = 2,2144 m<sup>2</sup>

$d_o$  = diameter orifice = 0,005 m

$\rho_g$  = densitas gas = 204,4299 kg/m<sup>3</sup>

$\rho_l$  = densitas cairan = 400,0144 kg/m<sup>3</sup>

$V_a$  = kecepatan linear gas masuk = 0,000616 m/s

$C_o$  = koefisien orifice, dihitung menggunakan persamaan

$$C_o = 1,9 \left( \frac{D_o}{1} \right)^{0,25}$$

Dimana  $1/D_o = 0,2 - 2$ , dipilih  $1/D_o = 0,2$

Maka  $C_o = 2,8412$

Untuk menghitung factor friksi (f) digunakan persamaan

$f = 64/Re$  dimana  $Re < 2100$  (laminar)

Re dihitung menggunakan persamaan

$$Re = \frac{\rho v D}{\mu} = 1325,576$$

Maka  $f = 0,0483$

Sehingga hD dapat dihitung

$$hD = \frac{V_a^2 \rho_g}{2 \cdot g \cdot \rho_L} C_o \left( 0,40 \left( 1,25 - \frac{A_o}{A_n} \right) + \frac{4fL}{d_o} + \left( 1 + \frac{A_o^2}{A_n^2} \right) \right) = 2,65E-07 \text{ m}$$

b. Penurunan tekanan karena tinggi cairan (hL)

Tinggi cairan dalam reaktor

Volume cairan = 10,1849 m<sup>3</sup>

Diameter reaktor = 2,5 m

Maka tinggi cairan reaktor (H)

$$H = \frac{4 \times \text{volume cairan}}{3,14 \times D_r^2} = 2,0759 \text{ m}$$

c. Penurunan tekanan karena pembentukan gelembung (hR)

Dapat dihitung dengan persamaan

$$hR = \frac{6\sigma_l \cdot g}{\rho_l \cdot d_o \cdot g}$$

Dimana

$\sigma_l$	=	tegangan permukaan cairan	=	0,2204518	kg/ms <sup>2</sup>
$d_o$	=	diameter orifice	=	0,005	m
$\rho_l$	=	densitas liquid	=	400,0144	kg/m <sup>3</sup>
$g$	=	percepatan gravitasi	=	9,8	m/s <sup>2</sup>

Maka hR = 0,66133 m

Sehingga hG = 2,7372 m

Pemurunan tekanan dihitung dengan persamaan

$$\Delta P = \rho_l \times g \times hG = 0,107304 \text{ bar}$$

Sehingga tekanan gas masuk = tekanan operasi + delta P = 175,107 bar

## 7. Merancang pendingin

Pendingin yang digunakan adalah aor

a. Beban panas

$$\begin{aligned} \text{Dimana } Q \text{ yang harus diserap} &= 3.465.521,55 \text{ kcal/jam} \\ &= 13.743.114,85 \text{ btu/jam} \end{aligned}$$

$$\text{Diketahui } C_p \text{ air} = 1 \text{ kkal/kg}^\circ\text{C}$$



Suhu air masuk	=	30	°C
Suhu air keluar	=	80	°C
densitas air	=	1056	kg/m <sup>3</sup>

Massa air yang dibutuhkan

$$M_{\text{air}} = \frac{Q \text{ yang diserap}}{C_p \Delta T} = 69.310,43 \text{ kg/jam}$$

b. Long mean temperature different

$$LMTD = \frac{(T_1 - t_1) - (T_2 - t_2)}{\ln \frac{T_1 - t_1}{T_2 - t_2}}$$

Dimana

T <sub>1</sub>	=	suhu umpan masuk reaktor	=	180	°C
T <sub>2</sub>	=	suhu produk keluar reaktor	=	180	°C
t <sub>1</sub>	=	suhu pendingin masuk	=	30	°C
t <sub>2</sub>	=	suhu pendingin keluar	=	70	°C

Maka

$$\begin{aligned} LMTD &= 128,967804 \text{ °C} \\ &= 264,142047 \text{ °F} \end{aligned}$$

c. Overall heat transfer coefficient (U<sub>d</sub>)

Hot fluid = aqueous solution

Cold fluid = water

U<sub>d</sub> range 250 – 500 btu/jam.ft<sup>2</sup>.F (Kern,1950), maka dipilih

$$Ud = 300 \text{ btu/jam.ft}^2.\text{F}$$

d. Menentukan transfer panas

Luas transfer panas (A)

$$A = \frac{Q}{Ud.LMTD} = 173,4309 \text{ ft}^2 = 16,1122 \text{ m}^2$$

Diketahui luas tangka = luas alas + luas selimut shell

Dimana

$$\text{OD shell} = 98,80025 \text{ in} = 8,2334 \text{ ft}$$

$$\text{Tinggi reaktor (Hr)} = 11,8748 \text{ m} = 38,9594 \text{ ft}$$

Luas permukaan reaktor (Ar)

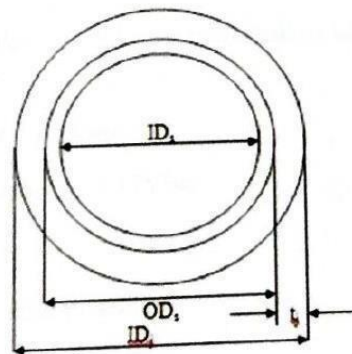
$$Ar = \pi \times Hr \times OD = 1007,2071 \text{ ft}^2 = 93,5726 \text{ m}^2$$

Sehingga luas transfer panas < luas tangka, maka selimut bisa digunakan

e. Merancang kecepatan volumetric pendingin

$$G = \frac{W_{\text{air}}}{\rho_{\text{air}}} = 65,6349 \text{ m}^3/\text{jam}$$

f. Menghitung tebal jaket



Volume pendingin = laju alir volumetric pendingin x waktu tinggal

Diambil waktu pendingin = 10 menit = 0,16667 jam

Sehingga volume pendingin = 10,9391 m<sup>3</sup>

Dengan

$$\text{Hr} = 11,8748 \text{ m}$$

$$\text{ODS} = 98,8003 \text{ in} = 2,509526 \text{ m}$$

$$V_{\text{pendingin}} = \frac{3,14 \times (\text{IDj} - \text{ODs})^2 \times \text{Hr}}{4}$$

$$10,9391 \text{ m}^3 = \frac{3,14 \times (\text{IDj} - 2,50953 \text{ m})^2 \times 11,5797 \text{ m}}{4}$$

$$10,93915 = 9,321743 \times (\text{IDj} - 2,50953)^2$$

$$10,93915 = 9,321743 \text{ IDj}^2 - 58,7058$$

$$\text{IDj}^2 = \frac{10,93915 + 58,70575}{9,321743074}$$

$$9,321743074$$

$$\text{IDj} = 7,471231^{0,5}$$

$$= 2,733355 \text{ m}$$

Didapat nilai Idj = 2,7335 m

Sehingga tebal jaket = Idj – Ods

$$= 0,2238 \text{ m}$$

<b>Summary</b>		
Tipe	Reaktor Gelembung	
Bahan Reaktor	Low Alloy carbon steel	
Tekanan Operasi	175	bar
Suhu Operasi	180	C
Diameter shell	98,42525	in
OD Shell	98,80025	in
Diameter Reaktor	2,5	m
Tinggi Reaktor	11,9	m
Tebal Shell	0,126389932	in
Tebal Head	0,126389932	in
Jenis Head	Torispherical dished head	
<b>Pendingin</b>		
Jenis Pendingin	Jaket Pendingin	
Tebal Jaket Pendingin	0,2238	in
Volume Pendingin	10,93914631	m <sup>2</sup>

## B. PERHITUNGAN REAKTOR CSTR

Fungsi : Tempat mereaksikan Campuran Acetone dengan Cumene Hydroperoxide dari bantuan katalis di dalam Reaktor Tanki Berpengaduk

Fasa : Cair - Cair

Jenis : Reaktor Alir Tangki Berpengaduk (RATB)

Bahan : Stainless Steel

Jumlah : 2 buah

Tekanan : 1 atm

Temperatur : 80°C

### i. Kinetika Reaksi

Asumsi :

$$k = A. \exp\left(\frac{-E}{RT}\right)$$

Keterangan :

A : Koefisien tumbukan

Ea : Energi aktivasi

R : Konstanta gas ideal

T: Suhu

Dari jurnal penelitian I Z Baynazarov et al 2018 J. Phys.: Conf. Ser. 1096 012197, diperoleh :

Tabel 1. Parameters of Reaction

E (kJ/kmol)	A
53500	$1.75 \times 10^{11}$

$$R = 8,314 \text{ J.K}^{-1}.\text{mol}^{-1}$$

$$T = 353 \text{ K}$$

Maka,

$$k = A. \exp\left(\frac{-E}{RT}\right)$$

$$k = 1.75 \times 10^{11}. \exp\left(\frac{-53500}{8,314 \times 353}\right)$$

$$= 1,445 \times 10^{-3} \text{ s}^{-1}$$

2. Menentukan bentuk dan ukuran reaktor

Bentuk : Silinder tegak dengan alas datar dan tutup

elipsoidal Bahan : *Stainless steel*

### 2.1 Menentukan Diameter dalam dan tinggi reaktor mula-mula

Dirancang diameter tangki = tinggi tangki,  $D_t$

Menghitung Diameter Tangki dan Tinggi Tangki

$$D = \sqrt[3]{\frac{4 \times V \text{ tangki}}{\pi}}$$

$$D = 1,487 \text{ m Diameter Tangki}$$

$$H_R = 2,516 \text{ m Tinggi Tangki, } H_R$$

### 2.2 Menentukan Tebal Tangki, $t$

$$ts = \frac{P_{gauge} R_o}{fall \varepsilon + 0.4 P_{gauge}} + C''$$

(Megyesy, E.F., Pressure Vessel Handbook, PRESSURE VESSEL PUBLISHING INC, (1997), hal 22)

Keterangan :

Dengan hubungan:

$C''$  : faktor korosi [ m ]

fall  $\varepsilon$  : allowable stress [ kPa ]

$P_{gauge}$  : Tekanan terukur [ kPa ]

$R_o$  : Jari2 luar vessel [ m ]

$ts$  : tebal dinding [ m ]

$e$  : efisiensi sambungan

a. Bahan konstruksi

Dipilih : stainless steel, 304

( Megyessy , Pressure vesel handbook , halaman 230 )

b . Allowable stress :

fall (allowable stress ) : 21030,472 Psi

( Megyessy , Pressure vesel handbook, halaman 189)

c . Faktor korosi

Faktor korosi berkisar antara 0,13mm - 0,15 mm /tahun

(Peters, M.S., K.D., Timmerhaus , dan R. E., West , Plant design and economics for chemical engineers' ed V, Mc Graw Hill, New York (2003),halaman 444)

Berikut rancangan faktor korosi :

faktor korosi = 0,15 mm /tahun

umur reaktor = 10 tahun

$C'' = 0,125\text{mm /tahun} \times 10 \text{ tahun} \times [0,001 \text{ m /mm}] = 0,00125 \text{ m}$

d . Effisiensi sambungan

$e = 0,85$

(Megyessy , Pressure vesel handbook, halaman 206)

e . Tekanan perancangan

$P_{\text{design}} = 33,991 \text{ psi}$

(Megyessy , Pressure vesel handbook ,halaman 16 )

f. Jari-jari luar ,

$a = ID/2$

$R_o = 58,262 \text{ in} / 2 = 29,131 \text{ in}$

Sehingga diperoleh Tebal dinding sebagai berikut :

$$ts = \frac{P_{\text{gauge}} R_o}{fall \varepsilon + 0.4 P_{\text{gauge}}} + C''$$



$$ts = \frac{50,663 \text{ kPa} \times 1,507698564 \text{ m}}{115697,6 \text{ kPa} \times 0,85 + 0,4 \times 50,663 \text{ kPa}} + 0,0015 \text{ m}$$

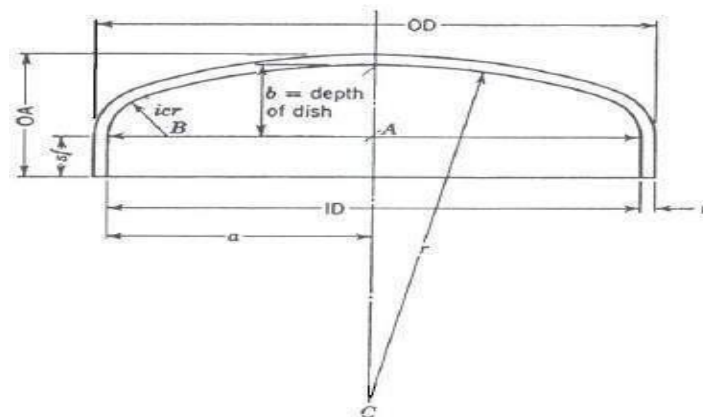
$$ts = 0,002276548 \text{ m} = 1/16 \text{ in}$$

Dipilih tebal standart = 5/16 in

### 2.3 Menentukan tinggi tangki termasuk head ( $T_H$ )

Bentuk : *Torispherical head (flange and dishhead head)*

Bahan : *Stainless Steel*



Gambar 5.1 Hubungan dimensional untuk *flange and dishhead head*

#### a. Head

Pemilihan jenis head berdasarkan tekanan operasi:

untuk tekanan operasi < 15 bar , head yang digunakan berjenis torispherical dishe (Towler,G ., dan R. Sinnott , Chemical Engineering Design Principles , Mc Graw Hill ,(2008),hal .987)

#### b. Tebal head

$$\text{Diameter luar, } D_o = 118,72 \text{ in} = 3,0154 \text{ m}$$

$$I_{cr} = 6,125 \text{ in}$$

$$r = 96,000 \text{ in}$$

$$t_{h, \text{standart}} = 0,313 \text{ in}$$

(Brownell dan Young , Process Equipment Design , John Wiley and son , 1959,halaman 91)

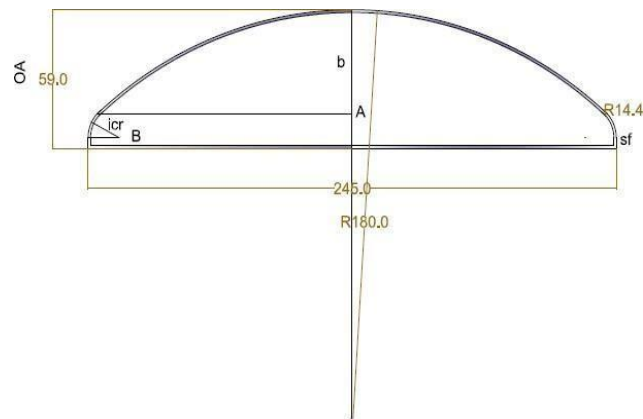
c. Tinggi head

$$tH = 11,432 \text{ in}$$

Standart straight flange (Sf) = 1,5- 3,5 in (dipilih Sf = 3 in = 0,0762 m)

(Brownell dan Young , Process Equipment Design , John Wiley and son , 1959,halaman

88)



Keterangan :

OA : Tinggi head [ m]

icr : jari2 kelengkungan pojok

b : kedalaman [ m]

sf : straight flange [ m]

$$AB = \frac{ID}{2} - \sqrt{r^2 - icr^2}$$

$$BC = r - icr$$

$$b = r - [ BC^2 - AB^2 ]^{0.5}$$

$$OA = t + b + sf$$

$$ID = Do - 2 \times t$$

$$ID = 58,887 \text{ in} - 2 \times 0,313 \text{ in} = 58,262 \text{ in}$$

$$AB = ID/2 - icr$$

$$29,131 \text{ in} / 2 - 6,125 \text{ in} = 23,006 \text{ in}$$

$$BC = r_c - ir_c$$

$$= 96,000 \text{ in} - 6,125 \text{ in} = 89,875 \text{ in}$$

$$b = (BC^2 - AB^2)^{1/2}$$

$$b = 9,119 \text{ in}$$

$$OA = t_h + b + sf$$

$$= 0,290 \text{ in}$$

**d. Tinggi tangki termasuk tinggi head dan battrm**

$$H_t = H + 2OA$$

$$= 2,067 \text{ m}$$

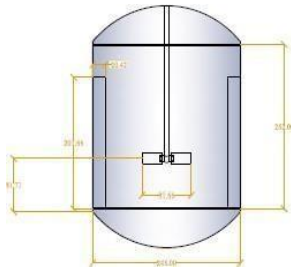
**3. Perancangan Pengaduk**

Bahan : *Stainless steel*

Jenis : *flat blades Turbine* Penentuan

Dipilih berdasarkan viskositas fluida yang diaduk

(Holland, F.A dan F.S.,Chapman , Liquid Mixing and Processing in Strirred Tanks)



Diameter pengaduk

$$D_i = 1/3 D_t$$

$$z = 1/3 H_t$$

$$B = 1/12 D_t$$

$$W = 1/5 D_i$$

$$r = 1/4 D_i$$

$$s = 1/8 D_i$$

B : lebar baffle [ m ]

$D_i$  : Diameter pengaduk [ m ]

$D_t$  : Diameter reaktor [ m ]

$H_t$  : Tinggi lurus reaktor [ m ]

W : Lebar sudu [ m ]

z : Elevasi pengaduk [ m ]

r : panjang blade impeler

(McCabe, W.L., C.S. Smith, Peter Arriotti, Unit Operations Of Chemical Engineering, 1993, hal 243)

$$r = 1/4 \times 0,496 \text{ m} = 0,124 \text{ m}$$

$$D_i = 1/3 \times 1,487 \text{ m} = 0,496 \text{ m}$$

$$B = 1/12 \times 1,487 \text{ m} = 0,124 \text{ m}$$

$$W = 1/5 \times 1,487 \text{ m} = 0,297 \text{ m}$$

$$z = 1/3 \times 1,487 \text{ m} = 0,496 \text{ m}$$

#### a. Menentukan kecepatan pengaduk

Dipilih berdasarkan, Rase, H.F., dan J.R., Holmes, Chemical Reactor Design for Process Plants, Wiley and Son, New York, (1977), vol.1., halaman 366

$$N = 63,406 \text{ rpm} = 1,0547 \text{ rps}$$

#### b. Penentuan power pengaduk

Nilai Reynold Number,  $Re$

$$\frac{\rho N D_i^2}{\mu}$$

Dengan hubungan :

$Re$  : Bilangan Reynold

$\mu$ l : viskositas fluida yang diaduk [ kg /m s ]

Rapat massa :

$$Re = 17039,379$$

Daya penggerak pengaduk dihitung dengan persamaan :

$$P = \frac{N^3 D I^5 \rho N_p}{550 gc}$$

Dengan hubungan :

Di : Diameter pengaduk [ m ]

N : kecepatan putar [ 1/ s]

Np : Bilangan Daya

Po : Daya penggerak [ watt ]

$\rho$ l : Rapat massa fluida yang diaduk [ kg /m<sup>3</sup> ]

$$P = 4,194 \text{ Hp}$$

Efisiensi pengaduk dari table 3.1 Towler ,halaman 111

Efisiensi pengaduk = 89%

Daya = 4,712 Hp

Standard power NEMA = 5,000 Hp

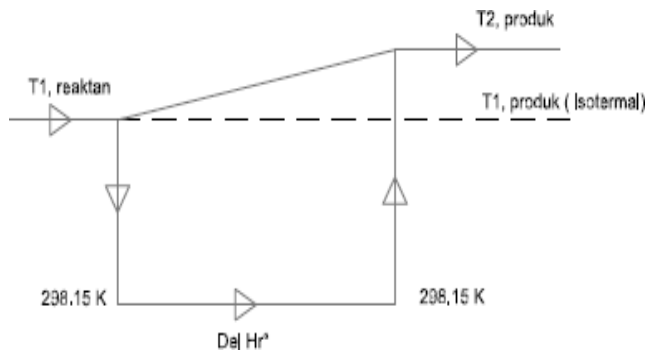
*Horsepower Ratings.*<sup>31</sup> Standard NEMA ratings for induction motors are

General purpose: 1/2, 3/4, 1, 1 1/2, 2, 3, 5, 7 1/2, 10, 15, 20, 25, 30, 40, 50, 60, 75, 100, 125, 150, 200, 250, 300, 350, 400, 450, and 500.

Large motors: 250, 300, 350, 400, 450, 500, 600, 700, 800, 900, 1,000, 1,250, 1,500, 1,750, 2,000, 2,250, 2,500, 3,000, 3,500, 4,000, 4,500, 5,000 and up to 30,000.

(Diperoleh dari Ludwig, E.E., Applied Process Design For Chemical and Petrochemical Plants, Gulf Publishing, Co. Houston ,Texas, (2001),edisi 3, halaman 628)

#### 4. Perpindahan kalor



##### a. Neraca panas pada reaktor

kecepatan panas masuk - kecepatan panas keluar + panas yang timbul karena reaksi - panas yang harus diserap = akumulasi

$$Q_{\text{reaktan}} + q_{\text{reaksi}} - Q_{\text{produk}} - Q_{\text{pp}} = 0$$

$Q_{\text{pp}}$  : panas yang harus diserap oleh media pendingin [ kJ /jam ]

$$Q_{\text{reaktan}} = \sum m_i c_{pi} (T1)$$

$$Q_r = -F_{a0} x_{a1} \Delta H_r^\circ$$

$$Q_{\text{produk}} = \sum m_{\text{produk}} c_p (T2)$$

##### b. Kecepatan panas masuk

Suhu  $T1 = 353,150 \text{ K}$

Suhu  $T2 = 353,150 \text{ K}$

$Q_{\text{reaktan}} = 2.582.833,78 \text{ kJ/jam}$

$$\Delta H_{\text{Reaction at } 368.15 \text{ K}} = \Delta H_f + \Delta H_R + \Delta H_p$$

$$\Delta H^\circ_{298} = \Delta H^\circ_p - \Delta H^\circ_r$$

$$\Delta H^\circ_{298} = -2431450,031 \text{ KJ}$$

maka nilai dari  $\Delta H^o$  adalah

$$\Delta H_{\text{Reaction at } 368.15 \text{ K}} = \int_{368.15 \text{ K}}^{T_{\text{Ref}}} m_{\text{Input}} \cdot C_p \cdot dT + (\Sigma \Delta H_f^o_{\text{product}} + \Sigma \Delta H_f^o_{\text{reactant}}) + \int_{T_{\text{Ref}}}^{368.15 \text{ K}} m_{\text{Output}} \cdot C_p \cdot dT$$

$$\Delta H_R = -2387286,126 \text{ KJ}$$

Menghitung Q in dan Q out

$$Q_{\text{in}} = Q_{\text{arus 1}} + Q_{\text{arus 2}} + Q_{\text{arus 7}} + Q_{\text{arus 8}} + Q_{\text{arus 10}} + Q_{\text{reaksi}}$$

$$Q_{\text{in}} = 2.582.833,78 \quad \text{KJ}$$

$$Q_{\text{out}} = Q_{\text{keluar reaktor R-01}}$$

$$Q_{\text{out}} = 239.711,56$$

$Q_{\text{in}} > Q_{\text{out}}$ , sehingga membutuhkan pendingin.

Menghitung kebutuhan pendingin

Digunakan media pendingin air, dengan spesifikasi sebagai berikut:

$$C_p \text{ air} = 4,148 \text{ KJ/Kg}^\circ\text{C}$$

$$T_{\text{in}} = 30,000 \text{ }^\circ\text{C}$$

$$T_{\text{out}} = 40,000 \text{ }^\circ\text{C}$$

Beban pendingin ( $Q_w$ ) =  $Q_{\text{keluar}} - Q_{\text{masuk}}$

$$Q_w = 2343122,221 \text{ KJ}$$

Menghitung kebutuhan air pendingin

$$m_w = \frac{Q_w}{C_p(T_{\text{out}} - T_{\text{in}})}$$

$$m_w = 56488,000 \text{ Kg}$$

Menghitung  $\Delta T_{\text{LMTD}}$

$$\Delta T_{\text{LMTD}} = \frac{\Delta T_2 - \Delta T_1}{\ln \frac{\Delta T_2}{\Delta T_1}}$$

Suhu fluida panas reaktor = 80,000 °C  
=176,000°F

Suhu fluida dingin masuk =30,000 °C  
=86,000 °F

Suhu fluida dingin keluar = 45,000 °C  
=113,000 °F

$$\Delta T_{LMTD} = 75,699 \text{ °F}$$

Menghitung Luas Transfer Panas

Untuk fluida panas *medium organics* (viskositasnya 0.5 - 1 cP) dan fluida dingin air,  
nilai UD = 50 - 125 Btu/ft<sup>2</sup>.°F.jam

Diambil harga UD = 50,000 Btu/ft<sup>2</sup>.°F.jam

$$Q = 2343122,221 \text{ KJ}$$
$$2220968,930 \text{ Btu}$$

$$A = \frac{586,788 Q}{U_D \Delta T_{LMTD}}$$
$$= 54,513 \text{ m}^2$$

Menghitung luas selubung Reaktor R-01

$$L = \pi D L$$

$$L = 6,939 \text{ m}^2$$

Karena luas transfer panasnya lebih kecil dibandingkan luas selubungnya maka  
digunakan **jaket**.

Menghitung Konduktivitas termal



- Konduktivitas termal Organik

$$\log_{10} k = A + B \left[ 1 - \frac{T}{C} \right]^2$$

$$T = 80,000 \text{ } ^\circ\text{C}$$

$$= 353,150 \text{ K}$$

- Konduktivitas termal in organik

$$k = A + B T + C T^2$$

$$T = 80,000$$

$$= 353,150$$

Menghitung Dimensi Pendingin Reaktor (jaket)

Data - data yang diketahui :

$$\text{Rotasi pengaduk (N)} = 63,406 \text{ rpm}$$

$$= 3804,377 \text{ rph}$$

$$\text{Densitas } (\rho) = 898,522 \text{ kg/m}^3$$

$$= 55,844 \text{ lb/ft}^3$$

$$\text{Viscositas } (\mu L) = 0,880 \text{ cP}$$

$$= 0,001 \text{ kg/m.s}$$

$$= 2,130 \text{ lb/ft.jam}$$

$$\text{konduktivitas termal (k)} = 0,071 \text{ Btu/ft.hr.}^\circ\text{F}$$

$$\text{Panas spesifik ( C)} = 1,000 \text{ Btu/lb.}^\circ\text{F}$$

$$\text{Diameter reaktor, } D_t = 1,487 \text{ m}$$

$$= 4,877 \text{ ft}$$

$$\text{Diameter impeler, L} = 0,496 \text{ m}$$

$$= 1,626 \text{ ft}$$

Untuk pendingin jaket dan pengaduk digunakan persamaan :

$$\frac{h_j D_t}{k} = 0.76 \left( \frac{D_a^2 n \rho}{\mu} \right)^{2/3} \left( \frac{C_p \mu}{k} \right)^{1/3} \left( \frac{\mu}{\mu_w} \right)^{0.24}$$

$$\frac{h_j D_t}{k} = 0.76 \left( \frac{L^2 N \rho}{\mu} \right)^{2/3} \left( \frac{C_p \mu}{k} \right)^{1/3} \left( \frac{\mu}{\mu_w} \right)^{0.24}$$

Reactor Design by Pieter Harriot

Menghitung  $h_i$  ( $h_j$ )

Sifat sisis fluida di dalam reaktor :

$$T = 80,000$$

$$\text{Viscositas } (\mu_L) = 2,130 \text{ lb/ft.jam}$$

$$\text{konduktivitas termal } (k) = 0,071 \text{ Btu/ft.hr.}^\circ\text{F}$$

$$\text{massa jenis } (\rho) = 55,844 \text{ lb/ft}^3$$

Menghitung Kapasitas panas ( $C_p$ )

$$T = 80,000 \text{ C}$$

$$= 353,150$$

$$\text{Kapasitas panas } (C_p) = 0,470 \text{ Btu/lb.F}$$

Data yang lain :

$$D_t \text{ (D reaktor)} = 4,877 \text{ ft}$$

$$L \text{ (diameter impeller)} = 1,626 \text{ ft}$$

$$N = 3804,377$$

$$\frac{h_i D_t}{k} = 0.76 \left( \frac{L^2 N \rho}{\mu} \right)^{2/3} \left( \frac{C_p \mu}{k} \right)^{1/3} \left( \frac{\mu}{\mu_w} \right)^{0.24}$$

$$h_i D_t / k = 7564,841$$

$$h_i = 109,440 \text{ btu/hr.ft}^2.\text{F}$$

Mencari  $h_{io}$

$$ID = 58,262 \text{ in}$$

$$= 4,855 \text{ ft}$$

$$OD = 58,887 \text{ in}$$

$$= 4,907 \text{ ft}$$

$$h_{io} = h_i \frac{ID}{OD}$$

$$h_{io} = 108,278 \text{ btu/hr.ft}^2.\text{F}$$

Menghitung ho

$$\frac{hD}{k} = 0.76 \left( \frac{L^2 N \rho}{\mu} \right)^{2/3} \left( \frac{C_p \mu}{k} \right)^{1/3} \left( \frac{\mu}{\mu_w} \right)^{0.24}$$

Diketahui sifat - sifat air pendingin :

Suhu T = 30,000 C

massa jenis = 62,090 lbm/ft<sup>3</sup>

viskositas () = 1,870 lb/ft.jam

konduktivitas = 0,609

Menghitung Cp air pendingin

T = 30,000

= 303,150

Cp = 0,184 Btu/lb.F

Data yang lain :

Dt (D reaktor) = 4,877 ftL

(diameter impeller = 1,626 ft N

= 3804,377

$$\frac{h_o D_t}{k} = 0.76 \left( \frac{L^2 N \rho}{\mu} \right)^{2/3} \left( \frac{C_p \mu}{k} \right)^{1/3} \left( \frac{\mu}{\mu_w} \right)^{0.24}$$

ho.Dt/k = 3022,939

ho = 377,468 btu/hr.ft<sup>2</sup>.F

hi : koefisien transfer panas pada diameter dalam reaktor

hio : koefisien transfer panas pada diameter luar reaktor

hio : hi yang dipandang pada diameter luar reaktor

Menghitung Uc

$$U_c = \frac{h_o \cdot h_i}{h_o + h_i}$$

$$h_o = 377,468 \text{ btu/hr.ft}^2.\text{F}$$

$$h_i = 109,440 \text{ btu/hr.ft}^2.\text{F}$$

$$U_c = 84,842 \text{ btu/hr.ft}^2.\text{F}$$

Diambil nilai  $R_d$  adalah  $0,003 \text{ ft/hr.F/Btu}$

$$hD = 1/R_d = 303,030$$

Menghitung nilai  $U_d$

$$U_D = \frac{U_c \cdot hD}{U_c + hD}$$

$$U_D = 66,284 \text{ Btu/hr.ft}^2.\text{°F}$$

Menghitung luas permukaan yang dibutuhkan ( $A$ )

$$Q = U_D \cdot A \cdot \Delta T_{LMTD}$$

$$A = \frac{Q}{U_D \cdot \Delta T_{LMTD}}$$

$$Q = 2220968,930 \text{ Btu}$$

$$\Delta T_{LMTD} = 75,699 \text{ °F}$$

$$U_D = 66,284 \text{ Btu/hr.ft}^2.\text{°F}$$

$$A = 442,634 \text{ ft}^2$$

luas perpindahan panas yang tersedia pada reaktor adalah :

$$A^{\circ} = \pi \cdot D_R \cdot h_R + \frac{1}{4} \pi \cdot D_R^2$$

$$D_R = 4,877 \text{ ft}$$

$$h_R = 2,067 \text{ m}$$

$$= 6,782 \text{ ft}$$

$$A_0 = 122,541 \text{ ft}^2$$

Menghitung tinggi jaket

$$h_J = \frac{\left(A - \frac{1}{4}\pi \cdot D_R^2\right)}{\pi \cdot D_R}$$

$$h_J = 27,68407849 \text{ ft}$$

$$= 8,438107123 \text{ m}$$

Karena  $h_J$  sangat kecil, sehingga tinggi jaket didesign **0.25 $h_R$**

$$h_R = 6,782 \text{ ft}$$

$$= 2,067 \text{ m}$$

$$h_J = 1,69561863 \text{ ft}$$

$$= 0,516824559 \text{ m}$$

Menghitung lebar jaket (lj)

$$\text{kebutuhan air} = 2312,702 \text{ kg/jam}$$

$$\rho \text{ air pendingin} = 1000 \text{ kg/m}^3$$

$$\text{Debit air pendingin} = 2,31270 \text{ m}^3/\text{jam}$$

$$= 0,00064 \text{ m}^3/\text{detik}$$

$$= 0,02269 \text{ ft}^3/\text{detik}$$

Ditentukan:

$$\text{Kecepatan air pendingin} = 10 \text{ fps}$$

$$\text{waktu kontak} = 10 \text{ menit}$$

$$= 600 \text{ detik}$$

$$\text{Volume pendingin} = 0,385450282 \text{ m}^3$$

$$= 13,61204823 \text{ ft}^3$$

$$h_j = 1,69561863 \text{ ft}$$

$$D_t = 4,877 \text{ ft}$$

$$V_{Col} + V_R = \left( \frac{1}{4} \pi D_j^2 H_j \right) + (0.000049 D_j^3)$$

$$V_R \text{ setinggi } h_j = \left( \frac{1}{4} \pi D_t^2 H_j \right) + (0.000049 D_t^3)$$

$$V_R \text{ setinggi } h_j = 31,66712223 \text{ ft}^3$$

$$V_R \text{ setinggi } h_j = 31,6671222 \text{ ft}^3$$

$$V_{col} + V_R \text{ setinggi } h_j = 45,27917046 \text{ ft}^3 = 2,466002389$$

Digunakan program solver excel, dengan tebakan  $D_j$ ,  
agar nilai  $V_{col} + V_R$  sama dengan yang diketahui.

$$D_j = 5,670801404 \text{ ft}$$

maka didapatkan nilai  $D_j = 5,670801404 \text{ ft}$

$$l_j = \frac{(D_j - D_t)}{2}$$

$$l_j = 0,396824103 \text{ ft}$$

$$= 0,120951987 \text{ m}$$

$$= 12,09519867 \text{ cm}$$

menghitung tebal jaket ( $t_j$ )

$$t_j = \left( \frac{P \cdot R_i}{f \cdot E - 0.2P} \right) + C$$

$$R_i = 2,835400702 \text{ ft}$$

$$= 34,02480843 \text{ in}$$

Untuk bahan jaket dipilih bahan : SA 285 grade B

P =

14,7

psiaE =

0,8

F = 12500 psia

= 0,125

$$t_j = \left( \frac{P \cdot R_i}{f \cdot E - 0.2P} \right) + C$$

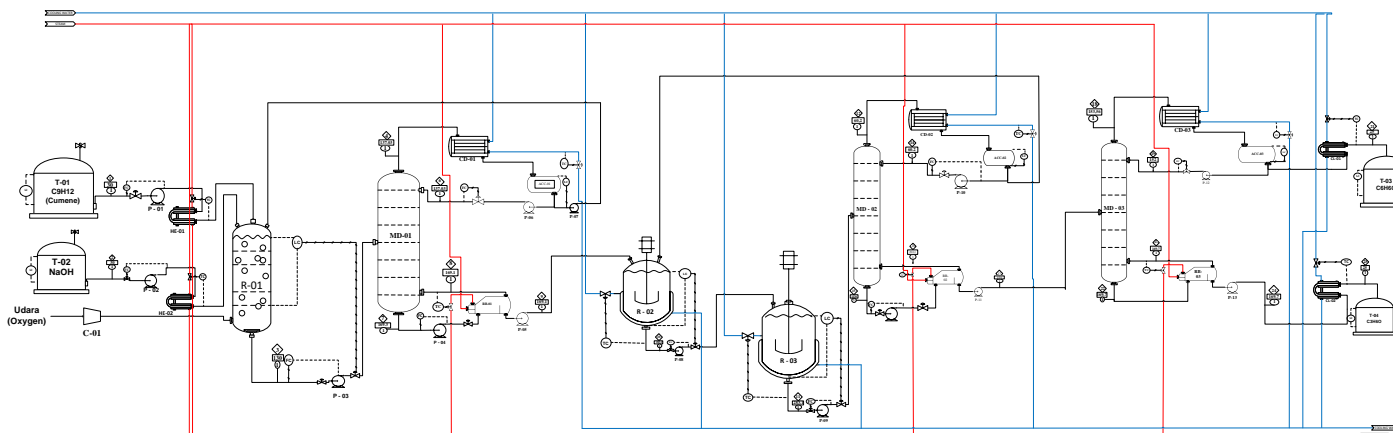
tj = 0,175031178 in

digunakan tebal standart = 0,25 in

## LAMPIRAN B

### Process Engineering Flow Diagram (PEFD)

PROCESS ENGINEERING FLOW DIAGRAM  
PRARANCANGAN PABRIK ACETON DENGAN PROSES OKSIDASI CUMENE  
KAPASITAS 5000 TON/TAHUN



KOMPONEN	NOMOR ARUS (KG/JAM)																								
	1	2	3	4	5	6	7	8	9	10	11	12	13	14	15	16	17	18	19	20	21	22	23	24	25
C9H12	1689		1389	1943	1952.63	1361	98.86	71.07	27.79	27.79	27.79	7.294	4.803	2.813	27.79	4.48	23.31					27.79	4.48	23.31	
H2O	34.47	0.321	174	248.3	248.254	174	0.00	0.00	22.41	22.41	7.294	4.803	2.813	17.93	1.323	16.6					17.93	1.323	16.6		
C9H12O2			1774	25.31	25.310	17.39	62.48	4492.15	1756.18	878.84	87.88				878.8	8.788	870.1	8.788	7.277	1.511		878.8	8.788	870.1	87.88
NaOH		0.017					0.06	0.04	0.02	0.00	0.00														
H2SO4			0.017							1.04	1.04				1.035			1.035	0.857	0.178		1.035			1.035
C3H6O										598.78	900.59	1451	891.6	55.98	263.4							263.4	9.006	254.4	631.3
C6H6O										755.38	1244.53				1245	9	254.4	1232	1020	211.9		1245		12.45	1232
Na2SO4										0.04	0.04				0.036		12.45	0.036	0.036	0.006	2224	0.036			0.036
N2			22224																						8.788
O2			675.7																			305.2			
TOTAL	1724	0.331	6237	2316	2226.19	1553	6383	1784	2289	2289	2289	1473	900.5	61.61	2179	23.6	1277	1242	1028	213.6	2530	2179	23.6	1277	1961

KETERANGAN	
	Accumulator
	Condenser
	Cooler
	Heater
	Pisana Distilasi
	Pompa
	Reaktor
	Reboiler
	Tangki

KETERANGAN	
	Nomor Arus
	Subu
	Tekanan
	Velocitas
	Fasa
	Sinyal Pneumatik
	Sinyal Elektrik

KETERANGAN	
	JURUSAN TEKNIK KIMIA FAKULTAS TEKNOLOGI INDUSTRI UNIVERSITAS ISLAM INDONESIA YOGYAKARTA 2023
PROCESS ENGINEERING FLOW DIAGRAM PRARANCANGAN PABRIK ACETON DENGAN PROSES OKSIDASI CUMENE KAPASITAS 5000 TON/TAHUN	
Disusun Oleh:	
1. Eric Herdiansyah Ramadhan	18521222
2. Fairuzqo Irwanda	18521202
Dosen Pembimbing :	
1. Dr. Sularno Rusdi	
2. Dwi Retno Savitri, S.T., M.Eng	



## LAMPIRAN C

### KARTU KONSULTASI BIMBINGAN PRARANCANGAN

1. Nama Mahasiswa : Eric Herdiansyah

RamadhanNo. MHS 18521222

2. Nama Mahasiswa : Farizqo

IrwandaNo. MHS 18521202

Judul Prarancangan : Pra Rancangan Pabrik Aseton dengan Proses Oksidasi Cumene


Kapasitas 5.000Ton/Tahun

Mulai Masa Bimbingan : 6 Desember 2021

Batas Akhir Bimbingan : 1 Mei 2023

No	Tanggal	Materi Bimbingan	Paraf Dosen
1	16 Agustus 2022	Penentuan Kapasistas Pabrik	
2	22 Agustus 2022	Revisi Kapasitas Pabrik	
3	20 September 2022	Persetujuan luaran 1-3	
4	06 Oktober 2022	Diagram Alir	
5	13 Oktober 2022	Neraca Massa	
6	20 Oktober 2022	Neraca Massa	
7	9 November 2022	Reaktor dan Md	
8	28 Januari 2023	Tangki dan Pompa	

Dosen Pembimbing 1



**Dr. Suharno Rusdi**

## KARTU KONSULTASI BIMBINGAN PRARANCANGAN

1. Nama Mahasiswa : Eric Herdiansyah  
Ramadhan No. MHS 18521222
2. Nama Mahasiswa : Farizqo  
Irwanda No. MHS 18521202

Judul Prarancangan : Pra Rancangan Pabrik Aseton dengan Proses Oksidasi Cumene Kapasitas 5.000 Ton/Tahun

Mulai Masa Bimbingan : 6 Desember

2021 Batas Akhir Bimbingan : 1 Mei 2023

No	Tanggal	Materi Bimbingan	Paraf Dosen
1	16 Agustus 2022	Penentuan Kapasitas Pabrik	
2	22 Agustus 2022	Revisi Kapasitas Pabrik	
3	20 September 2022	Persetujuan luaran 1-3	
4	06 Oktober 2022	Diagram Alir	
5	13 Oktober 2022	Neraca Massa	
6	20 Oktober 2022	Neraca Massa	
7	9 November 2022	Reaktor dan Md	
8	28 Januari 2023	Tangki dan Pompa	

Dosen Pembimbing 2



Dyah Retno Sawitri, S.T., M.Eng.