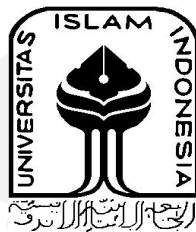


**PEMBUATAN ALAT CETAK PRODUK BERBAHAN PELEPAH
BATANG BAMBU DENGAN PEMANAS LISTRIK**

TUGAS AKHIR

**Diajukan Sebagai Salah Satu Syarat
Untuk Memperoleh Gelar Sarjana Teknik Mesin**



Disusun Oleh :

Nama : Billy Ferdinand
No. Mahasiswa : 18525084
NIRM : 2018050989

**JURUSAN TEKNIK MESIN
FAKULTAS TEKNOLOGI INDUSTRI
UNIVERSITAS ISLAM INDONESIA
YOGYAKARTA**

2023

LEMBAR PENGESAHAN DOSEN PEMBIMBING

**PEMBUATAN ALAT CETAK PRODUK BERBAHAN PELEPAH
BATANG BAMBU DENGAN PEMANAS LISTRIK**

TUGAS AKHIR

Disusun Oleh :

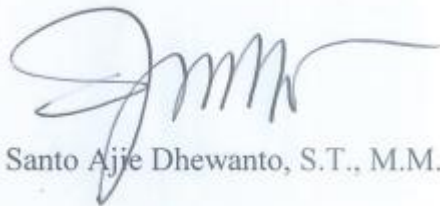
Nama : Billy Ferdinand

No. Mahasiswa : 18525084

NIRM : 2018050989

Yogyakarta, 10 Maret 2023

Pembimbing,



Ir. Santo Ajje Dhewanto, S.T., M.M. IPP

LEMBAR PENGESAHAN DOSEN PENGUJI

PEMBUATAN ALAT CETAK PRODUK BERBAHAN PELEPAH BATANG BAMBU DENGAN PEMANAS LISTRIK

TUGAS AKHIR

Disusun Oleh :

Nama : Billy Ferdinand

No. Mahasiswa : 18525084

NIRM : 2018050989

Tim Penguji

Ir. Santo Ajie Dhewanto, S.T., M.M., IPP.

Ketua



Tanggal : 4/4/2023

Yustiasih Purwaningrum, S.T., M.T.

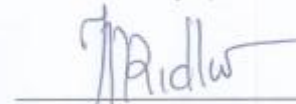
Anggota I



Tanggal : 3/4/2023

Ir. Muhammad Ridlwan, S.T., M.T., IPP.

Anggota II



Tanggal : 29/03/2023

Mengetahui

Ketua Jurusan Teknik Mesin



Ir. Muhammad Khafidh, S.T., M.T., IPP

PERNYATAAN KEASLIAN

Dengan ini saya menyatakan bahwa karya tulis ilmiah yang saya buat merupakan karya sendiri bukan hasil plagiarisme dari karya tulis yang dibuat oleh orang lain. Semua referensi dan kutipan yang saya tulis pada karya tulis ini saya cantumkan sitasi dan sumber pustakanya. Apabila dikemudian hari saya dianggap melakukan pelanggaran hak kekayaan intelektual dan yang saya tulis pada karya ilmiah ini tidak benar, maka saya bersedia menerima sanksi dan hukuman yang diberlakukan Universitas Islam Indonesia.

Yogyakarta, 3 April 2023



Billy Ferdinand

HALAMAN PERSEMBAHAN

Dengan rasa syukur yang sangat mendalam, Laporan Tugas Akhir ini penulis persembahkan dan mengucapkan banyak terima kasih kepada :

1. Kedua orang tua saya yang saya sangat sayangi (bapak saya Akhir Putra dan Ibu saya Irnawati) yang telah memberi banyak masukan ke dalam perancangan tugas akhir ini dan yang sayangi kakak saya Balqis Sabila dan Bobby Fernando yang selalu mendukung dan mendo'akan saya dalam segala urusan.
2. Bapak pembimbing saya bapak Ir. Santo Ajie Dhewanto, S.T., M.M. IPP yang selalu memberikan nasihat, motivasi, masukan, saran dan ilmu yang bermanfaat bagi saya. Dan dosen-dosen Teknik Mesin UII yang selalu mendukung dan memberikan ilmu kepada saya yang bermanfaat.
3. Teman – teman penulis baik itu teman satu Angkatan dan teman dari satu daerah . Terima kasih teman – teman yang telah senantiasa tidak bosan memberikan dukungan, semangat, dan juga membantu penulis.

HALAMAN MOTTO

“Kegagalan yang telah terlewatkan akan menjadi pelajaran terbaik dan akan menjadi cerita yang unik”

“Siapa yang bersungguh-sungguh, pasti akan berhasil.”

Man Jadda Wajada



KATA PENGANTAR

Puji syukur kehadiran Allah SWT yang telah melimpahkan rahmat dan hidayah, sehingga pada kesempatan ini, penulis dapat merealisasikan penyusunan Tugas Akhir dengan judul “Pembuatan alat cetak produk berbahan pelepah batang bambu dengan pemanas listrik” Dengan sebaik baiknya, meski pun terdapat banyak hambatan yang dihadapi namun tidak menyurutkan semangat untuk menyelesaikannya.

Penyusunan Tugas Akhir ini merupakan salah satu syarat untuk memperoleh gelar sarjana (S1) di Program Studi Teknik Mesin, Fakultas Teknologi Industri, Universitas Islam Indonesia. Dalam kesempatan ini tidak lupa penulis sampaikan ucapan terima kasih kepada berbagai pihak yang secara langsung maupun tidak langsung yang telah membantu dalam penyelesaian penyusunan Tugas Akhir, diantaranya kepada:

1. Allah SWT yang telah melimpahkan rahmat dan hidayah Nya.
2. Keluarga yang telah memberikan dukungan penuh setiap harinya, serta doa sehingga penulis dapat menyelesaikan kegiatan Tugas Akhir ini.
3. Bapak Dr. Ir. Muhammad Khafidh, S.T., M.T., IPP selaku Ketua Program Studi Teknik Mesin UII.
4. Bapak Ir. Santo Ajie Dhewanto, S.T., M.M. IPP. Selaku dosen pembimbing tugas akhir, yang telah senantiasa memberikan bimbingan dan arahan kepada penulis dalam kegiatan Tugas Akhir ini.
5. Seluruh staf pengajar, staf administrasi, dan karyawan di program Studi Teknik Mesin UII.
6. Rekan- Rekan Teknik Mesin UII 2018
7. Dian Maulana sebagai rekan dalam proses pengerjaan dan penyusunan tugas akhir ini
8. Kepada saudari Kurotul Aeni yang sudah menemani dan membantu saya dalam mengerjakan tugas akhir serta memberikan dukungan.
9. Kepada teman teman YnD corps yang selalu memberikan semangat dan dukungan dalam mengerjakan tugas akhir ini.
10. Semua pihak yang sudah membantu dan juga mendukung serta mendoakan

penulis yang tidak bisa ditulis semuanya dalam kata pengantar atau ucapan terima kasih ini.

Penulis menyadari bahwa karya ini masih ada kekurangan, oleh karena itu, penulis mengharapkan kritik dan saran untuk kesempurnaan karya ini dimasa yang akan datang.

Akhirnya, Penulis berharap semoga karya ini dapat bermanfaat bagi pihak pihak yang membutuhkan informasi dan pembahasan dalam karya ini.

Yogyakarta, 10 Maret 2023

Billy Ferdinand



ABSTRAK

Pelepah bambu merupakan bagian dari pohon bambu yang hanya sedikit dimanfaatkan oleh masyarakat Indonesia. Dengan dilakukannya tugas akhir ini mempunyai tujuan untuk mencoba merancang, menganalisis dan membuat alat untuk mengoptimalkan manfaat dari pelepah batang bambu apus. Produk yang dihasilkan alat ini adalah piring kue dengan bentuk yang sederhana, alat ini menggunakan sistem pres dengan ulir segiempat lalu menggunakan pemanas berupa elemen pemanas yang dihubungkan dengan pengatur suhu. Untuk mengetahui kekuatan alat ini, diambil dari kekuatan manusia dalam memutar ulir yang dikali 2 untuk mendapatkan *safety factor* nya. Setelah dilakukan *stress analysis* didapatkan bahwa nilai tegangan maksimum yang terjadi pada material *alloy steel* sebesar 520,3 MPa sedangkan tegangan luluh nya adalah 620,42 Mpa dan nilai tegangan maksimum pada material *aluminium alloy* sebesar 31,7 MPa sedangkan titik luluh nya adalah 96,5 Mpa. Pada pengujian alat ini menggunakan beberapa variasi untuk mendapatkan hasil produk terbaik. Parameter yang digunakan adalah suhu pemanasan, posisi arah serat dan proses pendinginan. Pada proses pengepresan waktu di samakan selama 5 menit, proses mulai dari pembersihan pelepah batang bambu, perebusan pelepah batang bambu selama 5 menit, kemudian masuk ke dalam alat pres dengan putaran torsi tidak melebihi 15 N.m lalu dipanaskan dengan suhu 170°C selama 5 menit. Produk terbaik didapatkan dengan arah serat menyilang atau tegak lurus lalu pada pendinginan di timpa dengan beban 1,5 kg selama 2 jam agar material tidak melengkung kembali.

Kata kunci : Pelepah, bambu, Pres, elemen pemanas.

ABSTRACT

Bamboo midrib are part of the bamboo tree which is only slightly used by Indonesian people. By doing this final project, the aim is to try to design, analyze and make tools to optimize the benefits of apus bamboo stems. The product produced by this tool is a cake plate with a simple shape, this tool uses a pressing system with a rectangular screw and then uses a heater in the form of a heating element connected to a temperature controller. To find out the strength of this tool, it is taken from the human strength in turning the screw which is multiplied by 2 to get the safety factor. After stress analysis, it was found that the maximum stress value that occurs in the steel alloy material is 520.3 MPa whereas the yield stress is 620.42 MPa and the maximum stress value in aluminum alloy material is 31.7 MPa whereas the yield point is 96.5 Mpa. In testing this tool uses several variations to get the best product results. The parameters used are heating temperature, fiber direction position and cooling process. In the pressing process, the time is equalized for 5 minutes, the process starts from cleaning the bamboo stem fronds, boiling the bamboo stem fronds for 5 minutes, then putting it into the press with a torque rotation not more than 15 N.m and then heating it to 170°C for 5 minutes. The best product is obtained with the direction of the fibers crossing or perpendicular then on cooling it is overwritten with a load of 1.5 kg for 2 hours so that the material does not warp again.

Keyword : Midrib, bamboo, Press, heating element.

Daftar Isi

Lembar Pengesahan Dosen Pembimbing.....	ii
Lembar Pengesahan Dosen Penguji.....	iii
Pernyataan keaslian	iv
Halaman Persembahan	iv
Halaman Motto	vi
Kata Pengantar	vi
Abstrak	ix
Daftar isi.....	x
Daftar Tabel	xiii
Daftar Gambar	xiv
Daftar Notasi	xvi
Bab 1 Pendahuluan	1
1.1 Latar Belakang	1
1.2 Rumusan Masalah	1
1.3 Batasan Masalah	2
1.4 Tujuan Perancangan	2
1.5 Manfaat Penelitian atau Perancangan	2
1.6 Sistematika Penulisan	3
Bab 2 Tinjauan Pustaka	4
2.1 Kajian Pustaka	4
2.2 Dasar Teori	5
2.2.1 Pelepah Bambu	5
2.2.2 REX C-100	5
2.2.3 Termokopel <i>type K</i>	6
2.2.4 Pemanas Listrik	7
2.2.5 <i>Solid State Relay</i>	7
2.2.6 Screw	8
2.2.7 Torsi	10
2.2.8 Lem <i>food grade</i>	10
2.2.9 Besi UNP	11
2.2.10 <i>Molding</i>	11
2.2.11 Desain Produk	12
2.2.12 Perangkat Lunak Solidworks	12
2.2.13 Tegangan	13
2.2.14 Regangan	14
Bab 3 Metode Penelitian	15
3.1 Alur Penelitian	15
3.2 Proses Percobaan Pembentukan Produk Berbahan Pelepah	15
3.3 Proses Pengamatan Produk Berbahan Pelepah Bambu	16
3.4 Kriteria Desain	16
3.5 Peralatan dan Bahan	17
Bab 4 Hasil dan Pembahasan	19
4.1 Alternatif desain	19
4.2 Analisis Alat	22

4.2.1 Material	23
4.2.2 <i>Fixture</i> dan <i>Force</i>	23
4.2.3 Mesh	24
4.2.4 Menentukan Gaya yang Terjadi saat Proses Pengepresan	25
4.2.5 Hasil analisis kekuatan struktur alat	26
4.3 Pemilihan Kontroler Pemanas	28
4.4 Hasil Pembuatan alat	29
4.5 Hasil uji coba	34
Bab 5 Penutup	39
5.1 Kesimpulan	39
5.2 Saran atau Penelitian Selanjutnya	39
Daftar Pustaka	40
LAMPIRAN	42



DAFTAR TABEL

Tabel 3- 1 Alat yang digunakan.....	17
Tabel 3- 2 Bahan yang digunakan.....	18
Tabel 4- 1 Perbandingan alternatif desain.....	20
Tabel 4- 2 <i>Yield strength</i> material.....	23



DAFTAR GAMBAR

Gambar 2- 1 Lugut pada pelepah batang bambu	5
Gambar 2- 2 Rex-C100	6
Gambar 2- 3 Sensor suhu Termokopel	7
Gambar 2- 4 Element Pemanas	7
Gambar 2- 5 <i>Solid state relay</i>	8
Gambar 2- 6 Bagian bagian pada ulir	9
Gambar 2- 7 Klasifikasi besi UNP	11
Gambar 2- 8 <i>Molding</i>	12
Gambar 3- 1 Alur Penelitian	15
Gambar 4- 1 Alternati desain 1	19
Gambar 4- 2 Alternatif desain 2	20
Gambar 4- 3 Hasil Perancangan	22
Gambar 4- 4 Titik gaya	24
Gambar 4- 5 Hasil <i>mesh</i> dan detail <i>mesh</i>	25
Gambar 4- 6 Hasil <i>Stress Analysis</i> pada <i>frame</i> dengan material <i>alloy steel</i>	27
Gambar 4- 7 Hasil <i>Stress Analysis</i> pada cetakan dengan material <i>aluminium</i>	27
Gambar 4- 8 <i>Displacement</i> alat pres pelepah batang bambu	28
Gambar 4- 9 Pematangan besi dengan grinda tangan	29
Gambar 4- 10 Hasil pengecoran aluminium	30
Gambar 4- 11 Hasil cor yang sudah dibubut	30
Gambar 4- 12 Pengelasan pada <i>frame</i>	31
Gambar 4- 13 Hasil <i>frame</i> yang sudah di las	31
Gambar 4- 14 Elemen pemanas	32
Gambar 4- 15 Pengontrol suhu	32
Gambar 4- 16 <i>Solid state relay</i>	33
Gambar 4- 17 Rangkaian pada pengontrol suhu	33
Gambar 4- 18 Tanda pada ulir dan <i>frame</i>	34
Gambar 4- 19 Percobaan 1 suhu 130°C	35
Gambar 4- 20 Percobaan 2 suhu 150°C	35
Gambar 4- 21 Percobaan 3 suhu 170°C	35

Gambar 4- 22 Pelelah Bambu Menyilang	36
Gambar 4- 23 Pelelah bambu sejajar	36
Gambar 4- 24 Percobaan 4 pelelah sejajar dengan pembebanan	37
Gambar 4- 25 Percobaan 5 pelelah menyilang dengan pembebanan	37
Gambar 4- 26 Bagian pemanas yang tidak rata	38
Gambar 4- 27 Penempatan Kontroler pemanas	38



DAFTAR NOTASI

σ	= Tegangan (Pa)
F	= Gaya (N)
A	= Luas penampang (m^2)
ε	= Regangan
ΔL	= Pertambahan panjang (mm)
L	= Panjang mula-mula (mm)
T	= Torsi (N.m)
P	= Pitch ulir (mm)
d	= Diameter rata rata ulir (mm)
α	= sudut helix
β	= sudut gesek
W	= Beban yang terjadi untuk menekan mesin pres (N)



BAB 1

PENDAHULUAN

1.1 Latar Belakang

Bambu merupakan tanaman yang banyak dimanfaatkan oleh masyarakat Indonesia. Tanaman bambu banyak tumbuh di tempat yang memiliki banyak mata air. Setiap jenis bambu memiliki karakter yang berbeda, dari ketebalan batang bambu hingga ketinggian dari batang bambu.

Beberapa jenis bambu yang tumbuh di negara Indonesia yaitu bambu petung, bambu apus, bambu ampel, bambu wulung, bambu hias. Bambu adalah salah satu sumber daya alam yang banyak dimanfaatkan oleh masyarakat karena memiliki keuntungan yaitu ruas batang yang kuat, rata, lurus, mudah di belah, keras, dan mudah dikerjakan serta diangkut (Muhtar, dkk., 2017). Bambu mudah ditemukan di sekitar pemukiman terutama di pedesaan. Manfaat bambu sangat banyak diantaranya adalah sebagai alat konstruksi bangunan, menjadi alat rumah tangga seperti kursi, bakul, meja, dan juga bisa digunakan sebagai kerajinan tangan.

Akan tetapi bagian bambu yang dimanfaatkan oleh masyarakat kebanyakan adalah pada bagian batang bambu saja. Untuk bagian lainnya seperti daun dan pelepah batang bambu kebanyakan dimanfaatkan sebagai bahan bakar dan sebagai pupuk. Oleh karena itu, penelitian ini akan mencoba melakukan perancangan alat untuk menambah manfaat dari pelepah bambu agar bisa lebih di manfaatkan khususnya pelepah bambu jenis apus yang memiliki jumlah pelepah yang cukup banyak karena tumbuh tiap bulannya, pelepah bambu ini akan di cetak dan di jadikan produk yang sederhana.

1.2 Rumusan Masalah

Berdasarkan latar belakang yang telah dibuat, didapat rumusan masalah sebagai berikut :

1. Bagaimana proses perancangan, analisis, dan pembuatan alat pres pelepah batang bambu dengan pemanas listrik?
2. Bagaimana hasil produk dari alat pres pelepah batang bambu ?

1.3 Batasan Masalah

Adapun batasan masalah yang digunakan dalam proses perancangan ini yaitu :

1. Proses pres pelepah bambu apus menggunakan pres ulir.
2. Proses pembentukan pelepah bambu apus menggunakan pemanas listrik.
3. Perancangan alat cetak produk menggunakan pelepah bambu apus hanya sampai panas yang dibutuhkan agar pelepah bambu tidak rusak ketika proses pembentukan pola menjadi produk piring kue.
4. Desain alat pres ulir dan *finite element* dilakukan menggunakan aplikasi *Solidworks* 2021.
5. Penelitian hanya sampai bagaimana pelepah bambu bisa dicetak menjadi produk piring kue.
6. Bentuk piring kue merupakan bentuk yang sederhana.
7. Analisis hanya sampai tegangan dan regangan menggunakan aplikasi *Solidworks* 2021.

1.4 Tujuan Perancangan

Tujuan dari perancangan ini adalah :

1. merancang, menganalisis dan membuat alat pencetak produk dengan menggunakan pelepah batang bambu apus.
2. membentuk dan membuat produk dari pelepah batang bambu dengan menggunakan alat pres pelepah bambu dengan pemanas listrik.

1.5 Manfaat Penelitian atau Perancangan

Adapun manfaat yang didapat dari penelitian ini adalah :

1. Dengan adanya pemanfaatan pelepah bambu ini maka dapat menambah pengetahuan mengenai pemanfaatan dari pohon bambu.
2. Mengetahui parameter yang diperlukan untuk membentuk produk berbahan pelepah bambu.

1.6 Sistematika Penulisan

Sistematika penulisan tugas akhir ini dibagi menjadi lima bab yaitu:

1. **BAB I PENDAHULUAN**

Berisi hal-hal apa saja yang melatarbelakangi penelitian atau perancangan yang dilakukan.

2. **BAB II TINJAUAN PUSTAKA**

Berisi penjelasan mengenai perancangan lain yang telah dilakukan, dan berhubungan dengan perancangan yang dilakukan.

3. **BAB III METODOLOGI PENELITIAN**

Berisi mengenai alur perancangan.

4. **BAB IV HASIL DAN PEMBAHASAN**

Berisi tentang hasil perancangan, analisis, dan pembahasan.

5. **BAB V PENUTUP**

Bab ini memuat tentang kesimpulan dan saran yang berupa rangkuman dari pelaksanaan maupun dalam penulisan tugas akhir ini.

BAB 2

TINJAUAN PUSTAKA

2.1 Kajian Pustaka

Tanaman bambu termasuk suku *Poaceae*, atau bisa dikenal dengan *Gramineae*, bambu sangat mudah untuk dibedakan dengan tanaman lain karena batangnya yang jelas berbeda dan tumbuh secara merumpun. ciri-ciri dari bambu adalah memiliki bentuk batang tabung dan beruas, setiap daun bertangkai, bentuk percabangan kompleks, dan bunganya terdiri dari sekam kelopak dan sekam mahkota (Tika, dkk., 2020).

Bambu sangat bermanfaat untuk masyarakat Indonesia karena sampai saat ini bambu sudah dimanfaatkan sangat luas mulai dari teknologi yang sederhana sampai teknologi tinggi pada skala industri. Pemanfaatan pada masyarakat umumnya hanya untuk kebutuhan rumah tangga, sedangkan industri biasanya untuk orientasi ekspor.

Pada penelitian dan perancangan yang sudah ada yaitu alat press cetak pelepah pinang dimanfaatkan untuk piring. Umumnya pelepah pinang tidak dimanfaatkan oleh masyarakat, dapat dimanfaatkan untuk pembuatan piring ramah lingkungan dengan menggunakan alat press yang dirancang dengan material yang mudah ditemukan di toko elektronik dan toko bangunan. Alat press yang dibuat memiliki tinggi 48,2 cm dengan elemen pemanas yang energinya berasal dari listrik (Arfinda, 2020).

Perancangan alat press untuk pelepah pinang yang dilakukan menjaga pelepah pinang tidak terbakar, rangka stabil dan kokoh, tidak berkarat, dan cetakan dapat di ganti. Dalam perancangan alat terdiri dari element pemanas, rangka, dan plat pencetak. Pada plat pencetak menggunakan material aluminium yang memiliki konduktivitas panas yang baik dan koefisien muai yang rendah sehingga tidak terjadi perubahan bentuk pada suhu di bawah 200°C. Untuk pencetaknya sendiri memiliki dimensi 30 cm x 30 cm dengan tebal 4 cm. Untuk rangka memiliki dimensi tinggi 120 cm, lebar 60 cm dan panjang 120 cm. Pemanas yang digunakan berupa pemanas listrik dan juga bisa menggunakan kompor gas, pada saat proses di

lakukan suhu pada pencetak adalah 110°C-170°C dengan penekanan 500-800 kPa (Hafidz dan Yernisa, 2020).

2.2 Dasar Teori

2.2.1 Pelepah Bambu

Pelepah bambu merupakan salah satu bagian dari pohon bambu yang berada di ruas-ruas batang bambu. Pelepah bambu memiliki karakteristik yaitu tahan terhadap air, dalam proses pertumbuhannya pelepah akan semakin kaku seiring dengan pertumbuhan usianya. Setiap jenis bambu memiliki karakteristik pelepah yang berbeda-beda, salah satunya pelepah bambu apus. Pelepah bambu apus memiliki karakteristik diameter yang lebar, cukup tebal dan dapat tumbuh setiap bulannya, akan tetapi pelepah bambu apus memiliki banyak bulu halus atau lugut seperti pada gambar 2-1 di bawah ini.



Gambar 2- 1 Lugut pada pelepah batang bambu

2.2.2 REX C-100

PID adalah sebuah mekanisme kontrol umpan balik yang membutuhkan kendali yang bekerja secara terus menerus. Sistem kendali PID merupakan *tool* standar yang digunakan pada otomasi industri. Fleksibilitas dari kontroler PID memungkinkannya untuk dapat digunakan di banyak aplikasi sistem kendali.

Terdapat banyak masalah dalam sistem kendali yang dapat ditangani dengan baik oleh sistem kendali PID (Ramadhani dan Ramba, 2016).

Dalam bidang otomasi industri, kita sering menemukan banyak jenis pengontrol elektronik. Salah satu jenis pengontrol tersebut adalah pengontrol suhu. REX C-100 digunakan untuk mempertahankan suhu proses yang konstan terlepas dari gangguan eksternal, untuk REX C-100 sendiri dapat dilihat pada gambar 2-2 di bawah ini.



Gambar 2- 2 REX-C100

Di antara jenis pengontrol suhu, pengontrol PID adalah jenis pengontrol ter cepat dan paling akurat. Pengontrol REX-C100 adalah pengontrol suhu PID tipe yang tersedia dalam beberapa kombinasi berbeda. Ini adalah bagian dari pengontrol suhu PID seri REX-Cxx. Ada 5 jenis utama pengontrol seri C: C900, C700, C400, C410 dan C100. C100 adalah salah satu yang memiliki pengaturan terkecil.

2.2.3 Termokopel *type K*

Termokopel merupakan sensor suhu yang mengubah perbedaan suhu menjadi perubahan tegangan, hal ini disebabkan oleh perbedaan kerapatan yang dimiliki oleh masing-masing logam yang bergantung pada massa jenis logam (Wendri, dkk., 2012).

Di dalam dunia industri, penggunaan sensor termokopel sering dijumpai pada sistem yang mengharuskan suhu tertentu mengaktifkan output atau dengan kata lain pada saat parameter suhu dijadikan sebagai input analog (Sari, dkk., 2018). Termokopel tipe k memiliki rentang suhu 0°C sampai 400°C. Termokopel memiliki

konduktifitas termal pada suhu 20°C dan memiliki melting point pada suhu 2552 °C. Termokopel dapat dilihat pada gambar 2-3 di bawah ini.



Gambar 2- 3 Sensor suhu Termokopel

2.2.4 Pemanas Listrik

Elemen Pemanas merupakan piranti yang mengubah energi listrik menjadi energi panas melalui proses Joule Heating. Prinsip kerja elemen panas adalah arus listrik yang mengalir pada elemen menjumpai resistansinya, sehingga menghasilkan panas pada elemen (Suharyanto, dkk., 2021) yang di tunjukkan pada gambar 2-4 berikut.



Gambar 2- 4 Element Pemanas

Sumber : (Suharyanto dkk, 2021)

2.2.5 Solid State Relay

Solid state relay (SSR) merupakan sakelar elektronik, berbeda pada relay elektro mekanis yang memiliki bagian yang bergerak. Karena SSR hanya

membutuhkan energi yang rendah SSR digunakan sebagai sakelar ON-OFF untuk daya yang lebih tinggi.

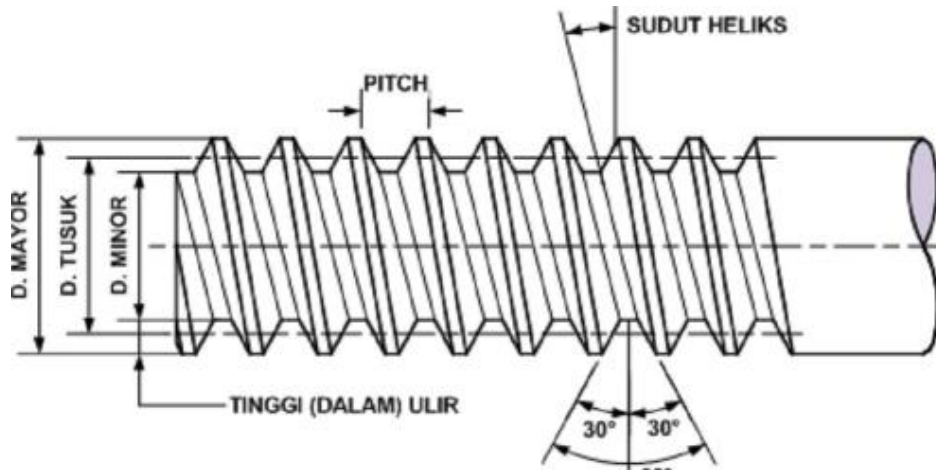
SSR juga berarti relay yang tidak mempunyai bagian yang bergerak sehingga tidak terjadi aus. SSR juga mampu menghidupkan dan mematikan dengan waktu yang jauh lebih cepat bila dibandingkan dengan relay elektro mekanik. Juga tidak ada pemicu percikan api antar kontak sehingga tidak ada masalah korosi kontak. Namun SSR masih terlalu mahal untuk dibuat dengan rating arus yang sangat tinggi. Sehingga, relay elektro mekanik atau relay konvensional masih terus mendominasi aplikasi-aplikasi di industri saat ini (Kustiawan, 2018). *Solid state relay* bisa dilihat pada gambar 2-5 berikut ini.



Gambar 2- 5 *Solid state relay*

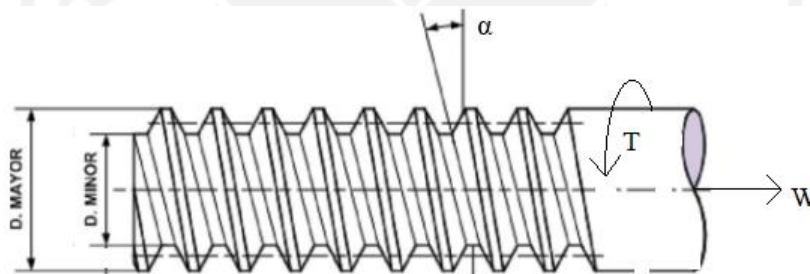
2.2.6 Screw

Ulir adalah alur yang melilit pada batang poros dengan ukuran tertentu. Ulir berguna untuk menghasilkan gerakan linear dari gerakan rotasi atau memutar. Setiap ulir memiliki bagian bagian penting yang dapat dilihat pada gambar 2-6 di bawah ini.



Gambar 2- 6 Bagian bagian pada ulir
(Sumber : Dasar-dasar metrologi industri, 2013)

Ulir juga memiliki beberapa jenis salah satunya adalah jenis ulir segi empat yang memiliki fungsi sebagai penopang dari beban. Untuk mengetahui gaya yang terjadi dari putaran ulir diambil dari perancangan yang telah dibuat oleh (Waghmare, dkk., 2019) dapat dilihat dari ilustrasi dan persamaan di bawah ini.



Gambar 2- 7 ilustrasi rumus

$$T = W d/2 \tan (\alpha + \beta) \quad (1)$$

Dengan T adalah torsi yang memutar ulir dengan satuan N.m, W adalah beban yang terjadi pada saat ulir diputar dengan torsi tertentu, d adalah diameter rata rata pada ulir yang dapat dicari dengan persamaan di bawah ini.

$$d = \frac{\text{diameter mayor} + \text{diameter minor}}{2} \quad (2)$$

Selanjutnya adalah α yang menunjuk pada besarnya sudut helix, kemudian β yang merupakan sudut gesek yang didapat dari koefisien gesek (μ) dengan persamaan di bawah ini.

$$\beta = \tan^{-1}(\mu) \quad (3)$$

Keterangan

T	= Torsi
F	= Gaya
P	= Pitch ulir
d	= Diameter rata rata ulir
α	= sudut helix
β	= sudut gesek
W	= gaya yang terjadi
μ	= asumsi koefisien gesek

2.2.7 Torsi

Torsi adalah sebuah besaran yang menunjukkan besarnya gaya yang terjadi pada suatu benda yang mengakibatkan suatu benda berotasi. Besarnya torsi ditentukan dari besarnya gaya yang terjadi dan panjangnya jarak antara titik tumpu dan letak gaya yang terjadi. Untuk menghitung besarnya torsi yang terjadi dapat menggunakan persamaan di bawah ini.

$$T = r \cdot F \quad (4)$$

Dengan T adalah torsi dengan satuan (N.m), r adalah lengan torsi atau jarak dari titik tumpu dengan letak gaya dengan satuan (m) dan F adalah gaya yang diberikan dan memiliki jarak dengan titik tumpu dengan satuan (N).

2.2.8 Lem *food grade*

Food grade merupakan standar yang digunakan untuk material yang aman terhadap makanan dan tidak beracun, sehingga sesuai namanya lem *food grade* merupakan lem yang aman untuk kontak langsung atau secara tidak langsung dengan makanan. Lem yang sudah memenuhi standar ini artinya tidak mengandung zat berbahaya.

2.2.9 Besi UNP

Besi UNP merupakan jenis besi yang banyak dijual di pasaran, nama UNP berasal dari bentuk fisik yang menyerupai huruf U sehingga masyarakat di pasaran sering menyebutnya dengan besi UNP. Besi UNP diklasifikasikan sesuai 14 dengan ukuran menjadi beberapa jenis. Berikut merupakan klasifikasi besi UNP sesuai dengan ukurannya.

UKURAN (mm)		PANJANG	BERAT
		(meter)	(Kg/batang)
UNP 5	50x38x5	6	31
UNP 6,5	65x42x5	6	42
UNP 7,5	75x40x5	6	45,52
UNP 8	80x45x6	6	49
UNP 10	100x50x5	6	56,2
UNP 12	120x55x7	6	80
UNP 12,5	125x65x6	6	80
UNP 14	140x60x7	6	96
UNP 15	150x75x6,5	6	112
UNP 16	160x65x7,5	6	113

Gambar 2- 8 Klasifikasi besi UNP

Cara baca besi UNP sesuai dengan klasifikasi nya adalah dengan membaca panjang dari besi UNP nya. Dilihat dari gambar 2-7 besi UNP di pasaran menyebutnya sesuai dengan ukuran panjang dengan satuan milimeter (mm). Misalnya besi UNP ukuran (50 x 38 x 5) maka membacanya adalah besi UNP 5.

2.2.10 Molding

Mold/molding sendiri dapat didefinisikan sebagai cetakan, atau proses yang dipergunakan dalam industri manufaktur untuk mencetak material. *Molding* yang sendiri terbagi menjadi 2 part yaitu *cavity* dan *core* untuk mencetak bahan mentah menjadi suatu produk. Ada beberapa jenis *molding* yaitu *injection mold*, *sand casting*, *blow molding* dan lain sebagainya. Untuk *molding* dapat dilihat pada gambar 2-8 di bawah ini.



Gambar 2- 9 *Molding*

2.2.11 Desain Produk

Dalam Kamus Besar Bahasa Indonesia arti kata desain sama dengan kata perancangan. kata merancang atau rancang bangun yang biasanya disamakan dengan kata desain ini masih belum bisa diartikan sebagai desain secara luas. Pengertian desain ini sendiri mempunyai makna melakukan sebuah kegiatan atau aktivitas untuk menghasilkan suatu desain (Palgunadi, 2008).

2.2.12 Perangkat Lunak Solidworks

Computer-aided design (CAD) Merupakan otomatisasi yang dapat membantu sebuah perancangan untuk memperbaiki gambar spesifikasi, dan semua elemen- elemen yang ada hubungannya dengan sebuah perancangan yang di dalamnya terdapat efek grafik khusus dan juga perhitungan program-program komputer. CAD ini digunakan secara luas pada perangkat yang berbasis komputer

yang membantu para arsitek, insinyur teknik, professional perancangan yang mengerjakan aktivitas perancangan.

Aplikasi digital dalam perancangan teknik dan proses produksi CAD mengarah ke sebuah pemakaian komputer dalam meluangkan suatu ide awal produk menjadi rancangan teknik. Evolusi perancangan biasanya mencakup beberapa langkah, pembuatan model geometrik produk yang bisa dimanipulasi, kemudian di analisis dan diperhalus. CAD merubah sketsa dan gambar teknik tradisional yang dipakai untuk mengilustrasikan produk dan mengkomunikasikan rancangan informasi (Ningsih, 2005).

2.2.13 Tegangan

Tegangan merupakan perilaku pada material ketika diberikan suatu gaya atau beban. Jika material dengan nilai luas penampang yang sama diberikan beban dengan besaran yang sama dan posisi pembebanan yang searah di sepanjang material tersebut nanti akan muncul suatu tegangan pada material tersebut. Semua bahan akan berubah bentuk dikarenakan suatu gaya. Ada yang kembali ke bentuk awal bila gayanya dihilangkan, ada juga yang akan berubah bentuk baik itu sedikit atau banyak ketika gayanya dihilangkan, dan ada juga yang akan berubah bentuk sedikit atau banyak (Sears, 1944). Stress atau biasa kita kenal juga dengan tegangan dapat diartikan sebagai nilai perbandingan dari perubahan bentuk dan ukuran yang diakibatkan oleh arah gaya luar yang terkena pada material tersebut. Tegangan secara matematis dituliskan pada persamaan di bawah ini.

$$\sigma = \frac{F}{A} \quad (5)$$

Keterangan:

σ = tegangan (Pa)

F = gaya (N)

A = luas penampang (m²)

2.2.14 Regangan

Perubahan pada ukuran pada sebuah material atau benda dikarenakan gaya dalam kesetimbangan jika dibandingkan dengan ukuran awal dapat disebut juga dengan regangan. Regangan juga dapat disebut sebagai derajat deformasi (Sarojo, 2002). Persamaan dari regangan dapat dilihat pada persamaan di bawah.

$$\varepsilon = \frac{\Delta L}{L} \quad (6)$$

Keterangan:

ε = Regangan

ΔL = Pertambahan panjang (mm)

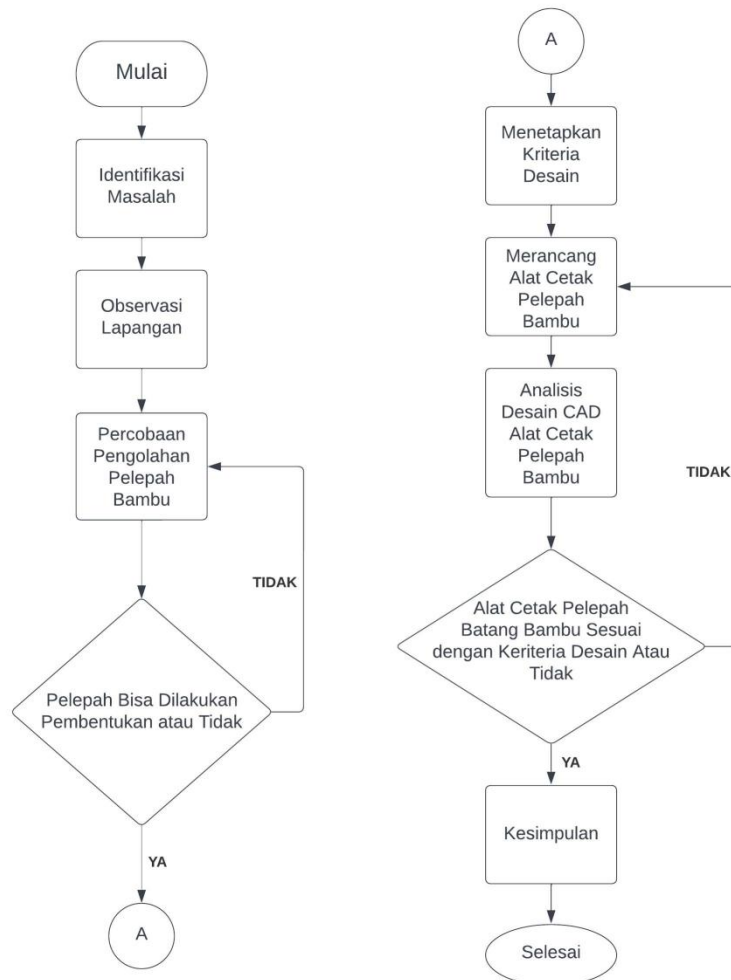
L = Panjang mula-mula (mm)



BAB 3 METODE PENELITIAN

3.1 Alur Penelitian

Pada penelitian ini dilakukan tahap-tahap penelitian. Pada gambar 3-1 dapat dilihat alur penelitian.



Gambar 3- 1 Alur Penelitian

3.2 Proses Percobaan Pembentukan Produk Berbahan Pelepah Bambu

Mekanisme pembuatan produk yang dengan menggunakan alat pres cetak produk dengan pemanas adalah sebagai berikut:

1. Membersihkan pelepah bambu dari bulu kecil yang menempel pada pelepah batang bambu apus (lugut) menggunakan air mengalir dan sikat.
2. Merebus pelepah bambu dengan air yang mendidih dengan durasi waktu perebusan 5 menit.
3. Meniriskan pelepah bambu yang baru direbus dan menempeli permukaan dalam pada pelepah bambu dengan menggunakan lem *food grade* dan menumpuk pelepah bambu menjadi 2 lapis.
4. Meletakkan pelepah bambu yang sudah diberi lem pada alat pres dan dilakukan proses pres.

3.3 Proses Pengamatan Produk Berbahan Pelepah Bambu

Mekanisme pengujian produk berbahan pelepah bambu adalah sebagai berikut :

1. Memotong material yang tidak terpakai dengan ukuran cetakan menggunakan gunting secara manual.
2. Melihat seluruh bagian produk.
3. Pengujian produk dilihat dari seberapa banyak bagian produk yang tidak menempel pada setiap lapisan.
4. Jika terdapat banyak bagian yang tidak menempel maka produk dianggap tidak sesuai dengan kriteria dan perlu dilakukan tambahan lem dan pengepresan ulang.

3.4 Kriteria Desain

Sebelum melakukan perancangan alat cetak pelepah bambu, perlu menentukan kriteria perancangan yang akan menjadi acuan dalam pembuatan alat cetak pelepah bambu. Dalam pembuatan alat ini ditetapkan kriteria desain seperti di bawah ini.

1. Cetakan bisa diganti.
2. Dilengkapi pengatur suhu yang digunakan pada proses pemanasan untuk mengontrol suhu yang dibutuhkan sesuai keperluan.
3. Ukuran alat tidak melebihi area kerja yang tersedia yaitu panjang x lebar 1m x 1 m.

4. Menggunakan material tahan panas sesuai kondisi kerja yang dibutuhkan.
5. Terdapat tempat untuk pengontrol suhu.
6. Pada saat proses pengguna mengoperasikannya dalam posisi duduk.

3.5 Peralatan dan Bahan

Perancangan alat pres pelepah bambu meliputi tahap observasi lapangan untuk tujuan pengumpulan data, yang berdasarkan konsep desain alat pres pelepah bambu. Di bawah ini adalah alat dan bahan untuk perancangan alat pres pelepah bambu.

Tabel 3- 1 Alat yang digunakan

No	Nama Alat	Fungsi
1	Komputer/Laptop	Mendesain dengan menggunakan <i>software Solidworks 2018</i>
2	Handphone	Digunakan untuk mengambil foto dan video
3	Mesin bubut	Digunakan untuk melakukan proses pembentukan besi
4	Mesin frais	Digunakan untuk melakukan proses pembentukan besi
5	Mesin las	Digunakan untuk menyambungkan besi
6	Mistar	Digunakan untuk mengetahui dimensi material yang dibutuhkan
7	Jangka Sorong 0,2 dan 0,5	Digunakan untuk mengetahui dimensi material yang dibutuhkan
8	Siku magnet las	Digunakan untuk menahan supaya besi tegak lurus
9	Marker	Digunakan Untuk menandai material
10	Gerinda tangan	Digunakan untuk memotong material kecil dan menghaluskan material
11	Laser <i>cutting</i>	Digunakan untuk memotong besi plat 10 mm
12	Las asitelin	Digunakan untuk peleburan aluminium
13	Mesin drilling	Digunakan untuk membuat lubang pada

No	Nama Alat	Fungsi
14	Alat tap	Digunakan untuk pembuatan ulir pada material
15	Alat tulis	Digunakan untuk mencatat hal yang penting

Tabel 3- 2 Bahan yang digunakan

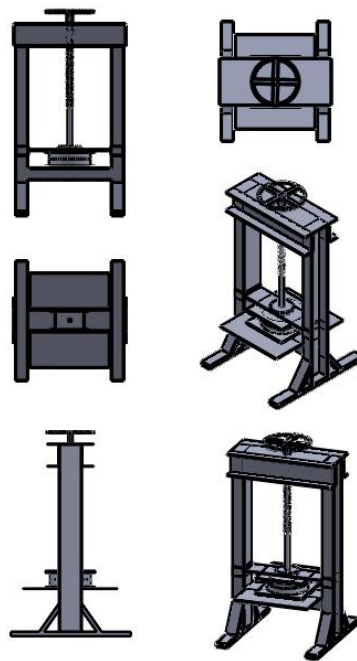
No	Nama Bahan	Fungsi
1	Besi UNP	Sebagai bahan utama untuk <i>Frame</i> dan <i>Jig</i>
2	Plat besi	Sebagai bahan utama untuk <i>Frame</i> dan <i>Jig</i>
3	Spiral	Memberikan gaya reaksi pada <i>pressing plate</i>
4	As ulir	Digunakan untuk proses penekanan cetakan
5	Cetakan	Bagian dari alat pres untuk pembentukan produk
6	Baut dan mur	Digunakan untuk pemasangan cetakan
7	Cat dan dempul	Untuk proses <i>finishing</i>
8	Pemanas listrik	Bagian utama untuk memanaskan cetakan
9	Pengontrol suhu	Digunakan untuk pengaturan suhu
10	Kabel	Sebagai penghubung untuk kontroler pemanas
11	<i>Relay</i>	Sebagai kontak on-off yang terhubung dengan REX C-100
12	Sensor suhu	Digunakan sebagai sensor suhu yang terhubung dengan REX C-100
13	Pelepah bambu	Digunakan sebagai material untuk produk yang di cetak

BAB 4

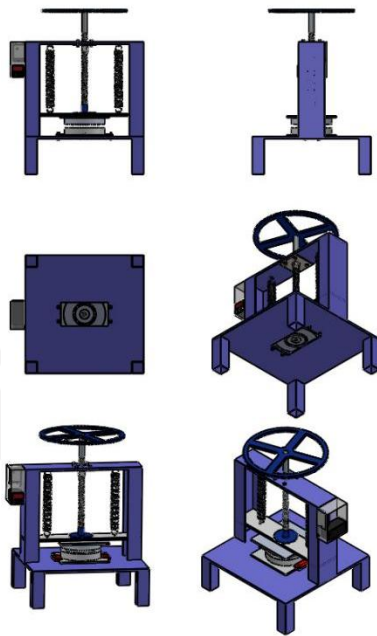
HASIL DAN PEMBAHASAN

4.1 Alternatif desain

Alternatif pemilihan desain sangat diperlukan dalam proses perancangan sebagai perbandingan mekanisme mana yang lebih baik untuk digunakan. Alternatif desain dilakukan sebelum menentukan desain akhir yang dipilih untuk dijadikan desain utama kemudian di rancang, di bawah ini merupakan gambar model alternatif desain yang dibuat untuk dipilih yang terbaik. Gambar 4-1 merupakan gambar alternatif desain 1 dan Gambar 4-2 merupakan alternatif desain 2.



Gambar 4- 1 Alternatif desain 1



Gambar 4- 2 Alternatif desain 2

Dari kedua desain di atas memiliki kelemahan dan kelebihan masing masing yang dapat dilihat pada tabel 4-1 di bawah ini.

Tabel 4- 1 Perbandingan alternatif desain

	Desain 1	Desain 2
Kelebihan	<ul style="list-style-type: none"> ● saat proses produksi lebih aman, jarak cetakan saat terangkat lebih tinggi. ● dalam pembuatan alat relatif lebih mudah karena bahan yang digunakan kebanyakan besi UNP ● Alat diletakkan langsung di permukaan tanpa perlu menggunakan meja 	<ul style="list-style-type: none"> ● Alat lebih kecil sehingga dapat diletakkan di atas meja maupun lantai ● Dalam menggunakannya, pengguna dapat melakukannya dalam posisi duduk. ● dalam pemasangan pemanas lebih mudah karena tidak ada batasan pada bagian bawah alat ● terdapat tempat untuk pengontrol suhu sehingga kabel aman dari pemanas

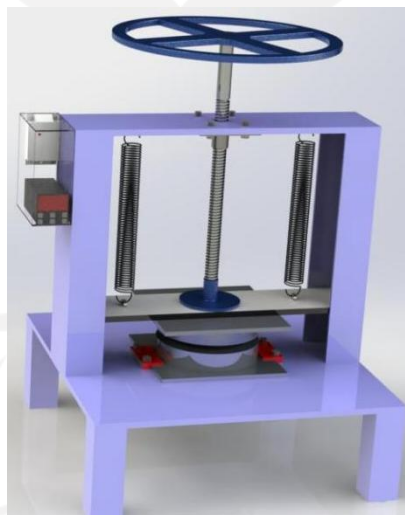
	Desain 1	Desain 2
Kekurangan	<ul style="list-style-type: none"> ● alat lebih berat dan lebih tinggi dari pada desain 2 ● pada pemasangan pemanas pada bagian bawah lebih sulit karena ruang yang lebih kecil ● pada saat penggunaan alat, pengguna tidak bisa menggunakannya dalam posisi duduk 	<ul style="list-style-type: none"> ● Assembly membutuhkan kunci yaitu kunci pas atau ring untuk jig cetakan ● ruang untuk peletakan pelepah pada cetakan lebih kecil dari pada desain 1 karena ukuran alat yang lebih rendah

Dari kedua desain yang telah dibuat, alternatif desain yang dipilih adalah desain 2. hal ini dikarenakan alternatif desain 1 memiliki kekurangan yaitu pada saat penggunaan alat, pengguna tidak bisa menggunakannya dalam posisi duduk atau posisi berdiri saja, sedangkan alternatif desain 2 dipilih dikarenakan posisi saat menggunakannya bisa dilakukan dalam 1 posisi yaitu duduk saja jika diletakkan di atas meja dilakukan dengan posisi berdiri saja. Selain itu desain 1 tidak ada tempat untuk pengontrol suhu yang dapat mengakibatkan terbakarnya kabel karena menempel pada bagian yang panas. Oleh karena itu dipilih alternatif desain 2 karena memiliki keunggulan dari pada alternatif desain 2 yang dapat dilihat pada gambar 4-2.

Alternatif desain alat cetak produk berbahan pelepah bambu menggunakan mekanisme yang mirip dengan penelitian yang sudah ada yaitu alat cetak piring dari pelepah pinang akan tetapi terdapat bagian yang di modifikasi. Cara kerja alat ini hanya satu arah yaitu vertikal, kemudian pengguna perlu memutar ulir searah jarum jam sampai cetakan menekan material pelepah bambu lalu dipanaskan dengan suhu 110-170°C dalam waktu 3 sampai 8 menit. Setelah proses pres selesai pengguna perlu memutar ulir searah berlawanan jarum jam sehingga *pressing plate* dan cetakan akan ikut naik karena ada gaya dari pegas.

4.2 Analisis Alat

Proses perancangan alat press ini menggunakan *Software Solidworks* 2021. proses perancangan ini dilakukan setelah semua aspek sudah memenuhi kriteria desain yang diinginkan mulai dari panjang, lebar dan tinggi alat. Penentuan aspek di atas didapatkan melalui wawancara dengan pemilik UMKM di Seyegan Yogyakarta dengan menentukan dimensi alat dan jenis material yang sudah ada serta mudah di temukan sehingga saat dilakukan fabrikasi material mudah ditemukan. Proses perancangan alat pres pelepah batang bambu ini memilih ukuran panjang 500 mm dan lebar 500 mm supaya alat ini nantinya dapat diletakkan di atas meja dan bisa diletakkan di lantai atau tanah saat melakukan proses produksi. Keseluruhan tinggi alat ini dari kaki sampai tuas ulir pada saat posisi digunakan adalah 600 mm. Bagian *molding* dipasang dengan baut M8 sehingga *molding* dapat dilepas dan diganti dengan bentuk lain. Hasil perancangan alat pres pelepah batang bambu dapat dilihat pada gambar 4-3 berikut ini.



Gambar 4- 3 Hasil Perancangan

Proses pembuatan gambar perancangan ini dimulai dari proses pembuatan komponen dari 1 unit alat ini. Semua komponen pada gambar 3D di atas akan menghasilkan gambar yang mudah untuk dipahami. Proses perancangan alat ini menggunakan fitur part pada *software solidworks* untuk pembuatan semua komponennya, setelah semua komponen selesai di desain masuk pada bagian

penggabungan komponen atau fitur *assembly* untuk menyatukan semua komponen yang sudah dibuat sehingga menghasilkan sebuah desain yang sempurna.

4.2.1 Material

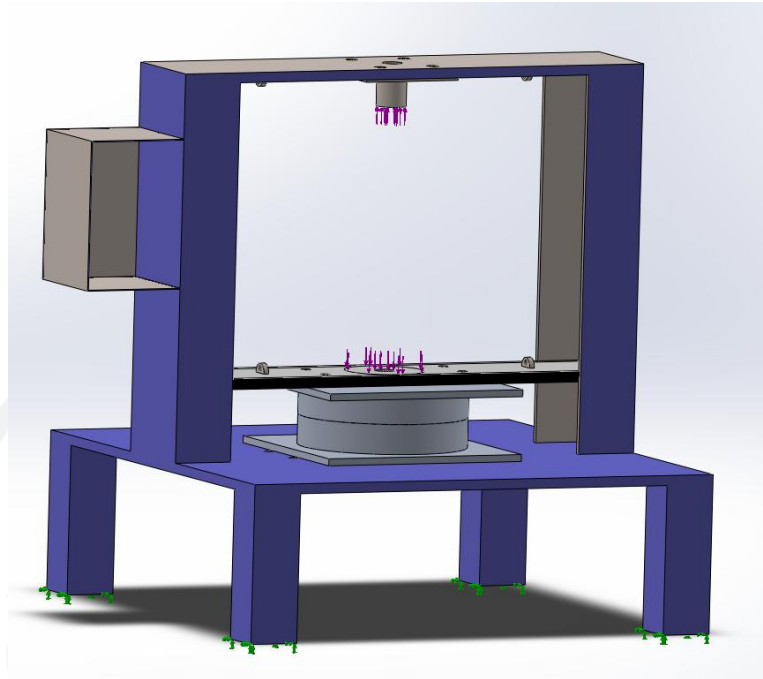
Material yang digunakan dalam perancangan ini adalah *alloy steel*. Material ini dipilih dikarenakan pertimbangan dari kekuatan material tersebut dan juga mudah untuk ditemukan. Untuk material pada cetakan menggunakan *Aluminium Alloy* dikarenakan mempunyai daya hantar panas yang tinggi sehingga mempercepat pemanasan pada cetakan. Berikut ini kekuatan *yield strength* pada material dapat di lihat pada tabel 4-2 di bawah.

Tabel 4- 2 *Yield strength* material

Material	<i>Yield Strength</i>
<i>Alloy Steel</i>	620,42 N/mm ²
<i>Aluminium Alloy</i>	27,574 N/mm ²

4.2.2 *Fixture dan Force*

Fixture adalah bagian yang di asumsi kan diam menempel atau menjadi sisi yang tidak bergerak selama proses simulasi dilakukan. Pada perancangan ini posisi *fixture* diletakkan pada bagian bawah atau kaki alat press pelepah batang bambu yang berwarna hijau di tunjukkan pada gambar 4-4 berikut ini.

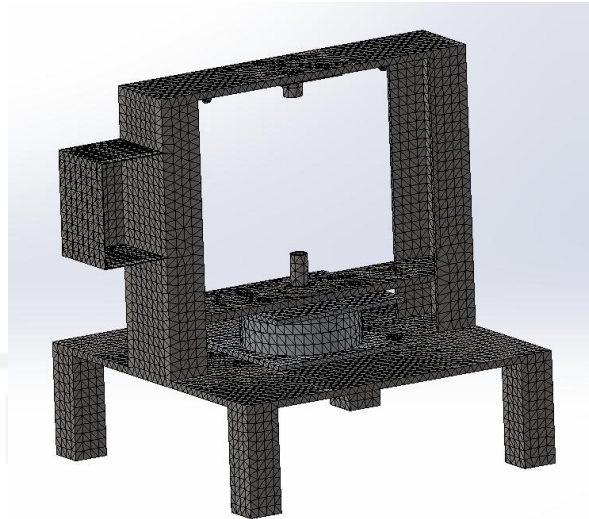


Gambar 4- 4 Titik gaya

Force merupakan bagian yang dipilih untuk penempatan gaya yang terkena pada alat ini saat proses pembuatan produk dengan besar total gaya yang diberikan pada *pressing plate* dan bagian atas *frame*.

4.2.3 Mesh

Proses meshing dilakukan setelah semua proses dilakukan dari pemilihan material, penempatan *fixture* dan penempatan *Force* yang diberikan pada alat. Analisis pada *solidworks* ini menggunakan *Finite Element Method (FEA)*. Hasil *mesh* dan detail *mesh* dapat dilihat pada Gambar 4-5 di bawah ini.



Study name	alat pres pelepah bambu (-Default-)
Mesh type	Solid Mesh
Mesher Used	Standard mesh
Automatic Transition	Off
Include Mesh Auto Loops	Off
Jacobian points	4 points
Element size	12.9896 mm
Tolerance	0.649478 mm
Mesh quality	High
Total nodes	71230
Total elements	38171
Maximum Aspect Ratio	83.024

Gambar 4- 5 Hasil *mesh* dan detail *mesh*

Mesh parameter menggunakan Standard mesh yang merupakan parameter yang cocok untuk memetakan element mesh untuk bentuk struktur yang tidak terlalu banyak lengkungan.

4.2.4 Menentukan Gaya yang Terjadi saat Proses Pengepresan

Dalam menentukan kekuatan dari alat pres ini mengambil dari tenaga manusia, dikarenakan tenaga manusia berbeda maka dilakukan percobaan dalam penarikan tuas pada posisi duduk dengan menggunakan timbangan tarik dan didapatkan kekuatan tarik sebesar 10 Kg lalu dikalikan 2 untuk mendapatkan *safety factor* menjadi 20 kg dan dilakukan perhitungan untuk mengetahui gaya yang terjadi dari torsi yang di lakukan.

$F = \text{Gaya} (20 \text{ KG} = 196,2 \text{ N} \rightarrow 200 \text{ N})$

$d = \text{Diameter rata rata ulir } 17,5 \text{ mm}$

$\alpha = \text{sudut helix } 5^\circ$

$\mu = \text{asumsi koefisien gesek } (0,2)$

$$\beta = \text{sudut gesek} (\tan^{-1} (0,2) = 11,31)$$

$$r = \text{jari jari tuas} (150 \text{ mm} = 0,15 \text{ M})$$

Torsi yang dihasilkan dihitung dengan persamaan (4) yaitu:

$$T = F \times r$$

$$T = 200 \text{ N} \times 0,15 \text{ m} = 30 \text{ N.m}$$

Gaya yang terjadi dihitung menggunakan persamaan (1) yaitu:

$$T = W \frac{d}{2} \tan (\alpha + \beta)$$

$$30 \text{ N.m} = W \frac{0,0175 \text{ m}}{2} \tan (5 + 11,31)$$

$$30 \text{ N.m} = W \cdot 0,00875 \text{ m} \cdot 0,292$$

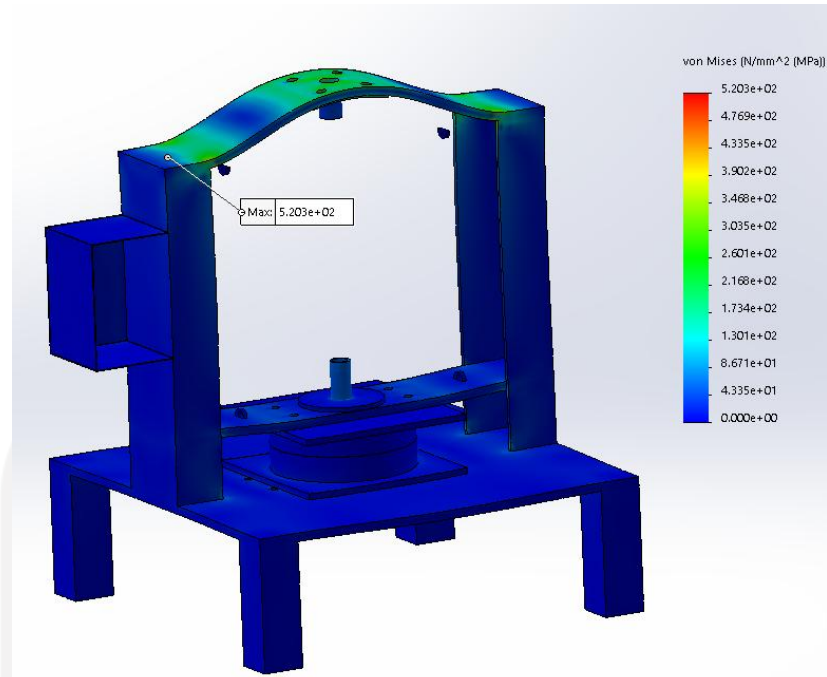
$$30 \text{ N.m} = W \cdot 0,00255 \text{ m}$$

$$W = \frac{30 \text{ N.m}}{0,00255 \text{ m}}$$

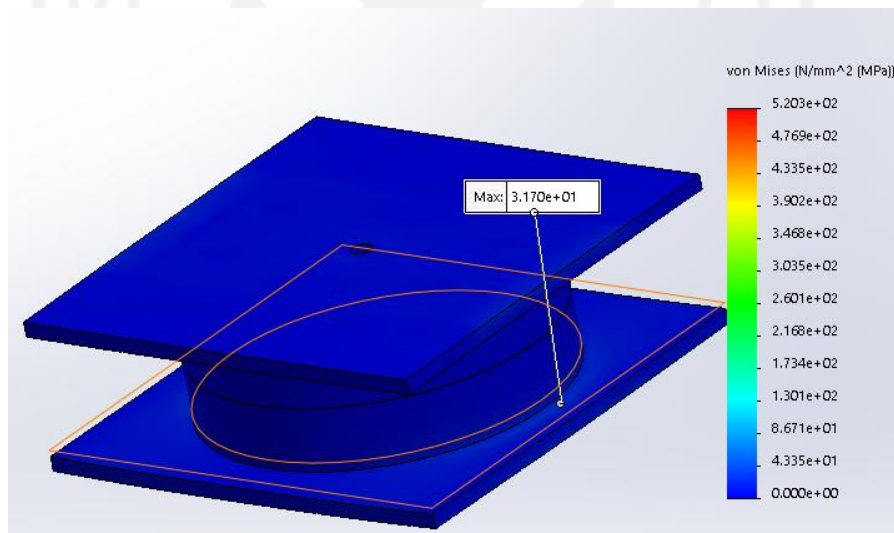
$$W = 11.764,7 \text{ N}$$

4.2.5 Hasil analisis kekuatan struktur alat

Analisis kekuatan struktur alat ini bertujuan untuk mengetahui kemampuan dari alat yang di rancang ketika menerima besar gaya yang telah ditentukan yaitu sebesar 11.764,7 N, material yang digunakan pada alat pres pelepah batang bambu ini adalah *alloy steel* untuk *frame* dan *aluminium alloy* untuk cetakan produk. alasan penggunaan material ini adalah karena mudah ditemukan dan juga memiliki tegangan luluh yang tinggi yaitu 620,42 MPa untuk *alloy steel* dan 96,5 MPa untuk *aluminium alloy*. Berikut di bawah ini merupakan hasil dari analisis kekuatan struktur alat press pelepah batang bambu dapat dilihat pada gambar 4-6 merupakan hasil *Stress Analysis* dari *frame* dengan material *alloy steel* dan gambar 4-7 hasil *stress analysis* dari cetakan produk dengan material *aluminium alloy*.



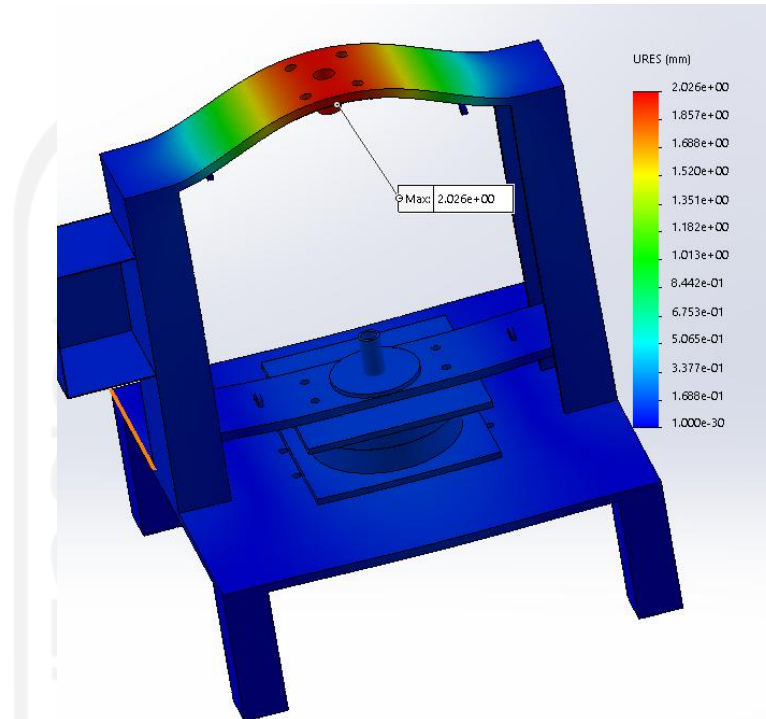
Gambar 4- 6 Hasil *Stress Analysis* pada *frame* dengan material *alloy steel*



Gambar 4- 7 Hasil *Stress Analysis* pada cetakan dengan material *aluminium alloy*

Hasil *stress analysis* alat pres pelepah batang bambu di atas pada bagian *frame* jika diberi gaya sebesar 11.764,7 N tegangan maksimal yang terjadi adalah 520,3 MPa sedangkan tegangan luluh dari material *alloy steel* adalah 620,42 MPa, tegangan terbesar terdapat pada bagian dalam atas *frame*. Untuk cetakan sendiri tegangan maksimal yang didapat adalah 31,7 MPa pada bagian plat aluminium sedangkan tegangan luluh material *aluminium alloy* adalah 96,5

MPa. Dari hasil analisis di atas didapatkan bahwa alat yang dibuat masih aman dan bisa menerima besaran gaya yang diberikan karena *yield strength* lebih besar dari pada tekanan yang terjadi dan dapat dinyatakan bahwa alat ini aman. Kemudian untuk hasil *displacement* atau perubahan bentuk dapat dilihat pada gambar 4-8 di bawah ini.



Gambar 4- 8 *Displacement* alat pres pelepah batang bambu

Pada alat pres pelepah batang bambu ini mengalami perubahan bentuk terbesar yaitu sebesar 2,02 mm pada bagian *frame*. Perubahan bentuk ini masih dapat dikategorikan kecil dan material masih dalam kondisi normal karena perubahan yang terjadi tidak terlalu signifikan.

4.3 Pemilihan Kontroler Pemanas

Pada perancangan alat press pelepah bambu di butuhkan kontroler untuk mengatur suhu pada elemen pemanas yang digunakan untuk memanaskan *molding*. Pada perancangan ini mengambil sebagian prinsip kerja pada penelitian dan perancangan yang sudah ada yaitu alat cetak piring dari pelepah pinang. Prinsip kerja alat cetak piring dari pelepah pinang yang diletakkan di *molding* lalu diberi tekanan dan dipanaskan, suhu yang digunakan yaitu suhu pada

molding 110-170°C (Arfinda, 2020). Sehingga pada perancangan alat cetak pelepah bambu ini membutuhkan sensor pemanas yang tahan terhadap suhu lebih dari 170°C. Sensor suhu yang dipilih dan digunakan adalah *termocouple type k* yang memiliki rentan suhu 0-400 °C.

Selain sensor suhu di butuh kan juga pengontrol suhu elektronik, di antara jenis pengontrol suhu, pengontrol PID adalah jenis pengontrol yang sudah banyak dijual di pasaran dan menggunakan sistem umpan balik loop tertutup untuk memantau suhu. Pengontrol suhu yang dipilih adalah REX C-100 karena sudah memiliki indikator suhu dan dengan mudah dapat mengatur suhunya.

4.4 Hasil Pembuatan alat

Setelah proses perancangan selesai masuk pada bagian pembuatan alat, alat yang akan dibuat sesuai dengan prosedur yang telah ditentukan ada beberapa proses yang akan dilalui saat proses pembuatan alat dari proses pemotongan, *drilling*, *tapping*, pengecoran, pembubutan, pengelasan dan proses *assembly*. Di bawah ini dapat dilihat gambar dari proses pemotongan besi.



Gambar 4- 9 Pemotongan besi dengan grinda tangan

Pada Gambar 4-9 proses pemotongan besi UNP10 menggunakan mesin grinda potong, besi UNP10 dipotong sesuai dengan ukuran desain yang sudah ditentukan yaitu dengan panjang 400 mm. Lalu dilanjutkan dengan pemotongan

plat dengan tebal 10 mm menggunakan plasma yang dibantu oleh vendor dengan ukuran 500 x 500 mm, posisi tengah plat dipotong persegi panjang dengan ukuran 100 x 300 mm yang nantinya akan digunakan untuk tempat pemanas listrik agar langsung bersentuhan dengan plat aluminium cetakan. Selain itu untuk pemotongan plat 10 mm dilakukan lagi dengan ukuran 100 x 490 mm menggunakan plasma untuk bagian atas sebagai penahan as ulir. Selanjutnya adalah pembuatan *molding* yang di tunjukkan pada gambar 4-10 dan 4-11 berikut ini.



Gambar 4- 10 Hasil pengecoran aluminium



Gambar 4- 11 Hasil cor yang sudah dibubut

Pada gambar 4-10 merupakan proses pengecoran aluminium yang dilakukan di bengkel bubut Trisno Jaya yang berada di Kabupaten Banjarnegara. Proses dilakukan menggunakan aluminium bekas seperti kampas rem motor, piston motor yang dilelehkan menggunakan gas metana dan oksigen. Dengan

membuat pola lingkaran dengan diameter sebesar 180 mm lalu dilanjutkan dengan mesin bubut untuk membuat hasil dengan ukuran diameter 170 mm dan ketebalan 25 mm dapat dilihat pada gambar 4-11. Pengecoran pun dilakukan untuk membuat plat aluminium dengan ukuran 210 x 210 mm dengan tebal 7 mm sebanyak 2 buah untuk digunakan sebagai dudukan cetakan. Tahap selanjutnya adalah pengelasan untuk bagian *frame* yang dapat dilihat pada gambar di bawah ini.



Gambar 4- 12 Pengelasan pada *frame*



Gambar 4- 13 Hasil *frame* yang sudah di las

Pengelasan pada gambar 4-12 dilakukan untuk menyatukan beberapa bagian *frame* agar menjadi satu bagian menggunakan las jenis las busur listrik. pengelasan dilakukan di laboratorium proses produksi teknik mesin Universitas Islam Indonesia untuk hasil pengelasan pada *frame* dapat dilihat pada gambar 4-11 Setelah pengelasan selesai dilakukan dilanjutkan dengan proses *drilling* dan pembuatan klem untuk pengunci cetakan. Tahapan selanjutnya yang dilakukan

adalah merangkai komponen kontroler pemanas yang dapat dilihat pada gambar di bawah ini.



Gambar 4- 14 Elemen pemanas



Gambar 4- 15 Pengontrol suhu



Gambar 4- 16 *Solid state relay*

Pada gambar 4-11, 4-12 dan 4-13 merupakan komponen yang digunakan untuk pengatur suhu pemanas cetakan yaitu elemen pemanas, *solid state relay (SSR)*, REX C-100. Pada perakitan kontroler pemanas REX C-100 mengikuti panduan yang sudah tersedia pada REX C-100. Untuk perancangan dapat dilihat pada gambar 4-17 di bawah ini.



Gambar 4- 17 Rangkaian pada pengontrol suhu

REX C-100 memiliki 10 buah pin, pin nomor 1 dan 2 dihubungkan ke daya sebagai sumber untuk mengaktifkan REX C-100. Kemudian pin no 9 dan 10 dihubungkan ke *termocouple type k* yang berfungsi untuk mengetahui suhu yang sedang terjadi saat proses. Lalu pin nomor 4 dan 5 dihubungkan ke pin nomor 4 dan 3 yang terdapat pada *solid state relay*. Selanjutnya pada *SSR* pin nomor 1 dihubungkan ke daya dan pin nomor 2 dihubungkan ke elemen pemanas. Untuk pengoprasian hanya menghubungkan 1 steker ke daya dan REX C-100, SSR dan pemanas akan menyala. Lalu untuk mengatur suhu, pengguna perlu mengatur suhu maksimal terlebih dahulu pada REX C-100 yang bisa dilihat pada gambar 4-12 untuk angka yang berwarna merah atau bagian atas adalah suhu yang sedang

terjadi pada *termocouple* dan angka yang berwarna hijau atau bagian bawah adalah suhu yang diatur oleh pengguna. Ketika suhu yang sedang terjadi si *termocouple* sudah sama dengan suhu yang diatur oleh pengguna, REX C-100 akan mengirim sinyal ke SSR untuk memutuskan arus dari daya ke elemen pemanas sehingga elemen panas tidak aktif dan ketika suhu pada *termocouple* sudah turun di bawah suhu yang diinginkan kan SSR akan menyambung kan kembali arus listrik ke elemen pemanas.

Tahapan yang dilakukan selanjutnya adalah menggabungkan seluruh bagian menjadi satu dan dilakukan pemutaran ulir menggunakan kunci torsi sebesar 15 N.m dan diberi tanda pada bagian ulir dan *frame*. Tujuan dari memberikan tanda ini adalah agar pengguna tidak memutar ulir melebihi batas yang telah dibuat dapat dilihat pada gambar 4-18 berikut.



Gambar 4- 18 Tanda pada ulir dan *frame*

4.5 Hasil uji coba

Alat pres pelepah batang bambu dengan pemanas listrik setelah selesai dibuat langkah selanjutnya adalah percobaan menggunakan pelepah batang bambu yang sudah dibersihkan lalu direbus sampai pelepah bambu melunak dan menempelkan 2 pelepah menggunakan lem *food grade* sesuai dengan yang diinginkan dan mengetahui kegagalan apa yang terjadi pada alat yang telah dibuat. Proses pengepresan dilakukan dengan menggunakan suhu 130 °C, 150 °C dan

170 °C dan ditekan selama 5 menit. Untuk hasil percobaan dapat dilihat pada gambar 4-19, 4-20 dan 4-21 di bawah ini.



Gambar 4- 19 Percobaan 1 Suhu 130°C.



Gambar 4- 20 Percobaan 2 Suhu 150°C.



Gambar 4- 21 Percobaan 3 suhu 170°C.

Dari percobaan yang sudah dilakukan dengan suhu yang berbeda pada gambar 4-19 produk masih dalam keadaan basah dan bentuk fisik dari produk masih melengkung, lalu pada gambar 4-20 produk hanya kering pada satu sisi dan terjadi perubahan bentuk fisik yaitu melengkung. Pada gambar 4-21 produk kering sepenuhnya tetapi pada proses pendinginan suhu ruangan perlahan melengkung ke kondisi awalnya, maka dipilih lah suhu yang digunakan untuk waktu 5 menit adalah 170°C . lalu dilakukan percobaan dengan variasi menyilang dan sejajar dengan pembebanan 1,5 kg saat pendinginan ke suhu ruangan. Di bawah ini pada gambar 4-22 merupakan posisi menyilang dan pada gambar 4-23 adalah posisi sejajar pada saat perekatan pelepah batang bambu sebelum melakukan proses pres.



Gambar 4- 22 Pelepah Bambu Menyilang



Gambar 4- 23 Pelepah bambu sejajar

Pada variasi percobaan proses pengepresan di atas maka didapatkan hasil sebagai berikut.



Gambar 4- 24 Percobaan 4 pelepah sejajar dengan pembebanan



Gambar 4- 25 Percobaan 5 pelepah menyilang dengan pembebanan

Pada gambar 4-24 merupakan percobaan dengan variasi pelepah batang bambu sejajar lalu diberi pembebanan 1,5 kg saat pendinginan suhu ruangan dan pada gambar 4-25 merupakan percobaan dengan variasi pelepah batang bambu menyilang dan diberi pembebanan 1,5 kg saat proses pendinginan. Dari kedua percobaan tersebut dilakukan pemilihan produk dengan kondisi terbaik yaitu pada percobaan dengan variasi pelepah bambu menyilang, pada percobaan pertama yaitu dengan variasi pelepah bambu sejajar masih terdapat perubahan fisik tetapi tidak terlalu signifikan tetapi masih terjadi perubahan bentuk, maka dipilihlah produk dengan kondisi fisik terbaik yaitu pada gambar 4-25 percobaan kedua dengan kondisi fisik tidak melengkung.

Pada saat percobaan alat ini terdapat kendala yang terjadi pada pemanas yang membutuhkan waktu lebih dari 60 menit untuk memanaskan cetakan sampai

suhu 170°C dikarenakan permukaan pemanas tidak rata sehingga permukaan pemanas tidak sepenuhnya bersentuhan dengan cetakan yang dapat dilihat pada gambar 4-26.



Gambar 4- 26 Bagian pemanas yang tidak rata

Kemudian perlu dilakukan pengikisan pada permukaan pemanas agar mendapatkan permukaan yang lebih rata sehingga semua permukaan pemanas dapat menyentuh cetakan. Setelah dilakukan pengikisan kemudian pemanas ditempelkan ke cetakan dan dilakukan percobaan ulang dan pemanas mampu memanaskan cetakan sampai suhu 170 °C selama 29 menit.

Setelah menyelesaikan kendala yang terjadi pada proses perancangan, dilanjutkan dengan proses *finishing* alat. *Finishing* dilakukan dengan proses pengecatan alat dengan tujuan menghindari korosi menggunakan cat *high tempt* pada bagian bawah frame dan cat besi pada bagian atas *frame*. Tahapan *finishing* selanjutnya adalah penataan kabel pemanas agar terlihat lebih rapi dan tidak terkena area *frame* yang panas, tempat penyimpanan kontroler pemanas dapat dilihat pada gambar 4-27 di bawah ini.



Gambar 4- 27 Penempatan Kontroler pemanas

BAB 5

PENUTUP

5.1 Kesimpulan

Berdasarkan hasil perancangan dan penelitian dapat ditarik beberapa kesimpulan sebagai berikut.

1. Pada perancangan ini telah berhasil membuat alat pres pelepah batang bambu dengan pemanas listrik. Hasil simulasi *stress analysis* dengan material yang digunakan yaitu *alloy steel* dan *aluminum alloy* menunjukkan bahwa alat ini mampu menerima tekanan pada saat proses pres sebesar 11.764,7 N. dari hasil simulasi yang didapat bahwa *strength* lebih besar dari *stress* yang terjadi. Alat mampu berfungsi mencetak pelepah batang bambu sesuai dengan cetakan yang sudah dibentuk dengan memanaskan cetakan selama 29 menit untuk mencapai suhu 170 °C.
2. Perancangan alat ini membuktikan bahwa pelepah batang bambu dapat dibuat menjadi produk berupa piring kue dengan cara merebus pelepah menggunakan air mendidih lalu menempelkan 2 buah pelepah secara menyilang dan ditekan menggunakan alat yang sudah dipanaskan pada suhu 170 °C dengan durasi waktu selama 5 menit dan saat proses pendinginan, pelepah di beri pembebanan seberat 1,5 kg.

5.2 Saran atau Penelitian Selanjutnya

1. Perancangan ini pemanas menggunakan elemen pemanas hanya pada bagian bawah cetakan, saran untuk penelitian selanjutnya adalah menambahkan pemanas pada bagian atas cetakan agar pada saat proses pres pelepah bambu dapat di panas kan pada kedua sisi nya agar waktu proses dapat lebih cepat.
2. Pada perancangan ini didapatkan cara pengolahan pelepah batang bambu sehingga dapat dijadikan sebuah produk yang sederhana. Saran untuk penelitian selanjutnya adalah dengan mencoba merubah cetakan dengan bentuk yang lebih bervariasi dengan harapan produk yang dihasilkan lebih banyak.

DAFTAR PUSTAKA

- Arfinda, B. (2020). Perancangan alat pencetak piring berbahan pelepah pinang menggunakan metode *verein deutsche ingenieur* VDI 2222. Pekanbaru :Penerbit UIN Sultan Syarif Kasim.
- Hafids, S., & Yernisa, Y. (2020). Pengembangan alat pencetak piring pelepah pinang (*Areca Catechu L.*) dengan menggunakan metode quality function deployment. *Jurnal Ilmiah Rekayasa Pertanian Dan Biosistem*, 8(2), 236–243.
- Kustiawan, E. (2018) Meningkatkan efisiensi peralatan dengan menggunakan *solid state relay* (SSR) dalam pengaturan suhu pack *pre-heating oven* (PHO). *Jurnal STT YUPPEN TEK* Vol. 9 No. 1.
- Muhtar, D.F., & Sinyo, Y., Ahmad H. (2017). Pemanfaatan tumbuhan bambu oleh masyarakat di kecamatan Oba Utara kota Tidore Kepulauan. *J. Saintifik. MIPA*. Vol 1 (1).
- Ningsih, D. H. (2005). *Computer Aided Design / Computer Aided Manufactur* [CAD/CAM]. *Jurnal Teknologi Informasi DINAMIK* Volume X, No. 3.
- Palgunadi, B. (2008). *Disain Produk 3: Mengenal Aspek Desain*, Bandung :Penerbit ITB.
- Ramadhani, A., & Ramba, L.S. (2016) Sistem Pengaturan Suhu Air Menggunakan Kendali PID berbasis *LabVIEW*. *TELEKONTRAN*, VOL. 4, NO. 2
- Sarojo, G. A. (2002). *Seri Fisika Dasar Mekanika*. Jakarta : Salemba Teknika.
- Sears, F. W. (1944). *Mechanics, Heat and Sound*. 2nd Ed. Boston: Addison Wesley. Terjemahan P.J. Soedarjana. (1986). *Mekanika, Panas dan Bunyi*. Bandung: Bina Cipta.
- Suharyanto., Sya'bani, M. W., & Agustian, M. F. (2021). *Rekayasa pemanas listrik pada mesin hot pres molding*. Yogyakarta : Penerbit Prodi Teknologi Pengolahan Karet Dan Plastik Politeknik ATK Yogyakarta.
- Tika K., Herawatiningsih, R., & Sisillia, L. (2020) Identifikasi jenis bambu yang dimanfaatkan di hutan Tembawang dusun Tekalong desa Setia Jaya

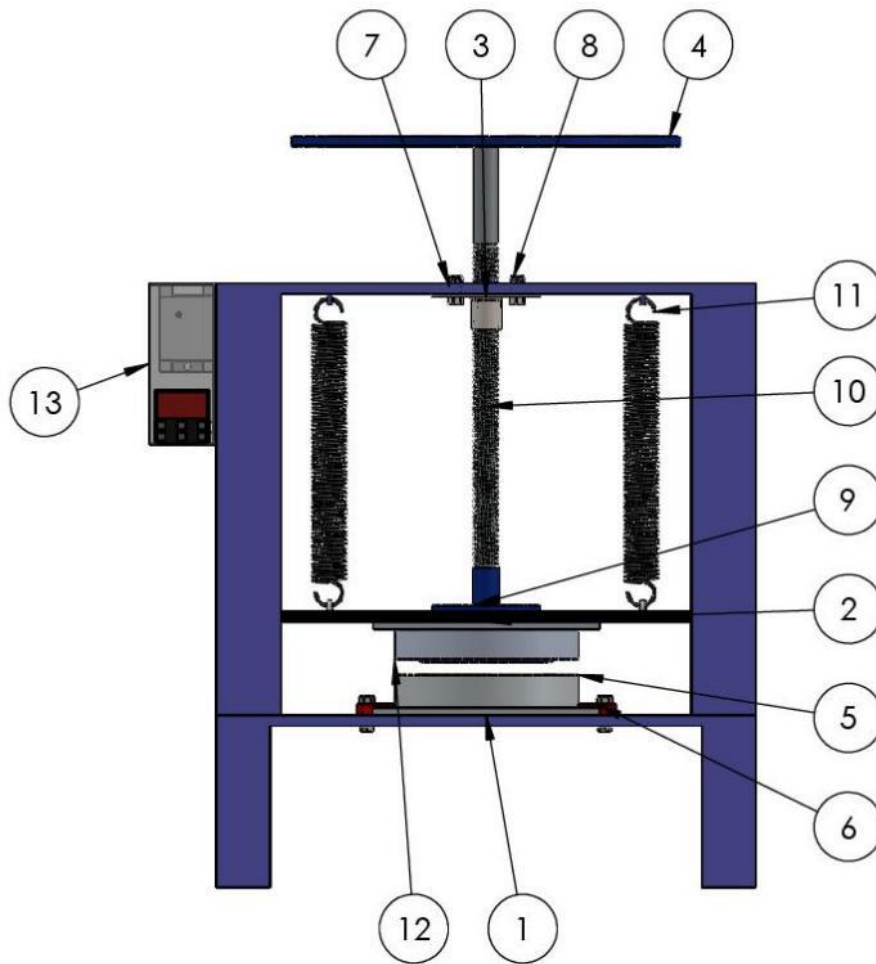
kecamatan Teriak kabupaten Bengkayang. JURNAL HUTAN LESTARI (2020) Vol. 8 (4): 747 – 758.

Waghmare, S., Mungle, N., Tembhurkar, C., Shelare, S., & Pathare N. (2019). *Design and Analysis of Power Screw for Manhole Cover Lifter*. International Journal of Recent Technology and Engineering (IJRTE) ISSN: 2277-3878, Volume-8 Issue-2.

Wendri, N., Supardi, I.W., Suarbawa, K.N., & Yuliantini, N.Y. (2012) alat pencatat temperatur otomatis menggunakan termokopel berbasis mikrokontroler AT89S51. Buletin Fisika Vol 13 No. 1



LAMPIRAN



ITEM NO.	PART NUMBER	DESCRIPTION	QTY.
1	FRAME	Alloy Steel	1
2	pressing plate	Alloy Steel	1
3	nut	Chrome Plated Steel	1
4	tuas	Steel	1
5	Cetakan bawah.	Aluminium Alloy	1
6	jig bawah	Alloy Steel	2
7	Pin	Zinc-Plated Steel	10
8	mur 12	Zinc-Plated Steel	8
9	penahan ROD	Alloy Steel	1
10	ROD	Chrome Plated Steel	1
11	tension spring	Alloy Steel	2
12	CETAKAN ATAS.	Aluminium Alloy	1
13	box controler	Akrilik	1

4

3

2

1

F

F

E

E

D

D

C

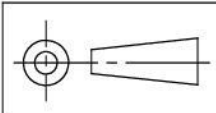
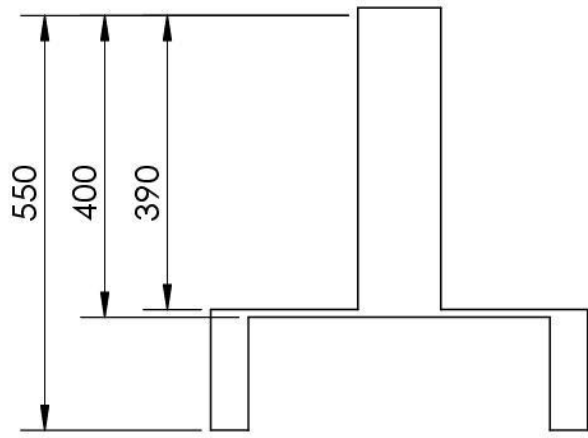
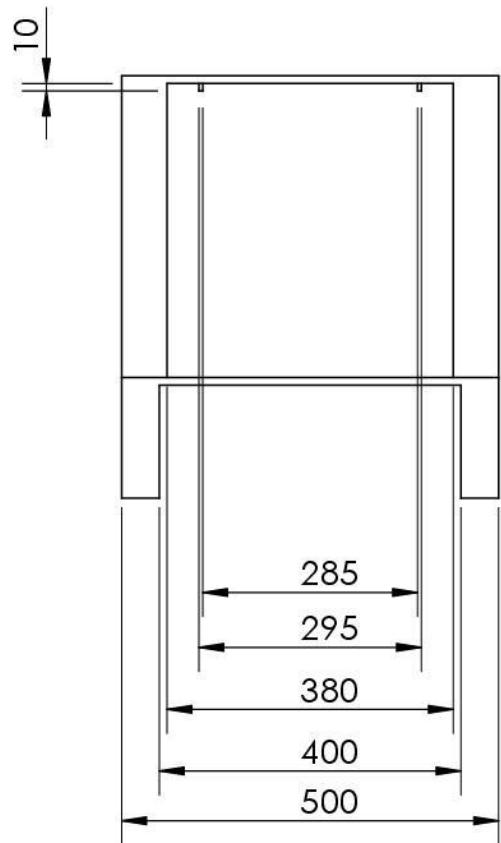
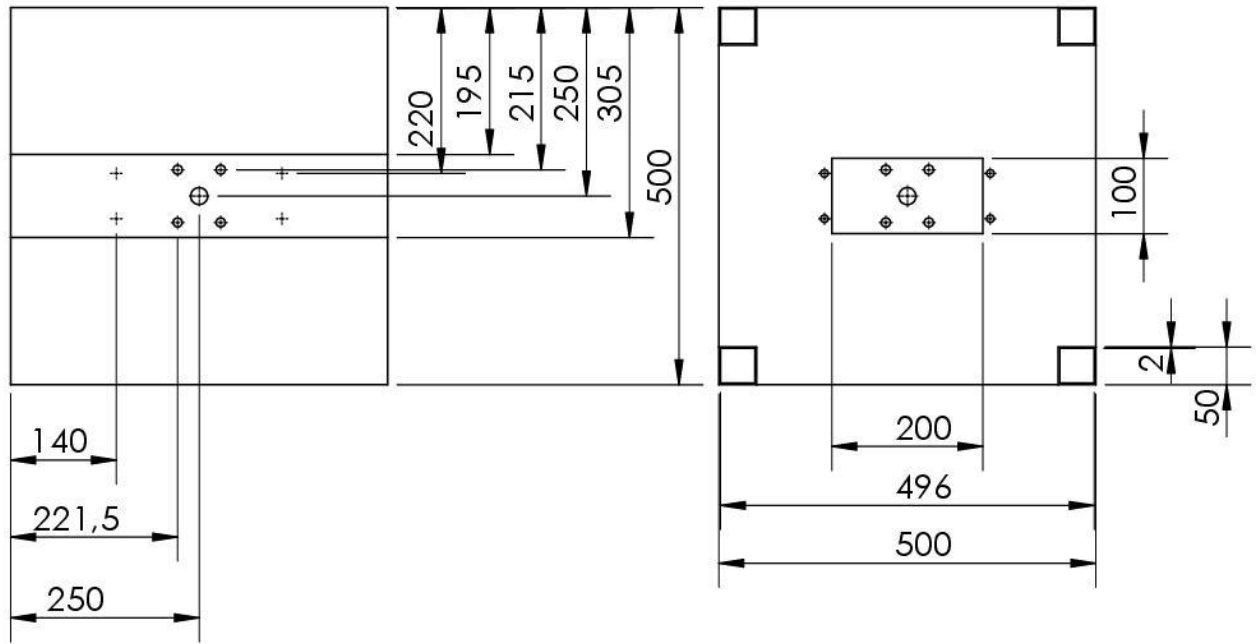
C

B

B

A

A



Skala : 1 : 10
 Satuan Ukuran : mm
 Tanggal : 22/02/2023

Digambar : Billy Ferdinand
 NIM : 18525084
 Diperiksa : Ir. Santo Ajie Dhewanto ST.,MM

Keterangan :

Teknik Mesin FTI UII

Frame

A4

4

3

2

1

4

3

2

1

F

F

E

E

D

D

C

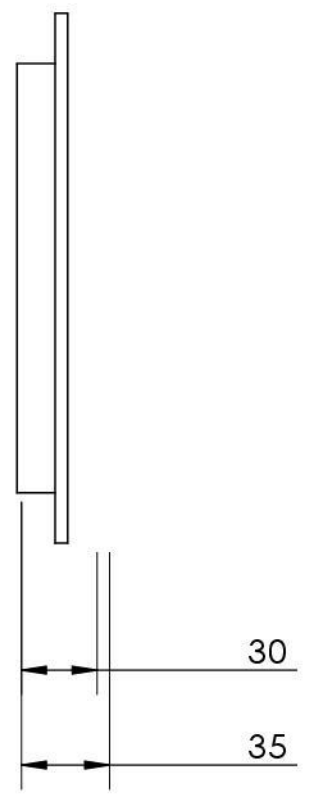
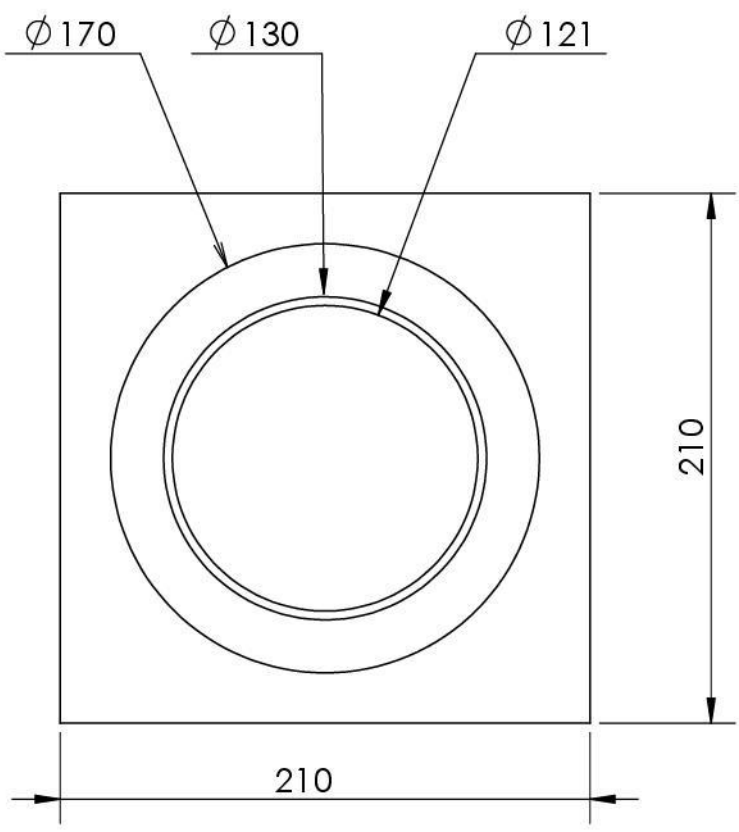
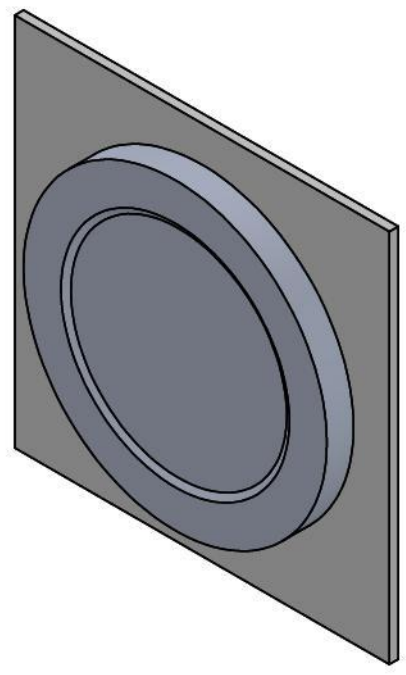
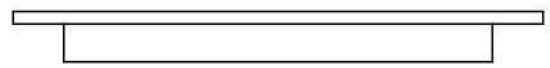
C

B

B

A

A



	Skala : 1 : 1	Digambar : Billy Ferdinand	Keterangan :
	Satuan Ukuran : mm	NIM : 18525084	
	Tanggal : 22/02/2023	Diperiksa : Ir. Santo Ajie Dhewanto ST.,MM	
Teknik Mesin FTI UII		Cetakan Bawah dan Tatakan	A4

4

3

2

1

4

3

2

1

F

F

E

E

D

D

C

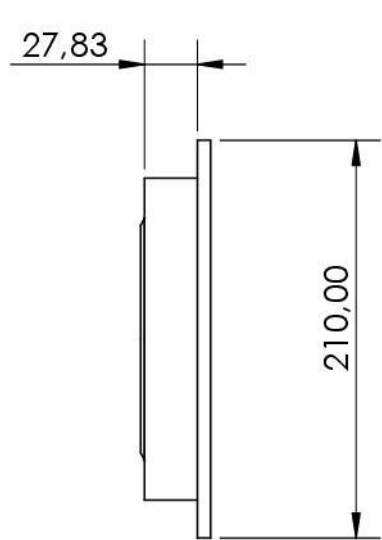
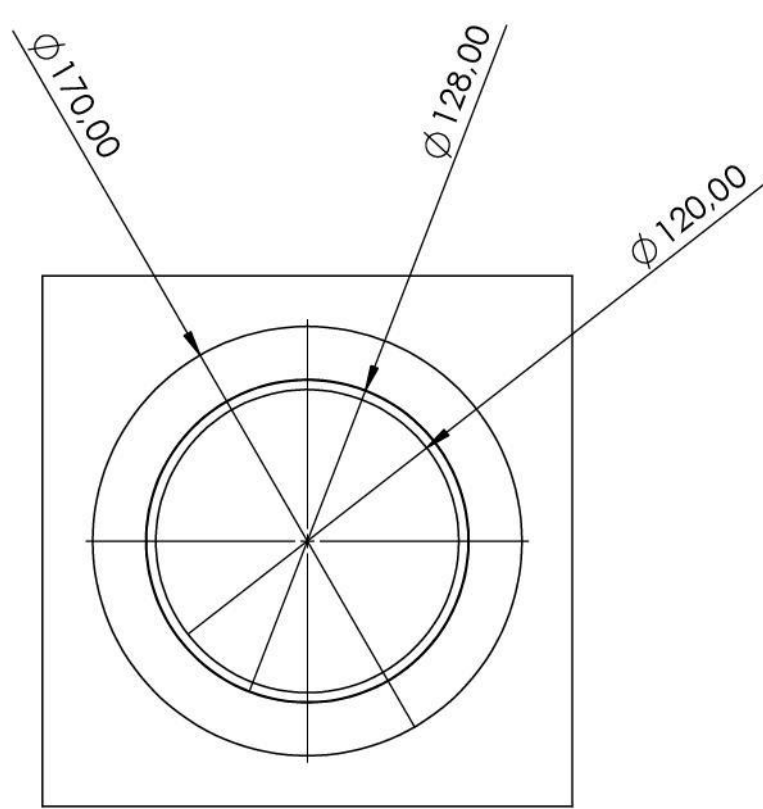
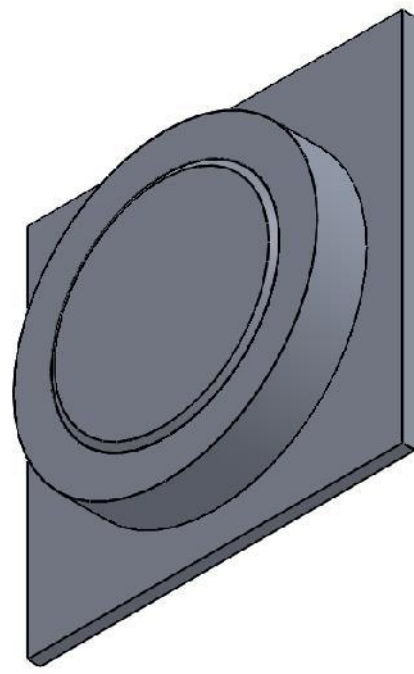
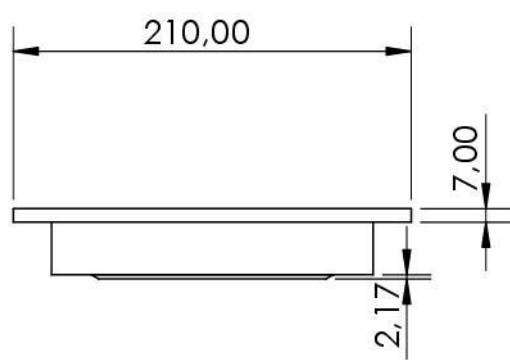
C

B

B

A

A



	Skala : 1 : 4	Digambar : Billy Ferdinand	Keterangan :
	Satuan Ukuran : mm	NIM : 18525084	
	Tanggal : 25/10/2022	Diperiksa : Ir. Santo Aje Dhewanto ST.,MM	
Teknik Mesin FTI UII		Cetakan Atas	A4

4

3

2

1

4

3

2

1

F

F

E

E

D

D

C

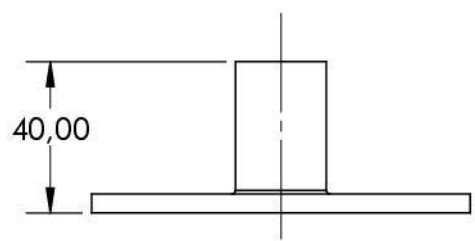
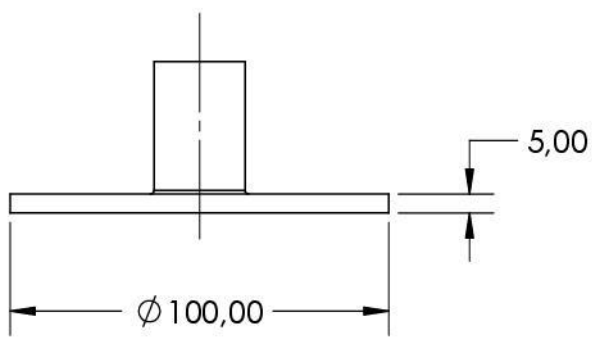
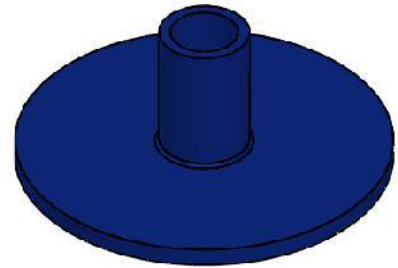
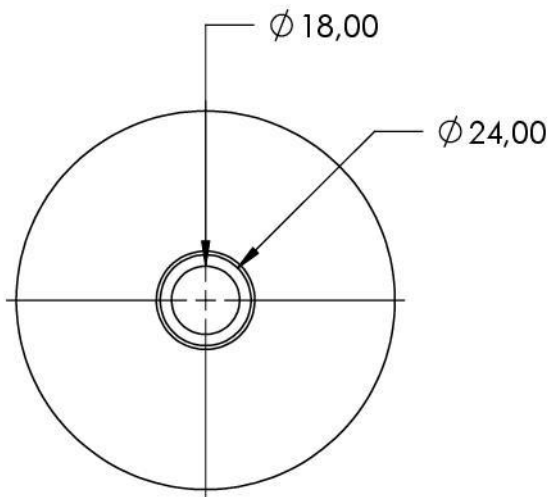
C

B

B

A

A



	Skala : 1 : 2	Digambar : Billy Ferdinand	Keterangan :
	Satuan Ukuran : mm	NIM : 18525084	
	Tanggal : 22/02/2023	Diperiksa : Ir. Santo Ajie Dhewanto ST.,MM	
Teknik Mesin FTI UII		Penahan ROD	A4

4

3

2

1

4

3

2

1

F

F

E

E

D

D

C

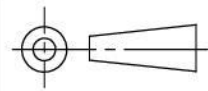
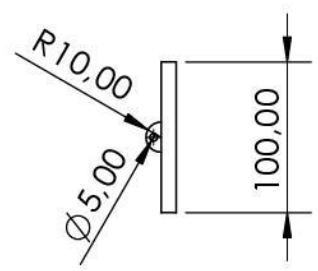
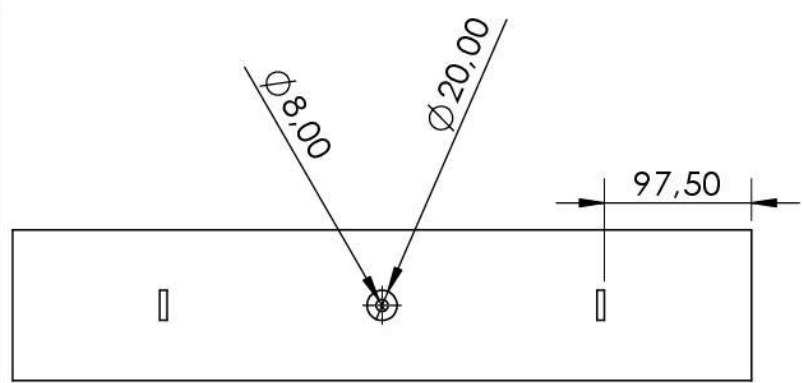
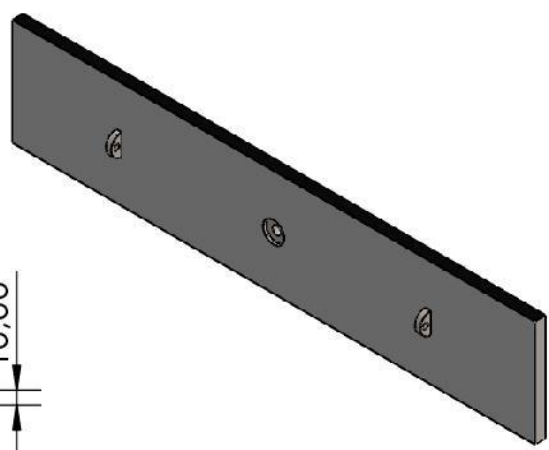
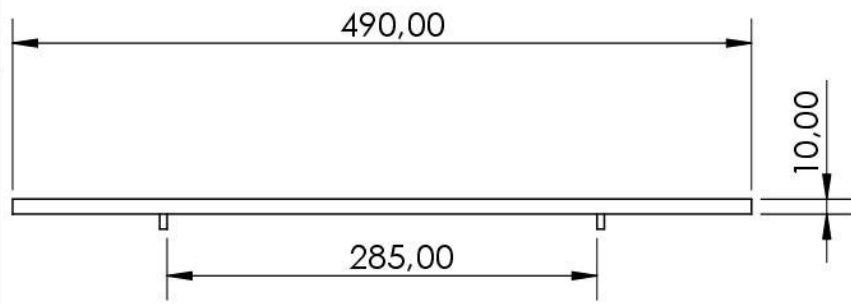
C

B

B

A

A



Skala : 1 : 5
 Satuan Ukuran : mm
 Tanggal : 22/02/2023

Digambar : Billy Ferdinand
 NIM : 18525084
 Diperiksa : Ir. Santo Ajie Dhewanto ST.,MM

Keterangan :

Teknik Mesin FTI UII

Pressing Plate

A4

4

3

2

1