

**Pengaruh Kualitas *Website* dan Kualitas Layanan Terhadap Minat Beli
Ulang Melalui Kepuasan dan Kepercayaan Konsumen Shopee**

SKRIPSI



Oleh:

Nama : Nadila Deliana

Nomor Mahasiswa : 18311365

Program Studi : Manajemen

Konsentrasi : Pemasaran

Fakultas Bisnis dan Ekonomika

Universitas Islam Indonesia

Yogyakarta

2021/2022

**Pengaruh Kualitas *Website* dan Kualitas Layanan Terhadap Minat Beli
Ulang Melalui Kepuasan dan Kepercayaan Konsumen di Shopee**

SKRIPSI

Ditulis dan diajukan untuk memenuhi syarat ujian tugas akhir guna memperoleh gelar sarjana strata-1 Program Studi Manajemen, Fakultas Bisnis dan Ekonomika,
Universitas Islam Indonesia



Oleh:

Nama : Nadila Deliana

Nomor Mahasiswa : 18311365

Program Studi : Manajemen

Konsentrasi : Pemasaran

Fakultas Bisnis dan Ekonomika

Universitas Islam Indonesia

Yogyakarta

2022

PERNYATAAN BEBAS PLAGIARISME

“Dengan ini saya menyatakan bahwa dalam skripsi ini tidak terdapat karya yang pernah diajukan oleh orang lain untuk memperoleh gelar kesarjanaan di suatu perguruan tinggi, dan sepanjang pengetahuan saya juga tidak terdapat karya atau pendapat yang pernah ditulis atau diterbitkan oleh orang lain, kecuali yang secara tertulis diacu dalam naskah ini dan disebutkan dalam referensi. Apabila kemudian hari terbukti bahwa pernyataan ini tidak benar, saya sanggup menerima hukuman/sanksi apapun sesuai peraturan yang berlaku.”

Pekanbaru, 11 Februari 2021

Penulis,



Nadila Deliana

HALAMAN PENGESAHAN SKRIPSI

**PENGARUH KUALITAS *WEBSITE* DAN KUALITAS LAYANAN
TERHADAP MINAT BELI ULANG MELALUI KEPUASAN DAN
KEPERCAYAAN KONSUMEN SHOPEE**

Nama : Nadila Deliana

Nomor Mahasiswa : 18311365

Program Studi : Manajemen

Konsentrasi : Pemasaran

Yogyakarta, 10 Februari 2021

Telah disetujui dan disahkan oleh

Dosen Pembimbing,



Albari, Dr., M.Si., Drs.

BERITA ACARA UJIAN TUGAS AKHIR

TUGAS AKHIR BERJUDUL

**PENGARUH KUALITAS WEBISTE DAN KUALITAS LAYANAN
TERHADAP MINAT BELIULANG MELALUI KEPUASAN DAN
KEPERCAYAAN KONSUMEN SHOPEE**

Disusun Oleh : **NADILA DELIANA**

Nomor Mahasiswa : **18311365**

Telah dipertahankan di depan Tim Penguji dan dinyatakan **LULUS**

Pada hari, tanggal: Rabu, 02 Maret 2022

Penguji/ Pembimbing TA : Albari, Dr., Drs.,M.Si.

Penguji : Anas Hidayat,Drs.,M.B.A., Ph.D.



Mengetahui

Dekan Fakultas Bisnis dan Ekonomika
Universitas Islam Indonesia



Prof. Jaka Sriyana, SE., M.Si, Ph.D.

HALAMAN PERSEMBAHAN

Puji syukur saya panjatkan kepada Allah SWT atas limpahan nikmat dan karunia-nya sehingga saya dapat menyelesaikan skripsi ini dengan baik. Shalawat serta salam juga terlimpahkan kepada Nabi Muhammad SAW.

Sebuah karya tulis sederhana ini saya persembahkan kepada kedua orang tua saya yang sangat saya sayangi

Alm. Juanda

dan

Yunilawati

Terima kasih atas seluruh dukungan, doa, pengorbanan, perhatian dan kasih sayang yang tiada henti selalu diberikan kepada saya.

ABSTRAK

Penelitian ini bertujuan untuk menjelaskan pengaruh kualitas website dan kualitas layanan terhadap minat beli ulang melalui kepercayaan dan kepuasan konsumen Shopee. Minat masyarakat Indonesia semakin meningkat dalam memilih *online shopping* untuk memenuhi kebutuhan dan juga keinginan. Sampel yang digunakan pada penelitian ini yaitu sebanyak 166 responden yang merupakan mahasiswa aktif Universitas Islam Indonesia. Teknik pengambilan sampel menggunakan *convenience sampling*. Teknik analisis yang digunakan yaitu metode SEM dan diolah menggunakan aplikasi AMOS 24. Hasil penelitian menunjukkan bahwa terdapat pengaruh signifikan positif kualitas website, kepercayaan, dan kepuasan konsumen terhadap minat beli ulang konsumen.

Kata Kunci: Kualitas website, kualitas layanan, kepercayaan, kepuasan, minat beli ulang, dan *e-commerce*.

ABSTRACT

This study aims to explain the influence of website quality and service quality on repurchase interest through Shopee consumer trust and satisfaction. The interest of the Indonesian people is increasing in choosing online shopping to meet their needs and desires. The sample used in this study is 166 respondents who are active students of the Indonesian Islamic University. The sampling technique used was convenience sampling. The analytical technique used is the SEM method and is processed using the AMOS 24 application. The results show that there is a significant positive influence on website quality, trust, and consumer satisfaction on consumer repurchase interest.

Keyword: *Website quality, service quality, trust, satisfaction, repurchase interest, and e-commerce.*

KATA PENGANTAR

Assalamu'alaikum Warrahmatullahi Wabarakatuh.

Dengan mengucapkan puji syukur kepada Allah SWT yang telah melimpahkan rahmat dan keruniannya sehingga penulis dapat menyelesaikan tugas akhir ini untuk memperoleh gelar Sarjana Strata-1 di Fakultas Bisnis dan Ekonomika, Program Studi Manajemen di Universitas Islam Indonesia.

Dalam menyelesaikan penyusunan tugas akhir ini, penulis selalu mendapatkan dukungan serta bantuan dari berbagai pihak dalam bentuk moril maupun materil, doa, serta dorongan agar tetap semangat hingga akhir proses penelitian ini. Oleh sebab itu, penulis menyampaikan rasa terima kasih kepada:

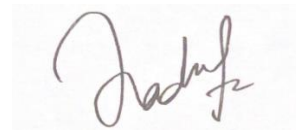
1. Bapak Dr. Albari, M.Si selaku Dosen Pembimbing Skripsi penulis yang telah membimbing penulis dengan sabar selama proses tugas akhir ini serta memberikan motivasi kepada penulis agar dapat menyelesaikan tugas akhir ini dengan baik dan tepat pada waktunya. Terima kasih sebesar-besarnya atas waktu serta ilmu yang beliau berikan selama proses skripsi dan perkuliahan.
2. Segenap Dosen Fakultas Bisnis dan Ekonomika yang sudah memberikan banyak ilmu selama proses perkuliahan.
3. Aulia Agustian dan Asmawati selaku abang dan tante penulis yang selalu memotivasi dan memberikan support dalam bentuk materil kepada penulis selama masa kuliah.

4. Sahabat tersayang Afra Nada Syafira, Finny Farahiyah yang telah menemani dan menyemangati penulis sedari dalam kandungan, Kaysa Istifaus Shofi yang sudah menjadi *moodbooster* penulis ketika galau dan stress karena skripsi, Siska Agustin yang telah menemani kemana saja selama di Yogyakarta bahkan merawat saya ketika rawat inap pada proses skripsi, Riska Ariyani, dan Sinta Barokah yang selalu bersama sedari awal perkuliahan. Terima kasih atas kenangan dan kebaikan yang telah penulis terima sejak awal perkuliahan.
5. Terima kasih kepada seluruh responden yang telah bersedia mengisi kuisisioner pada penelitian ini.
6. Terima kasih pada diri sendiri yang telah bertahan dan kuat dalam menghadapi segala rintangan dan cobaan hingga akhir proses tugas akhir ini.
7. Terima kasih kepada seluruh pihak yang telah terlibat dalam proses tugas akhir ini.

Akhir kata, semoga tugas akhir ini bermanfaat bagi penelitian selanjutnya serta pihak-pihak yang membutuhkan.

Wassalamu'alaikum Warahmatullahi Wabarakatuh.

Pekanbaru, 12 Februari 2022



Nadila Deliana

DAFTAR ISI

Halaman Sampul Depan.....	i
Halaman Judul Skripsi	ii
PERNYATAAN BEBAS PLAGIARISME.....	ii
BERITA ACARA UJIAN TUGAS AKHIR.....	iv
HALAMAN PENGESAHAN SKRIPSI.....	v
Halaman Persembahan	vi
ABSTRAK	vii
ABSTRACT.....	viii
KATA PENGANTAR	ixx
BAB I PENDAHULUAN.....	1
1.1 Latar Belakang	1
1.2 Rumusan Masalah	7
1.3 Tujuan Penelitian.....	8
1.4 Batasan Penelitian	8
1.5 Manfaat Penelitian.....	9
BAB II KAJIAN PUSRTAKA	10
2.1 <i>E-commerce</i> Shopee	10
2.2 Theory of Reasoned Action (TRA).....	11
2.3 Minat Beli Ulang	12
2.4 Pengembangan Hipotesis	13
2.4.1 Kualitas Website	127
2.4.2 Kualitas Layanan	28

2.4.3	Kepuasan Konsumen	29
2.4.4	Kepercayaan.....	30
2.6	Kerangka Penelitian	22
BAB III METODE PENELITIAN.....		244
3.1	Pendekatan Penelitian.....	24
3.2	Populasi dan Sampel	24
3.3	Definisi Operasional Variabel	26
3.3.1	Kualitas Website	27
3.3.2	Kualitas Layanan	28
3.3.3	Kepuasan Konsumen	29
3.3.4	Kepercayaan.....	30
3.3.5	Minat Beli Ulang	30
3.4	Jenis dan Metode Pengumpulan Data	31
3.5	Teknik Analisis Data	35
3.5.1	Analisis Deskriptif	36
3.5.2	Analisis SEM	37
BAB IV ANALISIS DATA		43
4.1	Analisis Deskriptif Responden	43
4.2	Uji Validitas dan Reabilitas Masing-Masing Model	47
4.3	Analisis Deskriptif Variabel	51
4.4	Uji Model Analisis Struktural	56
4.5	Analisis Data SEM	58
4.6	Pengujian Hipotesis	65

4.7	Pembahasan dan Implikasi	69
BAB V KESIMPULAN DAN SARAN.....		43
5.1	Kesimpulan.....	78
5.1	Keterbatasan Penelitian	80
5.2	Saran	81
Daftar Pustaka		83
LAMPIRAN.....		83

DAFTAR TABEL

Tabel 3.1 Hasil Uji Validitas Instrumen	34
Tabel 3.2 Interval Penilaian Responden	37
Tabel 3.3 Goodness Of Fit	40
Tabel 4.1 Responden Berdasarkan Jenis Kelamin	44
Tabel 4.2 Responden Berdasarkan Usia.....	44
Tabel 4.3 Responden Berdasarkan Fakultas	45
Tabel 4.4 Responden berdasarkan pemasangan aplikasi Shope di smartphone	46
Tabel 4.5 Responden Berdasarkan Jumlah Transaksi 3 Bulan Terakhir	46
Tabel 4.6 Interval Penilaian Responden	47
Tabel 4.7 Hasil Analisis Deskriptif Variabel	48
Tabel 4.8 Uji Validitas dan Reabilitas Masing-Masing Variabel	52
Tabel 4.9 Uji Validitas dan Reliabilitas Masing-Masing Variabel Setelah Menghilangkan Indikator yang Gugur	53
Tabel 4.10 Goodness of Fit Masing-Masing Variabel	55
Tabel 4.11 <i>Goodness of Fit</i> Masing-Masing Variabel Setelah Di Kovarian	56
Tabel 4.12 Uji Model Analisis Struktural	56
Tabel 4.13 <i>Computation of Degree Freedom</i> (Default Model)	62
Tabel 4.14 Goodness Of Fit	62
Tabel 4.15 Hasil Uji Hipotesis	65
Tabel 4.16 Pengaruh Variabel Bebas	74

DAFTAR GAMBAR

Gambar 1.1. Proyeksi Penjualan <i>E-commerce</i> di Asia Tenggara 2021	3
Gambar 1.2. 10 <i>E-commerce</i> Dengan Pengunjung Tertinggi Pada Kuartal II 2021	5
Gambar 2.1 Kerangka Penelitian	23
Gambar 4.1 Diagram jalur.....	59
Gambar 4.2 Model Persamaan Struktural	59

DAFTAR LAMPIRAN

1. Kuisioner Penelitian	87
2. Uji instrumen.....	93
3. Uji validitas dan reabilitas instrumen.....	95
4. R Tabel.....	97
5. Data Analisis	99
6. Uji validitas, reabilitas dan GOF masing masing model.....	107
7. Model Persamaan Penelitian	115
UJI VALIDITAS DAN REABILITAS STRUKTURAL	117
8. Pengujian SEM	119
9. Model Fit.....	125
10. Uji Hipotesis	126
11. Pengaruh Variabel Bebas	128

BAB I

PENDAHULUAN

1.1 Latar Belakang

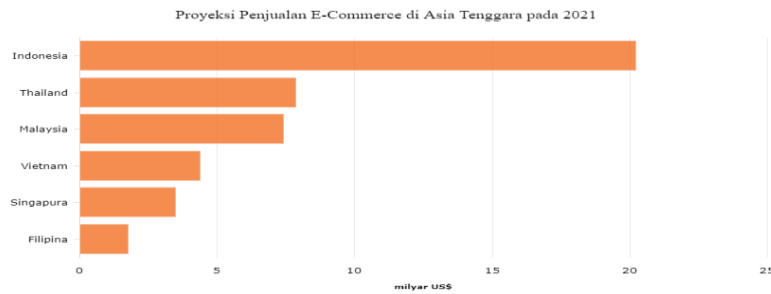
Pada era saat ini, masyarakat Indonesia semakin menunjukkan minat dalam memutuskan *online shopping* untuk memenuhi kebutuhan dan keinginannya. Hal ini dipengaruhi oleh jumlah pengguna internet yang semakin meningkat, sehingga masyarakat sudah mulai mengenal dan terbiasa untuk melakukan belanja melalui situs belanja *online*. Adanya kemajuan internet, memudahkan masyarakat untuk berkomunikasi sehari-hari dan media jual beli melalui penggunaan media sosial seperti Instagram, Facebook, Twitter, dan lain-lain. Teknologi internet saat ini dapat digunakan dalam berbagai bidang seperti kesehatan, komunikasi, informasi, sosial, budaya, bisnis, dan sebagainya. Indonesia termasuk salah satu negara dengan pertumbuhan pengguna internet yang pesat. Internet juga menjadi wadah bagi para penggunanya terutama pelaku bisnis dalam mencari peluang bisnis.

Berdasarkan hasil survei yang dilakukan oleh APJII (Asosiasi Penyelenggara Jasa Internet Indonesia), pengguna internet aktif di Indonesia terhitung hingga November 2019 berjumlah 196.7 juta pengguna dengan penetrasi 73.7 persen (Kominfo, 2020). Data tersebut menunjukkan bahwa peningkatan pengguna internet setiap tahun menempatkan Indonesia sebagai pasar potensial untuk melakukan bisnis *online*. Minat masyarakat Indonesia semakin meningkat dalam memilih *online shopping* untuk memenuhi kebutuhan dan juga keinginan (Permana, 2020). Sehingga, adanya kemajuan teknologi internet, membuat konsumen beralih

dari toko fisik ke toko *online*. Tidak ada batasan waktu dan tempat, konsumen dapat memiliki akses yang mudah dan cepat ke setiap produk atau layanan hanya dengan beberapa klik (Ali, 2016). Perubahan teknologi yang semakin berkembang pesat membawa pengaruh besar pada jual beli *online* seperti *e-commerce*. Saat ini, hampir seluruh pelaku bisnis menggunakan *e-commerce* sebagai media berjualan. Para pelaku bisnis dapat menjangkau konsumen yang lebih suka membeli secara *online* dari pada mengunjungi langsung atau toko fisik. Sehingga dapat menjangkau bagian masyarakat yang menguntungkan yang tidak ditargetkan oleh semua penjual lain.

Menurut Permana (2020) *e-commerce* sendiri merupakan kenyamanan gaya hidup, digunakan untuk melakukan transaksi komersial antara pembeli dan penjual di Internet, sehingga transaksi dapat dilakukan kapan saja, dan di mana saja.

Adanya teknologi internet, dapat memudahkan konsumen dalam melakukan transaksi jual beli, konsumen hanya perlu menghubungkan ponselnya ke internet, lalu selanjutnya dapat melakukan pembelian barang yang dibutuhkan melalui *e-commerce* pilihannya. Selain itu, *online shopping* juga memberikan kemudahan dalam transaksi, serta lebih efisien bagi konsumen, seperti saat ini konsumen hanya perlu menunggu dirumahnya karena produk yang dibeli akan langsung dikirimkan ke alamat konsumen.



Sumber: <https://databoks.katadata.co.id/>

Gambar 1.1. Proyeksi Penjualan *E-commerce* di Asia Tenggara 2021

Berdasarkan Gambar 1 dapat dilihat bahwa masyarakat Indonesia diprediksi sangat antusias dalam menggunakan *e-commerce* sebagai media berbelanja kebutuhan dan keinginannya, serta bisnis di Indonesia juga semakin berkembang. Penjualan retail melalui *e-commerce* pada enam negara Asia Tenggara, diperkirakan akan mencapai 45.07 miliar dollar AS pada tahun 2021. Indonesia menempati urutan pertama di negara Asia Tenggara pada tahun 2021 dengan total proyeksi penjualan sebesar 20.21 miliar dollar AS. Posisi kedua yang terpaut cukup jauh berada pada Thailand yaitu sebesar 7.84 miliar dollar AS. Selanjutnya, diikuti oleh Malaysia sebesar 7.4 miliar dollar AS, dan Vietnam sebesar 4.38 miliar dollar AS. Pada peringkat terakhir yaitu Singapore yang diperkirakan akan mencapai 3.47 miliar dollar AS. Lalu, pada urutan terakhir yaitu Filipina dengan proyeksi penjualan retail melalui *e-commerce* sebesar 1.76 miliar dollar AS.

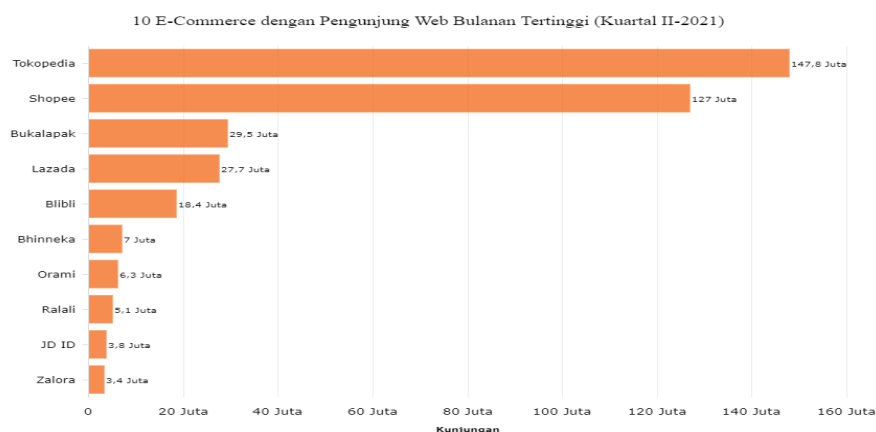
Oleh sebab itu, hal tersebut menandakan bahwa adanya minat beli ulang yang dilakukan melalui *e-commerce* oleh konsumen Indonesia, dimana konsumen memiliki kepuasan dalam berbelanja melalui *e-commerce* pilihannya. Minat beli dapat diartikan sebagai bentuk perilaku konsumen yang mana memiliki keinginan untuk memperoleh atau membeli suatu produk yang didasarkan oleh kegunaan,

nilai konsumsi produk, serta pengalaman. Menurut Hellier *et al.* (2003) minat beli ulang merupakan evaluasi individu perihal membeli kembali layanan yang ditunjuk dari perusahaan yang sama, menggunakan mempertimbangkan situasinya saat ini serta kemungkinan keadaannya. Ketika seorang konsumen merasa puas dan senang karena produk yang dibeli sesuai dengan ekspektasinya, tentu akan memperkuat minat beli ulang konsumen tersebut, sehingga faktor perasaan dan emosi dapat mempengaruhi minat beli. Perusahaan *e-commerce* penting untuk mengetahui apa saja yang menjadi faktor minat beli ulang konsumennya.

Kepercayaan juga berperan penting dalam membentuk minat beli ulang konsumen pada *e-commerce*. Faktor kepercayaan merupakan faktor utama yang mempengaruhi cara berbelanja *online*. Tanpa kepercayaan dari konsumen, bisnis apapun tidak akan berjalan dengan lancar. Kepercayaan pembeli tergantung pada informasi yang disampaikan oleh penjual di situs web (Ghani, 2018). Konsumen tidak dapat melihat produk yang diinginkannya secara langsung, sehingga konsumen dapat melibatkan pertimbangan seperti informasi dan gambar yang disediakan oleh *website e-commerce*, serta pelayanan yang baik diberikan oleh pihak *e-commerce* maupun penjual. Untuk selalu menjaga kepercayaan dan kepuasan konsumen, *e-commerce* harus selalu memperhatikan kualitasnya, seperti kualitas *website* maupun kualitas layanan yang dapat diberikan kepada konsumen.

Saat ini, terdapat banyak situs *e-commerce* di Indonesia seperti Shopee, Tokopedia, Lazada, Blibli, BukaLapak, dan lainnya yang dapat diakses bahkan di-*download* oleh para pengguna internet. Namun, tentunya setiap *e-commerce* memiliki kelebihan dan kekurangannya masing-masing. Shopee mulai masuk ke

Indonesia pada tahun 2015 yang dikelola oleh SEA Group. Shopee dinilai sangat cepat dalam mengambil hati konsumen di Indonesia, dimana Shopee merupakan salah satu situs *e-commerce* termuda di Indonesia. Saat ini, Shopee merupakan salah satu *e-commerce* yang berkembang pesat dan populer di Indonesia. Shopee merupakan platform belanja *online* yang menyediakan berbagai macam jenis produk dari fashion, elektronik, hingga kebutuhan rumah tangga seperti peralatan dan bahan masakan. Tentunya Shopee harus terus meningkatkan kualitas agar dapat selalu mempertahankan kepercayaan konsumen, dimana saat ini *e-commerce* di Indonesia semakin berkembang. Berdasarkan hasil riset yang dilakukan oleh Snapcart tahun 2020, pengguna shopee berdasarkan kelompok umur didominasi oleh usia 19-24 tahun sebesar 72 persen, lalu pada usia 25-30 tahun sebesar 69 persen, 31-35 tahun sebesar 63 persen, dan pada usia lebih dari 35 tahun sebesar 53 persen. Sehingga penelitian ini akan dilakukan pada Mahasiswa Universitas Indonesia.



Sumber: <https://databoks.katadata.co.id/>

Gambar 1.2. 10 E-commerce Dengan Pengunjung Tertinggi Pada Kuartal II 2021

Berdasarkan Gambar 1.2 dapat dilihat Shopee berada pada urutan kedua pengunjung terbanyak pada kuartal II 2021 dengan total 147.8 juta pengunjung. Selain menyediakan produk yang beragam, Shopee memiliki kelebihan yaitu memberikan promosi, program gratis ongkir dan tawaran menarik lainnya, namun ternyata Shopee juga mendapatkan keluhan-keluhan dari penggunanya. Salah satunya, terdapat keluhan para pengguna Shopee terkait perubahan kualitas layanan yang diberikan oleh Shopee. Perubahan yang dilakukan oleh Shopee yaitu terdapat pada tampilan jasa pengiriman, dimana saat ini konsumen tidak lagi dapat memilih jasa pengiriman yang diinginkan ketika berbelanja. Dimana sebelumnya, Shopee menyediakan pilihan jasa pengiriman yang dapat dipilih oleh konsumen sesuai keinginannya. Namun, sebenarnya pengguna shopee masih dapat memilih jasa pengiriman sesuai keinginan masing-masing tetapi dengan tampilan yang berbeda dari sebelumnya. Tetapi, karena terdapatnya perubahan tampilan, para pengguna tidak terbiasa dengan tampilan sebelumnya.

Kualitas layanan merupakan salah satu faktor yang mempengaruhi minat beli ulang konsumen. Menurut Wibowo *et al.* (2019) mendefinisikan kualitas layanan elektronik atau *electronic service quality* sebagai cara untuk memeriksa sejauh mana sebuah situs web dapat mempromosikan aktivitas konsumen, termasuk transaksi pembelian dan pengiriman produk yang efektif dan efisien. Ketika kualitas layanan yang diberikan oleh pihak penjual maupun *e-commerce* sesuai dengan ekspektasi, maka tentunya akan menciptakan rasa senang dan kepuasan pada konsumen tersebut sehingga muncul minat beli ulang pada *e-commerce*.

Kualitas *website* juga dapat menjadi faktor minat beli konsumen dimana ketika kualitas yang diberikan informatif, mudah digunakan dan lainnya akan menimbulkan rasa kepuasan bagi konsumen. *Website quality* adalah cara di mana situs web dirancang dan konten disusun untuk memudahkan konsumen menggunakan dan memanfaatkan situs web (Jundrio & Keni, 2020). Melalui informasi produk yang terdapat pada *website* akan memudahkan konsumen untuk menarik kesimpulan mengenai fungsi dan keunggulan produk, sehingga dapat menarik kebutuhan dan keinginan dari produk yang disediakan oleh perusahaan. Bila kualitas *website* sangat baik, maka akan berbanding lurus dengan kepuasan belanja konsumen yang nantinya akan membangun minat beli ulang konsumen.

Oleh karena itu, berdasarkan uraian latar belakang diatas, maka peneliti memilih variabel yang akan digunakan yaitu kualitas *website*, kualitas pelayanan, kepercayaan, dan kepuasan yang berpengaruh terhadap minat beli ulang konsumen pada suatu *e-commerce*. Oleh karena itu, akan dilakukan penelitian tentang “Pengaruh Kualitas *Website* dan Kualitas Layanan Terhadap Minat Beli Ulang Melalui Kepuasan dan Kepercayaan Konsumen Shopee”.

1.2 Rumusan Masalah

Berdasarkan uraian latar belakang tersebut diketahui bahwa terdapat beberapa faktor yang dapat mempengaruhi minat beli ulang yaitu diantaranya kualitas, kepuasan, dan kepercayaan. Selain itu, masih terdapat beberapa keluhan para pengguna *e-commerce* seperti Shopee yaitu terhadap kualitas *website* dan kualitas layanannya, dimana keluhan tersebut nantinya akan berdampak terhadap

kepercayaan maupun kepuasan yang mempengaruhi minat beli ulang para penggunanya. Sehingga rumusan masalah pada penelitian ini yaitu:

1. Apakah kualitas *website* dan kualitas layanan berpengaruh positif terhadap kepuasan konsumen pada *e-commerce*?
2. Apakah kualitas *website*, kualitas layanan dan kepuasan konsumen berpengaruh positif terhadap kepercayaan konsumen pada *e-commerce*?
3. Apakah kualitas *website*, kualitas layanan, kepuasan, dan kepercayaan konsumen berpengaruh positif terhadap minat beli ulang pada *e-commerce*?

1.3 Tujuan Penelitian

Berdasarkan rumusan masalah diatas, maka tujuan penelitian ini yaitu:

1. Untuk menjelaskan bahwa kualitas *website* dan kualitas layanan berpengaruh positif terhadap kepuasan konsumen pada *e-commerce*.
2. Untuk menjelaskan bahwa kualitas *website*, kualitas pelayanan dan kepuasan konsumen berpengaruh positif terhadap kepercayaan konsumen pada *e-commerce*.
3. Untuk menjelaskan bahwa kualitas *website*, kualitas layanan, kepuasan, dan kepercayaan konsumen berpengaruh positif terhadap minat beli ulang pada *e-commerce*.

1.4 Batasan Penelitian

Untuk membatasi penelitian agar tidak terlalu umum dan menyimpang, maka penulis memberikakan batasan penelitian yaitu penelitian ini hanya dilakukan pada

mahasiswa Universitas Islam Indonesia Yogyakarta yang pernah melakukan transaksi minimal satu kali di Shopee. Pada penelitian ini variabel yang akan diteliti yaitu, diantaranya variabel kualitas website, kualitas layanan, kepuasan, kepercayaan, dan minat beli ulang pada Shopee.

1.5 Manfaat Penelitian

1. Secara Teoritis

Hasil dari penelitian ini diharapkan dapat menambah wawasan, pengetahuan, serta pengalaman mengenai ilmu manajemen pemasaran terkait kualitas *website*, kualitas layanan, kepercayaan konsumen, kepuasan konsumen dan minat beli ulang. Diharapkan penelitian ini dapat menjadi referensi perbandingan untuk penelitian selanjutnya. Serta, untuk memenuhi tugas akhir skripsi manajemen pemasaran.

2. Secara Praktis

Hasil yang didapat pada penelitian ini diharapkan dapat memberikan masukan bagi perusahaan mengenai faktor-faktor yang mempengaruhi minat beli ulang, yang dapat digunakan sebagai acuan strategi pemasaran dan pengambilan keputusan untuk mempertahankan konsumen. Diharapkan juga dapat mengatasi permasalahan terkait kualitas *website*, kualitas layanan, kepercayaan dan kepuasan konsumen agar dapat meningkatkan keunggulan bersaing dan terus berinovasi di masa yang akan datang.

BAB II

KAJIAN PUSTAKA

2.1 *E-commerce* Shopee

E-commerce merupakan tempat terjadinya jual beli berbagai jenis barang yang dilakukan secara online. Menurut Permana (2020) *e-commerce* sendiri merupakan kenyamanan gaya hidup, digunakan untuk melakukan transaksi komersial antara pembeli dan penjual di Internet, sehingga transaksi dapat dilakukan kapan saja, dan di mana saja. Selain itu, tidak hanya menjadi tempat jual beli namun juga dapat menjadi pertukaran informasi mengenai suatu produk yang terjadi antara penjual dan pembeli.

Menurut Sandhusen (2008) terdapat tiga pihak pemangku kepentingan dalam bisnis yaitu *Business, Consumer, dan Government*. Berikut beberapa jenis *e-commerce* berdasarkan interaksi antara pelaku bisnis yaitu, B2B (*business to business*), B2C (*business to consumer*), C2C (*Consumer to Consumer*), C2B (*Consumer to Business*), B2G (*Business to Government*), dan G2C (*Government to Consumer*).

Jenis C2C (*Consumer to Consumer*) merupakan transaksi atau aktivitas komersial antar konsumen, dimana *e-commerce* merupakan pihak ketiga yang menyediakan platform bagi konsumen untuk menjual produknya kepada konsumen lain. Saat ini telah banyak *e-commerce* jenis C2C di Indonesia seperti salah satunya yang sedang berkembang pesat saat ini yaitu Shopee, dimana para pengguna dapat membeli maupun menjual produknya. Namun, kini Shopee telah beralih pada

model hybrid C2C (*Consumer to Consumer*) dan B2C (*Business to Consumer*), dimana saat ini Shopee telah memiliki platform toko *online* untuk merek ternama yang biasa dikenal sebagai Shopee Mall. Shopee merupakan suatu situs belanja *online* yang menyediakan berbagai jenis produk seperti kebutuhan rumah tangga, *fashion*, dan lain sebagainya. Pada kuartal dua tahun 2021 pengunjung Shopee menempati posisi dua pengunjung terbanyak yaitu dengan total 147.8 juta pengunjung. Hingga kini, Shopee terus melakukan inovasi pada tampilan, layanan yang mereka tawarkan. Terdapat banyak keunggulan dari Shopee yang membuat masyarakat Indonesia saat ini beralih berbelanja secara *online* seperti promo hari belanja *online* nasional yang diadakan setiap bulan, *cashback* yang variatif, hingga voucher gratis ongkir yang diberikan kepada setiap penggunanya. Sehingga, adanya keunggulan tersebut membentuk sikap puas konsumen pada Shopee dan juga terjadinya pembelian berulang yang dilakukan konsumen pada perusahaan tersebut.

2.2 Theory of Reasoned Action (TRA)

Pada penelitian ini merupakan salah satu bagian yang ada pada perilaku konsumen terkait minat beli ulang konsumen, sehingga akan mengacu pada *Theory of Reasoned Action* (TRA). TRA sendiri merupakan teori bidang kajian psikologi sosial yang diusulkan oleh Fishbein dan Ajzen pada tahun 1975 yang menjelaskan faktor-faktor yang mempengaruhi perilaku manusia serta menjelaskan hubungan antara kepercayaan, sikap, niat, perilaku seseorang, dan norma subjektif (Purwanto *et al.*, 2020). Dapat disimpulkan bahwa TRA memprediksi hubungan antara sikap dan perilaku dimana terdapat faktor mediasi berupa niat seseorang.

TRA menyatakan bahwa niat perilaku individu bergantung kepada sikapnya terhadap perilaku atau norma subjektif. Ketika seseorang berniat untuk melakukan suatu perilaku, mereka cenderung akan melakukannya. TRA berfokus dalam memprediksi niat perilaku, yang meliputi prediksi dari sikap dan prediksi perilaku. Menurut teori ini, sikap seseorang dalam menunjukkan suatu tindakan berkaitan erat dengan keyakinannya bahwa menunjukkan suatu perilaku akan membawa konsekuensi dan ia sudah melakukan evaluasi atas konsekuensi itu (Kurniawan *et al.*, 2013). Terdapat beberapa faktor yang mempengaruhi sikap ataupun niat dalam berbelanja daring seperti kepercayaan, kenyamanan, dan layanan konsumen. sehingga dapat dikatakan faktor sikap dalam berbelanja *online* dari konsumen mempengaruhi pertimbangan dalam membeli barang secara *online* serta berkaitan dengan niat berbelanja *online*.

2.3 Minat Pembelian Ulang

Minat beli adalah sikap konsumen yang menunjukkan komitmennya dalam melakukan pembelian. Komitmen tersebut timbul karena adanya perasaan puas dan kesan positif yang dirasakan konsumen pada pembelian pertama yang dilakukannya. Minat beli ulang muncul ketika konsumen memiliki preferensi pribadi terhadap merek atau produk tertentu di masa lalu dan kemudian ingin mengulangi preferensi tersebut (Verdilla & Albari, 2018). Minat beli ulang dapat menjadi tolak ukur konsumen dalam membeli produk dengan pertimbangan semakin tinggi minat beli ulang, maka semakin tinggi pula kesediaan konsumen untuk membeli.

Wilson & Keni (2018) mendefinisikan minat beli ulang sebagai keinginan atau niat yang dimiliki konsumen untuk membeli kembali suatu produk atau jasa di perusahaan yang sama pada masa yang akan datang.

Kesediaan untuk membeli kembali dapat dinilai dari kepercayaan konsumen, yang menganggap merek atau produsen tertentu sebagai pilihan pertama mereka untuk produk serupa di masa depan. Konsumen dengan minat beli ulang yang tinggi cenderung merekomendasikannya dan berbagi pengalaman positif mereka dengan orang lain. Sebuah merek yang telah mengakar kuat di benak konsumen akan menyebabkan konsumen terus membeli atau membeli kembali. Maka dapat disimpulkan bahwa minat beli ulang timbul karena munculnya persepsi konsumen bahwa produk dan layanan yang didapat berkualitas baik. Bagi perusahaan, minat untuk membeli kembali merupakan hal penting yang harus diperhatikan dalam upaya meningkatkan penjualan dan profitabilitas.

Terdapat berbagai faktor-faktor yang mempengaruhi minat beli ulang konsumen diantaranya, variabel kualitas *website* (Permana, 2020; Priscillia *et al.*, 2021; Wilson & Keni, 2018), kualitas layanan (Tatang & Mudiantono, 2017; Wilson & Keni, 2018), kepercayaan (Atil Bulut, 2015; Prathama & Sahetapy, 2019; Qureshi *et al.*, 2009) dan kepuasan (Ali, 2016; Atil Bulut, 2015; Saidani *et al.*, 2019).

2.4 Pengembangan Hipotesis

2.4.1 Kualitas *Website*

Kualitas situs web telah mendapat perhatian besar dari para sarjana dan praktisi karena memainkan peran penting dalam pengembangan niat beli konsumen. Priscillia *et al.* (2021) mendefinisikan kualitas *website* sebagai evaluasi pengguna terhadap fitur yang disajikan dalam memenuhi kebutuhan pengguna dan mencerminkan keseluruhan pengalaman pada suatu *website*.

Persepsi konsumen terhadap kualitas situs web didasarkan pada fungsi situs web yang memenuhi kebutuhan konsumen dan keunggulan situs web yang mengesankan secara keseluruhan. Desain *website* yang menarik dan mudah dijelajahi akan memberikan pengalaman yang positif bagi konsumen, sehingga mendorong konsumen untuk berbelanja di *website* tersebut. Aspek visual yang baik (kombinasi warna yang baik, tata letak yang baik, ukuran *font* yang menarik) merupakan faktor yang menarik masyarakat untuk mengunjungi *website*. Begitu mereka mengunjungi situs, aspek teknis situs (tata letak yang indah, produk yang menarik, fitur navigasi yang sangat baik) akan menentukan apakah calon konsumen akan meninggalkan atau melanjutkan menelusuri situs (Wilson *et al.*, 2019).

Berdasarkan definisi diatas, maka penulis menyimpulkan bahwa kualitas *website* merupakan faktor kunci dalam *e-commerce*, karena persepsi konsumen tentang kualitas situs web akan secara langsung mempengaruhi keinginan mereka untuk membeli.

Pada *e-commerce*, *website* memainkan peran penting dalam menentukan keberhasilan atau kegagalan sebuah perusahaan dalam sebuah *website e-commerce*. Tidak seperti perdagangan tradisional, dimana perusahaan atau penjual dapat langsung bertemu dan berinteraksi dengan calon pembeli secara langsung atau melalui interaksi tatap muka, perusahaan yang menjalankan bisnisnya dalam lingkungan digital tidak memiliki interaksi langsung dengan konsumen atau pembeli. Sehingga, interaksi antara kedua belah pihak akan menyeluruh dimediasi oleh keberadaan *website* (Wilson *et al.*, 2019).

Kualitas *website* merupakan kunci penting pada *e-commerce* dalam menarik serta mempertahankan minat konsumen, dimana konsumen lebih cenderung berkunjung, membeli, maupun membeli ulang pada situs web yang dirancang dengan baik (Razak *et al.*, 2016). Penelitian oleh Wilson & Keni (2018) memiliki hasil bahwa kualitas *website* memiliki pengaruh yang signifikan terhadap minat beli ulang. Pendapat tersebut didukung oleh penelitian Permana (2020) pada Bukalapak, mendapati hasil bahwa kualitas *website* berpengaruh dominan terhadap minat beli konsumen Bukalapak. Berdasarkan hasil penelitian tersebut, maka didapat hipotesis sebagai berikut:

H1: Kualitas *website* berpengaruh positif terhadap minat beli ulang konsumen

Ketika informasi yang didapatkan oleh konsumen dari suatu *website* merupakan informasi yang relevan dan terpercaya, maka akan

meningkatkan tingkat kepercayaan konsumen terhadap suatu *website* (Bernarto *et al.*, 2019). Tampilan *website* yang professional memberikan konsumen rasa nyaman, sehingga konsumen dapat lebih percaya dalam transaksi pembelian (Fitdiarini, 2015). Penelitian yang lain juga berhasil memberi dukungan empiris. Hasil penelitian Chang & Chen (2008) menunjukkan bahwa kualitas *website* berpengaruh positif terhadap kepercayaan. Berdasarkan hasil penelitian tersebut, maka didapat hipotesis sebagai berikut:

H2: Kualitas *website* berpengaruh positif terhadap kepercayaan konsumen

Kualitas yang baik yang diberikan oleh sebuah *website* dalam mengakses dan memberikan hal-hal yang informatif dapat memberikan kesenangan bagi pengunjung *website*. Sebagaimana yang terdapat pada hasil penelitian oleh Zhou *et al.* (2009) bahwa kualitas *website* memiliki pengaruh positif terhadap kepuasan konsumen. Hal tersebut didukung juga oleh hasil penelitian Saidani *et al.* (2019) bahwa kualitas *website* berpengaruh positif terhadap kepuasan konsumen Shopee. Berdasarkan hasil penelitian tersebut, maka didapat hipotesis sebagai berikut:

H3: Kualitas *website* berpengaruh positif terhadap kepuasan konsumen

2.4.2 Kualitas Layanan

Kualitas pelayanan merupakan sebagai suatu bentuk layanan yang dikembangkan untuk memperluas jangkauan melalui internet sebagai medianya, serta menghubungkan penjual dan pembeli untuk melakukan

aktivitas belanja secara efektif dan efisien (Wibowo *et al.*, 2019). Mengenai kualitas pelayanan dapat dikatakan bahwa kualitas pelayanan perusahaan sangat baik apabila pengalaman konsumen terhadap pelayanan yang diberikan perusahaan lebih baik dari yang diharapkan.

Sementara itu, Wilson *et al.* (2019) juga mendefinisikan kualitas layanan sebagai ukuran pelayanan yang diberikan oleh suatu perusahaan sehubungan dengan apakah kualitas sebenarnya dari layanan yang diberikan atau disajikan oleh perusahaan tersebut memenuhi atau melebihi harapan yang sebenarnya dari konsumen atas layanan tersebut.

Berdasarkan definisi tersebut, penulis menyimpulkan bahwa kualitas layanan merupakan tingkat layanan yang diberikan oleh suatu perusahaan dalam upaya memenuhi harapan atau ekspektasi konsumen pada perusahaan tersebut. Kualitas pelayanan (*service quality*) dapat ditentukan dengan membandingkan persepsi konsumen terhadap pelayanan yang sebenarnya diterima atau diterima menggunakan atribut pelayanan yang benar-benar diperlukan atau diinginkan dari suatu perusahaan (Putro *et al.*, 2014).

Dalam *e-commerce*, penjual dan pembeli tidak berada di pasar, sehingga transaksi diproses secara virtual melalui jaringan. Akibatnya, pembeli tidak dapat menyentuh, mencium, atau merasakan produk sampai ke alamat mereka. Oleh karena itu, kualitas pelayanan menjadi penentu kepercayaan konsumen (Zhou *et al.*, 2009). Sehingga, perusahaan harus dapat menanamkan kepercayaan konsumen terhadap bisnis, dimana kualitas

pelayanan yang baik mempengaruhi kepercayaan konsumen. Hal ini selaras dengan penelitian oleh Priscillia *et al.* (2021) didapat bahwa kualitas layanan berpengaruh positif terhadap kepercayaan konsumen. Penelitian Cuong & Khoi (2019) juga menunjukkan kualitas layanan yang baik terbukti dapat meningkatkan kepercayaan konsumen. Berdasarkan hasil penelitian tersebut, maka didapat hipotesis sebagai berikut:

H4: Kualitas layanan berpengaruh positif terhadap kepercayaan konsumen

Suatu perusahaan yang dapat memberikan pelayanan yang baik kepada konsumennya secara langsung maupun tidak langsung akan menciptakan rasa kepuasan pada konsumen dimana konsumen akan merasa senang dan puas terhadap perusahaan yang telah memberikan pelayanan sesuai dengan harapan (Bernarto *et al.*, 2019). Hasil penelitian terdahulu yang dilakukan pada aplikasi seluler Tokopedia menunjukkan bahwa *e-service quality* memiliki pengaruh yang signifikan positif terhadap kepuasan konsumen (Paramitha, 2018). Hal ini juga didukung dengan hasil penelitian Cuong & Khoi (2019) bahwa kualitas layanan berpengaruh positif terhadap kepuasan konsumen. Berdasarkan hasil penelitian tersebut, maka didapat hipotesis sebagai berikut:

H5: Kualitas layanan berpengaruh positif terhadap kepuasan konsumen

Keputusan konsumen untuk niat membeli kembali tergantung pada evaluasi kualitas layanan yang mereka terima. Jika penilaian kualitas pelayanan melebihi harapan konsumen, maka konsumen akan melakukan

pembelian ulang, sebaliknya jika penilaian kualitas pelayanan lebih rendah dari harapan konsumen akan memberikan efek sebaliknya (Leonnard & Thung, 2017). Sehingga, kualitas layanan yang baik akan menciptakan minat beli seorang konsumen pada perusahaan tersebut. Penelitian sebelumnya oleh Wilson & Keni (2018) di industri *e-commerce* Indonesia menunjukkan hasil bahwa kualitas layanan berpengaruh positif dan signifikan terhadap niat beli kembali konsumen. Berdasarkan hasil penelitian tersebut, maka didapat hipotesis sebagai berikut:

H6: Kualitas layanan berpengaruh positif terhadap minat beli ulang konsumen

2.4.3 Kepuasan Konsumen

Kepuasan konsumen merupakan salah satu faktor penting dalam berbagai aktivitas bisnis. Kepuasan konsumen merupakan perasaan senang atau kecewa yang dirasakan oleh konsumen yang timbul karena membandingkan kinerja suatu produk atau layanan terhadap ekspektasi mereka (Kotler & Keller, 2008). Ketika konsumen mendapatkan keuntungan dari kinerja produk yang melebihi harapan mereka, maka kesenangan dan kepuasan terbentuk. Hellier *et al.* (2003) mendefinisikan kepuasan konsumen sebagai keseluruhan kesenangan atau kepuasan yang dirasakan oleh konsumen yang dihasilkan dari kemampuan dalam memenuhi keinginan konsumen, harapan, dan kemampuan dalam memenuhi kebutuhan terkait layanan.

Berdasarkan definisi tersebut, penulis menyimpulkan bahwa kepuasan terbentuk ketika konsumen melakukan pengamatan tentang kinerja produk dan layanan, membandingkannya dengan standar atau harapan konsumen, dan kemudian membuat keputusan kepuasan berdasarkan perbandingan tersebut. Ketika pembelian konsumen menghasilkan pemenuhan kebutuhan dan harapan, maka kepuasan konsumen akan tercipta. Kepuasan konsumen dapat ditunjukkan ketika konsumen mengulangi transaksi, menginformasikan kepada orang lain, dan merasa puas dengan pelayanan yang diberikan.

Tatang & Mudiantono (2017) menyatakan bahwa konsumen selalu mengharapkan *website* yang menawarkan produk dan layanan yang memuaskan. Transaksi *e-commerce* memiliki potensi risiko yang cukup tinggi sehingga kepercayaan memegang peranan penting dalam transaksi. Konsumen akan merasa aman dalam bertransaksi ketika pemasar mampu menjaga kualitas dan privasi produk, jujur, dan menepati janji tentang produk yang ditawarkan. Studi oleh Bernarto *et al.* (2019) pada *website* Tokopedia.com menemukan adanya pengaruh positif yang signifikan antara kepuasan konsumen dengan kepercayaan konsumen. Hal ini didukung juga oleh hasil penelitian Cuong & Khoi (2019) bahwa kepuasan berpengaruh positif terhadap kepercayaan konsumen. Berdasarkan hasil penelitian tersebut, maka didapat hipotesis sebagai berikut:

H7: Kepuasan konsumen berpengaruh positif terhadap kepercayaan konsumen

Konsumen akan melakukan pembelian di masa yang akan datang berdasarkan pengalaman pembelian sebelumnya. Pada penelitian sebelumnya, telah menunjukkan bahwa kepuasan konsumen memiliki pengaruh terhadap minat beli ulang (Wilson *et al.*, 2019; Zhou *et al.*, 2009). Keseluruhan sikap berdasarkan pengalaman, seperti minat untuk melakukan pembelian ulang, sangat dipengaruhi oleh kepuasan pembeli. Kepuasan konsumen memiliki pengaruh positif terhadap minat beli ulang pada toko *online* (Atil Bulut, 2015). Sehingga semakin banyak harapan konsumen yang terpenuhi selama proses pembelian atau layanan, semakin besar rasa puas yang dirasakan konsumen, yang mengarah pada niat pembelian ulang. Berdasarkan hasil penelitian tersebut, maka didapat hipotesis sebagai berikut:

H8: Kepuasan konsumen berpengaruh positif terhadap minat beli ulang.

2.4.4 Kepercayaan

Secara umum kepercayaan konsumen merupakan keadaan psikologis yang Menyusun niat untuk menerima kerentanan berdasarkan harapan atau perilaku orang lain (Kassim & Asiah Abdullah, 2010). Menurut Cuong & Khoi (2019) kepercayaan adalah kemampuan untuk mereferensikan kenyamanan, pengalaman dan membangun komunikasi secara terus-menerus untuk menghasilkan hubungan yang baik di masa depan. Dalam transaksi online, keyakinan konsumen terhadap perusahaan akan membentuk kepercayaan. Sementara itu, kepercayaan konsumen juga didefinisikan sebagai keyakinan konsumen bahwa perusahaan dapat

dipercaya atau diandalkan ketika memenuhi janjinya serta memberikan tindakan yang saling menguntungkan (Fitdiarini, 2015).

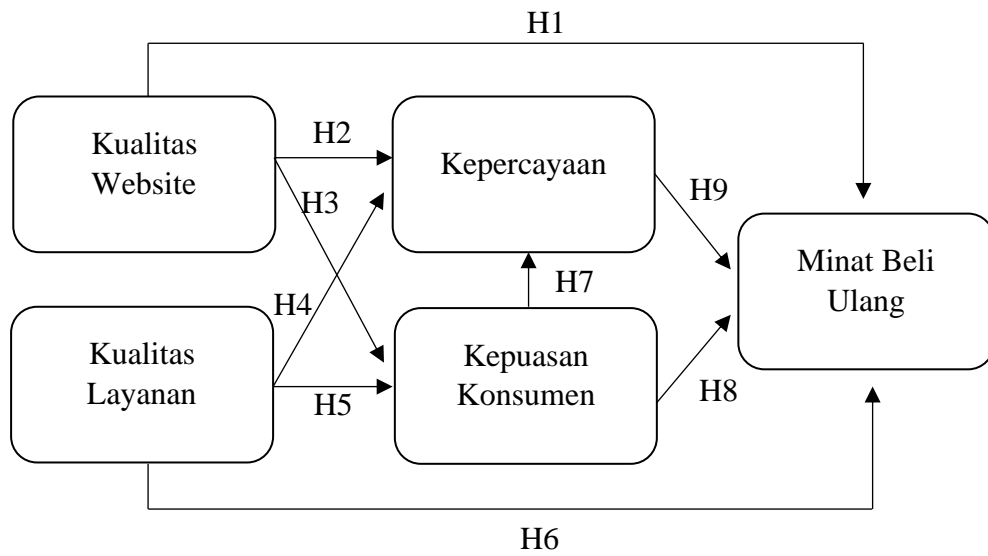
Kepercayaan salah satu faktor penting dalam membangun hubungan online jangka panjang antara *e-commerce* dengan konsumen, karena pada transaksi belanja *online* konsumen hanya bergantung pada rasa percaya akan janji yang berikan penjual. Berdasarkan definisi tersebut, penulis menyimpulkan bahwa kepercayaan merupakan rasa percaya yang dimiliki oleh seseorang terhadap suatu subjek, berdasarkan kejujuran dan keterampilan yang dimiliki oleh subjek tersebut.

Weisberg *et al.* (2011) menemukan bahwa kepercayaan merupakan faktor penting dalam membangun niat pembelian kembali. Dalam menimbulkan minat beli ulang, dibutuhkan kepercayaan konsumen sebagai mediasinya. Penelitian Prathama & Sahetapy (2019) pada Lazada mendapati hasil bahwa kepercayaan konsumen memiliki pengaruh positif terhadap minat beli ulang konsumen. Hal ini juga didukung dengan hasil penelitian oleh Bernarto *et al.* (2019) bahwa kepercayaan konsumen berpengaruh positif terhadap minat beli pada Tokopedia.com. Berdasarkan hasil penelitian tersebut, maka didapat hipotesis sebagai berikut:

H9: Kepercayaan konsumen berpengaruh terhadap minat beli ulang.

2.5 Kerangka Penelitian

Berdasarkan uraian penjelasan dan hipotesis di atas, maka kerangka penelitian dapat digambarkan sebagai berikut:



Gambar 2.1 Kerangka Penelitian

BAB III

METODE PENELITIAN

3.1 Pendekatan Penelitian

Pada penelitian ini peneliti menemukan dari jurnal atau penelitian terdahulu bahwa pendekatan penelitian mempunyai arti atau definisi yang serupa dengan metodologi penelitian. Pendekatan yang digunakan dalam penelitian ini adalah jenis kuantitatif diskriptif.

Menurut Sugiyono (2015), penelitian kuantitatif adalah metode penelitian yang didasarkan pada filsafat positivisme, digunakan untuk meneliti pada populasi atau sampel tertentu, mengumpulkan data dengan menggunakan alat penelitian, dan menganalisis data yang bersifat kuantitatif atau statistika, bertujuan untuk pengujian hipotesis yang telah ditetapkan.

3.2 Populasi dan Sampel

Populasi adalah wilayah generalisasi yang terdiri dari objek atau subjek dengan kualitas dan karakteristik tertentu yang ditentukan oleh peneliti untuk dipelajari dan kemudian ditarik kesimpulannya (Sugiyono, 2015). Pada penelitian ini, peneliti memilih mahasiswa Universitas Islam Indonesia untuk menjadi populasi penelitian.

Sedangkan sampel adalah bagian dari jumlah dan karakteristik yang dimiliki populasi tersebut (Sugiyono, 2015). Berdasarkan pengertian tersebut, sampel pada penelitian ini yaitu mahasiswa dengan rentang usia 18-25 tahun yang pernah bertransaksi di Shopee. Metode sampel yang digunakan pada penelitian ini yaitu

metode *non-probability sampling*. Teknik pengambilan sampel penelitian ini menggunakan teknik *convenience sampling* yaitu dengan pengambilan sampel secara kebetulan dan sampel yang ditemui sesuai dengan yang dibutuhkan oleh peneliti. Pada penelitian ini, teknik *convenience sampling* akan diaplikasikan oleh responden yang mampu mengisi kuisioner melalui *Google Form*.

Untuk menentukan jumlah sampel yang akan digunakan dapat menggunakan rumus sebagai berikut:

$$n = \frac{1}{4} \left(\frac{z \frac{1}{2} \alpha}{E} \right)^2$$

Keterangan:

n = Jumlah sampel

z = Luas kurva normal standar (dapat dilihat pada tabel z)

α = Taraf signifikansi (tingkat kesalahan pengambilan kesimpulan data)

E = Deviasi sampling maksimum

Dengan menggunakan taraf signifikan (α) sebesar 1% karena taraf signifikan 1% merupakan taraf yang sangat signifikan pada pengujian hipotesis, dan juga subjek yang relatif memiliki populasi lebih variatif sehingga memerlukan taraf signifikan yang lebih rendah. Jika dilihat pada tabel Z, nilai $z \frac{1}{2} \alpha$ menunjukkan nilai 2,58. Toleransi kesalahan dalam memperoleh sampel atau disebut deviasi sampling maksimum yaitu sebesar 10% (E=0.1) dari jumlah

responden dalam pengambilan data. Jika tingkat kesalahan lebih dari 10% akan dinyatakan tidak valid dan pengambilan sampel harus diulang. Maka, berdasarkan rumus diatas:

$$n = \frac{1}{4} \left(\frac{z \frac{1}{2} \alpha}{E} \right)^2$$

$$n = \frac{1}{4} \left(\frac{2,58}{0,1} \right)^2$$

$$n = 166,41 \approx 166$$

Dari perhitungan diatas, jumlah sampel yang diperoleh dari perhitungan tersebut didapati hasil 166,41 yang dibulatkan menjadi 166. Sehingga, peneliti akan mengambil 166 responden yang mewakili populasi pengguna Shopee pada mahasiswa Universitas Islam Indonesia yang pernah melakukan transaksi minimal satu kali untuk menjadi sampel pada penelitian ini. Ghazali (2017) juga menyebutkan bahwa rentang jumlah sampel yang direkomendasikan dalam analisis SEM menggunakan program AMOS 24 yaitu sebesar 100 hingga 200 sampel.

3.3 Definisi Oprasional Variabel

Menurut Sugiyono (2015), variabel penelitian merupakan suatu atribut atau sifat maupun nilai dari seseorang, objek atau kegiatan yang menunjukkan variasi tertentu yang ditentukan oleh peneliti untuk dipelajari yang kemudian ditarik kesimpulannya. Terdapat tiga variabel pada penelitian ini yaitu:

1. Variabel independen (bebas). Variabel independen juga disebut sebagai variabel bebas. Variabel bebas merupakan variabel yang mempengaruhi

atau yang menjadi sebab berubahannya atau timbulnya variabel dependen (Sugiyono, 2015). Pada penelitian ini peneliti menetapkan dua variabel bebas yang masing-masing adalah kualitas *website* dan kualitas layanan.

2. Variabel dependen (terikat). Variabel dependen juga sering disebut dengan variabel terikat. Variabel terikat adalah variabel yang dipengaruhi atau yang menjadi akibat, karena adanya variabel bebas (Sugiyono, 2015). Variabel dependen dalam penelitian ini yaitu minat beli ulang.
3. Variabel intervening. Menurut Sugiyono (2015) variabel intervening merupakan variabel penyela atau antara yang terletak diantara variabel independen dengan variabel dependen sehingga variabel independen tidak berpengaruh langsung terhadap variabel dependen. Penelitian ini menggunakan variabel intervening untuk mengetahui apakah variabel tersebut mampu memediasi hubungan variabel independen dengan dependen. Variabel intervening pada penelitian ini terdiri dari kepercayaan dan kepuasan konsumen.

3.3.1 Kualitas *Website*

Dalam penelitian ini kualitas *website* merujuk pada pengertian Chang & Chen (2008) didefinisikan sebagai evaluasi pengguna apakah fitur *website* dapat memenuhi kebutuhan pengguna dan mencerminkan keunggulan keseluruhan *website* tersebut, khususnya yang ada pada *website* Shopee. Terdapat beberapa indikator kualitas *website* menurut Tatang & Mudiantono (2017) yang digunakan pada penelitian ini, antara lain:

1. *Website* bekerja dengan baik pada lingkup teknis
2. *Website* menarik secara visual
3. Navigasi yang ringkas
4. Informasi dapat diperoleh dengan mudah

3.3.2 Kualitas Layanan

Pada variabel kualitas layanan, peneliti merujuk kutipan Wibowo *et al* (2019) yaitu Kualitas pelayanan merupakan sebagai suatu bentuk layanan yang dikembangkan untuk memperluas jangkauan melalui internet sebagai medianya, serta menghubungkan penjual dan pembeli untuk melakukan aktivitas belanja secara efektif dan efisien. Pada situs Shopee kualitas layanan dapat dilihat dari sejauh mana Shopee dapat memenuhi kebutuhan konsumen dari memberikan informasi yang dibutuhkan oleh konsumen hingga membantu konsumen memecahkan suatu masalah. Pada penelitian ini menggunakan indikator kualitas layanan yang dikemukakan oleh Tatang & Mudiantono (2017) pada penelitiannya yaitu:

1. Memberikan layanan yang tepat waktu
2. Membantu mengatasi masalah dengan solutif
3. *Website* dapat diandalkan
4. Memberikan layanan yang tepat sasaran
5. Memberikan layanan yang cepat kepada konsumen

6. Tergerak untuk membantu konsumen
7. Memberikan informasi layanan kepada konsumen
8. Menanggapi permintaan konsumen
9. Membangun kepercayaan konsumen
10. Merasa aman ketika melakukan transaksi
11. *Website* yang ber-adab
12. Memberikan dan menampilkan perhatian individual kepada konsumen
13. Tertarik membantu konsumen dengan tulus
14. Mengerti apa yang konsumen butuhkan

3.3.3 Kepuasan Konsumen

Pada penelitian ini, kepuasan konsumen menurut Cuong & Khoi (2019) didefinisikan sebagai perasaan senang atau kecewa konsumen sebagai akibat dari perbandingan antara kinerja suatu produk atau jasa dengan harapan konsumen terkhusus pada pengalaman belanja di Shopee. Peneliti mengkaitkan hal tersebut dengan indikator kepuasan konsumen menurut Tatang & Mudiantono (2017) karena relevan dengan penelitian ini, indikator tersebut antara lain:

1. Puas dengan kinerja dan pengalaman yang didapat dari berbelanja secara online

2. Terpikat dengan pengalaman yang didapat dari berbelanja online
3. Senang dengan pengalaman yang didapat dari berbelanja secara online

3.3.4 Kepercayaan

Peneliti merujuk kutipan Atil Bulut (2015) yaitu, Kepercayaan dalam berbelanja secara online didefinisikan sebagai kesediaan konsumen untuk menerima kerentanan dalam transaksi online berdasarkan harapan positif mereka mengenai perilaku masa depan. Terutama pada penelitian ini yaitu kepercayaan konsumen Shopee kepada *Website* Shopee. Terdapat beberapa indikator kepercayaan menurut Tatang & Mudiantono (2017) yang akan penulis gunakan pada penelitian ini, yaitu:

1. Keamanan transaksi
2. Perlindungan data privasi
3. Percaya kepada *website*
4. Merasa yakin akan mendapatkan pelayanan yang baik

3.3.5 Minat Beli Ulang

Verdilla & Albari (2018) menyebutkan bahwa Minat beli ulang muncul ketika konsumen memiliki preferensi pribadi terhadap merek atau produk tertentu di masa lalu dan kemudian ingin mengulangi preferensi tersebut. Minat beli ulang adalah sebuah tahapan pengambilan keputusan yang dilakukan oleh konsumen/individu dalam rangka mempertimbangkan

suatu tempat atau platform untuk melakukan transaksi yang lain di waktu mendatang. Tatang & Mudiantono (2017) dalam penelitiannya menyebutkan indikator-indikator dari minat beli ulang yang penulis nilai dapat digunakan dalam penelitian ini, indikator tersebut antara lain:

1. Keinginan untuk berbelanja kembali di *website* di waktu mendatang
2. Keinginan untuk mengunjungi *website* di waktu mendatang
3. Keinginan untuk menjadikan *website* sebagai pilihan utama ketika berbelanja produk yang serupa

3.4 Jenis dan Metode Pengumpulan Data

Dalam penelitian ini peneliti menggunakan jenis pengumpulan data yaitu data primer. Menurut Sugiyono (2015) data primer adalah sumber data yang diperoleh secara langsung dari sumber data kepada pengumpul data. Peneliti menemukan bahwa metode penelitian mempunyai arti yang serupa dengan teknik pengumpulan data.

Teknik pengumpulan data adalah metode pengumpulan data yang digunakan untuk menjawab pertanyaan penelitian (Sugiyono, 2015). Peneliti menggunakan kuisisioner secara online menggunakan google form sebagai sumber data primer. Kuisisioner yang nantinya akan peneliti sebar mengandung pertanyaan-pertanyaan terkait variabel dan masing masing indikator dari setiap variabel pada penelitian ini, setelah data terkumpul penulis akan merekap data yang di terima dalam bentuk tabulasi. Penyebaran kuisisioner dilakukan dengan membagikan link google *form*

kuisisioner melalui grup line dan whatsapp, serta melakukan pesan pribadi ke teman-teman peneliti yang merupakan mahasiswa Universitas Islam Indonesia. Selain itu, peneliti juga meminta bantuan kepada teman-teman peneliti untuk ikut serta menyebarkan link google *form* kuisisioner tersebut kepada teman-teman fakultas lain yang juga merupakan mahasiswa Universitas Islam Indonesia.

Kuisisioner penelitian ini bersifat tertutup dan terstruktur yang mana responden menjawab pertanyaan dengan pilihan jawaban yang sudah disiapkan oleh peneliti dalam bentuk skala likert. Menurut Sugiyono (2015) Skala likert digunakan untuk mengukur sikap, pendapat, dan persepsi seseorang atau sekelompok orang tentang fenomena sosial tertentu yang disebut variabel penelitian. Bobot penilaian atas jawaban kuisisioner adalah sebagai berikut:

1 = Sangat Tidak Setuju (STS)

2 = Tidak Setuju (TS)

3 = Cukup Setuju (CS)

4 = Setuju (S)

5 = Sangat Setuju (SS)

Isi kuesioner terbagi dalam lima bagian antara lain:

Bagian I : berisi pertanyaan tentang kualitas *website*

Bagian II : berisi pertanyaan tentang kualitas layanan

Bagian III : berisi pertanyaan tentang kepercayaan

Bagian IV : berisi pertanyaan tentang kepuasan konsumen

Bagian V : berisi pertanyaan tentang minat beli ulang konsumen

Sebelum melakukan pengumpulan data, peneliti perlu melakukan uji instrumen terlebih dahulu untuk mengetahui kelayakan penelitian dengan menggunakan alat ukur. Pengujian validitas dan reabilitas instrument dilakukan untuk memastikan ke-akuratan instrument dan untuk mengetahui sejauh mana instrument penelitian dapat di percaya. Jumlah sampel yang akan digunakan dalam uji validitas dan reabilitas instrument penelitian ini yaitu sebesar minimal 40 responden agar distribusi nilai mendekati kurva normal, dengan menggunakan program SPSS.

Suatu instrumen yang valid mempunyai validitas tinggi sedangkan instrumen yang kurang valid berarti memiliki validitas rendah. Pengujian validitas kuesioner yang diberikan kepada responden dalam penelitian ini diuji dengan menggunakan korelasi *product moment correlation* dan uji indikator dapat dinyatakan valid jika r hitung lebih besar dan positif dari r tabel pada taraf signifikansi sebesar 5% (Ghozali, 2017).

Pengujian reliabilitas adalah suatu proses pengukuran yang menunjukkan bahwa suatu pengukuran dapat menghasilkan hasil yang relatif sama apabila dilakukan pengukuran ulang pada subjek atau objek yang sama. Semakin kecil perbedaannya, maka semakin dapat diandalkan tesnya. Demikian pula menurut Ghozali (2013), dalam SPSS suatu variabel atau konstruk dapat disebut andal atau

reliabel jika skor Cronbach alpha ≥ 0.6 . Hasil dari uji validitas instrument dapat dilihat pada Tabel 3.1.

Tabel 3.1 Hasil Uji Validitas Instrumen

Variabel	Kode	R Hitung	R Tabel	Keterangan	Cronbach's Alpha	Keterangan
Kualitas Website (X1)	KW1	0.730	0.3081	<i>Valid</i>	0.835	Reliabel
	KW2	0.679	0.3081	<i>Valid</i>		
	KW3	0.807	0.3081	<i>Valid</i>		
	KW4	0.486	0.3081	<i>Valid</i>		
Kualitas Layanan (X2)	KL1	0.236	0.3081	<i>Tidak Valid</i>	0.895	Reliabel
	KL2	0.701	0.3081	<i>Valid</i>		
	KL3	0.528	0.3081	<i>Valid</i>		
	KL4	0.594	0.3081	<i>Valid</i>		
	KL5	0.476	0.3081	<i>Valid</i>		
	KL6	0.613	0.3081	<i>Valid</i>		
	KL7	0.707	0.3081	<i>Valid</i>		
	KL8	0.471	0.3081	<i>Valid</i>		
	KL9	0.619	0.3081	<i>Valid</i>		
	KL10	0.759	0.3081	<i>Valid</i>		
	KL11	0.789	0.3081	<i>Valid</i>		
	KL12	0.510	0.3081	<i>Valid</i>		
	KL13	0.782	0.3081	<i>Valid</i>		
	KL14	0.545	0.3081	<i>Valid</i>		
Kepercayaan (Z2)	K1	0.788	0.3081	<i>Valid</i>	0.842	Reliabel
	K2	0.729	0.3081	<i>Valid</i>		
	K3	0.614	0.3081	<i>Valid</i>		
	K4	0.588	0.3081	<i>Valid</i>		
	KK1	0.515	0.3081	<i>Valid</i>	0.691	Reliabel

Kepuasan Konsumen (Z1)	KK2	0.675	0.3081	<i>Valid</i>		
	KK3	0.662	0.3081	<i>Valid</i>		
Minat Beli Ulang (Y1)	MBU1	0.773	0.3081	<i>Valid</i>	0.847	Reliabel
	MBU2	0.689	0.3081	<i>Valid</i>		
	MBU3	0.779	0.3081	<i>Valid</i>		

Sumber: Data Olahan Penulis, 2021

Berdasarkan hasil uji validitas yang ada pada Tabel 3.1, terdapat 1 variabel penelitian yang dinyatakan tidak valid, yaitu item KL1. Item KL1 dinyatakan tidak valid karena nilai *r* tabel item KL1 lebih kecil dari nilai *r* tabel dengan tingkat signifikansi 0,05 untuk *n* sebesar 41 yaitu 0.3081, sehingga item KL1 tidak disertakan kembali di penelitian dan kuisioner penelitian ini. Dalam data yang ada pada tabel 3.1 nilai *cronbach alpha* pada variabel-variabel yang ada pada penelitian ini menunjukkan angka sebesar ≥ 0.6 maka variabel-variabel tersebut dapat dinyatakan reliabel.

3.5 Teknik Analisis Data

Sebelum data di olah lebih lanjut, penulis melakukan pengujian validitas dan reabilitas pada data dan model menggunakan aplikasi AMOS 24. Pada pengujian validitas data, penulis menggunakan menggunakan analisis faktor konfirmatori atau biasa disebut *confirmatory factor analysis* (CFA). CFA digunakan untuk menguji *loading factor* pada setiap indikator, dimana suatu indikator dikatakan valid jika memiliki nilai *loading factor* > 0.5 , akan tetapi lebih ideal apabila nilai *loading factor* > 0.7 (Ghozali, 2017). Reliabilitas menurut Sugiyono (2015) adalah derajat konsistensi atau konsistensi data dalam selang waktu tertentu. Berdasarkan definisi tersebut reliabilitas dapat diartikan sebagai karakteristik yang berkaitan dengan

akurasi, kelengkapan, dan konsistensi. Untuk menguji reliabilitas yang digunakan dalam penelitian ini, yaitu dengan metode *construct reliability* (CR), nilai CR pada suatu variabel yang ≥ 0.7 menunjukkan nilai reliabilitas yang baik. Namun, nilai CR diantara 0.6 sampai 0.7 juga dapat diterima jika memiliki nilai *construct validity* yang tinggi.

3.5.1 Analisis Deskriptif

Analisis deskriptif merupakan analisis yang digunakan agar dapat menjelaskan gambaran deskriptif dalam suatu data untuk memudahkan pemahaman mengenai variabel satu dengan variabel lainnya secara ringkas dan jelas. Data yang digunakan pada analisis ini merupakan data yang berdasarkan oleh hasil jawaban kuesioner yang telah diisi oleh responden meliputi usia, jenis kelamin, fakultas asal yang kemudian akan dipersentasikan, dan jawaban responden mengenai variabel kualitas *website*, kualitas layanan, kepercayaan, kepuasan konsumen, dan minat beli ulang yang akan dihitung nilai rata-ratanya (*mean*). Pengukuran nilai atas pertanyaan mengenai setiap variabel menggunakan skala likert yang terdiri dari lima kategori dengan menggunakan rumus:

$$\text{Nilai Maksimum} = 5$$

$$\text{Nilai Minimum} = 1$$

$$\text{Interval} = \frac{5-1}{5} = 0,8$$

Berdasarkan interval tersebut, maka interpretasi dari nilai kelas interval atas jawaban yang diperoleh dari responden dapat dilihat pada Tabel 3.2.

Tabel 3.2 Interval Penilaian Responden

Interval	Kualitas Website dan Kualitas Layanan	Kepercayaan	Kepuasan Konsumen	Minat Beli Ulang
1,00 - 1,79	Sangat Tidak Baik	Sangat Tidak Percaya	Sangat Tidak Puas	Sangat Tidak Berminat
1,80 – 2,59	Tidak Baik	Tidak Percaya	Tidak Puas	Tidak Berminat
3,00 – 3,39	Cukup Baik	Cukup Percaya	Cukup Puas	Cukup Berminat
3,40 – 4,19	Baik	Percaya	Puas	Berminat
4,20 – 5,00	Sangat Baik	Sangat Percaya	Sangat Puas	Sangat Berminat

Sumber: Data Olahan Penulis, 2021

3.5.2 Analisis SEM (Structural Equation Modeling)

Hipotesis penelitian ini diuji dengan menggunakan pendekatan *Structural Equation Modeling* (SEM) berbasis AMOS versi 24. SEM merupakan teknik analisis statistik multivariat yang umumnya digunakan untuk menganalisis hubungan struktural yang relatif sulit diukur secara bersamaan. Selain itu, dapat digunakan untuk menganalisis hubungan struktural antara variabel terukur dan konstruksi laten. Teknik ini merupakan gabungan dari analisis faktor dan analisis regresi berganda.

Terdapat beberapa langkah-langkah dalam analisis SEM sebagai berikut:

1. Pengembangan Model Berbasis Teori

Terdapat dua prinsip dasar pada SEM yaitu untuk menganalisis hubungan kausal antara variabel eksogen dengan endogen, dan untuk menguji validitas dan reliabilitas indikator variabel laten. Pengembangan model berbasis teori merupakan pengembangan model hipotik yang artinya mengembangkan suatu model berdasarkan kajian teoritiknya. Pembeneran dengan cara teoritis yang kuat dapat meningkatkan keyakinan peneliti dalam mengajukan model kausalitas dengan mengasumsikan adanya hubungan sebab akibat antar variabel (Sugiyono, 2007).

2. Mengkonstruksi Diagram Jalur Untuk Hubungan Kausal

Model teoritis yang telah disusun dapat selanjutnya digambarkan dengan bentuk *path diagram*. Adanya *path diagram* akan memudahkan peneliti untuk memahami hubungan kausal antar variabel (Sugiyono, 2007).

3. Konversi Diagram Jalur

Setelah model penelitian dikembangkan dan digambar dalam diagram jalur, langkah selanjutnya adalah mengubah spesifikasi model menjadi rangkaian persamaan. Persamaan dalam SEM terdiri dari dua jenis yaitu:

- a. Persamaan struktural, yaitu digunakan untuk menyatakan hubungan antar variabel dengan menghubungkan konstruk laten (endogen dan eksogen).
- b. Persamaan spesifikasi model pengukuran, persamaan ini peneliti bebas menentukan variabel mana yang akan diukur untuk suatu variabel lainnya.

4. Memilih Matriks Input dan Estimasi Model

Dalam analisis SEM, matrik input dapat berupa matrik korelasi atau matrik kovarians. Matrik korelasi digunakan untuk tujuan memperoleh kejelasan tentang pola hubungan kausal antar variabel laten. Sedangkan matrik kovarians digunakan untuk pengujian model yang telah dilandasi oleh kajian teori (Sugiyono, 2007).

5. Menilai Identifikasi Model Struktural

Pada analisi model structural, masalah sering ditemui terutama dalam proses pendugaan parameter. Apabila dalam proses ada *un-identified*, estimasi parameter akan menghadapi banyak kendala, sehingga model tidak dapat menghasilkan identifikasi yang akurat sehingga menyebabkan terhentinya proses perhitungan (Sugiyono, 2007). Jika solusi dari suatu parameter struktural dapat dihasilkan, maka dapat disebut *identified* sehingga model tersebut dapat diuji.

6. Evaluasi Kecocokan Model Berdasarkan Kriteria *goodness-of-fit*

Dalam analisis SEM perlu diperhatikan asumsi-asumsi yang terkait dengan model dan pendugaan parameter pengujian hipotesis. Pengujian model struktural dilakukan untuk mengetahui relevansi model di antara variabel-variabel yang tersusun secara teoritis, yang didukung oleh fakta-fakta yang terdapat pada data empiris (Sugiyono, 2007).

Setelah asumsi SEM terpenuhi, langkah berikutnya yaitu melihat apakah terdapat *offending estimate* yang merupakan estimasi koefisien dalam model struktural ataupun model pengukuran yang nilainya diatas batas yang dapat diterima. Setelah yakin bahwa sudah tidak terdapat *offending estimate* pada model, maka peneliti dapat melakukan penilaian *overall model fit* dengan berbagai kriteria penilaian model fit (Ghozali, 2017). Adapun beberapa penilaian yang akan dilakukan dapat dilihat pada Tabel 3.3.

Tabel 3.3 Goodness Of Fit

No	Kriteria	Cutt Off Value (Nilai Batas)
1	CMIN/DF	≤ 2
2	RMSEA	≤ 0.08
3	GFI	≥ 0.90
4	AGFI	≥ 0.90
5	TLI	≥ 0.90
6	NFI	≥ 0.90

Sumber: Haryono (2016)

a) CMIN/DF

Ratio ukuran ini untuk mengukur fit, nilai ratio ini ≤ 2 merupakan ukuran fit (Haryono, 2016).

b) RMSEA

Dilakukan untuk mengetahui ukuran fit. Umumnya nilai RMSEA dalam model yang pas, batas bawah mendekati 0 sedangkan batas atas harus kurang dari 0.08 (Hooper *et al.*, 2008).

c) GFI

GFI dapat diklasifikasikan sebagai ukuran kecocokan absolut, karena pada dasarnya GFI membandingkan model hipotesis dengan tidak ada model sama sekali. Rentang nilai GFI berkisar antara 0 (*poor fit*) hingga 1 (*perfect fit*), dan nilai $GFI \geq 0.90$ merupakan *good fit* (kecocokan yang baik), sedangkan $0.80 \leq GFI < 0.90$ sering disebut sebagai *marginal fit* (Haryono, 2016).

d) AGFI

AGFI adalah perluasan dari GFI yang disesuaikan dengan rasio antara degree of freedom dari null / independence / baseline model dengan *degree of freedom* dari model yang dihipotesiskan atau diestimasi. Seperti halnya GFI, nilai AGFI berkisar antara 0 sampai 1 dan nilai $AGFI \geq 0.90$ menunjukkan *good fit*, sedangkan $0.80 \leq AGFI < 0.90$ sering disebut sebagai *marginal fit* (Haryono, 2016).

e) TLI

Merupakan sarana untuk mengevaluasi analisis faktor yang kemudian diperluas untuk SEM. Rentang nilai TLI berkisar antara 0 sampai 1 dengan nilai $TLI \geq 0.90$ menunjukkan *good fit* dan $0.80 \leq TLI < 0.90$ adalah *marginal fit* (Haryono, 2016).

f) NFI

Dilakukan untuk mendapatkan ukuran perbandingan antara proposed model dan null model. NFI ini mempunyai nilai yang berkisar dari 0 sampai 1. Nilai $NFI \geq 0.90$ menunjukkan *good fit*, sedangkan $0.80 \leq NFI \leq 0.90$ sering disebut sebagai *marginal fit* (Haryono, 2016).

BAB IV

ANALISIS DATA DAN PEMBAHASAN

Pada bab ini penulis akan men-sajikan data yang diperoleh dari hasil penelitian pengaruh kualitas *website* dan kualitas layanan terhadap minat beli ulang melalui kepuasan dan kepercayaan konsumen Shopee di Universitas Islam Indonesia. Data yang akan disajikan pada penilitan ini diperoleh dari hasil penyebaran kuisisioner melalui *google form* yang penulid bagikan kepada 166 mahasiswa Universitas Islam Indonesia yang setidaknya-tidak nya pernah melakukan transaksi di Shopee sebanyak 1 (satu) kali dalam kurun waktu 3 bulan terakhir.

Penulis akan mensajikan data penelitian melalui data analisis deskriptif responden dan analisis Structural Equation Model (SEM) melalui aplikasi AMOS 24 yang dimana setiap tahapan dan parameter-nya telah dijelaskan pada bab sebelumnya. Selanjutnya data yang di peroleh akan digunakan untuk menentukan di terima atau tidaknya hipotesis dan menjawab rumusan masalah pada penelitian ini. Data tersebut selanjutnya akan digunakan sebagai dasar untuk menarik beberapa kesimpulan dan saran.

4.1 Analisis Deskriptif Responden

Bagian ini akan menjelaskan mengenai data deskriptif yang diperoleh dari responden. Data deskriptif penelitian disajikan untuk menggambarkan profil data penelitian dan hubungan yang ada antar variabel yang digunakan dalam penelitian. Analisis deskriptif ini menjelaskan mengenai karakteristik responden yang terdiri dari jenis kelamin, usia, fakultas, ada tidaknya aplikasi Shopee di smartphone

pribadi dan berapa jumlah transaksi yang digunakan dalam kurun waktu 3 bulan terakhir.

1) Responden berdasarkan jenis kelamin

Berdasarkan hasil pengelompokan data, maka diperoleh hasil karakteristik responden berdasarkan jenis kelamin, yang dapat dilihat pada Tabel 4.1.

Tabel 4.1 Responden Berdasarkan Jenis Kelamin

Keterangan	Jumlah	Presentase
Laki-laki	52	31.3%
Perempuan	114	68.7%
Total	166	100%

Sumber: Data Olahan Penulis, 2022

Pada Tabel 4.1 menunjukkan bahwa responde penelitian ini paling banyak merupakan perempuan dengan jumlah 114 responden sebesar 68.7%, sedangkan untuk laki-laki berjumlah 52 responden atau sebesar 31.3%.

2) Responden Berdasarkan Usia

Berdasarkan hasil pengolahan data, maka diperoleh hasil karakteristik responden berdasarkan usia, yaitu sebagai berikut:

Tabel 4.2 Responden Berdasarkan Usia

Keterangan	Jumlah	Presentase
18 tahun	2	1.2%
19 tahun	9	5.4%
20 tahun	16	9.6%
21 tahun	118	71.1%

22 tahun	20	12%
25 tahun	1	0.6%
Total	166	100%

Sumber: Data Olahan Penulis, 2022

Tabel 4.2 memperlihatkan dari 166 responden, sebagian besar responden pada penelitian ini mayoritas berusia 21 tahun yaitu sebanyak 118 responden atau 71.1%, sementara jumlah terkecil responden berusia lebih dari 25 tahun yaitu sebanyak 1 responden atau 0.6%.

3) Responden berdasarkan fakultas

Dari kuisisioner yang telah disebar, diperoleh data karakteristik responden menurut fakultas yang dapat dilihat pada Tabel 4.3.

Tabel 4.3 Responden Berdasarkan Fakultas

Keterangan	Jumlah	Presentase
FBE	93	56.02%
FTSP	8	4.82%
Hukum	17	10.24%
FIAI	4	2.41%
FK	2	1.2%
FPSB	12	7.22%
FTI	14	8.43%
FMIPA	16	9.64%
TOTAL	166	100%

Sumber: Data Olahan Penulis, 2022

Tabel 4.3 menunjukkan bahwa responden pada penelitian ini didominasi oleh mahasiswa dari Fakultas Bisnis dan Ekonomika dengan

jumlah 93 responden atau sebesar 56.02%, sedangkan Fakultas Kedokteran merupakan penyumbang terkecil dengan jumlah dua responden sebesar 1.2%.

4) Responden berdasarkan pemasangan aplikasi Shope di smartphone

Dari kuisisioner yang telah didapatkan, diperoleh data karakteristik responden menurut kepemilikan aplikasi Shopee pada smartphone dapat dilihat pada Tabel 4.4.

Tabel 4.4 Responden berdasarkan pemasangan aplikasi Shope di smartphone

Keterangan	Jumlah	Presentase
Memiliki	166	100%
Tidak memiliki	0	0%
Total	166	100%

Sumber: Data Olahan Penulis, 2022

Pada Tabel 4.4 dapat dilihat bahwa semua responden dalam penelitian ini memiliki aplikasi Shopee pada smartphone pribadi.

5) Responden berdasarkan jumlah transaksi dalam 3 bulan terakhir

Dari kuisisioner yang telah disebarkan, berdasarkan jumlah transaksi pada 3 bulan terakhir dapat dilihat pada Tabel 4.5.

Tabel 4.5 Responden Berdasarkan Jumlah Transaksi 3 Bulan Terakhir

Keterangan	Jumlah	Presentase
1-2 kali	57	34.3%
≥ 3 kali	109	65.7%
Total	166	100%

Sumber: Data Olahan Penulis, 2022

Pada Tabel 4.5 dari hasil pengelompokan data berdasarkan jumlah transaksi dalam 3 bulan terakhir responden jumlah pembelian lebih dari 3 kali dalam kurun waktu 3 bulan terakhir menjadi mayoritas dengan jumlah 109 responden atau sebesar 65.7%, sedangkan 1-2 kali mempunyai 34.3% atau sebanyak 57 responden.

4.2 Analisis Deskriptif Variabel

Berdasarkan data yang terkumpul, tanggapan responden diarangkum dan dianalisis untuk mengetahui deskriptif jawaban terhadap setiap variabel. Penelitian ini menggunakan skala Likert dengan skor terendah dimulai dari 1 sampai 5. Dalam pengukuran atas jawaban responden dengan menggunakan interval, interval penilaian adalah sebagai berikut:

$$\text{Nilai Maksimum} = 5$$

$$\text{Nilai Minimum} = 1$$

$$\text{Interval} = \frac{5-1}{5} = 0,8$$

Berdasarkan interval diatas, maka interpretasi dari nilai kelas interval atas jawaban yang diperoleh dari responden dapat dilihat pada tabel 4.6.

Tabel 4.6 Interval Penilaian Responden

Interval	Kualitas Website dan Kualitas Layanan	Kepercayaan	Kepuasan Konsumen	Minat Beli Ulang
1,00 - 1,79	Sangat Tidak Baik	Sangat Tidak Percaya	Sangat Tidak Puas	Sangat Tidak Berminat

1,80 – 2,59	Tidak Baik	Tidak Percaya	Tidak Puas	Tidak Berminat
3,00 – 3,39	Cukup Baik	Cukup Percaya	Cukup Puas	Cukup Berminat
3,40 – 4,19	Baik	Percaya	Puas	Berminat
4,20 – 5,00	Sangat Baik	Sangat Percaya	Sangat Puas	Sangat Berminat

Sumber: Data Olahan Penulis, 2022

Penilaian responden pada penelitian ini didasarkan pada beberapa kriteria untuk setiap variabel. Analisis deskriptif ini menunjukkan jumlah hasil sampel yang digunakan dengan nilai *mean* (rata-rata) dari masing-masing variabel. Selanjutnya hasil tanggapan responden yang telah diperoleh dapat dijelaskan distribusi penilaian responden terhadap variabel kualitas *website*, kualitas layanan, kepercayaan, kepuasan konsumen dan minat beli ulang dapat dilihat pada penjelasan Tabel 4.7.

Tabel 4.7 Hasil Analisis Deskriptif Variabel

No	Indikator	Rata-rata	Keterangan
Kualitas Website			
1	Desain tampilan yang dimiliki oleh <i>website</i> menarik secara visual.	4.084	Baik
2	Informasi dapat diperoleh dengan mudah.	4.078	Baik
3	Secara teknis, <i>website</i> dapat bekerja dengan baik.	4.054	Baik
4	<i>Website</i> tersebut dapat dengan mudah dinavigasikan	3.910	Baik
Kualitas Layanan			
2	Dapat memecahkan masalah	4.241	Sangat Baik
3	Situs web dapat diandalkan	4.53	Sangat Baik
4	Akurasi layanan yang diberikan	4.476	Sangat Baik

6	Keinginan untuk membantu pengguna	4.187	Baik
7	Pemberitahuan layanan kepada pengguna	4.476	Sangat Baik
8	Menanggapi permintaan pengguna	4.410	Sangat Baik
9	Dapat menumbuhkan kepercayaan pada pengguna	4.554	Sangat Baik
10	Konsumen merasa aman saat bertransaksi	4.488	Sangat Baik
11	Situs web beradab	4.554	Sangat Baik
12	Memberikan perhatian secara individual kepada pengguna	4.59	Sangat Baik
13	Minat yang tulus dari pengguna	4.446	Sangat Baik
Kepercayaan			
1	Keamanan transaksi	4.108	Percaya
2	Perlindungan data privasi	4.114	Percaya
3	Percaya kepada <i>website</i>	4.127	Percaya
4	Merasa yakin akan mendapatkan pelayanan yang baik	4.096	Percaya
Kepuasan Konsumen			
1	Puas dengan kinerja dan pengalaman yang didapat dari berbelanja secara online	4.114	Puas
2	Terpikat dengan pengalaman yang didapat dari berbelanja online	3.819	Puas
3	Senang dengan pengalaman yang didapat dari berbelanja secara online	3.855	Puas
Minat Beli Ulang			
1	Keinginan untuk berbelanja kembali di <i>website</i> di waktu mendatang	4.024	Berminat
2	Keinginan untuk mengunjungi <i>website</i> di waktu mendatang	4.054	Berminat
3	Keinginan untuk menjadikan <i>website</i> sebagai pilihan utama ketika berbelanja produk yang serupa	3.819	Berminat

Sumber: Data Olahan Penulis, 2022

Berdasarkan Tabel 4.7 penilaian mengenai kualitas *website* skor tertinggi terdapat pada indikator desain tampilan yang dimiliki oleh *website* menarik secara virtual dengan skor rata rata sebesar 4.084, sedangkan skor terendah terdapat pada indikator *website* dapat dengan mudah dinavigasikan dengan skor rata-rata sebesar 3.909.

Pada Tabel 4.7 kualitas layanan skor tertinggi terdapat pada indikator memberikan perhatian secara individual dengan rata-rata 4.59, sedangkan skor terendah terdapat pada indikator keinginan untuk membantu pengguna dengan skor rata-rata sebesar 4.186.

Tabel 4.7 penilaian mengenai kepercayaan skor tertinggi terdapat pada indikator percaya kepada *website* dengan rata-rata 4.126, sedangkan skor terendah terdapat pada indikator merasa yakin akan mendapatkan pelayanan yang baik 4.096.

Hasil pada Tabel 4.7 diketahui bahwa penilaian mengenai kepuasan konsumen skor tertinggi terdapat pada indikator puas dengan kinerja dan pengalaman yang didapat dari berbelanja secara *online* dengan rata-rata 4.114, sedangkan skor terendah terdapat pada indikator terpikat dengan pengalaman yang didapat dari berbelanja online dengan skor rata-rata sebesar 3.819.

Kemudian pada Tabel 4.7 penilaian mengenai minat beli ulang skor tertinggi terdapat pada indikator keinginan untuk mengunjungi *website* di waktu mendatang dengan rata-rata 4.054, sedangkan skor terendah terdapat pada indikator keinginan

untuk menjadikan *website* sebagai pilihan utama ketika berbelanja produk yang serupa dengan skor rata-rata sebesar 3.819.

4.3 Uji Validitas dan Reliabilitas masing-masing Variabel

Uji validitas dan reliabilitas pada bab ini dilakukan untuk mengetahui apakah data yang didapat memenuhi kriteria valid dan reliabel yang ditetapkan pada bab sebelumnya. Penelitian ini mempunyai 27 butir pertanyaan dengan masing-masing pertanyaan mewakili setiap variabel yang telah di jawab oleh responden sebanyak 166 orang. Selanjutnya data tersebut di uji menggunakan aplikasi AMOS 24. Pada *output estimate* di AMOS terdapat tabel *standardized regression weight* yang menunjukkan nilai *loading factor* dengan *header* tabel *estimate*, selanjutnya untuk mencari *construct reability* dari *loading factor* tersebut digunakan rumus sebagai berikut:

$$\text{Construct Reliability} = \frac{(\sum \text{Std. Loading})^2}{(\sum \text{Std. Loading})^2 + \sum \varepsilon_j}$$

Keterangan:

- *Standard loading* didapatkan dari nilai total *estimates standardized loading* dari tiap indikator dari output AMOS.
- $\sum \varepsilon_j$ adalah total *measurement error* dari indikator yang nilainya di peroleh dari 1- *standard loading* kuadrat

Hasil dari perhitungan tersebut akan di lampirkan pada lampiran 6, sedangkan untuk pemaparan hasil validitas dan reabilitas masing-masing variabel dapat dilihat pada Tabel 4.6.

Tabel 4.8 Uji Validitas dan Reabilitas Masing-Masing Variabel

Variabel	Butir	Loading Factor	Keterangan	Construct Reability	Keterangan
Kualitas Wesite	KW1	0.863	<i>Valid</i>	0.804	Reliabel
	KW2	0.903	<i>Valid</i>		
	KW3	0.851	<i>Valid</i>		
	KW4	0.6	<i>Valid</i>		
Kualitas Layanan	KL2	0.642	<i>Valid</i>	0.623	Reliabel
	KL3	0.535	<i>Valid</i>		
	KL4	0.571	<i>Valid</i>		
	KL5	0.444	<i>Tidak Valid</i>		
	KL6	0.611	<i>Valid</i>		
	KL7	0.76	<i>Valid</i>		
	KL8	0.632	<i>Valid</i>		
	KL9	0.702	<i>Valid</i>		
	KL10	0.681	<i>Valid</i>		
	KL11	0.713	<i>Valid</i>		
	KL12	0.612	<i>Valid</i>		
	KL13	0.764	<i>Valid</i>		
	KL14	0.432	<i>Tidak Valid</i>		
	Kepercayaan	K1	0.912		
K2		0.772	<i>Valid</i>		
K3		0.898	<i>Valid</i>		
K4		0.744	<i>Valid</i>		
Kepuasan Konsumen	KK1	0.663	<i>Valid</i>	0.763	Reliabel
	KK2	0.822	<i>Valid</i>		
	KK3	0.804	<i>Valid</i>		

Minat Beli Ulang	MBU1	0.906	<i>Valid</i>	0.859	Reliabel
	MBU2	0.82	<i>Valid</i>		
	MBU3	0.851	<i>Valid</i>		

Sumber: Data Olahan Penulis, 2022

Pada Tabel 4.8 untuk uji validitas data formal dengan AMOS versi 24 dari seluruh daftar pertanyaan dapat mewakili setiap variabel yang diujikan. Menurut Ghozali (2017), suatu data dikatakan valid jika nilai *loading factor* > 0.5. Hasil uji validitas data pada Tabel 4.8 menunjukkan bahwa terdapat dua indikator pada variabel yang tidak valid pada item KL 5 dan KL 14, dimana dinyatakan valid apabila nilai > 0.5. Sehingga item KL 5 dan KL 14 dinyatakan gugur. Dikarenakan terdapat 2 indikator yang dinyatakan gugur, maka penulis melakukan uji validitas dan reabilitas ulang terhadap variabel-variabel yang ada di penelitian ini setelah mengeliminasi indikator-indikator yang dinyatakan gugur. Berikut hasil uji validitas ulang dapat dilihat pada Tabel 4.9 berikut.

Tabel 4.9 Uji Validitas dan Reliabilitas Masing-Masing Variabel Setelah Menghilangkan Indikator yang Gugur

Variabel	Butir	Loading Factor	Keterangan	Construct Reability	Keterangan
Kualitas Wesite	KW1	0.863	<i>Valid</i>	0.804	Reliabel
	KW2	0.903	<i>Valid</i>		
	KW3	0.851	<i>Valid</i>		
	KW4	0.6	<i>Valid</i>		
Kualitas Layanan	KL2	0.636	<i>Valid</i>	0.656	Reliabel
	KL3	0.535	<i>Valid</i>		
	KL4	0.563	<i>Valid</i>		

	KL6	0.602	<i>Valid</i>		
	KL7	0.767	<i>Valid</i>		
	KL8	0.642	<i>Valid</i>		
	KL9	0.702	<i>Valid</i>		
	KL10	0.678	<i>Valid</i>		
	KL11	0.719	<i>Valid</i>		
	KL12	0.613	<i>Valid</i>		
	KL13	0.763	<i>Valid</i>		
Kepercayaan	K1	0.912	<i>Valid</i>	0.831	Reliabel
	K2	0.772	<i>Valid</i>		
	K3	0.898	<i>Valid</i>		
	K4	0.744	<i>Valid</i>		
Kepuasan Konsumen	KK1	0.663	<i>Valid</i>	0.763	Reliabel
	KK2	0.822	<i>Valid</i>		
	KK3	0.804	<i>Valid</i>		
Minat Beli Ulang	MBU1	0.906	<i>Valid</i>	0.859	Reliabel
	MBU2	0.82	<i>Valid</i>		
	MBU3	0.851	<i>Valid</i>		

Sumber: Data Olahan Penulis, 2022

Pada Tabel 4.9 dapat dilihat hasil dari pengujian validitas dan reliabilitas ulang setelah menghilangkan indikator-indikator yang tidak valid pada pengujian validitas dan reabilitas sebelumnya. Hasil dari pengujian validitas ulang menunjukkan bahwa seluruh 25 indikator yang ada pada penelitian ini menunjukkan angka diatas >0.5 yang dimana dapat dinyatakan bahwa seluruh indikator pada penelitian ini valid.

Setelah indikator-indikator yang ada pada penelitian ini dinyatakan valid, selanjutnya penulis menguji reliabilitas variabel-variabel yang ada pada penelitian

ini secara terpisah. Pada Tabel 4.9 terdapat hasil *construct reability* dari variabel-variabel yang ada pada penelitian ini, dari hasil tersebut 4 dari 5 variabel yang ada pada penelitian ini menunjukkan nilai *construct reability* > 0.6. George *et al.* (2015) menyatakan bahwa batasan umum diterimanya suatu nilai CR adalah 0.6-0.7 dan nilai CR >0.8 merupakan nilai yang jauh lebih baik. Oleh karena itu hasil uji reliabilitas pada variabel-variabel yang ada pada penelitian ini dinyatakan reliabel.

Hasil dari pengukuran *Goodness of Fit* pada masing-masing variabel dapat dilihat dalam Tabel 4.10.

Tabel 4.10 Goodness of Fit Masing-Masing Variabel

<i>Goodness of fit index</i>	<i>Cut-off value</i>	Kualitas Wesbite	Kualitas Layanan	Kepercayaan	Kepuasan Konsumen	Minat Beli Ulang
CMIN/DF	\leq 2.0	3.314	2.570	1.852	-	-
RMSEA	< 0,08	0.118	0.098	0.072	0.573	0.769
GFI	\geq 0.90	0.980	0.890	0.988	1.000	1.000
AGFI	\geq 0.90	0.900	0.835	0.942	-	-
TLI	\geq 0.90	0.964	0.884	0.988	-	-
NFI	\geq 0.90	0.983	0.858	0.991	1.000	1.000

Sumber: Data Olahan Penulis, 2022

Pada Tabel 4.8 ditampilkan hasil pengujian *goodness of fit* variabel-variabel yang ada pada penelitian secara terpisah. Dari hasil yang dipaparkan diatas terdapat dua variabel yang buruk, sehingga penulis melakukan perbaikan pada kedua

variabel tersebut dengan cara meng-kovariankan indikator-indikator yang disarankan oleh AMOS pada output modification indices. Setelah langkah tersebut dilakukan hasil dari *goodness of fit* kedua variabel tersebut menunjukkan hasil yang lebih baik dari sebelumnya, hasil tersebut dapat dilihat pada Tabel 4.11 berikut.

Tabel 4.11 Goodness of Fit Masing-Masing Variabel Setelah Di Kovarian

<i>Goodness of fit index</i>	<i>Cut-off value</i>	Kualitas Website	Kualitas Layanan	Kepercayaan	Kepuasan Konsumen	Minat Beli Ulang
CMIN/DF	≤ 2.0	0.798	1.611	1.852	-	-
RMSEA	$< 0,08$.000	0.061	0.72	0.573	0.769
GFI	≥ 0.90	0.998	0.934	0.988	1.000	1.000
AGFI	≥ 0.90	0.976	0.894	0.942	-	-
TLI	≥ 0.90	1.003	0.955	0.988	-	-
NFI	≥ 0.90	0.998	0.917	0.991	1.000	1.000

Sumber: Data Olahan Penulis, 2022

4.4 Uji Model Analisis Struktural

Hasil dari uji model analisis struktural pada penelitian ini dapat dilihat pada tabel 4.12.

Tabel 4.12 Uji Model Analisis Struktural

Variabel	Butir	Loading Factor	Keterangan	Construct Reability	Keterangan
	KW1	0.872	<i>Valid</i>	0.799	Reliabel

Kualitas Website	KW2	0.889	<i>Valid</i>		
	KW3	0.856	<i>Valid</i>		
	KW4	0.579	<i>Valid</i>		
Kualitas Layanan	KL2	0.638	<i>Valid</i>	0.651	Reliabel
	KL3	0.541	<i>Valid</i>		
	KL4	0.552	<i>Valid</i>		
	KL6	0.614	<i>Valid</i>		
	KL7	0.778	<i>Valid</i>		
	KL8	0.65	<i>Valid</i>		
	KL9	0.715	<i>Valid</i>		
	KL10	0.677	<i>Valid</i>		
	KL11	0.674	<i>Valid</i>		
	KL12	0.599	<i>Valid</i>		
	KL13	0.73	<i>Valid</i>		
Kepercayaan	K1	0.91	<i>Valid</i>	0.832	Reliabel
	K2	0.773	<i>Valid</i>		
	K3	0.899	<i>Valid</i>		
	K4	0.746	<i>Valid</i>		
Kepuasan Konsumen	KK1	0.655	<i>Valid</i>	0.762	Reliabel
	KK2	0.81	<i>Valid</i>		
	KK3	0.821	<i>Valid</i>		
Minat Beli Ulang	MBU1	0.899	<i>Valid</i>	0.859	Reliabel
	MBU2	0.829	<i>Valid</i>		
	MBU3	0.851	<i>Valid</i>		

Sumber: Data Olahan Penulis, 2022

Tabel 4.12 menunjukkan bahwa uji validitas seluruh indikator pertanyaan yang mewakili lima variabel, yaitu kualitas *website*, kualitas layanan, kepercayaan,

kepuasan konsumen, dan minat beli ulang dinyatakan valid semua dengan nilai > 0.5. Sementara itu, uji reliabilitas menunjukkan bahwa nilai *construct reliability* pada masing-masing variabel > 0.6. Berdasarkan hasil tersebut, dapat disimpulkan bahwa seluruh instrumen penelitian reliabel, sehingga dapat digunakan dalam penelitian ini.

4.5 Analisis Data SEM

Berdasarkan model penelitian yang dikembangkan, alat analisis data yang digunakan adalah *Structural Equation Modeling* (SEM). SEM akan dioperasikan menggunakan aplikasi AMOS 24. Program AMOS 24 akan menampilkan pengukuran dan pernyataan struktural, yang akan digunakan dalam menganalisis dan menguji model hipotesis.

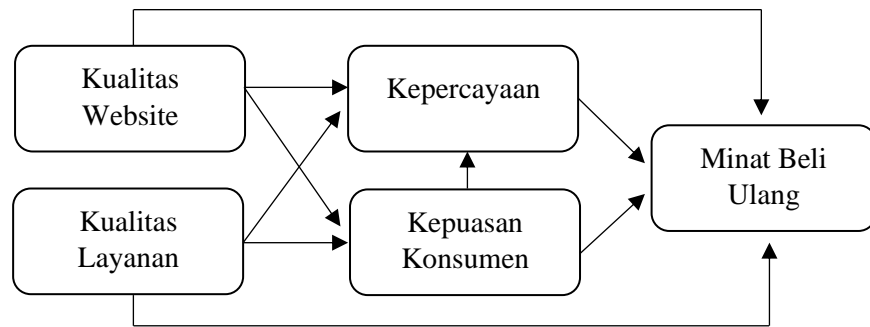
1) Pengembangan Model Berbasis Teori

Pengembangan model pada penelitian ini didasarkan oleh analisis data yang sudah penulis jabarkan pada Bab II. Model penelitian tersebut terdiri dari variabel independen (eksogen) yaitu kualitas *website* dan kualitas layanan. variabel dependen (endogen) yaitu minat beli ulang, dan memiliki dua variabel intervening yaitu kepercayaan dan kepuasan konsumen.

2) Mengkontruksi Diagram Jalur

Tahapan selanjutnya adalah menyusun model penelitian menjadi diagram alur dengan tujuan supaya mempermudah melihat hubungan-hubungan kausalitas yang kemudian diuji didalam penelitian ini. Pada diagram alur, anak panah yang lurus menyatakan hubungan langsung antara

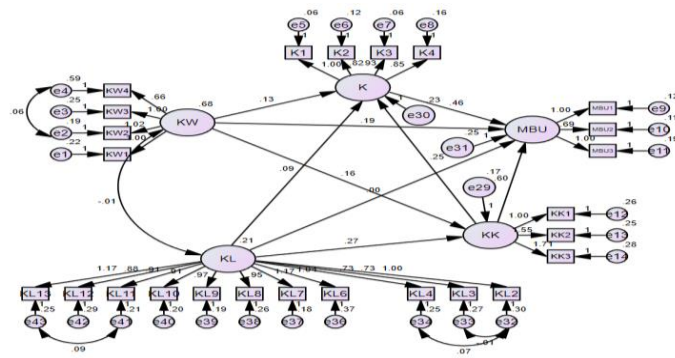
masing-masing konstruksi. Pada SEM, pengukuran hubungan antar variabel disebut struktural model. Berikut ini diagram jalur yang digunakan pada penelitian ini sebagai berikut:



Gambar 4.1 Diagram jalur

3) Konversi Diagram Jalur

Langkah ketiga adalah mengkonversikan diagram alur ke dalam persamaan, baik persamaan struktural maupun persamaan model pengukuran.



Gambar 4.2 Model Persamaan Struktural

4) Memilih Matriks Input dan Estimasi Model

Input matriks yang digunakan adalah kovarian dan korelasi. Estimasi model yang digunakan adalah estimasi maksimum *likelihood* (ML) estimasi ML telah dipenuhi dengan asumsi sebagai berikut:

a. Ukuran sampel

Jumlah sample data yang lulus asumsi SEM pada penelitian ini adalah 166 sampel.

b. Normalitas data

Dalam output AMOS, uji normalitas data dilakukan dengan membandingkan nilai *critical ratio* (CR) pada *assessment of normality* dengan kritis ± 2.56 pada level 0.01. Jika terdapat nilai CR lebih besar dari nilai kritis maka data tersebut tidak normal secara univariate. Sedangkan secara multivariate dapat dilihat pada nilai CR baris terakhir dengan ketentuan yang sama (Ghozali, 2017).

SEM sangat sensitif terhadap karakteristik distribusi data khususnya distribusi data yang melanggar asumsi normalitas secara multivariate atau adanya kurtosis yang tinggi. SEM mengharuskan distribusi data bersifat normal secara multivariate (Ghozali, 2017). Hasil dari uji normalitas berdasarkan *univariate* pada sebagian besar data penelitian ini terdistribusi secara normal, sedangkan nilai multivariate menunjukkan angka 8.723 yang berarti menunjukkan bahwa data tidak terdistribusi normal secara *multivariate*.

Penulis melakukan metode *bootstrapping* sebagai permodelan persamaan structural pada data yang tidak berdistribusi normal. Uji *bootstrapping* yang di gunakan pada penelitian ini adalah *Bootstrapping Maximum Likelihood (ML)*, yang dimana apabila nilai p pada penelitian lebih besar dari 0.05 maka data penelitian dapat di terima.

Bollen-Stine Bootstrap (Default model)

The model fit better in 15 bootstrap samples.

It fit about equally well in 0 bootstrap samples.

It fit worse or failed to fit in 0 bootstrap samples.

Testing the null hypothesis that the model is correct, Bollen-Stine bootstrap p = .063

Gambar 4.3 Bollen-Stine Bootstrap

Setelah dilakukan bootstrapping maka didapatkan hasil probabilitas Bollen-Stine bootstrap = 0,063 dan nilai ini lebih besar dari 0,05 sehingga model tidak dapat ditolak. Berdasarkan hasil dari pengujian model tersebut tersebut maka model penelitian ini masih layak digunakan untuk menguji seluruh hipotesis penelitian.

c. Outliers

Kriteria yang digunakan pada terhadap multivariate outliers adalah $p < 0.001$. Jarak tersebut dievaluasi dengan menggunakan X^2 pada derajat bebas sebesar 25 indikator terukur dan hasilnya dapat dilihat dari output AMOS Mahalanobis Distance. Melalui program excel pada sub-menu Insert – Function – CHIINV masukkan probabilitas dan 25 indikator terukur keluar hasil sebesar 51.782. Dari hasil tersebut dapat diasumsikan apabila terdapat data yang lebih besar dari 51.782 maka data tersebut merupakan outliers multivariate. Pada tabel hasil uji outlier menunjukkan nilai dari *Mahalanobis Distance*, berdasarkan data yang diolah tidak ditemui nilai yang lebih besar dari nilai 51.782, maka dapat disimpulkan bahwa tidak ada outliers pada data penelitian ini.

5) Menilai Identifikasi Model Struktural

Analisis SEM hanya dapat dilakukan apabila hasil identifikasi *model over-identified*. Identifikasi ini dilakukan dengan melihat nilai df dari model yang dibuat. Berikut merupakan *Computation of Degrees Freedom* yang tercantum pada Tabel 4.13:

Tabel 4.13 Computation of Degree Freedom (Default Model)

<i>Number of distinct sample moments:</i>	325
<i>Number of distinct parameters to be estimated:</i>	60
<i>Degrees of freedom (378 - 64):</i>	265

Sumber: Data Olahan Penulis, 2022

Hasil menunjukkan nilai df model sebesar 265 yang menunjukkan bahwa model termasuk kategori overidentified karena memiliki nilai df positif, dengan demikian analisa data dapat dilanjutkan ke tahap selanjutnya.

6) Evaluasi Kecocokan Model Berdasarkan Kriteria *goodness of-fit*

Hasil dari pengukuran Goodness of Fit model structural dapat dilihat pada tabel 4.14.

Tabel 4.14 Goodness Of Fit

No	Kriteria	<i>Cutt Off Value</i> (Nilai Batas)	Model penelitian	Keterangan
1	CMIN/DF	≤ 2	1.415	Good Fit
2	RMSEA	≤ 0.08	0.050	Good Fit
3	GFI	≥ 0.90	0.856	Marginal fit
4	AGFI	≥ 0.90	0.821	Marginal Fit
5	TLI	≥ 0.90	0.943	Good Fit
6	NFI	≥ 0.90	0.852	Marginal Fit

Sumber: Data Olahan Penulis, 2022

Seperti yang dapat dilihat pada Tabel 4.14, dapat disimpulkan bahwa terdapat 3 kondisi *goodness of fit* dalam keadaan evaluasi *marginal fit*, dan

terdapat 3 evaluasi dalam keadaan *good fit* apabila dibandingkan dengan nilai cut off value yang sudah ditentukan.

a) CMIN/DF

Hasil CMIN/df pada penelitian ini adalah 1.415 yang dapat dinyatakan nilai ratio ini merupakan *good fit* karena memenuhi nilai *cut off value* ≤ 2 .

b) RMSEA

Dilakukan untuk mengetahui ukuran fit. Nilai RMSEA pada penelitian ini adalah 0.050 yang di klasifikasikan sebagai *good fit* karena memenuhi $RMSEA \leq 0.08$.

c) GFI

Nilai GFI pada penelitian ini adalah 0.856 yang dapat di nyatakan sebagai *marginal fit* dikarenakan nilai tersebut lebih kecil dari 0.90. Nilai tersebut diperoleh dari residual kuadrat pada model yang diprediksi yang dibandingkan pada data sebenarnya yang bertujuan untuk menunjukkan tingkat kesesuaian model secara keseluruhan.

d) AGFI

Niliai AGFI pada penelitian ini sebesar 0.821 yang dapat dinyatakan bahwa nilai AGFI dalam penelitian ini *marginal fit*. Nilai AGFI didapat dari nilai GFI yang disesuaikan dengan rasio antara *degree of freedom* dari *null/independence/baseline* model

dengan *degree of freedom* dari model yang dihipotesiskan atau diestimasi.

e) TLI

Dalam penelitian ini nilai TLI yang didapat adalah 0.943 dan karena nilai tersebut lebih besar dari 0.90, maka nilai TLI pada penelitian ini merupakan *good fit*. TLI digunakan untuk mengevaluasi analisis faktor yang kemudian diperluas untuk SEM.

f) NFI

Nilai NFI yang diperoleh dalam penelitian ini sebesar 0.852 oleh karena itu dapat dinyatakan bahwa nilai NFI pada penelitian adalah *marginal fit*, dikarenakan lebih kecil dari 0.90. uji NFI untuk mendapatkan ukuran perbandingan antara proposed model dan null model.

Berdasarkan hasil keseluruhan pengukuran *goodness of fit* dalam penelitian ini terdapat 3 kondisi *goodness of fit* dalam keadaan evaluasi *marginal fit* dan 3 kondisi *good fit*. Oleh karena itu model dapat dinyatakan cukup layak untuk dilakukan pengujian selanjutnya.

7) Interpretasi dan memodifikasi model

Apabila model tidak *fit* dengan data, tindakan-tindakan berikut bisa dilakukan:

1. Memodifikasi model dengan menambahkan garis hubung

2. Menambah variabel jika data tersedia

3. Mengurangi variabel

Modifikasi model yang dilakukan dalam penelitian ini didasari oleh teori yang dijelaskan oleh Arbuckle yang membahas mengenai bagaimana melakukan modifikasi model dengan melihat *Modification Indices* yang dihasilkan AMOS versi 24.

4.6 Pengujian Hipotesis

Dari pengolahan data dapat diketahui terdapat hubungan positif antar variabel jika nilai C.R lebih besar dari 1.96 dan nilai p lebih kecil dari 0.05 (Ghozali, 2017). Proses uji statistik ditunjukkan pada Tabel 4.15.

Tabel 4.15 Hasil Uji Hipotesis

	Estimate	S.E.	C.R.	P	Keterangan
KK <--- KW	0.162	0.049	3.326	***	Signifikan
KK <--- KL	0.268	0.091	2.936	0.003	Signifikan
K <--- KW	0.128	0.055	2.347	0.019	Signifikan
K <--- KK	0.251	0.113	2.224	0.026	Signifikan
K <--- KL	0.091	0.099	0.926	0.354	Tidak Signifikan
MBU <--- KW	0.194	0.063	3.098	0.002	Signifikan
MBU <--- KK	0.603	0.14	4.321	***	Signifikan
MBU <--- K	0.46	0.099	4.654	***	Signifikan
MBU <--- KL	-0.001	0.11	-0.005	0.996	Tidak Signifikan

Sumber: Data Olahan Penulis, 2022

Tabel 4.15 menunjukkan hasil uji *estimate* yang dapat menjelaskan koefisien pengaruh antar variabel terkait. Adapun hasil dari analisis *estimate* adalah sebagai berikut:

1) Pengaruh Kualitas *Website* terhadap Minat Beli Ulang

Pada hipotesis pertama, parameter estimasi nilai *regression weight* diperoleh sebesar 0.192 dan nilai CR sebesar 3.068 yang menunjukkan pengaruh antara kualitas *website* dengan minat beli ulang positif. Hal ini berarti, semakin tinggi kualitas *website* maka akan meningkatkan minat beli ulang konsumen. Nilai probabilitas dari hasil pengujian hubungan kedua variabel tersebut yaitu sebesar 0.002 ($p < 0.05$), maka hipotesis pertama “kualitas *website* berpengaruh positif terhadap minat beli ulang konsumen” terdukung serta dinyatakan memiliki pengaruh secara positif.

2) Pengaruh Kualitas *Website* terhadap Kepercayaan

Pada hipotesis kedua, parameter estimasi nilai *regression weight* diperoleh sebesar 0.128 dan nilai CR sebesar 2.347 yang menunjukkan pengaruh antara kualitas *website* dengan kepercayaan positif. Hal ini berarti, semakin tinggi kualitas *website* maka akan meningkatkan kepercayaan konsumen. Nilai probabilitas dari hasil pengujian hubungan kedua variabel tersebut yaitu sebesar 0.019 ($p < 0.05$), maka hipotesis kedua “kualitas *website* berpengaruh positif terhadap kepercayaan” terdukung serta dinyatakan memiliki pengaruh secara positif.

3) Pengaruh Kualitas *Website* terhadap Kepuasan Konsumen

Selanjutnya, Pada hipotesis ketiga, parameter estimasi nilai *regression weight* diperoleh sebesar 0.162 dan nilai CR sebesar 3.326 yang menunjukkan pengaruh antara kualitas *website* dengan kepuasan

konsumen positif. Hal ini berarti, semakin tinggi kualitas *website* maka akan meningkatkan kepuasan konsumen. Nilai probabilitas dari hasil pengujian hubungan kedua variabel tersebut yaitu sebesar 0.000 ($p < 0.05$), maka hipotesis ketiga “kualitas *website* berpengaruh positif terhadap kepuasan konsumen” terdukung serta dinyatakan memiliki pengaruh secara positif.

4) Pengaruh Kualitas Layanan terhadap Kepercayaan

Pada Tabel 4.15 menunjukkan bahwa parameter estimasi nilai koefisien *regression weight* hipotesis keempat sebesar 0.091 dengan nilai CR sebesar 0.926 dan nilai probabilitas yang didapat yaitu 0.354 yang menunjukkan hasil tidak signifikan dikarenakan nilai CR yang kurang dari 1.96 dan nilai probabilitas lebih besar dari 0.05. Oleh sebab itu, hipotesis keempat “kualitas layanan berpengaruh positif terhadap kepercayaan” ditolak.

5) Pengaruh Kualitas Layanan terhadap Kepuasan Konsumen

Pengujian hipotesis kelima, parameter estimasi nilai *regression weight* diperoleh sebesar 0.268 dan nilai CR sebesar 2.936 yang menunjukkan pengaruh antara kualitas layanan dengan kepuasan konsumen positif. Hal ini berarti, semakin tinggi kualitas layanan maka akan meningkatkan kepuasan konsumen. Nilai probabilitas dari hasil pengujian hubungan kedua variabel tersebut yaitu sebesar 0.003 ($p < 0.05$), maka hipotesis kelima “kualitas layanan berpengaruh positif terhadap kepuasan konsumen” terdukung serta dinyatakan memiliki pengaruh secara positif.

6) Pengaruh Kepuasan Konsumen terhadap Kepercayaan

Hasil pengujian hipotesis keenam parameter estimasi nilai *regression weight* diperoleh sebesar 0.251 dan nilai CR sebesar 2.224 yang menunjukkan pengaruh antara kepuasan konsumen dengan kepercayaan positif. Hal ini berarti, semakin tinggi kepuasan konsumen maka akan meningkatkan kepercayaan konsumen. Nilai probabilitas dari hasil pengujian hubungan kedua variabel tersebut yaitu sebesar 0.026 ($p < 0.05$), maka hipotesis kelima “kepuasan konsumen berpengaruh positif terhadap kepercayaan” terdukung serta dinyatakan memiliki pengaruh secara positif.

7) Pengaruh Kepuasan Konsumen terhadap Minat Beli Ulang

Pengujian hipotesis kedelapan, diketahui parameter estimasi nilai koefisien *regression weight* sebesar 0.603 dengan nilai CR sebesar 4.321 yang menunjukkan terdapat pengaruh signifikan positif antara kepuasan konsumen terhadap minat beli ulang. Sehingga semakin tinggi kepuasan konsumen maka akan semakin meningkatkan minat beli ulang, yang mana nilai probabilitas didapat sebesar 0.000 ($p < 0.05$). Hipotesis ketujuh “kepuasan konsumen berpengaruh positif terhadap minat beli ulang” diterima dan dinyatakan memiliki pengaruh signifikan positif.

8) Pengaruh Kepercayaan terhadap Minat Beli Ulang

Pada hipotesis kedelapan, didapati hasil parameter estimasi nilai koefisien *regression weight* sebesar 0.46 serta diketahui pula nilai CR sebesar 4.654. Ini menunjukkan hasil yang positif antara kepercayaan dengan minat beli

ulang. Nilai probabilitas dari hasil pengujian hubungan kedua variabel tersebut yaitu sebesar 0.000 ($p < 0.05$), semakin tinggi kepercayaan konsumen maka akan meningkatkan minat beli ulang konsumen tersebut. Sehingga hipotesis kesembilan “kepercayaan berpengaruh positif terhadap minat beli ulang” diterima dan memiliki pengaruh yang positif.

9) Pengaruh Kualitas Layanan terhadap Minat Beli Ulang

Pada hipotesis terakhir, Pada Tabel 4.15 menunjukkan bahwa parameter estimasi nilai koefisien *regression weight* hipotesis kualitas layanan terhadap minat beli ulang sebesar -0.001 dengan nilai CR sebesar -0.005 dan nilai probabilitas yang didapat yaitu 0.996 yang menunjukkan hasil tidak signifikan dikarenakan nilai CR yang kurang dari 1.96 dan nilai probabilitas lebih besar dari 0.05. Oleh sebab itu, hipotesis kesembilan “kualitas layanan berpengaruh positif terhadap minat beli ulang” ditolak.

4.7 Pembahasan dan Implikasi

Hasil perhitungan analisis SEM pada penelitian ini, mengungkapkan bahwa kualitas *website* berpengaruh positif terhadap minat beli ulang. Sehingga, semakin baik kualitas *website* yang diberikan oleh perusahaan akan meningkatkan minat beli ulang dan kepuasan konsumen. Hal ini selaras dengan penelitian oleh Wilson & Keni (2018), dimana kualitas *website* memiliki pengaruh yang signifikan terhadap minat beli ulang. Sehingga dapat di artikan bahwa semakin baik kualitas yang dimiliki oleh suatu *website* maka semakin tinggi pula minat pembelian ulang yang dimiliki oleh konsumen. Ketika konsumen merasa kualitas yang dimiliki pada suatu *website* itu baik, konsumen akan cenderung memilih untuk tetap melakukan

transaksi pembelian di *website* tersebut daripada harus melakukan transaksi pembelian di *website* yang lain. Hal ini perlu di perhatikan oleh pihak-pihak yang memiliki andil dalam baik buruknya kualitas yang dimiliki oleh *website* Shopee supaya mampu menjaga dan meningkatkan kualitas *website* yang Shopee miliki. Tatang & Mudiantono (2017) mengemukakan ada empat indikator yang tolak ukur atas kualitas dari suatu *website*, yaitu Secara teknis *website* dapat bekerja dengan baik, desain tampilan yang dimiliki oleh *website* menarik secara visual, *website* tersebut dapat dengan mudah dinavigasikan, dan informasi dapat diperoleh dengan mudah.

Kualitas *website* juga berpengaruh secara positif terhadap kepuasan konsumen, yang artinya sesuai dengan hasil penelitian yang dilakukan oleh Saidani *et al.* (2019) bahwa kualitas *website* berpengaruh positif terhadap kepuasan konsumen Shopee. Maka dapat diartikan bahwa semakin baik kualitas yang dimiliki. Suatu *website* akan semakin tinggi pula kepuasan yang dirasakan oleh konsumen. Ketika konsumen merasa terus terpuaskan oleh kualitas yang dimiliki oleh suatu *website*, dalam waktu mendatang akan ada kemungkinan konsumen tersebut melakukan pembelian ulang pada *website* tersebut dikarenakan kesan baik yang mereka miliki terhadap *website* tersebut. Hal ini tentu perlu Shopee perhatikan apabila mereka ingin terus menjaga tingkat kepuasan yang dimiliki oleh konsumen-nya mereka harus terus meningkatkan kualitas *website* mereka seiring berjalannya trend, teknologi dan performa dari kompetitornya. Hasil yang ditunjukkan pada penelitian ini menunjukkan bahwa kualitas *website* juga berpengaruh secara positif terhadap kepercayaan. Hal ini sejalan dengan

pendapat Fitdriani (2015) yang menyatakan bahwa, Tampilan *website* yang professional memberikan konsumen rasa nyaman, sehingga konsumen dapat lebih percaya dalam transaksi pembelian. Hal ini juga selaras oleh hasil dari penelitian yang dilakukan oleh Chang & Chen (2008) yang menunjukkan bahwa kualitas *website* berpengaruh positif terhadap kepercayaan. Yang artinya semakin baik kualitas *website* yang dimiliki oleh suatu pasar elektronik semakin tinggi pula rasa percaya konsumen terhadap *website* tersebut.

Dalam hasil terdapat tiga hipotesis yang dimiliki oleh variabel kualitas layanan yaitu kualitas layanan kepada kepercayaan, kualitas layanan terhadap kepuasan konsumen, dan kualitas layanan terhadap minat beli ulang. Dari seluruh tiga hipotesis yang dimiliki oleh kualitas layanan terdapat dua hipotesis yang tidak diterima. Yang pertama, kualitas layanan terhadap kepercayaan. Seperti telah disampaikan sebelumnya kualitas layanan tidak berpengaruh secara positif terhadap kepercayaan. Hal ini bertentangan dengan penelitian Cuong & Khoi (2019) yang menunjukkan kualitas layanan yang baik terbukti dapat meningkatkan kepercayaan konsumen, juga bertentangan dengan hasil penelitian oleh Priscillia *et al.* (2021) bahwa kualitas layanan berpengaruh positif terhadap kepercayaan konsumen. Hasil pengaruh yang negatif ini menunjukkan bahwa meskipun kualitas layanan yang disediakan oleh pengelola *website* sudah baik belum tentu dapat mendapatkan kepercayaan dari konsumennya. Kepercayaan konsumen masih dapat di capai oleh beberapa variabel lainnya pada penelitian ini dan tidak menutup kemungkinan bahwa dapat disebabkan oleh variabel lain yang tidak diukur dalam penelitian ini.

Pada hasil yang didapat pada penelitian ini kualitas layanan juga berpengaruh secara negatif terhadap minat beli ulang. Hal tersebut kembali menimbulkan ketidak selarasan antara hasil yang didapat dari penelitian ini dengan hasil penelitian sebelumnya oleh Wilson & Keni (2018) di industri *e-commerce* Indonesia menunjukkan hasil bahwa kualitas layanan berpengaruh positif dan signifikan terhadap niat beli kembali konsumen. Perbedaan rentang waktu antara penulis dan penulis terdahulu lakukan dapat menjadi penyebab yang menunjukkan perbedaan hasil tersebut. Meskipun demikian dalam penelitian ini minat beli ulang masih dapat dipengaruhi oleh variabel lain yang ada di dalam penelitian ini, dan tidak menutup kemungkinan adanya pengaruh dari variabel yang tidak tersedia pada penelitian ini.

Selanjutnya adalah hasil kualitas layanan juga berpengaruh secara positif terhadap kepuasan konsumen. Dari hasil yang didapatkan maka dapat dinyatakan bahwa hasil tersebut selaras dengan Hasil penelitian terdahulu yang dilakukan pada aplikasi seluler Tokopedia yang menunjukkan bahwa *e-service quality* memiliki pengaruh yang signifikan terhadap kepuasan konsumen (Paramitha, 2018). Juga menunjukkan hasil yang sama oleh hasil penelitian Cuong & Khoi (2019) bahwa kualitas layanan berpengaruh positif terhadap kepuasan konsumen. Hal tersebut dapat diartikan bahwa semakin baik kualitas layanan yang dimiliki oleh suatu *website* pasar elektronik selaras dengan tinggi rendahnya tingkat kepuasan yang dirasakan oleh konsumen mereka. Hal ini perlu diperhartikan karena semakin tinggi tingkat kepuasan yang dirasakan oleh konsumen maka besar kemungkinan konsumen tersebut akan loyal terhadap *website* pilihan belanja online mereka.

Pada hasil penelitian ini, mengemukakan kepuasan konsumen memiliki pengaruh positif terhadap kepercayaan. Hasil tersebut selaras dengan penelitian terdahulu oleh Bernarto *et al.* (2019) pada *website* Tokopedia.com yang menemukan adanya pengaruh positif yang signifikan antara kepuasan konsumen dengan kepercayaan konsumen. Juga selaras dengan pernyataan Tatang & Mudiantono (2017) menyatakan bahwa konsumen selalu mengharapkan *website* yang menawarkan produk dan layanan yang memuaskan. Transaksi *e-commerce* memiliki potensi risiko yang cukup tinggi sehingga kepercayaan memegang peranan penting dalam transaksi. Konsumen akan merasa aman dalam bertransaksi ketika pemasar mampu menjaga kualitas dan privasi produk, jujur, dan menepati janji tentang produk yang ditawarkan. Sehingga akan terciptanya kepuasan yang dirasakan oleh konsumen saat melakukan transaksi.

Kemudian, didapati hasil bahwa kepuasan konsumen juga memiliki pengaruh positif terhadap minat beli ulang konsumen, yang mana sependapat dengan penelitian yang telah dilakukan oleh Atil Bulut (2015) yang menyatakan bahwa kepuasan konsumen memiliki pengaruh positif terhadap minat beli ulang pada toko *online*. Sehingga, semakin tinggi kepuasan yang dirasakan konsumen maka semakin meningkatkan minat beli ulang konsumen tersebut. Oleh sebab itu, Shopee dan perusahaan *e-commerce* lainnya dapat memperhatikan kepuasan konsumen dalam meningkatkan minat pembelian ulang serta kepercayaan konsumennya dengan cara meningkatkan kinerja perusahaan, dapat memberikan pengalaman berbelanja yang baik bagi konsumen, dan dapat membuat konsumen senang ketika berbelanja.

Dalam hasil analisis ini didapati hasil bahwa kepercayaan juga berpengaruh positif terhadap minat beli ulang konsumen, dimana hal tersebut selaras dengan hasil penelitian terdahulu oleh Prathama & Sahetapy (2019) pada Lazada mendapati hasil bahwa kepercayaan konsumen memiliki pengaruh positif terhadap minat beli ulang konsumen. Ketika sudah muncul kepercayaan pada seorang konsumen maka akan dapat meningkatkan minat beli ulang konsumen tersebut. Kepercayaan perlu juga untuk diperhatikan dalam meningkatkan minat beli ulang konsumen, sebagaimana yang telah dikemukakan oleh Tatang & Mudiantono (2017) terdapat empat indikator yang menjadi tolak ukur diantaranya keamanan transaksi yang dirasakan konsumen, perlindungan data privasi, kepercayaan konsumen terhadap *website* tersebut, dan keyakinan konsumen akan mendapatkan pelayanan yang baik. Oleh karena itu, perusahaan harus dapat memperhatikan dukungan supaya dapat menjalin hubungan yang kuat dengan konsumen dan konsumen tidak beralih menggunakan pesaing. Pengaruh variabel bebas dapat dilihat pada Tabel 4.16

Tabel 4.16 Pengaruh Variabel Bebas

Pengaruh Total					
	KL	KW	KK	K	MBU
KK	0.277	0.299	0	0	0
K	0.068	0.266	0.245	0	0
MBU	0.13	0.436	0.47	0.341	0

Pengaruh Langsung					
	KL	KW	KK	K	M B U
KK	0.277	0.299	0	0	0
K	0	0.192	0.245	0	0
MB U	0	0.23	0.386	0.341	0

Pengaruh Tidak Langsung					
	KL	KW	KK	K	MB U
KK	0	0	0	0	0
K	0.068	0.073	0	0	0
MB U	0.13	0.206	0.084	0	0

Sumber: Data Olahan Penulis, 2022

Pada Tabel 4.16 dapat diketahui bahwa pengaruh total variabel kualitas layanan terhadap variabel kepuasan konsumen yaitu sebesar 0.277. Besar pengaruh total sama nilainya dengan pengaruh langsung. Sehingga, variabel kualitas layanan secara positif mempengaruhi variabel kepuasan konsumen sebesar 27.7%.

Selanjutnya pada tabel 4.16 juga di ketahui pengaruh total variabel kualitas layanan terhadap variabel kepercayaan sebesar 0.068 atau sebesar 6.8%. Angka tersebut sama dengan pengaruh tidak langsung antara variabel kualitas layanan dan variabel kepercayaan. Yang dapat diartikan bahwa variabel kualitas layanan berpengaruh positif secara tidak langsung terhadap variabel kepercayaan sebesar 6.8%.

Variabel kualitas layanan juga mempunyai pengaruh total terhadap variabel minat beli ulang sebesar 0.13 atau 13%. Besaran tersebut sama besarnya dengan pengaruh tidak langsung antara variabel kualitas layanan terhadap variabel minat beli ulang, maka dapat diartikan bahwa variabel kualitas layanan berpengaruh positif secara tidak langsung terhadap variabel minat beli ulang sebesar 13%.

Selanjutnya diketahui pengaruh total variabel kualitas *website* terhadap kepuasan konsumen sebesar 0.299 atau sebesar 29.9 % yang sama besarnya dengan pengaruh langsung, dari hasil tersebut dapat diartikan bahwa kualitas *website* berpengaruh positif terhadap kepuasan konsumen dengan tingkat 29.9%.

Variabel kualitas *website* juga mempunyai pengaruh total terhadap variabel kepercayaan sebesar 0.266, yang dapat diartikan juga bahwa variabel kualitas

website mempunyai pengaruh total terhadap variabel kepercayaan sebesar 26.6%. besaran tersebut didapat dari penjumlahan pengaruh langsung dan tidak langsung variabel kualitas *website* terhadap variabel kepercayaan, yang masing-masing sebesar 0.192 (19.2%) untuk pengaruh langsung dan 0.073 (7.3%) untuk pengaruh tidak langsung.

Kemudian, pada pengaruh total kualitas *website* terhadap minat beli ulang terdapat pengaruh total sebesar 0.436 (43.6%). Hasil tersebut diperoleh dari nilai pengaruh langsung kualitas *website* terhadap minat beli ulang sebesar 0.23 atau 23% dan nilai pengaruh tidak langsung antara kualitas *website* terhadap minat beli ulang sebesar 0.206 atau 20.6%. Sehingga, kualitas *website* berpengaruh positif terhadap minat beli ulang sebesar 43.6% dan sisanya dipengaruhi oleh variabel lain.

Pada pengaruh variabel kepuasan konsumen terhadap variabel kepercayaan, diketahui pengaruh total sebesar 0.245 atau 24.5%. Besar pengaruh total sama nilainya dengan pengaruh langsung variabel kepuasan konsumen terhadap variabel kepercayaan. Sehingga, dapat diketahui bahwa pengaruh total kepuasan konsumen terhadap kepercayaan sebesar 24.5%.

Variabel kepuasan konsumen juga mempunyai pengaruh total terhadap variabel minat beli ulang yang diketahui sebesar 0.47 atau 47%, dimana besar pengaruh total diperoleh dari nilai pengaruh langsung variabel kepuasan konsumen terhadap minat beli ulang sebesar 0.386 dan nilai pengaruh tidak langsung sebesar 0.084.

Selain itu, diketahui bahwa pengaruh variabel kepercayaan terhadap variabel minat beli ulang konsumen sebesar 0.341. Besar pengaruh total variabel kepercayaan terhadap variabel minat beli ulang sama dengan besar nilai pengaruh langsungnya. Sehingga variabel kepercayaan terhadap variabel minat beli ulang berpengaruh positif yaitu sebesar 34.1% dan sisanya dipengaruhi oleh variabel lain.

BAB V

KESIMPULAN DAN SARAN

5.1 Kesimpulan

Berdasarkan hasil analisis dalam penelitian ini, maka dapat ditarik kesimpulan sebagai berikut:

1. Berdasarkan hasil analisis deskriptif, variabel kualitas layanan memiliki indikator dengan rata-rata penilaian tertinggi terdapat pada indikator KW1 dengan pernyataan secara teknis *website* Shopee dapat berfungsi baik bagi saya, sedangkan nilai rata-rata terendah terdapat pada indikator KW4 dengan pernyataan saya dapat dengan mudah mencari dan menemukan segala informasi yang terkait segala aktivitas saya di *website* Shopee.

Sedangkan pada variabel kualitas layanan nilai rata-rata tertinggi terdapat pada indikator KL10 dengan pernyataan saya mendapatkan pesan atau ucapan terimakasih ketika saya selesai melakukan transaksi atau menyampaikan keluhan di *website* Shopee, sedangkan nilai terendah terdapat pada indikator KL4 dengan pernyataan Shopee mampu memberikan pelayanan yang cepat tanggap dalam menyelesaikan permasalahan penggunanya. Selanjutnya dalam variabel kepercayaan nilai rata-rata tertinggi terdapat pada indikator K3 dengan pernyataan saya percaya *website* Shopee mempunyai persyaratan tertentu untuk penjual sehingga Shopee dapat selalu

melindungi konsumen dari penipuan, sedangkan skor terendah terdapat pada indikator K4 dengan pernyataan Saya percaya Shopee dan para mitra penjual nya selalu berusaha bersama-sama agar dapat memberikan konsumen layanan yang terbaik. Pada variabel kepuasan konsumen indikator KK1 dengan pernyataan saya merasa puas dengan kinerja yang diberikan oleh Shopee menjadi indikator dengan nilai rata-rata tertinggi, dan item KK2 dengan pernyataan shopee mempunyai promo atau diskon yang menarik perhatian saya menjadi indikator dengan nilai rata-rata terendah. Yang terakhir, pada variabel minat beli ulang indikator MBU2 yang mempunyai pernyataan engalaman yang baik membuat saya berkeinginan untuk terus mengunjungi *website* Shopee walaupun tidak selalu melakukan transaksi menjadi indikator dengan nilai rata-rata tertinggi, dan pernyataan performa yang Shopee miliki dan pengalaman yang saya dapatkan, membuat saya menjadikan *website* Shopee sebagai pilihan utama berbelanja online pada indikator MBU3 menjadi indikator dengan nilai rata-rata terendah.

2. Hasil analisis pada penelitian ini, membuktikan bahwa terdapat tujuh hipotesis yang berpengaruh positif, dan dua hipotesis yang berpengaruh secara tidak langsung. Hipotesis yang didukung tersebut diantaranya kualitas *website* berpengaruh positif terhadap minat beli ulang, kepercayaan, dan kepuasan konsumen. Kemudian, kualitas layanan berpengaruh positif terhadap kepuasan konsumen. Lalu, kepuasan konsumen berpengaruh positif terhadap kepercayaan. Kepuasan

konsumen dan kepercayaan berpengaruh positif terhadap minat beli ulang. Lalu pada kualitas layanan menunjukkan pengaruh secara tidak langsung terhadap kepercayaan dan minat beli ulang konsumen.

3. Berdasarkan hasil analisis pengaruh lima variabel yaitu variabel kualitas *website*, kualitas layanan, kepercayaan, kepuasan konsumen dan minat beli ulang dapat dilihat bahwa variabel kepuasan konsumen sebagai variabel antara mempunyai pengaruh total tertinggi dalam mempengaruhi variabel minat beli ulang. Sedangkan variabel kualitas *website* menjadi variabel yang memiliki nilai pengaruh total terbesar kedua, variabel kepercayaan ketiga dan variabel kualitas layanan menjadi variabel yang memiliki pengaruh total paling kecil apabila dilihat dari pengaruh total terhadap variabel minat beli ulang.

5.2 Keterbatasan Penelitian

Pada penelitian ini, terdapat beberapa keterbatasan yang dihadapi oleh penulis dan dapat menjadi faktor yang diperhatikan pada penelitian selanjutnya dalam menyempurnakan penelitiannya. Berikut keterbatasan dalam penelitian ini, antara lain:

1. Sampel pada penelitian ini hanya berasal dari mahasiswa aktif Universitas Islam Indonesia, yang mana masih kurang menggambarkan keadaan yang sebenarnya. Oleh karena itu, diperlukan sampel yang lebih beragam dari segi populasi responden maupun demografi.

2. Objek penelitian ini hanya berfokus pada *e-commerce* Shopee, dimana saat ini telah banyak *e-commerce* lain yang juga banyak digunakan oleh masyarakat seperti Tokopedia, Zalora, BukaLapak, dan lain sebagainya.
3. Pada saat proses pengambilan data, informasi yang diberikan oleh responden melalui kuesioner mungkin tidak dapat mencerminkan pendapat responden yang sebenarnya. Hal ini mungkin terkait dengan beberapa faktor seperti salah satunya faktor kejujuran pendapat responden dalam kuesioner. Kemudian, juga dapat terjadi karena perbedaan pemikiran dan pemahaman yang dimiliki masing-masing responden.

5.2 Saran

Berdasarkan hasil analisis dari penelitian, peneliti memiliki beberapa saran antara lain:

1. Berdasarkan hasil analisis, didapatkan bahwa dari Sembilan hipotesis terdapat dua hipotesis yang memiliki pengaruh negatif yaitu pada hipotesis Kualitas Layanan terhadap Minat Beli Ulang dan Pengaruh Kualitas Layanan terhadap Kepercayaan. Maka dari itu, Shopee atau perusahaan *e-commerce* lain perlu berusaha meningkatkan kualitas layanan yang mereka berikan dan kepercayaan yang mereka dapat dari konsumen guna meningkatkan peluang pembelian berulang oleh konsumen yang mereka miliki.

2. Dapat dilihat pada analisis pengaruh total dan analisis deskriptif dari lima variabel yaitu kualitas *website*, kualitas layanan, kepercayaan, kepuasan konsumen dan minat beli ulang, variabel kualitas *website* merupakan variabel yang paling dominan dalam mempengaruhi variabel lain. Oleh sebab itu, baik dilakukan oleh Shopee atau perusahaan yang bergerak di bidang serupa untuk mendesain, mengatur, dan mengelola *website* mereka dengan baik guna meningkatkan kualitas *website* yang mereka miliki. Sehingga, semakin baik atau kualitas *website* yang mereka miliki maka semakin tinggi pula peluang konsumen untuk melakukan pembelian berulang di *website* mereka.
3. Dalam penelitian ini membuktikan bahwa sebagian besar hipotesis yang diajukan berhasil, oleh karena itu untuk penelitian kedepan perlu adanya pertimbangan mengenai perluasan subjek atau sampel penelitian kedepannya.

Daftar Pustaka

- Ali, T. (2016). Factors Deriving Consumers' Repurchase Intention in Online Shopping: a Pakistani Consumer's Perspective. *International Journal of Management Sciences and Business Research*, 5(12), 261–270.
- Atil Bulut, Z. (2015). Determinants of Repurchase Intention in Online Shopping: a Turkish Consumer's Perspective. *International Journal of Business and Social Science*, 6(10), 55–63.
- Bayu, D. J. (2021). *10 E-commerce dengan Pengunjung Terbesar pada Kuartal IV 2020*. Katadata.Co.Id.
<https://databoks.katadata.co.id/datapublish/2021/02/11/10-e-commerce-dengan-pengunjung-terbesar-pada-kuartal-iv-2020>. Diakses pada 8 Oktober 2021
- Bernarto, I., Wilson, N., & Suryawan, I. N. (2019). Pengaruh Website Design Quality, Service Quality, Trust Dan Satisfaction Terhadap Repurchase Intention (Studi Kasus: Tokopedia.Com). *Jurnal Manajemen Indonesia*, 19(1), 80–90.
- Chang, H. H., & Chen, S. W. (2008). The Impact of Online Store Environment Cues on Purchase Intention: Trust and Perceived Risk As a Mediator. *Online Information Review*, 32(6), 818–841.
- Chotimah, N. (2019). Pengaruh Kualitas Website Dan Kepercayaan Terhadap Keputusan Pembelian Online Pada Aplikasi Mobile Shopee. *Jurnal Ilmiah Manajemen EMOR (Ekonomi Manajemen Orientasi Riset)*, 3(1), 63–72.
- Cuong, D. T., & Khoi, B. H. (2019). The relationship Between Service Quality, Satisfaction, Trust and Customer Loyalty a Study of Convenience Stores in Vietnam. *Journal of Advanced Research in Dynamical and Control Systems*, 11(1 Special Issue), 327–333.
- Dihni, V. A. (2021). *Penjualan E-Commerce Indonesia Diproyeksi Paling Besar di Asia Tenggara pada 2021*. Katadata.Co.Id.
<https://databoks.katadata.co.id/datapublish/2021/09/21/penjualan-e-commerce-indonesia-diproyeksi-paling-besar-di-asia-tenggara-pada-2021>. Diakses pada 8 Oktober 2021
- Felicia, L. (2016). Pengaruh E-Service Quality Terhadap Loyalitas Pelanggan Go-Jek Melalui Kepuasan Pelanggan. *Agora*, 4(2), 95–100.
- Firdayanti, R. (2012). Persepsi Risiko Melakukan E-commerce Dengan Kepercayaan Konsumen dalam Membeli Produk Fashion Online. *Journal of Social and Industrial Psychology*, 1(1), 28–33.
- Fitdiarini, N. (2015). Kepercayaan Pelanggan Untuk Melakukan Online Shopping Dan Dampaknya Terhadap Minat Beli Ulang. *Jurnal Ekonomi Dan Bisnis*, 3.
- Ghani, R. (2018). Peran Perantara e-Kepuasan dan e-Kepercayaan Pada

Pengembangan e-Loyalitas Dalam Konteks Bisnis Online Pada Pembelanja Online Wanita. Retrieved from UII.

- Ghozali, I. (2017). *Model Persamaan Struktural Konsep dan Aplikasi dengan Program AMOS 24.0*. Semarang. Badan Penerbit Universitas Diponegoro.
- Haryono, S. (2016). METODE SEM Untuk Penelitian Manajemen dengan AMOS LISREL PLS. In *Luxima Metro Media*.
- Hellier, P. K., Geursen, G. M., Carr, R. A., & Rickard, J. A. (2003). Customer Repurchase Intention. *European Journal of Marketing*, 37(11/12), 1762–1800.
- Hooper, D., Coughlan, J., & Mullen, M. R. (2008). Structural Equation Modelling: Guidelines for Determining Model Fit. *Electronic Journal of Business Research Methods*, 6(1), 53–60.
- Jundrio, H., & Keni, K. (2020). Pengaruh Website Quality, Website Reputation Dan Perceived Risk Terhadap Purchase Intention Pada Perusahaan E-Commerce. *Jurnal Muara Ilmu Ekonomi Dan Bisnis*, 4(2), 229.
- Kassim, N., & Asiah Abdullah, N. (2010). The Effect of Perceived Service Quality Dimensions on Customer Satisfaction, Trust, and Loyalty in E-commerce Settings: A Cross Cultural Analysis. *Asia Pacific Journal of Marketing and Logistics*, 22(3), 351–371.
- Kominfo. (2020). *Dirjen PPI: Survei Penetrasi Pengguna Internet di Indonesia Bagian Penting dari Transformasi Digital*. Kementerian Komunikasi Dan Informatika Republik Indonesia. https://www.kominfo.go.id/content/detail/30653/dirjen-ppi-survei-penetrasi-pengguna-internet-di-indonesia-bagian-penting-dari-transformasi-digital/0/berita_satker.
- Kotler, P., & Keller, K. L. (2008). *Manajemen Pemasaran* (13th ed.). Erlangga.
- Kurniawan, D., Samuel, H. S. E., Si, M., & Japariato, D. E. (2013). Analisis Penerimaan Nasabah Terhadap Layanan Mobile Banking Dengan Menggunakan Pendekatan Technology Acceptance Model Dan Theory of Reasoned Action. *Jurnal Strategi Pemasaran*, 1(1), 133185.
- Lee, M. C. (2010). Explaining and Predicting Users' Continuance Intention Toward E-Learning: An Extension of The Expectation–Confirmation Model. *Computers & Education*, 54(2), 506–516.
- Leonnard, S. E. M. C., & Thung, F. (2017). The Relationship of Service Quality, Word-of-Mouth, and Repurchase Intention in Online Transportation Services. *Journal of Process Management. New Technologies*, 5(4), 30–40.
- Paramitha, A. (2018). Pengaruh E-Service Quality Terhadap Keputusan Konsumen Dalam Melakukan Transaksi Melalui E-Commerce Serta Dampaknya kepada Kepuasan Konsumen. *Administrasi Bisnis*, 6(3), 1076–1089.

- Permana, A. I. (2020). Pengaruh Kualitas Website, Kualitas Pelayanan, Dan Kepercayaan Pelanggan Terhadap Minat Beli Pelanggan Di Situs Belanja Online Bukalapak. *Ekonomi Bisnis*, 25(2), 94–109.
- Prathama, F., & Sahetapy, W. L. (2019). Pengaruh Kemudahan Penggunaan Aplikasi Dan Kepercayaan Konsumen Terhadap Minat Beli Ulang Konsumen E-Commerce Lazada. *Jurnal Agora*, 7(1), 287015.
- Priscillia, M., Budiono, H., Wiyanto, H., & Widjaya, H. (2021). The Effects of Website Design Quality and Service Quality on Repurchase Intention Among Shopee Customers in Jakarta, with Customer Trust as a Mediating Variabel. *Proceedings of the Ninth International Conference on Entrepreneurship and Business Management (ICEBM 2020)*, 174(Icebm 2020), 38–44.
- Purwanto, E., Bachtiar, D., Septiani, K. M., Ridhwan, N., Deviny, J., Dahlan, K. S. S., Susanto, D. A., & Marey, D. R. E. (2020). Technology Adoption A Conceptual Framework. In *Yayasan Pendidikan Philadelphia*.
- Putro, S. W., Prof. Dr.Hatane Samuel, M., M.R., R. K., & Brahmana, S.E., M. A. (2014). Pengaruh Kualitas Layanan Dan Kualitas Produk Terhadap Kepuasan Pelanggan Dan Loyalitas Konsumen Restoran Happy Garden Surabaya. *Jurnal Strategi Pemasaran*, 2(1), 1–9.
- Qureshi, I., Fang, Y., Ramesy, E., McCole, P., Ibboston, P., & Compeau, D. (2009). Understanding Online Customer Repurchasing Intention and the Mediating Role of Trust: An Empirical Investigation in Two Developed Countries. *European Journal of Information Systems*, 18(3), 205–222.
- Razak, N. S. A., Ahmad, H., & Marimuthu, M. (2016). The Effect of Website Quality on Repurchase Intention in Travel Agency’S Website in Malaysia. *Asia Pacific Institute of Advanced Research*, 22–30.
- Saidani, B., & Arifin, S. (2012). Pengaruh Kualitas Produk Dan Kualitas Layanan Terhadap Kepuasan Konsumen Dan Minat Beli Pada Ranch Market. *Jurnal Riset Manajemen Sains Indonesia (JRMSI)*, 3(1).
- Saidani, B., Lusiana, L. M., & Aditya, S. (2019). Analisis Pengaruh Kualitas Website dan Kepercayaan Terhadap Kepuasan Pelanggan dalam Membentuk Minat Pembelian Ulang pada Pelanggan Shopee. *Jurnal Riset Manajemen Sains Indonesia*, 10(2), 425–444.
- Sugiyono. (2007). *Statistik Untuk Penelitian* (p. 390). Bandung: ALFABETA.
- Sugiyono. (2015). *Metode Penelitian Kuantitatif, Kualitatif, dan R&D*. Bandung: ALFABETA.
- Tatang, M., & Mudiantono. (2017). The impact of website design quality, service quality, and enjoyment on repurchase intention through satisfaction and trust at Zalora. *Diponegoro Journal Of Management*, 6(5), 1–11.
- Ursachi, G., Horodnic, I. A., & Zait, A. (2015). How Reliable are Measurement

- Scales? External Factors with Indirect Influence on Reliability Estimators. *Procedia Economics and Finance*, 20(15), 679–686.
- Verdilla, V., & Albari, A. (2018). Dampak Dimensi Ekuitas Merek Dalam Membentuk Minat Beli Ulang. *Jurnal Manajemen Maranatha*, 17(2), 81.
- Weisberg, J., Te'eni, D., & Arman, L. (2011). Past Purchase and Intention To Purchase in E-commerce: The Mediation of Social Presence and Trust. *Internet Research*, 21(1), 82–96.
- Wibowo, S. F., Raidah, R. A., & Rahmi. (2019). Analisis Pengaruh E-Service Quality dan Perceived Service Value terhadap Kepuasan Pelanggan Tokopedia. *JRMSI-Jurnal Riset Manajemen Sains Indonesia*, 10(1), 148–166.
- Wilson, N., & Keni, K. (2018). Pengaruh Website Design Quality Dan Kualitas Jasa Terhadap Repurchase Intention: Variabel Trust Sebagai Variabel Mediasi. *Jurnal Manajemen Dan Pemasaran Jasa*, 11(2), 291.
- Wilson, N., Keni, K., & Tan, P. H. P. (2019). The effect of website design quality and service quality on repurchase intention in the E-commerce industry: A cross-continental analysis. *Gadjah Mada International Journal of Business*, 21(2), 187–222.
- Zhou, T., Lu, Y., & Wang, B. (2009). The Relative Importance of Website Design Quality and Service Quality in Determining Consumers' Online Repurchase Behavior. *Information System Management*, 26(4), 327–337.

LAMPIRAN

Lampiran 1

1. Kuisisioner Penelitian

Assalamu'alaikum Wr. Wb.

Dengan Hormat,

Perkenalkan saya Nadila Deliana, mahasiswi Program Studi Manajemen, Fakultas Bisnis dan Ekonomika, Universitas Islam Indonesia. Saat ini saya sedang melakukan penelitian dengan judul “Pengaruh Kualitas *Website* dan Kualitas Layanan Terhadap Minat Beli Ulang Melalui Kepuasan dan Kepercayaan Konsumen Shopee”.

Sehubungan dengan hal tersebut saya mengharapkan bantuan Saudara/i untuk mengisi kuisisioner ini dengan karakteristik responden merupakan mahasiswa aktif Universitas Islam Indonesia yang pernah melakukan transaksi di website Shopee setidaknya 1 kali. Besar harapan saya untuk Saudara/i dapat mengisi kuisisioner ini sesuai dengan petunjuk pengisian secara benar, lengkap dan jujur. Tujuan penelitian ini adalah semata-mata untuk tujuan ilmiah dan identitas serta jawaban yang anda berikan akan dijaga kerahasiaanya.

Atas perhatian dan bantuan Saudara/i berikan, saya ucapkan terimakasih.

Wassalamu'alaikum Wr.Wb

Hormat Saya,

(Nadila Deliana)

Bagian I

Nama :

Jenis Kelamin :

- 1) Laki-laki
- 2) Perempuan

Usia :

Fakultas :

- 1) FBE
- 2) FTSP
- 3) Hukum
- 4) FIAI
- 5) Kedokteran
- 6) FPSB
- 7) FTI
- 8) FMIPA

Apakah Anda memiliki aplikasi Shopee di smartphone Anda?

- 1) Ya
- 2) Tidak

Berapa kali transaksi yang sudah Anda melakukan di Shopee dalam 3 bulan terakhir?

- 1) 1-2 kali
- 2) ≥ 3 kali

Bagian II

PETUNJUK PENGISIAN KUESIONER:

Pada setiap item kuesioner, berikan tanda check list (✓) pada salah satu dari lima pilihan yang terdapat dalam pernyataan tersebut yang sesuai menurut Saudara/i.

Untuk pernyataan berikut Bapak/Ibu/Saudara diminta untuk memilih:

STS : Sangat Tidak Setuju

TS : Tidak Setuju

N : Netral

S : Setuju

SS : Sangat Setuju

DAFTAR PERTANYAAN:

1. KUALITAS WEBSITE

No.	Pertanyaan	STS	TS	N	S	SS
1	Secara teknis website Shopee dapat berfungsi dengan baik bagi saya					
2	Website Shopee mempunyai tampilan yang menarik bagi saya					
3	Pengaturan navigasi dalam website Shopee ringkas dan mudah saya pahami					
4	Saya dapat dengan mudah mencari dan menemukan segala informasi yang terkait segala aktivitas saya di website Shopee					

2. KUALITAS LAYANAN

No.	Pertanyaan	STS	TS	N	S	SS
-----	------------	-----	----	---	---	----

1	Apabila barang yang saya terima tidak sesuai dengan deskripsi pesanan saya, pihak Shopee selalu memberikan bantuan yang saya butuhkan.					
2	Shopee mempunyai reputasi yang baik dan terpercaya bagi saya dan orang sekitar saya.					
3	Shopee mampu memberikan layanan yang saya butuhkan.					
4	Shopee mampu memberikan pelayanan yang cepat tanggap dalam menyelesaikan permasalahan penggunanya					
5	Pihak Shopee menawarkan bantuan sebelum saya meminta ketika saya menyampaikan masalah terkait aktivitas saya di website Shopee					
6	Pihak Shopee memberikan <i>followup</i> penanganan masalah saya terkait aktivitas di website Shopee					
7	Shopee selalu menanggapi permintaan konsumen					
8	Shopee selalu berusaha melakukan hal-hal yang bertujuan untuk membangun reputasi baik yang dapat menumbuhkan rasa percaya penggunanya					

9	Shopee mempunyai reputasi penjual yang baik sehingga membuat saya merasa aman untuk bertransaksi					
10	Saya mendapatkan pesan atau ucapan terimakasih ketika saya selesai melakukan transaksi atau menyampaikan keluhan di website Shopee					
11	Setelah saya selesai bertransaksi, shopee memberikan kredit atau poin yang menguntungkan saya di transaksi mendatang					
12	Pihak Shopee selalu ingin membantu saya ketika saya mempunyai permasalahan terkait aktivitas saya di website Shopee					
13	Shopee selalu dapat menampilkan produk yang saya butuhkan					

3. KEPERCAYAAN

No.	Pertanyaan	STS	TS	N	S	SS
1	Saya percaya bahwa website Shopee mempunyai keamanan sistem transaksi yang baik.					
2	Saya percaya Shopee melindungi data privasi pengguna-nya					
3	Saya percaya website Shopee mempunyai persyaratan tertentu untuk penjual sehingga Shopee dapat selalu melindungi konsumen dari penipuan.					

4	Saya percaya Shopee dan para mitra penjual nya selalu berusaha bersama-sama agar dapat memberikan konsumen layanan yang terbaik.					
---	--	--	--	--	--	--

4. KEPUASAN KONSUMEN

No.	Pertanyaan	STS	TS	N	S	SS
1	Saya merasa puas dengan kinerja yang diberikan oleh Shopee					
2	Shopee mempunyai promo atau diskon yang menarik perhatian saya.					
3	Shopee mampu memberikan pengalaman belanja online terbaik bagi saya.					

5. MINAT BELI ULANG

No.	Pertanyaan	STS	TS	N	S	SS
1	Performa yang Shopee miliki membuat saya berkeinginan untuk berbelanja lagi di waktu mendatang.					
2	Pengalaman yang baik membuat saya berkeinginan untuk terus mengunjungi website Shopee walaupun tidak selalu melakukan transaksi.					
3	Performa yang Shopee miliki dan pengalaman yang saya dapatkan, membuat saya menjadikan website Shopee sebagai pilihan utama berbelanja online.					

Lampiran 2

2. Uji instrumen

KW1	KW2	KW3	KW4	KL1	KL2	KL3	KL4	KL5	KL6	KL7	KL8	KL9	KL10	KL11	KL12	KL13	KL14	K1	K2	K3	K4	KK1	KK2	KK3	MBU1	MBU2	MBU3		
5	5	5	5	4	4	5	4	5	4	4	5	4	5	5	5	5	4	5	4	5	4	4	4	4	5	4	5		
5	5	5	5	5	5	5	5	5	5	5	4	5	5	5	5	4	5	5	4	5	5	4	4	3	4	5	4	5	
5	5	5	5	5	5	5	5	5	5	5	5	5	5	5	5	5	5	5	5	5	5	4	4	4	5	5	5		
4	4	4	5	4	4	4	4	4	4	4	4	4	4	5	5	5	5	4	4	4	5	4	4	4	4	4	3		
5	5	5	5	4	4	5	4	4	4	4	5	5	4	4	5	5	5	4	4	4	4	4	5	4	3	5	5	5	
3	3	2	2	5	4	3	3	2	2	4	5	5	4	4	5	2	3	3	3	4	3	4	4	5	4	3	3		
4	5	5	4	5	5	4	4	5	4	3	4	4	4	5	5	4	5	5	4	4	4	4	4	3	5	5	5		
4	5	5	5	4	4	4	5	4	4	5	4	4	5	5	5	5	5	3	3	4	4	4	3	4	5	5	4		
5	5	5	5	5	5	5	5	3	5	5	5	5	5	5	5	5	5	5	5	5	5	3	3	4	5	5	5		
4	5	5	5	4	3	5	5	2	4	3	4	3	4	2	2	2	5	3	3	4	5	5	4	4	5	5	5		
5	5	4	3	2	3	3	4	5	4	3	5	5	4	4	4	4	4	5	4	4	4	4	5	3	3	5	4	5	
5	5	5	5	4	3	4	4	2	2	4	5	3	4	4	4	4	2	3	3	3	4	4	2	4	5	4	4		
5	3	4	5	4	4	5	5	3	3	5	5	5	4	4	4	5	4	4	4	4	5	3	3	3	5	5	5		
2	4	2	5	5	4	3	4	2	3	4	4	4	4	4	3	3	3	4	3	4	4	4	5	5	5	3	2	2	
5	5	5	5	5	4	5	4	4	4	4	5	3	4	4	4	4	4	4	4	4	4	4	5	4	4	5	5	5	
5	5	4	4	4	4	5	5	4	4	4	5	5	5	5	5	5	5	4	5	4	4	4	4	4	4	4	4		
5	5	5	5	5	5	5	5	5	5	5	5	5	5	5	5	5	5	5	5	5	5	3	2	2	5	5	5		
4	4	5	5	4	3	5	5	3	2	5	4	5	5	4	5	4	5	5	5	4	5	4	4	4	4	5	5	5	
5	5	5	5	5	5	5	5	5	5	5	5	5	5	5	5	5	5	5	5	5	5	4	4	4	4	5	5	5	
5	5	5	5	3	4	3	4	5	4	4	4	4	4	4	5	4	4	3	3	3	3	4	4	3	4	4	4		
5	5	5	5	3	5	4	5	5	5	5	5	5	5	5	5	5	5	5	4	5	5	4	5	4	5	5	3		
4	4	4	4	4	5	4	4	4	5	4	5	5	5	4	4	4	5	4	4	4	4	4	5	3	3	5	5	4	
4	4	4	4	4	4	4	4	4	4	4	4	4	4	4	4	4	4	4	4	4	4	4	4	5	5	5	4	4	
5	5	5	3	5	5	5	4	4	3	3	4	5	4	4	5	4	5	4	4	4	5	5	5	5	5	5	5	5	
4	4	4	4	3	3	4	4	4	4	4	4	4	4	4	4	4	4	4	4	4	5	5	5	4	4	2	3	2	2
4	4	4	4	5	5	5	5	5	5	5	5	5	5	5	5	5	4	5	5	5	5	5	4	5	4	5	4	4	
2	3	2	4	2	3	4	4	3	4	3	3	4	4	3	5	3	4	4	3	4	4	4	4	4	4	5	5	5	
3	4	4	4	4	4	4	4	4	4	4	4	4	4	4	4	4	4	4	4	4	5	4	5	4	4	4	5	5	
5	4	5	4	5	5	4	4	5	3	5	4	5	5	4	4	4	5	5	4	5	4	4	4	5	4	5	5	5	
5	5	5	5	5	3	4	4	3	3	3	3	3	4	4	3	3	4	5	5	5	5	4	4	4	4	5	5	5	
5	5	4	5	4	2	4	4	5	3	3	2	4	4	3	5	4	5	4	4	2	4	4	4	4	4	5	2	4	
5	5	5	5	4	4	5	5	5	5	5	4	5	5	5	5	5	5	5	5	5	5	5	5	4	4	5	5	5	
3	4	4	4	4	4	5	5	4	4	4	4	5	4	4	4	4	4	4	4	4	4	4	4	2	4	4	4	4	
5	5	4	5	4	4	5	5	5	4	5	5	5	5	5	5	5	5	5	5	4	5	4	4	4	5	5	5	5	
5	5	5	5	5	5	5	5	3	5	5	5	5	5	5	5	5	5	4	4	5	5	5	5	5	5	5	5	5	

5	5	5	5	5	5	5	5	5	5	5	5	5	5	5	5	5	5	5	5	5	5	4	4	3	5	5	5
3	5	4	3	4	3	5	4	3	4	4	5	5	5	4	4	4	5	5	5	5	5	4	4	4	5	4	3
4	5	4	5	5	5	5	5	3	3	4	4	4	4	5	5	5	5	5	4	5	4	3	4	5	5	5	
4	4	4	4	4	3	5	4	5	4	4	3	4	4	4	4	5	4	4	5	4	3	2	2	5	4	4	
3	4	4	4	5	3	4	4	3	3	3	3	4	3	3	5	3	4	4	3	4	5	4	4	4	4	5	3
4	5	4	4	5	4	5	4	4	4	4	5	5	5	5	5	5	5	4	4	4	4	4	2	2	5	4	5

Lampiran 3

3. Uji validitas dan reabilitas instrumen

Kualitas Website

Reliability Statistics

Cronbach's Alpha	Cronbach's Alpha Based on Standardized Items	N of Items
.835	.836	4

Item-Total Statistics

	Scale Mean if Item Deleted	Scale Variance if Item Deleted	Corrected Item-Total Correlation	Squared Multiple Correlation	Cronbach's Alpha if Item Deleted
KW1	13.3902	3.344	.730	.599	.762
KW2	13.1463	4.278	.679	.500	.794
KW3	13.3415	3.330	.807	.681	.721
KW4	13.2439	4.389	.486	.246	.864

Kualitas Layanan

Reliability Statistics

Cronbach's Alpha	N of Items
.895	14

Item-Total Statistics

	Scale Mean if Item Deleted	Scale Variance if Item Deleted	Corrected Item-Total Correlation	Cronbach's Alpha if Item Deleted
KL1	55.8537	44.128	.236	.903
KL2	56.0732	39.270	.701	.882
KL3	55.6585	42.230	.528	.890
KL4	55.7073	42.762	.594	.888
KL5	56.1463	40.178	.476	.895
KL6	56.1951	39.761	.613	.886
KL7	55.9512	40.148	.707	.882
KL8	55.7805	42.076	.471	.892
KL9	55.6585	41.480	.619	.886
KL10	55.6829	41.622	.759	.883
KL11	55.8049	39.611	.789	.879
KL12	55.5854	42.099	.510	.890
KL13	55.8780	38.560	.782	.878
KL14	55.6098	41.794	.545	.889

Kepercayaan

Reliability Statistics

Cronbach's Alpha	Cronbach's Alpha Based on Standardized Items	N of Items
.842	.841	4

Item-Total Statistics

	Scale Mean if Item Deleted	Scale Variance if Item Deleted	Corrected Item-Total Correlation	Squared Multiple Correlation	Cronbach's Alpha if Item Deleted
K1	12.9268	2.720	.788	.668	.749
K2	13.0976	2.690	.729	.617	.777
K3	12.9756	3.074	.614	.424	.826
K4	12.8049	3.361	.588	.355	.836

Kepuasan Konsumen

Reliability Statistics

Cronbach's Alpha	Cronbach's Alpha Based on Standardized Items	N of Items
.765	.771	3

Item-Total Statistics

	Scale Mean if Item Deleted	Scale Variance if Item Deleted	Corrected Item-Total Correlation	Squared Multiple Correlation	Cronbach's Alpha if Item Deleted
KK1	7.4878	2.356	.515	.266	.784
KK2	7.9756	1.374	.675	.467	.609
KK3	7.8537	1.678	.662	.451	.609

Minat Beli Ulang

Reliability Statistics

Cronbach's Alpha	Cronbach's Alpha Based on Standardized Items	N of Items
.847	.870	3

Item-Total Statistics

	Scale Mean if Item Deleted	Scale Variance if Item Deleted	Corrected Item-Total Correlation	Squared Multiple Correlation	Cronbach's Alpha if Item Deleted
MBU1	8.8049	2.561	.773	.627	.797
MBU2	9.0732	1.870	.689	.475	.823
MBU3	9.1463	1.678	.779	.651	.731

Lampiran 4

4. R Tabel

Df (N-2)	0,1	0,05	0,02	0,01	0,001
1	0,9877	0,9969	0,9995	0,9999	10,000
2	0,9000	0,9500	0,9800	0,9900	0,9990
3	0,8054	0,8783	0,9343	0,9587	0,9911
4	0,7293	0,8114	0,8822	0,9172	0,9741
5	0,6694	0,7545	0,8329	0,8745	0,9509
6	0,6215	0,7067	0,7887	0,8343	0,9249
7	0,5822	0,6664	0,7498	0,7977	0,8983
8	0,5494	0,6319	0,7155	0,7646	0,8721
9	0,5214	0,6021	0,6851	0,7348	0,8470
10	0,4973	0,5760	0,6581	0,7079	0,8233
11	0,4762	0,5529	0,6339	0,6835	0,8010
12	0,4575	0,5324	0,6120	0,6614	0,7800
13	0,4409	0,5140	0,5923	0,6411	0,7604
14	0,4259	0,4973	0,5742	0,6226	0,7419
15	0,4124	0,4821	0,5577	0,6055	0,7247
16	0,4000	0,4683	0,5425	0,5897	0,7084
17	0,3008	0,4555	0,5285	0,5751	0,6932
18	0,3783	0,4438	0,5155	0,5614	0,6788
19	0,3687	0,4329	0,5034	0,5487	0,6652
20	0,3598	0,4227	0,4921	0,5368	0,6524
21	0,3515	0,4132	0,4815	0,5256	0,6402
22	0,3438	0,4044	0,4716	0,5151	0,6287
23	0,3365	0,3961	0,4622	0,5052	0,6178
24	0,3297	0,3882	0,4534	0,4958	0,6074
25	0,3233	0,3809	0,4451	0,4869	0,5974

26	0,3172	0,3739	0,4372	0,4785	0,5880
27	0,3115	0,3673	0,4297	0,4705	0,5790
28	0,3061	0,3610	0,4226	0,4629	0,5703
29	0,3009	0,3550	0,4158	0,4556	0,5620
30	0,2960	0,3494	0,4093	0,4487	0,5541
31	0,2913	0,3440	0,4032	0,4421	0,5465
32	0,2869	0,3388	0,3972	0,4357	0,5392
33	0,2826	0,3338	0,3916	0,4296	0,5322
34	0,2785	0,3291	0,3862	0,4238	0,5254
35	0,2746	0,3246	0,3810	0,4182	0,5189
36	0,2709	0,3202	0,3760	0,4128	0,5126
37	0,2673	0,3160	0,3712	0,4076	0,5066
38	0,2638	0,3120	0,3665	0,4026	0,5007
39	0,2605	0,3081	0,3621	0,3978	0,4950
40	0,2573	0,3044	0,3578	0,3932	0,4896
41	0,2542	0,3008	0,3536	0,3008	0,4843
42	0,2512	0,2973	0,3496	0,3843	0,4791
43	0,2483	0,2940	0,3457	0,3801	0,4742
44	0,2455	0,2907	0,3420	0,3761	0,4694
45	0,2429	0,2876	0,3384	0,3721	0,4647
46	0,2403	0,2845	0,3348	0,3683	0,4601
47	0,2377	0,2816	0,3314	0,3646	0,4557
48	0,2353	0,2787	0,3281	0,3610	0,4514
49	0,2329	0,2759	0,3249	0,3575	0,4473
50	0,2306	0,2732	0,3218	0,3542	0,4432

Lampiran 5

5. Data Analysis

NO	KW1	KW2	KW3	KW4	KL2	KL3	KL4	KL5	KL6	KL7	KL8	KL9	KL10	KL11	KL12	KL13	KL14	K1	K2	K3	K4	KK1	KK2	KK3	MBU1	MBU2	MBU3
1	5	4	4	2	4	4	4	4	4	4	4	4	4	4	4	4	4	3	3	3	4	3	2	2	2	3	2
2	5	5	5	4	5	5	5	5	5	5	4	5	5	5	5	4	5	5	5	5	5	5	4	4	4	4	4
3	4	5	5	2	5	5	5	5	5	5	5	5	5	5	5	5	5	4	4	5	4	4	4	4	4	4	
4	5	5	5	2	4	4	4	4	4	4	4	4	4	5	5	5	5	4	4	4	4	4	3	2	3	3	2
5	5	5	5	3	4	5	4	4	4	4	5	5	4	4	5	5	5	4	4	4	4	4	4	4	3	4	4
6	5	5	5	3	4	3	3	2	2	4	5	5	4	4	5	2	3	4	4	4	4	4	3	3	3	3	3
7	4	4	4	2	5	4	4	5	4	3	4	4	4	5	5	4	5	5	5	5	5	5	4	4	5	4	4
8	4	4	4	3	4	4	5	4	4	5	4	4	5	5	5	5	5	4	4	4	4	4	4	4	4	4	4
9	4	4	4	4	5	5	5	3	5	5	5	5	5	5	5	5	5	4	4	4	4	4	4	4	4	4	4
10	3	2	4	2	3	5	5	2	4	3	4	3	4	2	2	2	5	4	4	4	4	5	4	4	4	4	4
11	4	4	4	3	3	3	4	5	4	3	5	5	4	4	4	4	4	4	4	4	3	4	3	3	3	3	3
12	5	5	5	4	3	4	4	2	2	4	5	3	4	4	4	4	2	4	4	4	4	4	4	4	4	4	4
13	5	4	5	2	4	5	5	3	3	5	5	5	4	4	4	5	4	4	4	4	4	4	3	3	3	3	3
14	5	5	5	4	4	3	4	2	3	4	4	4	4	4	3	3	3	4	4	4	4	4	5	4	5	5	5
15	4	4	4	4	4	5	4	4	4	4	5	3	4	4	4	4	4	4	4	4	4	4	3	3	3	3	3
16	5	4	5	4	4	5	5	4	4	4	5	5	5	5	5	5	5	3	3	3	3	3	3	3	3	4	3
17	5	5	5	4	5	5	5	5	5	5	5	5	5	5	5	5	5	4	4	4	4	4	4	4	4	4	4
18	5	5	5	3	3	5	5	3	2	5	4	5	5	4	5	4	5	4	4	4	4	4	3	3	3	4	3
19	5	4	5	3	5	5	5	5	5	5	5	5	5	5	5	5	5	4	4	4	4	4	4	4	4	4	4
20	4	4	4	3	4	3	4	5	4	4	4	4	4	4	5	4	4	3	3	3	3	3	3	3	3	3	2
21	4	4	4	4	5	4	5	5	5	5	5	5	5	5	5	5	5	4	4	4	4	4	4	4	4	4	4
22	5	4	4	4	5	4	4	4	5	4	5	5	5	4	4	4	5	4	4	4	4	4	4	4	4	4	4
23	5	5	5	3	4	4	4	4	4	4	4	4	4	4	4	4	4	5	5	5	5	5	5	2	4	4	4
24	4	4	4	2	5	5	4	4	3	3	4	5	4	4	5	4	5	4	4	4	4	4	3	3	4	4	3
25	5	5	5	3	3	4	4	4	4	4	4	4	4	4	4	4	4	4	4	4	4	4	4	3	4	4	3
26	5	5	5	2	5	5	5	5	5	5	5	5	5	5	5	5	4	4	4	4	4	4	4	3	4	4	3
27	5	5	5	4	3	4	4	3	4	3	3	4	4	3	5	3	4	4	4	4	4	4	4	4	4	4	4

28	5	5	5	5	4	4	4	4	4	4	4	4	4	4	4	4	4	4	4	4	4	4	4	4	4	4	4	
29	5	5	3	3	5	4	4	5	3	5	4	5	5	4	4	4	5	4	4	4	4	4	3	4	4	4	4	
30	5	5	4	3	3	4	4	3	3	3	3	3	3	4	4	3	3	4	4	4	4	4	3	3	3	4	4	
31	2	2	2	2	2	4	4	5	3	3	2	4	4	3	5	4	5	4	4	4	4	3	2	2	2	3	3	
32	3	4	3	4	4	5	5	5	5	5	4	5	5	5	5	5	5	3	3	3	4	4	4	4	4	4	4	
33	3	3	3	3	4	5	5	4	4	4	4	5	4	4	4	4	4	4	4	4	4	4	4	4	4	4	4	
34	2	3	3	3	4	5	5	5	4	5	5	5	5	5	5	5	5	4	4	4	5	5	2	3	3	4	3	
35	2	4	2	4	5	5	5	3	5	5	5	5	5	5	5	5	5	4	4	4	4	4	3	4	2	4	2	
36	4	2	2	2	5	5	5	5	5	5	5	5	5	5	5	5	5	4	4	4	4	4	4	4	4	4	4	
37	3	3	3	3	3	5	4	3	4	4	5	5	5	4	4	4	5	4	4	4	4	4	4	4	4	4	4	
38	4	5	5	5	5	5	5	3	3	4	4	4	4	5	5	5	5	4	4	4	4	4	4	5	5	5	5	
39	2	3	2	3	3	5	4	5	4	4	3	4	4	4	4	4	5	4	4	4	4	4	4	3	2	3	3	
40	3	3	4	4	3	4	4	3	3	3	3	4	3	3	5	3	4	4	4	4	4	3	3	4	4	4	3	
41	3	4	4	3	4	5	4	4	4	4	5	5	5	5	5	5	5	5	5	5	5	4	4	4	4	4	4	
42	3	2	2	2	4	5	5	5	4	5	5	5	5	5	5	4	5	4	4	4	4	4	2	4	4	4	3	
43	3	3	3	3	3	4	4	4	3	3	4	4	4	4	4	3	3	4	3	3	4	3	3	3	3	3	4	3
44	5	5	5	5	4	5	5	4	3	4	4	4	5	3	4	3	5	5	5	5	5	5	5	5	5	5	5	5
45	2	2	4	4	5	5	5	5	3	3	4	5	4	5	5	3	5	4	4	4	4	4	4	4	4	4	4	
46	3	3	4	3	4	5	5	4	4	5	5	4	4	4	5	4	4	3	3	3	4	3	2	2	3	3	2	
47	3	3	2	4	5	5	5	3	4	4	4	5	5	5	5	5	5	4	4	4	4	4	4	4	4	4	4	
48	3	3	3	4	4	4	5	4	4	5	4	5	5	5	5	5	5	5	5	5	5	4	4	4	5	4	3	
49	3	3	3	3	3	5	5	3	3	3	3	3	3	4	3	3	3	4	5	5	4	4	4	3	3	4	3	
50	4	4	4	4	5	5	5	5	5	5	5	5	5	4	5	5	5	4	4	4	4	4	5	4	4	4	4	
51	3	3	3	4	4	5	4	4	5	5	5	5	5	4	2	4	5	5	5	5	5	5	3	3	3	4	3	
52	4	4	3	4	5	5	4	4	4	5	5	5	4	5	5	4	5	5	5	5	5	5	5	5	5	5	5	
53	4	3	2	4	5	4	5	5	5	4	4	5	5	4	5	5	5	5	5	4	5	5	5	5	5	5	5	
54	3	2	2	2	2	4	4	5	2	4	4	4	5	5	3	4	4	3	3	3	3	4	2	3	3	4	3	
55	2	3	2	3	5	5	5	5	5	5	5	5	5	5	5	5	5	4	4	5	5	5	4	5	5	5	5	
56	4	4	3	3	4	5	5	5	5	5	5	4	5	5	5	5	5	4	4	4	4	4	4	4	4	4	4	
57	4	4	4	4	4	5	5	5	5	5	5	5	4	5	5	5	5	3	3	4	5	4	5	4	4	5	4	

58	4	2	2	2	4	5	5	5	5	5	5	5	5	5	5	5	5	5	4	4	4	4	4	4	4	4	4	4	4	5
59	3	3	3	3	4	4	4	4	5	5	5	5	5	5	4	5	5	5	4	4	4	4	4	4	4	4	4	4	4	4
60	3	3	3	3	4	4	4	4	5	5	5	5	5	5	5	5	5	5	5	5	5	5	5	5	4	4	4	4	4	4
61	4	4	4	4	5	5	5	4	5	5	4	4	4	4	5	5	5	5	5	5	5	5	4	2	4	4	4	4	4	4
62	3	3	3	4	4	4	4	4	4	4	4	4	4	4	5	5	5	5	4	4	4	4	4	4	4	4	4	4	4	4
63	4	4	4	4	4	4	4	4	4	4	4	3	4	4	4	4	4	4	5	5	5	4	5	5	5	5	5	5	5	5
64	3	4	3	4	4	5	4	3	4	4	4	4	4	4	5	5	5	5	4	4	4	4	4	4	4	4	3	3	3	3
65	4	3	4	4	4	4	4	3	5	5	5	5	5	5	5	5	5	5	4	4	4	4	4	4	4	4	4	4	4	4
66	4	4	4	4	4	5	5	4	5	5	5	5	5	5	5	5	5	5	4	4	4	4	4	4	3	4	4	4	4	4
67	2	2	2	2	4	4	4	4	4	4	4	4	4	5	5	5	5	5	3	3	3	3	3	2	2	2	2	2	2	2
68	3	2	2	3	4	4	4	3	4	4	4	4	4	4	4	4	4	4	3	4	4	4	4	4	4	4	4	4	4	4
69	2	2	2	3	5	5	5	4	5	5	5	5	5	5	5	5	5	5	4	4	4	4	4	4	2	2	2	2	2	2
70	2	3	4	4	5	5	5	5	5	5	5	5	5	5	5	5	5	5	4	4	4	4	4	4	4	3	4	4	4	2
71	3	3	3	4	5	5	5	5	4	5	4	5	5	5	5	5	5	5	4	5	4	4	4	4	4	4	4	4	4	4
72	4	4	3	4	4	5	5	3	5	5	4	5	5	5	5	5	5	5	4	4	4	5	4	3	3	3	3	3	3	3
73	3	3	4	4	3	3	4	4	3	4	5	5	3	4	4	5	5	4	4	4	4	4	5	3	3	3	3	4	3	3
74	3	3	3	3	5	5	5	4	3	5	5	5	5	5	5	5	5	5	4	4	4	4	4	4	4	3	3	3	3	3
75	2	2	2	2	4	5	4	4	4	5	4	5	5	5	5	5	5	3	3	3	3	3	2	2	3	3	2	2	3	2
76	3	3	4	3	5	5	5	5	4	5	4	5	5	5	5	5	5	5	4	4	4	3	4	3	2	2	3	2	2	2
77	3	4	5	5	5	5	5	4	5	5	4	5	5	5	5	5	5	5	4	4	4	4	4	5	5	4	4	4	4	4
78	5	5	4	5	3	5	4	3	4	4	4	4	3	5	5	4	4	4	4	4	4	4	4	2	3	2	3	4	4	4
79	3	2	2	3	5	5	5	3	5	5	5	5	5	5	5	5	5	5	4	4	4	3	4	4	5	4	3	4	4	4
80	4	3	3	4	5	5	5	4	4	5	4	5	4	5	5	5	5	4	4	4	4	4	4	4	4	4	4	4	3	3
81	5	4	5	3	4	5	4	4	4	5	4	5	5	5	5	5	5	3	4	4	4	4	4	3	4	5	4	3	4	4
82	3	4	4	3	5	5	5	5	5	5	4	4	3	5	5	5	3	4	4	4	4	4	5	5	5	3	4	3	4	3
83	5	5	4	5	4	5	5	4	4	5	5	5	5	5	5	5	5	4	4	4	4	4	5	4	5	5	4	4	4	4
84	5	5	4	5	4	5	5	5	4	5	5	5	5	5	5	5	5	4	4	4	4	4	4	4	4	4	4	4	4	4
85	4	4	4	3	5	5	5	5	3	5	4	5	4	5	5	5	5	4	4	4	4	4	4	4	4	5	3	4	3	3
86	4	4	5	4	5	5	5	4	4	5	5	5	5	5	5	5	5	4	4	3	4	3	5	5	5	5	4	3	4	3
87	5	5	5	4	4	5	3	4	4	5	5	4	4	5	5	5	4	4	4	4	4	3	4	4	4	4	4	4	4	4

88	4	4	4	5	5	5	5	5	4	4	5	5	5	5	5	4	4	4	4	3	5	5	5	5	4	4
89	5	3	5	4	4	5	4	4	4	5	5	5	5	5	5	5	4	3	4	3	3	4	4	3	4	4
90	4	5	4	4	4	5	4	3	5	5	5	5	4	5	5	5	3	5	5	5	5	4	4	5	4	4
91	4	3	4	4	3	3	4	4	3	3	3	4	3	4	3	3	3	4	4	4	4	2	3	2	4	4
92	5	4	5	4	3	4	5	3	3	3	4	4	4	4	5	3	5	4	3	4	4	4	3	4	4	3
93	2	3	2	3	5	5	5	5	5	5	5	5	5	5	5	5	5	4	4	4	4	4	4	4	5	4
94	5	5	4	5	5	5	5	3	5	5	5	5	5	5	5	5	5	4	4	4	4	4	5	5	4	4
95	5	5	5	5	4	4	4	4	4	5	4	5	4	5	5	5	5	4	4	4	4	5	5	4	4	4
96	4	4	4	4	5	5	5	3	5	5	5	5	5	5	5	5	5	3	4	3	3	5	5	5	4	4
97	5	5	5	5	5	5	5	5	5	5	5	5	5	5	5	5	5	4	4	4	4	4	4	5	3	4
98	5	5	5	5	5	5	5	5	5	5	4	5	4	5	5	5	4	4	4	4	4	4	4	4	4	4
99	4	5	5	5	3	5	3	3	3	5	4	5	5	5	5	5	5	3	4	4	3	3	4	4	4	4
100	4	5	5	4	5	5	5	5	5	5	5	5	4	5	5	5	5	4	5	4	4	4	4	5	4	4
101	3	3	4	3	5	5	4	5	4	5	5	5	5	5	5	5	5	4	4	4	4	5	5	5	4	4
102	4	4	5	4	5	5	5	5	5	5	5	5	5	5	5	5	5	4	5	5	5	5	4	5	4	4
103	5	5	4	5	5	5	5	3	3	4	4	4	5	5	5	4	5	5	5	4	4	4	4	3	4	4
104	5	4	4	5	5	5	5	5	5	5	5	5	5	5	5	5	4	4	4	4	4	3	4	3	5	4
105	4	4	4	4	4	5	5	5	3	5	5	5	5	5	5	5	5	4	5	4	3	5	5	5	4	4
106	5	3	5	4	4	3	4	3	3	3	4	4	4	4	4	3	5	3	4	3	3	4	4	3	4	4
107	4	5	4	4	4	5	5	5	4	5	5	5	5	5	5	5	5	5	5	5	5	4	4	5	4	4
108	4	3	4	4	4	5	4	4	4	5	5	5	5	5	5	5	5	4	4	4	4	2	3	2	4	4
109	5	4	5	4	4	5	4	3	5	5	5	5	5	5	5	5	5	4	3	4	4	4	3	4	4	3
110	5	5	4	5	5	4	5	4	5	5	5	4	4	4	4	5	5	4	4	4	4	4	5	5	4	3
111	5	5	5	5	4	5	4	4	4	5	3	5	4	5	3	4	3	4	4	4	4	5	5	4	4	4

112	4	4	4	4	3	3	3	4	3	4	3	3	4	4	3	3	5	3	4	3	3	5	5	5	4	4	4
113	5	5	5	5	5	4	5	3	4	3	5	4	5	5	4	4	5	4	4	4	4	4	4	5	3	4	3
114	5	5	5	5	4	5	3	3	3	3	4	4	4	4	3	3	4	4	4	4	4	4	4	4	4	4	3
115	4	5	5	5	4	5	4	5	4	4	4	4	4	5	4	4	5	3	4	4	3	3	4	4	4	4	4
116	5	5	5	5	4	5	5	4	4	4	4	5	5	5	4	5	5	4	4	4	4	3	4	4	4	4	4
117	4	5	4	5	5	5	5	5	4	5	4	4	4	4	5	5	5	4	4	4	4	5	5	5	4	4	4
118	4	5	4	4	4	5	5	4	5	5	5	4	5	5	5	5	4	4	4	4	4	4	3	5	3	4	3
119	3	3	3	3	4	4	4	5	3	3	4	3	5	5	4	4	5	4	4	4	4	4	4	4	4	4	3
120	4	4	3	4	4	4	5	4	4	4	4	5	5	5	4	5	5	4	4	4	4	3	2	2	4	4	3
121	4	5	5	4	5	4	4	3	4	4	3	5	5	4	5	5	5	4	4	4	4	4	4	5	4	4	4
122	5	5	5	4	3	4	3	3	3	4	3	3	3	3	4	3	4	4	4	4	4	5	5	4	4	4	2
123	5	5	5	5	4	5	4	5	5	5	4	5	4	5	3	5	5	4	4	4	4	5	4	5	5	5	4
124	3	3	4	3	5	4	5	5	5	5	5	5	5	5	5	5	5	4	4	4	4	5	5	5	4	4	4
125	5	5	4	5	4	5	5	4	5	5	5	4	5	5	5	4	4	5	5	4	4	4	4	3	4	4	4
126	5	4	5	5	5	5	5	4	5	5	5	5	5	5	5	4	5	5	4	4	3	4	3	5	5	5	5
127	5	5	5	5	4	4	5	4	4	4	4	4	5	4	4	5	3	4	5	5	5	5	5	4	5	4	4
128	5	4	4	5	5	5	5	5	5	4	5	4	5	5	5	5	4	4	4	4	4	3	4	3	5	4	4
129	5	5	5	5	3	3	3	3	4	4	4	3	3	4	3	4	4	4	3	4	4	3	3	4	4	4	4
130	3	3	3	3	4	4	4	3	4	4	3	3	4	4	4	4	5	4	4	4	3	3	3	2	4	4	4
131	4	4	4	4	4	5	5	5	4	5	5	5	5	5	4	5	5	4	5	4	3	5	5	5	4	4	4

132	4	4	5	4	4	5	4	5	5	5	4	4	4	4	4	4	5	3	4	3	4	5	5	5	5	4	5			
133	5	5	5	5	4	4	5	5	5	5	5	4	5	5	4	5	5	5	4	5	4	4	4	4	5	4	5			
134	5	5	5	5	5	5	5	4	5	5	5	5	5	5	5	3	5	5	4	5	5	4	3	4	5	4	5			
135	5	5	5	5	4	3	3	3	4	3	3	3	3	3	3	3	3	5	5	5	5	4	4	4	5	5	5			
136	4	4	4	5	5	4	5	4	4	5	5	4	5	4	5	4	4	4	4	5	4	4	4	4	4	4	3			
137	5	5	5	5	4	5	4	4	4	5	4	5	4	3	5	4	5	4	4	4	4	5	4	3	5	5	5			
138	5	5	5	5	5	4	5	4	5	4	5	4	5	4	4	5	5	5	5	5	5	3	3	4	5	5	5			
139	5	5	4	3	4	5	5	5	4	5	5	4	3	4	4	4	5	5	4	4	4	5	3	3	5	4	5			
140	5	5	5	5	4	4	5	4	5	4	5	5	4	5	4	5	5	4	4	4	4	5	4	4	5	5	5			
141	5	5	4	4	4	4	4	4	4	4	4	4	4	4	4	4	5	4	5	4	4	4	4	4	4	4	4			
142	5	5	5	5	5	4	5	4	4	5	5	5	5	5	5	5	5	4	5	5	5	5	3	2	2	5	5	5		
143	5	5	5	5	5	4	5	5	5	5	5	5	5	5	5	5	4	5	5	5	5	5	4	4	4	5	5	5		
144	5	5	5	5	5	5	5	5	5	5	5	5	5	5	5	5	3	3	3	3	3	3	4	4	3	4	4	4		
145	5	5	5	5	4	4	4	5	4	4	4	4	4	4	5	5	5	5	5	4	5	5	4	5	4	5	5	3		
146	4	4	4	4	4	4	4	4	5	5	3	5	4	4	5	5	4	4	4	4	4	4	5	3	3	5	5	4		
147	4	4	4	4	5	4	4	4	4	5	5	5	5	5	5	5	5	5	5	4	4	4	4	5	5	5	4	4	4	
148	4	4	4	4	5	5	5	5	5	5	5	5	4	4	4	4	5	5	5	5	5	5	5	4	5	4	5	4	4	
149	2	3	2	4	5	4	4	4	5	4	4	5	4	4	4	4	5	4	3	4	4	4	4	4	4	5	5	5		
150	3	4	4	4	3	3	3	4	5	5	5	5	5	5	5	5	5	5	4	5	4	5	4	4	4	5	5	5		
151	5	5	5	5	4	4	4	5	4	5	5	5	5	5	5	5	5	5	5	5	5	5	5	5	4	4	4	5	5	5

152		5	5	5	5	4	4	4	4	4	4	4	4	4	5	5	5	5	5	4	5	5	5	5	5	4	4	5	5	5
153		3	4	4	4	4	5	4	4	5	5	4	4	4	4	5	4	5	4	4	4	4	4	4	4	2	4	4	4	4
154		5	5	4	5	5	5	5	5	5	5	5	5	5	5	5	5	5	5	5	5	4	5	4	4	4	4	5	5	5
155		5	5	5	5	5	5	4	5	5	5	5	5	5	5	4	4	4	4	4	4	4	5	5	5	5	5	5	5	5
156		5	5	5	5	5	5	5	5	5	5	4	5	4	4	4	4	4	5	5	5	5	5	5	4	4	3	5	5	5
157		4	5	4	5	4	4	4	4	4	4	5	5	5	5	5	5	5	4	5	5	4	5	4	3	4	5	5	5	
158		4	4	4	4	4	4	4	4	4	4	4	4	4	4	3	5	3	4	4	4	4	5	4	3	2	2	5	4	4
159		4	5	4	4	4	4	4	5	4	5	5	5	4	4	4	4	4	4	4	4	4	4	4	4	2	2	5	4	5
160		5	5	5	5	4	4	4	4	4	4	4	4	4	4	4	4	4	4	4	5	4	5	4	4	5	5	5	4	5
161		5	5	5	5	5	5	5	5	5	5	4	5	5	5	5	5	4	5	5	4	5	5	5	5	5	5	5	4	5
162		5	5	5	5	5	5	5	5	5	5	5	5	5	5	5	5	5	5	5	5	5	5	5	5	5	5	5	5	5
163		4	4	4	5	4	4	4	4	4	4	4	4	4	4	5	5	5	5	4	4	4	4	5	4	4	4	4	4	3
164		5	5	5	5	4	5	4	4	4	4	4	5	5	4	4	5	5	5	4	4	4	4	4	5	5	3	5	5	5
165		4	5	5	5	4	4	5	4	4	5	4	4	5	5	5	5	5	3	3	4	4	5	5	5	5	5	5	5	4
166		5	5	5	5	5	5	3	5	5	5	5	5	5	5	5	5	5	5	5	5	5	5	5	5	5	5	5	5	5

Data Deskriptif Penilaian Responden terhadap Variabel

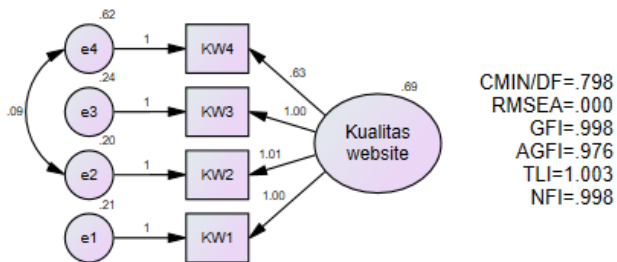
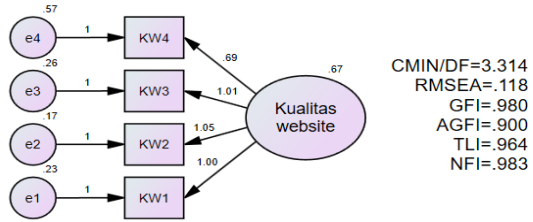
	N	Minimum	Maximum	Mean
KW 1	166	1	5	4.084
KW 2	166	1	5	4.078
KW 3	166	1	5	4.054
KW 4	166	1	5	3.910
KL 2	166	1	5	4.241
KL 3	166	1	5	4.53
KL 4	166	1	5	4.476

KL 6	166	1	5	4.187
KL 7	166	1	5	4.476
KL 8	166	1	5	4.410
KL 9	166	1	5	4.554
KL 10	166	1	5	4.488
KL 11	166	1	5	4.554
KL 12	166	1	5	4.59
KL 13	166	1	5	4.446
K 1	166	1	5	4.108
K 2	166	1	5	4.114
K 3	166	1	5	4.127
K 4	166	1	5	4.096
KK 1	166	1	5	4.114
KK 2	166	1	5	3.819
KK 3	166	1	5	3.855
MBU 1	166	1	5	4.024
MBU 2	166	1	5	4.054
MBU 3	166	1	5	3.819

Lampiran 6

6. Uji validitas, reabilitas dan GOF masing masing model

Kualitas Website



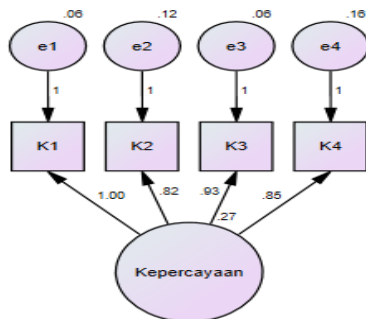
			Estimate
KW1	<-- -	Kualitas_website	0,863
KW2	<-- -	Kualitas_website	0,903
KW3	<-- -	Kualitas_website	0,851
KW4	<-- -	Kualitas_website	0,6

Kualitas Layanan

			Estimate
KL2	<-- -	KUALITAS_LAYANAN	0,642
KL3	<-- -	KUALITAS_LAYANAN	0,535
KL4	<-- -	KUALITAS_LAYANAN	0,571

KL5	<-- -	KUALITAS_LAYANAN	0,444
KL6	<-- -	KUALITAS_LAYANAN	0,611
KL7	<-- -	KUALITAS_LAYANAN	0,76
KL8	<-- -	KUALITAS_LAYANAN	0,632
KL9	<-- -	KUALITAS_LAYANAN	0,702
KL10	<-- -	KUALITAS_LAYANAN	0,681
KL11	<-- -	KUALITAS_LAYANAN	0,713
KL12	<-- -	KUALITAS_LAYANAN	0,612
KL13	<-- -	KUALITAS_LAYANAN	0,764
KL14	<-- -	KUALITAS_LAYANAN	0,432

Kepercayaan

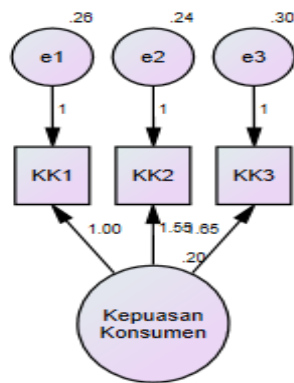


CMIN/DF=1.852
 RMSEA=.072
 GFI=.988
 AGFI=.942
 TLI=.988
 NFI=.991

Standardized Regression Weights: (Group number 1 - Default model)			
			Estimate
K1	<-- -	Kepercayaan	0,912

K2	<-- -	Kepercayaan	0,772
K3	<-- -	Kepercayaan	0,898
K4	<-- -	Kepercayaan	0,744

Kepuasan Konsumen

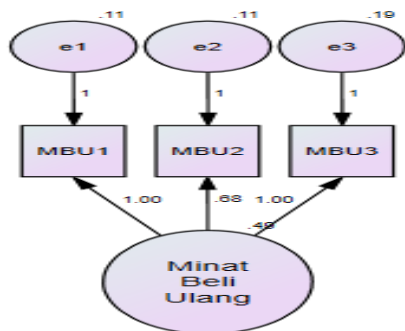


CMIN/DF=\cmindf
 RMSEA=\rmsea
 GFI=1.000
 AGFI=\agfi
 TLI=\tli
 NFI=\nfi

Standardized Regression Weights: (Group number 1 - Default model)

			Estimate
KK1	<-- -	Kepuasan_Konsumen	0,663
KK2	<-- -	Kepuasan_Konsumen	0,822
KK3	<-- -	Kepuasan_Konsumen	0,804

Minat Beli Ulang



CMIN/df\cmindf
 RMSEA\rmsea
 GFI\gfi
 AGFI\agfi
 TLI\tli
 NFI\nfi

			Estimate
MBU1	<-- -	Minat_Beli_Ulang	0,906
MBU2	<-- -	Minat_Beli_Ulang	0,82
MBU3	<-- -	Minat_Beli_Ulang	0,851

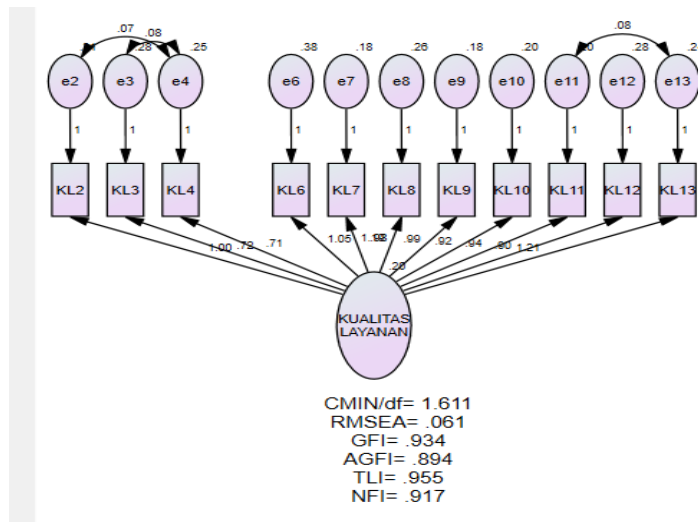
Uji validitas 1

Kode Variabel			Standardize regression weight	Square multiple correlations	M.error	composite reability
			Estimate/validitas	Estimate		
K W1	← -	Kualitas_website	0.863	0.36	0.64	0.80425
K W2	← -	Kualitas_website	0.903	0.724201	0.275799	
K W3	← -	Kualitas_website	0.851	0.815409	0.184591	
K W4	← -	Kualitas_website	0.6	0.744769	0.255231	
			3.217	2.644379	1.355621	
KL 2	← -	Kualitas_Layanan	0.642	0.186624	0.813376	0.623

KL 3	← -	Kualitas_Layanan	0.535	0.583696	0.416304	
KL 4	← -	Kualitas_Layanan	0.571	0.374544	0.625456	
KL 5	← -	Kualitas_Layanan	0.444	0.508369	0.491631	
KL 6	← -	Kualitas_Layanan	0.611	0.492804	0.507196	
KL 7	← -	Kualitas_Layanan	0.76	0.492804	0.507196	
KL 8	← -	Kualitas_Layanan	0.632	0.399424	0.600576	
KL 9	← -	Kualitas_Layanan	0.702	0.5776	0.4224	
KL 10	← -	Kualitas_Layanan	0.681	0.373321	0.626679	
KL 11	← -	Kualitas_Layanan	0.713	0.197136	0.802864	
KL 12	← -	Kualitas_Layanan	0.612	0.326041	0.673959	
KL 13	← -	Kualitas_Layanan	0.764	0.286225	0.713775	
KL 14	← -	Kualitas_Layanan	0.432	0.412164	0.587836	
			8.099	5.210752	7.789248	
K1	← -	Kepercayaan	0.912	0.553536	0.446464	
K2	← -	Kepercayaan	0.772	0.806404	0.193596	
K3	← -	Kepercayaan	0.898	0.595984	0.404016	
K4	← -	Kepercayaan	0.744	0.831744	0.168256	0.8315
			3.326	2.787668	1.212332	
KK 1	← -	Kepuasan_Konsumen	0.663	0.646416	0.353584	
KK 2	← -	Kepuasan_Konsumen	0.822	0.675684	0.324316	
KK 3	← -	Kepuasan_Konsumen	0.804	0.439569	0.560431	0.763

			2.289	1.761669	1.238331	
MB U1	← -	Minat_Beli_ Ulang	0.906	0.724201	0.275799	0.859
MB U2	← -	Minat_Beli_ Ulang	0.82	0.6724	0.3276	
MB U3	← -	Minat_Beli_ Ulang	0.851	0.820836	0.179164	
			2.577	2.217437	0.782563	

Kualitas Layanan



Standardized Regression Weights: (Group number 1 - Default model)

	Estimate
KL2 <--- KUALITAS_LAYANAN	.636
KL3 <--- KUALITAS_LAYANAN	.535
KL4 <--- KUALITAS_LAYANAN	.563
KL6 <--- KUALITAS_LAYANAN	.602
KL7 <--- KUALITAS_LAYANAN	.767
KL8 <--- KUALITAS_LAYANAN	<u>.642</u>
KL9 <--- KUALITAS_LAYANAN	.702

	Estimate
KL10 <--- KUALITAS_LAYANAN	.678
KL11 <--- KUALITAS_LAYANAN	.719
KL12 <--- KUALITAS_LAYANAN	.613
KL13 <--- KUALITAS_LAYANAN	.763

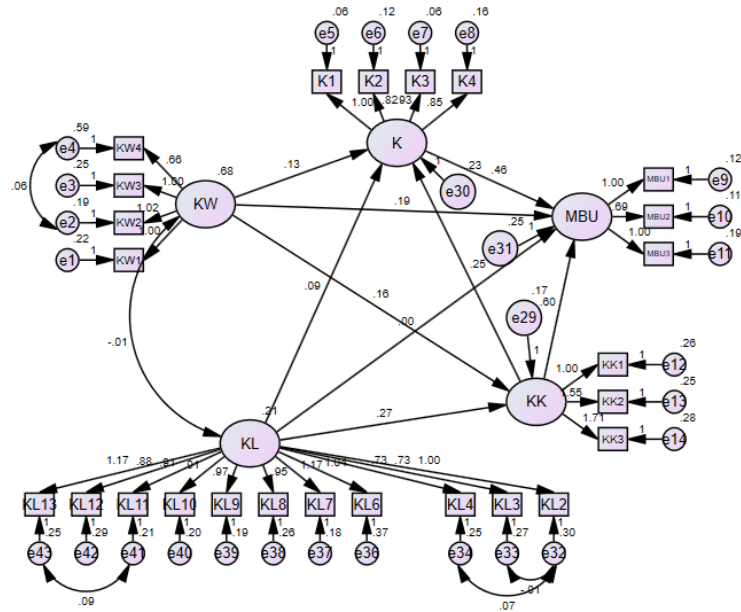
Uji validitas 2 setelah indikator KL 5 dan KL 14 dihilangkan

Kode Variabel			Standardize regression weight	Square multiple correlations		composite reability
			Estimate/ validitas	Estimate	M.error	
KW 1	<- --	Kualitas_w ebsite	0.863	0.36	0.64	0.80425
KW 2	<- --	Kualitas_w ebsite	0.903	0.724201	0.275799	
KW 3	<- --	Kualitas_w ebsite	0.851	0.815409	0.184591	
KW 4	<- --	Kualitas_w ebsite	0.6	0.744769	0.255231	
			3.217	2.644379	1.355621	
KL2	<- --	KUALITAS _LAYANAN	0.636	0.582169	0.417831	0.6563636 36
KL3	<- --	KUALITAS _LAYANAN	0.535	0.375769	0.624231	
KL4	<- --	KUALITAS _LAYANAN	0.563	0.516961	0.483039	
KL6	<- --	KUALITAS _LAYANAN	0.602	0.459684	0.540316	
KL7	<- --	KUALITAS _LAYANAN	0.767	0.492804	0.507196	
KL8	<- --	KUALITAS _LAYANAN	0.642	0.412164	0.587836	
KL9	<- --	KUALITAS _LAYANAN	0.702	0.588289	0.411711	

KL1 0	<- --	KUALITAS _LAYANAN	0.678	0.362404	0.637596	
KL1 1	<- --	KUALITAS _LAYANAN	0.719	0.316969	0.683031	
KL1 2	<- --	KUALITAS _LAYANAN	0.613	0.286225	0.713775	
KL1 3	<- --	KUALITAS _LAYANAN	0.763	0.404496	0.595504	
			7.22	4.797934	6.202066	
K1	<- --	Kepercaya an	0.912	0.553536	0.446464	
K2	<- --	Kepercaya an	0.772	0.806404	0.193596	
K3	<- --	Kepercaya an	0.898	0.595984	0.404016	
K4	<- --	Kepercaya an	0.744	0.831744	0.168256	0.8315
			3.326	2.787668	1.212332	
KK1	<- --	Kepuasan _Konsumen	0.663	0.646416	0.353584	
KK2	<- --	Kepuasan _Konsumen	0.822	0.675684	0.324316	
KK3	<- --	Kepuasan _Konsumen	0.804	0.439569	0.560431	0.763
			2.289	1.761669	1.238331	
MB U1	<- --	Minat_Bel i_Ulang	0.906	0.724201	0.275799	
MB U2	<- --	Minat_Bel i_Ulang	0.82	0.6724	0.3276	
MB U3	<- --	Minat_Bel i_Ulang	0.851	0.820836	0.179164	0.859
			2.577	2.217437	0.782563	

Lampiran 7

7. Model Persamaan Penelitian



UJI VALIDITAS MODEL

Standardized Regression Weights: (Group number 1 – Default model)

	Estimate
KK ←- KW	.300
KK ←- KL	.273
K ←- KW	.204
K ←- KK	.216
K ←- KL	.080
MBU ←- KW	.229
MBU ←- KK	.386
MBU ←- K	.343
MBU ←- KL	.000

	Estimate
KW1 ←- KW	.872
KW2 ←- KW	.889
KW3 ←- KW	.856
KW4 ←- KW	.579
K1 ←- K	.910
K2 ←- K	.773
K3 ←- K	.899
K4 ←- K	.746
MBU1 ←- MBU	.899
MBU2 ←- MBU	.829
MBU3 ←- MBU	.851
KK1 ←- KK	.655
KK2 ←- KK	.810
KK3 ←- KK	.821
KL2 ←- KL	.638
KL3 ←- KL	.541
KL4 ←- KL	.552
KL6 ←- KL	.614
KL7 ←- KL	.778
KL8 <--- KL	.650
KL9 <--- KL	.715
KL10 <--- KL	.677
KL11 <--- KL	.674
KL12 <--- KL	.599
KL13 <--- KL	.730

UJI VALIDITAS DAN REABILITAS STRUKTURAL

Kode Variabel			Standardize regression weight	Square multiple correlations		composite reability
			Estimate/validitas	Estimate	M.error	
KW 1	<---	KW	0.872	0.335241	0.664759	0.799
KW 2	<---	KW	0.889	0.732736	0.267264	
KW 3	<---	KW	0.856	0.790321	0.209679	
KW 4	<---	KW	0.579	0.760384	0.239616	
			3.196	2.618682	1.381318	
K1	<---	K	0.91	0.556516	0.443484	0.832
K2	<---	K	0.773	0.808201	0.191799	
K3	<---	K	0.899	0.597529	0.402471	
K4	<---	K	0.746	0.8281	0.1719	
			3.328	2.790346	1.209654	
MB U1	<---	MBU	0.899	0.724201	0.275799	0.859667
MB U2	<---	MBU	0.829	0.687241	0.312759	
MB U3	<---	MBU	0.851	0.808201	0.191799	
			2.579	2.219643	0.780357	
KK 1	<---	KK	0.655	0.674041	0.325959	0.762
KK 2	<---	KK	0.81	0.6561	0.3439	
KK 3	<---	KK	0.821	0.429025	0.570975	
			2.286	1.759166	1.240834	
KL2	<---	KL	0.638	0.5329	0.46471	0.651636
KL3	<---	KL	0.541	0.358801	0.641199	
KL4	<---	KL	0.552	0.454276	0.545724	
KL6	<---	KL	0.614	0.458329	0.541671	
KL7	<---	KL	0.778	0.511225	0.488775	
KL8	<---	KL	0.65	0.4225	0.5775	
KL9	<---	KL	0.715	0.605284	0.394716	

KL1 0	<---	KL	0.677	0.376996	0.622004
KL1 1	<---	KL	0.674	0.304704	0.695296
KL1 2	<---	KL	0.599	0.292681	0.707319
KL1 3	<---	KL	0.73	0.407044	0.592956
			7.168	4.72474	6.27526

Lampiran 8

8. Pengujian SEM

UJI NORMALITAS

Assessment of normality (Group number 1)

Variabel	min	max	skew	c.r.	kurtosis	c.r.
KL13	2.000	5.000	-1.101	-5.790	.378	.995
KL12	2.000	5.000	-1.604	-8.436	2.087	5.488
KL11	2.000	5.000	-1.211	-6.371	1.116	2.936
KL10	3.000	5.000	-.756	-3.976	-.410	-1.079
KL9	3.000	5.000	-1.057	-5.558	.059	.154
KL8	2.000	5.000	-.818	-4.302	.052	.138
KL7	3.000	5.000	-.935	-4.916	-.358	-.942
KL6	2.000	5.000	-.648	-3.406	-.147	-.388
KL4	3.000	5.000	-.667	-3.509	-.512	-1.347
KL3	3.000	5.000	-.958	-5.037	-.123	-.324
KL2	2.000	5.000	-.587	-3.088	-.152	-.401
KK3	2.000	5.000	-.482	-2.536	-.588	-1.545
KK2	2.000	5.000	-.522	-2.746	-.221	-.581
KK1	2.000	5.000	-.490	-2.579	.394	1.036
MBU3	2.000	5.000	-.367	-1.928	-.339	-.890
MBU2	2.000	5.000	-.371	-1.949	1.296	3.409
MBU1	2.000	5.000	-.584	-3.069	.127	.334
K4	3.000	5.000	-.030	-.160	-.225	-.591
K3	3.000	5.000	.089	.467	.206	.543
K2	3.000	5.000	.046	.243	.109	.287

Variabel	min	max	skew	c.r.	kurtosis	c.r.
K1	3.000	5.000	.007	.035	-.041	-.107
KW4	2.000	5.000	-.466	-2.450	-.728	-1.915
KW3	2.000	5.000	-.793	-4.169	-.345	-.906
KW2	2.000	5.000	-.662	-3.480	-.646	-1.698
KW1	2.000	5.000	-.680	-3.574	-.602	-1.583
Multivariate					49.750	8.723

UJI NORMALITAS- BOLLEN-STINE BOOTSTRAP OUTPUT

Bollen-Stine Bootstrap (Default model)

The model fit better in 15 bootstrap samples.

It fit about equally well in 0 bootstrap samples.

It fit worse or failed to fit in 0 bootstrap samples.

Testing the null hypothesis that the model is correct, Bollen-Stine bootstrap $p = .063$

UJI OUTLIER

The screenshot shows the Microsoft Excel interface. The formula bar at the top displays the formula $=\text{CHIINV}(0.001,25)$. Below the formula bar, the spreadsheet grid shows the result of the calculation, 52.61966, in cell I498. The ribbon at the top includes File, Home, Insert, Page Layout, Formulas, Data, and Review. The Insert ribbon is active, showing options for PivotTable, Table, Picture, Clip Art, Shapes, SmartArt, Screenshot, Column, and Line. The spreadsheet grid shows rows 496 through 509 and columns J through P. The cell I498 is highlighted with a yellow background and contains the value 52.61966.

	I	J	K	L	M	N	O	P
496								
497								
498	52.61966							
499								
500								
501								
502								
503								
504								
505								
506								
507								
508								
509								

Observations farthest from the centroid (Mahalanobis distance) (Group number 1)

Observation number	Mahalanobis d-squared	p1	p2
6	51.923	.001	.018
51	48.723	.003	.015
73	46.325	.006	.017
139	45.929	.007	.005
49	42.787	.015	.038
126	42.619	.015	.015
45	41.893	.018	.012
150	41.185	.022	.012
31	41.184	.022	.004
54	40.801	.024	.002
78	39.495	.033	.009
158	39.229	.035	.006
57	39.203	.035	.002
11	39.008	.037	.001
99	38.325	.043	.002
53	36.679	.062	.029
29	36.671	.062	.015
132	36.626	.063	.008
149	36.216	.068	.010
7	36.013	.071	.008
122	35.894	.073	.005
35	35.709	.076	.004
91	34.554	.097	.030
165	34.158	.105	.040

Observation number	Mahalanobis d-squared	p1	p2
81	33.980	.108	.035
129	33.485	.119	.059
111	33.332	.123	.052
146	33.083	.129	.055
43	32.670	.140	.081
24	32.358	.148	.099
13	32.156	.154	.100
112	32.147	.154	.070
18	32.046	.157	.059
159	31.771	.165	.070
114	31.625	.169	.066
121	31.496	.173	.059
106	31.455	.174	.044
123	31.345	.178	.038
145	31.154	.184	.040
125	31.035	.188	.035
48	30.913	.192	.032
134	30.892	.193	.022
82	30.500	.206	.040
40	30.497	.206	.027
138	30.435	.208	.021
92	30.261	.215	.022
70	30.167	.218	.019
3	30.078	.221	.016
164	29.483	.244	.055

Observation number	Mahalanobis d-squared	p1	p2
113	29.196	.256	.078
137	29.002	.264	.089
76	28.965	.265	.071
46	28.788	.273	.078
23	28.762	.274	.060
38	28.690	.277	.052
133	28.598	.281	.047
61	28.327	.293	.067
103	28.233	.297	.062
89	28.057	.305	.070
86	27.972	.309	.063
69	27.840	.315	.064
142	27.489	.332	.112
110	27.444	.334	.094
115	27.369	.338	.084
58	27.129	.349	.112
55	27.075	.352	.096
130	27.021	.355	.082
136	26.980	.357	.068
42	26.927	.360	.057
44	26.900	.361	.045
87	26.811	.365	.041
157	25.818	.417	.305
127	25.744	.421	.288
12	25.694	.424	.259

Observation number	Mahalanobis d-squared	p1	p2
155	25.511	.434	.294
34	25.504	.434	.246
153	25.290	.446	.296
4	25.159	.453	.307
52	25.148	.454	.260
119	25.103	.457	.232
1	25.017	.461	.222
39	25.001	.462	.185
140	24.831	.472	.211
68	24.498	.491	.319
120	24.475	.492	.277
27	24.430	.495	.248
30	24.194	.508	.313
109	24.160	.510	.277
85	24.128	.512	.242
108	24.058	.516	.226
161	23.938	.523	.233
15	23.929	.523	.192
102	23.925	.524	.154
26	23.921	.524	.121
5	23.610	.542	.195
80	23.085	.573	.412
105	23.073	.573	.359
135	22.984	.578	.350
67	22.961	.580	.306

Lampiran 9

9. Model Fit

Model Fit Summary

CMIN

Model	NPAR	CMIN	DF	P	CMIN/DF
Default model	64	369.205	261	.000	1.415
Saturated model	325	.000	0		
Independence model	25	2489.894	300	.000	8.300

RMR, GFI

Model	RMR	GFI	AGFI	PGFI
Default model	.040	.856	.821	.688
Saturated model	.000	1.000		
Independence model	.159	.317	.260	.292

Baseline Comparisons

Model	NFI Delta1	RFI rho1	IFI Delta2	TLI rho2	CFI
Default model	.852	.830	.951	.943	.951
Saturated model	1.000		1.000		1.000
Independence model	.000	.000	.000	.000	.000

RMSEA

Model	RMSEA	LO 90	HI 90	PCLOSE
Default model	.050	.038	.062	.482
Independence model	.210	.203	.218	.000

Lampiran 10

10. Uji Hipotesis

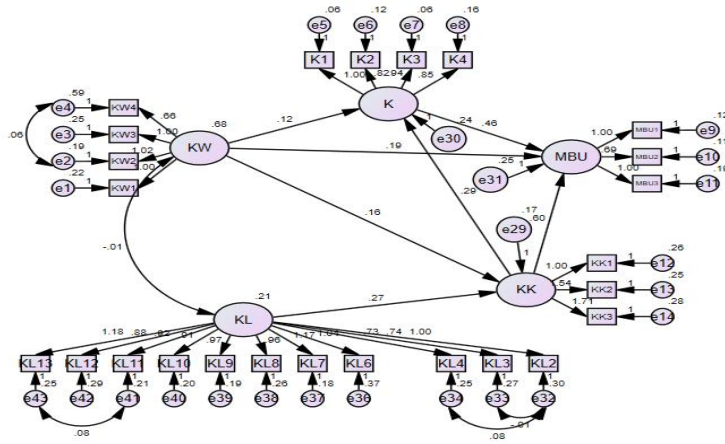
Regression Weights: (Group number 1 - Default model)

			Estimate	S.E.	C.R.	P	Label
KK	<---	KW	.162	.049	3.326	***	
KK	<---	KL	.268	.091	2.936	.003	
K	<---	KW	.128	.055	2.347	.019	
K	<---	KK	.251	.113	2.224	.026	
K	<---	KL	.091	.099	.926	.354	
MBU	<---	KW	.194	.063	3.098	.002	
MBU	<---	KK	.603	.140	4.321	***	
MBU	<---	K	.460	.099	4.654	***	
MBU	<---	KL	-.001	.110	-.005	.996	
KW1	<---	KW	1.000				
KW2	<---	KW	1.024	.070	14.582	***	
KW3	<---	KW	1.000	.072	13.951	***	
KW4	<---	KW	.662	.086	7.715	***	
K1	<---	K	1.000				
K2	<---	K	.824	.065	12.710	***	
K3	<---	K	.935	.056	16.730	***	
K4	<---	K	.852	.071	11.958	***	
MBU1	<---	MBU	1.000				
MBU2	<---	MBU	.694	.051	13.603	***	
MBU3	<---	MBU	1.005	.071	14.148	***	
KK1	<---	KK	1.000				
KK2	<---	KK	1.548	.192	8.048	***	

			Estimate	S.E.	C.R.	P	Label
KK3	<---	KK	1.706	.211	8.076	***	
KL2	<---	KL	1.000				
KL3	<---	KL	.734	.122	6.021	***	
KL4	<---	KL	.726	.100	7.253	***	
KL6	<---	KL	1.042	.154	6.780	***	
KL7	<---	KL	1.167	.143	8.165	***	
KL8	<---	KL	.954	.134	7.104	***	
KL9	<---	KL	.967	.126	7.660	***	
KL10	<---	KL	.905	.123	7.345	***	
KL11	<---	KL	.913	.125	7.293	***	
KL12	<---	KL	.880	.132	6.649	***	
KL13	<---	KL	1.175	.151	7.773	***	

Lampiran 11

11. Pengaruh Variabel Bebas



TOTAL EFFECTS

Standardized Total Effects (Group number 1 - Default model)

	KL	KW	KK	K	MBU
KK	.277	.299	.000	.000	.000
K	.068	.266	.245	.000	.000
MBU	.130	.436	.470	.341	.000
KL13	.732	.000	.000	.000	.000
KL12	.600	.000	.000	.000	.000
KL11	.675	.000	.000	.000	.000
KL10	.677	.000	.000	.000	.000
KL9	.714	.000	.000	.000	.000
KL8	.650	.000	.000	.000	.000
KL7	.779	.000	.000	.000	.000
KL6	.612	.000	.000	.000	.000
KL4	.551	.000	.000	.000	.000
KL3	.541	.000	.000	.000	.000

	KL	KW	KK	K	MBU
KL2	.636	.000	.000	.000	.000
KK3	.228	.246	.822	.000	.000
KK2	.224	.241	.808	.000	.000
KK1	.182	.196	.656	.000	.000
MBU3	.111	.371	.399	.290	.851
MBU2	.108	.361	.389	.283	.829
MBU1	.117	.392	.422	.306	.899
K4	.051	.198	.183	.745	.000
K3	.061	.239	.221	.900	.000
K2	.052	.205	.190	.773	.000
K1	.062	.242	.223	.909	.000
KW4	.000	.579	.000	.000	.000
KW3	.000	.856	.000	.000	.000
KW2	.000	.889	.000	.000	.000
KW1	.000	.872	.000	.000	.000

DIRECT EFFECTS

Standardized Direct Effects (Group number 1 - Default model)

	KL	KW	KK	K	MBU
KK	.277	.299	.000	.000	.000
K	.000	.192	.245	.000	.000
MBU	.000	.230	.386	.341	.000
KL13	.732	.000	.000	.000	.000
KL12	.600	.000	.000	.000	.000
KL11	.675	.000	.000	.000	.000
KL10	.677	.000	.000	.000	.000

	KL	KW	KK	K	MBU
KL9	.714	.000	.000	.000	.000
KL8	.650	.000	.000	.000	.000
KL7	.779	.000	.000	.000	.000
KL6	.612	.000	.000	.000	.000
KL4	.551	.000	.000	.000	.000
KL3	.541	.000	.000	.000	.000
KL2	.636	.000	.000	.000	.000
KK3	.000	.000	.822	.000	.000
KK2	.000	.000	.808	.000	.000
KK1	.000	.000	.656	.000	.000
MBU3	.000	.000	.000	.000	.851
MBU2	.000	.000	.000	.000	.829
MBU1	.000	.000	.000	.000	.899
K4	.000	.000	.000	.745	.000
K3	.000	.000	.000	.900	.000
K2	.000	.000	.000	.773	.000
K1	.000	.000	<u>.000</u>	.909	.000
KW4	.000	.579	.000	.000	.000
KW3	.000	.856	.000	.000	.000
KW2	.000	.889	.000	.000	.000
KW1	.000	.872	.000	.000	.000

INDIRECT EFFECTS

Standardized Indirect Effects (Group number 1 - Default model)

	KL	KW	KK	K	MBU
KK	.000	.000	.000	.000	.000
K	.068	.073	.000	.000	.000
MBU	.130	.206	.084	.000	.000
KL13	.000	.000	.000	.000	.000
KL12	.000	.000	.000	.000	.000
KL11	.000	.000	.000	.000	.000
KL10	.000	.000	.000	.000	.000
KL9	.000	.000	.000	.000	.000
KL8	.000	.000	.000	.000	.000
KL7	.000	.000	.000	.000	.000
KL6	.000	.000	.000	.000	.000
KL4	.000	.000	.000	.000	.000
KL3	.000	.000	.000	.000	.000
KL2	.000	.000	.000	.000	.000
KK3	.228	.246	.000	.000	.000
KK2	.224	.241	.000	.000	.000
KK1	.182	.196	.000	.000	.000
MBU3	.111	.371	.399	.290	.000
MBU2	.108	.361	.389	.283	.000
MBU1	.117	.392	.422	.306	.000
K4	.051	.198	.183	.000	.000
K3	.061	.239	.221	.000	.000
K2	.052	.205	.190	.000	.000
K1	.062	.242	.223	.000	.000

	KL	KW	KK	K	MBU
KW4	.000	.000	.000	.000	.000
KW3	.000	.000	.000	.000	.000
KW2	.000	.000	.000	.000	.000
KW1	.000	.000	.000	.000	.000