

**PERANCANGAN DAN PEMBUATAN PROTOTYPE *BRACKET*  
MCB (*MINIATUR CIRCUIT BREAKER*) UNTUK MODUL  
*TIMER* OTOMATIS MENGGUNAKAN 3D PRINTER**

**TUGAS AKHIR**

**Diajukan Sebagai Salah Satu Syarat  
Untuk Memperoleh Gelar Sarjana Teknik Mesin**



**Disusun Oleh :**

**Nama : Dwi Suranto**

**No. Mahasiswa : 17525110**

**NIRM : 2017040608**

**JURUSAN TEKNIK MESIN  
FAKULTAS TEKNOLOGI INDUSTRI  
UNIVERSITAS ISLAM INDONESIA  
YOGYAKARTA**

**2022**

**LEMBAR PENGESAHAN DOSEN PEMBIMBING**

**PERANCANGAN DAN PEMBUATAN PROPOTIPE *BRACKET*  
MCB (*MINIATUR CIRCUIT BREAKER*) UNTUK MODUL  
*TIMER* OTOMATIS MENGGUNAKAN 3D PRINTER**

**TUGAS AKHIR**

**Disusun Oleh :**

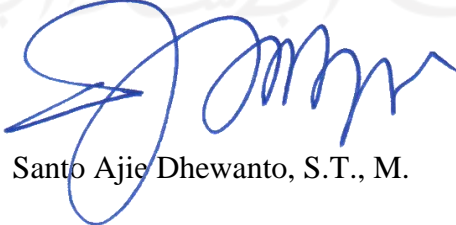
**Nama : Dwi Suranto**

**No. Mahasiswa : 17525110**

**NIRM : 2017040608**

Yogyakarta, 21 Maret 2022

Pembimbing I,



Santo Ajie Dhewanto, S.T., M.

**LEMBAR PENGESAHAN DOSEN PENGUJI**

**PERANCANGAN DAN PEMBUATAN PROPOTIPE *BRACKET*  
MCB (*MINIATUR CIRCUIT BREAKER*) UNTUK MODUL  
*TIMER OTOMATIS MENGGUNAKAN 3D PRINTER***

**TUGAS AKHIR**

**Disusun Oleh :**

**Nama : Dwi Suranto**

**No. Mahasiswa : 17525110**

**NIRM : 2017040608**

Tim Penguji

Santo Ajie Dhewanto, ST., MM


Ketua

  
Tanggal : 18 Mei 2022

Irfan Aditya Dharma, ST., M.Eng.,


Ph.D.

Anggota I

  
Tanggal : 17/05/2022

Muhammad Ridlwan, ST, M.T


Anggota II

  
Tanggal : 11/05/2022

Mengetahui

Ketua Jurusan Teknik Mesin



  
Dr. Eng. Risdiyono, S.T., M.Eng.

## HALAMAN PERSEMBAHAN

Pertama-tama saya ucapkan terimakasih kepada Allah SWT yang telah melimpahkan segala rahmat-Nya sehingga saya bisa menyelesaikan tugas akhir saya dengan baik. Karya ini saya persembahkan untuk :

Kedua orang tua ku yang telah banyak berjuang dan melewati rasa sakit. Tapi saya berjanji tidak akan membiarkan semua itu sia-sia. Saya akan tumbuh, untuk menjadi yang terbaik yang saya bisa. Pencapaian ini adalah persembahan istimewa saya untuk Ayah saya Bp.Harsono dan Ibu Surtini tercinta.

Keluarga besar Wisli Bakery Yogyakarta, yang telah menjadi patner kerja saya dari semester 1 sampai semester akhir ini.

Serta teman-teman dan sahabat perjuangan yang telah sama-sama memberikan dukungan untuk menyelesaikan tugas akhir ini.

## HALAMAN MOTTO

“Amalan yang lebih dicintai Allah adalah amalan yang terus menerus dilakukan walaupun sedikit.” – Nabi Muhammad SAW

“Menuntut ilmu adalah takwa. Menyampaikan ilmu adalah ibadah. Mengulang-ulang ilmu adalah zikir. Mencari ilmu adalah jihad.” – Abu Hamid Al Ghazali

"Ketekunan adalah gagal 19 kali dan berhasil yang ke-20." – Julie Andrews



## KATA PENGANTAR ATAU UCAPAN TERIMA KASIH

Alhamdulillah atas rahmat Allah SWT penulis dapat menyelesaikan penelitian ini yang berjudul “PERANCANGAN DAN PEMBUATAN PROPOTIPE *BRACKET* MCB (*MINIATUR CIRCUIT BREAKER*) UNTUK MODUL *TIMER* OTOMATIS MENGGUNAKAN 3D PRINTER”. Penulis menyadari bahwa banyak pihak yang terkait dalam keberhasilan dalam penyusunan penelitian selama menyelesaikan studi dan tugas akhir ini. Oleh karena itu, penulis mengucapkan banyak terimakasih kepada:

1. Bapak Dr. Eng. Risdiyono, S.T., M. Eng selaku ketua prodi Teknik mesin Universitas Islam Indonesia
2. Bapak Santo Ajie Dhewanto, S.T., M.M selaku dosen pembimbing dalam menyelesaikan penulisan dan pembuatan tugas akhir ini.
3. Bapak Faisal Arif Nurgesang S.T., M.Sc selaku dosen pembimbing akademik yang telah memandu peneliti dalam menghadapi dinamika perkuliahan selama menjalani studi di prodi Teknik mesin Universitas Islam Indonesia.
4. Kepada seluruh dosen dan laboran prodi Teknik mesin Universitas Islam Indonesia.
5. Kepada keluarga dan kerabat yang tiada hentinya selalu berdoa dan berupaya membantu peneliti dalam menyelesaikan tugas akhir ini.

Peneliti berharap semoga tugas akhir ini dapat bermanfaat bagi pembaca dan dapat dijadikan referensi sebagai bahan untuk penelitian selanjutnya demi perkembangan dan inovasi yang lebih baik.

Yogyakarta, 20 Februari 2022



Dwi Suranto

## ABSTRAK

3D *Printing* adalah proses pembuatan benda padat atau solid 3 dimensi dari model digital. Proses pencetakan 3D dilakukan melalui proses *additive*, dimana objek dibuat dengan menempatkan/menambahkan material lapis demi lapis hingga mencapai hasil akhir sesuai desain. Penelitian ini bertujuan untuk merancang prototipe *Bracket Smart Breaker* yang akan dipasang pada Box MCB dengan mesin 3D Printing. Hal ini dilakukan guna mengatasi masalah pada pengoperasian MCB yang biasanya dioperasikan secara manual. Selain itu untuk prototipe *Bracket Smart Breaker* yang beredar dipasaran mempunyai fungsi yang masih perlu dikembangkan, yaitu pada pengaturan ketinggian *bracket*. Dikarenakan MCB yang ada dipasaran mempunyai ukuran yang bervariasi, maka perlu adanya penyesuaian terhadap perbedaan ukuran tersebut. Produk ini menggunakan material filamen PLA (*Polylactic Acid*) 1,75 mm. Jalannya penelitian dibagi menjadi beberapa tahap yang meliputi studi literatur, perumusan masalah dan tujuan, kriteria desain, alternatif desain produk, pemilihan desain produk, evaluasi desain, pembuatan produk dengan 3D Printing, analisis geometri, pembuatan kemasan produk, kesimpulan, penulisan laporan. Setelah dilakukan pengukuran hasil produk dengan varian suhu parameter pencetakan 3D print 190°C, 200°C dan 230°C. Didapatkan hasil terbaik untuk parameter 3D print yaitu 230 °C dengan *speed* 80 mm/s, *layer height* 0,15 mm. Setelah itu dilakukan perancangan kemasan produk yang bertujuan supaya produk dapat dibungkus dengan ringkas dan baik.

Kata Kunci: *Bracket Smart Breaker*, 3D *Printing*, MCB

## **ABSTRACT**

*3D Printing is the process of making solid or solid 3-dimensional objects from digital models. The 3D printing process is carried out through an additive process, where objects are created by placing/adding material layer by layer until it reaches the final result according to the design. This study aims to design a Smart Breaker Bracket prototype that will be installed on the MCB Box with a 3D Printing machine. This is done to overcome problems in the operation of the MCB which is usually operated manually. In addition, the Smart Breaker Bracket prototype on the market has a function that still needs to be developed, namely adjusting the bracket height. Because MCBs on the market have varying sizes, it is necessary to make adjustments to these size differences. This product uses 1.75 mm PLA (Polylactic Acid) filament material. The course of the research is divided into several stages which include literature study, problem formulation and objectives, design criteria, product design alternatives, product design selection, design evaluation, product manufacture with 3D Printing, geometry analysis, product packaging manufacture, conclusions, and report writing. After measuring the product results with temperature variants of the 3D print printing parameters 190°C, 200°C and 230°C. The best results for the 3D print parameter are 230 °C with a speed of 80 mm/s, a layer height of 0.15 mm. After that, the product packaging design is carried out so that the product can be packaged concisely and well.*

**Keywords:** *Smart Breaker Bracket, 3D Printing, MCB*



## DAFTAR ISI

Halaman Judul .....	i
Lembar Pengesahan Dosen Pembimbing .....	ii
Lembar Pengesahan Dosen Penguji .....	iii
Halaman Persembahan .....	iv
Halaman Motto .....	v
Kata Pengantar atau Ucapan Terima Kasih .....	vi
Abstrak .....	vii
Daftar Isi .....	ix
Daftar Tabel .....	xii
Daftar Gambar .....	xiii
Daftar Notasi .....	xvi
Bab 1 Pendahuluan .....	1
1.1 Latar Belakang .....	1
1.2 Rumusan Masalah .....	3
1.3 Batasan Masalah .....	3
1.4 Tujuan Penelitian atau Perancangan .....	3
1.5 Manfaat Penelitian atau Perancangan .....	4
1.6 Sistematika Penulisan .....	4
Bab 2 Tinjauan Pustaka .....	6
2.1 MCB ( <i>Miniature Circuit Breaker</i> ) .....	6
2.1.1 Definisi .....	6
2.1.2 Bagian-bagian MCB .....	7
2.1.3 Sifat dan kegunaan MCB ( <i>Miniature Circuit Breaker</i> ) .....	7
2.1.4 Spesifikasi MCB ( <i>Miniature Circuit Breaker</i> ) .....	8
2.1.5 Prinsip kerja MCB ( <i>Miniature Circuit Breaker</i> ) .....	9
2.2 Modul <i>Timer</i> Otomatis .....	11
2.2.1 Pengertian Modul <i>Timer</i> Otomatis .....	11
2.3 Mesin <i>3D Printer</i> .....	13
2.3.1 Pengertian Mesin <i>3D Printer</i> .....	13
2.3.2 Filament PLA ( <i>Polylactic Acid</i> ) <i>3D Printing</i> .....	15

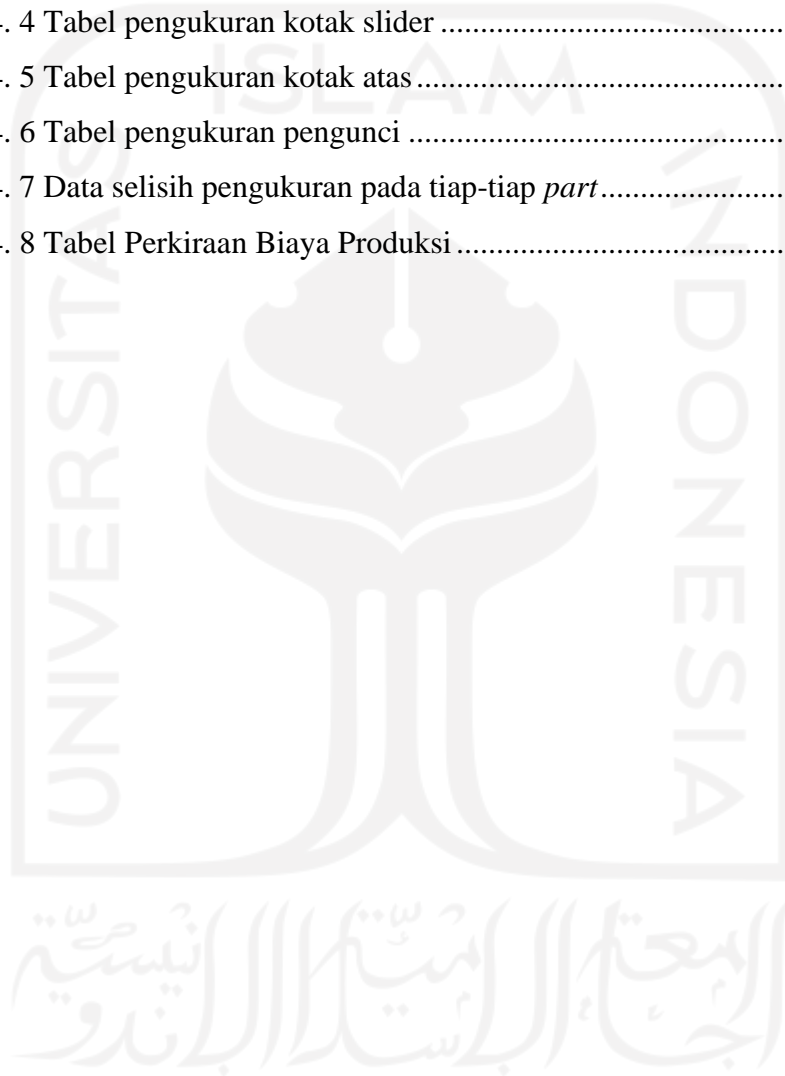
2.3.3	Filament ABS (Acrylonitrile Butadiene Styrene) .....	16
2.3.4	Solidwork 2019 .....	17
2.3.5	FlashPrint.....	18
2.3.6	Pengukuran Geometri dan Dimensi.....	18
Bab 3	Metode Penelitian .....	20
3.1	Alur Penelitian .....	20
3.2	Kriteria Desain .....	21
3.3	Peralatan dan Bahan.....	21
3.3.1	Peralatan .....	21
3.3.2	Bahan .....	25
3.4	Konsep desain .....	25
3.5	Pembuatan Propotipe .....	25
3.6	Analisis Geometri .....	26
3.7	Pembuatan Kemasan Produk .....	26
Bab 4	Hasil dan Pembahasan .....	27
4.1	Hasil Perancangan.....	27
4.1.1	Sketsa Alternatif desain .....	27
4.1.2	Hasil Kuisisioner Pada Produk.....	28
4.2	Perancangan Desain Pada <i>Software</i> Solidworks.....	30
4.3	Proses Perancangan Pada <i>Software</i> <i>Flash Print</i> .....	32
4.4	Proses Pencetakan dengan Mesin 3D Printing .....	33
4.5	Proses Pembuatan Revisi Desain dan Hasil <i>3D Printing</i> .....	33
4.6	Pembuatan Propotipe .....	36
4.6.1	Hasil Perancangan .....	36
4.7	Analisis dan Pembahasan.....	39
4.7.1	Analisis Geometri .....	40
4.8	Hasil Analisis Geometri.....	46
4.9	Hasil Pengujian Propotipe .....	47
4.10	Pembuatan Kemasan Produk.....	49
4.11	Kegagalan Dalam Proses <i>3D Printing</i> .....	52
4.12	Perkiraan Biaya Produksi .....	53
Bab 5	Penutup.....	55

5.1	Kesimpulan .....	55
5.2	Saran atau Penelitian Selanjutnya.....	55
	Daftar Pustaka .....	56



## DAFTAR TABEL

Tabel 3. 1 Spesifikasi Laptop .....	21
Tabel 3. 2 Parameter cetak 3D Printing.....	26
Tabel 4. 2 Tabel pengukuran pada Badan Braket	40
Tabel 4. 3 Tabel pengukuran kepala <i>bracket</i> .....	41
Tabel 4. 4 Tabel pengukuran kotak slider .....	43
Tabel 4. 5 Tabel pengukuran kotak atas .....	44
Tabel 4. 6 Tabel pengukuran pengunci .....	45
Tabel 4. 7 Data selisih pengukuran pada tiap-tiap <i>part</i> .....	47
Tabel 4. 8 Tabel Perkiraan Biaya Produksi .....	54



## DAFTAR GAMBAR

Gambar 1. 1 <i>Bracket</i> yang ada dipasaran .....	2
Gambar 1. 2 Posisi <i>Smart Breaker</i> saat dipasang pada box MCB .....	2
Gambar 2. 1 Bagian-bagian MCB .....	7
Gambar 2. 2 Spesifikasi MCB .....	8
Gambar 2. 3 Magnetic Tripping .....	11
Gambar 2. 4 Modul <i>Smart Breaker</i> .....	12
Gambar 2. 5 <i>Galvee Smart Breaker</i> .....	13
Gambar 2. 6 Gambar alat <i>3D Printer</i> .....	14
Gambar 2. 7 Filamen PLA ( <i>Polylactic Acid</i> ) 1.75 mm .....	16
Gambar 2. 8 Filament ABS ( <i>Acrylonitrile Butadiene Styrene</i> ) .....	16
Gambar 2. 9 Solidworks Logo.....	17
Gambar 2. 10 Flash Forge <i>3D Printer</i> .....	18
Gambar 2. 11 Bagian-bagian pengukuran dengan jangka sorong.....	19
Gambar 3. 1 Flowchart penelitian	20
Gambar 3. 2 Mesin 3D Printing Flash Forge .....	22
Gambar 3. 3 Jangka sorong .....	22
Gambar 3. 4 Micro SD .....	23
Gambar 3. 5 Sekrap .....	23
Gambar 3. 6 Tang potong .....	24
Gambar 3. 7 Pisau <i>cutter</i> .....	24
Gambar 3. 8 Penggaris .....	24
Gambar 4. 1 Pengukuran dimensi pada box MCB	27
Gambar 4. 2 Pengukuran dimensi pada <i>Smart Breaker</i> .....	27
Gambar 4. 3 Sketsa desain prototipe .....	28
Gambar 4. 4 Profesi Responden .....	28
Gambar 4. 5 Jawaban responden terkait <i>bracket</i> dan <i>smart breaker</i> .....	29
Gambar 4. 6 Jawaban responden terkait manfaat dari produk .....	29
Gambar 4. 7 Jawaban responden tentang kelayakan produk dipasarkan .....	29
Gambar 4. 8 Jawaban responden terkait harga produk.....	30
Gambar 4. 9 Desain Badan <i>Bracket</i> .....	30

Gambar 4. 10 Desain Kepala <i>Bracket</i> .....	30
Gambar 4. 11 Desain Kotak Atas .....	31
Gambar 4. 12 Desain Kotak <i>Slider</i> Bawah.....	31
Gambar 4. 13 Desain Pengunci .....	31
Gambar 4. 14 Setting proses cetak 3D print produk tahap 1 .....	32
Gambar 4. 15 Setting proses cetak 3D print produk tahap 2.....	32
Gambar 4. 16 Proses pencetakan 3D Print .....	33
Gambar 4. 17 Alternatif desain pertama.....	34
Gambar 4. 18 Alternatif desain kedua.....	34
Gambar 4. 19 Alternatif desain ketiga.....	35
Gambar 4. 20 Alternatif desain keempat.....	35
Gambar 4. 21 Alternatif desain kelima.....	36
Gambar 4. 22 <i>Part-part</i> yang dicetak <i>3D Print</i> .....	37
Gambar 4. 23 <i>Assembly Bracket Smart Breaker</i> .....	37
Gambar 4. 24 <i>Assembly</i> dengan Box MCB .....	38
Gambar 4. 25 Hasil cetak <i>3D Printing</i> .....	38
Gambar 4. 26 Petunjuk perangkaian <i>bracket</i> .....	39
Gambar 4. 27 Hasil <i>assembly</i> alat .....	39
Gambar 4. 28 Pengukuran pada Badan <i>Bracket</i> .....	40
Gambar 4. 29 Grafik analisis pengukuran badan <i>bracket</i> .....	41
Gambar 4. 30 Pengukuran pada kepala <i>bracket</i> .....	41
Gambar 4. 31 Grafik selisih ukuran kepala <i>bracket</i> .....	42
Gambar 4. 32 Pengukuran pada kotak slider.....	43
Gambar 4. 33 Grafik selisih ukuran kotak slider.....	44
Gambar 4. 34 Pengukuran pada kotak atas.....	44
Gambar 4. 35 Grafik selisih ukuran pada kotak atas.....	45
Gambar 4. 36 Pengukuran pada pengunci .....	45
Gambar 4. 37 Grafik selisih ukuran pada pengunci .....	46
Gambar 4. 38 Percobaan pemasangan alat pada box MCB.....	47
Gambar 4. 39 Alur perancangan pada instalasi listrik.....	48
Gambar 4. 40 Hasil perancangan pada instalasi listrik.....	48
Gambar 4. 41 Pola kardus <i>packing</i> .....	49

Gambar 4. 42 Pemotongan pola kardus.....	50
Gambar 4. 43 Hasil pemotongan pola kardus.....	50
Gambar 4. 44 Penekukan pada tiap garis pola kardus.....	51
Gambar 4. 45 Penghubungan sisi pola yang diberi <i>double tip</i> .....	51
Gambar 4. 46 Hasil akhir pembuatan kardus <i>packing</i> .....	52
Gambar 4. 47 <i>Part-part</i> yang akan dimasukkan kedalam kardus <i>packing</i> .....	52
Gambar 4. 48 Permukaan kasar karena bekas <i>support</i> .....	53
Gambar 4. 49 Part tidak bisa <i>diassembly</i> .....	53
Gambar 4. 50 Part bengkok.....	53



## DAFTAR NOTASI

MCB	= <i>Mini Circuit Breaker</i>
PLA	= <i>Polylactic Acid</i>
ABS	= <i>Acrylonitrile Butadiene Stryrene</i>
CAD	= <i>Computer Aided Design</i>





# BAB 1

## PENDAHULUAN

### 1.1 Latar Belakang

Dewasa ini dalam meningkatkan efisiensi dalam aktivitas sehari-hari, manusia dituntut oleh kemajuan teknologi. Seperti halnya pada kebutuhan energi listrik. Listrik merupakan hal yang hampir selalu digunakan manusia dalam kehidupan sehari-hari, hal tersebut dibuktikan dengan semakin banyaknya alat penunjang aktivitas manusia dalam melakukan pekerjaan yang menggunakan sumber energi dari listrik.

MCB (*Miniature Circuit Breaker*) adalah suatu komponen instalasi listrik rumah yang bertugas membatasi arus listrik, selain itu berfungsi sebagai sistem perlindungan didalam instalasi listrik jika terjadi hubung singkat atau *korsleting* dan jika terjadi beban berlebih. MCB (*Miniature Circuit Breaker*) yang saat ini banyak beredar dipasaran merupakan MCB dengan metode pengoperasian standart dengan cara untuk mengaktifkan ON dan OFF menggunakan tombol model saklar kebawah untuk OFF dan keatas untuk ON atau untuk menyambung dan memutuskan aliran listrik dari PLN.

Penggunaan MCB pada instalasi rumah menjadi hal penting dalam pemanfaatannya, terlebih pada kos-kosan atau bahkan apartemen. Yang masing-masing kamar mempunyai satu MCB. Hal ini bertujuan agar penggunaan listrik setiap kamar dapat dikontrol. Selain hal itu untuk menghematan listrik ketika pengguna kos sedang berada diluar dengan waktu yang lumayan cukup lama, MCB tersebut dapat dimatikan.

*Smart Breaker* menjadi salah satu alternatif masyarakat untuk meningkatkan fungsi dari sebuah perangkat listrik menjadi lebih mudah dioperasikan. Dengan menggunakan *Smart Breaker* ini peralatan listrik dengan daya listrik 220v dapat dioperasikan ON dan OFF nya secara otomatis dan secara *mobile* yang dapat dikontrol dengan wifi melalui aplikasi pada ponsel. Jika modul ini akan dipasang dengan MCB tentunya akan timbul suatu permasalahan yaitu, bagaimana cara memasang dan mengintregasikan modul *Smart Breaker* ini dengan

MCB. Karena modul ini tidak langsung bisa dipasang begitu saja maka memerlukan sebuahudukan modul *Smart Breaker* ini agar bisa dipasang didalam box MCB yang akan diintegrasikan dengan MCB listrik rumah tangga. Apalagi jika pemasangan modul *Smart Breaker* didalam box MCB hanya asal-asalan saja, hal tersebut dapat memicu terjadinya *korsleting* yang terjadi didalam box MCB.

Pada penelitian ini mencoba membuat sebuah alat yang dapat memudahkan dalam pemasangan modul *Smart Breaker* didalam box MCB yaitu *Bracket Smart Breaker*. *Bracket* atau dudukan ini berfungsi untuk menopang modul *Smart Breaker* agar dapat dipasang didalam box MCB dan juga pada bagian tombol ON/OFF pada *Smart Breaker* ini bisa terlihat dipermukaan box MCB ketika dipasang penutup box MCB. Terkait dengan alat ini, peneliti menemukan produk serupa yang ada dipasaran yaitu *Bracket Smart Breaker*. Akan tetapi pada produk ini jika dipasang dengan modul *Smart Breaker* dan dipasang didalam box MCB akan terlihat didasar karena tinggi *bracket* ini cukup kecil, tidak lebih tinggi dari ketinggian box MCB. Sehingga dapat menimbulkan potensi bahaya pada saat pemasangan karena posisi *Smart Breaker* berada didasar box MCB. *Bracket* ini akan saya tunjukkan pada gambar 1.1 berikut ini.



Gambar 1. 1 *Bracket* yang ada dipasaran



Gambar 1. 2 Posisi *Smart Breaker* saat dipasang pada box MCB

Oleh karena itu Tugas Akhir ini membuat prototipe *Bracket Smart Breaker* beserta kemasannya yang dapat diatur ketinggian *bracket* agar menyesuaikan

ketinggian dari box MCB selain itu dapat membantu dalam pemasangan modul *Smart Breaker* yang akan diintegrasikan pada MCB listrik rumah tangga menggunakan bahan PLA (*Polylactid Acid*) dengan *3D Printing*. Dengan ini MCB dapat dikendalikan atau dioperasikan dengan otomatis dan terintegrasi dengan ponsel sehingga penggunaannya akan lebih mudah karena dapat dikendalikan secara *mobile*.

## **1.2 Rumusan Masalah**

Adapun rumusan masalah dari judul yang diajukan adalah :

1. Bagaimana desain alat yang cocok digunakan, untuk memasang modul *Smart Breaker* pada box MCB?
2. Bagaimana cara pembuatan prototipe *Bracket Smart Breaker* MCB yang baik dengan *3D Printing*?
3. Bagaimana pemasangan *Bracket Smart Breaker* MCB pada instalasi listrik rumah tangga?
4. Bagaimana cara pembuatan kemasan produk *Bracket Smart Breaker*?

## **1.3 Batasan Masalah**

Pada tugas akhir ini dilakukan mulai dari proses perancangan dan pembuatan prototipe. Adapun batasan masalah-masalah dalam penelitian ini adalah sebagai berikut:

1. Pengerjaan tugas akhir ini hanya sampai pada tahap pembuatan prototipe.
2. Pembuatan produk popotipe ini dengan mesin *3D Printing*.
3. Material pada pembuatan produk ini menggunakan filament plastik PLA (*Polylactid Acid*).
4. Melakukan analisis geometri pada prototipe.
5. Membuat kemasan produk.
6. Penelitian ini menggunakan modul *Smart Breaker* BARDI.

## **1.4 Tujuan Penelitian atau Perancangan**

Adapun tujuan dari perancangan ini berdasarkan batasan masalah yang ada, tujuan penelitian adalah sebagai berikut:

1. Merancang dan membuat prototipe *Bracket Smart Braker* pada MCB dengan bahan filamen jenis PLA (*Polylacid Acid*) menggunakan mesin 3D Print.
2. Mengetahui parameter suhu terbaik pada produk hasil 3D Print.
3. Mengetahui cara pemasangan *Bracket Smart Breaker* MCB pada instalasi listrik rumah tangga.
4. Membuat perancangan kemasan produk.

### **1.5 Manfaat Penelitian atau Perancangan**

Manfaat adalah efek/impak yang diperoleh jika tujuan penelitian atau perancangan telah tercapai bagi pihak terkait seperti peneliti, masyarakat, industri, dan kampus. Adapun manfaat yang diperoleh selama melakukan proses perancangan ini adalah mampu mengembangkan ide yang dapat diterima masyarakat dengan baik. Lalu pada pembuatan desain peneliti harus memikirkan bagaimana desain tersebut bisa diterima masyarakat dan mempunyai fungsi yang baik, khususnya pada produk yang saya buat ini. Kemudian setelah tahap desain selesai maka langkah berikutnya adalah pembuatan *G-Code* yang nantinya akan dimasukkan kedalam program *3D Printing*. Peneliti melakukan beberapa kali percobaan untuk menghasilkan produk yang maksimal mungkin. Kemudian terhadap pembaca diharapkan dapat menjadi referensi atau dapat dijadikan sebagai bahan penelitian untuk penelitian selanjutnya.

### **1.6 Sistematika Penulisan**

Tugas akhir dengan judul “PERANCANGAN DAN PEMBUATAN PROPOTIPE *BRACKET* MCB (*MINIATUR CIRCUIT BREAKER*) UNTUK MODUL TIMER OTOMATIS MENGGUNAKAN 3D PRINTER” ini tersusun dalam lima bab, dengan susunan sebagai berikut :

#### **1. BAB I PENDAHULUAN**

Bab ini memuat Latar Belakang, Perumusan Masalah, Batasan Masalah, Tujuan Penelitian, serta Sistematika Penulisan.

#### **2. BAB II TINJAUAN PUSTAKA**

Bab ini berisi penjelasan tentang teori yang berhubungan dengan system pengamanan MCB (*Miniatur Circuit Breaker*).

3. **BAB III METODE PENELITIAN**

Bab ini memuat mengenai alat dan bahan pengujian, rangkaian pengujian, langkah-langkah pengujian, serta komponen alat.

4. **BAB IV HASIL PENELITIAN DAN PEMBAHASAN**

Bab ini memuat hasil perancangan prototipe, pengujian geometri pada prototipe, pembuatan kemasan produk, kegagalan yang terjadi pada proses 3D Printing dan perkiraan biaya produksi yang dibutuhkan.

5. **BAB V KESIMPULAN DAN SARAN**

Bab ini memuat kesimpulan berupa rangkuman dari hasil penelitian, dan saran untuk perkembangan penelitian berikutnya.



## BAB 2

### TINJAUAN PUSTAKA

#### 2.1 MCB (*Miniature Circuit Breaker*)

##### 2.1.1 Definisi

Suatu sistem tenaga listrik perlu diberi sistem perlindungan berguna melindungi peralatan listrik dari kerusakan akibat adanya beban lebih atau terjadi hubung singkat. Peralatan perlindungan tersebut terdapat beberapa jenis, tergantung dengan kebutuhan yang biasa dipergunakan baik pada perindustrian juga di perumahan, misalnya sekering maupun MCB (*Miniature Circuit Breaker*). *Miniature Circuit Breaker* adalah alat pemutus yang sangat baik untuk mendeteksi besaran arus yang *over* atau lebih.

MCB (*Miniature Circuit Breaker*) adalah suatu komponen instalasi listrik rumah yang bertugas membatasi arus listrik, selain itu berfungsi sebagai sistem perlindungan didalam instalasi listrik jika terjadi hubung singkat atau *korsleting* dan jika terjadi beban berlebih. Prinsip kerja suatu MCB adalah ketika ada arus lebih maka arus lebih tersebut akan menghasilkan panas pada bimetal, pada saat itu bimetal akan melengkung sehingga memutuskan kontak MCB atau biasa disebut *trip*. Umumnya MCB yang digunakan pada rumah, diutamakan untuk proteksi hubung pendek, oleh karena itu dalam pemakaiannya diutamakan untuk mengamankan konduktor atau instalasinya, bukan untuk perlindungan peralatan yang terpasang pada rangkaian atau pengguna rangkaian.

Perlu juga diperhatikan bahwa menurut peraturan yang berlaku, setiap beban di atas 100 A harus dilengkapi dengan sekering, dan kapasitas arus MCB tidak dapat dibandingkan dengan kapasitas putus sekering. Bimetal yang termasuk dalam pelindung arus lebih biasanya bekerja pada suhu 250°C saat suhu ruangan naik. Salah satu cara untuk mengatasi masalah ini adalah dengan mengurangi beban. Dengan mengurangi beban dengan cara ini, berarti jumlah panas yang dihasilkan akan berkurang.

### 2.1.2 Bagian-bagian MCB

MCB mempunyai komponen-komponen penting yang menunjang fungsi MCB sebagai alat sistem proteksi. Komponen-komponen tersebut dapat dilihat pada Gambar 2.1



Gambar 2. 1 Bagian-bagian MCB

Keterangan dari gambar :

1. Tuas aktuator operasi On-Off.
2. Mekanisme *Actuator*
3. Kontak penghubung
4. Terminal Input-Output
5. Batang Bimetal
6. Plat penahan & penyalur busur api
7. Solenoid / Trip Coil
8. Kisi-kisi pemadam busur api

### 2.1.3 Sifat dan kegunaan MCB (*Miniature Circuit Breaker*)

Sifat dari MCB adalah :

1. Arus beban dapat diputuskan apabila panas yang ditimbulkan melebihi panas yang diizinkan.
2. Arus hubung singkat atau trip dapat diputuskan tanpa adanya perlambatan.
3. Setelah dilakukan perbaikan, maka MCB dapat digunakan kembali.

Beberapa kegunaan MCB :

1. Membatasi penggunaan listrik berlebih
2. Mematikan listrik apabila terjadi hubung singkat (korsleting).
3. Mengamankan instalasi listrik.

### 2.1.4 Spesifikasi MCB (*Miniature Circuit Breaker*)

MCB umum yang biasa dipakai diinstalasi listrik rumah dapat dilihat pada Gambar 2.2



Gambar 2. 2 Spesifikasi MCB

Arti dari kode dan simbol yang tertulis dalam *nameplate* MCB tersebut sebagai berikut :

1. Simbol dengan angka 1 dan 2

Ini adalah tanda MCB sebagai fungsi perlindungan beban penuh dan hubung singkat. Gambar tersebut juga menunjukkan bahwa MCB ini adalah 1 *pole* (karena hanya ada 1 simbol). Jika ada dua simbol berdampingan, MCB adalah 2 *poles*. Tipe MCB 1 *pole* umumnya digunakan di perumahan, yaitu hanya kabel *phase* saja yang diproteksi.

2. NC45a

Merupakan MCB model number yang ditentukan dari pabrikan MCB. Pabrikan lain berarti modelnya lain. Kemudian, model NC45a ini adalah MCB yang diproduksi untuk penggunaan perumahan umum.

3. C16

Kode ini menjelaskan kurva trip MCB, yaitu tipe "C", dengan perlindungan *magnetic trip* 5-10In (In: arus nominal MCB atau *rating* arus



dari MCB), angka "16" adalah *rating* arus MCB 16A MCB. *Rating* ini adalah kode terpenting dalam MCB dan sangat berguna saat membeli MCB.

4. 230/400V

Menjelaskan *rating* tegangan dalam operasi MCB pada 230V atau 400V yang sesuai dengan tegangan listrik PLN 220V.

5. 4500 dan 3

"4500" menunjukkan *rated breaking capacity* MCB, yaitu kemampuan kerja MCB sampai arus maksimal 4500A masihi baik, biasanya terjadi saat hubung singkat arus listrik.

6. 12002

Catalog Number dari produsen MCB yang tujuannya sebagai nomor kode pembelian.

7. LMK; SPLN 108; SLI 175 dan IEC 898

Menandakan bahwa MCB ini sudah lolos uji di LMK (Lembaga Masalah Kelistrikan) PLN. Sedangkan tiga kode selanjutnya menandakan bahwa MCB dibuat mengacu pada standart yang ditetapkan baik nasional maupun internasional.

8. I-ON pada *toggle switch*

Kode ini adalah MCB pada posisi "ON". Untuk posisi "OFF" maka simbiolnya adalah "O-OFF".

9. SNI

MCB tipe ini adalah MCB yang sudah mendapatkan sertifikat SNI (Standard Nasional Indonesia).

### **2.1.5 Prinsip kerja MCB (*Miniature Circuit Breaker*)**

Pada dasarnya MCB adalah pengaman instalasi listrik dan pemutus arus, akibat arus lebih hubung singkat dan beban lebih (*overload* yang disebabkan oleh kapasitas arus nominal MCB). Karena MCB memiliki dua fungsi, maka MCB memiliki dua komponen utama, yaitu:

1. Bimetal

Bimetal adalah dua logam yang berbeda jenisnya jika teraliri arus akan memanas dan memuai. Akibat dari pemuaian bimetal ini akan menekan

mekanik saklar MCB, sehingga terjadi trip / putus. Komponen ini dapat bekerja ketika MCB dialiri beban lebih yang melebihi beban normal MCB. Lalu diperlukan waktu untuk menaikkan kembali MCB saat terjadinya trip akibat pemuaian bimetal.

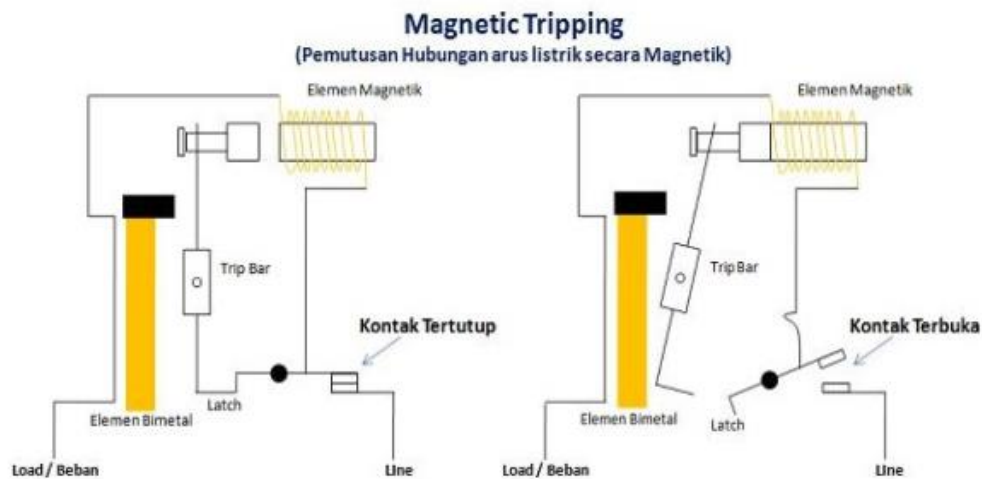
## 2. *Elektromagnetic*

Elektromagnetik adalah logam yang dililiti tembaga dan dialiri arus listrik, maka logam akan menjadi magnet. Semakin besar arus, semakin besar medan magnet yang dihasilkan. Komponen ini bekerja ketika MCB dialiri arus hubung singkat yang besar. Karena arus hubung singkatnya besar logam akan berubah menjadi magnet, sehingga MCB akan *trip* disebabkan mekanik saklar MCB tertarik. Saklar MCB tersebut tidak akan naik sebelum ada perbaikan pada hubung singkat.

### **2.1.5.1 Prinsip Kerja MCB Saat Hubung Singkat (*Magnetic Tripping*).**

Arus hubung singkat adalah arus yang akan mengalir jika terjadi *kolerasi* pendek antara konduktor-konduktor yang beraliran arus (fasa kenetral untuk sistem fasa tunggal serta fasa ke fasa untuk sistem tiga fasa). Pemutusan rangkaian dilakukan dengan cara system induksi elektromagnetik. Jika pada *coil* teraliri arus listrik yang besar dalam waktu yang singkat maka akan menghasilkan induksi magnet pada *coil*.

Akibat dari terjadinya induksi magnetik yaitu menggerakkan inti pada MCB untuk mendorong komponen *trip* sehingga antar terminal atas dan bawah terputus dan menyebabkan MCB menjadi *off*. Berikut adalah gambar putusnya arus listrik karena adanya hubung singkat (*short circuit*).



Gambar 2. 3 Magnetic Tripping

Ketika terjadi hubung singkat, maka arus yang melewati MCB akan bertambah besar nilainya secara signifikan dan pada saat itu menghasilkan medan magnet yang cukup besar. Medan magnet ini yang akan mendorong *hammer trip*, yang nantinya *hammer trip* ini akan mendorong *moving contact* yang membuat kontak akan terbuka.

## 2.2 Modul *Timer* Otomatis

### 2.2.1 Pengertian Modul *Timer* Otomatis

*BARDI Smart Breaker* adalah mini circuit *breaker* (MCB) yang bisa dimati-nyalakan melalui mobile aplikasi. Dengan *breaker* ini, segala perangkat dengan daya listrik 220v dapat diputus-sambung arus sesuai keinginan. *Breaker* *BARDI* memiliki fitur pengaturan reset status yaitu apa yang akan terjadi jika input listrik ke *breaker* mati lalu nyala lagi, bisa diatur jadi nyala atau mati, bahkan ada pilihan untuk jadi status terakhir.

*Smart Breaker* dapat dikontrol oleh wifi melalui aplikasi yang ada *digadget*. Perangkat ini biasa juga disebut dengan saklar pintar, dengan saklar pintar ini maka aliran listrik bisa dinyalakan atau dimatikan melalui aplikasi yang ada di android. Dalam penggunaannya bisa untuk lampu, kipas angin, dan peralatan-peralatan listrik lainnya. Fitur-fitur yang akan didapatkan setelah modul *smart breaker* sudah terintegrasi dengan aplikasi *Smart Home* yaitu salah

satunya bisa mengatur waktu penggunaan alat tersebut. Modul *Smart Breaker* tersebut bisa dilihat pada Gambar 2.4



Gambar 2. 4 Modul *Smart Breaker*

Sumber : (<https://www.blibli.com/jual/mcb-on>)

Spesifikasi :

- a. WIFI : IEEE 802.11 b/g/n 2.4GHz
- b. Sistem Suport : IOS & Android OS
- c. Dimensi : 90 x 40 x 25mm
- d. Voltase : AC 90-250Volt 60Hz
- e. Berat : 55 gram

Untuk harga dari satu modul *smart breaker* ini dipasaran *online shop* berkisaran Rp 54.900,- sampai Rp 99.000,- harga tersebut berbeda-beda menyesuaikan tempat penjualan. Ada jenis merk lain dari alat ini yang ada dipasaran yaitu *GALVEE Smart Breaker with RF Feature Smart Home WiFi Home Automation – RemoteRFOnly*. *Galvee Smart Breaker* adalah mini circuit *breaker* yang bisa di mati nyalakan secara manual atau juga dapat melalui aplikasi dan juga remote RF 433Mhz. Dengan *breaker* ini, segala perangkat dengan daya listrik 220V dapat di putus sambung arus sesuai keinginan. Alat ini dibandrol dengan harga Rp 75.000,- an. Alat ini bisa dilihat pada gambar 2.5 dibawah ini.



Gambar 2. 5 Galvee Smart Breaker

Sumber : (<https://shopee.co.id/GALVEE-Smart-Breaker-with-RF-Feature-Smart-Home-WiFi-Home-Automation-i.226792950.11602210601>)

Alat ini mempunyai spesifikasi :

Warna	: Putih
WIFI	: IEEE 802.11 b/g/n 2.4GHz
Sistem Suport	: IOS & Android OS
Dimensi	: 90 x 40 x 25mm
Voltase	: AC 100-240Volt 60Hz
Arus	: Max 10A
Maximum Output	: 2200 Watt
Feature	: Support Remote RF433 Mhz

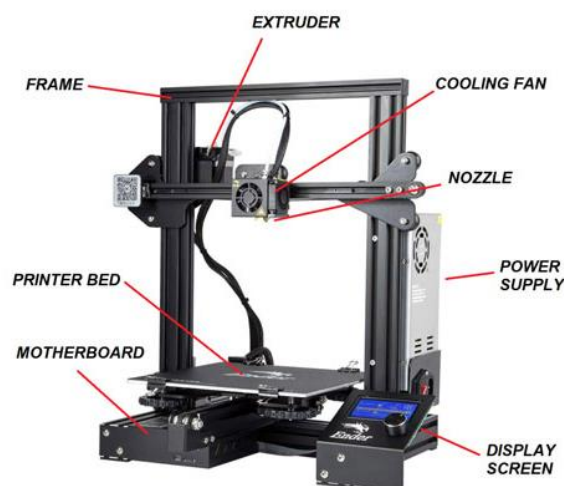
## 2.3 Mesin 3D Printer

### 2.3.1 Pengertian Mesin 3D Printer

*3D printing* atau biasa disebut dengan *additive manufacturing* adalah proses pembuatan benda padat atau *solid* 3 dimensi dari model digital. Proses pencetakan 3D dilakukan melalui proses additive, dimana objek dibuat dengan menempatkan/menambahkan material lapis demi lapis. Metode pencetakan 3D sangat berbeda dari teknologi pemrosesan tradisional, teknologi pemrosesan tradisional disebut proses *subtraktif*, yang mengurangi bahan awal melalui proses pemotongan untuk menghasilkan produk.

*3D printing* pertama kali diterbitkan pada tahun 1982 oleh Hideo Kodama dari ota Nagoya. Pertama kali printer *3D printing* dapat bekerja didasarkan pada karya Charles W. Hull dari *3D Systems Corp.* Pada tahun 1984, Hull telah memperoleh sejumlah paten untuk konsep pencetakan 3D, beberapa diantaranya masih digunakan sampai sekarang, seperti proses manufaktur aditif. Printer 3D awalnya sangat mahal dan tidak layak dibawa ke pasar. Namun seiring berjalannya waktu, teknologi ini berkembang sangat pesat, karena memiliki prospek yang sangat bagus dan dapat menjangkau banyak orang. Harga awal *printer 3D* di pasaran berada pada kisaran *US\$20.000*, namun karena biaya produksi turun tajam, harga menjadi lebih terjangkau. Bahkan hari ini, kita dapat membeli *printer 3D* dengan harga kurang dari *\$1.000*. tetapi memiliki fungsi yang lebih kompleks dan lebih tepat. Hal tersebut karena didukung oleh perkembangan teknologi *digitizers 3D*, membuat *3D printer* yang semakin canggih.

Teknologi printing ini banyak digunakan, dan sangat cocok untuk pembuatan prototipe di industri ponsel, perhiasan, penerbangan, otomotif, sepatu, desain industri, arsitektur, konstruksi, industri medis, pendidikan teknik sipil dan lainnya. Dengan menggunakan teknologi ini, *desainer* dapat dengan cepat mengubah kreasi mereka menjadi objek 3D, sehingga mereka dapat segera menganalisis kelayakan produk, seperti ergonomi. Meski hasilnya tidak sempurna aslinya, namun para ahli terus mencoba menggunakan teknologi ini untuk membuat organ tubuh buatan. Jika suatu saat teknologi ini bisa berhasil. Mesin *3D printer* dapat dilihat pada gambar 2.5



Gambar 2. 6 Gambar alat *3D Printer*

Sumber : (<https://www.builder.id/mengenal-3d-printer-lebih-dekat-inovasi-canggih-dunia-percetakan/bagian-mesin-3d-printer/>)

### **2.3.1.1 Cara Kerja Mesin 3D Printer**

Cara kerja mesin *3D printer* terdapat 3 tahapan proses yaitu :

1. Model objek 3D

Pada tahapan ini bisa dibuat dengan menggunakan sebuah *software* khusus untuk model 3D yang mendukung printernya, contohnya *solidwork*, *cetia*, *delkam*, dan lain-lain.

2. Proses *printing*

Jika desain sudah selesai, Anda bisa langsung mencetaknya di printer 3D. Kemudian mulailah proses pencetakan, lamanya proses pencetakan tergantung pada ukuran dan dimensi model. Proses pencetakan menggunakan prinsip dasar Lapisan Aditif untuk membaca desain 3D melalui serangkaian proses mesin dan mulai menumpuk lapisan untuk membangun model virtual yang secara otomatis digabungkan untuk membentuk struktur yang lengkap.

3. Finishing

Pada tahap ini, Anda dapat menyempurnakan bagian rumit yang mungkin terlalu besar atau berbeda dari ukuran yang diperlukan. Teknik tambahan untuk meningkatkan proses ini juga dapat menggunakan teknologi beberapa bahan atau bahan yang berbeda; beberapa warna atau kombinasi warna.

### **2.3.2 Filament PLA (*Polylactic Acid*) 3D Printing**

PLA (*Polylactic Acid*) yaitu bahan plastik cetak 3D yang berbahan *biodegradable thermoplastic aliphatic polyester* yang terbuat dari tepung jagung tapioka, atau bisa juga dengan tebu. Filamen PLA biasa dimanfaatkan untuk kemasan makanan yang siap saji. Bahan ini mudah menyerap kelembapan udara selain itu filamen ini memiliki ukuran diameter 1,75 mm dan batas ekstruder adalah 3,00 mm. Filamen PLA dipanaskan hingga meleleh dan bisa diprint pada suhu

190°C sampai 230°C tanpa harus memanaskan terlebih dahulu atau merusak bagaian alas/bed 3D Printer. Filamen PLA dapat dilihat pada Gambar 2.6



Gambar 2. 7 Filamen PLA (*Polylactic Acid*) 1.75 mm

Sumber : (<https://www.tokopedia.com/dmrphone/sunlu-1-75mm-pla-3d-printer-filament-polylactic-acid-filament-1kg>)

### 2.3.3 Filament ABS (*Acrylonitrile Butadiene Stryrene*)

ABS (*Acrylonitrile Butadiene Stryrene*) yaitu bahan plastik untuk cetak 3D, *thermoplastic* minyak, bisa juga ditemukan pada sistem pipa (DWV), trim otomotif dan lego. ABS ini memiliki kualitas kekuatan, daya tahan dan fleksibilitas yang lebih tinggi daripada PLA. Tetapi proses cetak bahan ini agak sedikit rumit. Filamen tipe ini dapat dipanaskan sampai meleleh dan dapat diprint pada suhu 230°C - 260°C.

ABS-Black



Gambar 2. 8 Filament ABS (*Acrylonitrile Butadiene Stryrene*)

Sumber : (<https://www.tme.eu/en/details/dev-abs+1.75-bk/3d-printers-and-accessories/devil-design/abs-1-75-black/>)



### 2.3.4 Solidwork 2019

Solidworks adalah salah satu CAD (*Computer Aided Design*) *software* yang dipublikasikan oleh DASSAULT SYSTEMES. *Software* ini sering sekali kita temukan digunakan untuk merancang komponen *manufacturing* entah itu permesinan, *furniture*, dan sebagainya yang membutuhkan *part*, *assembly*, dan berbagai analisis dengan tampilan 3D.



Gambar 2. 9 Solidworks Logo

Sumber : (<https://www.spyder3d.com/home/solidworks-vector-logo/>)

Aplikasi Solidwork adalah *software* desain mekanis yang membantu penggunaanya untuk merancang desain dengan cepat dan pada aplikasi ini bisa untuk membuat desain sekaligus mensimulasikannya.

Kelebihan dari Aplikasi Solidwork ini adalah :

1. Mudah digunakan yang berarti *software* ini bisa dipelajari pada panduan-panduan yang bisa dicari ditutorial youtube.
2. Satu *package* cukup lengkap modulnya selain *simulation*, juga terdapat *piping*, *electrical*, *plastics*, *moulding*.
3. Sangat *aplikatif* dan mudah untuk digabung dengan *software* analisa yang lain.
4. Penggambaran detail *drawing* 2D, *annotation*, *section*, *thickness*, dan *3D View* cukup mudah dan secara otomatis dapat dilakukan tanpa membuat lagi satu demi satu.

Pada Solidworks versi 2019 ini sudah ditambahkan ratusan fitur-fitur terbaru untuk meningkatkan proses pembuatan produk dan mengubah ide desain menjadi produk-produk yang terbaik dikelasnya.

### 2.3.5 FlashPrint

FlashPrint yaitu perangkat lunak bawaan untuk semua printer 3D produksi FlashForge. *Software* ini digunakan untuk memanipulasi desain 3D hingga dapat dibaca dan diterjemahkan oleh *printer* 3D kedalam bentuk objek 3 dimensi yang sesungguhnya sesuai dengan ratio dan dimensi yang sudah ditetapkan sebelumnya.



Gambar 2. 10 Flash Forge 3D Printer

Sumber : (<https://www.flashforge.com/>)

Berikut adalah beberapa fitur yang dimiliki oleh perangkat lunak *slicer* FlashPrint :

1. Pembuatan materi dukungan otomatis
2. Tampilan cetak 3D
3. Fungsi gerak & rotasi
4. *Scaling* objek 3D
5. Memotong model
6. Konfigurasi ukuran lapisan dan kecepatan
7. Pengaturan suhu dan persentase isi

### 2.3.6 Pengukuran Geometri dan Dimensi

Pengukuran dimensi atau *size measurement* merupakan pengukuran yang berfungsi untuk mengukur panjang, lebar, diameter, dan kedalaman suatu benda. Sedangkan pengujian geometri atau *form measurement* merupakan pengukuran yang berfungsi untuk memverifikasi nilai toleransi geometri benda. Pengukuran geometri ini mempunyai beberapa contoh, diantaranya *orientation*, *flatness*, *runout*, *perpendicularity*, dan *location*. Dalam pengukuran geometri dan dimensi mempunyai dua standar pengukuran, yaitu *standar end* dan *standar line*. Kedua standar ini digunakan sebagai acuan atau dasar yang ditentukan secara internasional untuk mengkonfirmasi hasil dari pengukuran yang telah dilakukan.

Standar *end* merupakan salah satu standar pengukuran yang mengukur panjang menggunakan jarak antara dua bidang sejajar. Standar ini memiliki keakuratan yang tinggi dan toleransi yang ketat. Contoh pengukuran dengan standar ini adalah *block gauge* dan *slip gauge*. Standar *line* merupakan salah satu standar pengukuran yang mengukur panjang jarak antara dua bidang. Standar ini memiliki tingkat keakuratan yang jauh lebih tinggi dan pengukurannya dapat dilakukan secara lebih cepat dibandingkan standar *end*. Contoh dari pengukuran standar *line*, yaitu jangka sorong dan penggaris. Pada gambar di bawah ini adalah ilustrasi proses pengukuran dimensi benda.

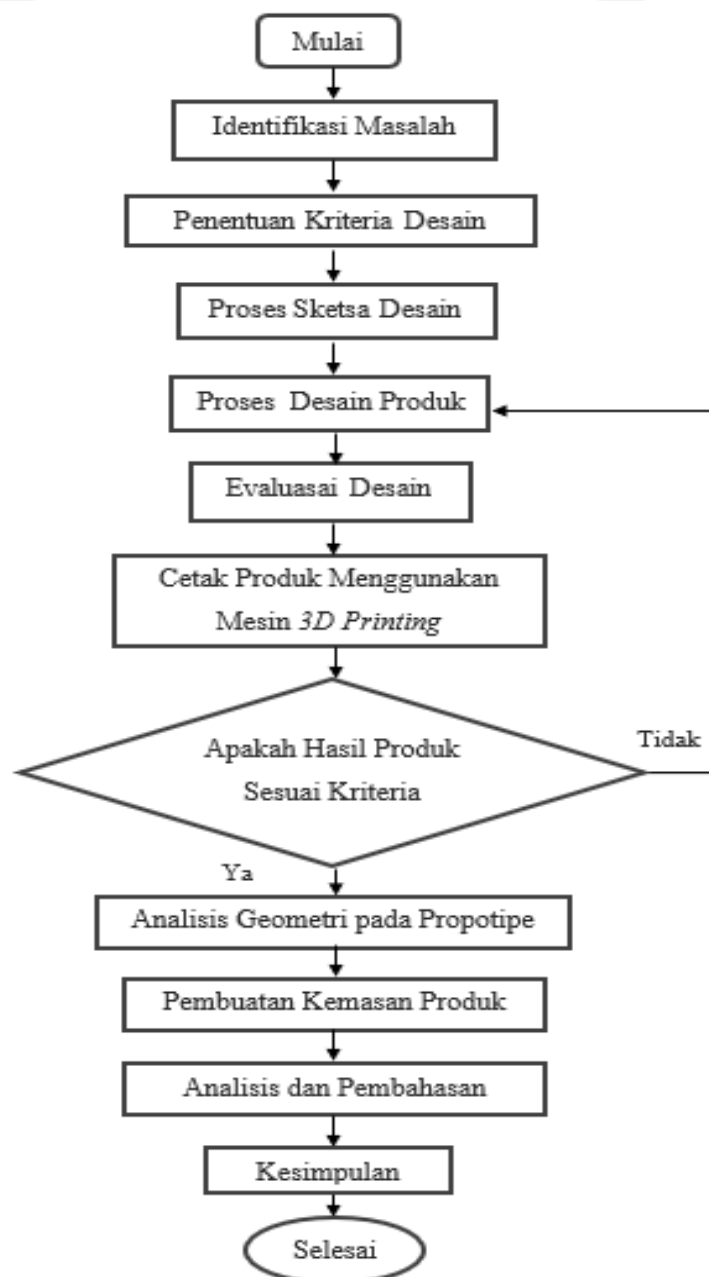


Gambar 2. 11 Bagian-bagian pengukuran dengan jangka sorong  
(Sumber: <https://www.gamedia.com/literasi/alat-ukur-jangka-sorong/>)

## BAB 3 METODE PENELITIAN

### 3.1 Alur Penelitian

Penelitian Tugas Akhir ini memiliki beberapa tahapan penelitian yang dilakukan sebagaimana ditunjukkan dalam Gambar 3.1



Gambar 3. 1 Flowchart penelitian

## 3.2 Kriteria Desain

MCB mempunyai fungsi sebagai pemutus dan penyambung arus listrik PLN yang dihubungkan kerumah-rumah warga. Kriteria desain yang akan ditentukan sesuai dengan fungsi tersebut yaitu :

1. Aman digunakan (tangan tidak harus masuk kedalam box MCB pada saat melakukan kontrol atau sedang melakukan *setting smart breaker*).
2. Mempunyai kemasan produk yang ringkas (Dimensi kemasan P=93mm, L=42mm, T=27mm)
3. Biaya pembuatan *Bracket Smart Breaker* MCB murah (< Rp100.000,-).

## 3.3 Peralatan dan Bahan

### 3.3.1 Peralatan

Berikut adalah peralatan yang digunakan :

1. Laptop/PC

Spesifikasi laptop Avita LIBER V14 (i5) yang digunakan dapat dilihat pada tabel 3.1 berikut.

Tabel 3. 1 Spesifikasi Laptop

Processor	Intel Core i5-10210U
RAM	8 GB
SSD	512 GB
Operating System	Windows 10 Pro 64-bit

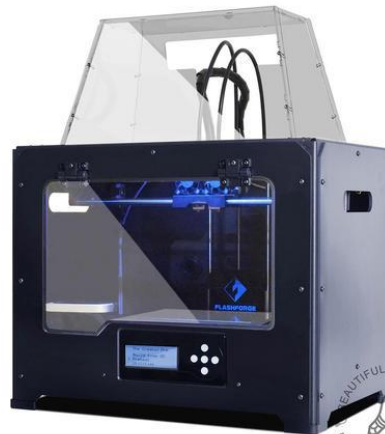
2. *Software* Solidworks

Pada penelitian ini Solidworks yang digunakan adalah Solidworks versi 2019 dengan spesifikasi yang sesuai. *Software* tersebut digunakan dalam proses perancangan desain 3D dalam pembuatan prototipe. Kemudian *software* tersebut juga bisa digunakan dalam menganalisis mold low pada desain prototipe tersebut.

3. Mesin *3D Printing* Flash Forge

Mesin *3D Printing* merupakan sebuah alat dalam membuat sebuah objek 3 dimensi yang bersal dari file digital. Dalam menciptakan suatu objek cetak 3D

dapat tercapai dengan cara menggunakan sebuah proses aditif. Alat ini digunakan untuk mencetak produk sesuai dengan desain yang telah dibuat.



Gambar 3. 2 Mesin 3D Printing Flash Forge

Sumber : (<https://fjb.kaskus.co.id/product/55fbbb41de2cf20d6c8b4571/3d-printer-flashforge-creator-pro-dual-extrusion/>)

#### 4. Jangka sorong

Jangka sorong adalah salah satu alat ukur yang dapat digunakan untuk mengetahui panjang, diameter luar, dan diameter dalam sebuah bentuk benda tertentu. Alat ini digunakan untuk mengukur dimensi produk.



Gambar 3. 3 Jangka sorong

Sumber : (<https://www.fisikabc.com/2017/04/jangka-sorong-1.html>)

#### 5. Micro SD

Micro SD sebagai penyimpan file G-Code yang dipasang pada mesin 3D Printing.



Gambar 3. 4 Micro SD

Sumber : (<https://id.depositphotos.com/stock-photos/mini-sd.html>)

6. Sekrap

Alat ini digunakan untuk melepas produk yang sudah diprint dari *bed* mesin 3D Printing.



Gambar 3. 5 Sekrap

Sumber : (<https://www.tokopedia.com/tcmsd/sekrup-skrup-scrap-dempul-gagang-kayu-2-21-2-3-4-4-inch>)

7. Tang potong

Tang bisa digunakan untuk membantu pelepasan *support* pada produk print.



Gambar 3. 6 Tang potong

Sumber : (<https://www.blibli.com/p/berent-bt1033-diagonal-tang-potong-6-inch/ps--MET-38566-00027>)

8. Pisau *cutter*

Pisau *cutter* ini digunakan untuk memotong pola kardus.



Gambar 3. 7 Pisau *cutter*

Sumber : (<https://www.bukalapak.com/reviews/perlengkapan-kantor/alat-tulis-kantor/cutter/3vschrs-jual-tekiro-pisau-cutter-kecil-9-mm-carter-tools-alat-silet>)

9. Penggaris

Alat ini digunakan untuk membantu pada saat pemotongan kertas oleh pisau *cutter*, agar hasilnya bisa lurus dan bagus.



Gambar 3. 8 Penggaris

Sumber : (<https://shopee.co.id/Penggaris-Besi-30-cm-i.15194291.632752347>)



### 3.3.2 Bahan

Bahan yang akan digunakan pada perancangan prototipe ini adalah :

1. Filamen PLA 1.75 mm
2. *Smart Breaker*  
*Smart breaker* yang digunakan adalah merk BARDI. *Smart Breaker* adalah mini circuit *breaker* (MCB) yang bisa dapat memutus jaringan arus listrik dari jarak jauh melalui aplikasi.
3. Mur & Baut  
Mur dan baut ini digunakan untuk mengencangkan/menempelkan *Smart Breaker* pada kepala *bracket* dan mengatur ketinggian dari alat.
4. *Spring*  
*Spring* atau per digunakan untuk menahan antara kepala *bracket* dengan kotak *slider* bawah, agar tidak mudah goyang.
5. Kertas *Duplex*  
Kertas ini digunakan sebagai bahan pembuatan kardus *packing*
6. *Double Tip*  
*Double Tip* berfungsi sebagai perekat kertas yang akan dibentuk menjadi kardus *packing*.

### 3.4 Konsep desain

Konsep desain pada penelitian ini dibuat menggunakan gambar sketsa sebanyak 3 buah desain. Setelah itu masuk ke tahap desain menggunakan *software* Solidworks 2019. Pada tahap ini akan dievaluasi di jika ada bagian dari desain yang kurang pas dalam pemanfaatan fungsinya, akan dilakukan perubahan desain sampai sesuai dengan tujuan yang diinginkan.

### 3.5 Pembuatan Prototipe

Pada pembuatan prototipe *bracket smart breaker* ini menggunakan metode 3D *Printing* dengan material yang digunakan adalah PLA (*Polylactic Acid*). Dalam proses pencetakan prototipe ini parameter untuk pencetakannya yaitu

menggunakan studi literatur yang telah dilakukan. Pada tabel 3.2 berikut ini menunjukkan parameter cetak 3D *Printing* yang divariasikan.

Tabel 3. 2 Parameter cetak 3D Printing

Parameter Tetap				
Layer Height (mm)	Temperature Platform (°C)	Density (%)	Print Speed (mm/s)	Temperature Extruder (°C)
0,15	50	80	80	190
0,15	50	80	80	200
0,15	50	80	80	230

Berdasarkan acuan parameter yang digunakan untuk pencetakan 3D Printing yang hasilnya akan dilakukan analisis geometri pada bagian-bagian yang telah ditentukan.

### 3.6 Analisis Geometri

Pada penelitian ini dilakukan pengujian geometri yang berfungsi untuk mengetahui penyimpangan dimensi yang terjadi pada hasil cetak 3D Printing. Pada pengujian geometri ini menggunakan produk hasil 3D Print. Pada pengujian ini menggunakan parameter yang divariasikan dari metode pencetakan produk, yaitu suhu *extruder* yang divariasikan. Pengujian geometri ini menggunakan alat ukur jangka sorong untuk mengukur dimensi pada bagian yang telah ditentukan dan bagian tersebut ditunjukkan dengan huruf. Ada 5 *part* yang akan diukur menggunakan jangka sorong, yaitu; Badan *Bracket*, Kepala *bracket*, Kotak slider, Kotak atas dan Pengunci.

### 3.7 Pembuatan Kemasan Produk

Setelah produk semua sudah jadi dan diuji geometri maka langkah selanjutnya adalah pembuatan kemasan produk. Kemasan ini berfungsi sebagai wadah produk agar bisa dikemas dengan praktis dan melindungi part-part yang ada didalam kemasan. Pada pembuatan kemasan ini memerlukan alat dan bahan; kertas duplex sebagai bahan utama, *double tip* sebagai perekat, penggaris, dan silet *cutter*.

## BAB 4

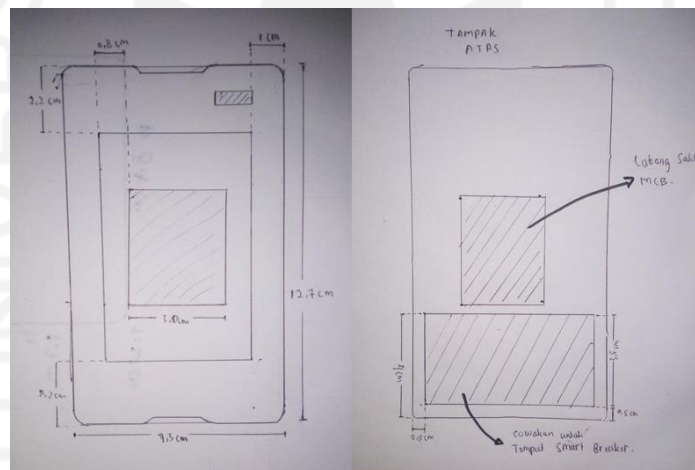
### HASIL DAN PEMBAHASAN

#### 4.1 Hasil Perancangan

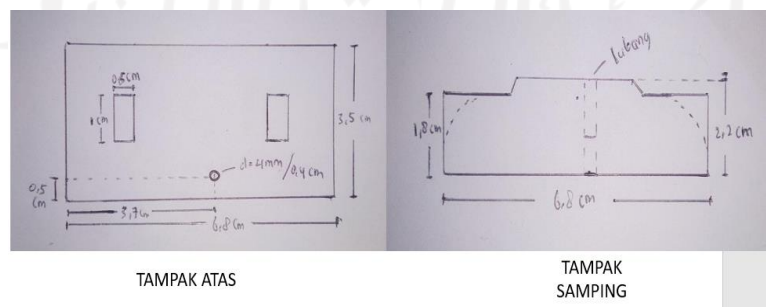
Dalam proses pembuatan prototipe ini dilakukan beberapa tahapan-tahapan perancangan sebelum dilanjutkan pada proses pencetakan dengan 3D Printing, yakni sebagai berikut :

##### 4.1.1 Sketsa Alternatif desain

Sebelum melakukan sketsa desain produk dilakukan pengukuran dimensi terhadap box MCB dan Modul *Smart Breaker*. Hal tersebut bertujuan untuk menentukan dimensi produk yang akan dibuat. Dimensi box MCB dan *Smart Breaker* akan ditunjukkan gambar 4.1 dan 4.2 berikut ini.

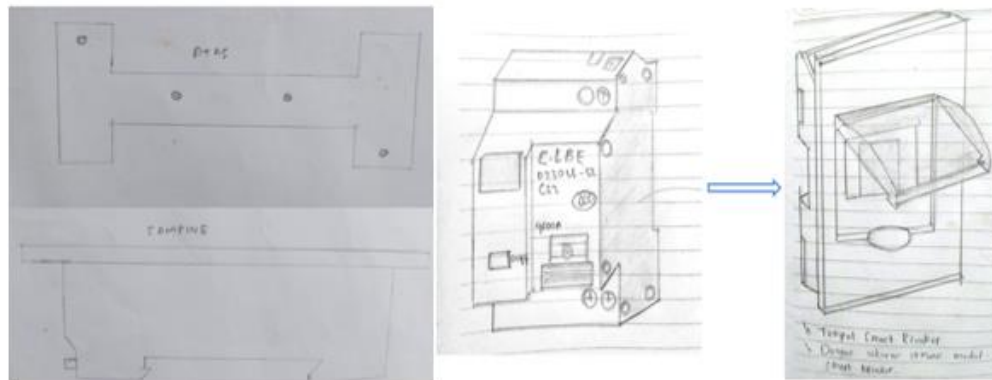


Gambar 4. 1 Pengukuran dimensi pada box MCB



Gambar 4. 2 Pengukuran dimensi pada *Smart Breaker*

Setelah dilakukan pengukuran pada box MCB dan *Smart Breaker* maka dilanjutkan pembuatan sketsa desain produk yang akan dilanjutkan pembuatan desain menggunakan *software* Solidworks 2019 seperti gambar 4.3 sketsa desain berikut ini.



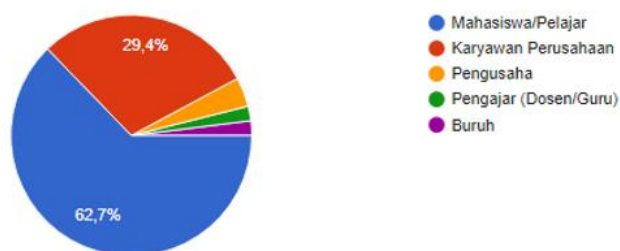
Gambar 4. 3 Sketsa desain prototipe

#### 4.1.2 Hasil Kuisisioner Pada Produk

Pada ide pemasangan Modul *Smart Breaker* yang akan dipasang pada MCB listrik rumah tangga dilakukan penyebaran kuisisioner. Kuisisioner berisi gambar sketsa desain dan penjelasan mengenai fungsi dari prototipe yang akan dibuat. Sasaran penyebaran kuisisioner ini diberikakan pada responden yang berkaitan dengan prototipe yang akan dibuat, seperti; Mahasiswa/pelajar, karyawan perusahaan, pengusaha, pengajar, dan buruh.


3. Profesi apakah yang anda geluti saat ini?

51 jawaban

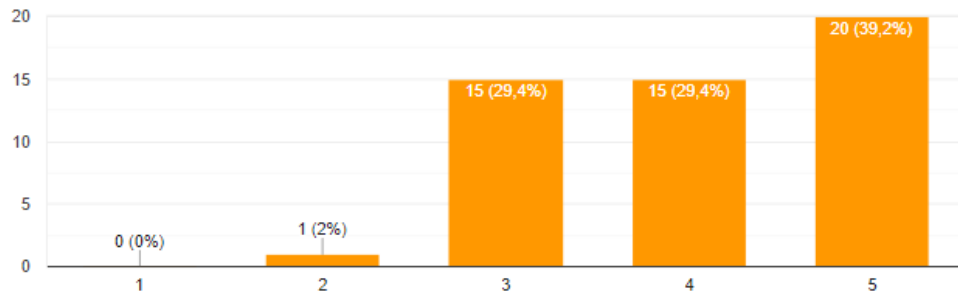


Gambar 4. 4 Profesi Responden

Sebanyak 20 responden yang memberikan rating nilai 5 atinya sangat setuju dengan pertanyaan tersebut, dan rating terendah yang diberikan responden adalah rating nilai 2 sebanyak 1 responden saja.

6. Setelah mengetahui fungsi dari MCB dan Smart Breaker (yang ada dideskripsi), apakah anda setuju jika keduanya dipadukan sehingga bisa dioperasikan menggunakan aplikasi yang ada digadget? 

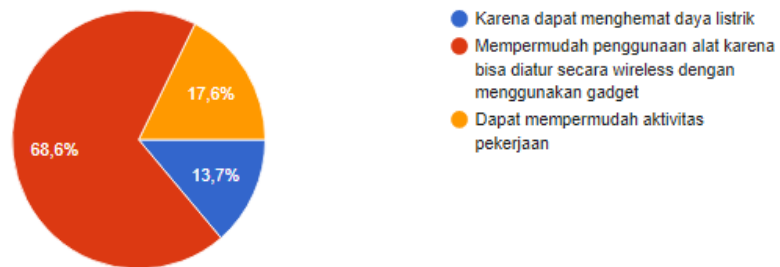
51 jawaban



Gambar 4. 5 Jawaban responden terkait *bracket* dan *smart breaker*

9. Menurut anda apa yang membuat Adapter MCB dengan Smart Breaker ini sangat bermanfaat?

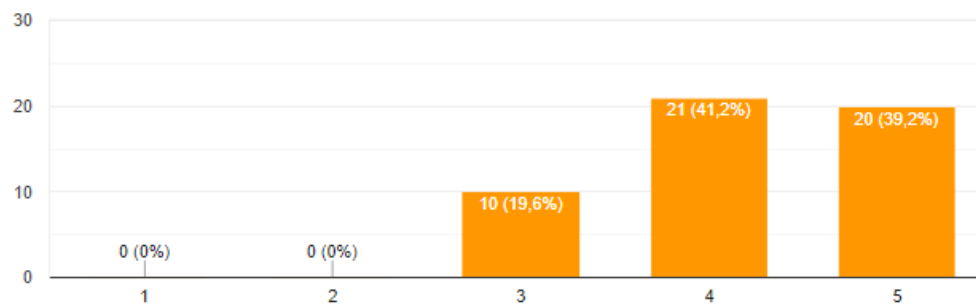
51 jawaban



Gambar 4. 6 Jawaban responden terkait manfaat dari produk

10. Apakah menurut anda produk ini layak diproduksi dan dipasarkan?

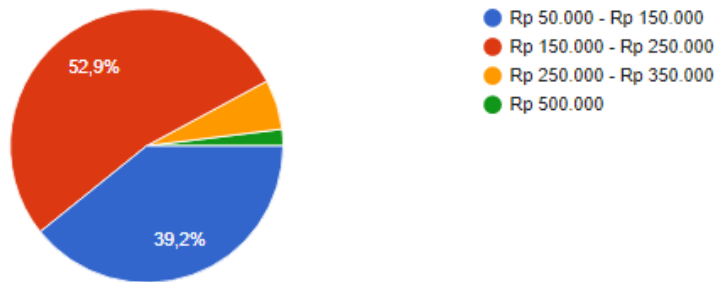
51 jawaban



Gambar 4. 7 Jawaban responden tentang kelayakan produk dipasarkan

11. Menurut anda berapa harga produk Adapter MCB Smart Breaker yang cocok untuk anda?

51 jawaban

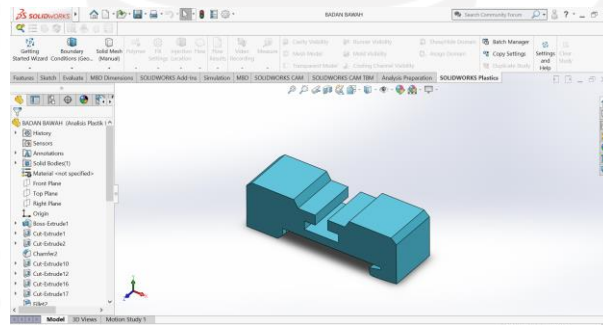


Gambar 4. 8 Jawaban responden terkait harga produk

## 4.2 Perancangan Desain Pada *Software Solidworks*

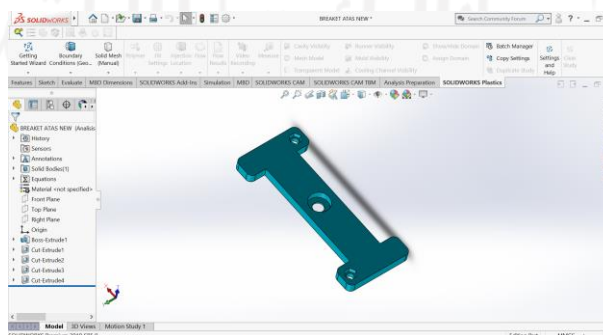
Pada tahap proses perancangan produk ini menggunakan perangkat lunak *Software Solidworks* 2019. Ada beberapa part yang akan didesain, yakni sebagai berikut:

### 1. Badan *Bracket*



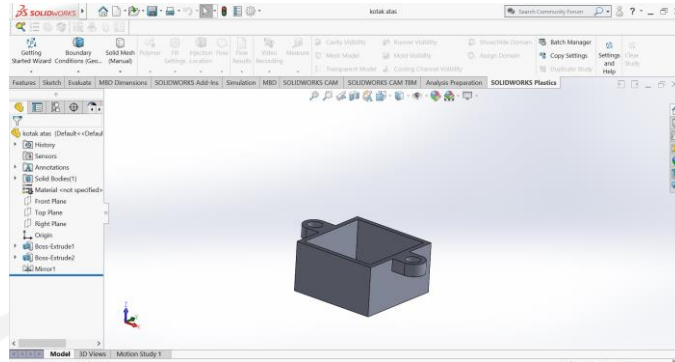
Gambar 4. 9 Desain Badan *Bracket*

### 2. Kepala *Bracket*



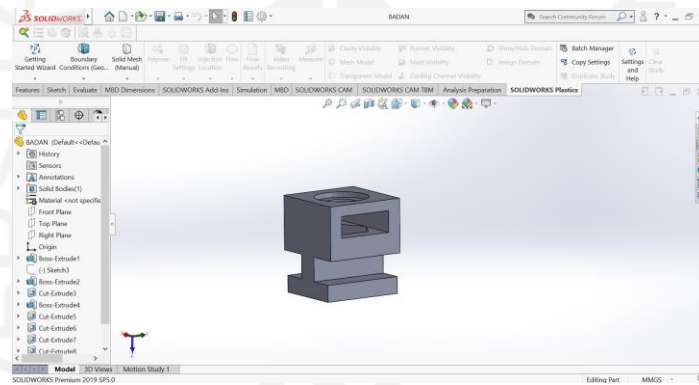
Gambar 4. 10 Desain Kepala *Bracket*

3. Kotak bagian atas



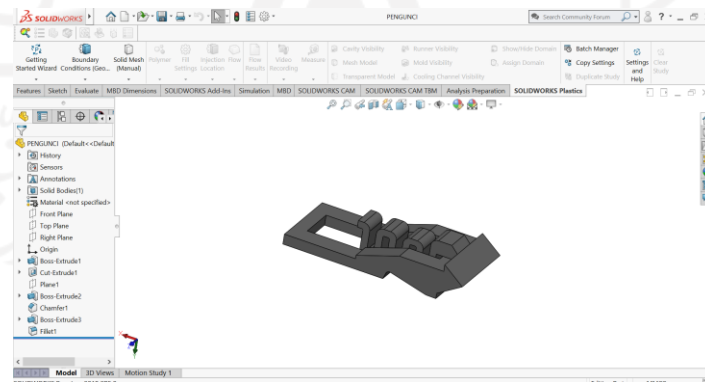
Gambar 4. 11 Desain Kotak Atas

4. Kotak *slider* bawah



Gambar 4. 12 Desain Kotak *Slider* Bawah

5. Pengunci



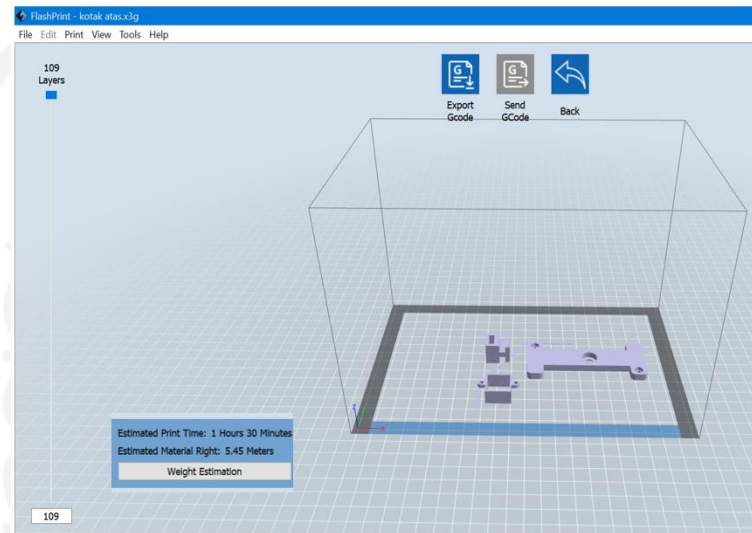
Gambar 4. 13 Desain Pengunci

### 4.3 Proses Perancangan Pada *Software Flash Print*

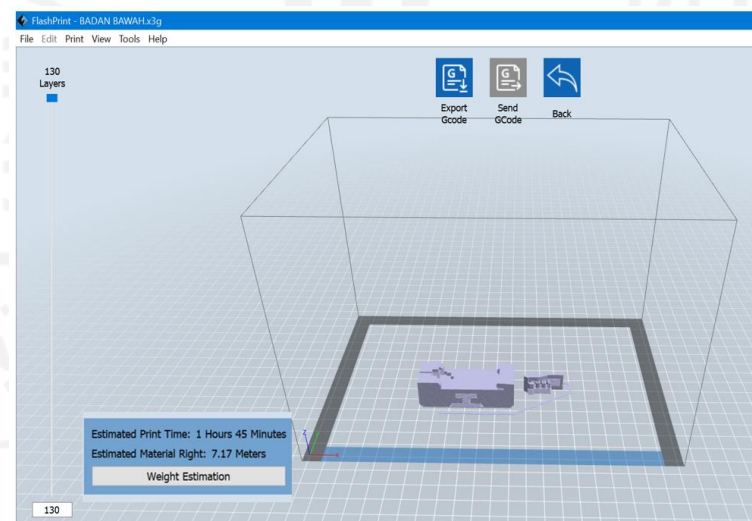
Dalam perancangan produk ini terbagi menjadi beberapa tahapan sebagai berikut:

1. Proses *setting 3D Print* menggunakan *Software Flash Print*

Dalam tahapan proses ini dikaitkan dengan bagaimana menentukan *setting* dan parameter-parameter yang akan digunakan untuk proses *3D Printing*.



Gambar 4. 14 Setting proses cetak 3D print produk tahap 1



Gambar 4. 15 Setting proses cetak 3D print produk tahap 2

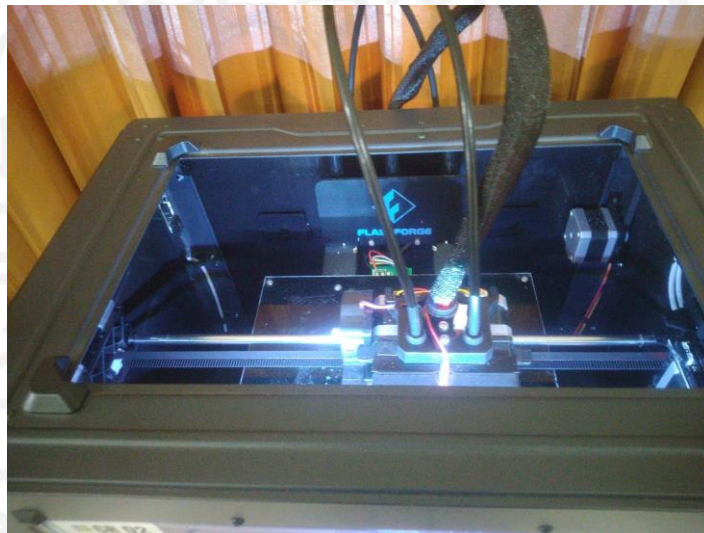
Pada proses *setting* pada flash print untuk persiapan sebelum dicetak *3D Print* ini diantaranya *temperature extruder*, *temperature bed*, *layer height*, *speed (travel)*, *speed (print)*, *density*, dan *pattern*. Selain itu ada juga fitur akan menggunakan *support* atau tidak pada saat proses *3D Print*. Perbedaan proses



tahap 1 dengan tahap 2 yaitu, pada proses tahap 1 tidak memerlukan *support* dan pada proses tahap 2 memerlukan adanya *support*. Kemudian penentuan posisi cetak dan sumbu X,Y, dan Z juga perlu diperhatikan agar proses pencetakan memiliki hasil yang maksimal.

#### 4.4 Proses Pencetakan dengan Mesin 3D Printing

Pada proses pencetakan ini memerlukan total waktu keseluruhan yaitu 3 jam 15 menit. Bahan yang digunakan menggunakan filamen PLA.



Gambar 4. 16 Proses pencetakan 3D Print

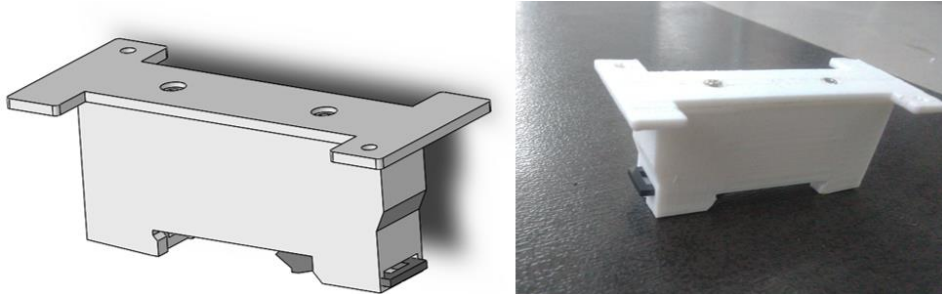
Selama proses pencetakan ini bisa terkena kendala selama proses pencetakan seperti ; *nozzle extruder* macet, mati lampu, dll. Maka dari itu sebelum alat digunakan harus benar-benar dipastikan alat dapat bekerja dengan baik sehingga hasil yang dihasilkan juga maksimal. Setelah hasil cetak *3D print* diangkat dari *bed*, hasil cetak ini menghasilkan *scraft* ataupun sisa dari *support* yang masih menempel pada produk. Pada tahapan ini diperlukan adanya proses *finishing* yang berguna untuk membersihkan *scraft* dan sisa *support* yang masih menempel.

#### 4.5 Proses Pembuatan Revisi Desain dan Hasil 3D Printing

Dari hasil alternatif desain pertama setelah diamati masih memerlukan perubahan pada desain tersebut agar bisa dipasang dibox MCB dengan baik. Pada proses perubahan dari desain awal sampai akhir akan ditunjukkan pada penjelasan

dibawah ini. Kemudian dari beberapa alternatif desain tersebut dipilih salah satu untuk dijadikan desain produk dan akan dibuat prototipenya.

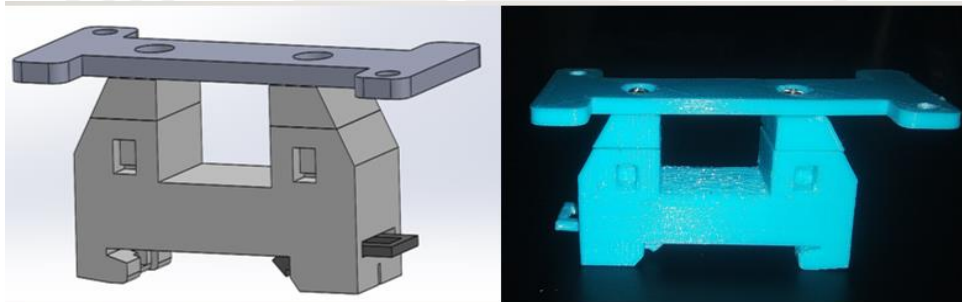
### 1. Desain pertama



Gambar 4. 17 Alternatif desain pertama

Pada alternatif desain pertama ini terdapat 3 part yaitu; badan *bracket*, kepala *bracket* dan pengunci. Fungsi dari *bracket* ini adalah untuk menahan atau sebagai dudukan modul *smart breaket*. Kelemahan dari alat ini adalah tidak bisa diatur ketinggian *bracket* yang dibutuhkan pada saat pemasangan didalam box yang mempunyai berbagai varian ketinggian kedalam box MCB.

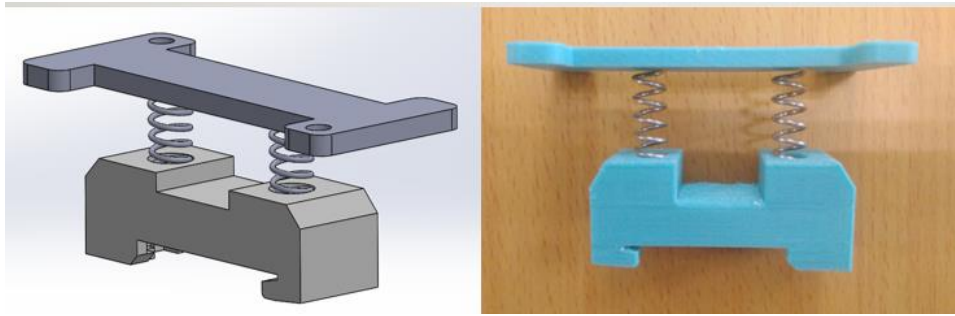
### 2. Alternatif Desain kedua



Gambar 4. 18 Alternatif desain kedua

Pada desain kedua ini ada perubahan pada badan braket. Perubahan yang pertama yaitu pengurangan material pada badan braket dan juga badan braket tersebut pada bagian atas dapat dilepas atau dipasang dengan sistem *plug-in*. Ini bertujuan agar terdapat pengatur ketinggian pada braket tersebut. Tetapi pada pengatur ketinggian ini hanya mempunyai dua opsi pengatur ketinggian atau terbatas.

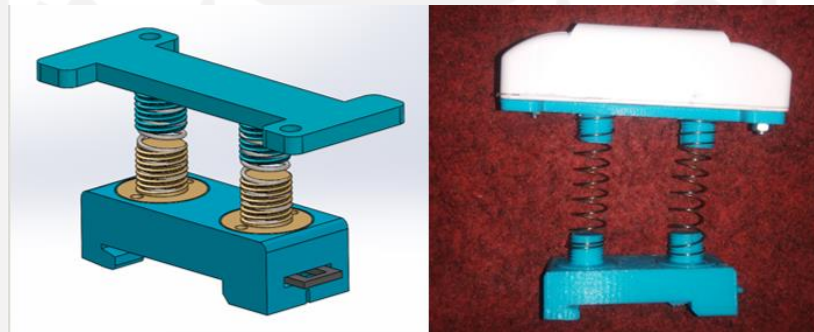
### 3. Alternatif Desain Ketiga



Gambar 4. 19 Alternatif desain ketiga

Pada desain alternatif ketiga ini terdapat perubahan pada pengatur ketinggian, pada hal tersebut diganti dengan *spring*/per sejumlah dua buah sebagai pengatur ketinggian yang dapat menyesuaikan kedalaman box MCB. Tetapi pada sistem ini menimbulkan kesulitan pada saat pemasangan produk yaitu *spring* mudah lepas atau goyang.

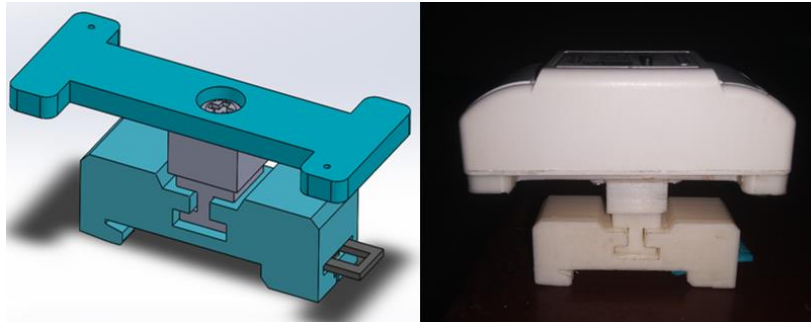
#### 4. Alternatif Desain Keempat



Gambar 4. 20 Alternatif desain keempat

Melihat dari desain sebelumnya pada *spring* belum ada pengunci, sehingga pada saat pemasangan akan sangat berpotensi mudah lepas. Lalu pada desain alternatif keempat ini ditambahkan *screw* ukuran sama dengan *spring* untuk mengunci *spring* agar tidak mudah lepas.

#### 5. Alternatif Desain Kelima



Gambar 4. 21 Alternatif desain kelima

Pada alternatif desain kali ini tetap menggunakan *spring* sebagai pengatur ketinggian, namun hanya memakai satu *spring* saja. Lalu terdapat penambahan kotak atas dan bawah yang berfungsi masing-masing. Pada kotak bawah sebagai *slider* dan kotak atas sebagai pemabatas agar saat kepala *bracket* tidak bergerak kanan dan kekiri. Kemudian pada *spring* juga diberikan baut ukur 8mm sebagai pengatur ketinggian, jika ingin posisi rendah maka dikencangkan begitu sebaliknya. Desain terakhir ini adalah sebagai desain yang dipilih dan akan dilanjutkan pada analisis geometri.

## 4.6 Pembuatan Propotipe

Pembuatan propotipe *Bracket Smart Breaker* ini menggunakan metode 3D Printing dengan material filamen PLA 1,75 mm. Dalam pembuatan prototipe untuk produk ini parameter yang digunakan sesuai dengan data yang telah didapat dan berdasarkan *trial and error* yang telah dilakukan. Hal tersebut sangat penting dilakukan mengingat prototipe yang dibuat harus memiliki kriteria serta fungsi yang sama dengan produk yang akan dibuat nantinya.

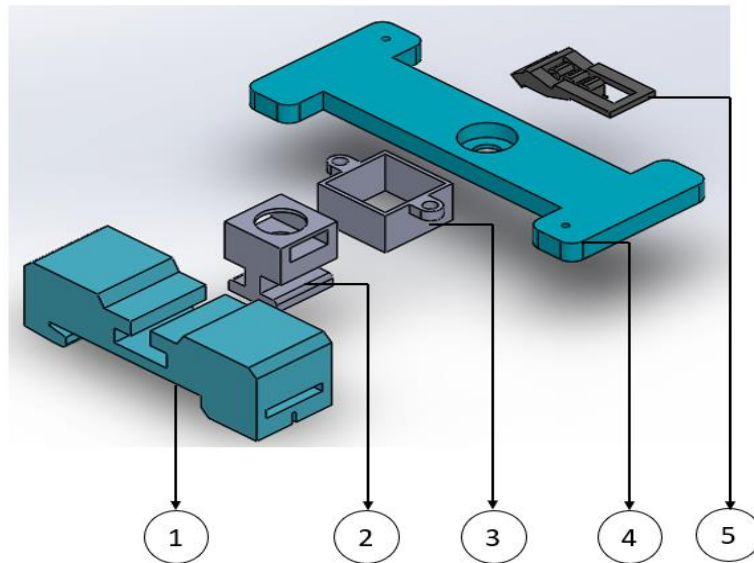
### 4.6.1 Hasil Perancangan

Hasil perancangan pada penelitian ini dihasilkan dari mendesain alat dengan *software* Solidworks 2019 yang peneliti lakukan dalam merancang pembuatan propotipe *Bracket Smart Breaker*.

Part-part yang akan dicetak sebagai berikut :

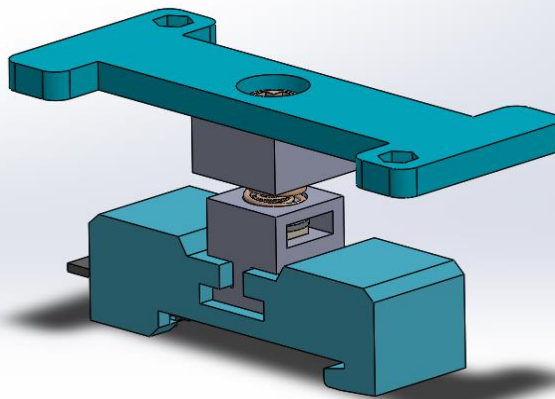
1. Badan *bracket*
2. Slider kotak bawah
3. Kotak atas

4. Kepala *bracket*
5. Pengunci



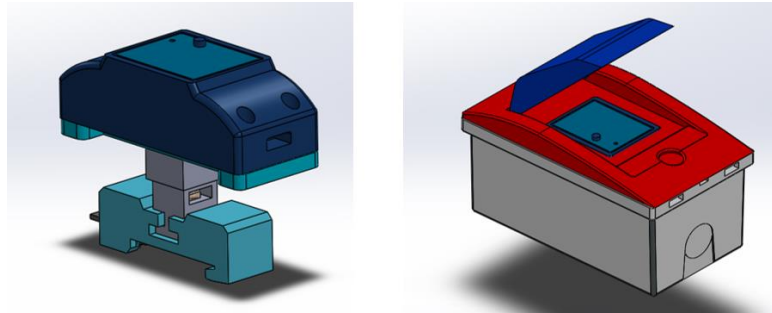
Gambar 4. 22 *Part-part* yang dicetak 3D Print

*Part-part* diatas akan dicetak menggunakan 3D Print yang akan diassembly menjadi satu kesatuan.



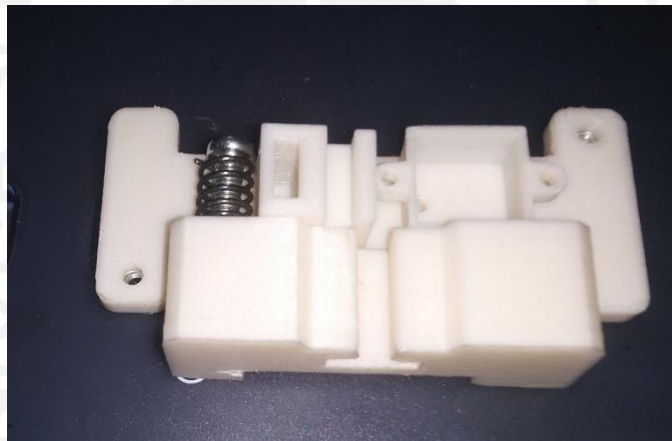
Gambar 4. 23 *Assembly Bracket Smart Breaker*

Pada gambar 4.24 merupakan hasil *assembly bracket smart breaker* pada software solidworks 2019.



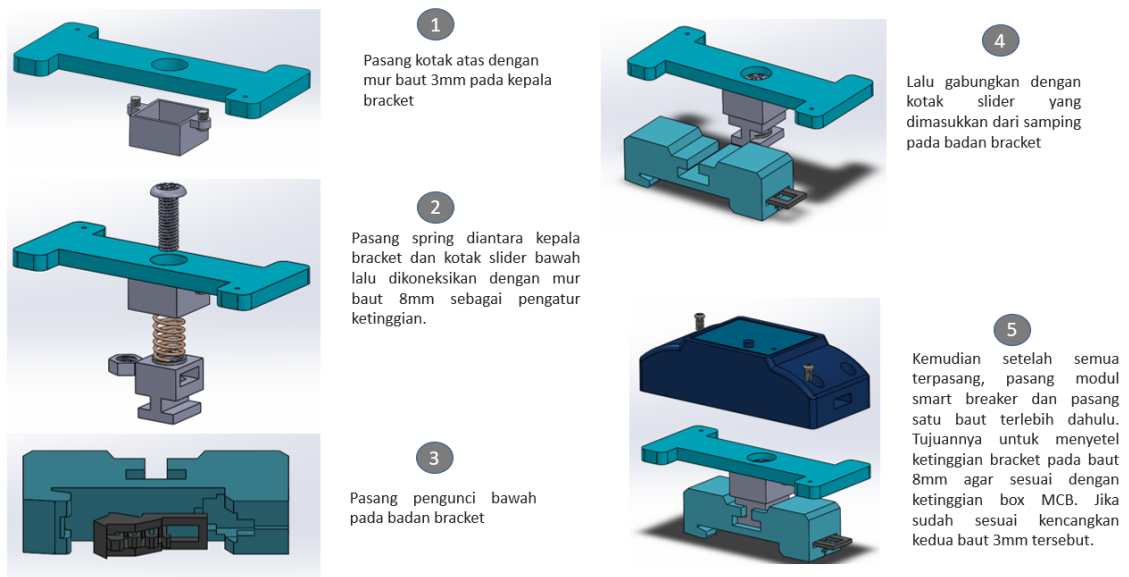
Gambar 4. 24 *Assembly* dengan Box MCB

Pada gambar yang ditunjukkan 4.25 terlihat bagian atas *smart breaker* terlihat atau tampak dari atas setelah tutup box mcb dipasang. Hal ini bertujuan agar konsumen mudah pada saat pengoperasian. Setelah melalui proses perancangan menggunakan *software* solidworks selanjutnya adalah proses pencetakan menggunakan mesin 3D Printing. Berikut adalah hasil cetak 3D Print.



Gambar 4. 25 Hasil cetak 3D Printing

Gambar 4.26 merupakan hasil cetak menggunakan mesin 3D Print. Durasi total proses pencetakan memerlukan waktu kurang lebih 3 jam 15 menit. Setelah *part* yang dicetak sudah jadi maka akan diambil dengan menggunakan sekrap yang masih menempel pada *bed*. Selanjutnya peneliti melanjutkan keproses *finishing* dengan membersihkan sisa-sisa *support* yang menempel pada tiap-tiap *part*. Proses selanjutnya yaitu setelah semua *part* sudah bersih maka akan dirakit (*assembly*) dengan komponen listrik rumah. Berikut adalah gambar alat setelah dilakukan proses *assembly* dan alur perakitan pada instalasi listrik rumah.



Gambar 4. 26 Petunjuk perangkaian *bracket*

Pada gambar 4.27 diatas adalah cara perangkaian *part-part bracket* yang telah diurutkan berdasarkan nomor awal sampai akhir.



Gambar 4. 27 Hasil *assembly* alat

Gambar 4.28 merupakan hasil *assembly* pada *part-part* yang sudah dicetak dengan 3D Print.

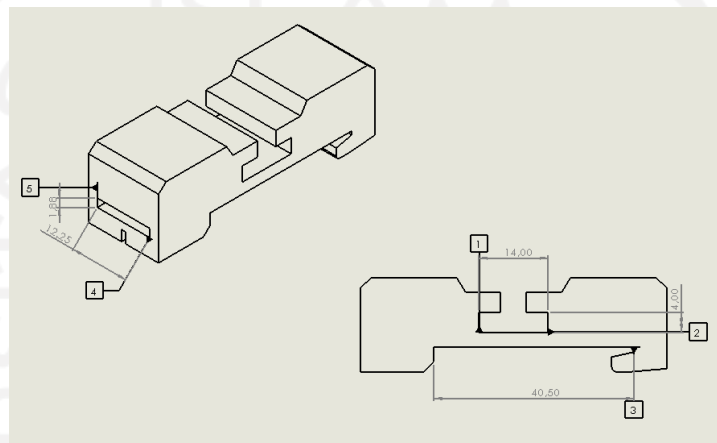
#### 4.7 Analisis dan Pembahasan

Analisis dan pembahasan yang didapatkan pada penelitian ini adalah sebagai berikut.

### 4.7.1 Analisis Geometri

Dalam penelitian ini hasil pengujian berupa pengukuran hasil cetak menggunakan 3D Printing yang dilakukan sebanyak 3 kali percobaan dengan variasi suhu yang berbeda untuk mengetahui nilai suhu terbaik dari hasil pengukuran dimensi pada hasil cetak 3D Printing. Ada beberapa part yang akan dilakukan pengukuran dimensi yaitu sebagai berikut :

#### 1. Badan *Bracket*



Gambar 4. 28 Pengukuran pada Badan *Bracket*

Hasil pengukuran badan braket tersebut dapat ditampilkan pada tabel 4.2 dibawah sebagai berikut.

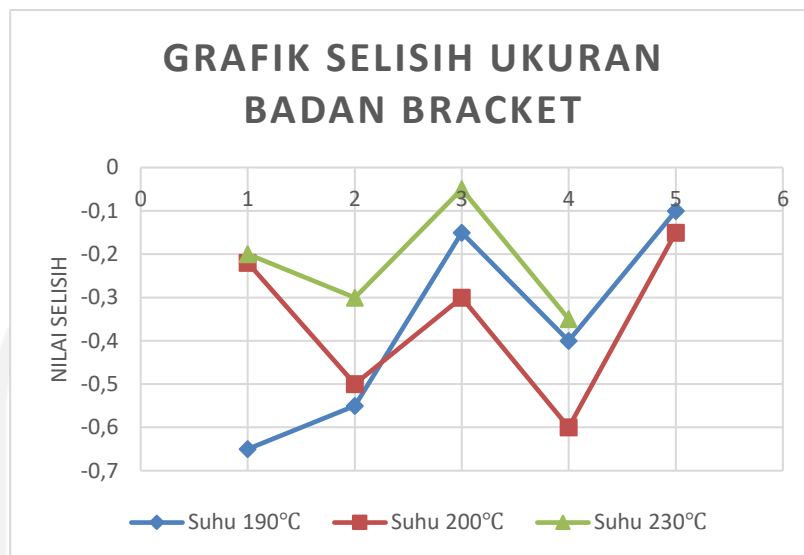
Tabel 4. 1 Tabel pengukuran pada Badan *Bracket*

Pengukuran Menggunakan Jangka Sorong							
NO. Bagian Pengukuran	Hasil Pengukuran (mm)			Dimensi Desain (mm)	Selisih Pengukuran (mm)		
	190°C	200°C	230°C		190°C	200°C	230°C
1	13,35	13,75	13,80	14	-0,65	-0,2	-0,20
2	3,45	3,50	3,70	4	-0,55	-0,50	-0,30
3	40,35	40,20	40,45	40,50	-0,15	-0,30	-0,05
4	14,60	14,40	14,65	15	-0,40	-0,60	-0,35
5	2,20	2,15	2,20	2,30	-0,10	-0,15	-0,10

Pada data tabel diatas terdapat pengukuran produk dan selisih pengukuran dari variasi suhu yang berbeda sehingga dapat kita tampilkan dalam bentuk grafik



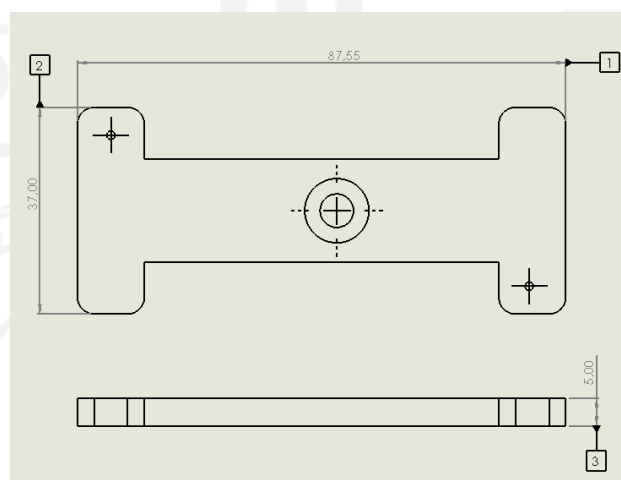
perubahan ukuran supaya bisa terlihat pada suhu berapa selisih terkecil terjadi atau terlihat.



Gambar 4. 29 Grafik analisis pengukuran badan *bracket*

Dari hasil grafik tersebut kita dapat melihat bahwa selisih terkecil pada parameter suhu 230°C yang mempunyai selisih pada bagian badan *bracket* nomor 1-5 yaitu ; -0,20, -0,30, -0,05, -0,35, -0,10mm. Lalu untuk varian suhu yang mempunyai hasil kurang baik disuhu 190°C. Hasil tersebut dipengaruhi oleh alat ukur dan mesin cetak yang digunakan pada proses pekerjaan.

## 2. Kepala *Bracket*



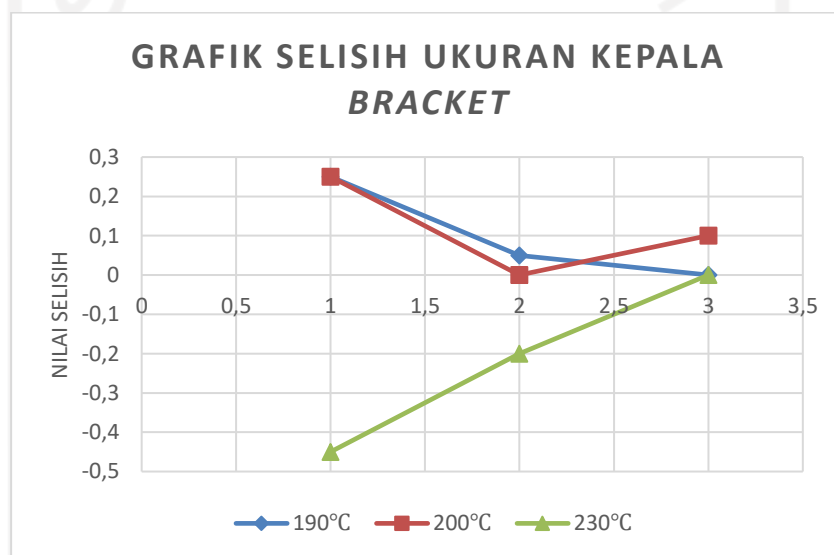
Gambar 4. 30 Pengukuran pada kepala *bracket*

Hasil pengukuran kepala *bracket* tersebut dapat ditampilkan pada tabel 4.3 dibawah ini.

Tabel 4. 2 Tabel pengukuran kepala *bracket*

Pengukuran Menggunakan Jangka Sorong							
Bagian yang diukur	Hasil Pengukuran (mm)			Dimensi Desain (mm)	Selisih Pengukuran (mm)		
	190°C	200°C	230°C		190°C	200°C	230°C
Panjang	87,30	87,80	87,10	87,55	0,25	0,25	-0,45
Lebar	37,05	37	36,80	37	0,05	0	-0,20
Tinggi	5	5,10	5	5	0	0,10	0

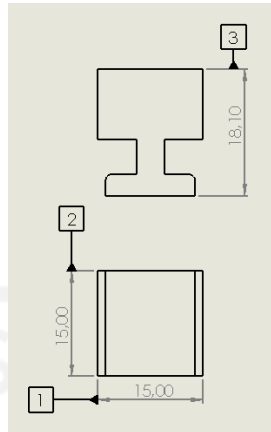
Hasil nilai selisih ukuran pada produk kepala *bracket* dapat ditampilkan dengan grafik 4.32 dibawah ini.



Gambar 4. 31 Grafik selisih ukuran kepala *bracket*

Suhu pada 230°C mempunyai selisih nilai negatif. Sedangkan pada varian suhu yang mempunyai selisih nilai yang positif. Hal ini berarti pada selisih nilai negatif adalah produk cetak mengalami penyusutan sedangkan pada selisih nilai positif adalah produk cetak mengalami penambahan dimensi. Jika pada produk cetak mengalami penambahan dimensi dari ukuran desain yang telah dilakukan maka, ketika *diassembly* akan menemui kesulitan yaitu sulit dipasang atau tidak bisa dipasang. Sehingga pada varian suhu 230°C yang akan dipilih.

### 3. Slider Kotak Bawah



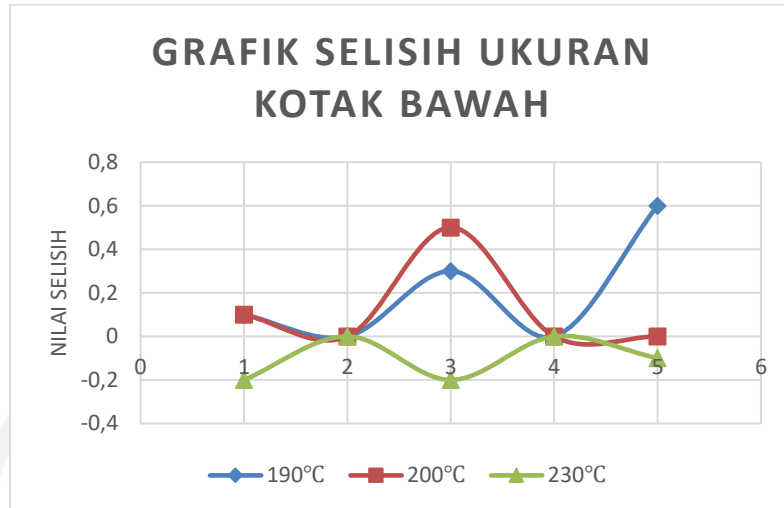
Gambar 4. 32 Pengukuran pada slider kotak bawah

Hasil pengukuran kotak slider tersebut dapat ditampilkan pada tabel 4.4 dibawah ini beserta nilai selisih pengukuran pada kotak slider.

Tabel 4. 3 Tabel pengukuran slider kotak bawah

Pengukuran Menggunakan Jangka Sorong							
Bagian yang diukur	Hasil Pengukuran (mm)			Dimensi Desain (mm)	Selisih Pengukuran (mm)		
	190°C	200°C	230°C		190°C	200°C	230°C
Panjang	15,10	15,10	14,80	15	0,10	0,10	-0,20
Lebar	15,30	15,20	14,90	15	3	0,50	-0,20
Tinggi	16,60	16,80	16,50	16,60	6	0,20	-0,10

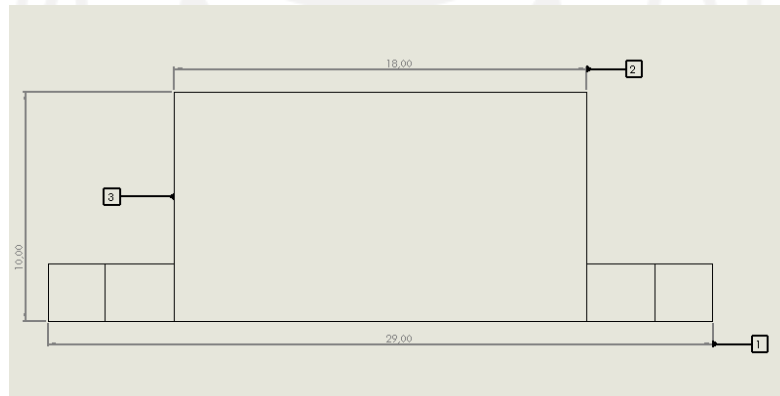
Hasil nilai selisih ukuran pada produk slider kotak bawah dapat ditampilkan dengan grafik 4.34 dibawah ini.



Gambar 4. 33 Grafik selisih ukuran slider kotak bawah

Selisih terkecil yang mempunyai selisih nilai negatif yaitu pada varian suhu 230°C. Sedangkan varian suhu lainnya mempunyai selisih nilai positif.

#### 4. Kotak Atas



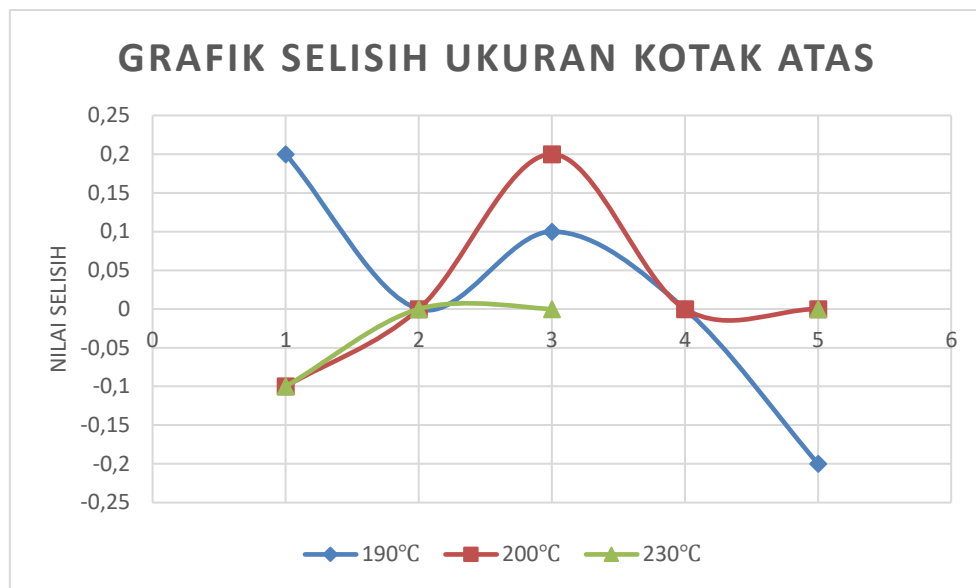
Gambar 4. 34 Pengukuran pada kotak atas

Hasil pengukuran kotak atas tersebut dapat ditampilkan pada tabel 4.5 dibawah ini.

Tabel 4. 4 Tabel pengukuran kotak atas

Pengukuran Menggunakan Jangka Sorong							
Bagian yang diukur	Hasil Pengukuran (mm)			Dimensi Desain (mm)	Selisih Pengukuran (mm)		
	190°C	200°C	230°C		190°C	200°C	230°C
Panjang	29,20	28,80	28,90	29	0,20	-0,10	-0,10
Lebar	18,10	18,20	18	18	0,10	0,20	0
Tinggi	9,80	10	10	10	-0,20	0	0

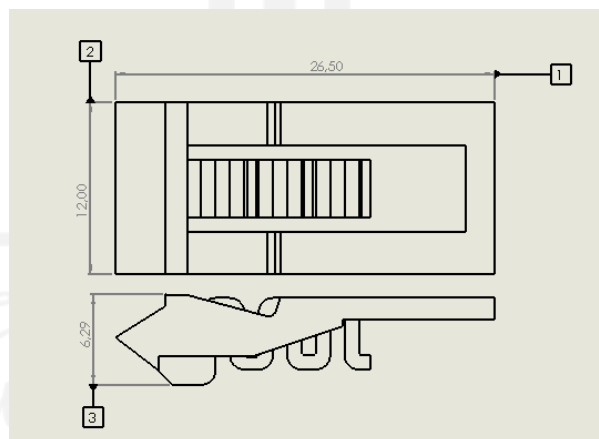
Hasil nilai selisih ukuran pada produk kotak atas dapat ditampilkan dengan grafik 4.36 dibawah ini.



Gambar 4. 35 Grafik selisih ukuran pada kotak atas

Hasil cetak produk ini yaitu pada varian suhu 230°C, karena mempunyai selisih nilai terkecil negatif dan menjadi hasil cetak paling bagus diantara varian suhu lainnya pada penelitian.

## 5. Pengunci



Gambar 4. 36 Pengukuran pada pengunci

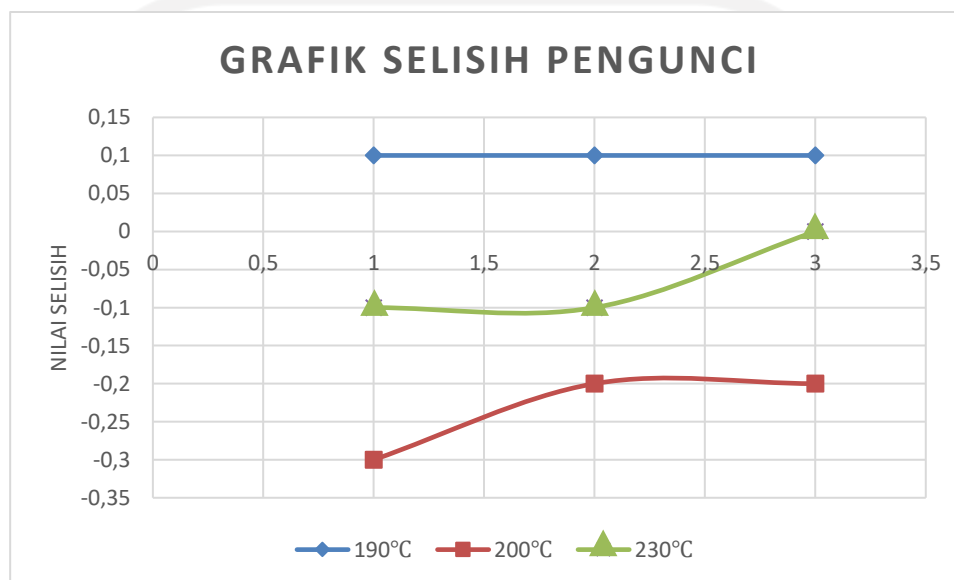
Hasil pengukuran pengunci tersebut dapat ditampilkan pada tabel 4.6 dibawah ini.

Tabel 4. 5 Tabel pengukuran pengunci

Pengukuran Menggunakan Jangka Sorong							
Bagian yang diukur	Hasil Pengukuran (mm)			Dimensi Desain (mm)	Selisih Pengukuran (mm)		
	190°C	200°C	230°C		190°C	200°C	230°C

Panjang	26,60	26,20	26,40	26,50	0,10	-0,30	-0,10
Lebar	1,60	1,30	1,40	1,50	0,10	-0,20	-0,10
Tinggi	12,10	11,80	11,90	12	0,10	-0,20	0

Hasil nilai selisih ukuran pada produk pengunci dapat ditampilkan dengan grafik 4.38 dibawah ini.



Gambar 4. 37 Grafik selisih ukuran pada pengunci

Dari 3 variasi suhu tersebut dapat dianalisis untuk mencari nilai pengukuran yang mendekati ukuran dari desain atau untuk mencari selisih terkecil terhadap dimensi desain yang diinginkan. Pada hasil cetak produk pengunci ini yang dipilih sebagai produk yang akan diuji selanjutnya yaitu pada varian suhu 230°C.

#### 4.8 Hasil Analisis Geometri

Data-data yang diperoleh pada hasil pengukuran akan diolah dan disajikan menjadi sebuah grafik yang dapat menunjukkan varian suhu berapa yang akan menjadi varian suhu terbaik. Pada penelitian ini ada 3 variasi suhu yang digunakan, antara lain; 190°C, 200°C, 230°C. Dari hasil selisih terkecil dari beberapa variasi suhu tersebut akan menentukan parameter suhu terbaik pada penelitian ini. Untuk data selisih pengukuran tiap part akan saya rangkum pada tabel 4.7 berikut ini.

Tabel 4. 6 Data selisih pengukuran pada tiap-tiap *part*

Badan Bracket			Kepala Bracket			Kotak Slider		
Selisih Pengukuran (mm)			Selisih Pengukuran (mm)			Selisih Pengukuran (mm)		
190°C	200°C	230°C	190°C	200°C	230°C	190°C	200°C	230°C
-0,65	-0,22	-0,20	0,25	0,25	-0,45	0,10	0,10	-0,20
-0,55	-0,50	-0,3-	0,05	0	-0,20	3	0,50	-0,20
-0,15	-0,30	-0,05	0	0,10	0	6	20	-0,10
-0,40	-0,60	-0,35						
-0,1	-0,15	-0,10						
			Kotak Atas			Pengunci		
			Selisih Pengukuran (mm)			Selisih Pengukuran (mm)		
			190°C	200°C	230°C	190°C	200°C	230°C
			0,20	-0,10	-0,10	0,10	-0,30	-0,10
			0,10	-0,20	-0,10	0,10	-0,20	-0,10
			-0,20	0,20	0	0,10	-0,20	0

Pada data tabel diatas terdapat selisih pengukuran pada setiap *part* dan dengan variasi suhu yang berbeda, sehingga bisa dilihat dari lima *part* yang telah diuji pengukuran tersebut rata-rata selisih terkecil berada pada parameter suhu 230°C. Kemudian untuk hasil yang kurang baik atau selisih terbesar rata-rata disuhu 190°C. Hasil tersebut juga dipengaruhi oleh alat ukur dan mesin cetak 3D Print yang digunakan pada saat proses penelitian.

#### 4.9 Hasil Pengujian Propotipe



Gambar 4. 38 Percobaan pemasangan alat pada box MCB

Pada gambar 4.39 merupakan percobaan pemasangan alat pada box MCB dan dihasilnya yaitu mudah dalam pemasangan. Sebelum melakukan pemasangan pada instalasi listrik rumah ada hal yang harus diketahui yaitu skema urutan pemasangan *smart breaker* pada jalur kabel instalasi listrik, yang akan ditunjukkan gambar 4.40 dibawah ini.



Gambar 4. 39 Alur perancangan pada instalasi listrik

Kemudian hasil pemasangan *smart breaker* pada instalasi listrik dapat dilihat pada gambar 4.40 berikut ini.



Gambar 4. 40 Hasil perancangan pada instalasi listrik

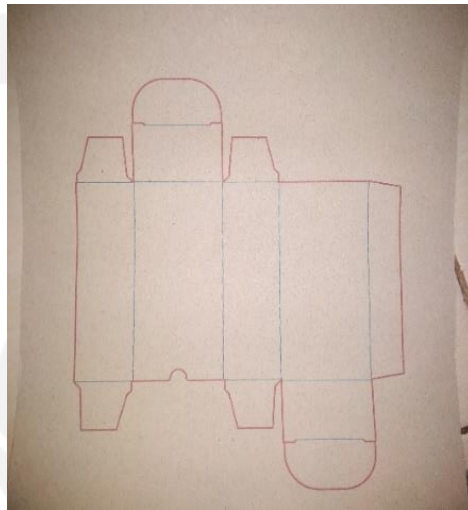
Dari hasil perancangan *bracket smart breaker* pada box mcb pada gambar 4.41 menunjukkan produk dapat dipasang dibox mcb tanpa ada kendala dan berfungsi sesuai dengan baik.



#### 4.10 Pembuatan Kemasan Produk

Dalam penelitian ini setelah dilakukan uji pengukuran pada produk langka selanjutnya yaitu pembuatan kemasan produk atau *packing*. Dalam pembuatan *packing* ini ada beberapa tahap yang akan dilakukan. Berikut adalah tahap-tahap yang akan dilakukan untuk membuat *packing*:

1. Membuat pola kardus *packing* sesuai ukuran yang dibutuhkan.



Gambar 4. 41 Pola kardus *packing*

Pada tahap awal ini menentukan ukuran pola kardus *packing* yang digunakan kemudian digambar pola kardus *packing* tersebut dengan dimensi P=93mm, L=42mm, T=27mm. Bahan *packing* yang digunakan yaitu kertas *duplex*.

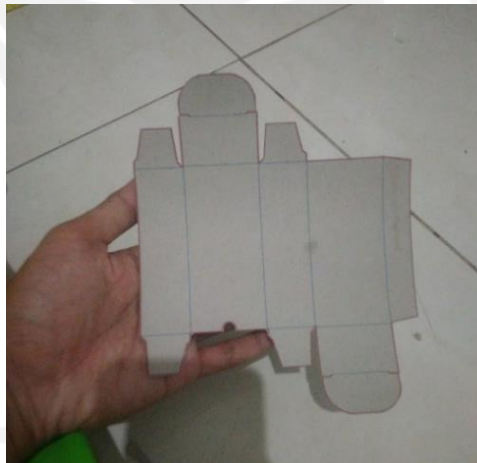
2. Pemotongan pola kardus menggunakan silet dengan bantuan penggaris.



Gambar 4. 42 Pemotongan pola kardus

Pemotongan pola kardus menggunakan silet dengan bantuan penggaris supaya pada pemotongan bisa rapi.

3. Hasil pemotongan pola kardus



Gambar 4. 43 Hasil pemotongan pola kardus

Gambar 4.44 merupakan hasil pemotongan pola kardus sesuai dengan gambar pola.

4. Penekukan pada tiap garis pola kardus



Gambar 4. 44 Penekukan pada tiap garis pola kardus

Setelah dilakukan penekukan tiap garis pola, pada sisi samping diberi *double tip* berfungsi untuk menggabungkan pada sisi yang bersinggungan.

5. Menghubungkan sisi pola yang diberi *double tip* agar membentuk kardus.



Gambar 4. 45 Penghubungan sisi pola yang diberi *double tip*.

Pada tahap ini yaitu menghubungkan sisi-sisi pola agar membentuk kardus dan telah direkatkan menggunakan *double tip*.

6. Hasil akhir pembuatan kardus *packing*



Gambar 4. 46 Hasil akhir pembuatan kardus *packing*

Dari gambar 4.47 diatas merupakan hasil akhir pembuatan kardus *packing*, tampak samping dan tampak depan.

7. *Part-part* yang akan dimasukkan kedalam kardus *packing*

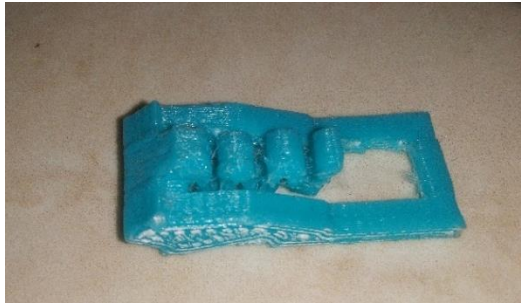


Gambar 4. 47 *Part-part* yang akan dimasukkan kedalam kardus *packing*

*Part-part* yang dimasukkan yaitu; *bracket smart breaker*, mur baut, *spring*, dan kertas panduan pemasangan *bracket*.

#### 4.11 Kegagalan Dalam Proses 3D *Printing*

1. *Setting* ukuran *support* pada proses pencetakan produk terlalu besar, sehingga mengakibatkan bekas *finishing support* terlihat jelas dan kasar.



Gambar 4. 48 Permukaan kasar karena bekas *support*

2. Ukuran toleransi yang kurang tepat, sehingga jika ada part yang akan digabungkan akan susah atau bahkan tidak bisa dipasang.



Gambar 4. 49 Part tidak bisa *diassembly*

3. Part bengkok, dikarenakan pada saat pelepasan produk pada *bed* suhu pada *bed* masih terlalu panas. Jadi diharapkan pada saat pelepasan ditunggu dulu agar suhu pada *bed* sudah tidak panas.



Gambar 4. 50 Part bengkok

#### 4.12 Perkiraan Biaya Produksi

Untuk perkiraan biaya yang dilakukan pada saat proses produksi akan ditampilkan pada tabel 4.8 sebagai berikut:

Tabel 4. 8 Tabel Perkiraan Biaya Produksi

No	Nama Barang	Berat (gram)	Harga per gram (Rp)	Panjang (cm)	Jumlah	Harga (Rp)
1	Total part 3D Print	35 gram	1.000	-	5	35.000
2	Mur & baut 8mm	-	-	1,5	1	300
3	Mur & baut 3mm	-	-	1	4	800
4	Spring	-	-	1,5	1	800
5	Kertas Duplex	-	-	-	1	232
TOTAL						37.132



## **BAB 5**

### **PENUTUP**

#### **5.1 Kesimpulan**

Berdasarkan dari penelitian yang telah dilakukan, maka dapat diambil kesimpulan, yaitu:

1. Pada pengujian pengukuran untuk parameter variasi suhu 230°C memiliki hasil 3D Print yang paling baik diantara varian suhu lainnya. Yang hanya memiliki nilai selisih terkecil dari variasi suhu yang dijadikan bahan penelitian. Pada part Badan *Bracket* mempunyai nilai selisih terkecil yaitu; -0,20, -0,30, -0,05, -0,35, -0,10 mm. Untuk part Kepala *Bracket*, yaitu; -0,45, -0,20, 0 mm. Pada part Slider Kotak Bawah mempunyai nilai selisih terkecil; -0,20, -0,20, -0,10. Lalu untuk part Kotak atas; -0,10, 0, 0 mm. Kemudian untuk part Pengunci, yaitu; -0,10, -0,10, 0 mm. Suhu dengan hasil yang kurang baik pada penelitian ini yaitu pada suhu 190°C yang mempunyai nilai selisih paling besar diantara variasi parameter suhuyang lain.
2. *Bracket Smart Breaker* telah dipasang pada instalasi listrik rumah tangga.
3. Dibuat kemasan produk *Bracket Smart Breaker* dengan dimensi P=93mm, L=42mm, T=27mm.
4. Dibuat *Bracket Smart Breaker* untuk MCB dengan menggunakan mesin 3D *Printing* menggunakan bahan filamen PLA (*Polyacid Acid*) dengan biaya Rp 37.132,- yaitu kurang dari < Rp 100.000,-.

#### **5.2 Saran atau Penelitian Selanjutnya**

Berdasarkan dari penelitian yang telah dilakukan, maka saran untuk penelitian berikutnya adalah:

1. Pada penelitian selanjutnya diharapkan dapat mengembangkan sistem pengaturan ketinggian pada *bracket*.
2. Pada penelitian selanjutnya diharapkan dapat menekan biaya penggunaan material bahan yang digunakan, sehingga dapat mengurangi biaya produksi untuk pembuatan produk yang lebih efisien.

## DAFTAR PUSTAKA

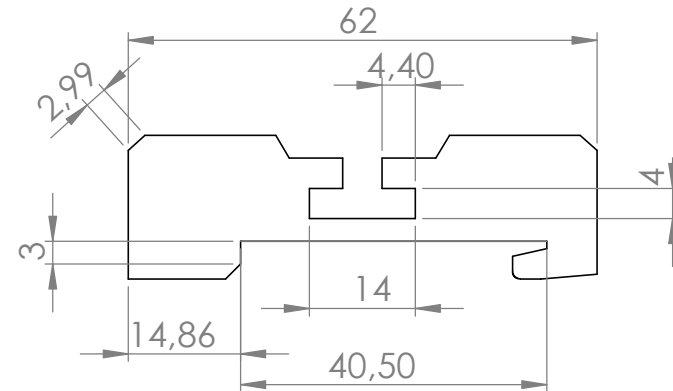
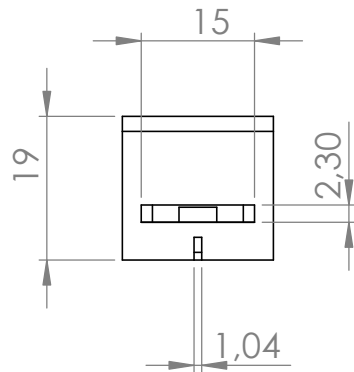
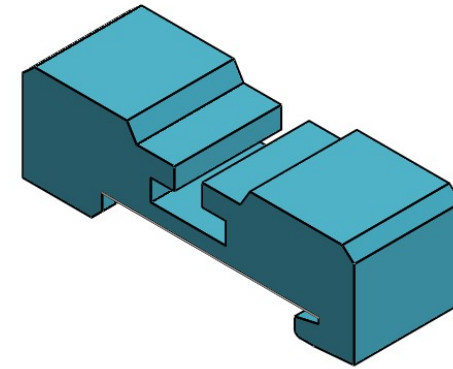
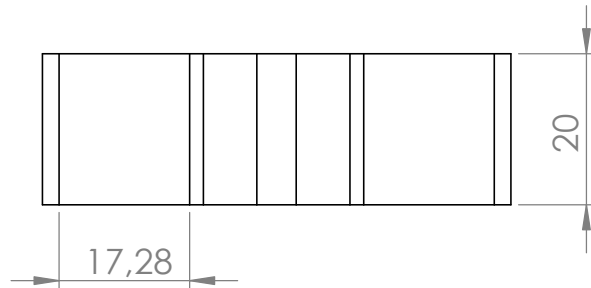
- Hambali, I. (2010). Analisa Pengaruh Harmonisa Terhadap Unjuk Kerja *Miniature Circuit Breaker* (Mcb) 2a Dan 4a. 5-20.
- Joy H Panjaitan, Miduk Tampubolon, Fiktor Sihombing, & Jamser Simanjuntak. (2021). *Pengaruh Kecepatan, Temperatur Dan Infill Terhadap Kualitas Dan Kekasaran Kotak Relay Lampu Sign Sepedamotor Hasil Dari 3d Printing*. 87-98.
- Kumara, P. S., & Sari, U. R. (2018). Pemanfaatan Teknologi 3d Printing Dalam Proses Desain Produk Gaya Hidup. 1-6.
- Persada, T. C., Ginting, M., & Seprianto, D. (2020). *Pengaruh Parameter Proses 3d Printer Teknologi Digital Light Processing Terhadap Geometris Poros*. 31-36.
- Pristiansyah, Hasdiansah, & Sugiyarto. (2019). Optimasi Parameter Proses 3d *Printing Fdm Terhadap Akurasi Dimensi Menggunakan Filament Eflex*. 34-40.
- Setiawan, S. Y. (2019). *Pengaruh Temperatur Terhadap Kekuatan Tarik Dan Tekan Pada Proses Ekstrusi Di Mesin Printer 3d*. 4-20.
- Sepriansyah, M. F. (2018). *Proses Pembuatan Master Lensa Polimer Dengan 3d Printing*. 1-10.
- Setiawan, A. (2017). *Pengaruh Parameter Proses Ektrusi 3d Printer Terhadap Sifat Mekanis Cetak Komponen Berbahan Filament Pla (Poly Lactide Acid)*. 20-27.
- Sihombing, M. C. (2018). *Rancang Bangun Monitoring Dan Pemutus Arus Otomatis Menggunakan Sms (Gsm) Pada Mcb (Miniature Circuit Breaker)*. 16-40.



Wijaya, I. K. (2007). *Penggunaan Dan Pemilihan Pengaman Mini Circuit Breaker (Mcb) Secara Tepat Menyebabkan Bangunan Lebih Aman Dari Kebakaran.* 20-23.

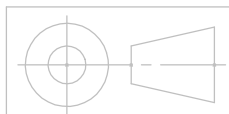
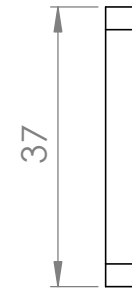
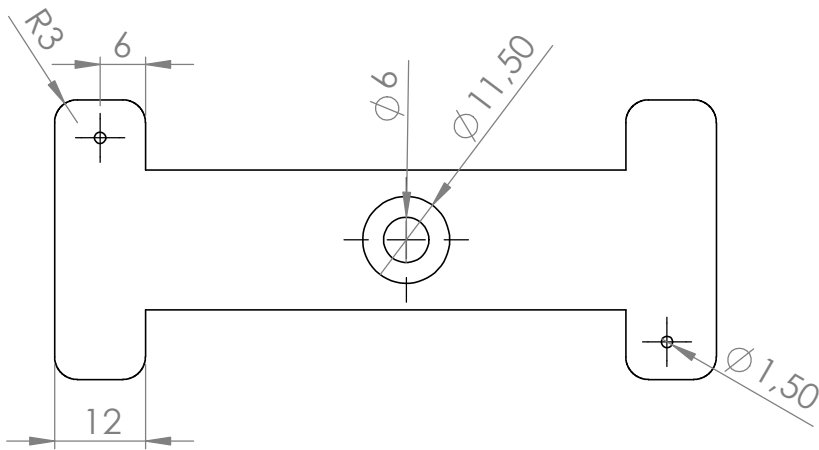
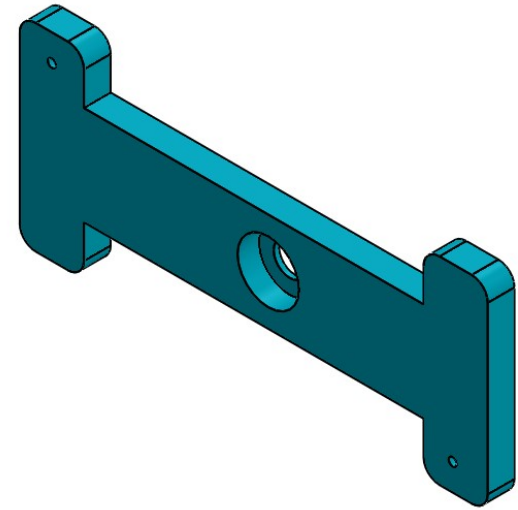
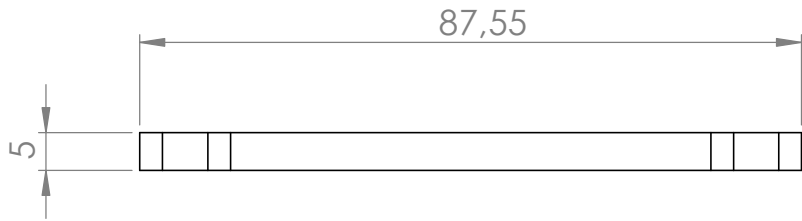


# LAMPIRAN 1



	Skala : 1:1	Digambar : Dwi Suranto	Keterangan :
	Satuan Ukuran : mm	NIM : 175251110	
	Tanggal : 24/03/22	Diperiksa : Santo Adjie Dhewanto	
Teknik Mesin FTI UII		BADAN <i>BRACKET</i>	A4

# LAMPIRAN 2



Skala : 1:1  
 Satuan Ukuran : mm  
 Tanggal : 24/3/2022

Digambar : Dwi Suranto  
 NIM : 17525110  
 Diperiksa : Santo Adjie Dhewanto

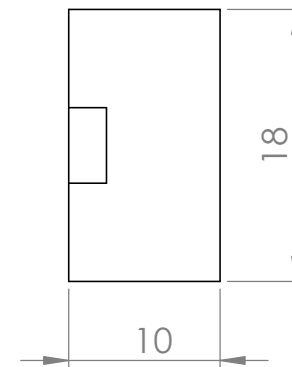
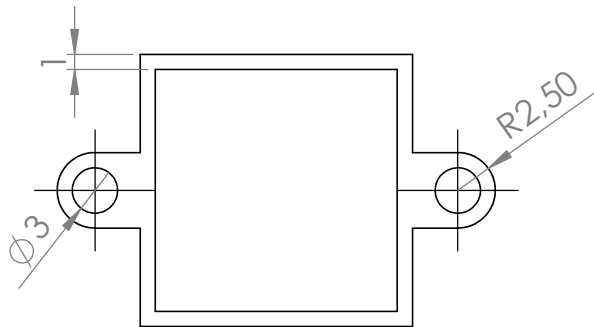
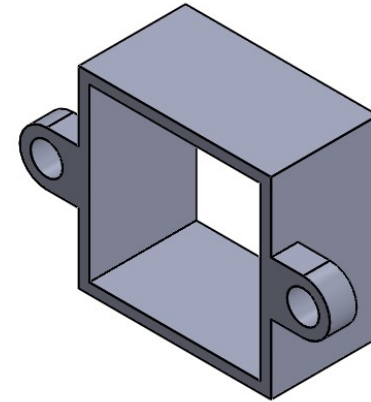
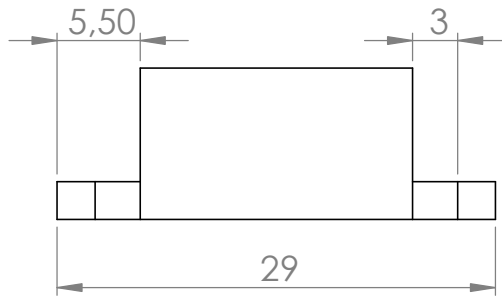
Keterangan :

Teknik Mesin FTI UII

KEPALA *BRACKET*

A4

# LAMPIRAN 3



1

	Skala : 1:1	Digambar : Dwi Suranto	Keterangan :
	Satuan Ukuran : mm	NIM : 17525110	
	Tanggal : 24/3/2022	Diperiksa : Santo Adjie Dhewanto	
Teknik Mesin FTI UII		KOTAK ATAS	A4

6

5

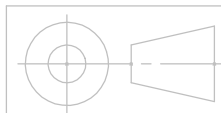
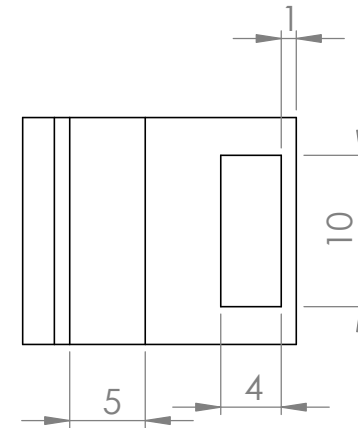
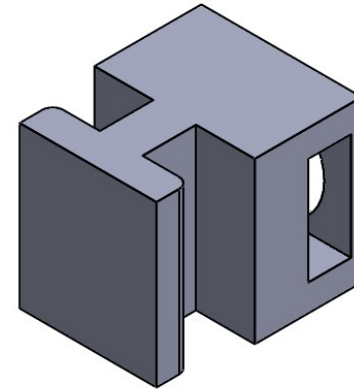
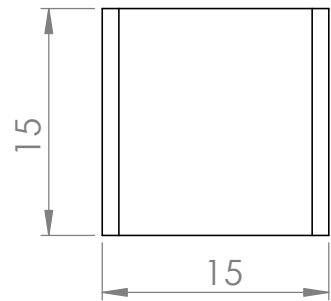
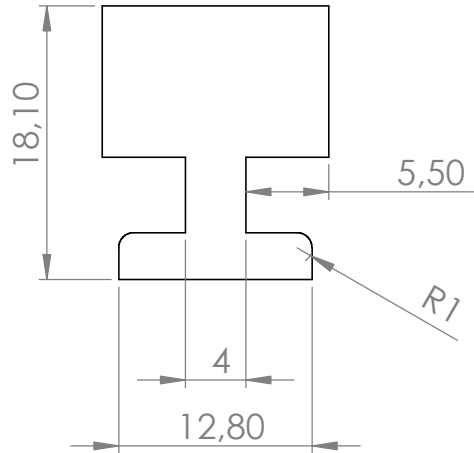
4

3

2

1

# LAMPIRAN 4



Skala : 1:1  
 Satuan Ukuran : mm  
 Tanggal : 24/3/2022

Digambar : Dwi Suranto  
 NIM : 17525110  
 Diperiksa : Santo Adjie Dhewanto

Keterangan :

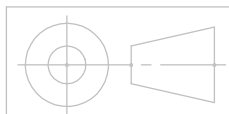
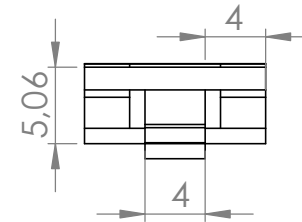
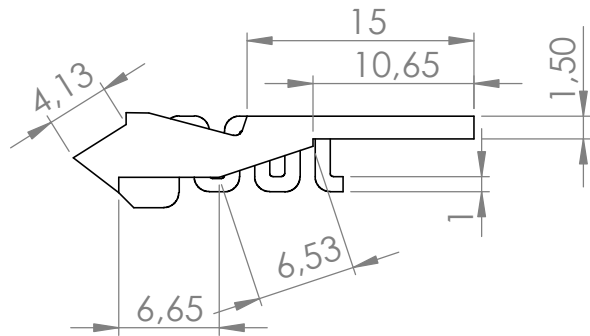
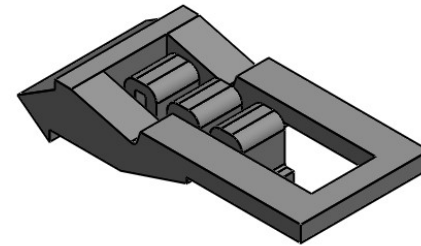
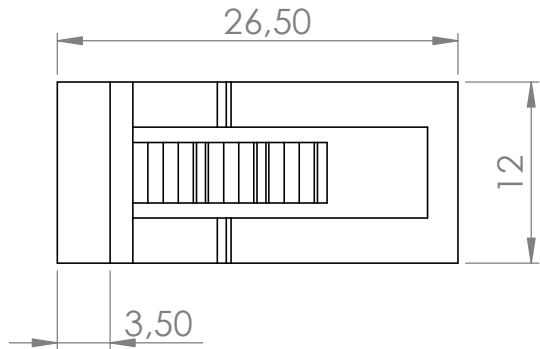
Teknik Mesin FTI UII

SLIDER KOTAK BAWAH

1

A4

# LAMPIRAN 5



Skala : 2:1  
 Satuan Ukuran : mm  
 Tanggal : 24/3/2022

Digambar : Dwi Suranto  
 NIM : 17525110  
 Diperiksa : Santo Adjie Dhewanto

Keterangan :

Teknik Mesin FTI UII

PENGUNCI

A4