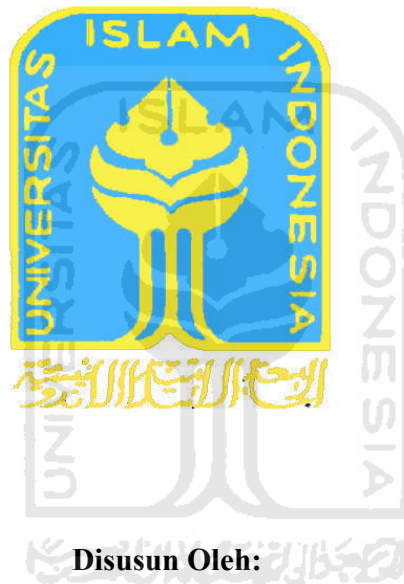


**Laporan Tugas Akhir**

**PERANCANGAN BOOST CONVERTER  
BAGI SEL BAHAN BAKAR MIKRO**

**Diajukan Sebagai Syarat Pelaksanaan Kelulusan  
Pada Jurusan Teknik Elektro FTI-UII**



**Disusun Oleh:**

**LUTHFI JAUHARI**

**NIM. 99524065**

**JURUSAN TEKNIK ELEKTRO  
FAKULTAS TEKNOLOGI INDUSTRI  
UNIVERSITAS ISLAM INDONESIA  
YOGYAKARTA**

**2011**

**LEMBAR PENGESAHAN PEMBIMBING**

**PERANCANGAN BOOST CONVERTER  
BAGI SEL BAHAN BAKAR MIKRO  
TUGAS AKHIR**



**Disusun Oleh:**

**LUTHFI JAUHARI**

**NIM. 99524065**

**Telah di konsultasikan dan di setujui oleh Pembimbing Skripsi  
Jurusan Teknik Elektro Universitas Islam Indonesia Yogyakarta  
Yogyakarta, 8 Agustus 2011**

**Menyetujui / Mengesahkan**

**Pembimbing I**

**Pembimbing II**

**( Ir.Budi Astuti , M.T )**

**( Wahyudi Budi Pramono, ST, M. Eng )**

## HALAMAN PERSEMBAHAN



*Dengan Rasa Syukur dan Segala Kerendahan Hati,*

*Kupersembahkan Karya dan Gelar ini untuk*

*Semua Umat manusia.*

## MOTTO

*Aku cinta kepada Tuhanku*

*Aku cinta kepada Alam*

*Aku cinta kepada Bangsa dan Tanah Airku*

*Aku cinta kepada masyarakat*

*Aku cinta kepada Diriku*

*“Jangan takut gagal untuk memulai sesuatu, karena kegagalan itupun merupakan kesuksesan yang tertunda”*

*“Tak ada yang perlu ditakuti dalam hidup ini  
semuanya hanya perlu dipahami”*

*“Pernah berbuat salah lebih baik daripada tidak pernah berbuat apapun  
karena takut akan salah”*

## KATA PENGANTAR

بِسْمِ اللَّهِ الرَّحْمَنِ الرَّحِيمِ

*Assalamu'alaikum Wr.. Wb..*

Puji syukur penulis panjatkan atas berkah dan rahmat yang telah diberikan Allah SWT. Sehingga penulis dapat menyelesaikan laporan Tugas Akhir yang berjudul

**“ Perancangan Bost Converter Bagi Sel Bahan Bakar Fuel Cell ”.**

Penyusunan laporan tugas akhir ini merupakan salah satu syarat untuk memperoleh gelar S1 di lingkungan Jurusan Teknik Elektro, Fakultas Teknologi Industri, Universitas Islam Indonesia, Jogjakarta. Dengan dilaksanakannya penelitian dalam bentuk Skripsi ini penulis dapat belajar banyak tentang prinsip kerja Bost Converter. Melalui Skripsi ini pula penulis dapat menerapkan ilmu-ilmu elektronika yang didapat dibangku kuliah dengan kenyataan pada saat melakukan perancangan rangkaian Bost Converter, sehingga memberikan pengalaman yang sangat berharga.

Pada kesempatan ini penulis ingin mengucapkan terimakasih kepada beberapa pihak, yaitu :

1. Bapak Ir. Gumbolo Hadi Susanto, M.Sc selaku Dekan Fakultas Teknologi Industri yang telah memberikan izin untuk melakukan Tugas Akhir ini.
2. Bapak Tito Yuwono, ST. M.Sc. Selaku ketua jurusan Teknik Elektro UII.
3. Bapak Wahyudi Budi Pramono, S.T, M.Eng Selaku Dosen pembimbing tugas akhir yang telah membantu memberikan ide dan informasi yang diperlukan untuk penyusunan tugas akhir ini.

4. Ibu Ir.Budi Astuti, M.T. Selaku Dosen pembimbing tugas akhir yang telah membantu memberikan ide dan informasi yang diperlukan untuk penyusunan tugas akhir ini.
5. Orang tua tercinta serta kakak-kakak dan adik yang telah memberikan dukungan, doa, materi serta motivasi dalam penyelesaian laporan ini.
6. Teman teman 99 UII yang selalu memberikan kabar terbaru tentang keadaan teknik elektro dan supportnya dalam penyelesaian tugas Akhir ini.
7. Seluruh Dosen Pengampu mata kuliah di jurusan Teknik Elektro yang telah banyak memberikan informasi dan ilmu yang bermanfaat, khususnya bagi penyusun tugas akhir ini.
8. My Sweet Chubby nan sabar.

Penulis mengharapkan saran dan kritik yang sifatnya membangun demi sempurnanya laporan ini.

Akhir kata penulis berharap semoga laporan tugas akhir ini dapat bermanfaat bagi pihak yang berkepentingan.

*Wassalamu'alaikum Wr.. Wb..*

Jogjakarta, Agustus 2011

Penulis

## DAFTAR ISI

<b>LEMBAR JUDUL TUGAS AKHIR</b> .....	i
<b>LEMBAR PENGESAHAN PEMBIMBING</b> .....	ii
<b>LEMBAR PENGESAHAN PENGUJI</b> .....	iii
<b>HALAMAN PERSEMBAHAN</b> .....	iv
<b>HALAMAN MOTTO</b> .....	v
<b>KATA PENGANTAR</b> .....	vi
<b>ABSTRAK</b> .....	viii
<b>DAFTAR ISI</b> .....	ix
<b>DAFTAR GAMBAR</b> .....	xi
<b>DAFTAR TABEL</b> .....	xi
<b>DAFTAR LAMPIRAN</b> .....	xii
<b>BAB I. PENDAHULUAN</b> 	
1.1. Latar Belakang Masalah.....	1
1.2. Rumusan Masalah.....	4
1.3. Batasan Masalah .....	4
1.4. Tujuan Penelitian .....	6
1.5. Sistematika Penulisan .....	6
<b>BAB II. TINJAUAN PUSTAKA</b>	
2.1. Studi Pustaka.....	8

2.2. Landasan Teori.....	9
2.2.1. IC NE555 .....	12
2.2.2. IC LM393.....	14
2.2.3. MOFSET Depletion-mode.....	15
<b>BAB III.    METODOLOGI PENELITIAN</b>	
3.1. Blok Diagram.....	20
3.2. Perancangan Perangkat Keras.....	20
<b>BAB IV.    ANALISIS DAN PEMBAHASAN</b>	
4.1. Pengujian Rangkaian Tanpa Beban .....	27
<b>BAB V.    PENUTUP</b>	
5.1. Kesimpulan .....	35
5.2. Saran.....	35
<b>DAFTAR PUSTAKA .....</b>	<b>36</b>
<b>LAMPIRAN.....</b>	<b>37</b>





## DAFTAR GAMBAR

Gambar 2.1. Arsitektur Perangkat Keras IC NE555 .....	14
Gambar 2.2. Susunan pin mikrokontroler IC NE555 .....	14
Gambar 2.3. Susunan IC LM393 .....	15
Gambar 2.4. Struktur MOSFET depletion-mode.....	16
Gambar 2.5. Penampang D-MOSFET (depletion-mode) .....	17
Gambar 2.6. Kurva drain transistor MOSFET depletion-mode .....	18
Gambar 3.1. Diagram blok Konverter micro fuel cell.....	20
Gambar 3. 2. Diagram blok IC NE555 .....	21
Gambar 3. 3. Rangkaian <i>Generator RC</i> .....	22
Gambar 3.4. Rangkaian <i>Switch</i> .....	23
Gambar 3.5. Rangkaian <i>Feedback Tegangan</i> .....	24
Gambar 3.6. Rangkaian Boost Converter .....	25
Gambar 4.1 Titik pengamatan rangkaian IC NE555 .....	27
Gambar 4.2. Bentuk gelombang pada keluaran IC NE555.....	28
Gambar 4.3. Rangkaian Komparator .....	30
Gambar 4.4. Grafik perubahan keluaran.....	34

## DAFTAR TABEL

Tabel 4.1 Perhitungan hasil uji coba.....	33
---	----

## DAFTAR LAMPIRAN

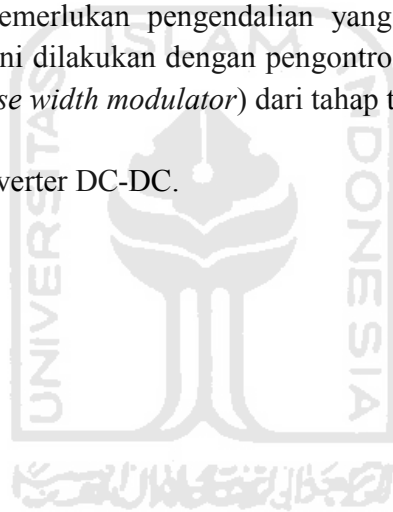
DAFTAR PUSTAKA .....	36
LAMPIRAN.....	37



## ABSTRAK

Converter Micro Fuel Cell dengan menggunakan kendali NE555 yang berfungsi sebagai pembangkit lebar pulsa serta sebagai kendali proses switching yang di lakukan oleh transistor IRF640. Proses penguatan tegangan terjadi 2 tahap dimana tahap penguatan memiliki frekuensi yang berbeda, rangkaian ini merupakan konverter boost yang meningkatkan tegangan bagi output, oleh karena itu dibutuhkan penaikan tegangan bagi hal tersebut. Tahap penaikan daya memberikan cukup tegangan bagi tahap tegangan boost agar bekerja secara tepat. Ini merupakan konverter boost yang dirancang pada tegangan input yang lebih rendah dari tahap tegangan boost. Output tahap penaikan daya berkisar antara 18 s.d. 36 V yang mana cukup memadai bagi tahap tegangan boost. Tahap tegangan boost juga memerlukan pengendalian yang menjaga agar tegangan output konstan pada 36 V. Hal ini dilakukan dengan pengontrol tegangan feedback yang sesuai rasio duty dari PWM (*pulse width modulator*) dari tahap tegangan boost.

Kata kunci : micro fuel cell, converter DC-DC.



# BAB I

## PENDAHULUAN

### 1.1 Latar Belakang Masalah

Dewasa ini, seiring berkembangnya populasi manusia di bumi, konsumsi energi pun semakin meningkat. Energi yang saat ini digunakan masih mengandalkan hasil-hasil bumi, seperti minyak bumi dan gas alam, yang berasal dari fosil. Energi dari bahan bakar fosil merupakan hasil dari sumber daya alam yang tidak dapat diperbaharui, yang semakin lama semakin habis pasokannya.

Oleh karena itu, pada saat ini banyak ilmuwan yang berlomba-lomba untuk mencari dan meneliti bahan bakar alternatif lain yang dapat menjadi pengganti bahan bakar fosil. Salah satu bahan bakar yang saat ini sedang marak dikembangkan antara lain *fuel cell* (bahan bakar sel).

Pada awal pengembangannya, *fuel cell* memang ditujukan sebagai pengganti bahan bakar fosil. Namun seiring waktu, penggunaan *fuel cell* tersebut semakin meluas hingga menjadi sumber energi untuk perangkat elektronik, yang lebih dikenal sebagai *micro fuel cell*.

*Micro fuel cell*, ini berfungsi sebagai sumber energi komplementer bagi perangkat-perangkat lunak yang *moveable*, seperti: ponsel, mini player, laptop, dan lain sebagainya. *Micro fuel cell* ini lebih ditujukan sebagai sumber energi

komplementer (batu baterai) bagi perangkat-perangkat lunak yang membutuhkan bentuk baterai yang kecil dan mudah dibawa, tetapi tidak membutuhkan energi yang terlalu besar untuk mengoperasikan perangkat lunak tersebut.

Salah satu *micro fuel cell* yang cukup berhasil dikembangkan akhir-akhir ini, salah satunya adalah *micro fuel cell* produk dari PT. Samsung, yang mampu menghidupkan *notebook* selama 10 jam tanpa melakukan proses isi ulang baterai (*recharging*).

Selain PT. Samsung, ada juga beberapa produsen lainnya yang ikut memproduksi *micro fuel cell*, antara lain: PT. Toshiba dan NEC. Salah satu *notebook* produksi PT. Toshiba, Protégé M100, telah menggunakan *micro fuel cell* sebagai sumber energi komplementernya. Tidak mau kalah dengan Samsung dan Toshiba, NEC juga saat ini tengah mengembangkan sebuah baterai dari *micro fuel cell* yang dapat digunakan sebagai baterai ponsel, yang dapat bertahan lebih dari satu bulan tanpa perlu di isi ulang (*recharging*).

Pada dasarnya, *fuel cell* ini memiliki berbagai macam bahan pengisi dasar, yang berbeda-beda, antara lain: kombinasi antara hidrogen dan oksigen, methanol, dan lain sebagainya. Perbedaan bahan pengisi dasar ini memberikan dampak dan kinerja yang berbeda-beda, sesuai dengan jenis pengisinya.

Salah satu jenis pengisi yang dianggap memiliki kinerja yang paling efektif adalah methanol. Akan tetapi, dibalik kinerjanya yang efektif tersebut, methanol juga merupakan bahan yang beracun (mengandung *toxic*). Kandungan *toxic* ini

pada akhirnya akan menghasilkan residu yang bersifat *toxic* pula, yang berbahaya bagi penggunaannya.

Residu yang dihasilkan oleh methanol berupa gas karbon yang dapat menimbulkan efek rumah kaca di bumi. Sedangkan residu yang dihasilkan oleh hidrogen hanya berupa air ( $H_2O$ ). Oleh karena itu, sel bahan bakar dengan bahan dasar hidrogen-lah yang lebih banyak dipilih oleh para ilmuwan untuk dikembangkan, karena sifatnya yang ramah lingkungan.

*Micro fuel cell* memiliki tegangan *input* sekitar 4,5 hingga 6 Volt dan memberikan daya hingga kira-kira 50 mW. Kelemahan *micro fuel cell* ini dikarenakan tegangan *output*-nya hanya mencapai 4,5 hingga 6 Volt.

Agar *micro fuel cell* ini dapat dimanfaatkan sebagai sumber energi komplementer (baterai) bagi alat-alat elektronik seperti ponsel dan laptop, tegangan *output* dari *micro fuel cell* tersebut perlu dinaikkan hingga mencapai 18 hingga 36 Volt dengan suatu alat bantu yang dinamakan *boost converter*.

Karena pentingnya keberadaan *boost converter* ini pada rangkaian *micro fuel cell*, maka *boost converter* inilah yang kemudian akan dibuat dan diujikan dalam pengerjaan tugas akhir ini, guna diaplikasikan untuk menaikkan tegangan *output* agar *micro fuel cell* yang dikembangkan tersebut dapat digunakan sebagai sumber energi komplementer (baterai) pada alat-alat elektronik yang telah disebutkan diatas.

## 1.2 Rumusan Masalah

Dari latar belakang yang telah disebutkan di atas tadi, maka memunculkan beberapa pertanyaan seputar penelitian yang akan dilakukan, yang dapat dirumuskan sebagai berikut, antara lain:

- a. Bagaimana cara merancang dan membuat *hardware* yang dapat digunakan untuk memutus–sambungkan tegangan *input* (tegangan masukan) secara periodik sehingga tegangan DC yang dihasilkan dapat berubah menjadi tegangan DC yang lebih besar ?
- b. Bagaimana cara untuk mengatur agar frekuensi *output* dapat membentuk sebuah lebar pulsa yang sesuai dengan periodik yang telah ditentukan ?

## 1.3 Batasan Masalah

Pembahasan tentang masalah *converter* untuk *fuel cell* ini sudah cukup banyak dilakukan oleh berbagai ahli. Karena cakupannya yang cukup luas, maka masalah yang akan dibahas pada tugas akhir tentang *converter* ini dibatasi agar dalam perancangan dan penelitiannya dapat lebih mendetail dan lebih baik.

Pada penelitian tentang *converter fuel cell* ini, perancangan yang dilakukan pun dibuat lebih sederhanya, agar dalam pembuatan alatnya, semua komponen dapat dijangkau dan tidak kesulitan untuk mendapatkan komponen-komponen

dalam melakukan perancangan, sehingga alat yang dibuat tidak menyimpang dari apa yang hendak diteliti pada tugas akhir ini.

Beberapa batasan yang diberikan dalam perancangan dan perakitan alat ini antara lain yaitu:

- a. Alat ini hanya dirancang untuk meningkatkan tegangan output dari sel bahan bakar mikro (*micro fuel cell*).
- b. Dalam perancangannya, tidak sertamerta menggunakan sel bahan bakar mikro itu sendiri, tetapi menggantinya dengan suatu sumber tegangan lain seperti baterai tipe AA, karena harga dari sel bahan bakar mikro itu sendiri masih belum terjangkau bagi para mahasiswa.
- c. Rangkaian elektronika dari *boost converter* memiliki spesifikasi tegangan *input* sekitar 4,5 V s.d. 6,0 V dan tegangan *output* yang mencapai 36 V, dengan efisiensi lebih dari 70%, serta beban *output* mencapai 50 mW, yaitu merupakan suatu perancangan lengkap yang lebih kecil daripada satu baterai tipe AA.

Dalam penelitian ini, perancangan rangkaian dibagi menjadi 4 (empat) kategori, antara lain yaitu:

- ✓ rangkaian PWM (*pulse width modulator*),
- ✓ rangkaian daya,
- ✓ rangkaian tegangan *boost*, dan
- ✓ rangkaian pengontrol tegangan.



#### 1.4 Tujuan Penelitian

Tujuan dilakukannya penelitian mengenai *boost converter* ini antara lain, sebagai berikut:

- ✓ Dapat merancang suatu alat (*boost converter*) yang dapat digunakan untuk meningkatkan tegangan *output* dari *micro fuel cell* (sel bahan bakar).
- ✓ Untuk memperlancar dan mengaplikasikan *software* Proteus, guna menyelesaikan perancangan dan perhitungan *boost converter* ini.
- ✓ Agar dapat dimanfaatkan oleh masyarakat yang membutuhkan, serta jika dimungkinkan, suatu hari dapat dikembangkan guna memajukan dunia per-elektronikaan Indonesia.

#### 1.5 Sistematika Penulisan

Dalam penyusunan tugas akhir ini, dibagi menjadi 5 (lima) bab, dengan rincian garis besar sebagai berikut:

##### **BAB I : Pendahuluan**

Pada bab ini, berisi tentang metodologi penelitian, yang terdiri dari latar belakang pemilihan masalah, rumusan-rumusan masalah yang ditemukan, batasan-batasan dalam melakukan penelitian, tujuan dan manfaat dari penelitian, serta sistematika dari penulisan tugas akhir ini.

## **BAB II : Tinjauan Pustaka**

Bab ini memuat berbagai tinjauan teori yang berhubungan dengan penelitian ini, serta teori-teori yang digunakan sebagai pembandingan pada penelitian ini, serta juga teori-teori yang berhubungan dengan perancangan dan penjelasan tentang sistem.

## **BAB III : Perancangan Sistem**

Bab ini berisi tentang perancangan sistem dan penjelasannya, yang meliputi diagram blok sistem, serta perancangan perangkat keras.

## **BAB IV : Analisis dan Pembahasan**

Bab ini berisi tentang hasil dari uji coba alat yang telah dirancang, serta perbandingan dari hasil alat yang telah dirakit dengan teori yang sudah disebutkan pada Bab II.

## **BAB V : Penutup**

Bab ini merupakan bab terakhir dari laporan tugas akhir ini. Bab ini memuat kesimpulan dari hasil pengujian dan analisa yang telah dilakukan, serta saran-saran dan himbuan bagi para pembaca yang hendak melakukan pengujian yang serupa.

## **BAB II**

### **TINJAUAN PUSTAKA**

#### **2.1 Studi Pustaka**

Sebelum penelitian ini dilakukan, sudah ada beberapa rangkaian yang telah dibuat, yang fungsinya hamper sama dengan *converter micro fuel cell*. Salah satunya adalah *Converter DC 5V to DC 12V* yang dibuat oleh <http://www.electfree.com/> (2008). Rangkaian ini berfungsi untuk meningkatkan tegangan yang masuk sehingga menghasilkan tegangan keluar yang lebih besar beberapa kali lipat tegangan masuknya.

Sistem ini menyediakan satu sumber daya yang dirancang agar memiliki suatu keluaran sumber daya sesuai dengan yang digunakan, yang caranya yaitu dengan menghubungkan sumber primer pada tegangan yang telah ditentukan. Sumber sekunder merupakan keluaran dari konverter DC ke DC maupun generator.

Konverter DC ke DC dalam sistem ini menggunakan IC LM2577 sebagai pemroses. Sedangkan untuk menghasilkan penguatan tegangan DC yang umumnya dilakukan dengan cara pensaklaran. Pensaklaran ini menggunakan transistor yang telah terintegrasi dalam *single chips*. sedangkan daya keluaran sistem masih terbatas sekitar 12 V dengan tegangan pada kondisi input 5V.

Alat lainnya selain *converter DC 5V to 12V*, yaitu *DC – DC – Converter*, yang dibuat oleh Scuba. Alat ini merupakan suatu *converter DC to DC* yang menggunakan filter, yang menghasilkan tegangan keluaran yang diperkuat beberapa kalinya, dengan menggunakan sebuah IC tipe TDA 2003 yang biasanya sering digunakan sebagai penguat audio.

Prinsip kerja IC tipe TDA 2003 ini yaitu seperti prinsip kerja frekuensi yang diubah-ubah, dimana terdapat sebuah rangkaian *feedback* tegangan pada *output* serta *input*-nya, sehingga pada *input* tegangan tertentu, terjadi penguatan tegangan yang tertentu pula pada bentuk gelombang tegangan keluaran *inverter*.

Penguatan tegangan ini dilakukan dengan melakukan proses *switching* oleh IC TDA 2003, dengan cara melakukan proses pemutusan dan penyambungan arus secara periodik, sehingga penumpukan sinyal tegangan pada kapasitor terjadi secara berulang-ulang. Penumpukan tegangan itulah yang kemudian diteruskan ke dioda yang kedua, yang berfungsi sebagai *output*. Pada kasus ini, Diode Schotky memegang peranan yang cukup penting.

## 2.2 Landasan Teori

Sel bahan bakar mikro (*micro fuel cell*) merupakan salah satu alternatif sumber bahan bakar yang cukup menjanjikan dewasa ini. Sel bahan bakar ini muncul sebagai hasil dari perkembangan dan kemajuan teknologi masa kini, dimana bahan bakar tersebut disimpan dalam bentuk paket kecil-kecil yang kemudian dikenal sebagai sel bahan bakar mikro.

Sel bahan bakar tidak membahayakan lingkungan, serta sumber-sumber bahan dasar penyusunnya berlimpah. Bahan produksinya adalah air, dan bahan bakar inputnya adalah hidrogen, oksigen dan methanol.

Sel bahan bakar mempunyai efisiensi konversi energi yang tinggi. Segi menarik dari sumber tenaga kecil ini antara lain menawarkan bobot yang ringan untuk kebutuhan seperti telepon seluler generasi ketiga, notebook, PDA, dan perangkat elektronik kecil lainnya. Yang lebih mengagumkan adalah kemampuan menghasilkan listrik yang lebih lama dibandingkan baterai konvensional dengan ukuran fisik yang sama.

Pada dasarnya sel bahan bakar ini merupakan baterai yang relatif sederhana dibandingkan jenis baterai lain yang bisa membangkitkan listrik arus searah. Teknologi pembangkit listrik ini sebenarnya sudah ada sejak lebih dari 150 tahun yang lalu, meskipun waktu itu pengembangannya banyak menemui hambatan sampai akhirnya tertinggal dibanding dengan teknologi lain.

Sel bahan bakar mikro ini mulai diminati para peneliti lagi setelah ditinggalkan sekian lama yaitu sejak cara pembangkitan listrik terjadi secara kimiawi mulai menjadi *tren*, mesin menjadi sangat senyap (suara yang ditimbulkan dari pergerakan mesin semakin kecil atau hampir tak terdengar), jauh dari polusi suara yang dihasilkan sistem pembakaran dalam, apalagi mesin diesel.

Dalam dunia otomotif mesin sel bahan bakar lebih ditujukan sebagai mesin pembangkit listrik untuk menggerakkan motor listrik. Hanya uniknya mesin ini

juga memakan bahan bakar, meski tanpa melalui sistem pembakaran sebagaimana biasa dikenal selama ini.

Inti kerjanya sangat sederhana, yaitu mempertemukan unsur hidrogen, yang bisa didapat dari bahan bakar hidrokarbon seperti gas alam, metanol, dan bahkan bensin, dengan oksigen dari udara bebas untuk menghasilkan uap air dan aliran elektron atau listrik.

Istilah sel bahan bakar sendiri jika diterjemahkan menjadi sel bahan bakar bisa menimbulkan pengertian yang ambigu. Istilah ini sebenarnya berasal dari teknologi baterai, di mana kata *cell* merupakan sebutan bagi pasangan anoda dan katoda (plat positif dan negatif).

Istilah sel bahan bakar tidak dipergunakan pada awal-awal penemuannya, mereka lebih menggunakan nama sesuai nama penemu atau istilah seperti *gas battery*. Karena sel bahan bakar dan baterai bekerja secara serupa, maka terminologi sel bahan bakar pada dasarnya berarti satu tipe baterai yang mempergunakan aliran bahan bakar secara tetap untuk bisa menghasilkan listrik.

Dalam pengembangannya, sekalipun mempergunakan prinsip kerja yang sama, namun variasinya cukup banyak. Mesin sel bahan bakar besar tidak bisa dibuat kecil hanya dengan cara mengecilkan skalanya saja, demikian pula sebaliknya.

### 2.2.1 IC NE555

IC NE 555 adalah suatu rangkaian terintegrasi (IC) yang bekerja pada aplikasi-aplikasi pewaktuan. Untuk mendukung fungsi pewaktuannya tersebut, maka dalam suatu IC pewaktu, terdapat bagian-bagian sebagai berikut, yaitu:

1. *Timer Circuitry*
2. *Reset Function*
3. *Trigger Requirements*
4. *Control Voltage*
5. *Monostable Operation*
6. *Astable Operation*
7. *Time Delay*

#### 2.2.1.1 Sistem IC NE555

IC NE555 merupakan salah satu jenis IC berteknologi *CMOS* yang memiliki performa yang tinggi serta memiliki disipasi daya yang rendah. IC tipe ini cocok digunakan pada skala industri maupun untuk personal (*user* secara langsung).

Dalam IC NE555 terdapat 2 buah komparator, yaitu :

1. flip-flop
2. kendali *output*

Kendali *output* tersebut memiliki tegangan operasi hingga 16 Volt, dengan kestabilan yang tinggi untuk kapasitas kendali pewaktuan yang cukup akurat serta adanya ketepatan (presisi) pengontrolan pewaktu.

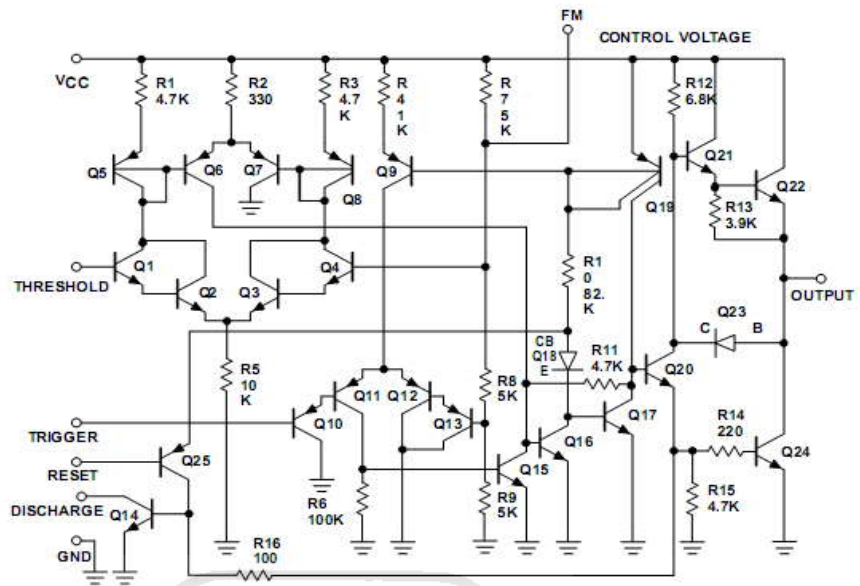
Ketepatan pengontrolan waktu pada kendali output tersebut dikontrol oleh sebuah rangkaian luar berupa kapasitor dan resistor yang memiliki keluaran mencapai 200 mA.

#### **2.2.1.2 Arsitektur IC NE555**

IC NE555 memiliki susunan arsitektur seperti yang terlihat pada Gambar 2.1, yang komponennya terdiri dari :

1. Sirkuit pewaktu
2. Fungsi Reset
3. Sistem pemicu pemasukan
4. Kontrol tegangan
5. Operasi monostabile
6. Operasi astabile
7. Tundaan pewaktu
8. Pemilihan komponen luar
9. Memiliki 8 buah pin





Gambar 2.1. Arsitektur Perangkat Keras IC NE555

IC ini dapat pula ditambahkan dengan komponen *eksternal* lain. Dari ke delapan *line* dapat mengoperasikan sendiri ke perangkat *single* bit seperti saklar, LED, transistor, selenoid, motor, dan speaker.



Gambar 2.2. Susunan pin IC NE555

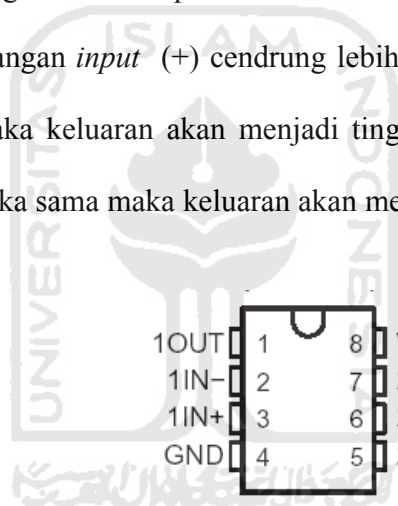
## 2.2.2 IC LM393

Untuk membatasi tegangan keluaran pada saat pengontrolan, menggunakan metode umpan balik, sehingga keluaran dari IC NE555

yang ke-2 dihubungkan ke *input* dari rangkaian komparator IC LM393 yang kemudian *output* dari komparator ini dihubungkan ke *input Control Voltage* pada IC NE555 pada tahap *boost* pertama.

Prinsip kerjanya adalah membandingkan besar tegangan antara *input (+)* serta *input (-)*, yang kemudian selisih dari *input (+)* dan *input (-)* tersebutlah yang digunakan sebagai kendali tinggi rendahnya tegangan yang harus di umpan balik.

Jika tegangan *input (+)* cenderung lebih besar dari pada tegangan *input (-)*, maka keluaran akan menjadi tinggi begitu juga sebaliknya akan tetapi jika sama maka keluaran akan menjadi *offset null*.

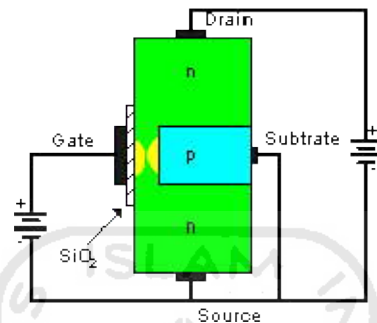


Gambar 2.3 Susunan IC LM393

### 2.2.3 MOSFET Depletion-mode

Gambar berikut menunjukkan struktur dari transistor jenis ini. Pada sebuah kanal semikonduktor tipe n terdapat semikonduktor tipe p dengan menyisakan sedikit celah. Dengan demikian diharapkan elektron akan mengalir dari source menuju drain melalui celah sempit

ini. Gate terbuat dari metal (seperti aluminium) dan terisolasi oleh bahan oksida tipis  $\text{SiO}_2$  yang tidak lain adalah kaca.



Gambar 2.4 Struktur MOSFET depletion-mode

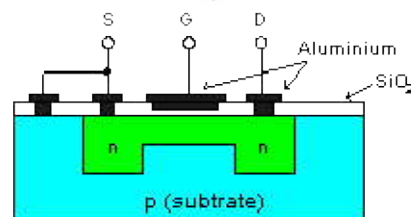
Semikonduktor tipe p di sini disebut subtrat p dan biasanya dihubung singkat dengan source. Ingat seperti pada transistor JFET lapisan deplesi mulai membuka jika  $V_{GS} = 0$ .

Dengan menghubungkan singkat subtrat p dengan source diharapkan ketebalan lapisan deplesi yang terbentuk antara subtrat dengan kanal adalah maksimum. Sehingga ketebalan lapisan deplesi selanjutnya hanya akan ditentukan oleh tegangan gate terhadap source. Pada gambar, lapisan deplesi yang dimaksud ditunjukkan pada daerah yang berwarna kuning.

Semakin negatif tegangan gate terhadap source, akan semakin kecil arus drain yang bisa lewat atau bahkan menjadi 0 pada tegangan negatif tertentu. Karena lapisan deplesi telah menutup kanal. Selanjutnya jika tegangan gate dinaikkan sama dengan tegangan source, arus akan mengalir. Karena lapisan deplesi mulai membuka. Sampai di sini prinsip kerja transistor MOSFET *depletion-mode* tidak berbeda dengan transistor JFET.

Karena gate yang terisolasi, tegangan kerja  $V_{GS}$  boleh positif. Jika  $V_{GS}$  semakin positif, arus elektron yang mengalir dapat semakin besar. Di sini letak perbedaannya dengan JFET, transistor MOSFET *depletion-mode* bisa bekerja sampai tegangan gate positif.

#### 2.2.3.1. Pabrikasi MOSFET depletion-mode



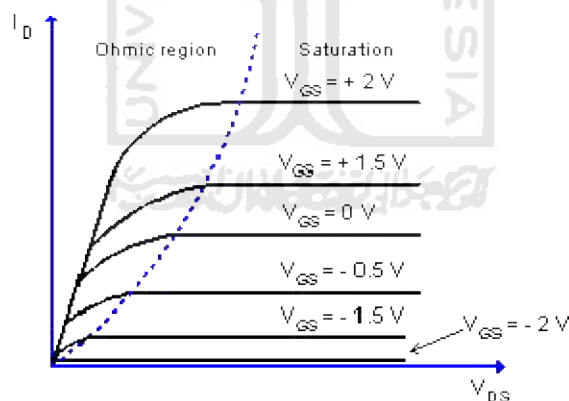
Gambar 2.5 Penampang D-MOSFET (*depletion-mode*)

Struktur ini adalah penampang MOSFET *depletion-mode* yang dibuat di atas sebuah lempengan semikonduktor tipe p. Implant

semikonduktor tipe n dibuat sedemikian rupa sehingga terdapat celah kanal tipe n. Kanal ini menghubungkan drain dengan source dan tepat berada di bawah gate. Gate terbuat dari metal aluminium yang diisolasi dengan lapisan  $\text{SiO}_2$  (kaca). Dalam beberapa buku, transistor MOSFET *depletion-mode* disebut juga dengan nama D-MOSFET.

### 2.2.3.2. Kurva drain MOSFET depletion mode

Analisa kurva drain dilakukan dengan mencoba beberapa tegangan gate  $V_{GS}$  konstan, lalu dibuat grafik hubungan antara arus drain  $I_D$  terhadap tegangan  $V_{DS}$ .



Gambar 2.6 Kurva drain transistor MOSFET depletion-mode

Dari kurva ini terlihat jelas bahwa transistor MOSFET *depletion-mode* dapat bekerja (ON) mulai dari tegangan  $V_{GS}$  negatif sampai

positif. Terdapat dua daerah kerja, yang pertama adalah daerah ohmic dimana resistansi drain-source adalah fungsi dari :

$$R_{DS(on)} = V_{DS}/I_{DS}$$

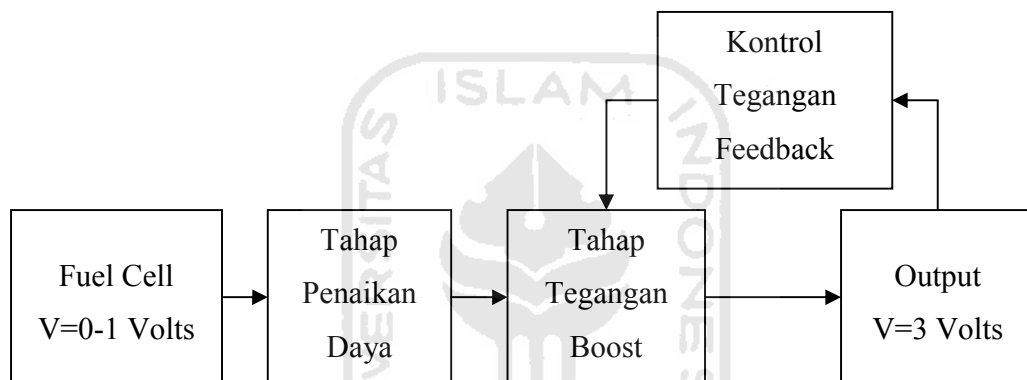
Jika tegangan  $V_{GS}$  tetap dan  $V_{DS}$  terus dinaikkan, transistor selanjutnya akan berada pada **daerah saturasi**. Jika keadaan ini tercapai, arus  $I_{DS}$  adalah konstan. Tentu saja ada tegangan  $V_{GS(max)}$ , yang diperbolehkan. Karena jika lebih dari tegangan ini akan dapat merusak isolasi gate yang tipis alias merusak transistor itu sendiri.



## BAB III

### METODOLOGI PENELITIAN

#### 3.1 Blok Diagram



Gambar 3.1. Diagram blok *converter micro fuel cell*

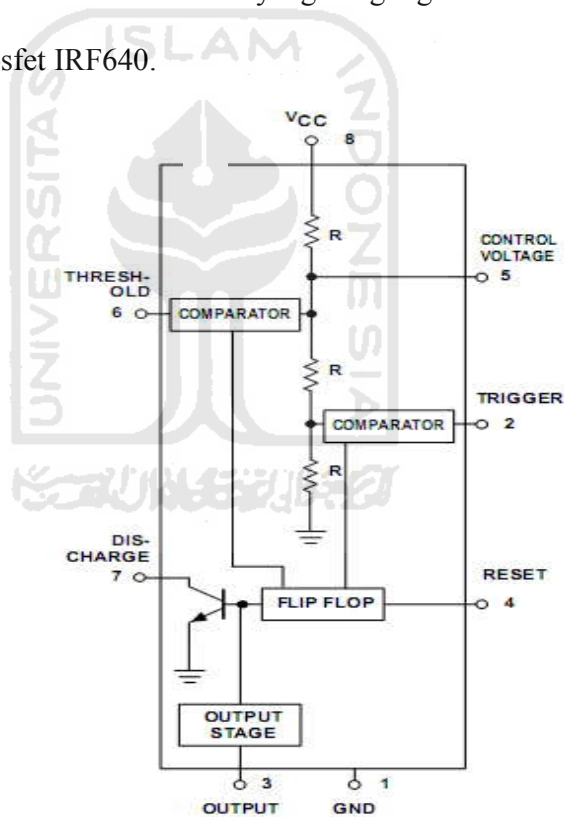
Dalam *converter micro fuel cell* ini, IC NE555 yang sangat berperan untuk mengendalikan rangkaian *switch*, agar masukan yang masih berupa tegangan DC berkisar 6 Volt dapat berubah menjadi tegangan DC pada keluaran berkisar 36 . NE555 langsung terhubung ke rangkaian *switch*. Op-Amp digunakan sebagai Feedback tegangan.

#### 3.2 Perancangan Perangkat Keras

Perangkat keras dalam perancangan tugas akhir ini meliputi perancangan rangkaian kendali dan rangkaian *switch*.

### 3.2.1 Rangkaian Kendali

Rangkaian ini berupa IC NE555 yang berfungsi sebagai osilator. Pada gambar 3.2 digambarkan rangkaian sistem NE555. Pada perancangan konverter micro fuel cell osilator diatur agar nantinya akan menghasilkan keluaran berupa lebar pulsa yang telah ditentukan untuk setiap gelombangnya. Dengan memanfaatkan rangkaian RC serta keluaran dari IC Ne 555 yang langsung di hubungkan dengan transistor mosfet IRF640.



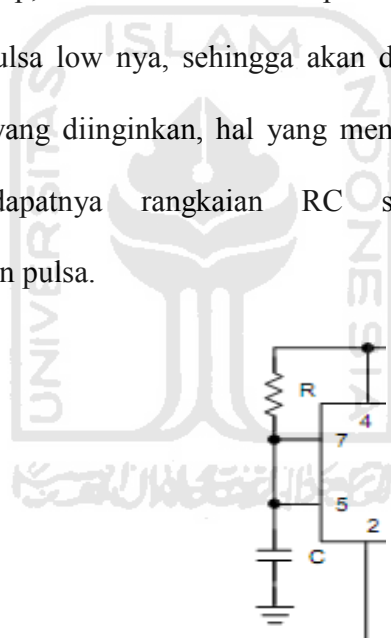
Gambar 3. 2. Diagram Blok IC NE555

IC Pewaktu dari rumpun tipe 555 memiliki fungsi dari tiap-tiap pin dimana ada fungsi-fungsi khusus dari tiap pin ini adalah bervariasi,



dimana pin masing-masing menghubungkan ke sistem yang terintegrasi dalam 1 buah chip. Dimana terdapat 2 buah komparator, 1 buah flip-flop serta terdapat 1 buah output stage dan beberapa fungsi lainnya, dimana ke 2 komparator masing-masing berfungsi sebagai pembanding tegangan.

Peranan komparator di sini adalah sebagai pemberi sumber data ke sistem flip-flop, karena dari sinilah dapat diketahui berapa lama pulsa high serta pulsa low nya, sehingga akan didapat suatu periodik dari lebar pulsa yang diinginkan, hal yang menyebabkan ini dapat terjadi adalah terdapatnya rangkaian RC sehingga terjadi proses pembangkitan pulsa.

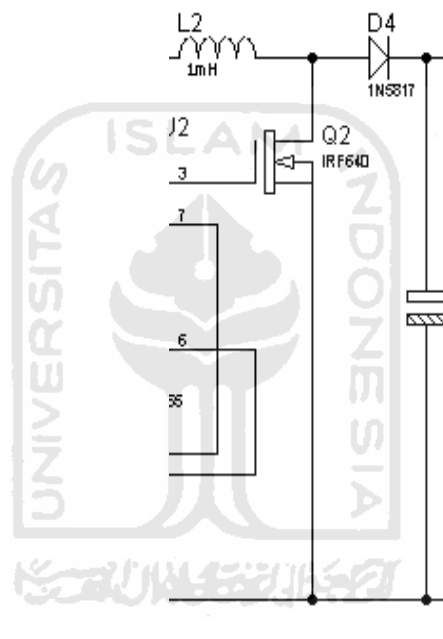


Gambar 3. 3. Rangkaian *generator RC*

Pada saat sumber tegangan Resistor melakukan proses pengisian listrik pada kapasitor, akan tetapi beban yang terdapat pada pin 7 dan 5 menbuat proses pengosongan listrik, hingga seterusnya dimana proses pengisian serta pengosongan listrik tersebut yang menyebabkan adanya pembangkitan gelombang.

### 3.1.1 Rangkaian *Switch*

Rangkaian ini terdiri dari transistor mosfet IRF640, induktan, kapasitor serta dioda penyearah, yang paling berperan melakukan proses switching disini adalah transistor IRF640 yang melakukan pensaklaran listrik.



Gambar 3.4. Rangkaian *Switch*

Untuk menghasilkan kenaikan tegangan DC, dilakukan metode penyaklaran (memutus-sambung) tegangan masukan secara periodik dengan rangkaian *switch*. Dalam rangkaian ini digunakan Transistor IRF640. Keluaran IC NE555 digunakan sebagai masukan dari transistor IRF640, dengan rangkaian ini, tegangan masukan berkisar 6

VDC akan diubah menjadi tegangan berkisar 36 VDC. Adapun persamaan untuk menentukan rasio duty dan frekuensi dapat di lihat di bawah ini :

$$T_{c(H)} = C_T (R_a + R_b) * \ln 2$$

$$T_{c(L)} = C_T * R_b * \ln 2$$

$$SiklusDuty = \frac{T_{c(H)}}{T_{c(H)} + T_{c(L)}}$$

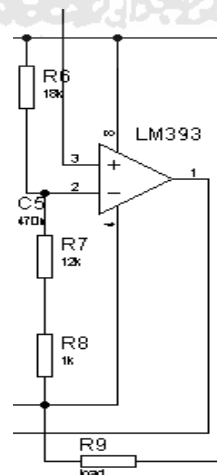
$$T = Perode = T_{c(H)} + T_{c(L)}$$

$$Frekuensi = \frac{1}{T}$$

Sedangkan persamaan untuk menemukan induktansi kritis pada induktor adalah :

$$L_{critical} = \frac{(D_1)(1 - D_1)^2 RT}{2}$$

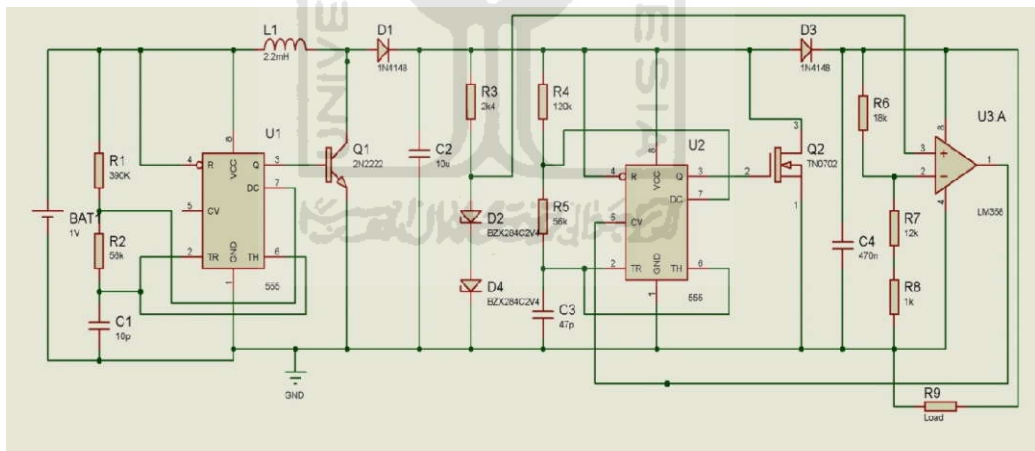
### 3.1.1 Rangkaian *Feedback* Tegangan



Gambar 3.5. Rangkaian *feedback* tegangan

Proses *feedback* tegangan disini yaitu pada rangkaian Op-Amp menerima sumber input yang berbeda antara input(-) serta input (+), yang kemudian dari hasil perbandingan tersebut didapat besaran tegangan output, pada tegangan output tersebut di umpankan ke tegangan kontrol pada NE555 yang terdapat pada rangkaian Boost tahap ke 2 sehingga pada kondisi range tertentu proses penguatan akan tetap terjaga.

Adapun rangkaian lengkap yang kira-kira dapat dirancang dalam penelitian tugas akhir ini seperti dalam gambar di bawah ini.



Gambar 3.6. Skema rangkaian boost converter

## **BAB IV**

### **ANALISA DAN PEMBAHASAN**

Pengujian alat dan analisis hasil pengujian berfungsi sebagai perbandingan antara perancangan dengan hasil pengujian untuk mengetahui unjuk kerja dari alat. Pengujian dilakukan terhadap keluaran atau masukan rangkaian yang membentuk sistem Konverter micro fuel cell. Masing-masing pengujian akan diamati baik frekuensi, tegangan dan bentuk gelombang.

Pengamatan terhadap alat ini akan dilakukan pada titik masukan dan titik keluaran setiap modul rangkaian. Adapun rangkaian yang akan diamati adalah:

1. Rangkaian pembangkit IC NE555 yang menghasilkan gelombang dengan frekuensi tetap sebagai sumber *clock* untuk alat.
2. Modul rangkaian pensaklaran (*switching*) yang merubah masukan DC 6 Volt menjadi DC 36 Volt.
3. Modul rangkaian penaik tegangan yang menaikkan tegangan pada keluaran akhir rangkaian.

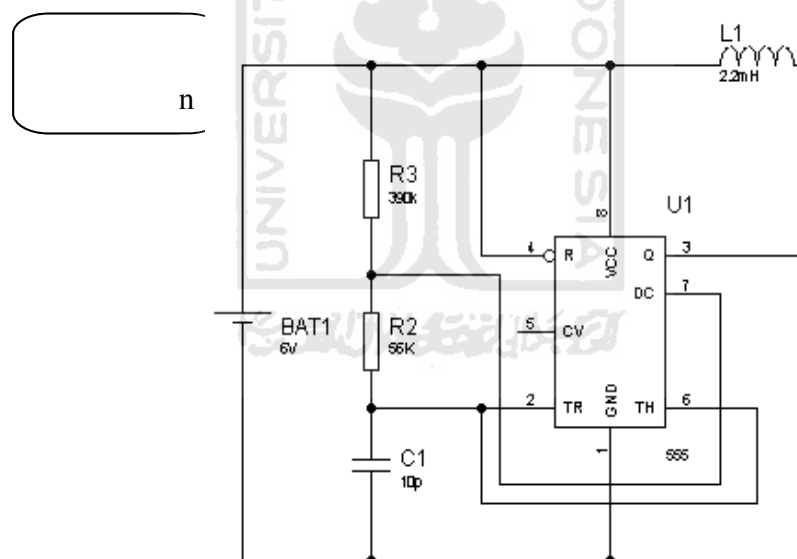
Pengamatan pada frekuensi bertujuan untuk mengetahui frekuensi kerja alat yang dirancang terhadap perancangan. Pengamatan tegangan untuk mengetahui tegangan maksimal ketika masuk ke tiap-tiap modul rangkaian baik ketika tidak dibebani maupun ketika dibebani, dan pengamatan besar tegangan untuk membandingkan hasil

pengujian terhadap perancangan dengan penurunan persamaan untuk bentuk tegangan.

#### 4.1 Pengujian Rangkaian Tanpa Beban

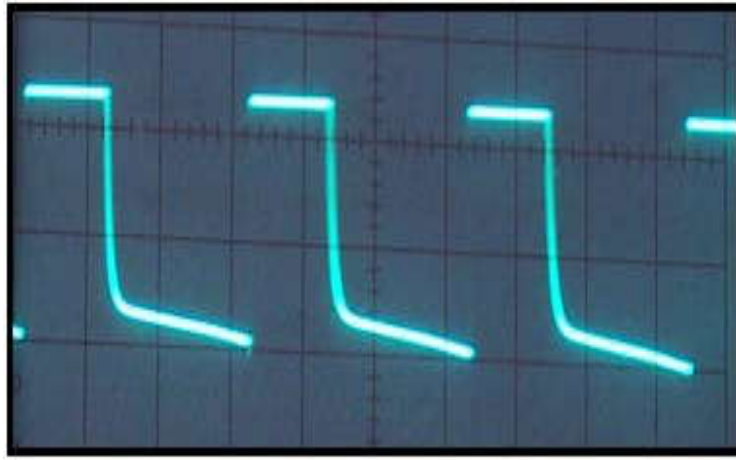
Pada pengujian ini akan diamati bentuk gelombang, besar frekuensi dan tegangan pada rangkaian sebelum dihubungkan dengan keluaran.

##### 4.1.1 Pengujian Rangkaian IC NE555



Gambar 4.1. Titik pengamatan rangkaian IC NE555

Mikrokontroler diamati pada keluaran kaki 3, pengamatan dilakukan dengan osiloskop digital merek Tetronik dengan kemampuan bandwidth sebesar 20 Mhz. hasil keluaran tampak pada gambar 4.2.



Gambar 4.2. Bentuk gelombang pada keluaran IC NE555

Tegangan puncak IC NE555 sebelum terbebani :

$$V_{pp} = 3 \text{ volt/div}$$

Hasil pengamatan pada gambar 4.2 memiliki frekuensi pendekatan sebagai berikut :

$$T_{c(H)} = C_T (R_a + R_b) * \ln 2$$

$$T_{c(L)} = C_T * R_b * \ln 2$$

$$SiklusDuty = \frac{T_{c(H)}}{T_{c(H)} + T_{c(L)}}$$

$$T = Perode = T_{c(H)} + T_{c(L)}$$

$$Frekuensi = \frac{1}{T}$$

$$T_{c(H)} = 10p(390k + 56k) * \ln 2$$

$$= 0.0000031$$

$$T_{c(L)} = 10p * 56k * \ln 2$$

$$= 0.000000388$$

$$Siklus Duty = 0.0000031 / (0.0000031 + 0.000000388)$$

$$= 0.8887$$

$$T=Periode=0.0000031 + 0.000000388$$

$$= 0.000003488$$

$$Frekuensi = 1/0.000003488$$

$$= 2577319.58 \text{ Hz}$$

$$= 2.577\text{MHz}$$

Dari hasil perhitungan terlihat bahwa frekuensi kerja hasil pengamatan dengan frekuensi kerja perancangan memiliki nilai frekuensi yang berbeda sangat jauh, hal ini disebabkan kerja maksimum dari IC NE555 adalah 500Khz, Sedangkan hasil perhitungan adalah 2577Khz berarti dapat dikatakan bahwa dengan menggunakan kerja frekwensi maksimum.

Sedangkan untuk menghitung boost tahap ke 2 adalah dengan pendekatan sebagai berikut :

$$Tc(H)= 47p(120k+56k)*ln2$$

$$= 0.000005733$$

$$Tc(L)= 47p*56k*ln2$$

$$= 0.000001824$$

$$Siklus Duty = 0.000005733/(0.000005733+0.000001824)$$

$$= 0.7586$$



$$\begin{aligned}
T = \text{Periode} &= 0.000005773 + 0.0000001824 \\
&= 0.000007557 \\
\text{Frekuensi} &= 1/0.000007557 \\
&= 132327.64\text{Hz} \\
&= 132.327\text{Khz}
\end{aligned}$$

Maka dari hasil perhitungan ini dapat diketahui frekuensi keluarannya yang tidak melampaui kerja frekwensi maksimum dari IC NE555.

#### 4.1.2 Pengujian Rangkaian Induktor

Dalam rangkaian dipilih induktor yang cukup besar yang mana tidak menghasilkan kejenuhan. Guna menemukan nilai jenuh terjadi akan ditemukan induktansi kritis yang dapat dilihat dalam persamaan dibawah.

$$L_{critical} = \frac{(D_1)(1 - D_1)^2 RT}{2} \dots\dots\dots (4.1)$$

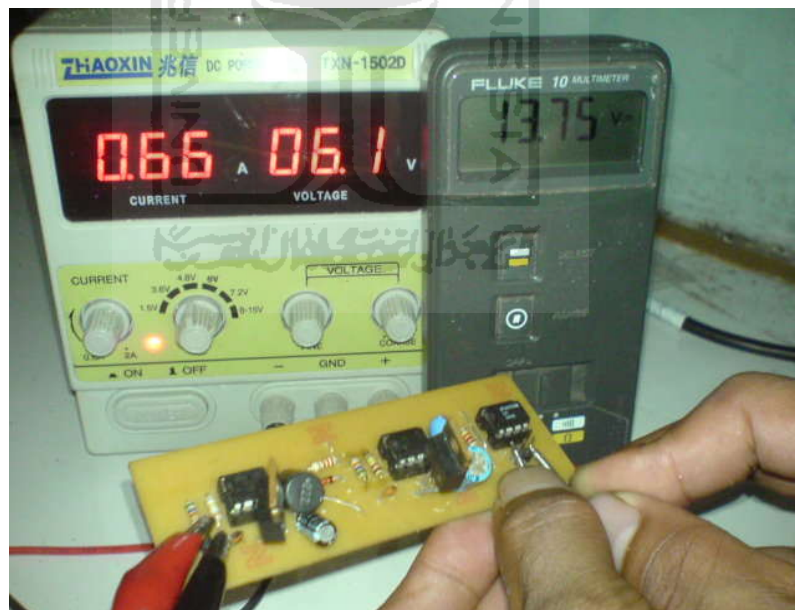
Akan ditemukan induktansi kritis bagi rangkaian tegangan boost dalam persamaan (4.1).

$$L_{critical} = \frac{(0,77)(1 - 0,77)^2 (430\Omega)(7,5E - 6)}{2} = 66\mu H$$

Selama rangkaian dapat menjaga riak arus ke minimum untuk mereduksi hilang maka perlu dipilih induktor dengan nilai 1 mH. Hal ini meyakinkan bahwa induktor tersebut tidak akan jenuh. Dapat ditemukan juga induktansi kritis bagi rangkaian penaik daya dalam persamaan.

$$L_{critical} = \frac{(0,9)(1 - 0,9)^2(1000\Omega)(3,5E - 6s)}{2} = 157\mu H$$

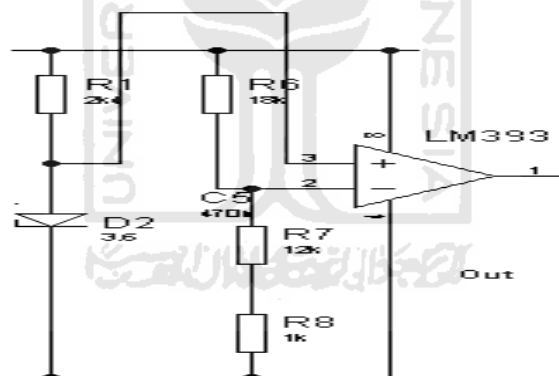
Sehingga cukup tepat bila memilih induktor dengan nilai 2,2 mH. Hal ini dilakukan untuk menjaga riak turun dan hilang ke minimum.



Gambar 4.3. Hasil Pengukuran menggunakan multimeter digital

### 4.1.3 Pengujian rangkaian *Komparator*

Comparator adalah perangkat/komponen yang membandingkan 2 input tegangan dan memberikan output sebagai High atau Low. Pada diagram rangkaian biasanya dinyatakan dalam bentuk segitiga dan memiliki inverting input (-), Non-Inverting input (+), Vcc, Ground dan Output, dimana karekteristik perhitunganya menjadi Jika  $V_+ > V_-$  maka  $V_o = V_{cc}$ . Jika  $V_+ < V_-$  maka  $V_o = 0$ . Jika diambil rangkaian *Komparator* yang telah di sederhanakan seperti pada gambar 4.3.



Gambar 4.3. Rangkaian *Komparator*

Dari rangkaian tersebut dapat di rumuskan sebagai berikut:

Pada persamaan  $V_{in(-)} = (R_x / (R_6 + R_x)) V_{out}$ .

Dimana  $R_x = (R_7 + R_8) = 13K$ , kemudian dapat di teruskan

$$V_{in(-)} = (13000 / (18000 + 13000))$$

$$V_{out} = (13k/31k)V_{out} = 0.42 * V_{out}$$

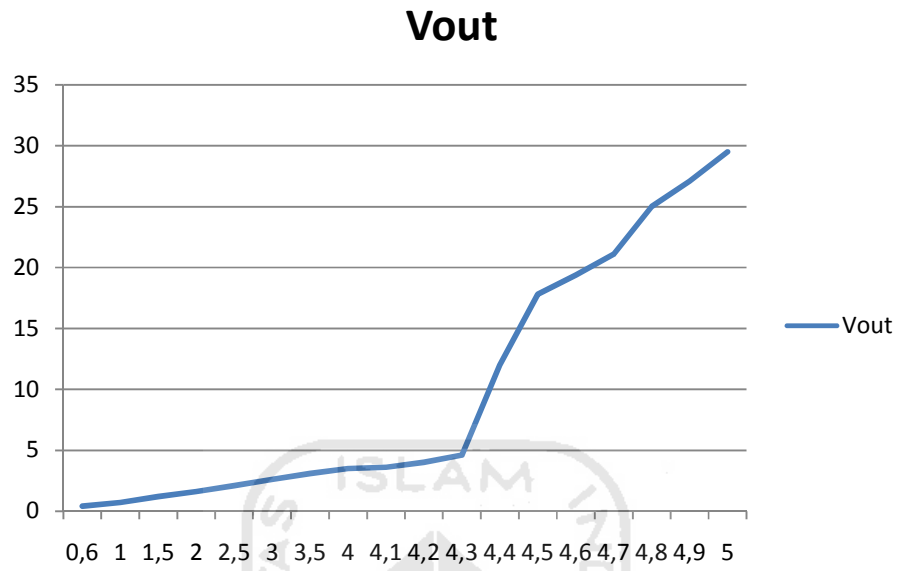
$$V_{in(+)} = V - 0,7.$$

Untuk hasil dapat di jelaskan pada Tabel 4.1.

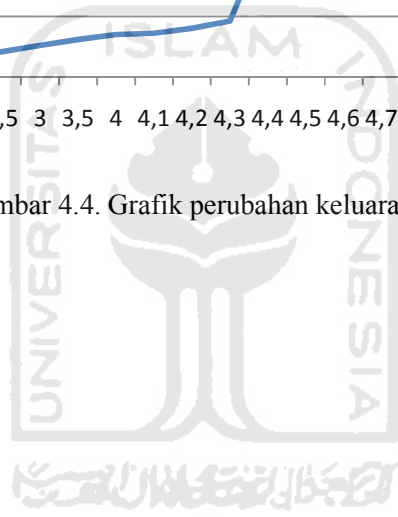
Vin	Vout	Vin(+)	Vin(-)	Output komparator (V)
0.6	0.4	0	0.168	0
1	0.7	0.3	0.294	0.7
1.5	1.2	0.8	0.504	1.2
2	1.6	1.3	0.672	1.6
2.5	2.1	1.8	0.882	2.1
3	2.6	2.3	1.092	2.6
3.5	3.1	2.8	1.302	3.1
4	3.5	3.3	1.47	3.5
4.1	3.6	3.4	1.512	3.6
4.2	4	3.5	1.68	4
4.3	4.6	3.6	1.932	4.6
4.4	12	3.7	5.04	0
4.5	17.8	3.8	7.476	0
4.6	19.4	3.9	8.148	0
4.7	21.1	4	8.862	0
4.8	25	4.1	10.5	0
4.9	27.1	4.2	11.382	0
5	29.5	4.3	12.39	0

Tabel 4.1.Perhitungan hasil uji coba

Tabel di atas merupakan nilai-nilai yang diperoleh dari hasil uji coba yang mempengaruhi keluaran tegangan dari *Komparator*, yang kemudian dapat mempengaruhi nilai *cut off* pada rumus yang telah ditentukan sebelumnya.



Gambar 4.4. Grafik perubahan keluaran.



# **BAB V**

## **PENUTUP**

### **5.1 Kesimpulan**

Dari hasil pengujian, pengamatan dan analisa pada rangkaian *converter micro fuel cell* diperoleh beberapa kesimpulan sebagai berikut :

1. Kenaikan tegangan berubah ubah / tidak konstan dari hasil percobaan.
2. Kenaikan tegangan dari input 5 Volt menjadi sekitar 30 Volt .

### **5.2 Saran**

1. Untuk penelitian selanjutnya, dapat mencoba untuk menyempurnakan bagian komparatornya supaya lebih stabil.
2. Dalam pengamatan masih dilakukan pada bentuk tegangan *input* dan *output* rangkaian. Untuk selanjutnya mungkin bisa dilakukan pengamatan pada pengaruh gelombang frekuensi terhadap tegangan.
3. Untuk pengembangan selanjutnya sangat disarankan untuk menggunakan jenis IC pewaktu yang kerja tegangannya mampu mencakupi tegangan kecil.

## DAFTAR PUSTAKA

[http://insel.heim.at/malediven/350052/elektr\\_e.htm](http://insel.heim.at/malediven/350052/elektr_e.htm) diakses tanggal 18 September 2008.

<http://www.electfree.com/circuit/power-supply/lm2577-5v-to-12v-dc-converter-step-up-voltage-regulator/> diakses tanggal 18 September 2008.

<http://www.gizmag.com/> di akses tanggal 18 September 2008.

[http://id.wikipedia.org/wiki/sel\\_bahan\\_bakar](http://id.wikipedia.org/wiki/sel_bahan_bakar) di akses tanggal 18 September 2008.

<http://www.rizkyagung.com/info/rangkaian-step-up-transistor/> di akses tanggal 28 Februari 2011.

<http://www.ee.ctu.edu.tw/material/data%20sheet/IRF640.pdf> di akses tanggal 28 Februari 2011.

<http://www.fairchildsemi.com/ds/LM/LM555.pdf> di akses tanggal 28 Februari 2011.

[http://en.wikipedia.org/wiki/555\\_timer\\_IC](http://en.wikipedia.org/wiki/555_timer_IC) di akses tanggal 28 Februari 2011.

<http://www.fairchildsemi.com/ds/1N/1N5817.pdf> di akses tanggal 28 Februari 2011.

<http://www.national.com/ds/LM/LM193.pdf> di akses tanggal 28 Februari 2011.

New York : Oxford University Press, P.T. Krein, *Element of Power Electronics*, 1998, pp. 129-527.

Wiley, Mohan, Undeland and Robbins, *Power Electronics: Converters, Applications and Design*, 1989.