

# **MONITORING LEVEL KETINGGIAN LAHAR DINGIN DENGAN MEDIA WIRELESS**

## **TUGAS AKHIR**

Diajukan Sebagai Salah Satu Syarat Untuk Memperoleh

Gelar Sarjana Teknik Elektro



Disusun oleh :

Nama : Septa Aris Prasetya

No.Mahasiswa : 0 4 5 2 4 0 2 7

**JURUSAN TEKNIK ELEKTRO  
FAKULTAS TEKNOLOGI INDUSTRI  
UNIVERSITAS ISLAM INDONESIA  
Y O G Y A K A R T A**

**2 0 1 2**

**LEMBAR PENGESAHAN PEMBIMBING**

**MONITORING LEVEL KETINGGIAN LAHAR DINGIN**

**DENGAN MEDIA WIRELESS**

**TUGAS AKHIR**

**Oleh:**

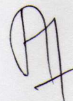
**Nama : Septa Aris Prasetya**

**No. Mahasiswa : 04524027**

**Yogyakarta, 02 Januari 2012**

**Menyetujui,**

**Pembimbing**



**Tito Yuwono, ST, M.Sc.**

**LEMBAR PENGESAHAN PENGUJI**

**MONITORING LEVEL KETINGGIAN LAHAR DINGIN DENGAN MEDIA**



**Tugas Akhir**

Oleh :

Nama : Septa Aris Prasetya

No. Mahasiswa : 0 4 5 2 4 0 2 7

Telah dipertahankan di Depan Sidang Penguji sebagai Salah Satu Syarat  
Untuk Memperoleh Gelar Sarjana Teknik Elektro  
Fakultas Teknologi Industri Universitas Islam Indonesia

Yogyakarta, 02 Januari 2012

Tim Penguji

Tito Yuwono, S.T., M.Sc.

Ketua

Wahyudi Budi Pramono, ST., M.Eng.

Anggota I

Medilla Kusriyanto, ST., M.Eng.

Anggota II

Mengetahui :

Ketua Jurusan Teknik Elektro

Fakultas Teknologi Industri

Universitas Islam Indonesia

Tito Yuwono, ST., M.Sc.

## HALAMAN PERSEMBAHAN



*Kupersembahkan karya ini untuk :  
Orang tua dan keluargaku tercinta  
yang telah mencurahkan kasih sayang, do'a dan dukungan\_nya  
yang telah mengajarkan keseimbangan dalam diriku  
kesungguhan, ketekunan, kesabaran, welas asih dan cara mencintai makhluk  
yang menjadikanku merasa bersyukur diantara kelebihan dan kekuranganku  
yang tetap membuatku ingat untuk selalu menunduk dihadapan – Nya  
Semoga Allah SWT mencatatnya sebagai amal kebajikan.*

## MOTTO

كُتِبَ عَلَيْكُمُ الْقِتَالُ وَهُوَ كُرْهُ لَكُمْ وَعَسَىٰ أَن تَكْرَهُوا شَيْئًا  
وَهُوَ خَيْرٌ لَّكُمْ وَعَسَىٰ أَن تُحِبُّوا شَيْئًا وَهُوَ شَرٌّ لَّكُمْ وَاللَّهُ يَعْلَمُ  
وَأَنْتُمْ لَا تَعْلَمُونَ ﴿٢١٦﴾

Diwajibkan atas kamu berperang, padahal berperang itu adalah sesuatu yang kamu benci. Boleh jadi kamu membenci sesuatu, padahal ia amat baik bagimu, dan boleh jadi (pula) kamu menyukai sesuatu, padahal ia amat buruk bagimu; Allah mengetahui, sedang kamu tidak mengetahui.

(Q.S. Al Baqarah :216)

وَلَوْ أَنَّمَا فِي الْأَرْضِ مِنْ شَجَرَةٍ أَقْلَمٌ وَالْبَحْرُ يَمُدُّهُ مِنْ بَعْدِهِ سَبْعَةُ  
أَبْحُرٍ مَا نَفِدَتْ كَلِمَاتُ اللَّهِ إِنَّ اللَّهَ عَزِيزٌ حَكِيمٌ ﴿٢٧﴾

Dan seandainya pohon-pohon di bumi menjadi pena dan laut, ditambahkan kepadanya tujuh laut sesudahnya, niscaya tidak akan habis-habisnya kalimat Allah. Sesungguhnya Allah Maha Perkasa lagi Maha Bijaksana.

(QS. Al Lukman 27)

SELANGKAH LEBIH MAJU DALAM ILMU AMALIAH  
DAN AMAL ILMIAH

## KATA PENGANTAR



*Assalamu'alaikum warahmatullahi wabarakatuh,*

*Alhamdulillah* rabbi'l'alamin, segala puji syukur saya panjatkan kehadirat Allah SWT yang telah melimpahkan segala karunia-Nya, sehingga saya dapat menyelesaikan Tugas Akhir ini sebagai salah satu persyaratan program S-1 Jurusan Teknik Elektro, Fakultas Teknologi Industri, Universitas Islam Indonesia. Shalawat dan salam semoga tercurah pada junjungan kita Rasulullah Muhammad SAW beserta keluarga, dan pengikutnya yang setia hingga akhir zaman.

Merupakan suatu kelegaan ketika akhirnya saya dapat menyelesaikan bagian akhir dari amanah yang panjang ini dengan begitu banyak kemudahan dan kekuatan yang Allah berikan melalui banyak pihak dengan bantuan, dukungan dan do'a. Untuk itulah, saya sangat ingin menghaturkan terima kasih kepada :

1. Bapak dan Ibu tercinta yang telah memberikan do'a serta dukungan, materi sehingga dapat menyelesaikan dan menyusun Tugas Akhir ini. Bapak, Ibu.... Aris meminta minta maaf.
2. Bapak Tito Yuwono, ST, M.Sc selaku dosen pembimbing dan ketua jurusan Teknik Elektro Universitas Islam Indonesia.

yang telah menuntun bukan menuntut setiap proses bimbingan dalam penyusunan Tugas Akhir ini.

3. Dekan fakultas Teknologi Industri Universitas Islam Indonesia.
4. Kakak – kakakku tercinta yang telah membeikan dorongan.
5. Saudara-saudaraku, Mkhairul, Puguh, Ilham Arto Suryo, Edi Suseno, Alvin Syahroni, Muhamad Hafizh, Handi Alaina, Muhamad Azra'i Bin Bahrum, Muhamad Wahyudi, Asep Juliansyah, Yanuar Hendyanto, Ikhsan Maulana, , Aulia Candra, Anjar Pribadi dan teman2 lainnya yang tidak bisa saya sebut satu persatu, terimakasih banyak kawan atas semua fasilitas-fasilitas yang telah kalian semua berikan. Semoga Allah SWT membalas budi baik kalian, dilapangkan rizkinya. Amin.
6. Terkhusus beserta keluarga. Kalian juga mengajarkan untuk selalu menjadi orang yang mawas diri.

Saya menyadari sepenuhnya bahwa tugas akhir ini memiliki banyak kekurangan dan masih jauh dari idealisme seorang peneliti maupun karya ilmiah. Untuk itulah saya meminta maaf yang setulus-tulusnya dan menunggu masukan yang berguna untuk perbaikan selanjutnya.

Akhir kata, semoga tugas akhir ini dapat memberi manfaat bagi para pembacanya.

*Wassalamu'alaikum warahmatullahi wabarakatuh.*

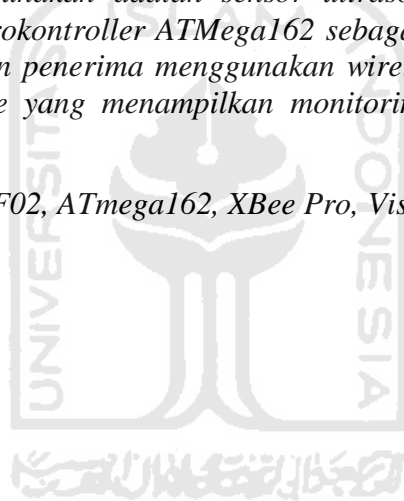
Yogyakarta, 02 Januari 2012

Septa Aris Prasetya

## **ABSTRAK**

*Setelah merapi meletus masyarakat di sekitar merapi terancam oleh bencana sekunder merapi yaitu berupa lahar dingin. Situasi diperburuk oleh musim penghujan yang bisa mengakibatkan terjadinya banjir lahar dingin. Penggunaan teknologi memungkinkan untuk mencegah jatuhnya korban. Di beberapa tempat dipasang beberapa peralatan untuk mendeteksi aliran lahar dingin diantaranya penakar curah hujan, kamera pengawas dan lain-lain. Kelemahan dari kamera pengawas adalah sangat tergantung pada manusia atau operator yang menjalankan. Untuk menunjang kemampuan dalam pendeteksian ancaman lahar dingin diperlukan alat monitoring level ketinggian lahar dingin secara real time yang bisa memberikan peringatan atau alarm ketika terjadi bencana lahar dingin. Dengan menggunakan alat ini di harapkan kelemahan dari penggunaan kamera pengawas atau cctv dapat dikurangi. Sensor yang digunakan adalah sensor ultrasonic SRF02 sebagai alat pendeteksi ketinggian, mikrokontroler ATmega162 sebagai pengendali utama pada system, media pengirim dan penerima menggunakan wireless XBee Pro, dan visual basic 6.0 sebagai software yang menampilkan monitoring level ketinggian lahar dingin secara real time.*

*Keyword : SRF02, ATmega162, XBee Pro, Visual Basic 6.0*





## DAFTAR ISI

|                                                             | Halaman |
|-------------------------------------------------------------|---------|
| <b>HALAMAN JUDUL</b> .....                                  |         |
| <b>LEMBAR PENGESAHAN PEMBIMBING</b> .....                   | ii      |
| <b>LEMBAR PENGESAHAN PENGUJI</b> .....                      | iii     |
| <b>HALAMAN PERSEMBAHAN</b> .....                            | iv      |
| <b>MOTTO</b> .....                                          | v       |
| <b>KATA PENGANTAR</b> .....                                 | vi      |
| <b>ABSTRAK</b> .....                                        | viii    |
| <b>DAFTAR ISI</b> .....                                     | ix      |
| <b>DAFTAR TABEL</b> .....                                   | xii     |
| <b>DAFTAR GAMBAR</b> .....                                  | xiii    |
| <br>                                                        |         |
| <b>BAB I PENDAHULUAN</b> .....                              |         |
| 1.1 Latar Belakang Masalah .....                            | 1       |
| 1.2 Rumusan Masalah .....                                   | 2       |
| 1.3 Batasan Masalah.....                                    | 2       |
| 1.4 Tujuan Penulisan .....                                  | 3       |
| 1.5 Metodologi Penelitian.....                              | 3       |
| 1.6 Sistematika Penulisan .....                             | 4       |
| <br>                                                        |         |
| <b>BAB II TINJAUAN PUSTAKA</b> .....                        |         |
| 2.1 Kajian Pustaka.....                                     | 6       |
| 2.2 Sensor Ultrasonik .....                                 | 8       |
| 2.2.1 Sensor Ultrasonik SRF02 .....                         | 9       |
| 2.3 Mikrokontroler AVR .....                                | 11      |
| 2.4 Arsitektur ATmega162.....                               | 11      |
| 2.4.1 Fitur ATmega162 .....                                 | 13      |
| 2.4.2 Konfigurasi PIN ATmega162 .....                       | 13      |
| 2.4.2.1 Status Register (SREG).....                         | 15      |
| 2.4.2.2 Serial Communication RS232 .....                    | 17      |
| 2.5 Modul Xbee PRO Wireless.....                            | 19      |
| 2.5.1 Modulasi Digital .....                                | 20      |
| 2.5.2 Setting Alamat Modul Xbee Pro (AT Command) .....      | 25      |
| 2.6 Microsoft Visual Basic 6.0 .....                        | 27      |
| 2.6.1 Pengenalan Microsoft Visual Basic 6.0 .....           | 27      |
| 2.6.2 Interface Microsoft Visual Basic 6.0 .....            | 28      |
| 2.6.3 Konsep Dasar Pemrograman Dalam Visual Basic 6.0 ..... | 30      |
| 2.6.4 Membuat Project Baru .....                            | 31      |
| 2.6.5 Membuat User Interface .....                          | 32      |

|                                                           |    |
|-----------------------------------------------------------|----|
| 2.6.6 Mengatur Property .....                             | 34 |
| 2.6.7 Event Dengan Kode Program .....                     | 35 |
| <b>BAB III PERANCANGAN SISTEM .....</b>                   |    |
| 3.1 Gambarn Umum Sistem.....                              | 37 |
| 3.2 Perancangan Perangkat Keras .....                     | 37 |
| 3.2.1 Power Supply.....                                   | 37 |
| 3.2.2 Rangkaian SRF02 Sensor Ketinggian.....              | 38 |
| 3.2.3 Interfacing Komputer Dengan Modul Xbee.....         | 39 |
| 3.2.4 Mikrokontroler ATmega162 .....                      | 40 |
| 3.2.4.1 Osilator .....                                    | 40 |
| 3.2.4.2 Reset .....                                       | 40 |
| 3.2.5 Rangkaian Wireless Xbee 1m Watt .....               | 41 |
| 3.3 Perancangan Perangkat Lunak .....                     | 43 |
| 3.3.1 Setting Code Vision .....                           | 44 |
| 3.3.2 Program Utama .....                                 | 46 |
| 3.3.3 Perancangan Aplikasi Pada Komputer.....             | 48 |
| <b>BAB IV PENGUJIAN DAN ANALISIS KINERJA SISTEM .....</b> |    |
| 4.1 Metode Pengujian .....                                | 51 |
| 4.2 Pengujian Fungsioanal.....                            | 52 |
| 4.2.1 Rangkaian Ultrasonik SRF02 .....                    | 52 |
| 4.2.2 Rangkaian Alarm .....                               | 53 |
| 4.2.3 Rangkaian Reset Mikrokontroler.....                 | 53 |
| 4.2.4 Rangkaian Wireless 2,4GHz .....                     | 54 |
| 4.2.5 Pengujian Rangkaian Power Supply .....              | 54 |
| 4.3 Pengujian dan Pembahasan Sistem Keseluruhan .....     | 55 |
| <b>BABV PENUTUP .....</b>                                 |    |
| 5.1 Kesimpulan.....                                       | 58 |
| 5.2 Saran-saran .....                                     | 58 |
| <b>DAFTAR PUSTAKA .....</b>                               |    |
| <b>LAMPIRAN.....</b>                                      |    |

## DAFTAR TABEL

|                                                                                                               | Halaman |
|---------------------------------------------------------------------------------------------------------------|---------|
| Tabel 2.1 Format Pengiriman Data Serial Asinkron .....                                                        | 18      |
| Tabel 2.2 Spesifikasi Xbee-Pro .....                                                                          | 26      |
| Tabel 3.1 Toolbox Yang Digunakan Pada Pembuatan Sistem Monitoring<br>Lahar Dingin Dengan Media Wireless ..... | 50      |
| Tabel 4.1 Hasil Uji rangkaian Ultrasonik .....                                                                | 52      |
| Tabel 4.2 Hasil Uji Rangkain Tombol.....                                                                      | 53      |
| Tabel 4.3 Hasil Uji Kemampuan Pemancar dan Penerima .....                                                     | 54      |
| Tabel 4.3 Hasil pengukuran Tegangan Power Supply .....                                                        | 54      |
| Tabel 4.5 Fungsi Menu Aplikasi .....                                                                          | 56      |



## DAFTAR GAMBAR

|                                                                                                        | Halaman |
|--------------------------------------------------------------------------------------------------------|---------|
| Gambar 2.1 SRF02 ultrasonik -----                                                                      | 9       |
| Gambar 2.2 Konfigurasi SRF02-----                                                                      | 10      |
| Gambar 2.3 Blok Diagram Fungsional ATmega162 -----                                                     | 12      |
| Gambar 2.4 Konfigurasi PIN ATmega162 -----                                                             | 14      |
| Gambar 2.5 Status Register ATmega162 -----                                                             | 15      |
| Gambar 2.6 IC Serial MAX 232 -----                                                                     | 17      |
| Gambar 2.7 Ilustrasi Kerja Xbee-Pro -----                                                              | 20      |
| Gambar 2.8 Inteface Visual Basic 6.0 -----                                                             | 29      |
| Gambar 2.9 Komponen Standart Dalam Toolbox-----                                                        | 30      |
| Gambar 2.10 Layar Pemilihan Jenis Project -----                                                        | 32      |
| Gambar 2.11 Komponen Yang Digunakan -----                                                              | 33      |
| Gambar 2.12 Contoh form-----                                                                           | 33      |
| Gambar 2.13 Pengaturan Property-----                                                                   | 34      |
| Gambar 2.14 Hasil Tampilan Form Yang Sudah Dirubah-----                                                | 35      |
| Gambar 2.15 Tampilan Untuk Kode Program -----                                                          | 36      |
| Gambar 3.1 Bok Diagram Monitoring Ketinggian Lahar Dingin<br>Dengan Media Wireless -----               | 37      |
| Gambar 3.2 Rangkaian Power Supply-----                                                                 | 38      |
| Gambar 3.3 Rangkaian Sensor Jarak SRF02 -----                                                          | 39      |
| Gambar 3.4 Rangkaian Interfacing Komputer Dengan Modul Wireless 2.4MHz<br>Xbee Pro -----               | 40      |
| Gambar 3.5 Rangkain Minimum ATmega 162 -----                                                           | 41      |
| Gambar 3.6 Rangkaian Wireless 1m Watt -----                                                            | 42      |
| Gambar 3.7 Setting Code Vision Untuk Pemilihan Jenis<br>Mikrokontroller-----                           | 44      |
| Gambar 3.8 Pengaturan komunikasi Serial Pada Code Vision AVR -----                                     | 44      |
| Gambar 3.9 Setting keluaran PORTD pada Code Vision AVR -----                                           | 45      |
| Gambar 3.10 Flowchart Program Utama -----                                                              | 47      |
| Gambar 3.11 Flowchart Monitoring Lahar Dingin Dengan Media<br>Wireless Untuk Aplikasi Dikomputer-----  | 48      |
| Gambar 3.12 Tampilan Pemrograman Dengan Visual Basic 6.0 -----                                         | 49      |
| Gambar 4.1 Tampilan Awal Aplikasi Monitoring Lahar Dingin<br>Dengan Media Wireless -----               | 55      |
| Gambar 4.2 Aplikasi Monitoring Lahar Dingin dengan Media<br>Wireless Menampilkan Hasil Pengukuran----- | 56      |
| Gambar 4.3 Tampilan Alarm Monitoring Lahar Dingin<br>Menggunakan Media Wireless -----                  | 57      |

# **BAB I**

## **PENDAHULUAN**

### **1.1 Latar Belakang Masalah**

Merapi (ketinggian puncak 2.968 m dpl, per 2006) adalah gunung berapi di bagian tengah Pulau Jawa dan merupakan salah satu gunung api teraktif di Indonesia. Lereng sisi selatan berada dalam administrasi Kabupaten Sleman, Daerah Istimewa Yogyakarta, dan sisanya berada dalam wilayah Provinsi Jawa Tengah, yaitu Kabupaten Magelang di sisi barat, Kabupaten Boyolali di sisi utara dan timur, serta Kabupaten Klaten di sisi tenggara. Gunung merapi sangat berbahaya karena menurut catatan modern mengalami erupsi (puncak keaktifan) setiap dua sampai lima tahun sekali dan dikelilingi oleh pemukiman yang sangat padat. Sejak tahun 1548, gunung ini sudah meletus sebanyak 68. Kota Magelang dan Kota Yogyakarta adalah kota besar terdekat, berjarak di bawah 30 km dari puncaknya. Di lerengnya masih terdapat pemukiman sampai ketinggian 1700 m dan hanya berjarak empat kilometer dari puncak. Tahun 2010 merapi kembali meletus dan mengakibatkan jatuhnya korban.

Beberapa bulan setelah merapi meletus masyarakat di sekitar merapi terancam oleh bencana sekunder merapi yaitu berupa lahar dingin. Situasi diperburuk oleh musim penghujan yang bisa mengakibatkan terjadinya banjir lahar dingin. Penggunaan teknologi memungkinkan untuk mencegah jatuhnya korban. Di beberapa

tempat dipasang beberapa peralatan untuk mendeteksi aliran lahar dingin diantaranya penakar curah hujan, kamera pengawas dan lain-lain. Kelemahan dari kamera pengawas adalah sangat tergantung pada manusia atau operator yang menjalankan.

Untuk menunjang kemampuan dalam pendeteksian ancaman lahar dingin diperlukan alat monitoring level ketinggian lahar dingin secara *real time* yang bisa memberikan peringatan atau alarm ketika terjadi bencana lahar dingin. Dengan menggunakan alat ini di harapkan kelemahan dari penggunaan kamera pengawas atau cctv dapat dikurangi.

## **1.2 Rumusan Masalah**

Untuk mewujudkan tercapainya pembuatan alat Monitoring Ketinggian lahar Dingin Dengan Media Wireless, dapat diidentifikasi sebagai berikut:

1. Bagaimana membangun dan merealisasikan suatu instrumen yang dapat digunakan untuk Monitoring Ketinggian lahar Dingin Dengan Media Wireless?
2. Bagaimana unjuk kerja Monitoring Ketinggian lahar Dingin Dengan Media Wireless?
3. Bagaimana efektifitas penggunaan sensor ketinggian yang digunakan?

## **1.3 Batasan Masalah**

Agar dalam penulisan penelitian ini lebih terarah, maka pembahasan penulisan ini dibatasi pada ruang lingkup pembahasan sebagai berikut :

1. Sistem menggunakan mikrokontroler ATMEGA162 sebagai pemroses utama
2. Sistem hanya berfungsi monitoring ketinggian lahar dingin
3. Sistem menggunakan sensor ultrasonic

#### 1.4 Tujuan Penulisan

Tujuan yang akan dicapai dalam penulisan Tugas Akhir ini adalah membangun sebuah sistem yang dapat memonitoring level ketinggian lahar dingin dengan media wireless.

#### 1.5 Metodologi Penelitian

Untuk melaksanakan tugas akhir ini dilakukan langkah-langkah sebagai berikut :

1. Studi pustaka penelitian sejenis.
2. Perancangan sistem.
  - a) Perancangan perangkat keras (*hardware*) rangkaian penguat, sistem minimum mikrokontroler beserta penampilnya.
  - b) Perancangan perangkat lunak (*software*).

3. Pengujian dan analisa.

Melakukan pengujian dan pengambilan data terhadap rangkaian perangkat keras, serta melakukan analisa praktis terhadap hasil yang diperoleh.

4. Penulisan laporan.

Penulisan laporan dilakukan sesuai data yang diperoleh dari tugas akhir.

## **1.6 Sistematika Penulisan**

Dari hasil penelitian yang telah dilaksanakan, sistematika penulisan laporannya adalah sebagai berikut:

### **BAB I PENDAHULUAN**

Bab pendahuluan berisi tentang Latar Belakang Masalah, Rumusan Masalah, Batasan Masalah, Tujuan Penulisan, Metode Penelitian, serta Sistematika Penulisan pada Laporan Tugas Akhir.

### **BAB II TINJAUAN PUSTAKA**

Bab studi pustaka membahas tentang penelitian yang telah dilakukan sebelumnya dan penjelasan secara terperinci mengenai teori-teori yang digunakan sebagai landasan untuk pemecahan masalah.

### **BAB III PERANCANGAN SISTEM**

Berisi pembahasan tentang perancangan perangkat keras yang meliputi sensor ultrasonik sebagai media pendeteksi ketinggian, *mikrokontroler* sebagai kendali utamanya dan program untuk mengontrol aksi simulasi level ketinggian lahar dingin.

### **BAB IV PENGUJIAN, ANALISIS DAN PEMBAHASAN**

Bagian ini menjelaskan tentang pengujian dan analisa terhadap hasil pengamatan dari sistem yang telah dibuat.

### **BAB V PENUTUP**

Bab penutup membahas tentang kesimpulan dan saran-saran yang menunjang agar alat tersebut dapat berkerja lebih optimal, sehingga tugas akhir ini dapat



dikembangkan lebih lanjut, dengan harapan dapat digunakan untuk mendukung penerapannya dalam kehidupan masyarakat.



## **BAB II**

### **TINJAUAN PUSTAKA**

#### **2.1 Kajian Pustaka**

Indah Permata Sari 2009 melakukan penelitian tentang “Aplikasi Sensor Ultrasonik Untuk Jarak Pandang Televisi”. Dalam penelitian ini disebutkan sistem merupakan bentuk aplikasi sensor ultrasonik. Sensor Ultrasonik berfungsi sebagai pendeteksi objek, dimana objek dapat berada pada jarak diantara 3cm - < 200cm. Sensor Ultrasonik bekerja mengukur jarak objek dengan cara memancarkan gelombang ultrasonik kemudian menunggu pantulannya kembali ke sensor. Kemudian sensor Ultrasonik akan menonaktifkan televisi ketika jarak suatu objek dapat dideteksi oleh sensor dan sensor Ultrasonic akan mengaktifkan kembali televisi ketika objek sudah tidak terdeteksi. Rangkaian pemancar berfungsi untuk membangkitkan sinyal LF yang berupa gelombang kotak yang mempunyai frekuensi 40KHz dan menggunakan IC 555 sebagai pembangkit gelombang kotak yang kemudian ditransmisikan ke rangkaian penerima sensor ultrasonik. Hasil pancaran frekuensi yang dipancarkan oleh rangkaian pemancar diatas, yaitu sebesar 40KHz diterima oleh rangkaian ini. Pada kondisi normal, rangkaian ini hanya menerima tegangan input dari sensor sebesar 0.604 Volt, dengan adanya rangkaian penguat coupling langsung maka Vout yang dihasilkan menjadi lebih besar 249.4 mVolt.

Andi Priambodo W 2010 melakukan penelitian tentang "Aplikasi Sensor Ultrasonik Dalam Sistem Pengatur Rem Otomatis Berbasis Mikrokontroller AT89C51". Sistem dirancang sebagai alat pengaman yang dapat mengatur pengereman secara otomatis dengan mengontrol jarak pengereman. Memanfaatkan sensor ultrasonik sebagai komponen utama dengan otomatisasi sistem rem berbasis mikrokontroler AT89C51. Kondisi awal dari alat ini adalah sinyal pantulan ultrasonik terdeteksi dengan jarak pengereman maksimal 110,345 cm. AT89C51 mengcounter data dari sensor untuk dikonversi menjadi penurunan tegangan input motor. Kemudian dengan penurunan tegangan input, motor memperlambat putaran sampai akhirnya motor berhenti berputar. Metode yang digunakan dalam membuat rem otomatis yang memanfaatkan sensor ultrasonik ini menggunakan metode rancang bangun yang terdiri dari beberapa tahap, yaitu (1) Identifikasi Kebutuhan, (2) Analisis Kebutuhan, (3) Perancangan Perangkat Keras dan Perangkat Lunak, (4) Pembuatan dan (5) Pengujian, didapatkan sebuah rem otomatis yang terdiri dari sistem minimum Mikrokontroler AT89C51, Transistor sebagai penguat, LM 741 sebagai penguat operasional, Regulator IC 7805 sebagai pelindung IC, Power Supply, Sensor Ultrasonik yang berfungsi sebagai sensor jarak, pengendali motor DC yang berfungsi sebagai pengendali putaran motor. Pemrograman perangkat lunak menggunakan bahasa *assembly*.

## 2.2 Suara Ultrasonik

Gelombang bunyi atau gelombang suara dapat menjalar secara transversal atau longitudinal. Suatu perubahan mekanik terhadap zat gas, zat cair, atau zat padat sering menimbulkan gelombang bunyi yang merambat dengan suatu kecepatan tertentu.

Gelombang bunyi ini merupakan vibrasi atau getaran dari molekul-molekul zat dan saling bertumbukan satu sama lain, namun demikian zat tersebut terkoordinasi dan menghasilkan gelombang suara mentransmisikan energi.

Berdasarkan besar frekuensinya, maka bunyi digolongkan dalam tiga daerah frekuensi yaitu :

1. Daerah infrasonik : frekuensi kurang dari 20 Hz
2. Daerah audio (Audio Frekuensi) : frekuensi antara 20 Hz – 20 KHz
3. Daerah ultrasonik : frekuensi diatas 20 KHz.

Bunyi mempunyai beberapa parameter yaitu : frekuensi, periode, panjang gelombang, kecepatan rambat, amplitudo dan intensitas.

Frekuensi, periode, amplitudo dan intensitas ditentukan oleh sumber bunyi. Panjang gelombang ditentukan oleh sumber bunyi dan medium perambatannya. Frekuensi adalah banyaknya getaran yang terjadi dalam satu detik. Satuannya adalah *Hertz*.

Periode berpengaruh terhadap pulsa ultrasonik. Periode adalah waktu yang diperlukan untuk terjadinya satu gelombang. Satuannya adalah meter. Panjang gelombang adalah panjangnya ruang yang diperlukan untuk terjadinya satu

gelombang. Satuannya adalah meter. Intensitas adalah daya pada suatu gelombang dibagi dengan luas lapangan penyinaran. Intensitas bersama amplitudo akan menentukan kekuatan bunyi (*Strength*).

Suara ultrasonik merupakan suara dengan frekuensi diatas 20 KHz, tepatnya 40 Khz yang harus dipancarkan *transmitter* ( Budi T, 2000). Frekuensi ini tidak dapat didengar manusia sehingga dapat dimanfaatkan tanpa mengganggu indera pendengaran manusia maupun hewan di sekitarnya.

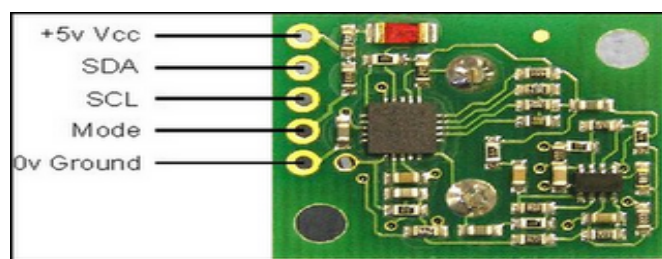
### 2.2.1 Sensor Ultrasonik SRF02 Range Finder



Gambar 2.1 SRF02 Ultrasonic Range Finder

SRF02 merupakan sensor sonar ultrasonik pengukur jarak yang sudah dilengkapi dengan modul dan dapat dijadikan dua mode, yakni mode 12C dan mode serial. Agar bekerja pada mode 12C maka pin mode tidak diberi logika atau

dihubungkan ke ground. Modul SRF02 hanya akan melakukan proses pengukuran jarak jika telah diberikan perintah terlebih dahulu. Dengan mengirimkan data serial yang berisi alamat sensor kemudian diikuti dengan data 0 (0H) sebagai perintah maka SRF02 akan mulai melakukan proses pengukuran jarak dan setelah selesai dengan segera akan mengirimkan data 2 byte sebagai data hasil pengukurannya. Data 2 byte hasil pengukuran ini akan dikirimkan byte atasnya (upper byte) terlebih dahulu kemudian diikuti byte rendahnya (lower byte). Jika data perintahnya 81 (0x51) maka hasil pengukurannya akan memiliki satuan centimeter. Sesuai dengan spesifikasi yang diberikan oleh produsen modul SRF02 ini, mode I2C ini hanya dapat bekerja pada kecepatan transmisi (baud rate) 9600 bps dan dengan format data 1-bit start, 8-bit data, 2-bit stop, dan tidak ada paritas. Pada mode serial SRF02 dapat dihubungkan langsung ke port serial. SRF02 dapat diperintahkan untuk mengirim gelombang ultrasonik tanpa menangkapnya atau menangkap gelombang ultrasonik saja dan mengirimkannya, dan sekaligus dapat mengirim dan menerima gelombang ultrasonik karena SRF02 hanya menggunakan 1 pengirim dan penerima gelombang, maka jarak minimum yang dapat diukur SRF02 adalah 16 cm.



Gambar 2.2 Konfigurasi SRF02

### **2.3 Mikrokontroler AVR**

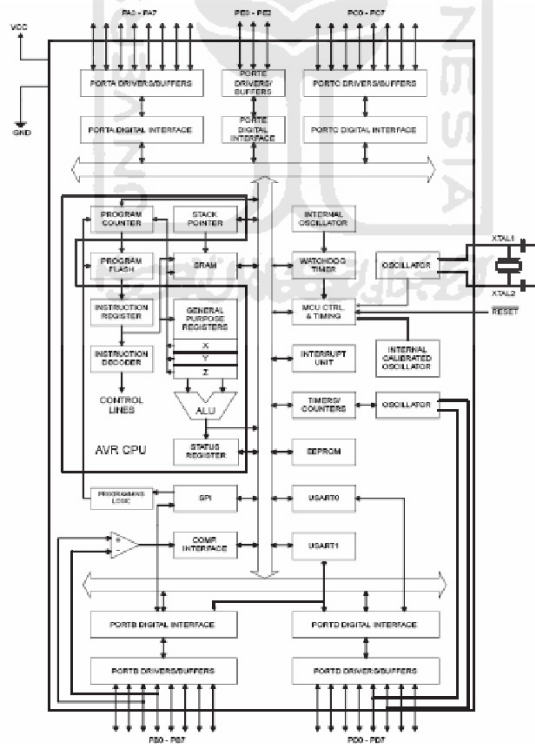
Mikrokontroler AVR memiliki arsitektur RISC (Reduced Instruction Set Computing) 8 bit. Dimana semua instruksi dikemas dalam kode 16-bit (16-bit word) dan sebagian besar instruksi dieksekusi dalam 1 (satu) siklus clock, berbeda dengan instruksi MCS51 yang membutuhkan 12 siklus clock. Tentu saja itu terjadi karena kedua jenis mikrokontroler tersebut memiliki arsitektur yang berbeda. AVR berteknologi RISC, sedangkan seri MCS51 berteknologi CISC (Complex Instruction Set Computing). Secara umum, AVR dapat dikelompokkan menjadi empat kelas, yaitu keluarga Attiny, keluarga AT90Sxx, keluarga ATmega, dan AT86RFxx. Pada dasarnya yang membedakan masing-masing kelas adalah memori, peripheral, dan fungsinya. Dari segi arsitektur dan instruksi yang digunakan, mereka bisa dikatakan hampir sama.

Oleh karena itu, dipergunakan salah satu AVR produk Atmel, yaitu ATMEGA162 yang memiliki fasilitas lengkap dan didukung oleh software Code Vision AVR sebagai simulasi dan compiler.

### **2.4 Arsitektur ATmega162**

Mikrokontroler yang digunakan adalah ATMEGA162. Blok diagram fungsional ditunjukkan pada Gambar 2.3. Dari gambar tersebut dapat dilihat bahwa ATMEGA162 memiliki bagian sebagai berikut : Saluran I/O sebanyak 35 buah (Port

A, Port B, Port C, Port D, dan Port E), memiliki dua buah 8-bit Timer/Counter dengan Separates Prescalers dan Compare Modes, memiliki dua buah 16-bit Timer/Counter dengan Separates Prescalers, Compare Modes, dan Capture Modes. Selain itu mikro ini juga memiliki CPU yang terdiri atas 32 buah register, Watchdog Timer dengan osilator internal, SRAM sebesar 1k byte, memori Flash sebesar 16k byte dengan kemampuan Read While Write, unit interupsi internal dan eksternal, Port antarmuka SPI, EEPROM (Electrically Erasable Programmable Read Only Memory) sebesar 512 byte yang dapat deprogram saat operasi, antarmuka komparator analog, dan Port USART untuk komunikasi serial.



Gambar 2.3 Blok diagram fungsional ATmega162



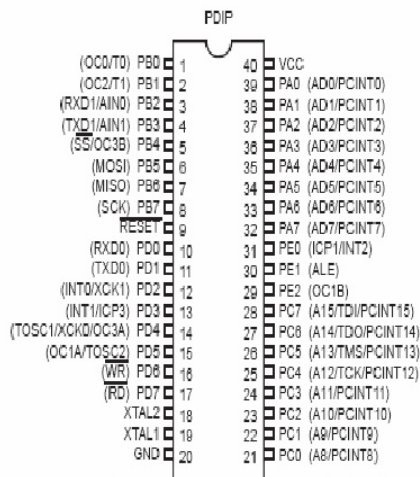
### 2.4.1 Fitur ATmega162

Mikro ini mempunyai kapabilitas yang detail yaitu

- Sistem mikroprosesor 8 bit berbasis RISC dengan kecepatan maksimal 16 MHz.
- Kapabilitas memori flash 16 k byte, SRAM sebesar 1k byte, dan EEPROM sebesar 512 byte.
- Portal komunikasi serial (USART) dengan kecepatan maksimal 2,5 Mbps.
- Lima pilihan mode sleep (Idle, Power-save, Power-down, Standby, dan Extended standby) untuk menghemat penggunaan daya listrik.

### 2.4.2 Konfigurasi PIN ATmega162

Konfigurasi pin ATMEGA162 bisa dilihat pada Gambar 2. Dari gambar tersebut dapat dijelaskan secara fungsional konfigurasi pin ATMEGA162 sebagai berikut :



Gambar 2.4 Konfigurasi PIN ATMega162

- VCC merupakan pin yang berfungsi sebagai pin masukan catu daya.
- GND merupakan pingroun d.
- Port A (PA0..PA7) merupakan pin I/O dua arah dan pin masukan AD(Address Data).
- Port B (PB0..PB7) merupakan pin I/O dua arah dan pin fungsi khusus, yaitu SPI, Timer/Counter, komparator analog, dan USART
- Port C (PC0..PC7) merupakan pin I/O dua arah dan pin fungsi khusus, yaitu JTAG, PCINT.
- Port D (PD0..PD7) merupakan pin I/O dua arah dan pin fungsi khusus, yaitu Timer/Counter, interupsi eksternal, dan komunikasi serial.
- Port E (PE0..PE7) merupakan pin I/O dua arah dan pin fungsi khusus, yaitu Timer/Counter, interupsi eksternal.

- RESET merupakan pin yang digunakan untuk me-reset mikrokontroller.
- XTALL1 dan XTAAL2 merupakan pin masukan clock eksternal.

#### 2.4.2.1 Status Register (SREG)

Status register adalah register berisi status yang dihasilkan pada setiap operasi yang dilakukan ketika suatu instruksi dieksekusi. SREG merupakan bagian dari inti CPU mikrokontroller. Gambar 3 adalah status register ATMEGA162.

|               |     |     |     |     |     |     |     |     |      |
|---------------|-----|-----|-----|-----|-----|-----|-----|-----|------|
| Bit           | 7   | 6   | 5   | 4   | 3   | 2   | 1   | 0   |      |
|               | I   | T   | H   | S   | V   | N   | Z   | C   | SREG |
| Read/Write    | R/W | R/W | R/W | R/W | R/W | R/W | R/W | R/W |      |
| Initial Value | 0   | 0   | 0   | 0   | 0   | 0   | 0   | 0   |      |

Gambar 2.5 Status Register ATMEGA162

##### a) Bit 7 – I : Global Interrupt Enable

Bit harus diset untuk meng-enable interupsi. Setelah itu mengaktifkan interupsi mana yang akan digunakan dengan cara meng-enable bit kontrol register yang bersangkutan secara individu. Bit akan di-clear apabila terjadi suatu interupsi yang

dipacu oleh hardware, dan bit tidak akan mengijinkan terjadinya interupsi, serta akan diset kembali oleh instruksi RETI.

b) Bit 6 – T : Bit Copy Storage

Instruksi BLD dan BST menggunakan bit-T sebagai sumber atau tujuan dalam operasi bit. Suatu bit dalam sebuah register GPR dapat disalin ke bit T menggunakan instruksi BST, dan sebaliknya bit-T dapat disalin kembali ke suatu bit dalam register GPR menggunakan instruksi BLD.

c) Bit 5 – H : Half Carry Flag

d) Bit 4 – S : Sign Bit

Bit-S merupakan hasil operasi EOR antara flag-N (negatif) dan flag-V (komplemen dua overflow).

e) Bit 3 – V : Two's Complement Overflow Flag

Bit berguna untuk mendukung operasi aritmatika

f) Bit 2 – N : Negative Flag

Apabila suatu operasi menghasilkan bilangan negative, maka flag-N akan diset

g) Bit 1 – Z : Zero Flag

Bit akan diset bila hasil operasi yang diperoleh adalah nol

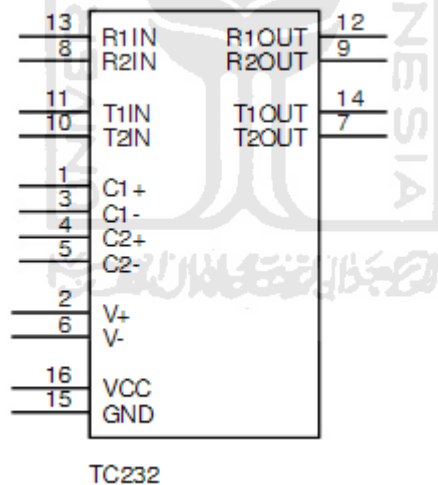
h) Bit 0 – C : Carry Flag

Apabila suatu operasi menghasilkan carry, maka bit akan diset

### 2.4.2.2 Serial Communication RS232

IC Serial RS 232 digunakan sebagai *interface* (antarmuka) dari PC ke perangkat luar (level TTL) atau sebaliknya dari perangkat luar ke PC. Tegangan pada RS 232 C berbeda dengan level tegangan Digital.

Tegangan yang digunakan oleh RS 232 atau TC 232 tersebut adalah +3 Vs/d +25 V untuk logika “0 “ dan -3 s/d -25 untuk level logika “1”. Tegangan yang cukup tinggi ini mengakibatkan data dapat ditransmisikan cukup jauh. IC serial RS 232 atau MAX 232 diperlihatkan dalam Gambar 2.6



Gambar 2.6 IC Serial MAX232

Ada dua macam sistem transmisi dalam komunikasi serial, yaitu asinkron dan sinkron. Pada tugas ini digunakan sistem transmisi

asinkron. Hal ini dilakukan karena transmisi asinkron lebih mudah bila dibandingkan dengan sinkron.

Komunikasi data serial yang dilakukan oleh PC (Komputer Pribadi) menggunakan metode Asynchronous Serial Data Transmission. Bentuk format pengiriman serial data asinkron diperlihatkan dalam table 1.1



Tabel 1.1 Format Pengiriman Data Serial Asinkron

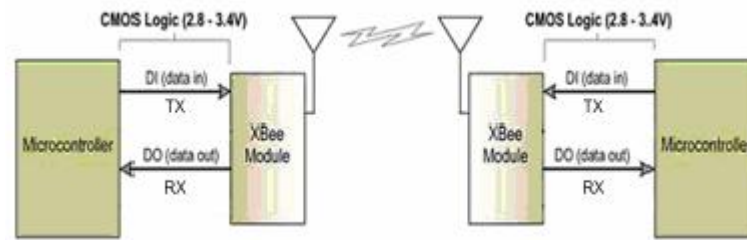
Bit – bit serial asinkron terdiri atas 1 start bit (selalu Low/rendah/ 0), bit data (karakter), 1 bit paritas, dan 1 atau 2 bit stop (selalu High/tinggi/ 1 ). Faktor lain yang cukup penting dalam transfer data serial asinkron adalah kecepatan pengiriman. Besaran kecepatan pengiriman data serial ialah bps (bit per second), dan biasa disebut baud rate atau cps (character per second). Baud rate yang biasa digunakan adalah 110,300,1200,4800,9600 dan 19.200.

Seperti jenis komunikasi lainnya, pada transmisi data serial juga digunakan protokol tertentu. Protokol yang digunakan adalah RS232C atau turunannya.

IC serial Interface RS 232C akan merubah level tegangan Serial menjadi Level tegangan TTL. Data akan diterima oleh IC Mikrokontrol ATmega 162 dan akan disimpan dalam memori. Untuk keperluan monitoring data, maka mikrokontrol dilengkapi dengan display, yang selalu menunjukkan data dari alamat tertentu.

## **2.5 Modul Xbee PRO Wireless**

Radio frequency transceiver atau pengirim dan penerima frekuensi radio ini berfungsi untuk komunikasi secara full duplex. Salah satu modul komunikasi wireless dengan frekuensi 2.4GHz adalah Xbee-Pro OEM ZigBee/IEEE 802.15.4 2.4GHz dan sesuai dengan kebutuhan sederhana untuk jaringan wireless. Kelebihan utama yang menjadikan Xbee-Pro sebagai komunikasi serial nirkabel karena Xbee-Pro memiliki konsumsi daya yang rendah yaitu hanya 3,4Volt modul ini beroperasi pada rentang frekuensi 2.4GHz. Radio frequency transceiver ini merupakan sebuah modul yang terdiri dari RF receiver dan RF transmitter dengan system interface serial USART asynchronous.



Gambar 2.7 Ilustrasi kerja Xbee Pro

### 2.5.1 Modulasi Digital

Modulasi digital merupakan proses penumpangan sinyal digital (bit stream) ke dalam sinyal carrier. Modulasi digital sebetulnya adalah proses mengubah-ubah karakteristik dan sifat gelombang pembawa (carrier) sedemikian rupa sehingga bentuk hasilnya (modulated carrier) memiliki ciri-ciri dari bit-bit (0 atau 1) yang dikandungnya. Berarti dengan mengamati modulated carriernya, kita bisa mengetahui urutan bitnya disertai *clock* (*timing*, sinkronisasi). Melalui proses modulasi digital sinyal-sinyal digital setiap tingkatan dapat dikirim ke penerima dengan baik. Untuk pengiriman ini dapat digunakan media transmisi fisik (logam atau optik) atau non fisik (gelombang-gelombang radio).

Pada dasarnya dikenal 3 prinsip atau sistem modulasi digital yaitu: ASK, FSK, dan PSK.

- Amplitude Shift Keying

Amplitude Shift Keying (ASK) atau pengiriman sinyal berdasarkan pergeseran amplitude, merupakan suatu metoda modulasi dengan



mengubah-ubah amplitude. Dalam proses modulasi ini kemunculan frekuensi gelombang pembawa tergantung pada ada atau tidak adanya sinyal informasi digital. Keuntungan yang diperoleh dari metode ini adalah bit per baud (kecepatan digital) lebih besar. Sedangkan kesulitannya adalah dalam menentukan level acuan yang dimilikinya, yakni setiap sinyal yang diteruskan melalui saluran transmisi jarak jauh selalu dipengaruhi oleh redaman dan distorsi lainnya. Oleh sebab itu metoda ASK hanya menguntungkan bila dipakai untuk hubungan jarak dekat saja. Dalam hal ini faktor derau harus diperhitungkan dengan teliti, seperti juga pada sistem modulasi AM. Derau menindih puncak bentuk gelombang yang berlevel banyak dan membuat mereka sukar mendeteksi dengan tepat menjadi level ambangnya.

- Frequency Shift Keying

Frequency Shift Keying (FSK) atau pengiriman sinyal melalui penggeseran frekuensi. Metoda ini merupakan suatu bentuk modulasi yang memungkinkan gelombang modulasi menggeser frekuensi output gelombang pembawa. Pergeseran ini terjadi antara harga-harga yang telah ditentukan semula dengan gelombang output yang tidak mempunyai fasa terputus-putus. Dalam proses modulasi ini besarnya frekuensi gelombang pembawa berubah-ubah sesuai dengan perubahan ada atau tidak adanya sinyal informasi digital. FSK merupakan metode modulasi yang paling

populer. Dalam proses ini gelombang pembawa digeser ke atas dan ke bawah untuk memperoleh bit 1 dan bit 0. Kondisi ini masing-masing disebut space dan mark. Keduanya merupakan standar transmisi data yang sesuai dengan rekomendasi CCITT. FSK juga tidak tergantung pada teknik on-off pemancar, seperti yang telah ditentukan sejak semula. Kehadiran gelombang pembawa dideteksi untuk menunjukkan bahwa pemancar telah siap. Dalam hal penggunaan banyak pemancar (multi transmitter), masing-masingnya dapat dikenal dengan frekuensinya. Prinsip pendeteksian gelombang pembawa umumnya dipakai untuk mendeteksi kegagalan sistem bekerja. Bentuk dari modulated Carrier FSK mirip dengan hasil modulasi FM. Secara konsep, modulasi FSK adalah modulasi FM, hanya disini tidak ada bermacam-macam variasi /deviasi ataupun frekuensi, yang ada hanya 2 kemungkinan saja, yaitu More atau Less (High atau Low, Mark atau Space). Tentunya untuk deteksi (pengambilan kembali dari kandungan Carrier atau proses demodulasinya) akan lebih mudah, kemungkinan kesalahan (error rate) sangat minim/kecil. Umumnya tipe modulasi FSK dipergunakan untuk komunikasi data dengan Bit Rate (kecepatan transmisi) yang relative rendah, seperti untuk Telex dan Modem-Data dengan bit rate yang tidak lebih dari 2400 bps (2.4 kbps).

- Phase Shift Keying

Phase Shift Keying (PSK) atau pengiriman sinyal melalui pergeseran fasa. Metoda ini merupakan suatu bentuk modulasi fasa yang memungkinkan fungsi pemodulasi fasa gelombang termodulasi di antara nilai-nilai diskrit yang telah ditetapkan sebelumnya. Dalam proses modulasi ini fasa dari frekuensi gelombang pembawa berubah-ubah sesuai dengan perubahan status sinyal informasi digital.

Sudut fasa harus mempunyai acuan kepada pemancar dan penerima. Akibatnya, sangat diperlukan stabilitas frekuensi pada pesawat penerima. Guna memudahkan untuk memperoleh stabilitas pada penerima, kadang-kadang dipakai suatu teknik yang koheren dengan PSK yang berbeda-beda. Hubungan antara dua sudut fasa yang dikirim digunakan untuk memelihara stabilitas. Dalam keadaan seperti ini, fasa yang ada dapat dideteksi bila fasa sebelumnya telah diketahui. Hasil dari perbandingan ini dipakai sebagai patokan (referensi).

Untuk transmisi Data atau sinyal Digital dengan kecepatan tinggi, lebih efisien dipilih system modulasi PSK. Dua jenis modulasi PSK yang sering kita jumpai yaitu :

- BPSK Binari Phase Shift Keying.

BPSK adalah format yang paling sederhana dari PSK. Menggunakan dua tahap yang dipisahkan sebesar  $180^\circ$  dan sering juga disebut 2-PSK.

Modulasi ini paling sempurna dari semua bentuk modulasi PSK. Akan tetapi bentuk modulasi ini hanya mampu memodulasi 1 bit/symbol dan dengan demikian maka modulasi ini tidak cocok untuk aplikasi data-rate yang tinggi dimana bandwidthnya dibatasi.

- QPSK Quadrant phase shift keying.  
Kadang-Kadang dikenal sebagai quaternary atau quadriphase PSK atau 4-PSK, QPSK menggunakan empat titik pada diagram konstilasi, terletak di sekitar suatu lingkaran. Dengan empat tahap, QPSK dapat mendekode dua bit per simbol. Hal ini berarti dua kali dari BPSK.

Analisa menunjukkan bahwa ini mungkin digunakan untuk menggandakan data rate jika dibandingkan dengan sistem BPSK. Walaupun QPSK dapat dipandang sebagai sebagai suatu modulasi quaternary, lebih mudah untuk melihatnya sebagai dua quadrature carriers yang termodulasi tersendiri.

Dengan penafsiran ini, maka bit yang digunakan untuk mengatur komponen phase pada sinyal carrier ketika digunakan untuk mengatur komponen quadrature-phase dari sinyal carrier tersebut. BPSK digunakan pada kedua carrier dan dapat dimodulasi dengan bebas.

Modul RF dalam pembuatan monitoring lahar dingin dengan media wireless menggunakan xbee pro. Yang menggunakan sistem modulasi digital type BPSK menggunakan  $M=2$  simbol.

### 2.5.2 Setting alamat modul xbee pro (AT Command)

Langkah pertama yang harus dilakukan dalam menggunakan Xbee Pro agar dapat melakukan komunikasi point to point adalah dengan melakukan setting konfigurasi alamat (address) . Proses konfigurasi ini dapat dilakukan melalui perangkat lunak X-CTU yang merupakan perangkat lunak aplikasi khusus untuk Xbee-Pro. Cara lain untuk melakukan setting dapat melalui hyperterminal. Untuk melakukan setting konfigurasi address melalui *hyperterminal* ada dua metode. Metode pertama disebut *one line per command* dan metode kedua disebut *multiple command on one line* .

Metode 1 (One line per command)

*Send AT command sistem response*

+++ OK <CR> (Enter into Command mode)

ATDL <Enter> {current value}<CR> (Read Destination Address Low)

ATDL1A0D <Enter> OK <CR> (Modify Destination Address Low)

ATWR <Enter> OK <CR> (Write to non-volatile memory)

ATCN <Enter> OK <CR> (Exit Command Mode)

Metode 2 (Multiple Command On One Line)

*Send AT command sistem response*

+++ OK <CR> (Enter into Command mode)

ATDL <Enter> {current value}<CR> (Read Destination Address Low)

ATDL1A0D,WR,CN <CR> OK, OK, OK <CR> (Command execution is triggered upon each instance of the command).

Instruksi dengan karakter +++ <Enter> adalah tanda atau protokol untuk masuk ke ATCommand mode. Dari ATCommand mode inilah seting konfigurasi dilakukan. ATDL <Enter> untuk melihat alamat tujuan (destination address), selanjutnya seting pertama adalah mengubah alamat tujuan yaitu dengan perintah ATDL diikuti dengan alamat.

Tabel 2 Spesifikasi Xbee-Pro

| <b>Performance</b>                                         |                                                               |
|------------------------------------------------------------|---------------------------------------------------------------|
| Indoor Urban – Range                                       | Up to 300' (100 meter)                                        |
| Outdoor RF line of sight range                             | UP to 1 mile (1500 m)                                         |
| <u>Transmit Power output</u><br>(Software selectable)      | 60mW (18dBm) conducted<br>100mW (20dBm) EIRP                  |
| RF Data Rate                                               | 250.000 bps                                                   |
| <u>Serial Interface Data Rate</u><br>(Software selectable) | 1200 – 115200 bps<br>(Non-standart baud rates also supported) |
| Reciever Sensitivity                                       | -100 dBm (1% packet error rate)                               |
| <b>Power Requirements</b>                                  |                                                               |
| Supply Voltage                                             | 2,8 Volt – 3,4 Volt                                           |
| Idle / Receive Current (Typical)                           | 55mA (@3,3 Volt)                                              |
| Power down current                                         | 10 $\mu$ A                                                    |
| <b>General</b>                                             |                                                               |
| Operating Frequency                                        | ISM 2.4GHz                                                    |

|                                                    |                                                    |
|----------------------------------------------------|----------------------------------------------------|
| Frequency Band                                     | 2.4 GHz – 2.4835GHz                                |
| Modulation                                         | QPSK                                               |
| Dimensions                                         | 0,960” X 1,297” (2,438cm X 3,294cm)                |
| Operating Temperature                              | -40° C to 85° C (Industrial)                       |
| Antenna Options                                    | Integrated whip Chip or U.FL Connector             |
| Networking and Security                            |                                                    |
| Supported Network Topologies                       | Point to Point, Point to Multipoint & Peer to Peer |
| <u>Number Of Channels</u><br>(software selectable) | 12 Direct Sequence Channels                        |

## 2.6 MICROSOFT VISUAL BASIC 6.0

### 2.6.1 Pengenalan Microsoft Visual Basic 6.0

Bahasa Basic pada dasarnya adalah bahasa yang mudah dimengerti sehingga pemrograman di dalam bahasa Basic dapat dengan mudah dilakukan meskipun oleh orang yang baru mengenal membuat program. Hal ini lebih mudah lagi setelah hadirnya Microsoft Visual Basic, yang dibangun dari ide untuk membuat bahasa yang sederhana dan mudah dalam pembuatan scriptnya (simple scripting language) untuk graphic user interface yang dikembangkan dalam sistem operasi Microsoft Windows. Ledakan pemakaian Visual Basic ditandai dengan kemampuan Visual Basic untuk dapat berinteraksi dengan aplikasi lain di dalam sistem operasi Windows dengan

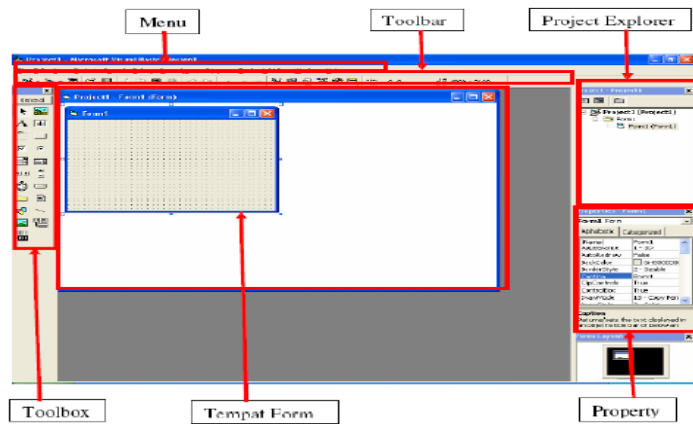
komponen ActiveX Control. Dengan komponen ini memungkinkan pengguna untuk memanggil dan menggunakan semua model data yang ada di dalam system operasi windows. Hal ini juga ditunjang dengan teknik pemrograman di dalam Visual Basic yang mengadopsi dua macam jenis pemrograman yaitu Pemrograman Visual dan Object Oriented Programming (OOP). Visual Basic 6.0 sebetulnya perkembangan dari versi sebelumnya dengan beberapa penambahan komponen yang sedang tren saat ini, seperti kemampuan pemrograman internet dengan DHTML (Dynamic HyperText Mark Language), dan beberapa penambahan fitur database dan multimedia yang semakin baik. Teknologi akses data yang dimiliki oleh visual basic 6.0 yaitu teknologi ActiveX Data Object atau yang lebih dikenal dengan nama ADO. ADO adalah teknologi terbaru dari

Microsoft untuk memanipulasi informasi dari database relasional dan nonrelasional. ADO mampu mengintegrasikan program aplikasi database yang dibangun dengan berbagai sumber data seperti Microsoft Access, SQL Server, ODBC, Oracle dan lain sebagainya.

### **2.6.2 Interface Antarmuka Muka Visual Basic 6.0**

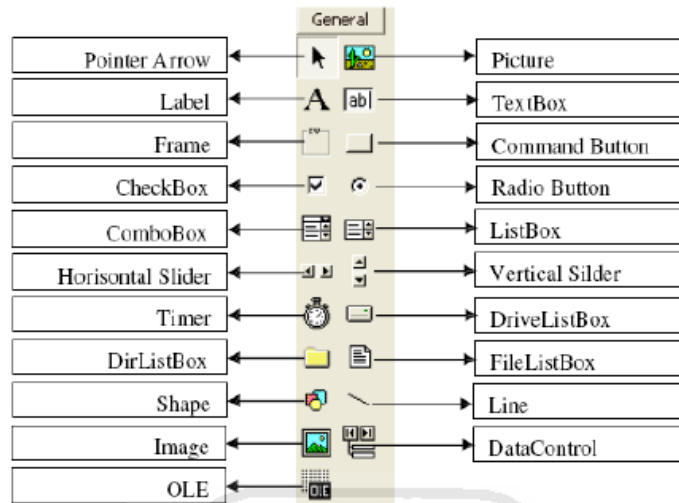
Interface antar muka Visual basic 6.0, berisi menu , toolbar, toolbox, form, project explorer dan property seperti terlihat pada gambar 2.8 berikut :





Gambar 2.8 Interface antar muka visual basic 6.0

Pembuatan program aplikasi menggunakan Visual Basic dilakukan dengan membuat tampilan aplikasi pada form, kemudian diberi script program di dalam komponen-komponen yang diperlukan. Form disusun oleh komponen-komponen yang berada di [Toolbox], dan setiap komponen yang dipakai harus diatur propertinya lewat jendela [Property]. Menu pada dasarnya adalah operasional standar di dalam sistem operasi windows, seperti membuat form baru, membuat project baru, membuka project dan menyimpan project. Di samping itu terdapat fasilitas-fasilitas pemakaian visual basic pada menu. Toolbox berisi komponen-komponen yang bisa digunakan oleh suatu project aktif, artinya isi komponen dalam toolbox sangat tergantung pada jenis project yang dibangun. Komponen standar dalam toolbox dapat dilihat pada gambar 2.9 berikut ini.



Gambar2.9 Komponen standar dalam toolbox

### 2.6.3 Konsep Dasar Pemrograman Dalam Visual Basic 6.0

Konsep dasar pemrograman Visual Basic 6.0, adalah pembuatan form dengan mengikuti aturan pemrograman Property, Metode dan Event. Hal ini berarti :

- **Property** : Setiap komponen di dalam pemrograman Visual Basic dapat diatur propertinya sesuai dengan kebutuhan aplikasi. Property yang tidak boleh dilupakan pada setiap komponen adalah “Name”, yang berarti nama variable (komponen) yang akan digunakan dalam scripting. Properti “Name” ini hanya bisa diatur melalui jendela Property, sedangkan nilai peroperti yang lain bisa diatur melalui script seperti:

Command1.Caption=”Play”

Text1.Text=”Visual Basic”

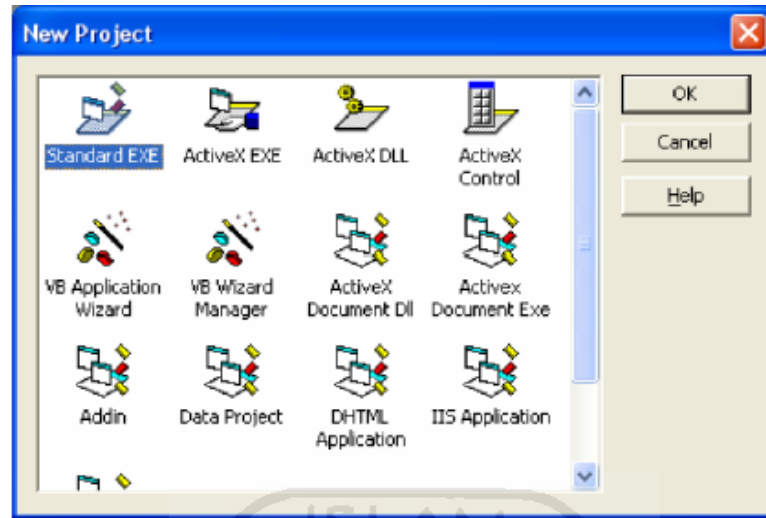
Label1.Visible=False

Timer1.Enable=True

- **Metode** : Bahwa jalannya program dapat diatur sesuai aplikasi dengan menggunakan metode pemrograman yang diatur sebagai aksi dari setiap komponen. Metode inilah tempat untuk mengekspresikan logika pemrograman dari pembuatan suatu program aplikasi.
- **Event** : Setiap komponen dapat beraksi melalui event, seperti event click pada command button yang tertulis dalam layar script Command1\_Click, atau event Mouse Down pada picture yang tertulis dengan Picture1\_MouseDown. Pengaturan event dalam setiap komponen yang akan menjalankan semua metode yang dibuat.

#### 2.6.4 Membuat Project Baru

Untuk memulai pembuatan program aplikasi di dalam Visual Basic, yang dilakukan adalah membuat project baru. Project adalah sekumpulan form, modul, fungsi, data dan laporan yang digunakan dalam suatu aplikasi. Membuat project baru dapat dilakukan dengan memilih menu [File] >> [New Project] atau dengan menekan ikon [new project] pada Toolbar yang terletak di pojok kiri atas. Setelah itu akan muncul konfirmasi untuk jenis project dari program aplikasi yang akan dibuat seperti terlihat pada gambar 2.10 berikut :



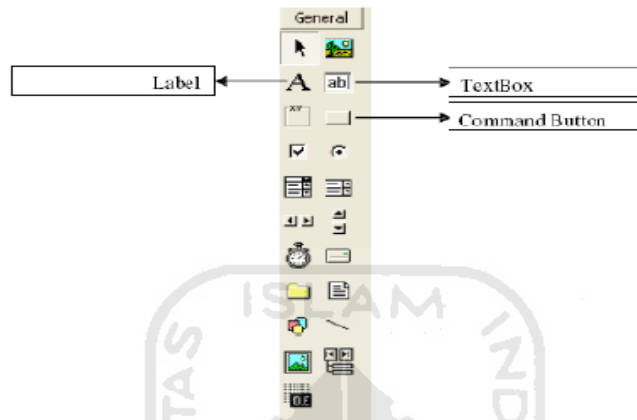
Gambar 2.10 Layar pemilihan jenis project

Selanjutnya pilih Standard EXE dan tekan [Ok]. Lalu muncul tampilan dari Standard Exe seperti pada gambar 1.1. Dengan demikian project sudah siap dibuat. Dalam pembuatan project sebelumnya double click pada form yang terbuat maka tidak terlihat jendela tersembunyi (*hidden windows*) yang berupa jendela untuk pembuatan program atau jendela kode (*code windows*).

### 2.6.5 Membuat User Interface

Pemrograman Visual Basic adalah suatu pemrograman visual, dimana pembuatan program dilakukan menggunakan media visual atau sering disebut dengan *user-interface*. Yang artinya bahwa pembuatan program berdasarkan tampilan yang dihasilkan program, dengan kode-kode program (Script) diletakkan masing-masing komponen. Contoh : Buat project baru dengan StandartEXE untuk membuat User

Interface sederhana dengan melibatkan komponen Label, Textbox dan CommandButton yang ada di Toolbox pada sebelah kiri dari antar muka Visual Basic seperti gambar 2.11 dan gambar 2.12 berikut:



Gambar 2.11 Komponen yang digunakan

Gunakan komponen-komponen seperti pada gambar 2.1 untuk membuat form pada gambar 2.12. berikut:

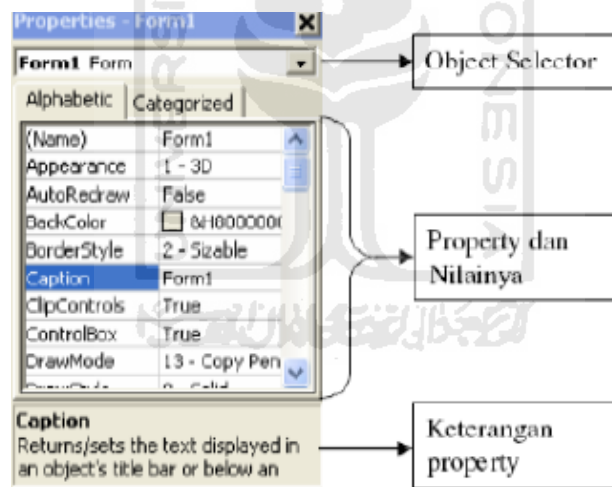


Gambar 2.12 Contoh form

Untuk mengatur letaknya tinggal menggunakan “*drag & drop*” dengan mouse. Program ini belum selesai karena masih perlu pengaturan property dan penambahan event pada masing-masing komponen untuk dapat memberikan tampilan yang dapat diterima oleh user dan dapat menjalankan proses.

### 2.6.6 Mengatur Property

Property pada tampilan antar muka Visual Basic terletak di sebelah kanan, seperti gambar 2.13 berikut:



Gambar 2.13 pengaturan property

**Contoh :** Pada contoh 1 di atas, komponen-komponen yang sudah digunakan adalah Label1, Label 2, Text1, Command1 dan Command2. Atur property masing-masing komponen tersebut sebagai berikut, sehingga menghasilkan tampilan seperti gambar 2.14.



Gambar 2.14 Hasil tampilan form yang sudah dirubah

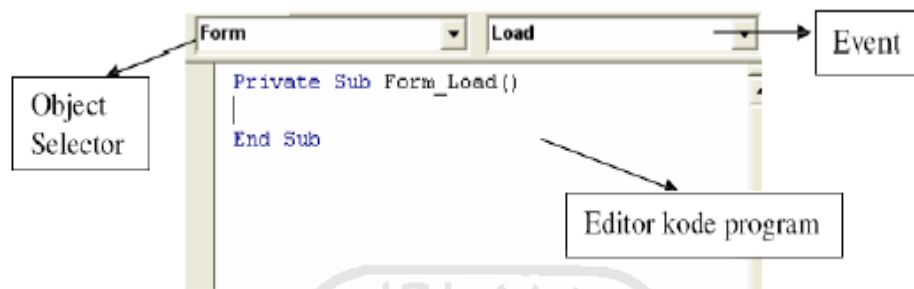
Masing-masing komponen mempunyai property yang berbeda dan jumlahnya banyak, tetapi ada beberapa property yang sering digunakan pada setiap komponen, antara lain [Caption]. Property yang sering digunakan untuk Form antara lain:

- Name: menyatakan nama obyek form yang sangat berguna untuk memanggil dan menyimpan form.
- Caption: digunakan untuk memberikan *title* pada form.
- StartUpPosition: digunakan untuk meletakkan form ketika form tersebut dipanggil atau aktif. Ada empat pilihan yaitu: Manual, CenterOwner, CenterScreen, Windows Default.

### 2.6.7 Event Dengan Kode Program

Pemrograman visual bersifat event-driver, yang artinya program bekerja berdasarkan event yang terjadi ketika suatu object diberikan aksi misalkan tombol ditekan, option dipilih, atau setelah mengetikkan sesuatu pada text kemudian di tekan [Enter]. Untuk membuat event ini tinggal click pada komponen dari tampilan user

interface yang sudah dibuat. **Contoh** : Pada tampilan contoh 2, click pada form (bagian kosong yang tidak digunakan komponen-komponen lainnya), maka akan muncul tampilan seperti gambar 2.15 berikut:



Gambar 2.15 Tampilan untuk kode program

Perhatikan gambar 2.15, ketika form di-click maka akan muncul event Load, ini disebabkan event default untuk form adalah load. Dan secara otomatis di bagian kode program sudah disediakan fungsi untuk event load pada form yang tertulis:

```
Private Sub Form_Load()  
End Sub
```

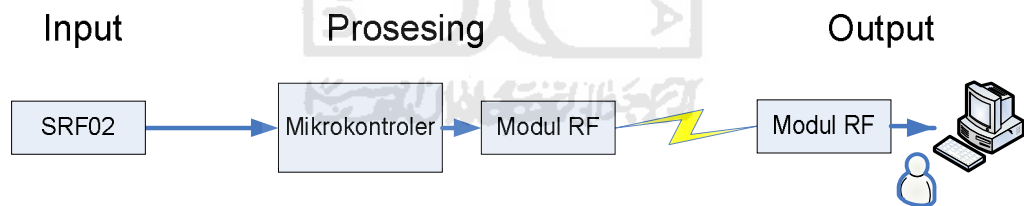
Di dalam fungsi ini dituliskan kode program. Kode program ini dijalankan ketika form dipanggil. Event ini bisa diganti di bagian [Event], perhatikan bahwa event pada setiap komponen termasuk form jumlahnya banyak, tinggal dipilih sesuai kebutuhan aplikasi.



## BAB III PERANCANGAN

### 3.1 Gambaran Umum Sistem

Perangkat keras yang akan dibangun adalah Monitoring ketinggian lahar dingin dengan media wireless. Input untuk sistem yang akan dibuat ini berupa sensor ultrasonik srf02. Untuk pengolahannya digunakan mikrokontroler ATMEGA162 sedangkan untuk outputnya berupa data level ketinggian beserta alarm pada level-level tertentu yang dikirimkan menggunakan media *wireless*. Diagram blok Monitoring ketinggian lahar dingin dengan media *wireless* dapat dilihat pada Gambar 3.1.



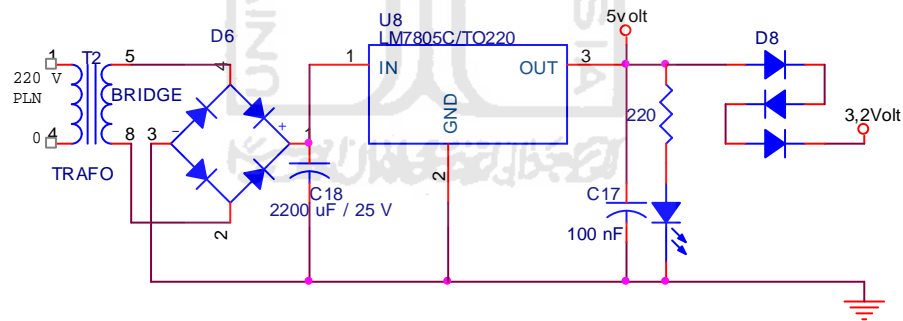
Gambar 3.1 Blok diagram Monitoring ketinggian lahar dingin dengan media wireless

### 3.2 Perancangan Perangkat Keras

#### 3.2.1 Power Supply

Power supply yang digunakan dalam pembuatan Monitoring ketinggian lahar dingin dengan media wireless, berupa catu daya 5 Volt dan 3,3 Volt. Trafo yang

digunakan adalah trafo 1 A. Fungsi trafo dalam rangkaian ini untuk menurunkan tegangan dari 220 V AC ke 12 Volt AC. Untuk merubah tegangan AC ke DC menggunakan dioda bridge 1 A, dan untuk menurunkan tegangan 12 V DC ke 5 Volt DC menggunakan regulator LM7805, mikrokontroller membutuhkan tegangan/catu daya 5 Volt  $\pm$  10%, sedangkan modul xbee membutuhkan power supply 2,8 Volt – 3,4 Volt. Untuk tegangan 3,3 Volt diperoleh dengan melewati tegangan keluaran 5 volt melalui dioda sebanyak 3 buah. Tegangan yang dilewatkan melalui dioda akan berkurang sebesar 0,6 volt. Total penurunan tegangan 0,6 volt x 3 = 1,8 volt. Tegangan keluaran dari input 5 Volt adalah 3,2 Volt. Rangkaian power supply ditunjukkan pada Gambar 3.2.



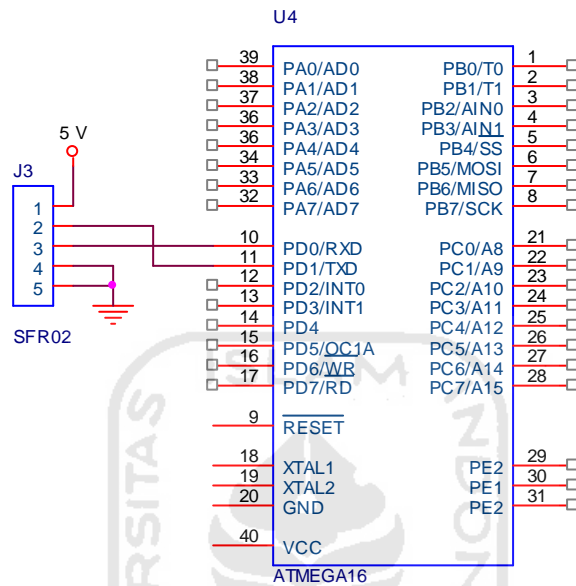
Gambar 3.2 Rangkaian *Power Supply*

### 3.2.2 Rangkaian SRF02 sensor ketinggian (ultrasonik)

Rangkaian sensor jarak menggunakan modul ultrasonic dengan merk SRF02. Keluaran dari sensor SRF02 berupa jarak terbaca dalam cm yang di kirim

menggunakan *interface serial*. Rangkaian sensor berat badan dapat dilihat pada

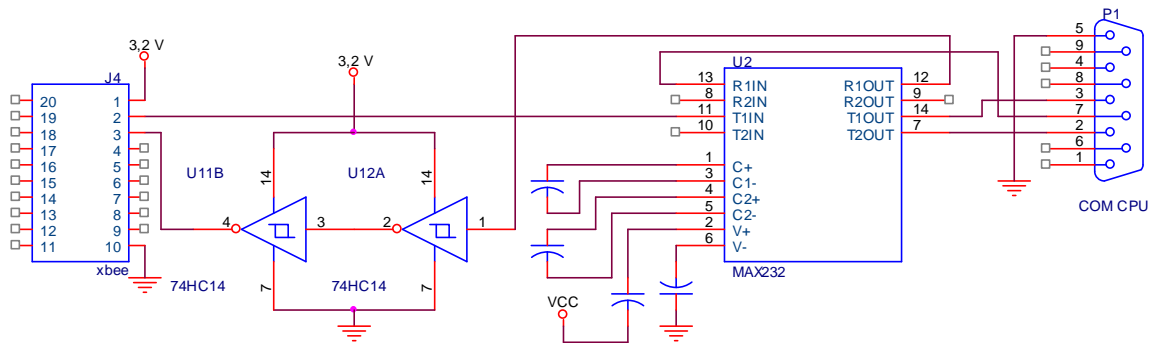
Gambar 3.3



Gambar 3.3 Rangkaian Sensor Jarak SRF02

### 3.2.3 Interfacing Komputer dengan modul Xbee

Perancangan ini menggunakan komunikasi serial yang tersedia ada pada modul wireless 2,4 Mhz Xbee, Keluaran dari modul wireless 2,4 Mhz xbee berupa tegangan TTL. Untuk merubah level tegangan yang dikeluarkan oleh modul wireless 2,4 Mhz Xbee ke level tegangan RS232 menggunakan MAX232. Dengan pengubahan level tegangan ini agar tidak merusak modul wireless 2,4 Mhz Xbee dan agar bisa berkomunikasi diantara keduanya. Perancangannya ditunjukkan pada Gambar 3.4



Gambar 3.4 Rangkaian Interfacing Komputer dengan modul wireless 2,4 Mhz Xbee

### 3.2.4 Mikrokontroler ATMEGA162

#### 3.2.4.1 Osilator

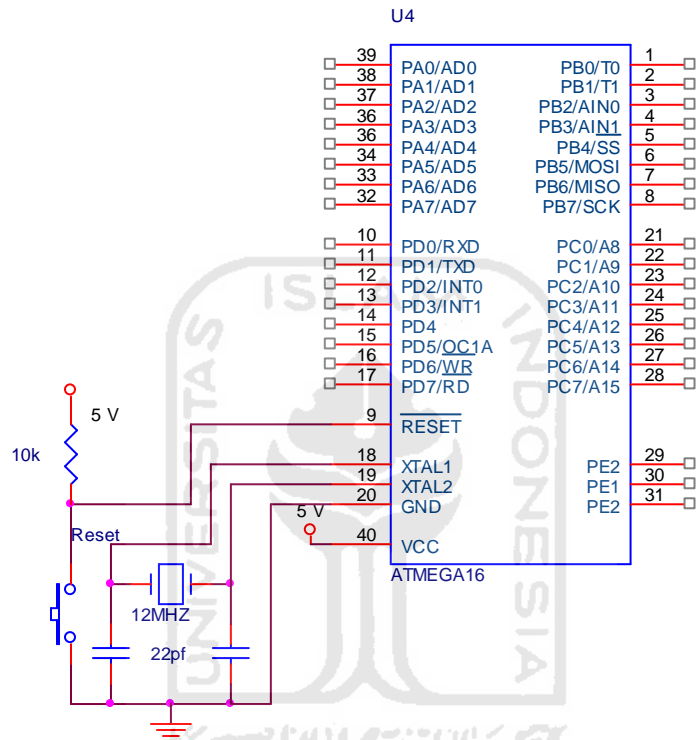
Pada rangkaian osilator ini digunakan kristal 4 MHz seperti ditunjukkan Gambar 3.5. Menurut *datasheet* crystal yang bisa digunakan untuk mikrokontroler ATMEGA162 adalah 0 – 16 MHz dan dua kapasitor 22 pF. Waktu yang dibutuhkan untuk melakukan eksekusi sebuah instruksi dinamakan waktu siklus instruksi (instruction cycles time) yang nilainya tergantung pada kristal yang digunakan.

#### 3.2.4.2 Reset

Rangkaian *reset* digunakan untuk menghentikan kerja mikrokontroler dengan kembali ke alamat 0000/reset. Rangkaian *reset* dapat dilihat pada Gambar 3.8. Untuk mereset mikrokontroler ATMEGA162 yaitu dengan memberikan logika Low pada pin reset (pin 9) mikrokontroler ATMEGA162, logika low ini dibuat minimal 50 ns.

Keadaan yang dapat membuat mikrokontroler masuk kedalam kondisi reset adalah:

1. Pada saat Power On
2. Saat reset eksternal terjadi, yaitu ketika pin reset diaktifkan
3. Pada saat watchdog timer mencapai nilai maksimum (overflow)

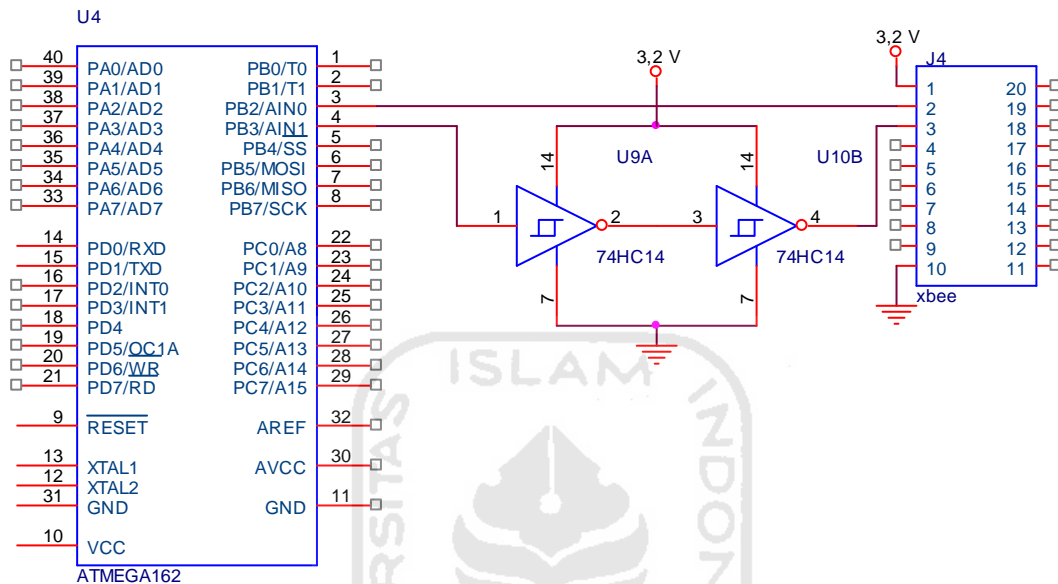


Gambar 3.5 Rangkaian Minimum ATMEGA162

### 3.2.5 Rangkaian wireless xbee 1 mWatt

Pada rangkaian modul wireless 2,4 Ghz xbee ditunjukkan pada Gambar 3.6 terhubung dengan mikrokontroler secara serial, komunikasi serial hanya membutuhkan 2 penghubung yaitu TX dan RX, keluaran dari modul ethernet adalah data serial dengan tegangan LVTTL. Untuk LVTTL tegangan yang digunakan adalah

3,3V sehingga dalam hubungannya dengan mikrokontroler dibutuhkan suatu rangkaian *buffer*, yaitu menggunakan 74HC14 yang dicatu dengan tegangan 3,3 volt.



Gambar 3.6 Rangkaian wireless xbee 1mWatt

Untuk dapat berkomunikasi antara 2 modul wireless 2,4 GHz Xbee maka diperlukan inisialisasi awal agar kedua modul dapat berkomunikasi. Pengaturan modul wireless 2,4 GHz Xbee dengan menggunakan at comand. *AT Command* yang digunakan antara lain ATID, ATMY, ATDL,ATBD.

ATBD digunakan untuk pemilihan baudrate, ATID digunakan untuk ID PAN / ID (personal area network), ATMY digunakan untuk untuk alamat host, sedangkan ATDL digunakan untuk menentukna alamat tujuan.

XBEE1 (terhubung komputer)

ATID=3332 (default)

ATMY=10 (alamat host)

ATDL=11 (alamat tujuan)

ATBD=3 (baudrate 9600, sesuai tabel di datasheet)

XBEE2 (terhubung mikrokontroller)

ATID=3332 (default)

ATMY=11 (alamat host)

ATDL=10 (alamat tujuan)

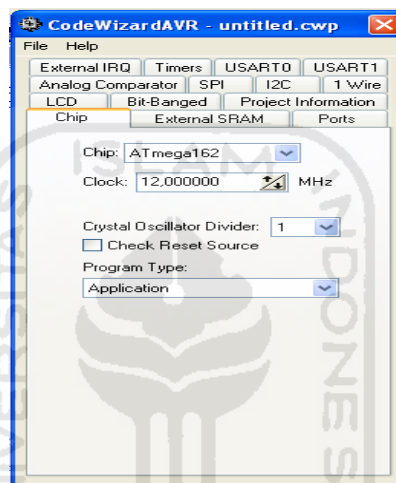
ATBD=3 (baudrate 9600, sesuai tabel di datasheet)

### **3.3 Perancangan Perangkat Lunak**

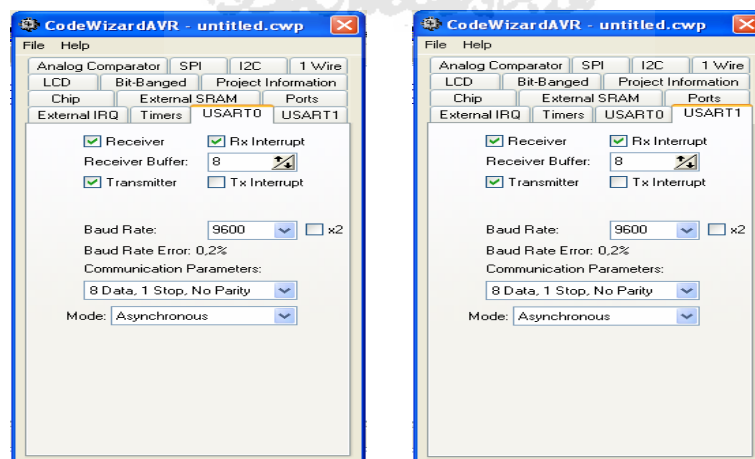
Perancangan perangkat lunak terdiri dari 2 bagian yaitu perangkat lunak untuk mikrokontroller dan perangkat lunak untuk computer. Perangkat lunak pada computer menggunakan pemrograman visual basic. Agar sistem pada mikrokontroller bekerja dengan sebagaimana mestinya, maka diperlukan perangkat lunak yang mengatur kerja dari keseluruhan rangkaian. Pertama-tama yang dibuat adalah diagram alir (*Flowchart*) dan kemudian dilakukan pembuatan program. Pembuatan program ditulis dengan bahasa C menggunakan tool *code vision AVR*, dan program tersebut disimpan dalam memori *flash* mikrokontroller ATMEGA162. Pada mikrokontroler ATMEGA162 terdapat memori program sebesar 16 kbyte flash, EEPROM 512 byte dan memori data 512 byte RAM

### 3.3.1 Setting CodeVision

Setting awal code vision dengan menentukan jenis IC Mikrokontroler yang digunakan. Mikrokontroler yang digunakan adalah ATMEGA162, crystal yang digunakan 12 MHz. Pengaturan Code Vision untuk pemilihan jenis mikrokontroler dapat dilihat pada Gambar 3.7



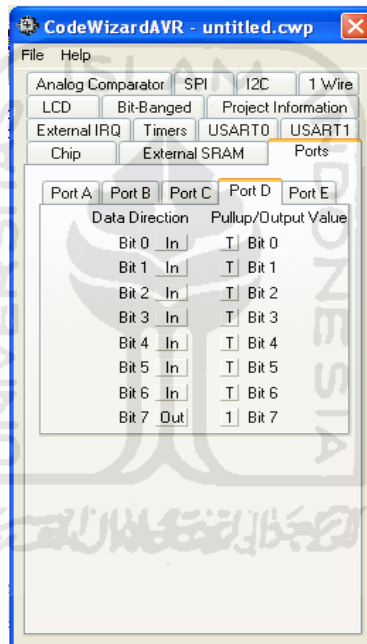
Gambar 3.7 Setting Codevision untuk pemilihan jenis mikrokontroler



Gambar 3.8. Pengaturan komunikasi serial mikokontroler pada code vision



ATMEGA162 mempunyai 2 usart. Dua duanya digunakan diantaranya untuk komunikasi data dengan XBEE dan untuk komunikasi data dengan SRF02 sensor ketinggian. Komunikasi serial yang digunakan menggunakan kecepatan transfer 9600 bps, dengan menggunakan interupsi ketika ada data serial masuk tetapi tidak memakai interusi ketika berhasil mengirim data. Pengaturan Code Vision untuk pengaturan komunikasi serial dapat dilihat pada Gambar 3.8



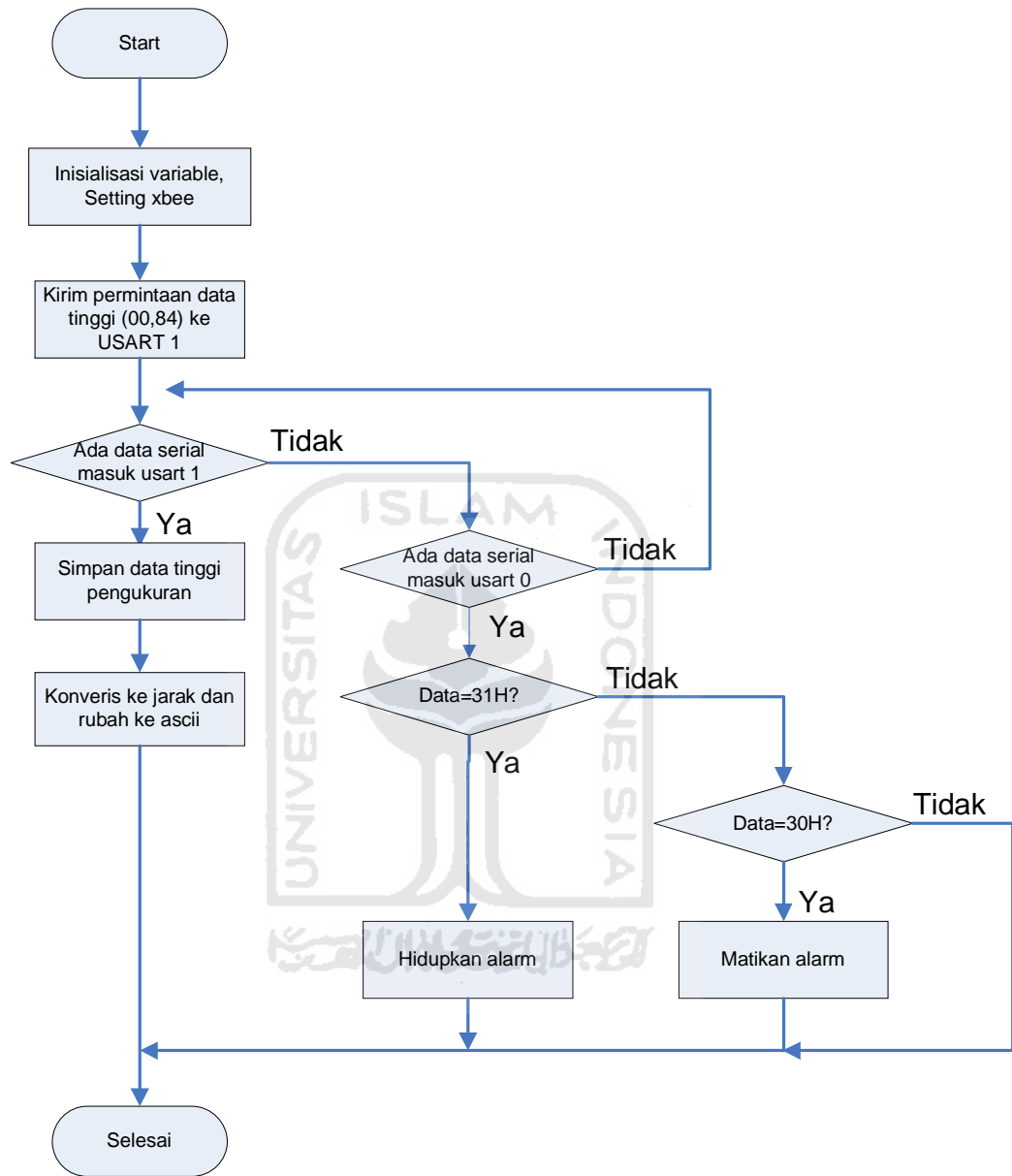
Gambar 3.9 Setting Keluara PORTD pada CodeVision

Untuk pengaturan PORTD dengan memilih masing masing port dijadikan masukan atau keluaran. Pengaturan Code Vision untuk pengaturan PORTD dapat dilihat pada Gambar 3.9

### 3.3.2 Program Utama

Subrutin Baca tinggi berisi program mengambil data tinggi dari sensor ultrasonic SRF02 Menggunakan interface serial. Command yang digunakan untuk perintah pembacaan adalah decimal 00 dan 84. Perintah 00 menunjukan alamat pada SRF02 sedangkan 84 format hasil yang diperoleh dalam satuan cm. Kemudian ditunggu data jarak yang diperoleh. Data jarak yang diperoleh berisi 2 byte. Data hasil pembacaan konversi ke ascii dan dikirimkan ke computer. Flowchart Subrutin baca tinggi dapat dilihat pada Gambar 3.10.

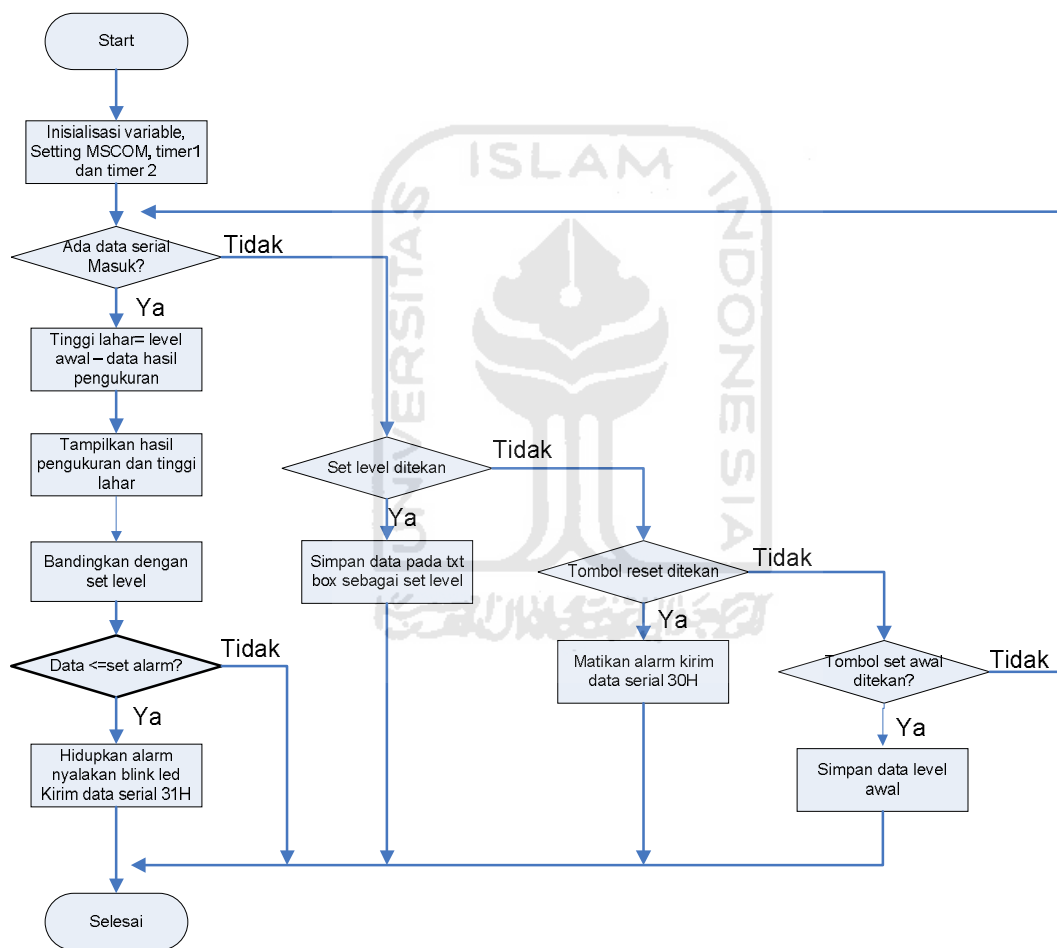




Gambar 3.10 Flowchart Program Utama

### 3.3.3 Perancangan aplikasi pada computer

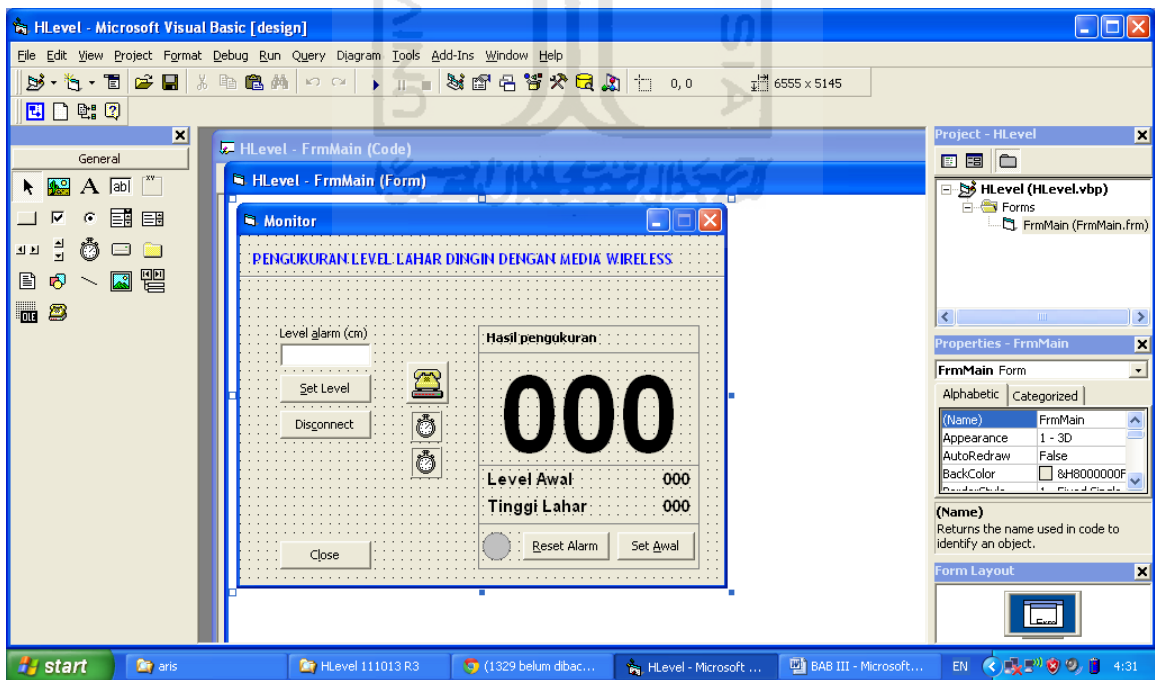
Untuk memudahkan dalam pembuatan program dengan visual basic dibuat flowchart. Flowchart untuk aplikasi monitoring lahar dingin dengan media wireless dapat dilihat pada Gambar 3.11.



Gambar 3.11 Flowchart monitoring lahar dingin dengan media wireless untuk aplikasi di computer

Komputer menunggu ada data masuk, ketika ada data masuk berupa 3 buah data ascii dan diakhiri dengan enter, data yang diperoleh akan ditampilkan pada layar. Data dibandingkan dengan nilai alarm, ketika data diterima lebih kecil sama dengan alarme set maka alarm pada computer akan berbunyi dan memerintahkan mikrokontroller untuk membunyikan alarm. Perintah membunyikan alarm dengan mengirimkan data ascii 31H, untuk mematikan alarm dengan perintah 30H.

Perancangan aplikasi pada computer menggunakan Visual basic 6. Salah satu kelebihan/kelebihan pemrograman visual khususnya dengan visual basic adalah perancangan tampilan dapat dilakukan sebelum perancangan code/program. bahasa pemrograman visual basic dapat dilihat pada Gambar 3.12



Gambar 3.12 Tampilan pemrograman dengan visual basic 6

Toolbox (kontrol yang digunakan dalam program) yang dipakai dalam pembuatan aplikasi monitoring lahar dingin dengan media wireless dapat dilihat pada Tabel 3.1

Tabel 3.1 Toolbox yang digunakan pada pembuatan sistem monitoring lahar dingin dengan media wireless.

| NO | Toolbox (kontrol yang digunakan dalam program) | keterangan                    |
|----|------------------------------------------------|-------------------------------|
| 1  | Label                                          | Judul (title)                 |
|    |                                                | Level & alarm (cm)            |
|    |                                                | Hasil pengukuran              |
|    |                                                | Tampilan level awal 000       |
|    |                                                | Tampilan tinggi lahar 000     |
|    |                                                | Tampilan hasil pengukuran 000 |
|    |                                                | Tampilan waktu dan tanggal    |
| 2  | Command Button                                 | Set level                     |
|    |                                                | Disconnect                    |
|    |                                                | Close                         |
|    |                                                | Set Awal                      |
|    |                                                | Reset alarm                   |
| 3  | TxtBox                                         | Tampilan set alarm            |
| 4  | Timer                                          | timer blink                   |
|    |                                                | timer waktu tanggal           |
| 5  | MSCOM                                          | Interface komunikasi serial   |
| 6  | Shape                                          | Led Blink                     |
| 7  | Line                                           | Garis tampilan kotak          |

## **BAB IV**

### **PENGUJIAN DAN ANALISIS KINERJA SISTEM**

#### **4.1 Metode Pengujian**

Berdasarkan spesifikasi sistem yang telah dijelaskan sebelumnya, selanjutnya dilakukan pengujian terhadap sistem menggunakan beberapa metode pengujian. Tujuan pengujian ini untuk membuktikan apakah sistem yang diimplementasikan telah memenuhi spesifikasi yang telah direncanakan sebelumnya. Hasil pengujian akan dimanfaatkan untuk menyempurnakan kinerja sistem dan sekaligus digunakan dalam pengembangan lebih lanjut.

Metode pengujian dipilih berdasarkan fungsi operasional dan beberapa parameter yang ingin diketahui dari sistem tersebut. Data yang diperoleh dari metode pengujian yang dipilih tersebut dapat memberikan informasi yang cukup untuk keperluan penyempurnaan sistem.

Dalam penelitian ini dipilih dua macam metode pengujian, yaitu pengujian fungsional dan pengujian kinerja sistem. Pengujian fungsional digunakan untuk membuktikan apakah sistem yang diimplementasikan dapat memenuhi persyaratan fungsi operasional seperti yang direncanakan.

Pengujian kinerja sistem dimaksudkan untuk memperoleh beberapa parameter yang dapat menunjukkan kemampuan dan kehandalan sistem dalam menjalankan fungsi operasionalnya.

## 4.2 Pengujian Fungsional

Sebagaimana dijelaskan sebelumnya, pengujian fungsional bertujuan untuk memeriksa fungsi operasional sistem yang di implementasikan apakah telah sesuai dengan spesifikasi yang direncanakan dan sistem menjalankan fungsinya sesuai dengan tujuan pengembangannya.

Ada dua macam metode pengujian fungsional yang dilakukan. Metode pertama adalah pengujian fungsional bagian demi bagian, sedangkan yang kedua adalah pengujian sistem secara keseluruhan.

### 4.2.1 Rangkaian Ultrasonic SRF02

Pengujian rangkaian ultrasonic SRF02 dilakukan dengan mengukur kemampuan pembacaan jarak. Hasil dari pengujian dapat dilihat pada Tabel 4.1

Tabel 4.1 Hasil uji rangkaian ultrasonik

| No | Pengukuran dengan penggaris | Pengukuran dengan SRF02 |
|----|-----------------------------|-------------------------|
| 1  | 20                          | 20                      |
| 2  | 30                          | 30                      |
| 3  | 40                          | 41                      |
| 4  | 60                          | 60                      |
| 5  | 80                          | 80                      |
| 6  | 100                         | 101                     |

Hasil pengujian pada Tabel 4.1 dapat dilihat hasil pengukuran dengan penggaris dan sensor ultrasonik SRF02 menunjukkan hasil yang sama.



#### 4.2.2 Rangkaian Alarm

Pengujian rangkaian alarm dilakukan dengan memberikan logika 1 dan 0 pada PORTD 7. Hasil Pengujian dapat dilihat pada Tabel 4.2

Tabel 4.2 Hasil uji rangkaian tombol

| No | PORTD.7 | Keterangan  |
|----|---------|-------------|
| 1  | 0       | bunyi       |
| 2  | 1       | Tidak bunyi |
| 3  | 0       | bunyi       |
| 4  | 1       | Tidak bunyi |

#### 4.2.3 Rangkaian Reset Mikrokontroler

Rangkaian reset berfungsi menghentikan kerja CPU dan kemudian mengulang dari awal (program *counter* ke alamat 0000). Saat catu daya dihidupkan rangkaian reset menunda kerja dari CPU hingga tegangan stabil (*power on reset*). Reset pada mikrokontroler ATMEGA162 adalah aktif tinggi.

Pengujian dilakukan dengan menghidupkan mikrokontroler mengamati kerja mikrokontroler. Dari hasil pengamatan dapat disimpulkan reset mikrokontroler dapat berfungsi dengan baik, *power on reset* dapat berfungsi dengan baik, dengan tanda mikrokontroler dapat langsung bekerja ketika power dihidupkan. Begitu juga ketika dilakukan reset pada mikrokontroler melalui tombol maka mikrokontroler dapat melakukan reset.

#### 4.2.4 Rangkaian wireless 2,4Ghz Xbee

Pengujian rangkaian wireless xbee dilakukan dengan mengukur kemampuan pengiriman data berbanding dengan jarak antara penerima dan pemancar. Hasil daei pengujian dapat dilihat pada Tabel 4.3

Tabel 4.3 Hasil uji kemampuan pemancar dan penerima

| No | Jarak Pemancar dan penerima (meter) | Keterangan |
|----|-------------------------------------|------------|
| 1  | 1                                   | OK         |
| 2  | 5                                   | OK         |
| 3  | 10                                  | OK         |
| 4  | 20                                  | OK         |
| 5  | 30                                  | OK         |
| 6  | 40                                  | OK         |
| 7  | 50                                  | -          |
| 8  | 60                                  | -          |
| 9  | 70                                  | -          |
| 10 | 80                                  | -          |

Hasil pengujian pada tabel 4.3 dapat dilihat kemampuan pemancar dan penerima untuk dapat berkomunikasi jarak maksimal adalah 40 meter, dalam kondisi tanpa halangan

#### 4.2.5 Pengujian Rangkaian Power Supply

Pengujian Rangkaian power supply dilakukan dengan mengukur tegangan keluaran dari rangkaian power supply. Hasil pengukuran dapat dilihat pada Tabel 4.4

Tabel 4.4 Hasil pengukuran tegangan power supply

| No | Sumber Power Supply (V) | Tegangan Terbaca (V) |
|----|-------------------------|----------------------|
| 1  | 3,3                     | 3,15                 |
| 2  | 3,3                     | 3,18                 |
| 3  | 5                       | 4,93                 |
| 4  | 5                       | 4,97                 |

Dari hasil pengukuran dapat dilihat keluaran tegangan memenuhi syarat yaitu tidak lebih atau kurang dari 5 % tegangan yang dikehendaki.

### 4.3. Pengujian dan Pembahasan Sistem Keseluruhan

Untuk memulai menjalankan alat ini yaitu dengan menghubungkan alat monitoring lahar dingin dengan media wireless dengan power supply PLN 220 VAC, sedangkan power supply bagian penerima diambilkan dari power supply 5V dc dari USB Laptop. Kemudian dilanjutkan dengan menjalankan aplikasi monitoring lahar dingin dengan media wireless yang sudah dibuat dengan Visual basic. Tampilan awal aplikasi monitoring lahar dingin dengan media dapat dilihat pada Gambar 4.1



Gambar 4.1 Tampilan awal aplikasi monitoring lahar dingin dengan media wireless

Fungsi dari menu menu yang ada di aplikasi monitoring lahar dingin dengan media wireless dapat dilihat pada Tabel 4.5

Tabel 4.5 Fungsi Menu Aplikasi

| NO  | Menu             | Keterangan                                                   |
|-----|------------------|--------------------------------------------------------------|
| 1.  | Level alarm      | Digunakan untuk memasukkan nilai level alarm                 |
| 2.  | Set Level        | Digunakan untuk menyimpan nilai alarm yang sudah di inputkan |
| 3.  | Connect          | Untuk membuka komunikasi serial                              |
| 4.  | Hasil Pengukuran | Menampilkan secara real time hasil pengukuran                |
| 5.  | Waktu            | Menampilkan tanggal dan jam saat ini                         |
| 6.  | Led              | Digunakan untuk fungsi alarm suara (blik led)                |
| 7.  | Level Awal       | Menampilkan data level awal                                  |
| 8.  | Tinggi Lahar     | Menampilkan level awal-hasil pengukuran                      |
| 9.  | Reset            | Mematikan alarm                                              |
| 10. | Close            | Menutup aplikasi                                             |

Untuk memulai menerima data hasil pengukuran dengan melakukan penekanan tombol connect. Aplikasi akan menampilkan data pengukuran secara real time. Tampilan aplikasi monitoring lahar dingin dengan media wireless dengan hasil pembacaan pengukuran ketinggian dapat dilihat pada Gambar 4.2



Gambar 4.2 Aplikasi monitoring lahar dingin dengan media wireless menampilkan hasil pengukuran

Alarm akan berbunyi dan led akan berkedip ketika hasil pengukuran ketinggian lahar dingin lebih kecil sama dengan level alarm yang di inputkan pada aplikasi. Led akan berkedip nyala merah. Alarm di aplikasi komputer dan alarm di lokasi pengukuran akan berhenti saat tombol reset ditekan. Tampilan aplikasi monitoring lahar dingin dengan media wireless saat terjadi alarm dapat dilihat pada Gambar 4.3.



Gambar 4.3 Tampilan alarm monitoring lahar dingin dengan media wireless

Dari hasil pengujian dan pengamatan pada proses diatas maka dapat di simpulkan sistem dapat bekerja sesuai dengan yang diharapkan.

## **BAB V**

### **PENUTUP**

#### **5.1 Kesimpulan**

Berdasarkan perancangan, pembuatan, pengujian alat, dan pembahasan, maka dapat diambil beberapa kesimpulan sebagai berikut :

1. Rangkaian Monitoring Lahar Dingin Dengan Media Wireless terdiri dari 2 bagian yaitu pemancar dan penerima, dibagian pemancar input berupa sensor Ultrasonik. Untuk pengolahannya menggunakan mikrokontroler ATMEGA162 data hasil pengukuran dikirimkan menggunakan media wirelles Sedangkan dibagian penerima, data dproses menggunakan oleh komputer.
2. Unjuk kerja dari Monitoring Lahar Dingin Dengan Media Wireless yaitu dapat mengukur level lahar dingin dan data hasil pengukuran dikirimkan dengan media wireless frekuensi 2,4 Ghz.
3. Rangkaian sensor pengukur level lahar dingin dapat mengukur dengan ketelitian 1 cm..

#### **5.2 Saran**

Penelitian ini dapat dikembangkan lagi untuk mencapai hasil yang lebih baik. Diantaranya dengan adanya backup batere untuk digunakan dilokasi pengukuran.

## DAFTAR PUSTAKA

- Andi Priambodo W, 2010, “*Aplikasi Sensor Ultrasonik Dalam Sistem Pengaturan Rem Otomatis berbasis Mikrokontroller AT89C51*” Teknik Elektronika, Universitas Negeri Yogyakarta, D.I.Yogyakarta
- Andrianto, Heri, 2008, “*Pemrograman Mikrokontroller AVR ATMEGA8535 menggunakan bahasa C (CodeVisison AVR)*” Informatika, Bandung
- Atmel, 20011, “*ATMEGA162*”,  
[http://www.atmel.com/dyn/resources/prod\\_documents/doc2513.pdf](http://www.atmel.com/dyn/resources/prod_documents/doc2513.pdf)
- Indah Permata Sari, 2009, “*Aplikasi Sensor Ultrasonik Untuk Jarak Pandang Televisi*”. Jurusan Telekomunikasi, Politeknik Negeri Sriwijaya, Palembang
- Malvino, Albert Paul, 2003, “*Prinsip-prinsip Elektronika*” Terjemahan Alb Joko Sutoso, Salemba Teknik, Jakarta
- Malvino, Albert Paul, 2003, “*Elektronika komputer digital*” Terjemahan Alb Tjia may On, Erlangga, Jakarta
- SRF02, “*Ultrasonic Range Finder*”,  
<http://www.robot-electronics.co.uk/htm/srf02tech.htm>
- Xbee-Pro, “*RF Modules*”,  
<http://www.picaxe.com/docs/XBE001.pdf>

## LAMPIRAN

```
' support dari file DLL bawaan windows khusus fungsi suara
Private Declare Function PlaySound Lib "winmm.dll" Alias "PlaySoundA" (ByVal IpszName As String,
ByVal hModule As Long, ByVal dwFlags As Long) As Long
```

```
Private mCommBuffer$ ' buffer data serial
Private mUseData% ' 0=data diabaikan (data pertama kali), 1=data diambil
Private mLevelAmbang% ' batas level peringatan
Private mLevelTinggi% ' data level sekarang
Private mLevelAwal% ' data level awal
Private mFlagAlarm% ' status nyala lampu indikator/alarm peringatan
```

```
Private Sub ResetComControls()
' mengubah tulisan tombol connect/disconnect
' dan menentukan apakah tombol reset bisa diklik atau tidak
```

```
If Not MSComm.PortOpen Then
CmdConnect.Caption = "&Connect"
CmdReset.Enabled = False
CmdAwal.Enabled = False
Else
CmdConnect.Caption = "Dis&connect"
CmdReset.Enabled = True
CmdAwal.Enabled = True
```

```
End If
End Sub
```

```
Private Sub UpdateLevel()
' menampilkan hasil data terbaru
```

```
tinggi_lahar% = mLevelAwal - mLevelTinggi
If tinggi_lahar% < 0 Then tinggi_lahar% = 0
```

```
FldLevel.Caption = Format(mLevelTinggi, "00#")
FldAwal.Caption = Format(mLevelAwal, "00#")
FldTinggi.Caption = Format(tinggi_lahar%, "00#")
```

```
End Sub
```

```
Private Sub CheckCriticalLevel()
```

```
' jika bukan data pertama
If mUseData <> 0 Then
' jika masuk level kritis
If mLevelTinggi <= mLevelAmbang Then
' kirim data "1" lewat serial
MSComm.Output = "1"
```

```
' flag lampu indikator: nyala
mFlagAlarm = 1
```

```
End If
End Sub
```



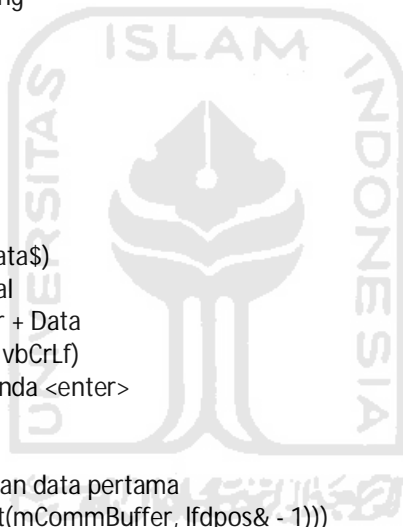
```

End Sub
Private Sub SaveData()
    nama_file$ = "Data.dat"
    no_file% = FreeFile
    Open nama_file$ For Binary As #no_file%
    Put #no_file%, , mLevelAmbang
    Put #no_file%, , mLevelAwal
    Close #no_file%
End Sub
Private Sub LoadData()
    nama_file$ = "Data.dat"
    If Dir(nama_file$) <> "" Then
        no_file% = FreeFile
        Open nama_file$ For Binary As #no_file%
        Get #no_file%, , mLevelAmbang
        Get #no_file%, , mLevelAwal
        Close #no_file%
    Else
        mLevelAmbang = 100
        mLevelAwal = 0
    End If
End Sub
Private Sub HandleCommData(Data$)
    ' tampung data masuk dari serial
    mCommBuffer = mCommBuffer + Data
    lfdpos& = InStr(mCommBuffer, vbCrLf)
    ' baca data jika mengandung tanda <enter>
    If lfdpos& > 0 Then
        If mUseData <> 0 Then
            ' ambil data jika data ini bukan data pertama
            mLevelTinggi = Val(Trim(Left(mCommBuffer, lfdpos& - 1)))

            ' tampilkan data
            UpdateLevel

            ' cek apakah data masuk dalam range kritis
            CheckCriticalLevel
        Else
            ' abaikan data jika data ini adalah data pertama
            ' utk menghindari penerimaan data yg tidak sempurna
            ' kemudian tandai bahwa data pertama sudah lewat,
            ' sehingga data berikutnya setelah ini akan diambil
            mUseData = 1
        End If
        mCommBuffer = ""
    End If
End Sub

```



```

Private Sub FldTinggi_Click()

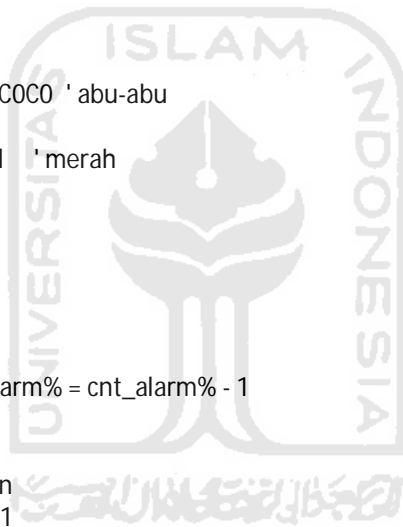
End Sub

Private Sub TxtAmbang_GotFocus()
' select all/blok semua isi teks ambang
TxtAmbang.SelStart = 0
TxtAmbang.SelLength = Len(TxtAmbang.Text)
End Sub
Private Sub TmrBlink_Timer()
Static stt_blink%

' mengatur blink lampu indikator setiap 100ms
If (mFlagAlarm <> 0) Or (stt_blink% <> 0) Then
stt_blink% = stt_blink% Xor 1
' ubah warna lampu indikator
If stt_blink% = 0 Then
shpWarn.BackColor = &HCOCOCO ' abu-abu
Else
shpWarn.BackColor = vbRed ' merah
End If
End If

Static cnt_alarm%
If mFlagAlarm <> 0 Then
If cnt_alarm% > 0 Then cnt_alarm% = cnt_alarm% - 1
If cnt_alarm% = 0 Then
' bunyikan suara beep
If Dir("beep.wav") <> "" Then
PlaySound "beep.wav", 0, 1
End If
' alarm bunyi tiap 1500ms/interval_timer
cnt_alarm% = (1500 / TmrBlink.Interval)
End If
Else
cnt_alarm% = 0
End If
End Sub
Private Sub TmrTime_Timer()
LblTime.Caption = Format(Now, "dd-mm-yyyy hh:nn:ss")
End Sub
Private Sub MSComm_OnComm()
If MSComm.CommEvent = comEvReceive Then
' jika ada data masuk, ambil data lalu proses
crtdat$ = MSComm.Input
HandleCommData crtdat$
End If

```



```

End Sub
Private Sub CmdAmbang_Click()
    isi_teks$ = Trim(TxtAmbang.Text)
    If IsNumeric(isi_teks$) Then
        ' setting level ambang diperbarui hanya jika
        ' angka yg diisikan valid, dan nilainya >= 0
        nilai_teks% = Val(isi_teks$)
        If nilai_teks% >= 0 Then
            data_valid% = 1
        End If
    End If
    If data_valid% <> 0 Then
        mLevelAmbang = nilai_teks%

        ' periksa kembali data terbaru apakah masuk range kritis
        CheckCriticalLevel
    Else
        TxtAmbang.SetFocus
        MsgBox "Nilai level alarm tidak valid.", vbInformation
    End If
End Sub
Private Sub CmdConnect_Click()
    mCommBuffer = "" ' clear buffer
    mUseData = 0 ' 0=abaikan data yg datang setelah ini (data pertama saja)
    mFlagAlarm = 0 ' indikator lampu = off

    If Not MSComm.PortOpen Then
        ' belum connect: maka di-connect-kan
        On Error Resume Next
        With MSComm
            .Settings = "9600,N,8,1" ' baud, parity, data, stop
            .CommPort = 1 ' nomor port COM
            .PortOpen = True ' connect now
        End With

        ' cek apa terjadi error
        errflg& = Err
        If errflg& Then
            errdsc$ = Error
            If Right(errdsc$, 1) <> "." Then errdsc$ = errdsc$ + "."
            errmsg$ = "Error " + Hex(errflg&) + ": " + errdsc$ _
                + vbCrLf + "Koneksi serial via COM1 gagal."
        End If
        On Error GoTo 0
    Else
        ' sudah connect: maka di-disconnect
        MSComm.PortOpen = False
    End If

```

```

ResetComControls

If Len(errmsg$) > 0 Then
    ' tampilkan pesan error, jika ada
    MsgBox errmsg$, vbInformation
End If
End Sub
Private Sub CmdReset_Click()
    ' kirim data "0" via serial
    ' lampu indikator = off

    MSComm.Output = "0"
    mFlagAlarm = 0
End Sub
Private Sub CmdAwal_Click()
    mLevelAwal = mLevelTinggi
    UpdateLevel
End Sub
Private Sub CmdClose_Click()
    Unload Me
End Sub
Private Sub Form_Db1Click()
    ' ### bagian ini hanya utk keperluan testing
    ' ### boleh dihapus mulai dari Private Sub sampai End Sub

    'Static iniflg%

    'If iniflg% = 0 Then
    ' Randomize Timer
    ' iniflg% = 1
    'End If

    'crtval% = Rnd * 500
    'HandleCommData Format(crtval%, "00#") + vbCrLf
End Sub
Private Sub Form_Load()
    LoadData

    TxtAmbang.Text = Format(mLevelAmbang)

    UpdateLevel
    ResetComControls
End Sub
Private Sub Form_Unload(Cancel As Integer)
    SaveData
End Sub

```

