

**Monitoring Suhu Dan Kelembaban Udara Serta Kecepatan Dan Arah Angin
Berbasis Mikrokontroler AT89C51**

MONITORING HUMIDITY, TEMPERATURE AND WIND SPEED
AND WIND DIRECTION BASED ON AT89C51 MICROCONTROLLER

SKRIPSI



DISUSUN OLEH :

NAMA : HIDAHYAT AKBAR

NO. MHS : 01524140

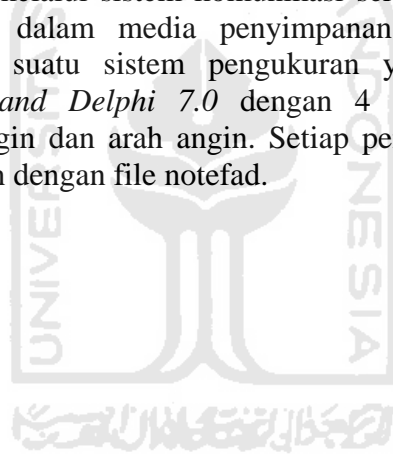
JURUSAN : TEKNIK ELEKTRO

**JURUSAN TEKNIK ELEKTRO
FAKULTAS TEKNOLOGI INDUSTRI
UNIVERSITAS ISLAM INDONESIA
YOGYAKARTA**

2011

ABSTRAKSI

Perancangan alat pemantauan cuaca yang memantau parameter-parameter seperti suhu, kelembaban, arah angin dan kecepatan angin menggunakan mikrokontroler AT89S51 dan sistem penampil data menggunakan *Borland Delphi 7.0* telah berhasil direalisasikan. Alat ini berguna diberbagai bidang misalnya bidang transportasi udara, pelayaran, pertanian, hankam, komunikasi, dan lain-lain. Alat ini menggunakan 4 buah sensor yang mempunyai fungsi dan tugas yang berbeda-beda. Sensor suhu menggunakan LM 35 yang bekerja dengan cara mengubah parameter suhu menjadi tegangan. Sebagai sensor kelembaban digunakan IC HS15P yang bekerja mengubah parameter kelembaban menjadi bentuk tegangan. Untuk menentukan arah dan kecepatan angin digunakan optokopler. Semua data akan diproses IC Mikrokontroler AT89S51 yang deprogram dengan bahasa *assembler* melalui program *Reads51*. Data di-interface-kan ke komputer dengan pemograman *Delphi 7.0* melalui sistem komunikasi serial untuk ditampilkan ke komputer dan disimpan dalam media penyimpanan data (*harddisk*). Pada peralatan ini dihasilkan suatu sistem pengukuran yang dilengkapi dengan *interfacing* melalui *Borland Delphi 7.0* dengan 4 *window* (jendela) suhu, kelembaban, kecepatan angin dan arah angin. Setiap pembacaan dapat disimpan dalam media penyimpanan dengan file notepad.



DAFTAR GAMBAR

| | | | |
|---------|------|--|----|
| Gambar. | 2.1 | Port serial DB 9 | 8 |
| Gambar. | 2.2 | Konstruksi pin IC MAX232 | 15 |
| Gambar. | 2.3 | Blok <i>internal</i> MAX232 | 17 |
| Gambar. | 2.4 | Struktur pin AT 89C51 | 20 |
| Gambar. | 2.5 | Diagram blok <i>internal</i> IC AT98C51 | 21 |
| Gambar. | 2.6 | Diskripsi pin ADC0809 | 24 |
| Gambar. | 2.7 | Blok diagram ADC0809 | 25 |
| Gambar. | 2.8 | <i>Timing</i> diagram ADC0809 | 27 |
| Gambar. | 2.9 | Diskripsi pin 7402 | 28 |
| Gambar. | 2.10 | Persamaan gerbang | 28 |
| Gambar. | 2.11 | Bentuk fisik dan diskripsi pin LM35 | 29 |
| Gambar. | 2.12 | Blok diagram internal LM35 | 30 |
| Gambar. | 2.13 | Pin koneksi dan bentuk fisik LM7805 | 31 |
| Gambar. | 2.14 | Bentuk fisik dan fungsi pin Optokopler H21A1 ... | 32 |
| Gambar. | 2.15 | Bentuk fisik <i>relative humidity</i> sensor tipe HS12/15. | 34 |

| | | | |
|---------|------|--|----|
| Gambar. | 2.16 | Karakteristik impedansi sensor VS kelembaban... | 35 |
| Gambar. | 2.17 | Karakteristik impedansi sensor VS <i>respon time</i> ... | 35 |
| Gambar. | 3.1 | Sistem pemantau arah,kecepatan angin,suhu kelembaban | 36 |
| Gambar. | 3.2 | Blok diagram sistem pemantau cuaca <i>portable</i> ... | 37 |
| Gambar. | 3.3 | Skematik bagian temperatur sensor | 38 |
| Gambar. | 3.4 | Skematik bagian <i>generator clock</i> AC | 40 |
| Gambar. | 3.5 | Rangkaian <i>inverting</i> | 40 |
| Gambar. | 3.6 | Skematik bagian <i>humidity</i> sensor dan <i>gain controller</i> | 42 |
| Gambar. | 3.7 | Skematik bagian <i>humidity indicator</i> | 45 |
| Gambar. | 3.8 | Skematik bagian analog ke digital <i>conversions</i> | 45 |
| Gambar. | 3.9 | Skematik bagian <i>generator clock</i> 455KHZ | 47 |
| Gambar. | 3.10 | Skematik bagian <i>wind speed</i> sensor | 48 |
| Gambar. | 3.11 | Skematik bagian <i>wind direction</i> sensor | 51 |
| Gambar. | 3.12 | Skematik bagian mikrokontroler 1 | 53 |
| Gambar. | 3.13 | Skematik bagian mikrokontroler 2 | 55 |
| Gambar. | 3.14 | Skematik bagian serial komunikasi | 57 |

| | | | |
|---------|------|--|----|
| Gambar. | 3.15 | Skematik bagian <i>power supply</i> | 58 |
| Gambar. | 3.16 | Diagram alir <i>weater.Asm</i> | 60 |
| Gambar. | 3.16 | Diagram alir <i>weater.Asm</i> lanjutan | 61 |
| Gambar. | 3.17 | Diagram alir <i>speeddir.Asm</i> | 62 |
| Gambar. | 3.18 | Diagram alir <i>weater station.Exe</i> | 63 |
| Gambar. | 3.18 | Diagram alir <i>weater station.Exe</i> lanjutan | 64 |
| Gambar. | 3.18 | Diagram alir <i>weater station.Exe</i> lanjutan | 65 |
| Gambar. | 3.19 | Tampilan menu <i>passcode</i> | 66 |
| Gambar. | 3.20 | Tampilan menu <i>com seting</i> | 67 |
| Gambar. | 3.21 | Tampilan menu konfirmasi <i>reload com parameter</i> | 69 |
| Gambar. | 3.22 | Tampilan menu konfirmasi <i>open com</i> | 70 |
| Gambar. | 3.23 | Tampilan menu konfirmasi <i>close com</i> | 70 |
| Gambar. | 2.24 | Tampilan menu pengatur aplikasi | 71 |
| Gambar. | 2.25 | Menu pengarah proses penyimpanan <i>file report</i> | 73 |
| Gambar | 4.1 | Gambar skematik lengkap | 75 |
| Gambar | 4.2 | Grafik pengujian sensor | 76 |
| Gambar. | 4.2 | Sinyal keluaran C_{18} dengan kondisi $R_{28}=10K$... | 78 |

| | | | |
|---------|-----|---|----|
| Gambar. | 4.3 | Sinyal keluaran C18 dengan kondisi R28=100k . | 78 |
| Gambar. | 4.4 | Sinyal keluaran C18 dengan kondisi R28=1M ... | 79 |
| Gambar. | 4.5 | Sinyal keluaran <i>clock generator</i> | 87 |
| Gambar | 4.6 | Sinyal pin 19 Xtal1 | 92 |
| Gambar. | 4.7 | Sinyal pin 18 Xtal2 | 92 |
| Gambar. | 4.8 | Contoh <i>file report</i> untuk kondisi kontrol manual ... | 95 |
| Gambar. | 4.9 | Contoh <i>file report</i> untuk kondisi kontrol otomatis .. | 95 |



DAFTAR ISI

| | |
|--|------|
| HALAMAN JUDUL | i |
| HALAMAN PENGESAHAN PEMBIMBING | ii |
| HALAMAN PENGESAHAN PENGUJI | iii |
| HALAMAN PERSEMBAHAN | iv |
| HALAMAN MOTTO | v |
| KATA PENGANTAR | vii |
| ABSTRAKSI | viii |
| DAFTAR ISI | x |
| DAFTAR GAMBAR | xii |
| DAFTAR TABEL | xvi |

BAB I PENDAHULUAN

| | |
|-----------------------------------|---|
| 1.1. Latar belakang masalah | 1 |
| 1.1.1. Rumusan masalah | 2 |
| 1.1.2. Batasan masalah | 2 |
| 1.2. Tujuan perancangan | 3 |

| | | |
|--------------------------------|--|----|
| 1.3. | Manfaat perancangan | 4 |
| 1.4. | Metodologi | 5 |
| 1.5. | Sistematika penulisan | 5 |
| | | |
| BAB II TINJAUAN PUSTAKA | | |
| 2.1. | Studi pustaka | 7 |
| 2.2. | Komunikasi serial..... | 8 |
| 2.2.1 | Baudrate | 10 |
| 2.2.2 | Format data | 10 |
| 2.2.3 | <i>Parity bit</i> | 10 |
| 2.2.4 | <i>Stop bit</i> | 13 |
| 2.2.5 | <i>Flow control</i> | 13 |
| 2.3. | IC MAX 232 | 14 |
| 2.3.1 | <i>Dual charge-pump Voltage Converter</i> | 16 |
| 2.3.2 | <i>driver RS-232</i> | 17 |
| 2.3.3 | <i>RS-232 Receivers</i> | 17 |
| 2.3.4 | <i>Recaivers and Transmitter Enable Control Inputs</i> | 18 |
| 2.4. | Mikrokontroler ATMEL AT89C51 | 19 |
| 2.4.1 | Fungsi-fungsi kaki (pin) IC Mikrokontroler AT89C51..... | 20 |
| 2.4.2 | <i>Blok internal</i> | 20 |
| 2.4.3 | Organisasi memory | 21 |
| 2.5. | ADC0809 | 24 |
| 2.5.1 | Pemilihan kanal input ADC0809..... | 25 |

| | |
|-------------------------------------|----|
| 2.5.2 Proses konversi ADC0809 | 25 |
| 2.6. Gerbang NOR 7402..... | 27 |
| 2.7. IC LM35..... | 29 |
| 2.8. LM 7805 | 31 |
| 2.9. <i>OPTOCOPLER</i> H21A1 | 32 |
| 2.10. <i>HUMIDITY SENSOR</i> | 33 |

BAB III PERANCANGAN SISTEM

| | |
|---|----|
| 3.1. Diskripsi umum | 36 |
| 3.1.1 Bagian temperatur sensor | 37 |
| 3.1.2 Bagian <i>generator clock AC</i> | 39 |
| 3.1.3 Bagian <i>Humidity sensor dan gain controller</i> | 42 |
| 3.1.4 Bagian <i>Humidity indicator</i> | 43 |
| 3.1.5 Bagian analog ke digital <i>conversions</i> | 45 |
| 3.1.6 Bagian <i>generator clock 455KHZ</i> | 47 |
| 3.1.7 Bagian <i>Wind speed</i> sensor | 48 |
| 3.1.8 Bagian <i>Wind direction</i> sensor | 50 |
| 3.1.9 Mikrokontroller | 52 |
| 3.1.10 Bagian serial komunikasi | 57 |
| 3.1.11 Bagian <i>Power Suply</i> | 58 |
| 3.2. Perancangan Perangkat Lunak..... | 58 |
| 3.4.1 Diagram Alir <i>Weater.ASM</i> | 59 |
| 3.4.2 Diagram Alir <i>Speed.ASM</i> | 62 |

| | |
|--|----|
| 3.4.3 Diagram Alir <i>Weater Station.Exe</i> | 62 |
| 3.4.4 Rencana Tampilan Antarmuka <i>Weater Station.Exe</i> | 65 |

BAB IV PENGUJIAN DAN ANALISIS SISTEM

| | |
|---|----|
| 4.1. Tujuan pengujian dan pengambilan data | 74 |
| 4.2. Lokasi pengambilan data | 74 |
| 4.3. Pengujian parsial | 75 |
| 4.3.1 Pengujian temperatur sensor | 75 |
| 4.3.2 Pengujian <i>generator clock AC</i> | 76 |
| 4.3.3 Pengujian bagian <i>humidity</i> sensor dan <i>humidity indicator</i> ... | 79 |
| 4.3.4 Pengujian bagian ADC | 83 |
| 4.3.5 Pengujian bagian <i>generator clock 455KHZ</i> | 85 |
| 4.3.6 Pengujian bagian <i>wind speed</i> sensor | 86 |
| 4.3.7 Pengujian bagian <i>wind direction</i> sensor | 88 |
| 4.3.8 Pengujian bagian mikrokontroler 1 dan 2 | 89 |
| 4.3.9 Pengujian bagian serial <i>communication RS232</i> | 92 |
| 4.3.10 Pengujian bagian <i>power supply</i> | 92 |
| 4.4. Pengujian sistem lengkap | 93 |
| 4.5. Analisa pengujian sistem lengkap | 95 |

BAB V KESIMPULAN DAN SARAN

| | |
|-----------------------|----|
| 5.1. Kesimpulan | 97 |
| 5.2. Saran | 98 |

DAFTAR PUSTAKA

LAMPIRAN



DAFTAR PUSTAKA

Brink, O. G dan Flink, R. J. Dasar-dasar Instrumentasi. Jakarta. Binacipta 1983.

Crown Industrial Estate. Relative Humidity Sensor Type HS12P/HS15P. New Jersey, USA, Edison 2001

Datasheet Microcontroller AT89C51, <http://www.Atmel.com>

Datasheet MAX232, maxim semiconductor. <http://www.maxim-ic.com/packages>

Dian Kurniawan, “Telemetri suhu dan kelembaban dengan menggunakan modulasi FSK”,Jogjakarta 2008

Handoko, Kristiawan,” *Sistem Peramalan Cuaca Dengan menggunakan Logika Fuzzy*”, Teknik informatika, Fakultas Teknologi Industri,Universitas Islam Indonesia, jogjakarta 2004.

National Semiconductor Corporation. Datasheet ADC0809. Jepang 2003

National Semiconductor Corporation. LM 3914 dot/Bar Display Driver. Jepang 2003

National Semiconductor Corporation. LM 35 Precision Centigrade Temperature Sensors. Jepang 1994

Putra, Afgianto. E., " *Belajar Mikrokontroler AT89C51/52/55* " (teori dan Aplikasi). Yogyakarta, GAva Media, 2002, Jilid II.



DAFTAR TABEL

| | | | |
|--------|------|---|----|
| Tabel | 2.1 | Fungsi pin IC MAX232 | 15 |
| Tabel | 2.2 | Pembagian ruang alamat | 22 |
| Tabel | 2.3 | Pemilihan kanal masukan | 26 |
| Tabel. | 2.4 | Tabel kebenaran gerbang NOR | 28 |
| Tabel | 2.5 | Karakteristik LM7805 | 32 |
| Tabel | 2.6 | Karakteristik sensor HS12/15p-1 | 34 |
| Tabel | 3.1 | Inisialisasi tegangan keluaran U ₁ | 39 |
| Tabel | 3.2 | Inisialisasi gerbang U _{3A} dan U _{3B} | 48 |
| Tabel | 3.3 | Inisialisasi status logika U ₇ U _{6A} U _{6B} dan D ₃ | 50 |
| Tabel | 3.4 | Inisialisasi status logika U ₈ -U ₁₅ | 52 |
| Tabel | 3.5a | Inisialisasi pemakaian <i>port</i> mikrokontroler 1 | 53 |
| Tabel | 3.5b | Inisialisasi pemakaian <i>port</i> mikrokontroler 1 | 54 |
| Tabel | 3.6 | Inisialisasi pemakaian <i>port</i> mikrokontroler 2 | 56 |
| Tabel | 4.1 | Hasil pengujian <i>temperatur</i> sensor | 75 |
| Tabel | 4.2 | Hasil pengujian bagian generator AC | 76 |

| | | | |
|-------|------|---|----|
| Tabel | 4.3 | Data pengujian sinyal keluaran C18 | 79 |
| Tabel | 4.4 | Karakteristik sensor RH | 80 |
| Tabel | 4.5 | Tegangan kerja U18 | 81 |
| Tabel | 4.6 | Tegangan kerja U19 | 82 |
| Tabel | 4.7 | Hasil pengujian ADC | 83 |
| Tabel | 4.8 | Nilai data D7 – D0 ADC U2 untuk $V_{in}= 3,50mV$ | 84 |
| Tabel | 4.9 | Nasil pengujian bagian <i>clock</i> generator | 85 |
| Tabel | 4.10 | Hasil pengujian <i>Wind speed</i> sensor | 87 |
| Tabel | 4.11 | Hasil pengujian <i>wind direction</i> sensor | 88 |
| Tabel | 4.12 | Hasil pengujian mikrokontroler 1 dan 2 | 89 |
| Tabel | 4.13 | Hasil pengujian serial komunikasi RS 232 | 92 |
| Tabel | 4.14 | Hasil pengujian catu daya | 93 |
| Tabel | 4.16 | Perbandingan nilai pengukuran kelembaban | 95 |
| Tabel | 4.17 | Hasil pengujian kecepatan angin | 96 |
| Tabel | 4.18 | Hasil pengujian catu daya | 98 |

BAB I

PENDAHULUAN

1.1 Latar Belakang Masalah

Stasiun pengamat cuaca merupakan salah satu jenis objek pengamat cuaca yang berfungsi mengamati kecepatan angin, arah angin, suhu lingkungan, kelembaban dan beberapa variabel pengamatan cuaca lainnya.

Stasiun pengamat cuaca dapat dioperasikan menggunakan operator maupun tanpa operator dalam mengidentifikasi data-data hasil pengamatan cuaca yang diperlukan oleh badan pusat pengamat cuaca (contoh: BMG = Badan Meteorologi dan Geofisika). Data-data dari stasiun pengamat cuaca tersebut akan digunakan oleh badan/instansi terkait untuk memprediksi perubahan cuaca yang mungkin terjadi 2-3 hari mendatang dalam suatu lingkup atau daerah tertentu.

Mengingat kompleksitas dan pentingnya data yang dihasilkan oleh suatu stasiun pengamat cuaca, dewasa ini telah didesain beberapa jenis stasiun pengamat cuaca bersifat *portable* yang mudah untuk dipindah-pindahkan guna membantu pengamatan di daerah spesifik seperti area waduk, gunung, lingkup pedesaan maupun perkotaan. Dengan adanya kebutuhan penempatan stasiun pengamat cuaca yang bersifat *portable* tersebut, sistem kontrol penunjang operasional dari sensor-sensor yang digunakan dalam stasiun pengamat cuaca akan semakin kompleks, harus memiliki daya guna tinggi dan harus mampu mengolah/menyimpan data hasil pengamatannya. Salah satu metode yang digunakan untuk mencapai hasil tersebut diatas adalah dengan mengganti sensor-

sensor analog yang lazim digunakan di stasiun pengamat cuaca dengan sensor-sensor elektronik yang dilengkapi dengan rangkaian kontrol guna meminimalkan nilai kesalahan dalam pengamatan manual.

1.1.1 Rumusan Masalah

Berdasarkan uraian dalam latar belakang diatas, hal-hal penting yang menjadi rumusan masalah adalah sebagai berikut:

1. Bagaimana bentuk aplikasi dari sensor-sensor elektronik agar dapat digunakan dalam stasiun pengamat cuaca jenis *portable*?
2. Bagaimana proses pengaturan yang diperlukan agar data-data sensor elektronik dalam stasiun pengamat cuaca *portable* dapat diproses menggunakan sistem kontrol berbasis mikrokontroler?
3. Bagaimana metode sistem transmisi data kontrol dan reporting yang digunakan agar data-data hasil pengamatan cuaca dapat divisualisasikan dan disimpan dalam perangkat komputer sebagai *electronic data reporting*?

1.1.2 Batasan Masalah

Batasan masalah yang diambil dalam penelitian ini dimaksudkan supaya proses perancangan sistem dapat lebih disederhanakan dan mengarahkan proses penelitian agar tidak menyimpang dari apa yang diteliti. Batasan-batasan disini antara lain:

1. Penelitian difokuskan pada perancangan sistem stasiun pengamat cuaca portabel yang mampu mendeteksi kecepatan angin, arah angin, suhu lingkungan dan kelembaban dengan perangkat pengolah data berupa mikrokontroler dan komputer.
2. Pengolahan serta validasi nilai suhu dan kelembaban terukur dilakukan menggunakan LM35 (sensor suhu), H12P (sensor kelembaban), ADC0809 (konverter analog ke digital) dan AT89C51 (mikrokontroler).
3. Pengolahan serta validasi nilai kecepatan dan arah angin terukur dilakukan menggunakan H21A1 (*optocoupler*) dan AT89C51 (mikrokontroler).
4. Proses transfer data dari alat ke komputer menggunakan MAX232 (RS-232 *Rx/Tx driver*) dan AT89C51 (mikrokontroler).
5. Perancangan dilakukan dengan cara sesederhana dan seefisien mungkin dengan tujuan meminimalkan biaya pembuatan alat.

1.2 Tujuan Perancangan

Tujuan perancangan sistem stasiun pengamat cuaca portable dengan kemampuan mendeteksi kecepatan angin, arah angin, suhu lingkungan dan kelembaban adalah:

1. Untuk menghasilkan suatu bentuk desain sistem stasiun pengamat cuaca yang dapat dengan mudah direlokasikan dalam area terbatas dan mampu memvisualisasikan serta menyimpan data hasil pengamatannya dalam perangkat komputer (sebagai *electronic data reporting*).

2. Mengetahui prinsip kerja sensor LM35, sensor H12P, dan *optocoupler* H21A1 agar dapat dioptimalkan sebagai sensor-sensor inti dalam sistem stasiun pengamat cuaca *portable*.
3. Mengetahui prinsip transfer data serial dan metode pengolahan datanya agar proses komunikasi serial antara mikrokontroler AT89C51 dengan perangkat komputer dapat lebih informatif dan komunikatif.

1.3 Metodologi

Pembuatan sistem stasiun pengamat cuaca portable dengan kemampuan mendeteksi kecepatan angin, arah angin, suhu lingkungan dan kelembaban dilakukan melalui beberapa tahap :

1. Metode kepustakaan, yaitu penulis melakukan studi literatur tentang permasalahan yang ada melalui perpustakaan, dan internet.
2. Metode percobaan, yaitu penulis melakukan berbagai percobaan yang berkaitan dengan peralatan yang penulis buat di laboratorium.
3. Metode perencanaan dan perancangan alat, yaitu penulis membuat alat dengan menggabungkan berbagai data dan rangkaian yang penulis dapatkan.
4. Metode konsultasi, yaitu dalam masa perencanaan dan pembuatan alat penulis juga berkonsultasi dengan dosen pembimbing dan sumber-sumber lain yang penulis jadikan acuan dan perbandingan terhadap alat yang penulis buat sehingga permasalahan yang timbul sewaktu pembuatan alat dapat teratasi.

1.4 Sistematika Penulisan

Laporan tugas akhir ditulis mengikuti sistematika penulisan dengan urutan sebagai berikut :

Bab I Pendahuluan

Bab ini berisi latar belakang topik yang diangkat menjadi bahan skripsi, batasan masalah, tujuan dan manfaat, metodologi serta sistematika penulisan.

Bab II Tinjauan Pustaka

Bab ini berisi *literature survey* tentang penelitian sejenis yang telah dilakukan sebelumnya serta analisis, kesimpulan, saran, komentar penelitian sejenis yang telah dilakukan sebelumnya termasuk penjelasan mengenai keaslian penelitian yang akan dikerjakan dalam tugas akhir.

Bab III Perancangan Sistem

Bab ini berisi penjabaran metodologi, penjelasan diagram blok atau diagram alir sistem yang dibuat serta penjabaran indikator unjuk kerja sistem, perancangan sistem dan rencana langkah pengujian sistem yang akan dilakukan.

Bab IV Pengujian, Analisis dan Pembahasan Sistem

Bab ini berisi pengujian sistem berdasarkan indikator unjuk kerja yang telah dijelaskan sebelumnya beserta analisis dan pembahasan terhadap kinerja sistem dibandingkan dengan unjuk kerja yang diinginkan (validasi sistem).

Bab V Penutup

Bab ini berisi kesimpulan dari analisis serta hasil pembahasan di bab sebelumnya dan saran untuk pengembangan dan penelitian lebih lanjut.



BAB II

TINJAUAN PUSTAKA

2.1 Studi Pustaka

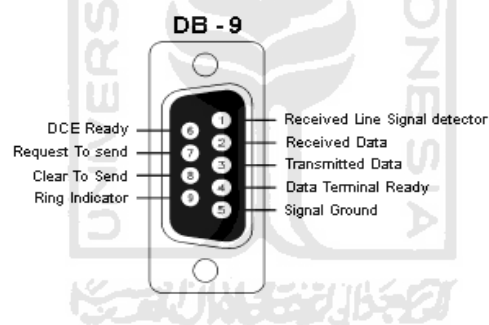
Dalam penelitian yang telah dilakukan sebelumnya, tentang suhu dan kelembaban serta arah dan kecepatan angin telah banyak dilakukan untuk aplikasi-aplikasi tertentu yang memerlukan informasi suhu, kelembaban, arah angin dan kecepatan angin. Pada umumnya proses pengukuran suhu dan kelembaban dibaca menggunakan sensor elektronik dan diolah datanya menggunakan sistem kontrol berbasis mikrokontroler maupun komputer.

Penelitian sebelumnya dilakukan oleh Dian Kurniawan (2008) yaitu “Telemetry Suhu dan Kelembaban Dengan Menggunakan Modulasi FSK”. Dalam perancangan ini, sistem dirancang menggunakan sensor kelembaban H500M dan sensor suhu LM35, sedangkan sistem kontrolnya menggunakan mikrokontroler Atmega8. Proses kerja dari sistem tersebut diawali dengan pembacaan oleh sensor yaitu sensor suhu dan kelembaban. Kemudian data yang terbaca di kirimkan ke perangkat pengkonversi data analog didalam mikrokontroler Atmega8 yang juga berfungsi sebagai pusat kontrol sistem. Tampilan informasi yang dihasilkan oleh sistem ini berupa informasi suhu dan kelembaban yang diolah menggunakan ditampilkan dengan menggunakan perangkat komputer yang telah dilengkapi dengan GUI (*Graphical User Interface*) berbasis program *Borland Delphi 7.0*. Informasi data suhu minimum yang mampu diukur oleh sistem sebesar 0°C dan

suhu maksimum yang mampu dibaca sebesar 46°C , sedangkan nilai kelembaban yang mampu diukur sebesar 0% RH sampai dengan 99% RH.

2.2 Komunikasi Serial

Pada prinsipnya, komunikasi serial ialah komunikasi dimana pengiriman data dilakukan *per bit* secara berurutan. Oleh karena itu sistem komunikasi ini cenderung lebih lambat dibandingkan komunikasi *paralel* seperti pada *port printer* yang mampu mengirim 8 bit sekaligus dalam sekali detak. Contoh komunikasi serial ialah *mouse*, *scanner* dan akuisisi data ke *port COM1/COM2* maupun USB. Gambar 2.1 merupakan bentuk soket pin koneksi DB9.



Gambar 2.1 Port serial DB 9

Sumber : *Maxim Semiconductor, Datasheet MAX232,*

<http://www.maxim-ic.com/packages>

Antarmuka kanal serial lebih *kompleks/sulit* dibandingkan dengan antarmuka melalui kanal paralel, hal ini dapat disebabkan pengaruh dari perangkat keras maupun perangkat lunak yang digunakan. Dari segi perangkat keras, adanya proses konversi data *pararel* menjadi *serial* atau sebaliknya menggunakan piranti

tambahan yang disebut *UART (Universal Asynchronous Receiver/Transmitter)*. Sedangkan dari segi perangkat lunak, lebih banyak *register* yang digunakan atau yang terlibat. Namun di sisi lain antarmuka *kanal serial* menawarkan berapa kelebihan dibandingkan secara *paralel*, antara lain:

1. Kabel untuk komunikasi *serial* bisa lebih panjang dibandingkan dengan *parallel*. Dalam komunikasi serial RS-232 data logika '1' sebagai tegangan -3 s/d -25 volt dan untuk logika '0' sebagai tegangan +3 s/d +25 volt, dengan demikian tegangan dalam komunikasi *serial* memiliki ayunan tegangan maksimum 50 volt, sedangkan pada komunikasi paralel hanya 5 volt. Hal ini menyebabkan gangguan pada kabel-kabel panjang lebih mudah diatasi dibanding pada komunikasi *paralel*.
2. Banyaknya piranti saat ini (*palmtop, organizer, hand phone, dll*) menggunakan teknologi infra merah/*bluetooth* sebagai komunikasi data. Dalam hal ini pengiriman datanya dilakukan secara *serial*. IrDA-1 (spesifikasi infra merah pertama) mampu mengirimkan data dengan laju 115,2 kbps dan dibantu dengan piranti UART.
3. Untuk teknologi *embedded system*, banyak mikrokontroler yang dilengkapi dengan komunikasi *serial*. Dengan adanya *serial* yang terpadu pada IC *mikrokontroler* akan mengurangi jumlah *pin* keluaran, sehingga hanya dibutuhkan 2 *pin* utama *TxD* dan *RxD* (di luar acuan pentanahan).

2.2.1 Baudrate

Baudrate adalah kecepatan transmisi data *serial*, berupa banyaknya transisi logika pada saluran data *serial* setiap detik. Semakin besar nilai *baudrate*, maka semakin cepat proses pengiriman/ penerimaan data serial.

2.2.2 Format data

Format data merupakan suatu teknik pengaturan komposisi data *biner* yang diinisialisasi sebagai satu blok data. *Format* data dalam satu blok data terapan komunikasi *serial* maupun *pararel*, dinyatakan dalam *format* baris 4, 5, 6, 7 maupun 8 *bit*.

2.2.3 Parity bit

Para perancang jaringan telah membuat dua strategi dasar yang berkenaan dengan *error*. Cara pertama adalah dengan melibatkan informasi *redundan* secukupnya bersama-sama dengan setiap blok data yang dikirimkan untuk memungkinkan penerima menarik kesimpulan tentang apa karakter yang ditransmisikan yang seharusnya ada. Cara lainnya adalah dengan hanya melibatkan *redundansi* secukupnya untuk menarik kesimpulan bahwa suatu *error* telah terjadi, dan membiarkannya untuk meminta pengiriman ulang. Strategi pertama menggunakan kode-kode pengkoreksian *error* (*error-correcting codes*), sedangkan strategi kedua menggunakan kode-kode pendeteksian *error* (*error-detecting codes*).

Untuk bisa mengerti tentang penanganan *error*, kita perlu melihat dari dekat tentang apa yang disebut *error* itu. Biasanya, sebuah *frame* terdiri dari m bit data (yaitu pesan) dan *redundan*, atau *check bits*. Ambil panjang total sebesar n (yaitu, $n = m+r$). Sebuah satuan n -bit yang berisi data dan *checkbit* sering kali dikaitkan sebagai *codeword n-bit*. Sebagai contoh : ditentukan dua buah *codeword*: 10001001 dan 10110001. Disini kita dapat menentukan berapa banyak *bit* yang berkaitan berbeda. Dalam hal ini, terdapat 3 *bit* yang berlainan. Untuk menentukannya cukup melakukan operasi *EXCLUSIVE OR* pada kedua *codeword*, dan menghitung jumlah bit 1 pada hasil operasi. Jumlah posisi *bit* dimana dua *codeword* berbeda disebut jarak *Hamming* (Hamming, 1950). Hal yang perlu diperhatikan adalah bahwa bila dua *codeword* terpisah dengan jarak *Hamming* d , maka akan diperlukan *error bit* tunggal d untuk mengkonversi dari yang satu menjadi yang lainnya.

Pada sebagian besar aplikasi transmisi data, seluruh $2m$ pesan data merupakan data yang legal. Tetapi sehubungan dengan cara penghitungan *check bit*, tidak semua $2n$ digunakan. Bila ditentukan algoritma untuk menghitung *check bit*, maka akan dimungkinkan untuk membuat daftar lengkap *codeword* yang legal. Dari daftar ini dapat dicari dua *codeword* yang jarak *Hamming*-nya *minimum*. Jarak ini merupakan jarak *Hamming* bagi kode yang lengkap.

Sifat-sifat pendeteksian *error* dan perbaikan *error* suatu kode tergantung pada jarak *Hamming*-nya. Untuk mendeteksi d *error*, anda membutuhkan kode dengan jarak $d+1$ karena dengan kode seperti itu tidak mungkin bahwa *error bit* tunggal d dapat mengubah sebuah *codeword* yang *valid* menjadi *codeword valid*

lainnya. Ketika penerima melihat *codeword* yang tidak *valid*, maka penerima dapat berkata bahwa telah terjadi *error* pada transmisi. Demikian juga, untuk memperbaiki *error* d, anda memerlukan kode yang berjarak $2d+1$ karena hal itu menyatakan *codeword* legal dapat terpisah bahkan dengan perubahan d, *codeword* orisinal akan lebih dekat dibanding *codeword* lainnya, maka perbaikan *error* dapat ditentukan secara unik.

Contoh sederhana proses kode pendeteksian *error*, diambil sebuah kode dimana *parity bit* tunggal ditambahkan ke data. *Parity bit* dipilih supaya jumlah *bit-bit* 1 dalam *codeword* menjadi genap (atau ganjil). Misalnya, bila 10110101 dikirimkan dalam *parity* genap dengan menambahkan sebuah *bit* pada bagian ujungnya, maka data itu menjadi 101101011, sedangkan dengan *parity* genap 10110001 menjadi 101100010. Sebuah kode dengan *parity bit* tunggal mempunyai jarak 2, karena sembarang *error bit* tunggal menghasilkan sebuah *codeword* dengan *parity* yang salah. Cara ini dapat digunakan untuk mendeteksi *error* tunggal. Bila sebuah *bit parity* tunggal ditambahkan ke sebuah blok data (sesuai dengan format data) dan blok data tersebut dirusak oleh *error* yang lama, maka *probabilitas error* dapat untuk bisa dideteksi adalah hanya 0,5 hal yang sangat sulit untuk bisa diterima. *Bit-bit* ganjil dapat ditingkatkan cukup banyak dengan mempertimbangkan setiap blok data yang akan dikirim sebagai *matriks* persegi panjang dengan lebar n *bit* dan tinggi k *bit*. *Bit parity* dihitung secara terpisah bagi setiap kolomnya dan ditambahkan ke *matriks* sebagai baris terakhir. Kemudian *matriks* ditransmisikan kembali baris per baris. Ketika blok data tiba,

penerima akan memeriksa semua *bit parity*, bila ada *bit parity* yang salah, penerima meminta agar blok data ditransmisi ulang.

Metoda ini dapat mendeteksi sebuah letupan dengan panjang n , karena hanya 1 *bit* per kolom yang akan diubah. Sebuah letupan dengan panjang $n+1$ akan lolos tanpa terdeteksi. Akan tetapi bila *bit* pertama diinversikan, maka *bit* terakhir juga akan diinversikan, dan semua *bit* lainnya adalah benar. (Sebuah *error* letupan tidak berarti bahwa semua *bit* salah; tetapi mengindikasikan bahwa paling tidak *bit* pertama dan terakhirnya salah). Bila blok data mengalami kerusakan berat akibat terjadinya *error* letupan yang panjang atau *error* letupan pendek yang banyak, maka probabilitas bahwa sembarang n kolom akan mempunyai *parity* yang benar adalah 0,5. Sehingga probabilitas dari blok data yang buruk akan bisa diterima adalah 2^{-n} .

2.2.4 Stop bit

Stop bit adalah *bit* yang digunakan untuk menginisialisasi akhiran dari suatu proses *transfer* data. Secara umum, penggunaan *bit* ini tidak bersifat mutlak dan dapat diabaikan dalam proses *transmisi* data *serial*, tetapi penentuannya tetap harus disesuaikan dengan kebutuhan akses perangkat keras atau perangkat lunak yang digunakan.

2.2.5 Flow control

Flow control adalah suatu teknik untuk menjamin bahwa sebuah stasiun pengirim tidak membanjiri stasiun penerima dengan data. Stasiun penerima secara

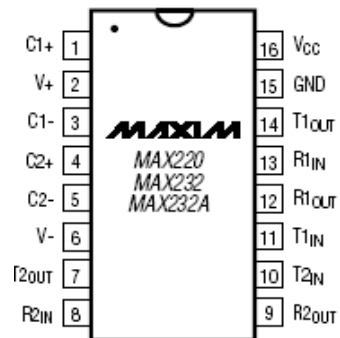
khas akan menyediakan suatu *buffer* data dengan panjang tertentu. Ketika data diterima, dia harus mengerjakan beberapa poses sebelum dia dapat membersihkan *buffer* dan mempersiapkan penerimaan data berikutnya.

Bentuk sederhana dari kontrol aliran dikenal sebagai *stop and wait*, dia bekerja sebagai berikut. Penerima mengindikasikan bahwa dia siap untuk menerima data dengan mengirim sebuah *poll* atau menjawab dengan *select*. Pengirim kemudian mengirimkan data.

Flow control ini diatur/dikelola oleh *Data Link Control (DLC)* atau biasa disebut sebagai *Line Protocol* sehingga pengiriman maupun penerimaan ribuan *message* dapat terjadi dalam kurun waktu sesingkat mungkin. *DLC* harus memindahkan data dalam lalu lintas yang efisien. Jalur komunikasi harus digunakan sedatar mungkin, sehingga tidak ada stasiun yang berada dalam keadaan idle sementara stasiun yang lain saturasi dengan lalu lintas yang berlebihan. Jadi *flow control* merupakan bagian yang sangat kritis dari suatu jaringan. Berikut ini ditampilkan *time diagram Flow control* saat komunikasi terjadi pada kondisi tanpa *error* dan ada *error*. Mekanisme *Flow control* yang sudah umum digunakan adalah *None*, *Stop (XOFF) and Wait (XON)* maupun *Sliding window (hardware)*.

2.3 IC MAX232

MAX232 berisi empat bagian yaitu: *dual charge-pump DC-DC voltage converters*, *RS-232 drivers*, *RS-232 receivers*, serta *receiver and transmitter enable control inputs*. Bentuk konstruksi pin MAX232 dapat dilihat pada Gambar 2.2, serta fungsi dari masing-masing *pin* dapat dilihat dalam Tabel 2.1.



Gambar 2.2 Konstruksi Pin

Tabel 2.1 Fungsi Pin IC MAX232

| No Pin | Fungsi | Keterangan |
|--------|-------------------|-----------------|
| 1 | C1+ | C1 polarity + |
| 2 | V+ | Vout + Pump up |
| 3 | C1- | C1 polarity - |
| 4 | C2+ | C2 polarity + |
| 5 | C2- | C2 polarity 1 |
| 6 | V- | Vout - Pump up |
| 7 | T2 _{out} | RS232 output |
| 8 | R1 _{in} | RS232 input |
| 9 | R1 _{out} | TTL/CMOS output |
| 10 | T2 _{in} | TTL/CMOS input |
| 11 | T1 _{in} | TTL/CMOS input |
| 12 | R2 _{out} | TTL/CMOS output |
| 13 | R2 _{in} | RS232 input |
| 14 | T1 _{out} | RS232 output |
| 15 | Gnd | Ground |
| 16 | Vcc | Main supply |

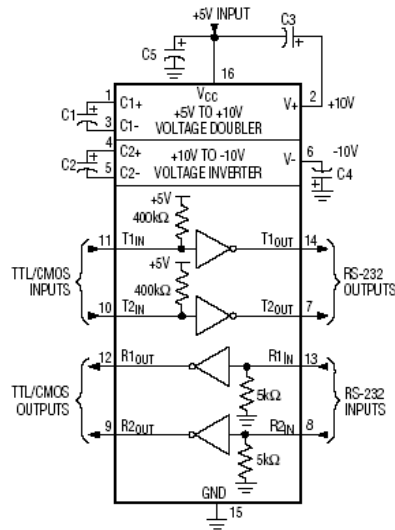
Sumber : Maxim Semiconductor, Datasheet MAX232

2.3.1 Dual charge-Pump Voltage Converter

MAX220-MAX249 mempunyai dua *Internal Charge-pumps* untuk mengkonversi tegangan + 5V menjadi $\pm 10V$ yang menjadi persyaratan operasi pengarah RS-232. *Convertor* yang pertama menggunakan kapasitor C_1 untuk menggandakan tegangan + 5V masukan menjadi tegangan + 10V pada C_3 di keluaran $V+$. *Konvertor* yang kedua menggunakan *kapasitor* C_2 untuk membalikkan tegangan + 10V menjadi tegangan - 10V pada C_4 di keluaran $V-$.

Saluran keluaran +10V ($V+$) dan -10V ($V-$) dapat digunakan untuk menggerakkan suatu untaian *eksternal* berkonsumsi daya rendah (lihat *Typical Operating Characteristics* Section), kecuali pada untuk MAX225 dan MAX245-MAX247, karena pin ini tidak tersedia.

Saluran $V+$ dan $V-$ tidak diatur secara *spesifik*, sehingga penurunan-*voltase* keluaran dengan terus meningkat sesuai besaran arus beban. Hal penting yang harus diperhatikan dalam penggunaan saluran ini adalah pengguna tidak boleh memberikan beban terhadap saluran $V+$ dan $V-$ sampai batas *minimum* $\pm 5V$ EIA/TIA-232E. Ketika menggunakan fasilitas *shutdown*, pengguna harus menghindari penggunaan $V+$ dan $V-$ untuk menggerakkan untaian *eksternal*. Hal ini disebabkan karena pada saat komponen ini *shutdown*, saluran tegangan $V-$ akan jatuh ke 0 V, dan saluran tegangan $V+$ akan jatuh ke +5 V. Untuk aplikasi yang memerlukan tegangan +10 V *eksternal* ke saluran $V+$, berlaku ketentuan kapasitor C_1 tidak boleh dipasang dan pin SHDN harus disambungkan ke VCC. Pengaturan ini harus dilakukan karena saluran tegangan $V+$ secara *internal* dihubungkan ke VCC dalam mode *Shutdown*.



Gambar 2.3 Blok Internal MAX232

Sumber : Maxim Semiconductor, Datasheet MAX232

2.3.2 Drivers RS-232

Saluran *driver* RS-232 bagian penerima (RS-232 input) memiliki ayunan tegangan keluaran pengarah sebesar ± 8 V dan ayunan tegangan keluaran *minimum* ± 5 V untuk kasus yang terburuk. Saluran tersebut diatur menggunakan resistor 5 K Ω *pull down* ke pentanahan. Kondisi pengaturan saluran ini dijamin memenuhi *standart spesifikasi* EIA/TIA- 232E dan V.28.

Saluran masukan pengarah bagian pemancar (RS-232 *output*) yang tidak terpakai dapat dibiarkan tanpa koneksi dan terlepas satu dengan yang lainnya karena sudah dilengkapi dengan resistor *pull-up* sebesar 400 K Ω ke VCC (kecuali MAX220). Pemasangan resistor *pull-up* tersebut akan memaksa keluaran pengarah yang tidak terpakai ke logika rendah karena semua pengarah merupakan tipe membalikkan (*inverting*). Sedangkan resistor *pull-up* disaluran masukan

secara khas akan memberikan arus sumber sebesar $12 \mu\text{A}$, kecuali dalam mode *shutdown* karena *resistor pull-up* tersebut akan ditanggalkan.

Pada saat saluran keluaran pengarah dikondisikan mati, maka saluran tersebut akan memiliki status *high-impedance* dengan arus bocoran sebesar $25 \mu\text{A}$. Kondisi ini juga terjadi pada saat mode *shutdown* digunakan, dalam mode *three-state*, dan ketika catu daya komponen ditanggalkan.

2.3.3 RS-232 receivers

Spesifikasi EIA/TIA-232E menyatakan bahwa suatu tegangan yang lebih besar dari 3V akan dianggap sebagai logika 0. Tegangan *input thresholds* ditetapkan pada $0,8\text{V}$ dan $2,4\text{V}$, dengan demikian bagian penerima akan bereaksi terhadap TTL *level input* maupun CMOS *level input*.

Masukan penerima secara *hysteresis* ditentukan sebesar $0,5\text{V}$ untuk menghasilkan sinyal keluaran yang bersih dengan *transisi slow-moving* terhadap isyarat masukan. Adapun *propagation delay* bagian penerima ditentukan sebesar 600ns dan tidak terikat pada arah ayunan masukan.

2.3.4 Receiver dan transmitter enable control inputs

Bagian penerima mempunyai tiga mode operasi yaitu: kecepatan penuh menerima (*normal active*), *three-state (disabled)*, dan *low power receive* (penerima dimungkinkan untuk melanjutkan fungsi pada data dengan nilai yang lebih rendah). Penerima memungkinkan bagian masukan untuk mengendalikan kecepatan penuh proses penerimaan dan *mode three-state*. Bagian pemancar

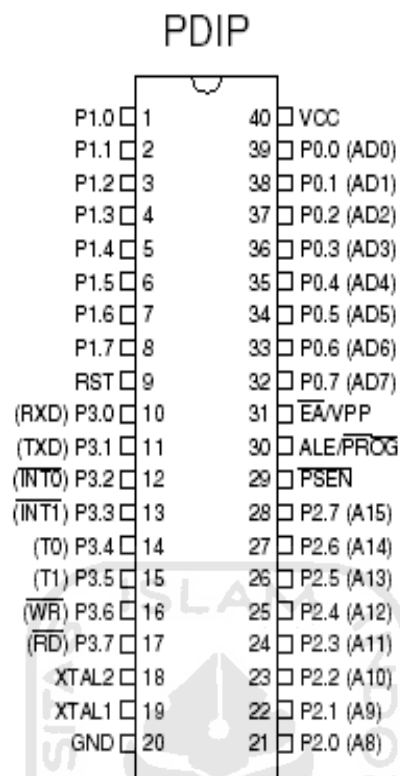
mempunyai dua mode operasi yaitu: kecepatan penuh memancarkan (*normal active*) dan *three-state (disabled)*. Pemancar memungkinkan bagian masukan untuk mengendalikan mode *shutdown*.

2.4 Mikrokontroler AT89C51

Mikrokontroler merupakan suatu *chip* mikroprosesor yang sudah dilengkapi dengan sebuah CPU, Memori (*RAM dan ROM*) serta *Input-Output*. Dengan kata lain mikrokontroler dapat disebut sebagai suatu mikrokomputer yang dapat bekerja hanya menggunakan satu *chip* serta dibantu dengan sedikit komponen luar.

Keuntungan penggunaan mikrokontroler adalah memiliki bentuk yang kecil dengan harga relatif murah. Kelemahan utama dari mikrokontroler dibanding komputer adalah bahwa mikrokontroler tidak dapat menjalankan secara sekaligus berbagai macam program aplikasi dan hanya dapat menjalankan satu jenis aplikasi tertentu saja.

Mikrokontroler AT89C51 mempunyai 40 kaki, 32 diantaranya adalah kaki untuk keperluan *I/O port*. Satu *port* terdiri dari 8 kaki, dengan demikian 32 kaki tersebut membentuk 4 *port*. Port-port tersebut dikenal dengan Port 0, Port 1, Port 2, dan Port 3. Nomor dari masing-masing kaki mulai dari 0 sampai 7, kaki pertama Port 0 disebut P0.0. dan kaki terakhir untuk Port 3 adalah P3.7. Gambar 2. 4 merupakan bentuk fisik dan struktur pin AT89C51



Gambar 2.4 Struktur Pin AT 89C51

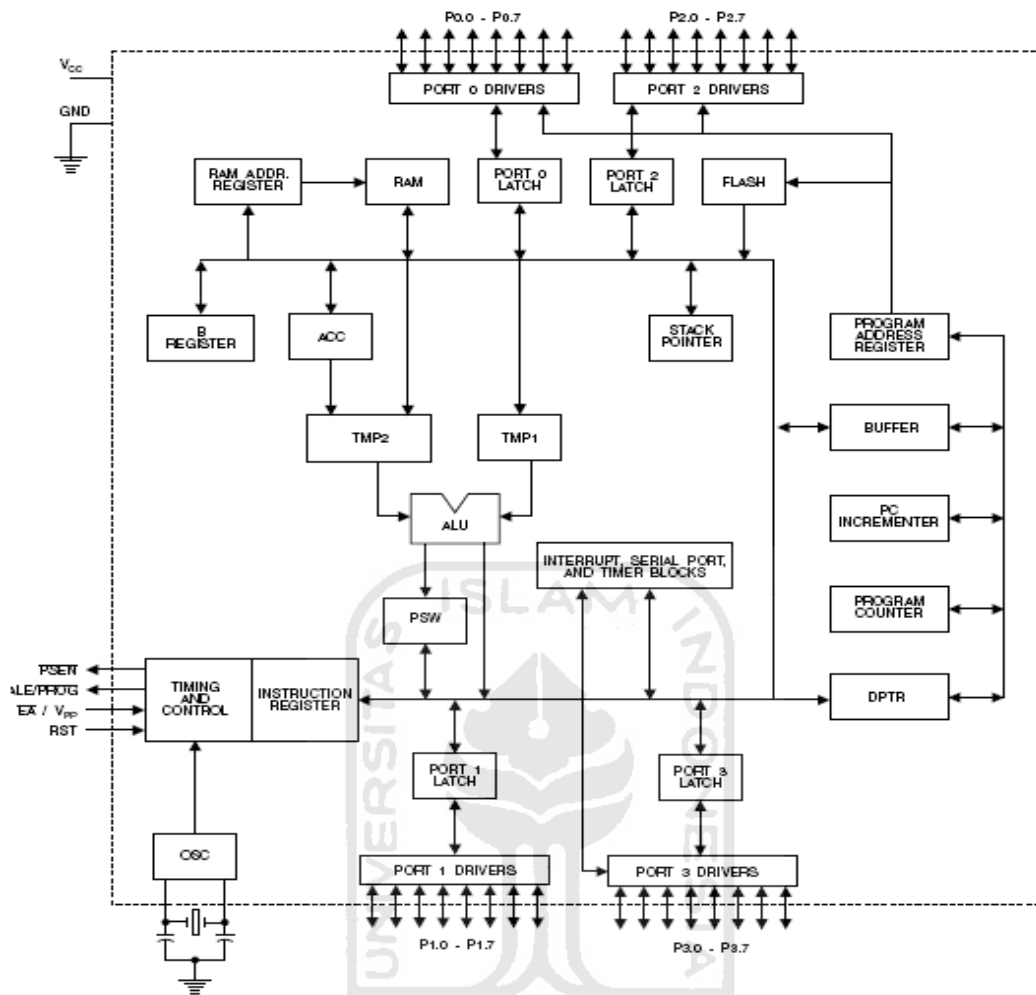
Sumber: www.Atmel.Com, Datasheet AT89C51

2.4.1 Fungsi-Fungsi Kaki (Pin) IC Mikrokontroler AT89C51

Fungsi-fungsi kaki dari IC Mikrokontroler AT 89C51 secara singkat dapat dilihat pada lampiran *datasheet* AT89C51:

2.4.2 Blok Internal

Diagram blok dari IC mikrokontroler AT89C51 secara lengkap dapat dilihat dalam Gambar 2.5.



Gambar 2.5 Diagram Blok Internal IC AT89C51

Sumber: www.Atmel.Com, Datasheet AT89C51

Penjelasan secara singkat mengenai blok-blok tersebut dapat dilihat pada *datasheet* mikrkontroler AT89C51.

2.4.3 Organisasi memori

Semua mikrokontroler dalam keluarga MCS51 memiliki pembagian ruang alamat (*address space*) untuk program dan data. Dari Tabel 2.2 di bawah dapat

dilihat bahwa *address* (alamat) memori yang dapat diisi adalah alamat yang tidak berisi *register* (kolom yang kosong).

Pemisahan memori program dan data membolehkan memori data untuk diakses oleh alamat 8 bit. Sekalipun demikian alamat data memori 16 bit dapat dihasilkan melalui *register DPTR (Data Pointer Register)*.

Tabel 2.2 Pembagian Ruang Alamat

| Byte address | Bit address | Byte address | Bit address | |
|--------------|---------------------------------------|--------------|---------------------------------------|---------------------------------|
| 7F | | FF | | |
| | | F0 | F7 F6 F5 F4 F3 F2 F1 F0 | B |
| | | E0 | E7 E6 E5 E4 E3 E2 E1 E0 | ACC |
| | | D0 | D7 D6 D5 D4 D3 D2 — D0 | PSW |
| | | B8 | — — — BC BB BA B9 B8 | IP |
| | | B0 | B7 B6 B5 B4 B3 B2 B1 B0 | P3 |
| | | A8 | AF — — AC AB AA A9 A8 | IE |
| | | A0 | A7 A6 A5 A4 A3 A2 A1 A0 | P2 |
| | | 99 | not bit addressable | SBUF |
| | | 98 | 9F 9E 9D 9C 9B 9A 99 98 | SCON |
| | | 90 | 97 96 95 94 93 92 91 90 | P1 |
| | | 8D | not bit addressable | TH1 |
| | | 8C | not bit addressable | TH0 |
| | | 8B | not bit addressable | TL1 |
| | | 8A | not bit addressable | TL0 |
| | | 89 | not bit addressable | TMOD |
| | | 88 | 8F 8E 8D 8C 8B 8A 89 88 | TCON |
| | | 87 | not bit addressable | PCON |
| | | 83 | not bit addressable | DPH |
| | | 82 | not bit addressable | DPL |
| | | 81 | not bit addressable | SP |
| | | 80 | 87 86 85 84 83 82 81 80 | P0 |
| | | | | Special Function Registers |
| 30 | 7F 7E 7D 7C 7B 7A 79 78 | | | |
| 2F | 77 76 75 74 73 72 71 70 | | | |
| 2E | 6F 6E 6D 6C 6B 6A 69 68 | | | |
| 2D | 67 66 65 64 63 62 61 60 | | | |
| 2C | 5F 5E 5D 5C 5B 5A 59 58 | | | |
| 2B | 57 56 55 54 53 52 51 50 | | | |
| 2A | 4F 4E 4D 4C 4B 4A 49 48 | | | |
| 29 | 47 46 45 44 43 42 41 40 | | | |
| 28 | 3F 3E 3D 3C 3B 3A 39 38 | | | |
| 27 | 37 36 35 34 33 32 31 30 | | | |
| 26 | 2F 2E 2D 2C 2B 2A 29 28 | | | |
| 25 | 27 26 25 24 23 22 21 20 | | | |
| 24 | 1F 1E 1D 1C 1B 1A 19 18 | | | |
| 23 | 17 16 15 14 13 12 11 10 | | | |
| 22 | 0F 0E 0D 0C 0B 0A 09 08 | | | |
| 21 | 07 06 05 04 03 02 01 00 | | | |
| 20 | | | | |
| 1F | | | | |
| 18 | | | | Bank 3 |
| 17 | | | | |
| 16 | | | | Bank 2 |
| 15 | | | | |
| 14 | | | | Bank 1 |
| 13 | | | | |
| 12 | | | | Default register bank for R0-R7 |
| 11 | | | | |
| 10 | | | | |
| 0F | | | | |
| 0E | | | | |
| 0D | | | | |
| 0C | | | | |
| 0B | | | | |
| 0A | | | | |
| 09 | | | | |
| 08 | | | | |
| 07 | | | | |
| 06 | | | | |
| 05 | | | | |
| 04 | | | | |
| 03 | | | | |
| 02 | | | | |
| 01 | | | | |
| 00 | | | | |
| | | | | RAM |

Sumber: www.Atmel.Com, Datasheet AT89C51

RAM internal 128 bit mempunyai alamat yang sama dengan 128 bit SFR (*Special Function Register = Pemetaan address memory pada chip*). *Register – register* yang digunakan untuk pengolahan program dan pengaturan komponen-komponen *peripheral internal* tergabung dalam SFR, menempati *segment* 80H-FFH pada RAM internal.

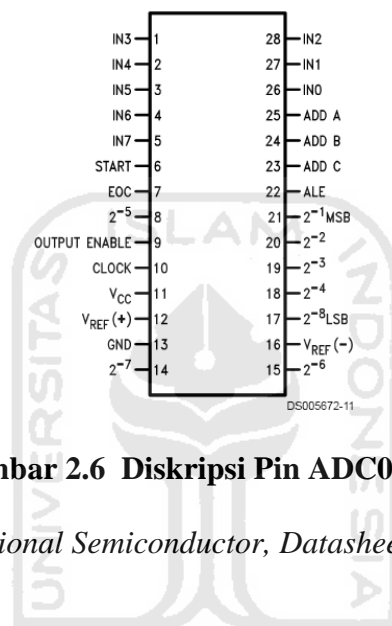
Struktur memori AT89C51 ditunjukkan pemetaan bagian bawah dari memori program. Setelah *reset*, CPU segera mengerjakan program mulai dari lokasi 00h, sedangkan lokasi layanan interupsi menempati alamat-alamat dengan jarak 8-bit : 03h untuk *Eksternal Interupt 0*, 0Bh untuk *Timer*, 13h untuk *External Interupt 1* dan seterusnya. Jika suatu layanan interupsi sangat pendek (kurang dari 8-bit), maka seluruh rutin bisa disimpan pada lokasi yang bersangkutan (sesuai dengan interupsi yang digunakan), tetapi jika terlalu panjang (lebih dari 8-bit), maka harus digunakan suatu perintah lompat ke lokasi rutin interupsi yang sebenarnya (dilokasi lain dalam memori program).

Pada Tabel 2.2 bagian kiri ditunjukkan bagaimana bagian RAM 128 bit bawah dipetakan. 32 bit bawah dikelompokkan menjadi 4 *bank* dan 8 register (R_0 hingga R_7). Dua bit pada PSW (*Program Status Word*) digunakan untuk memilih kelompok register mana yang digunakan. 16 bit berikutnya, di atas *bank-bank* register membentuk suatu blok ruang memori yang bisa teralamat per-bit (*bit addressable*). Alamat-alamat bit ini adalah : 00h hingga 7Fh. Semua bit yang berada didalam 128 bawah dapat diakses baik secara langsung maupun tak langsung. Bagian 128 atas dari RAM hanya ada didalam piranti yang memiliki RAM berukuran 256 bit.

Pada Tabel 2.2 bagian sebelah kanan ditunjukkan ruang-ruang memori data internal dan eksternal yang tersedia pada AT89C51. Seperti telah dijelaskan diatas memori data dapat memberikan fasilitas baca dan tulis RD^* dan WR^* , fasilitas ini digunakan untuk mengakses data *eksternal*.

2.5 ADC0809

ADC0809 adalah IC pengubah tegangan analog menjadi data digital yang dikemas dalam bentuk DIP 28 pin dengan saluran masukan berupa 8 kanal input yang dapat dipilih menggunakan mode pengalaman. Diskripsi pin ADC0809 dapat dilihat pada Gambar 2.6 dibawah ini :

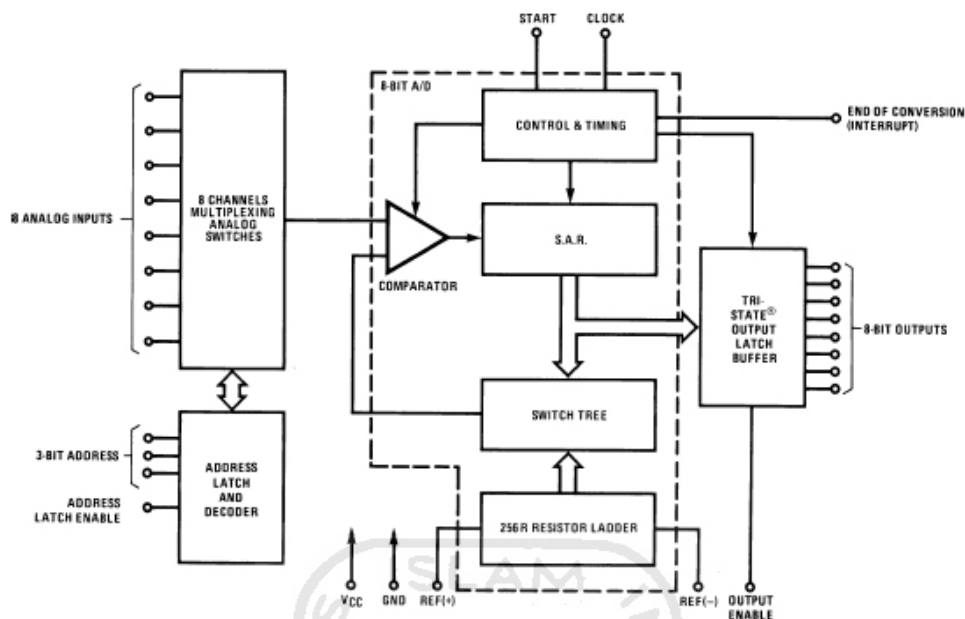


Gambar 2.6 Diskripsi Pin ADC0809

Sumber :National Semiconductor, Datasheet ADC0809

IC ADC0809 dapat digunakan dalam proses konversi secara terkontrol atau pun *free running* dengan standart ketelitian sebesar 1 bit LSB. Untuk ketelitian yang lebih akurat sampai dengan $\frac{1}{2}$ bit LSB, IC ADC0809 dapat digantikan dengan ADC0808 yang mempunyai konfigurasi pin sama persis dengan ADC0809.

IC ADC0809 melakukan konversi tegangan *analog* ke *digital* dengan menggunakan metode SAR (*successive approximation register*) dengan resolusi 8 bit dan waktu konversi 100 uS per sinyal.



Gambar 2.7 Blok Diagram ADC 0809

Sumber : *National Semiconductor, Datasheet ADC0809*

Seperti yang terlihat pada Gambar 2.7, ADC 0809 mempunyai 8 kanal saklar *analog multiplex* yang diatur oleh *Address Latch and Decoder* di mana *multiplexer* ini akan meneruskan sinyal analog tersebut ke bagian pengkonversi tegangan.

Pada mode terkontrol, proses konversi dilakukan setelah perintah start yaitu logika 1 pada kaki *START* diberikan. Kecepatan konversi tergantung dari frekuensi *clock* yang diberikan oleh rangkaian eksternal. Sedangkan hasil konversi dikirimkan ke *Tri State Output Latch Buffer* yang kompatibel dengan level TTL, yaitu sebuah *buffer* penahan yang bersifat tiga tingkat di mana tingkat pertama terjadi pada saat data hasil konversi masuk ke input dari bagian ini. Sedangkan tingkat kedua saat data tersebut di *latch* (terjadi secara otomatis dalam IC ini

setiap kali konversi) ke dalam *buffer* internalnya dan tingkat ketiga saat sinyal OE yang berlogika 1 diberikan ke kaki OE IC ini sehingga data yang ada dalam *buffer internal* dikirim ke bagian output (D0...D7). Selama kaki OE masih berlogika 0 maka jalur output (D0...D7) bersifat impedansi tinggi (*high impedance*), sehingga pada suatu sistem yang kompleks, jalur ini masih dapat digunakan oleh komponen lain yang mempunyai kemampuan akses dengan menggunakan sistem *bus data*.

2.5.1 Pemilihan Kanal Input ADC0809

ADC0809 mempunyai 8 buah kanal input yang diatur oleh kaki A0, A1 dan A2. Sebagai contoh untuk mengaktifkan saluran In0, saluran *address line* harus diset LLL (000) seperti ditunjukkan dalam Tabel 2.3 dibawah ini :

Tabel 2.3 Pemilihan Kanal Masukan

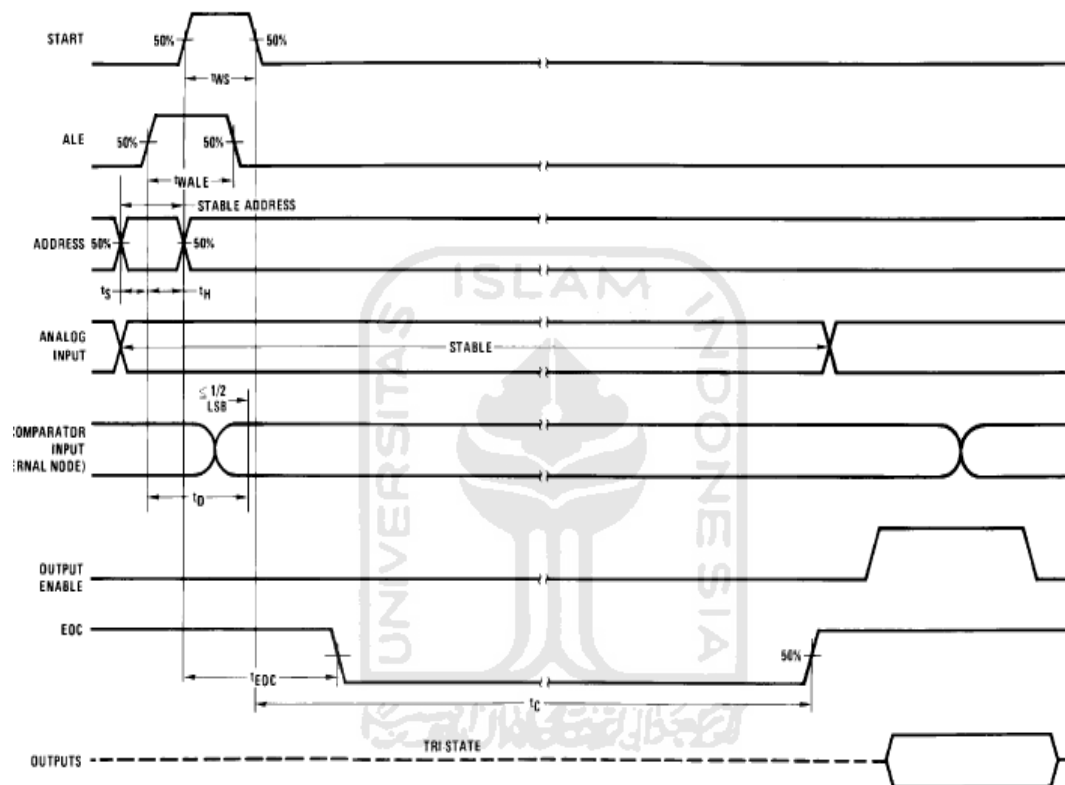
| SELECTED ANALOG CHANNEL | ADDRESS LINE | | |
|-------------------------------|--------------|----|----|
| | A2 | A1 | A0 |
| IN0 | L | L | L |
| IN1 | L | L | H |
| IN2 | L | H | L |
| IN3 | L | H | H |
| IN4 | H | L | L |
| IN5 | H | L | H |
| IN6 | H | H | L |
| IN7 | H | H | H |

Sumber :National Semiconductor, Datasheet ADC0809

2.5.2 Proses Konversi ADC0809

Pada timing diagram Gambar 2.8 di bawah, tampak proses konversi mulai terjadi saat sinyal *ALE* dan *Start* muncul. Sinyal analog di kanal sesuai yang

ditunjuk berdasarkan kaki A0, A1 dan A2 akan dikonversi menjadi digital. Akhir proses konversi terjadi dengan adanya perubahan dari logika 0 ke logika 1 pada kaki EOC. Data hasil konversi akan muncul di Data Bus (D0...D7) pada saat sinyal OE berlogika 1.

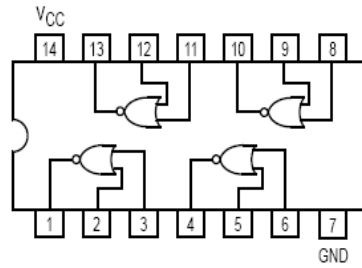


Gambar 2.8 Timing Diagram ADC0809

Sumber :National Semiconductor, Datasheet ADC0809

2.6 Gerbang NOR 7402

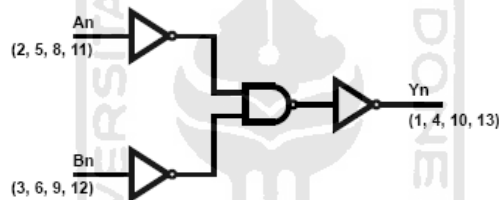
Gerbang NOR versi TTL 7402 berisi 4 buah gerbang seperti ditunjukkan pada diskripsi *pin* Gambar 2.9 dibawah ini:



Gambar 2.9 Diskripsi Pin 7402

Sumber :*Motorola Semiconductor, Datasheet SN74L02*

Setiap saluran gerbang NOR bekerja atas dasar pengaturan logika seperti ditunjukkan dalam persamaan gerbang Gambar 2.10 dibawah ini :



Gambar 2.10 Persamaan Gerbang

Sumber :*Motorola Semiconductor, Datasheet SN74L02*

Tabel kebenaran dari gerbang NOR versi TTL 7402 dapat dilihat pada Tabel 2.4.

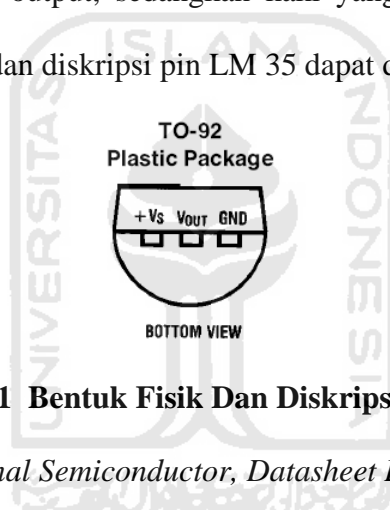
Tabel 2.4 Tabel Kebenaran Gerbang NOR

| X | Y | Z |
|---|---|---|
| 0 | 0 | 1 |
| 0 | 1 | 0 |
| 1 | 0 | 0 |
| 1 | 1 | 0 |

X,Y = masukan, Z = keluaran

2.7 IC LM35

Sensor suhu yang digunakan dalam rangkaian adalah jenis IC LM35 yang merupakan sensor suhu semi penghantar pada presisi tinggi dapat dicatu menggunakan tegangan 4-30Vdc. LM35 mengkonversi suhu -40°C sampai $+150^{\circ}\text{C}$ secara langsung menjadi tegangan listrik dengan jangkah $10\text{mV}/^{\circ}\text{C}$ dan tidak memerlukan kalibrasi eksternal ataupun sistem pewaktuan khusus. IC LM35 mempunyai tiga kaki (pin), kaki yang pertama dihubungkan ke catu daya positif, kaki yang kedua sebagai output, sedangkan kaki yang ketiga dihubungkan ke pentanahan. Bentuk fisik dan diskripsi pin LM 35 dapat dilihat pada Gambar 2.11.

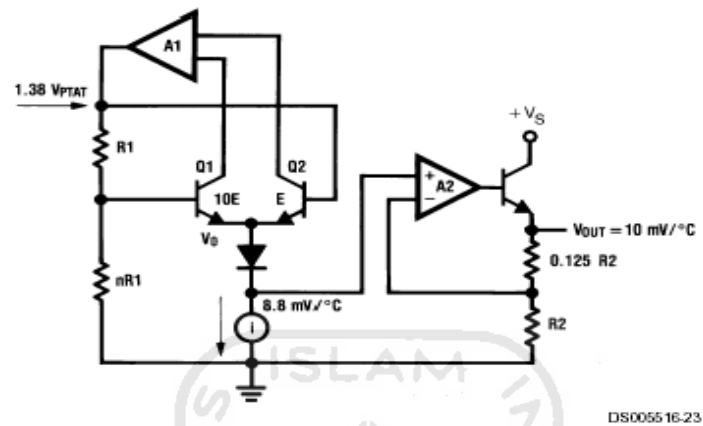


Gambar 2.11 Bentuk Fisik Dan Diskripsi Pin LM35

Sumber : *National Semiconductor, Datasheet LM35, figure 1*

Proses kerja IC LM35 dapat dilihat pada gambar 2.12. Pada saat IC digunakan dalam pengukuran suhu, resistansi pengindera suhu internalnya akan berubah dengan kepekaan $8,8\text{mV}/^{\circ}\text{C}$ sehingga arus yang melewatinya akan berubah pula. Karena nilai arus yang melewati dioda sumber berubah, maka secara otomatis keluaran emitor *defrensial pair* (V_s) yang dibentuk oleh Q_1 dan Q_2 tidak akan stabil lagi dan memaksa bias pembagi tegangan R_1 dan nR_1 untuk menyesuaikan diri secara otomatis terhadap tegangan referensi keluaran Op-Amp A_1 . Tetapi karena masing-masing kolektor Q_1 dan Q_2 dihubungkan ke saluran

masukannya *inverting* dan *non-inverting* Op-Amp A₁, maka keluaran Op-Amp A₁ akan selalu mengeluarkan tegangan sebesar $1,38V_{PTAT}$ dan dapat digunakan sebagai tegangan referensi meskipun tegangan VCC yang digunakan berbeda.



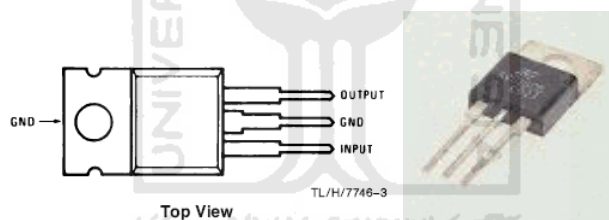
Gambar 2.12 Blok Diagram Internal LM 35

Sumber : *National Semiconductor, Datasheet LM35, figure 1*

Perubahan arus dan tegangan keluaran dioda sumber akan dibaca oleh Op-Amp A₂ melalui kaki *non-invertingnya* dan dikuatkan kembali agar dapat digunakan untuk mengendalikan transistor keluaran. Penguatan Op-Amp A₂ ditentukan berdasarkan resistansi pembagi tegangan $0,125R_2$ dan R_2 yang merupakan *resistansi emitor transistor* keluaran. Berdasarkan hal-hal tersebut diatas, maka sensor akan mengeluarkan tegangan hasil konversi suhu ke tegangan (V_{out}) dengan ketelitian $10mV/0C$ seperti tercantum di datasheet. Untuk mereduksi gangguan disalurkan keluarannya, penggunaan komponen luar dapat berupa *resistor* 68Ω yang dipasang secara seri dengan *kondensator* $1\mu F/16V$ dan dihubungkan kepentanahan.

2.8 LM 7805

Regulator power supply yang digunakan dalam perancangan alat merupakan rangkaian integrasi rumpun LM 78xx. IC tipe ini memiliki keunggulan dalam berbagai hal seperti tidak diperlukan pembedam panas (*headshink*) berbahan aluminium dan transistor daya tambahan jika beban arus total keluarannya hanya dibawah 1A, serta mampu bekerja dalam jangkah tegangan yang lebar (min 1,5 Voutput, max 30 Volt DC) untuk menghasilkan tegangan keluaran seperti yang tertera dalam kemasan fisiknya. Contoh : versi 7805 akan mengeluarkan tegangan stabil sebesar 5 Volt DC, sedangkan versi 7812 akan mengeluarkan tegangan stabil sebesar 12 Volt DC. Bentuk fisik dan komposisi pin LM7805 dapat dilihat pada Gambar 2.13.



Gambar 2.13 Pin Koneksi dan Bentuk Fisik LM7805

Sumber : *National Semiconductor, Datasheet LM78xx*

IC LM7805 memiliki sistem rangkaian internal dengan pengaman beban lebih (*overload protector*) jika beban yang terpasang mengalami hubung singkat dan memiliki pengaman *thermal shutdown* jika dalam pemakaiannya terjadi konsumsi arus lebih dan IC menjadi terlalu panas. Karakteristik elektrik IC LM7805 ditunjukkan pada Tabel 2.5.

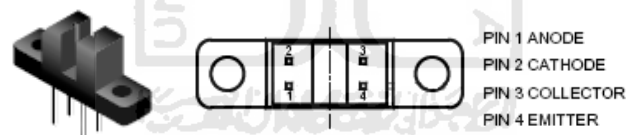
Tabel 2.5 Karakteristik LM7805

| Type | V_{out} (V) | I_{out} (Amp) | | V_{in} (V) | |
|------|---------------|-----------------|-------|--------------|-----|
| | | 78Lxx | 78Mxx | Min | Max |
| 7805 | 5 | 0,1 | 0,5 | 7,5 | 20 |

Sumber :*National Semiconductor, Datasheet LM78xx*

2.9 Optocoupler H21A1

Optocoupler merupakan perangkat elektronika yang berfungsi untuk mengkopel cahaya dari sumber ke detektor tanpa hubungan kelistrikan. (Barmawi, 1994 : 136). Perangkat internal *optocoupler* terdiri dari LED dan detektor cahaya yang berupa foto transistor. Bentuk fisik dan fungsi pin *optocoupler* H21 dapat dilihat pada Gambar 2.14.



Gambar 2.14 Bentuk Fisik Dan Fungsi Pin Optokopler H21A1

Sumber :*Fairchild Semiconductor, Datasheet Opto Sensor H21A1*

Sinyal arus listrik pada input diubah menjadi sinyal optik dengan menggunakan sumber cahaya yaitu LED dan sinyal optik tersebut dapat diterima detektor untuk kembali diubah menjadi sinyal listrik. Tipe ini terdiri dari satu LED dan satu transistor foto. Jika diberi arus I_d , maka dioda akan dibias maju sehingga I_d diubah menjadi sinyal optik dengan panjang gelombang tertentu.

Sinyal optik diterima oleh basis untuk menggerakkan arus *kolektor*. Prinsip kerja dari optokopler ini adalah bila cahaya LED terhalang, maka transistor tidak bekerja (*off*) sehingga tegangan kolektor akan tinggi (mempunyai logika “1”). Jika cahaya LED tidak terhalang, maka transistor bekerja (*on*) sehingga tegangan kolektor akan rendah (mempunyai logika “0”). Berikut adalah karakteristik *optocoupler* H21A1:

1. CTR (*Current Transfer Ratio*), yaitu perbandingan antara arus masukan pada LED dengan keluaran pada transistor.
2. Arus kolektor-emitor pada saat basis terbuka.
3. Tegangan isolasi (V_{iso}) adalah tegangan maksimum yang diperbolehkan antara masukan dan keluaran besarnya antara 500-5000 V.
4. I_F arus maksimum pada LED, biasanya antara 40-100 mA.

2.10 Humidity Sensor

Sensor kelembaban (*humidity*) tipe HS12/15P-1 merupakan sensor yang dibentuk menggunakan *polymer*. Sensor jenis ini banyak digunakan dalam aplikasi monitor kelembaban, kontrol kelembaban, AC maupun pengatur ventilasi. Bentuk fisik sensor *humidity* tipe HS12/15P-1 dapat dilihat pada Gambar 2.15.



Gambar 2.15 Bentuk Fisik *Relative Humidity Sensor* Tipe HS12/15P-1

Sumber : *Crown Industrial Estate, Datasheet D-HS12/15P-1,*

Sensor *humidity tipe* HS12/15P-1 memiliki karakteristik seperti dicantumkan dalam Tabel 2.6.

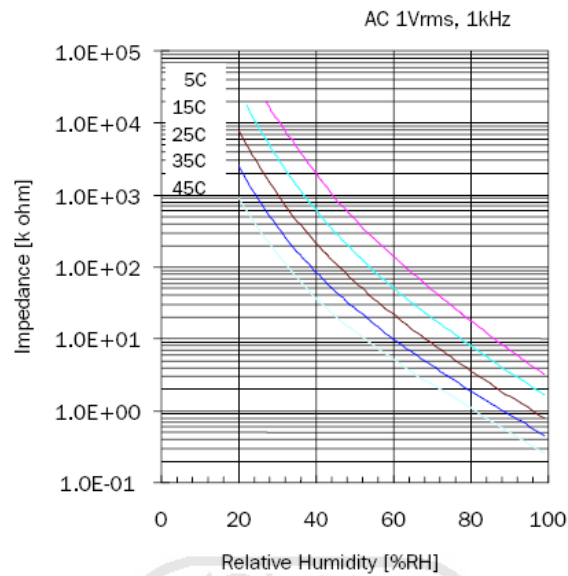
Tabel 2.6 Karakteristik Sensor HS12/15P-1

| Kode | HS12P | HS15P |
|---|---|----------|
| Suhu kerja | 0 ⁰ C-50 ⁰ C | |
| Humidity | 20%-90% | 20%-100% |
| Impedansi pada 25 ⁰ C dengan RH 50% | 60K Ω - 30K Ω (\pm 5%RH) | |
| Tegangan catuan | AC 1 Vrms | |
| Frekuensi kerja | 50Hz – 1KHz | |
| Konsumsi daya | 0,3W | |

Hal penting yang harus diperhatikan dalam penggunaan sensor jenis ini meliputi:

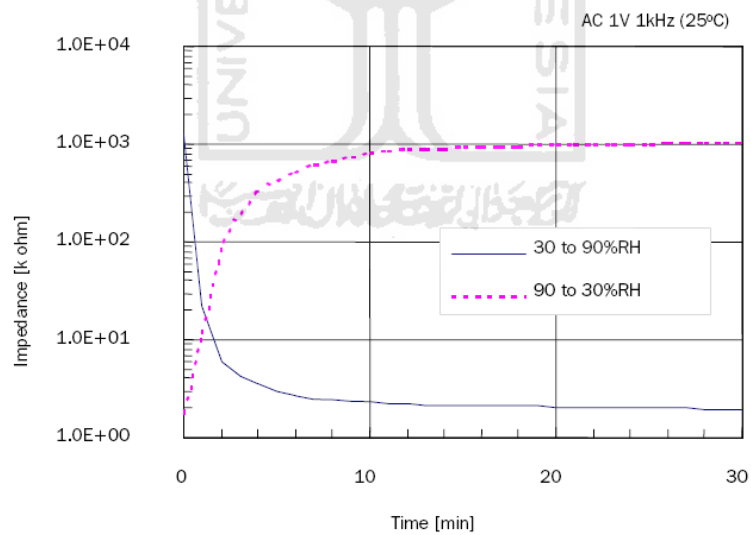
1. Hanya digunakan dalam jangkah spesifikasinya
2. Tidak memiliki bagian komponen yang bisa diganti
3. Tidak boleh dioperasikan secara langsung dengan tegangan DC
4. Tidak boleh terkena air secara langsung

Karakteristik impedansi sensor terhadap perubahan kelembaban dapat dilihat pada Gambar 2.16. Sedangkan karakteristik impedansi sensor terhadap respon waktu perubahan kelembaban dapat dilihat pada Gambar 2.17.



Gambar 2.16 Karakteristik Impedansi Sensor Vs Kelembaban

Sumber : *Crown Industrial Estate, Datasheet D-HS12/15P-1*



Gambar 2.17 Karakteristik Impedansi Sensor Vs Respon Time

Sumber : *Crown Industrial Estate, Datasheet D-HS12/15P-1*

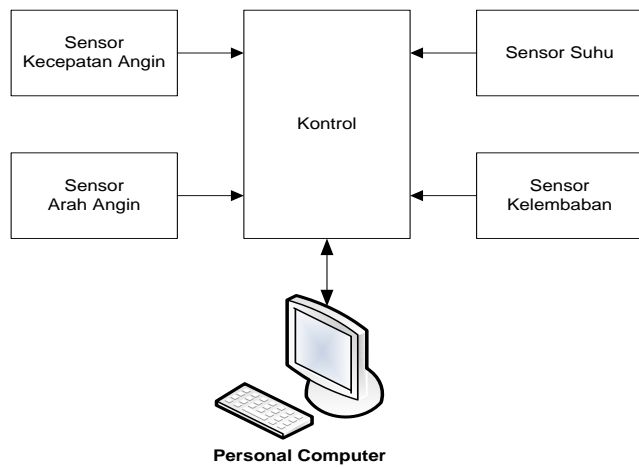
BAB III

PERANCANGAN SISTEM

3.1 Diskripsi Umum

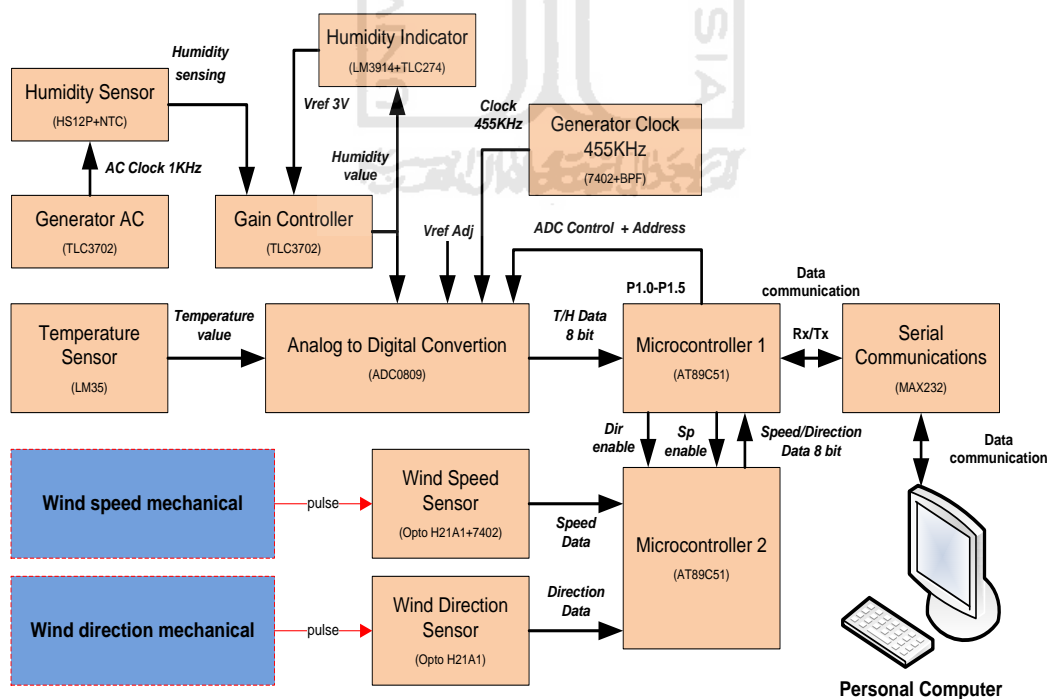
Sistem yang dirancang merupakan aplikasi sistem stasiun pengamat cuaca *portabel* yang mampu mendeteksi kecepatan angin, arah angin, suhu lingkungan dan kelembaban dengan perangkat pengolah data berupa mikrokontroler dan komputer. Sistem merupakan bentuk implementasi stasiun pengamat cuaca portabel yang dirancang agar mampu mendeteksi kecepatan angin, arah angin, suhu lingkungan dan kelembaban dengan perangkat pengolah data berupa mikrokontroler dan komputer.

Penggunaan alat secara umum harus diletakan di tempat terbuka seperti sistem pemantau cuaca pada umumnya. Sensor-sensor yang terpasang di alat akan memantau dan memberikan data masukan ke mikrokontroler dan akan diproses ulang untuk ditampilkan kembali ke komputer. Dalam sistem rangkaian alat, digunakan dua buah mikrokontroler dengan fungsi yang berbeda. Mikrokontroler pertama digunakan untuk memberikan informasi dari sensor kelembaban dan sensor suhu di ruangan terbuka ke PC, sedangkan mikrokontroler yang kedua berfungsi untuk memberikan informasi dari arah angin dan kecepatan angin ke PC. Penggambaran bagan transisi data dari sistem stasiun pengamat cuaca *portable* dapat dilihat pada gambar 3.1.



Gambar 3.1 Bagan sistem pemantau arah ,kecepatan angin, suhu dan kelembaban

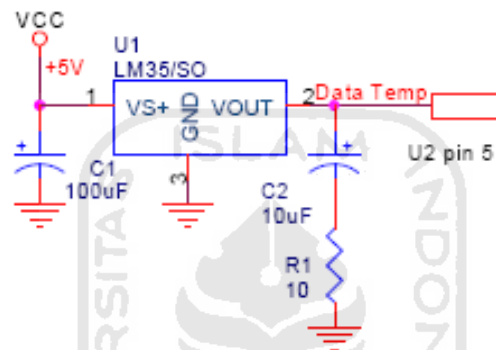
Sedangkan bentuk blok diagram sistem pemantau cuaca *portable* yang secara lengkap untuk mendeteksi kecepatan angin,arah angin, suhu lingkungan dan kelembaban dapat dilihat digambar 3.2



Gambar 3.2 Blok Diagram Sistem Pemantau Cuaca *Portabel*

3.1.1 Bagian temperatur sensor

Bagian *temperature* sensor disusun menggunakan komponen inti LM35. Bagian ini berfungsi untuk membaca nilai suhu di area terpantau dan mengkonversi nilai besaran suhunya menjadi sinyal listrik berlevel tegangan DC dengan kepekaan $10\text{mV}/^\circ\text{C}$. Skematik bagian *temperature* sensor dapat dilihat pada Gambar 3.3.



Gambar 3.3 Skematik Bagian Temperatur Sensor

Gambar 3.3 menunjukkan bahwa U_1 dicatu menggunakan tegangan V_{CC} sebesar +5V yang difilter menggunakan kondensator C_1 . Karena U_1 secara spesifik digunakan untuk membaca dan mengkonversi suhu terukurnya dalam jangkah derajat *Celcius*, maka dalam pemasangannya tidak memerlukan komponen eksternal tambahan selain *RC damper* disaluran keluaran U_1 pin 2 (*data temp*). Pemasangan *RC damper* yang dibentuk menggunakan kondensator C_2 dan R_1 berfungsi untuk memfilter gangguan-gangguan frekuensi liar yang mungkin terjadi akibat penggunaan kabel penghubung yang panjang (*National Semiconductor Corporation*, 1994). Inisialisasi saluran keluaran U_1 untuk jangkah suhu yang berbeda dapat dilihat pada Tabel 3.1.

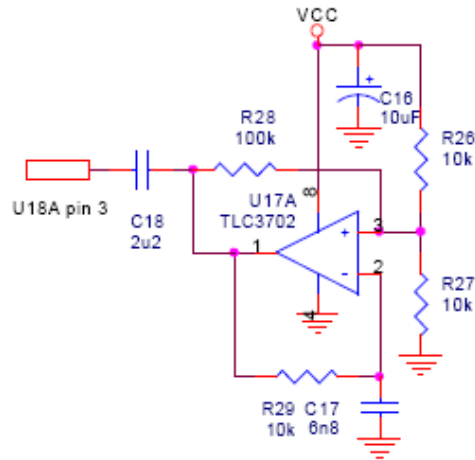
Tabel 3.1 Inisialisasi Tegangan Keluaran U_1

| Suhu | Vout U_1 |
|------|------------|
| 0 | 0V |
| 10 | 100 mV |
| 20 | 200 mV |
| 30 | 300 mV |
| 40 | 400 mV |
| 50 | 500 mV |
| 60 | 600 mV |
| 70 | 700 mV |
| 80 | 800 mV |
| 90 | 900 mV |
| 100 | 1000 mV |

Untuk data lengkap dengan interval suhu 0°C sampai dengan 100°C dapat dilihat di halaman lampiran.

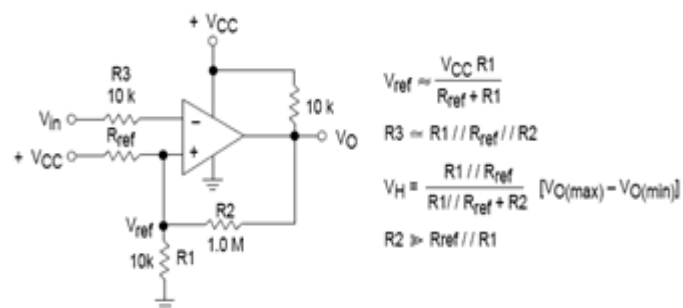
3.1.2 Bagian *generator clock* AC

Bagian *generator clock* AC disusun menggunakan komponen inti *op-amp* TLC3702. Bagian ini berfungsi membangkitkan sinyal *clock* berlevel tegangan AC yang diperlukan untuk mencatu bagian sensor kelembaban RH_1 . Skematik bagian *generator clock* AC dapat dilihat pada Gambar 3.4.



Gambar 3.4 Skematik Bagian Generator Clock AC

Gambar 3.4 menunjukkan bahwa op-amp U_{17A} dicatu menggunakan tegangan $V_{CC} +5V$ yang difilter menggunakan kondensator C_{16} . Rangkaian op-amp U_{17A} tersebut dikerjakan dalam ragam penguat inverting yang berfungsi sebagai osilator gelombang kotak. Adapun nilai frekuensi sinyal keluaran di pin 1 diatur oleh resistor R_{29} dan kapasitor C_{17} , sedangkan faktor penguatannya ditentukan oleh R_{28} , dan rangkaian pembagi tegangan R_{26} dan R_{27} . Aturan dasar yang berlaku untuk penguat op-amp dalam ragam *inverting* dapat dilihat pada Gambar 3.5.



Gambar 3.5 Rangkaian Inverting

Mengacu pada persamaan dalam Gambar 3.5, dan dengan menggunakan nilai komponen seperti ditunjukkan dalam Gambar 3.4, maka nilai tegangan disaluran non-inverting U_{14A} pin 3 dapat dihitung menggunakan persamaan:

$$V_{\text{non-inv}} \approx (V_{\text{cc}} \times R_{27}) : (R_{26} + R_{27}) \dots \dots \dots (3.1)$$

$$V_{\text{non-inv}} \approx (5 \times 10^3) : (10^3 + 10^3) = 2,5V$$

Sedangkan nilai resistor umpan balik R_{28} dihitung menggunakan persamaan:

$$R_{28} \gg R_{26} // R_{27} \dots \dots \dots (3.2)$$

$$R_{28} \gg (R_{26} \times R_{27}) : (R_{26} + R_{27})$$

$$R_{28} \gg 5000\Omega$$

Dalam perancangan alat, nilai R_{28} digunakan nilai 100k dengan tujuan untuk menaikkan nilai tegangan AC keluaran rangkaian generator agar dapat mencapai 1Vrms. Sedangkan untuk nilai frekuensi kalang resonansi R_{29} dan C_{17} adalah:

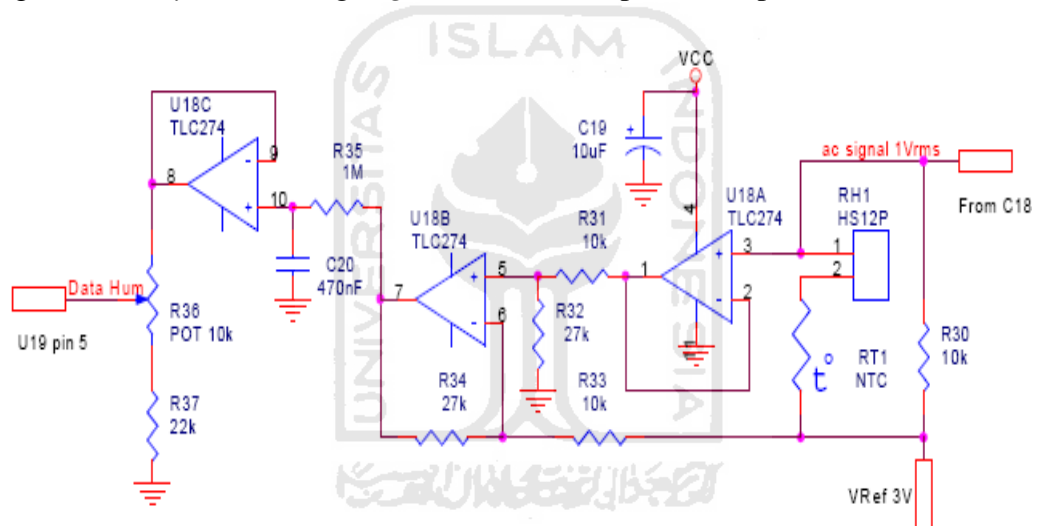
$$\text{Freq} = 1 / 2\pi R_{28} C_{17} \dots \dots \dots (3.3)$$

$$\text{Freq} = 1 / (2 \times 3.14 \times 10^3 \times 6,8e^{-9}) = 2341,7\text{Hz}$$

Sesuai dengan rencana penggunaan rangkaian generator clock AC, maka sinyal keluaran yang terdapat disaluran U_{17A} pin 1 tidak dihubungkan secara langsung dengan sensor *humidity* RH_1 tetapi di kopling menggunakan kondensator C_{18} . Dengan adanya pemasangan kondensator tersebut, maka hanya sinyal *clock* berlevel tegangan AC yang dapat disalurkan ke sensor *humidity* RH_1 . (*Crown Industrial Estate*, 2001).

3.1.3 Bagian sensor kelembababan dan *gain* controller

Bagian *humidity* sensor disusun menggunakan komponen inti RH₁ HS12P yang berfungsi untuk membaca nilai kelembaban udara di area terpantau dan mengkonversi nilai besaran kelembabannya menjadi perubahan nilai impedansi sensor. Sedangkan bagian *gain controller* yang disusun menggunakan komponen inti op-amp TLC274 berfungsi untuk menguatkan tegangan listrik sinyal listrik keluaran bagian sensor *humidity* agar lebih tinggi level tegangannya. Skematik bagian *humidity* sensor dengan *gain controller* dapat dilihat pada Gambar 3.6.



Gambar 3.6 Skematik Bagian Kelembababan Sensor Dan *Gain* Controller

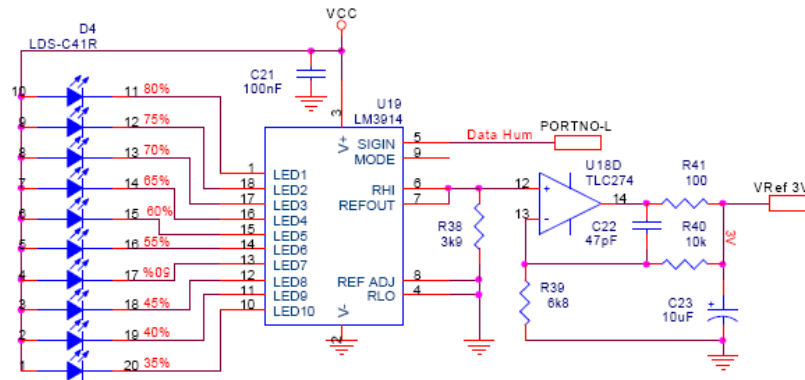
Gambar 3.6 menunjukkan bahwa sensor kelembaban RH₁ dipasang secara seri dengan NTC RT₁. Metode pemasangan tersebut dilakukan karena untuk bekerja dengan benar, sensor kelembaban RH₁ memerlukan resistansi pembanding berupa resistor peka suhu yang tidak terdapat di rangkaian internalnya.

Sesuai dengan aturan penggunaan sensor kelembaban RH_1 yang tidak boleh dicatu secara langsung dengan tegangan DC, maka sensor tersebut catu menggunakan sinyal AC keluaran bagian generator AC yang dihubungkan ke pin 1 RH_1 , sedangkan saluran pin 2 dihubungkan ke NTC RT_1 .

Pada saat proses pendeteksian kelembaban berjalan, impedansi sensor RH_1 akan berubah sehingga nilai tegangan AC yang terdapat disaluran pin 1 RH_1 juga akan ikut berubah. Karena perubahan sinyalnya sangat kecil, maka sinyal tersebut harus dikuatkan secara bertingkat menggunakan rangkaian *gain controller* yang disusun menggunakan Op-Amp U_{18A} , U_{18B} dan U_{18C} . Untuk menepatkan nilai tegangan keluarannya agar sesuai dengan kebutuhan pengaturan data kelembaban. Bagian *gain controller* dilengkapi dengan saluran *gain adjustment* (pengatur penguatan) yang disusun menggunakan R_{36} dan *variable resistor* R_{37} . Hal penting yang harus diperhatikan dalam penggunaan rangkaian ini, terletak pada ketepatan dan kestabilan tegangan V_{ref} sebesar 3V dari rangkaian *humidity indicator*.

3.1.4 Bagian *humidity indicator*

Bagian *humidity indicator* disusun menggunakan komponen inti LM3914 dan op-amp TLC274. Bagian ini digunakan untuk menampilkan nilai kelembaban udara di area terpantau dengan visualisasi berupa 10 buah LED dan juga digunakan untuk membangkitkan tegangan referensi 3V yang diperlukan oleh bagian *gain controller*. Skematik bagian *humidity indicator* dapat dilihat pada Gambar 3.7.



Gambar 3.7 Skematik Bagian Humidity Indicator

Gambar 3.7 menunjukkan bahwa U₁₉ digunakan untuk mengatur penyalan 10 buah LED indikator dalam *mode dot*. Hal penting yang harus diperhatikan dalam penggunaan U₁₉ terletak pada penggunaan resistor R₃₈ yang menghubungkan pin 6 dan pin 7 ke saluran pentanahan. Nilai dari resistor R₃₈ secara langsung menentukan kecerahan dari masing-masing LED indikator (*National Semiconductor Corporation, 2003*). Oleh karena itu nilai tegangan Ref_{Out} di pin 7 harus dihitung menggunakan persamaan:

$$Re_{V_{Out}} = 1,25V(1+R_{38}) \dots\dots\dots(3.4)$$

$$Re_{V_{Out}} = 1,25V(1+3k9)$$

$$Re_{V_{Out}} = 6,125V$$

Sedangkan nilai tegangan yang digunakan untuk menyalakan setiap LED yang terpasang di saluran keluaran U₁₉ harus dihitung menggunakan persamaan:

$$I_{LED} \approx 12,5V/R_{38} \dots\dots\dots(3.5)$$

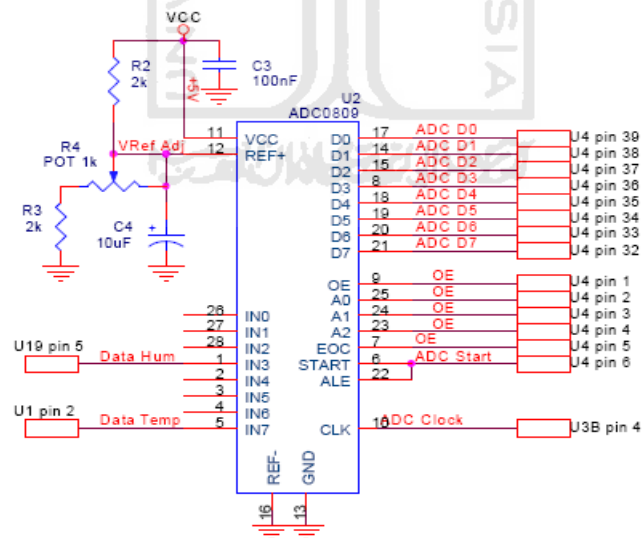
$$I_{LED} \approx 12,5V/3k9$$

$$I_{LED} \approx 3,2V$$

Pengaturan tegangan keluaran op-amp U_{18D} harus dilakukan agar tepat sebesar 3V. Oleh karena itu pengaturan terhadap nilai resistansi R_{39} dan R_{40} harus dilakukan dengan benar dan jika perlu diganti terlebih dahulu menggunakan *variable resistor* untuk mempermudah proses setingnya.

3.1.5 Bagian analog ke digital conversions

Bagian *analog* ke digital conversions disusun menggunakan komponen inti ADC 0809 dan dilengkapi dengan pengatur tegangan referensi ($V_{ref Adj}$). Bagian ini berfungsi untuk mengkonversi nilai tegangan DC analog keluaran bagian *temperature sensor* dan *humidity sensor* (yang telah dikuatkan) menjadi sinyal data digital berformat 8 bit disalurkan keluaran ADC D0-D7. Skematik bagian *analog to digital conversions* dapat dilihat pada Gambar 3.8.



Gambar 3.8 Skematik Bagian Analog ke Digital Conversions

Gambar 3.8 menunjukkan bahwa rangkaian ADC U_2 memerlukan sinyal *clock eksternal* dan beberapa pengaturan di pin-pin kontrolnya. Selain itu, proses

konversi rangkaian ADC U₂ diatur menggunakan saluran kontrol *oe*, *eoc* dan *adc start* dengan pengaturan alamat input diatur menggunakan saluran A0, A1 dan A2.

Gambar 3.8 juga menunjukkan bahwa ADC U₂ mempunyai delapan saluran tegangan input analog IN0-IN7 yang mengacu ke pentanahan. Apabila tegangan masukan disaluran input analog berupa tegangan tunggal, maka tegangan sumber yang akan dikonversi tersebut harus dihubungkan ke saluran salah satu dari IN-IN7, sedangkan saluran V_{in(-)} dihubungkan ke pentanahan. Dalam perancangan alat, saluran untuk sensor suhu menggunakan alamat IN7, sedangkan untuk sensor kelembaban menggunakan saluran masukan IN3. Sedangkan untuk menepatkan nilai tegangan referensi ADC U₂ di pin 12 (agar sesuai dengan referensi ADC), maka pengaturan tegangannya ditentukan menggunakan R₂, R₃ dan *variabel resistor* R₄, dimana tegangan referensi tersebut akan difilter menggunakan *kondensator* C₄.

Dalam operasi normal, ADC U₂ menggunakan tegangan catuan V_{cc} = +5Vdc sebagai tegangan referensinya (V_{ref/2} = +5Vdc). Dengan pengaturan ini jangkauan input analog akan dimulai dari 0 Volt sampai 5 Volt (skala penuh), sehingga resolusinya akan sama dengan:

$$\begin{aligned} \text{Resolusi} &= (\text{tegangan skala penuh} : (2^n - 1)) = 5 : 255 = 0,0196\text{V} \\ &\approx 20\text{mV} \dots \dots \dots (3.6) \end{aligned}$$

Dalam perancangan alat, nilai tegangan referensi (V_{ref/2}) direncanakan sebesar ½ V_{cc} atau 2,5V. Dengan pengaturan tersebut, resolusinya akan sama dengan:

$$\begin{aligned} \text{Resolusi} &= (\text{tegangan skala penuh} : (2^n - 1)) = 2,5 : 255 = 0,0098\text{V} \\ &\approx 10\text{mV} \dots \dots \dots (3.7) \end{aligned}$$

Dengan demikian nilai data logika integer N adalah:

$$N = (V_{in} : V_{REF}) \times 256 \dots \dots \dots (3.8)$$

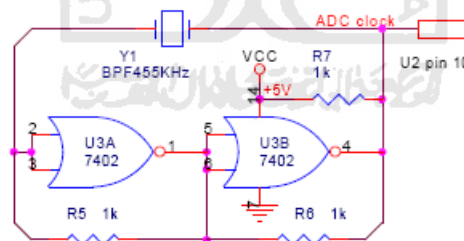
Karena node N diambil posisi *center* atau $\frac{1}{2} V_{cc}$, maka transisinya adalah:

$$V_{in} = V_{REF} \times (N : 256) \dots \dots \dots (3.9)$$

Oleh karena itu, data keluaran U_2 akan berkorelasi secara langsung dengan dengan data dalam tabel konversi tegangan analog ke data digital 8 bit yang dicantumkan dalam halaman lampiran.

3.1.6 Bagian generator *clock* 455KHz

Bagian generator *clock* 455KHz disusun menggunakan komponen inti gerbang NOR 7402 dan BPF 455KHz. Bagian ini berfungsi untuk menghasilkan sinyal *clock* berlevel tegangan DC dengan frekuensi sinyal sebesar 455KHz. Skematik bagian generator *clock* 455KHz dapat dilihat pada Gambar 3.9.



Gambar 3.9 Skematik Bagian Generator *Clock* 455KHz

Dari Gambar 3.9 dapat dilihat bahwa gerbang U_{3A} dan U_{3B} dipekerjakan dalam mode gerbang NOT yang disusun seperti rangkaian flip-flop. Dengan menggunakan Y_1 BPF 455KHz, R_5 dan R_6 , maka frekuensi *osilasi* rangkaian tersebut akan tetap stabil sesuai nilai BPF yang digunakan. Adapun pemasangan

R₇ disalurkan keluaran U_{3B}, digunakan untuk menjamin taraf tegangan logika 1 disalurkan tersebut agar tidak terlalu rendah. Inisialisasi status logika untuk gerbang NOR U_{3A} dan U_{3B} dapat dilihat pada Tabel 3.2.

Tabel 3.2 Inisialisasi Gerbang U_{3A} dan U_{3B}

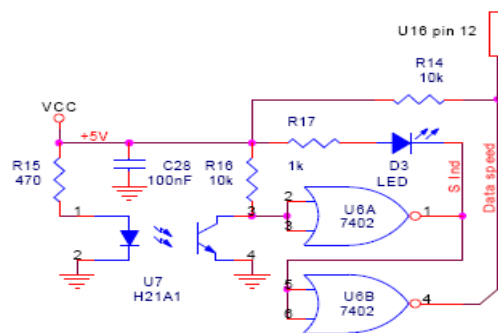
| U _{3A} | | U _{3B} | |
|-----------------|-------|-----------------|-------|
| Pin 2,3 | Pin 1 | Pin 5,6 | Pin 4 |
| 1 | 0 | 0 | 1 |
| 0 | 1 | 1 | 0 |

Keterangan:

Perubahan status logika 1 dan 0, seirama dengan frekuensi sinyal Y₁

3.1.7 Bagian *wind speed sensor*

Bagian *wind speed sensor* disusun menggunakan komponen inti H21A1 dan gerbang NOR 7402. Bagian ini berfungsi untuk mendeteksi putaran piringan mekanis anemometer pada saat digerakkan oleh angin dan mengkonversi nilai besarnya menjadi pulsa sinyal listrik berlevel DC. Skematik bagian *wind speed sensor* dapat dilihat pada Gambar 3.10.



Gambar 3.10 Skematik Bagian Wind Speed Sensor

Gambar 3.10 menunjukkan bahwa LED internal *optocoupler* U_7 dicatu menggunakan tegangan V_{CC} yang sudah dilemahkan menggunakan R_{15} . Dengan komposisi ini, sumber cahaya untuk transistor peka cahaya internal *optocoupler* tidak terlalu kuat dan mudah untuk diinterferensi melalui mekanis anemometer. Nilai arus yang melalui LED *internal optocoupler* U_7 sebesar:

$$I_{LED} = V_{CC}/R_{LED} \dots \dots \dots (3.10)$$

$$I_{LED} = 5V/470 \approx 0,01A \approx 100mA$$

Pada saat cahaya dari LED mengenai permukaan transistor internal. Kondisi ini akan mengakibatkan saluran basis transistor internal U_7 mendapat cahaya acuan dan mengkondisikan transistor tersebut dalam keadaan jenuh. Proses kerja ini, mengakibatkan tegangan disaluran kolektor dari R_{16} akan dibuang ke pentanahan melalui saluran emitor dan mengakibatkan status logika disaluran U_{6A} pin 2,3 berstatus 0. Dengan pengaturan tersebut diatas, saluran U_{6A} pin 1 akan berstatus logika 1, sehingga kebutuhan tegangan bias LED D_3 menjadi tidak terpenuhi (LED mati). Karena saluran U_{6B} pin 5,6 juga terhubung dengan saluran tersebut, maka saluran U_{6B} pin 4 akan bersattus logika 0.

Pada saat cahaya dari LED tidak mengenai permukaan transistor internal U_7 . Kondisi ini akan mengakibatkan saluran basis transistor internal kehilangan cahaya acuan dan mengkondisikan transistor tersebut dalam keadaan cut-off. Proses kerja ini, mengakibatkan tegangan disaluran kolektor dari R_{16} tidak dapat dibuang ke pentanahan dan mengakibatkan status logika disaluran U_{6A} pin 2,3 berstatus 1. Dengan pengaturan tersebut diatas, saluran U_{6A} pin 1 akan berstatus logika 0, sehingga kebutuhan tegangan bias LED D_3 menjadi terpenuhi (LED

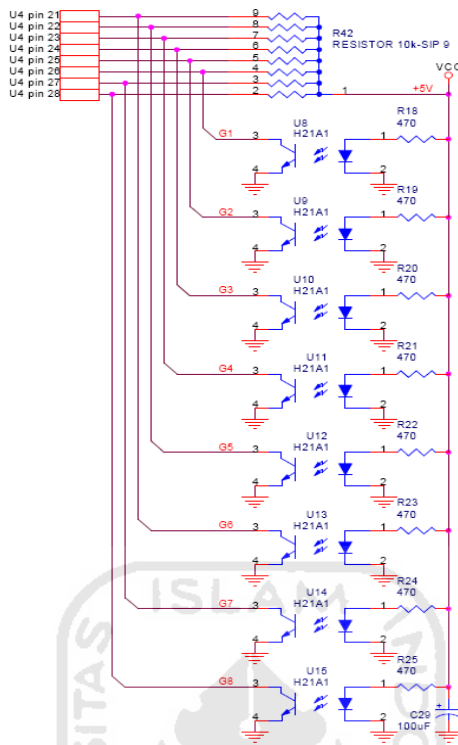
hidup). Karena saluran U_{6B} pin 5,6 juga terhubung dengan saluran tersebut, maka saluran U_{6B} pin 4 akan berstatus logika 1. Inisialisasi status logika untuk U_7 , U_{6A} , U_{6B} dan D_3 didalam rangkaian *wind speed sensor* dapat dilihat pada Tabel 3.3.

Tabel 3.3 Inisialisasi Status Logika U_7 , U_{6A} , U_{6B} dan D_3

| U_9 | | U_{6A} | | | U_{6B} | | D_3 | Ket |
|---------|-----|----------|-----|-----|----------|---------|------------------------|-----|
| LED | Pin | Pin | Pin | Pin | Pin | | | |
| | 3 | 2,3 | 1 | 5,6 | 4 | | | |
| Menyala | 0 | 0 | 1 | 1 | 0 | Mati | Cahaya tidak terhalang | |
| Menyala | 1 | 1 | 0 | 0 | 1 | Menyala | Cahaya terhalang | |

3.1.8 Bagian *wind direction sensor*

Bagian *wind direction sensor* disusun menggunakan komponen inti 8 buah H21A1 yang di pull-up menggunakan R_{42} . Bagian ini berfungsi untuk mendeteksi putaran piringan mekanis penunjuk arah angin pada saat digerakkan oleh angin dan mengkonversi nilai besarannya menjadi sinyal data digital berformat 8 bit. Gambar 3.11 menunjukkan bahwa U_8 - U_{15} dalam rangkaian *wind direction sensor* memiliki komposisi rangkaian dan proses kerja yang sama. Setiap LED internal *optocoupler* U_8 - U_{15} dicatu menggunakan tegangan V_{cc} yang sudah dilemahkan menggunakan R_{18} - R_{25} . Skematik bagian *wind direction sensor* dapat dilihat pada Gambar 3.11.



Gambar 3.11 Skematik Bagian *Wind Direction Sensor*

Dengan komposisi tersebut diatas, maka sumber cahaya untuk transistor peka cahaya *internal optocoupler* dapat diatur agar tidak terlalu kuat dan mudah untuk diinterfensi melalui mekanis pendeteksi arah angin. Nilai arus yang melalui LED internal *optocoupler* U₈–U₁₅ sebesar:

$$I_{LED} = VCC/R_{LED}.....(3.9)$$

$$I_{LED} = 5V/470 \approx 0,01A \approx 100mA$$

Pada saat cahaya dari LED internal *optocoupler* mengenai saluran basis transistor internalnya, kondisi tersebut akan mengakibatkan transistor internalnya berada dalam kondisi jenuh dan menyalurkan tegangan yang terdapat di saluran kolektornya menuju pentanahan melalui saluran emitor. Pengaturan tersebut diatas akan mengakibatkan saluran G1-G8 berstatus logika 0. Sedangkan pada saat

cahaya dari LED internal *optocoupler* terhalang dan tidak mengenai saluran basis transistor internalnya, kondisi tersebut akan mengakibatkan transistor internalnya berada dalam kondisi *cut-off* dan tidak dapat menyalurkan tegangan yang terdapat di saluran kolektornya menuju pentanahan. Pengaturan tersebut diatas akan mengakibatkan saluran G1-G8 berstatus logika 1. Inisialisasi status logika untuk *optocoupler* U₈-U₁₅ dapat dilihat pada Tabel 3.4.

Tabel 3.4 Inisialisasi Status Logika U₈-U₁₅

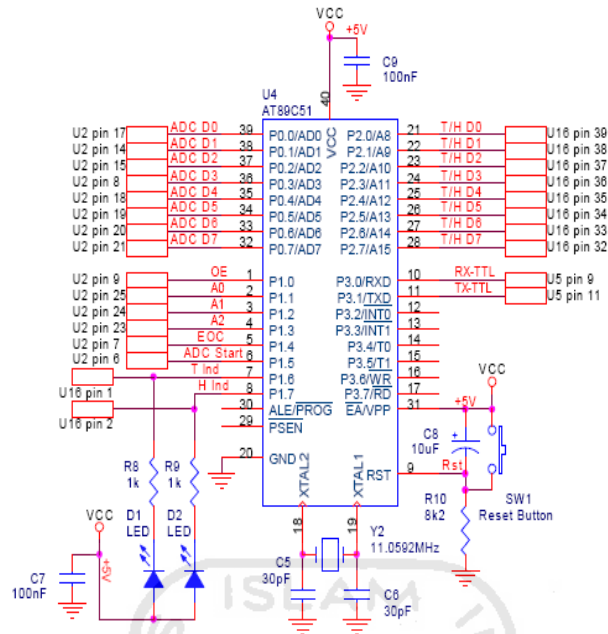
| U ₈ -U ₁₅ | | Ket |
|---------------------------------|-------|------------------------|
| LED | Pin 3 | |
| Menyala | 0 | Cahaya tidak terhalang |
| Menyala | 1 | Cahaya terhalang |

Keterangan:

Status logika pin 3 U₈-U₁₅ sama dengan status logika saluran G1-G8

3.1.9 Mikrokontroler

Bagian mikrokontroler disusun menggunakan komponen inti AT89C51. Bagian mikrokontroler 1 berfungsi untuk mengolah data keluaran bagian *analog to digital conversions* menjadi informasi suhu dan informasi kelembaban, serta mengatur proses komunikasi serial dari mikrokontroler ke PC maupun sebaliknya. bahwa bagian mikrokontroler 1 menggunakan dua rangkaian tambahan yaitu rangkaian pembangkit *clock* yang dibentuk menggunakan kristal Y₂, kapasitor C₅ dan C₆. Sedangkan rangkaian reset dibentuk menggunakan saklar SW₁, R₁₀ dan kapasitor C₈. Skematik bagian mikrokontroler 1 dapat dilihat pada Gambar 3.12.



Gambar 3.12 Skematik Bagian Mikrokontroler 1

Inisialisasi pemakaian port mikrokontroler U₁ ditabulasikan dalam Tabel 3.5.

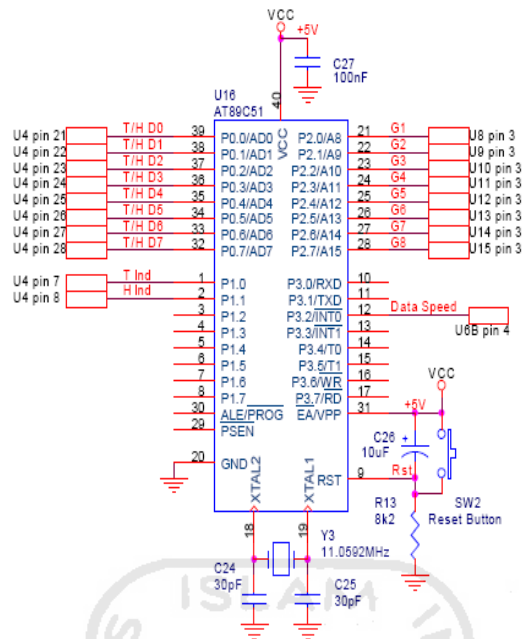
Tabel 3.5.a Inisialisasi Pemakaian Port Mikrokontroler 1

| Port | Fungsi | Port | Fungsi |
|------|-------------|------|-------------|
| P0.0 | ADC data D0 | P1.0 | ADC_oe |
| P0.1 | ADC data D1 | P1.1 | ADC_eoc |
| P0.2 | ADC data D2 | P1.2 | ADC_A0 |
| P0.3 | ADC data D3 | P1.3 | ADC_A1 |
| P0.4 | ADC data D4 | P1.4 | ADC_A2 |
| P0.5 | ADC data D5 | P1.5 | ADC_start |
| P0.6 | ADC data D6 | P1.6 | Indikator T |
| P0.7 | ADC data D7 | P1.7 | Indikator H |

Tabel 3.5.b Lanjutan

| Port | Fungsi | Port | Fungsi |
|------|-------------|------|----------------|
| P2.0 | Data T/H D0 | P3.0 | Data RX serial |
| P2.1 | Data T/H D1 | P3.1 | Data TX serial |
| P2.2 | Data T/H D2 | P3.2 | - |
| P2.3 | Data T/H D3 | P3.3 | - |
| P2.4 | Data T/H D4 | P3.4 | - |
| P2.5 | Data T/H D5 | P3.5 | - |
| P2.6 | Data T/H D6 | P3.6 | - |
| P2.7 | Data T/H D7 | P3.7 | - |

Bagian mikrokontroler 2 berfungsi untuk mengolah informasi arah angin dan informasi rata-rata kecepatan angin didaerah terpantau menjadi data 8 bit. Bagian mikrokontroler 2 juga menggunakan dua rangkaian tambahan yaitu rangkaian pembangkit *clock* yang dibentuk menggunakan kristal Y₃, kapasitor C₂₄ dan C₂₅. Sedangkan rangkaian reset dibentuk oleh saklar SW₂, R₁₃ dan kapasitor C₂₆. Skematik bagian mikrokontroler 2 dapat dilihat pada Gambar 3.13.



Gambar 3.13 Skematik Bagian Mikrokontroler 2

Inisialisasi pemakaian port mikrokontroler U₁₆ ditabulasikan dalam Tabel 3.6.

Tabel 3.6.a Inisialisasi Pemakaian Port Mikrokontroler 2

| Port | Fungsi | Port | Fungsi |
|------|-------------|------|-------------------|
| P0.0 | Data T/H D0 | P2.0 | Indikator arah N |
| P0.1 | Data T/H D1 | P2.1 | Indikator arah NE |
| P0.2 | Data T/H D2 | P2.2 | Indikator arah E |
| P0.3 | Data T/H D3 | P2.3 | Indikator arah ES |
| P0.4 | Data T/H D4 | P2.4 | Indikator arah S |
| P0.5 | Data T/H D5 | P2.5 | Indikator arah SW |
| P0.6 | Data T/H D6 | P2.6 | Indikator arah W |
| P0.7 | Data T/H D7 | P2.7 | Indikator arah WN |

Tabel 3.6.b Lanjutan

| Port | Fungsi | Port | Fungsi |
|------|-------------|------|------------|
| P1.0 | Indikator T | P3.0 | - |
| P1.1 | Indikator H | P3.1 | - |
| P1.2 | - | P3.2 | Speed data |
| P1.3 | - | P3.3 | - |
| P1.4 | - | P3.4 | - |
| P1.5 | - | P3.5 | - |
| P1.6 | - | P3.6 | - |
| P1.7 | - | P3.7 | - |

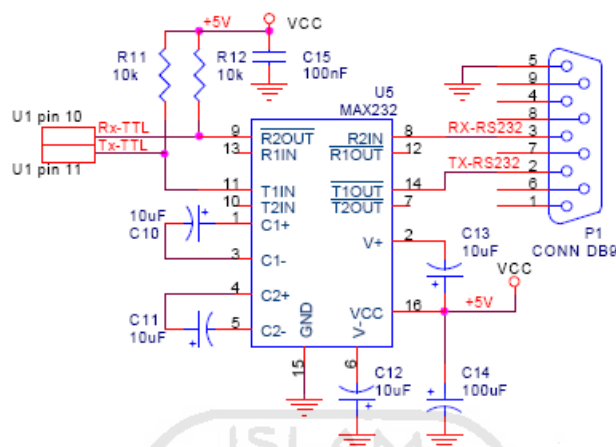
Untuk dapat bekerja dalam mode minimum sistem (tanpa memori eksternal), saluran EA/Vpp (pin 31) dibagian mikrokontroler 1 dan 2 masing-masing harus dihubungkan ke saluran VCC. Dengan menggunakan nilai komponen pembentuk reset untuk rangkaian mikrokontroler 1 dan 2, maka nilai waktu tunda rangkaian resetnya adalah:

$$V_c = V_{cc}(1 - e^{-t/RC}) \dots\dots\dots(3.10)$$

3.1.10 Bagian *serial communication*

Bagian *serial communications* disusun menggunakan komponen inti MAX232. Bagian ini berfungsi untuk menjembatani proses transfer data dari sistem alat ke PC maupun sebaliknya agar informasi suhu, kecepatan angin, kelembaban udara dan arah angin di area terpantau dapat diinteraksikan dengan

program aplikasi stasiun pengamat cuaca (lokal) di dalam PC. Skematik bagian *serial communications* dapat dilihat pada Gambar 3.14.



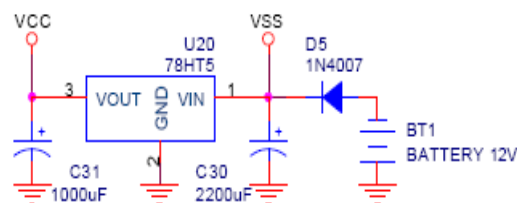
Gambar 3.14 Skematik Bagian *Serial Communications*

Dari Gambar 3.14 dapat dilihat bahwa pembentukan tegangan catuan +10V untuk U₅ ditentukan menggunakan C₁₀, C₁₃ dan C₁₄, sedangkan untuk pembentukan tegangan catuan -10V ditentukan oleh C₁₁ dan C₁₂. Dengan pengaturan tersebut diatas, maka proses konversi level tegangan dari data TTL ke data RS232 dan sebaliknya dapat dilakukan oleh rangkaian U₅. Hal penting yang harus diperhatikan dalam penggunaan U₅ terletak pada penempatan saluran Rx dan TX yang harus saling kebalikan antara daluran Rx/Tx mikrokontroler dengan saluran Rx/Tx dari RS232 PC.

3.1.11 Bagian *power supply*

Bagian *power supply* disusun menggunakan komponen inti 78HT5. Bagian ini berfungsi untuk menghasilkan tegangan dan arus catuan alat dari

sumber *bateray* BT₁ maupun adaptor eksternal. Skematik bagian *power supply* dapat dilihat pada Gambar 3.15.



Gambar 3.15 Skematik Bagian *Power Supply*

3.2 Perancangan Perangkat Lunak

Dalam cara kerja alat telah dijelaskan bahwa sistem yang dirancang bekerja menggunakan dua jenis program yaitu program didalam mikrokontroller (*firmware*) dan program yang dijalankan di PC (*application program*).

Program untuk mikrokontroller adalah program *weater.asm* yang dibuat dalam bahasa *assembler* dan diketik menggunakan *teks editor* (program *notepad.exe*). File program aplikasi mikrokontroler ini kemudian disimpan dengan ekstensi **.asm* dan di-*compile* menggunakan program ASM51 dengan perintah sebagai berikut: C:\>ASM51.EXE [*program file. ASM*]

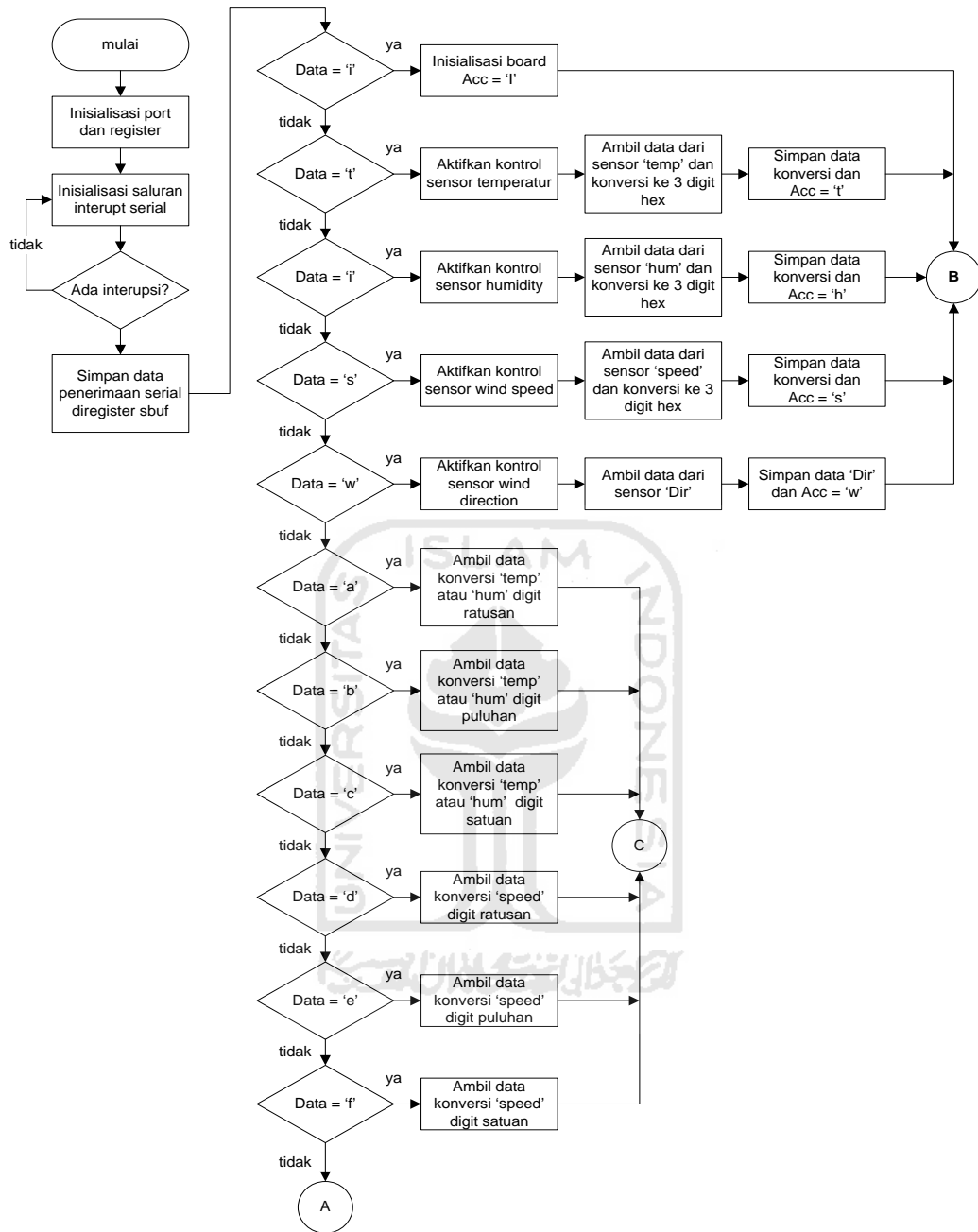
Setelah proses kompilasi program *weater.asm* selesai, program ASM51 akan menghasilkan file baru dengan ekstensi "*weater.lst*" dan "*weater.hex*". File "*weater.lst*" digunakan untuk memeriksa kesalahan *program* hasil kompilasi. Sedangkan file "*weater.hex*" merupakan file yang akan ditransfer ke dalam memori mikrokontroler. Dalam proses pengisian program *weater.asm* kedalam AT89C51 digunakan kabel *serial* (DB9) untuk berkomunikasi dengan antara mikrokontroler dengan PC. Adapun proses pengisian program ke dalam Flash

PEROM AT89C51 menggunakan program *MPU_loader.exe*. Listing program lengkap dapat dilihat di halaman lampiran.

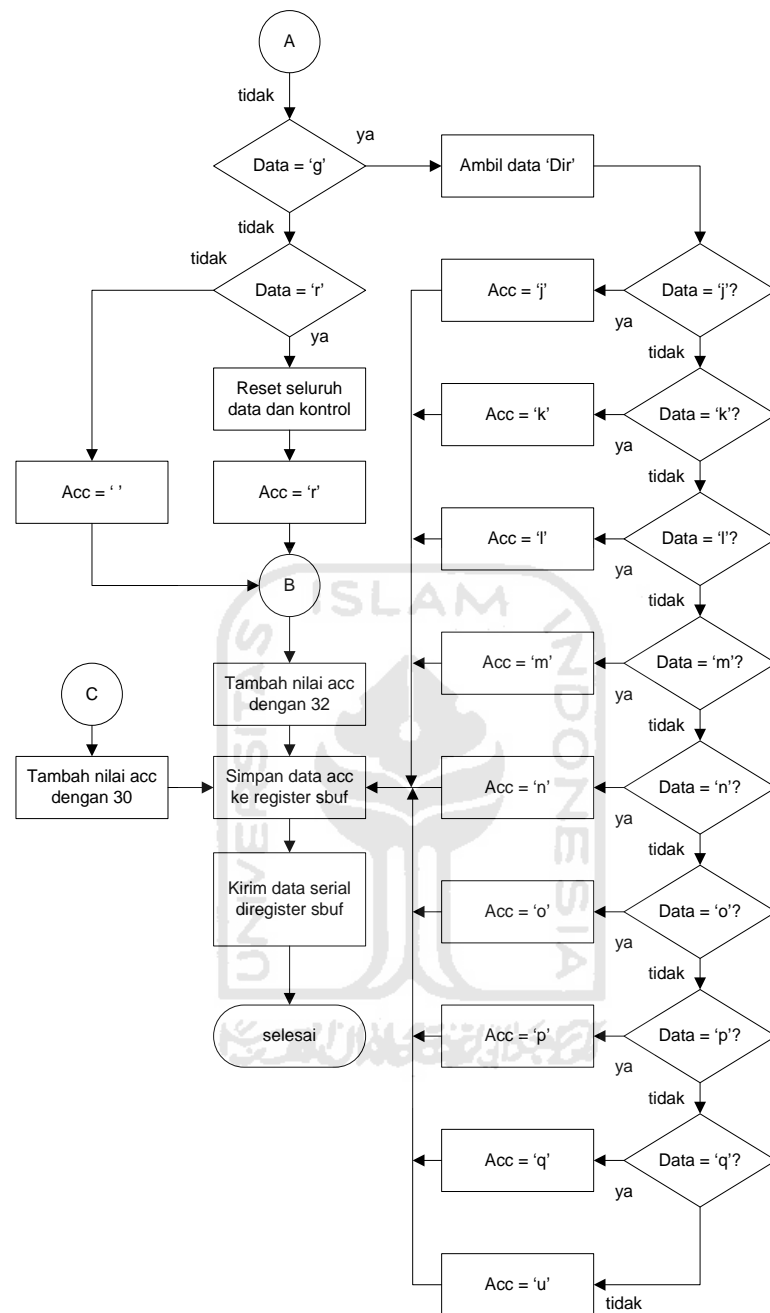
Program untuk PC adalah *weater station.exe* yang dibuat dalam bahasa *Pascal* dan di-*compile* menggunakan program *delphie 7*. Setelah proses kompilasi program *weater station.exe* selesai dilakukan, program tersebut akan berdiri sendiri dan tidak memerlukan program compilernya. Dalam penggunaannya, PC yang menjalankan program *weater station.exe* harus dihubungkan dengan alat melalui saluran COM1 yang memerlukan kabel serial (DB9).

3.2.1 Diagram Alir *Weater.Asm*

Penentuan diagram alir beserta algoritma program *weater.asm* ditentukan berdasarkan inisialisasi data kontrol serial, pengaturan data kontrol ADC, pengaturan data kontrol T/H, pengolahan data kelembaban, pengolahan data temperature, pengolahan data arah angin dan pengolahan data kecepatan angin. Diagram alir program *weater.asm* dapat dilihat pada Gambar 3.16.



Gambar 3.16 Diagram Alir *Weater.Asm*

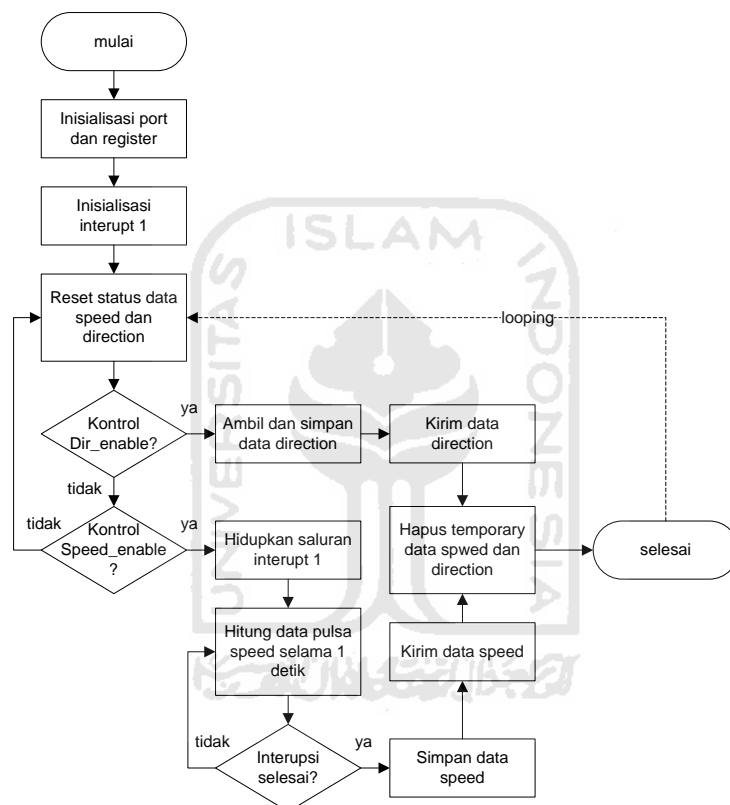


Gambar 3.16 Lanjutan Diagram Alir *Weater.Asm*

Listing program *weater.asm* dapat dilihat di halaman lampiran.

3.2.2 Diagram Alir *SpeedDir.Asm*

Penentuan diagram alir beserta algoritma program *speeddir.asm* ditentukan berdasarkan inialisasi data kontrol, pengaturan data arah angin dan data kecepatan angin. Diagram alir program *speeddir.asm* dapat dilihat pada Gambar 3.17.



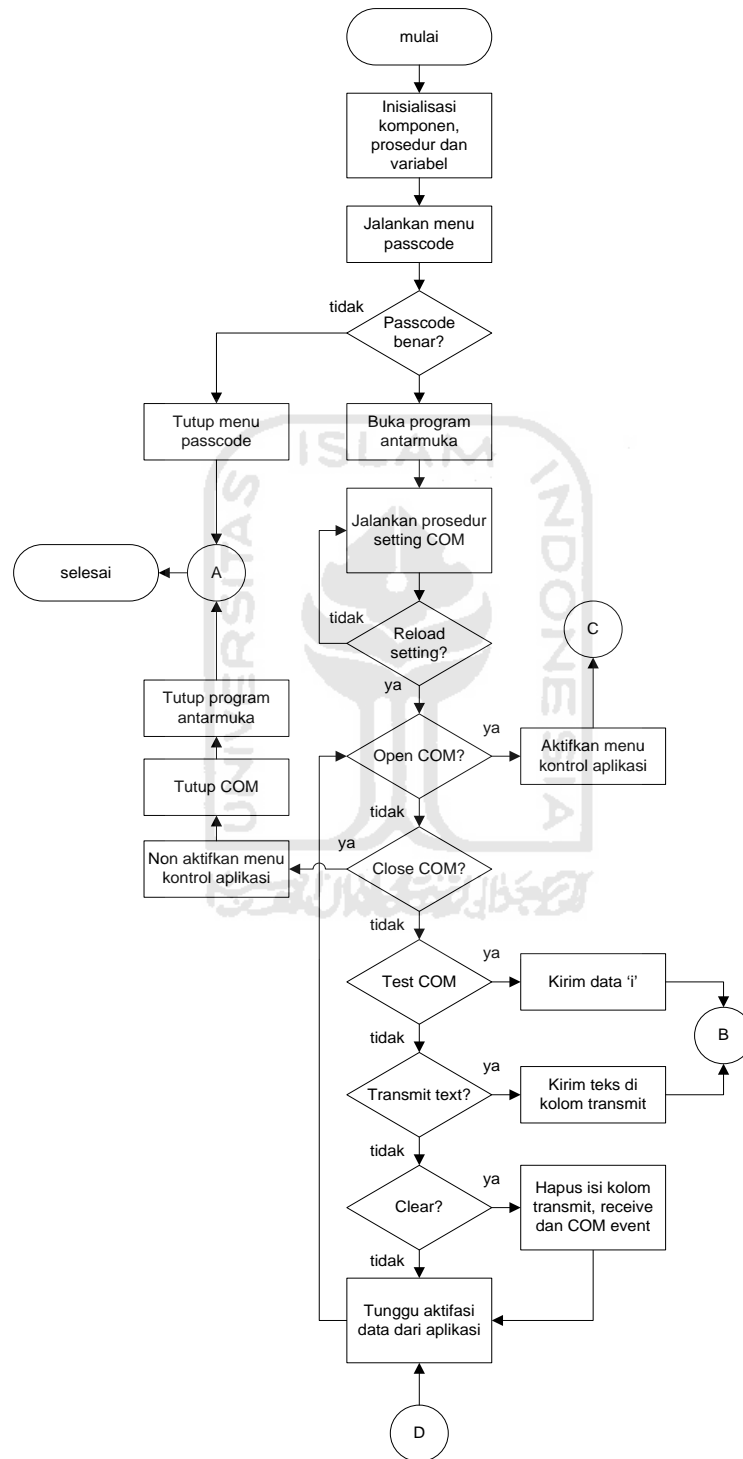
Gambar 3.17 Diagram Alir *SpeedDir.Asm*

Listing program *speeddir.asm* dapat dilihat di halaman lampiran.

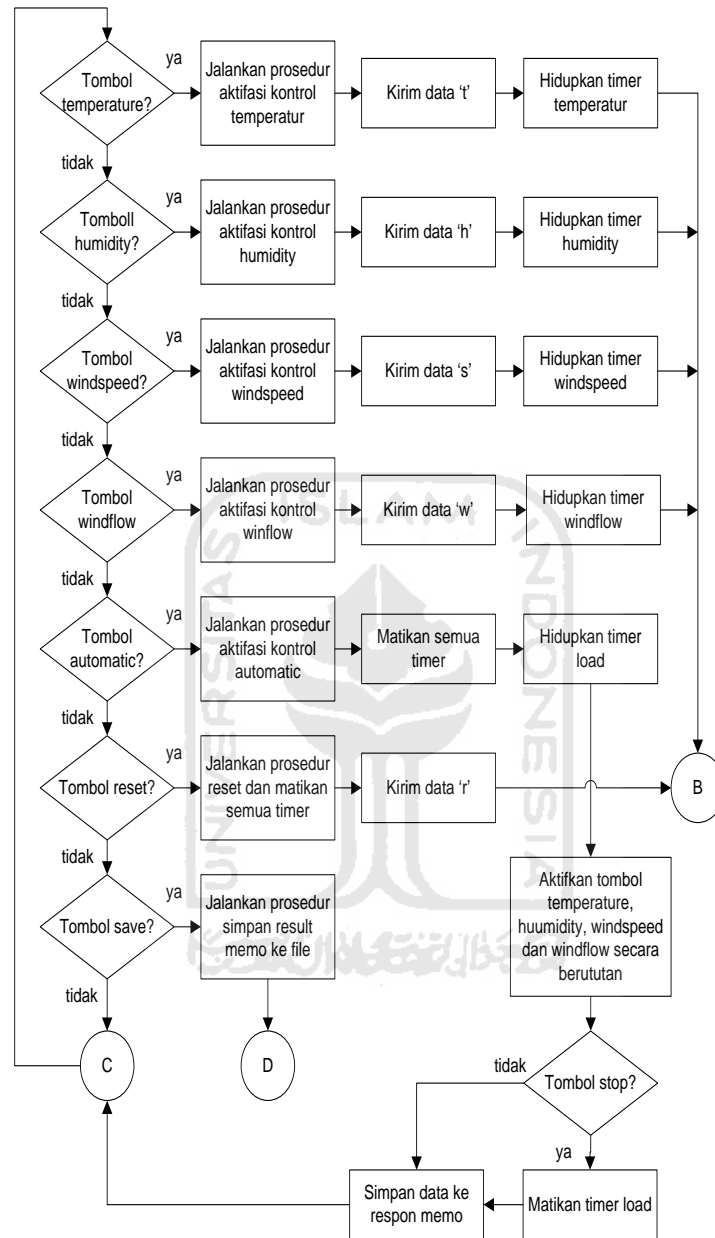
3.2.3 Diagram Alir *Weater Station.Exe*

Penentuan diagram alir beserta algoritma program *weater station.exe* ditentukan berdasarkan inialisasi data suhu, data kelembaban, data arah angin

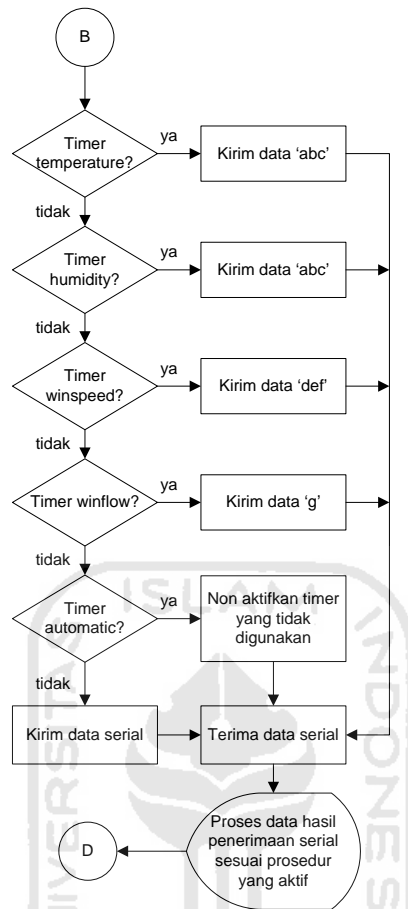
dan data kecepatan angin. Diagram alir program *weater station.exe* dapat dilihat pada Gambar 3.18.



Gambar 3.18 Diagram Alir Weater.Exe



Gambar 3.18 Lanjutan Diagram Alir *Weater.Exe*



Gambar 3.18 Lanjutan Diagram Alir *Weater.Exe*

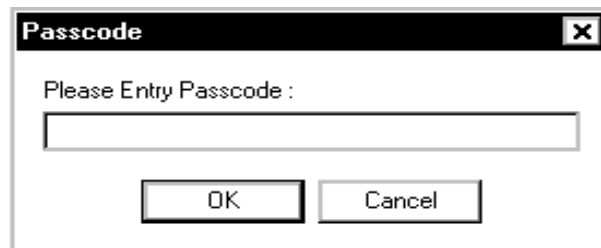
Listing program *weather station.exe* dapat dilihat di halaman lampiran

3.2.4 Rencana Tampilan Antarmuka *Weater Station.Exe*

Rencana tampilan antarmuka untuk program *weather station* terdiri dari beberapa bagian menu dengan bentuk antarmuka berupa tampilan 1-7.

Tampilan 1 : menu *passcode*

Menu *passcode* digunakan oleh pengguna untuk berinteraksi dengan program melalui pengisian kolom *entry passcode* maupun penekanan tombol ok atau cancel. Bentuk tampilan menu *passcode* dapat dilihat pada gambar 3.19.



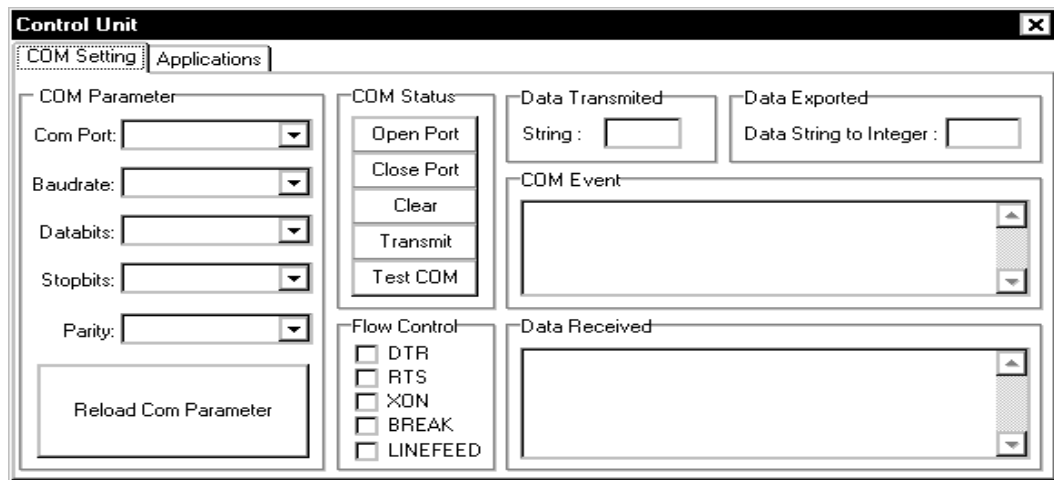
Gambar 3.19 Tampilan menu *passcode*

Keterangan gambar:

1. Kolom *entry passcode* digunakan untuk memasukkan data *passcode* yang menjadi syarat *running* dari program.
2. Tombol 'ok' digunakan untuk mengeksekusi data *entry passcode* dan dicocokkan dengan data *passcode* didalam program.
3. Tombol 'cancel' digunakan untuk membatalkan eksekusi program dan keluar dari menu *passcode*.

Tampilan 2 : COM *setting*

Menu COM *setting* digunakan untuk mengatur saluran komunikasi serial yang digunakan PC untuk pengiriman maupun penerimaan data. Komposisi pengaturannya dapat dilihat dalam Gambar 3.20.



Gambar 3.20 Tampilan menu *COM setting*

Keterangan gambar:

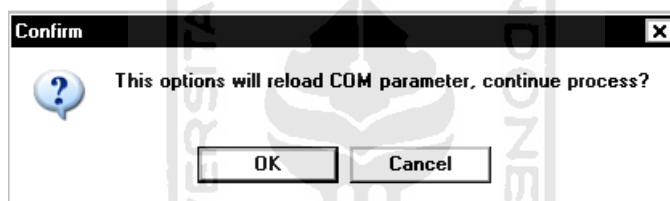
1. Kolom '*COM port*' digunakan untuk memilih nomor saluran COM yang tersedia di perangkat PC. Untuk menyesuaikannya lihat komposisi *hardware setting* di *control panel*.
2. Kolom '*Baudrate*' digunakan untuk mengatur kecepatan transfer data dalam ukuran *byte per second* (bpr) yang digunakan oleh PC maupun alat.
3. Kolom '*Databit*' digunakan untuk mengatur format data 1 bit diolah dalam pengiriman maupun penerimaan data secara serial.
4. Kolom '*Stopbits*' digunakan untuk menentukan format stop bit yang berfungsi untuk mengidentifikasi proses pengiriman maupun penerimaan data secara serial.
5. Kolom '*Parity*' digunakan untuk mengatur komposisi kontrol pengiriman maupun penerimaan data yang dapat diidentifikasi secara *hardware* maupun *software*.

6. Tombol '*Reload Com Parameter*' digunakan untuk memasukkan data hasil proses *COM setting* dan digunakan sebagai *default running program*.
7. Kolom pilihan '*Flow Control*' digunakan untuk mengatur komposisi proses transfer data secara serial yang dapat dilakukan dengan identifikasi tambahan berupa sinyal *DTR*, *RTS*, *Xon/Xoff*, *Break* maupun *Linefeed*.
8. Tombol '*Open Port*' digunakan untuk mengatur proses pembukaan saluran komunikasi serial sesuai dengan *default COM setting*.
9. Tombol '*Close Port*' digunakan untuk menutup saluran komunikasi serial dan menutup program antarmuka secara otomatis
10. Tombol '*Clear*' digunakan untuk menghapus seluruh isi data didalam kolom data *transmited*, data *exported*, *COM event* dan data *received*
11. Tombol '*Transmit*' digunakan untuk mengeksekusi isi data didalam kolom data *transmited* untuk dikirimkan secara serial dari PC ke alat.
12. Tombol '*Test COM*' digunakan untuk menguji saluran komunikasi serial yang digunakan oleh PC untuk berkomunikasi dengan alat.
13. Kolom '*Data transmited*' digunakan untuk memasukkan data *string* yang akan dikirimkan secara serial
14. Kolom '*Data exported*' digunakan untuk tempat sementara proses konversi data *integer* ke *string* yang diperlukan oleh program pada saat penerimaan data dari alat.
15. Kolom '*COM event*' digunakan untuk menampilkan semua kegiatan yang terjadi disaluran komunikasi serial.

16. Kolom '*Data received*' digunakan untuk menampilkan data yang diterima oleh PC melalui saluran komunikasi serial.

Tampilan 3: menu konfirmasi *reload COM parameter*:

Menu konfirmasi *reload COM parameter* digunakan untuk memastikan bahwa data hasil pengaturan *COM setting* telah benar dan akan digunakan sebagai *default setting*. Apabila tombol '*cancel*' ditekan, maka pengguna dapat merubah kembali struktur pengaturan *COM setting*. Bentuk tampilan menu konfirmasi *reload COM parameter* dapat dilihat pada Gambar 3.21.



Gambar 3.21 Tampilan menu konfirmasi *reload COM parameter*

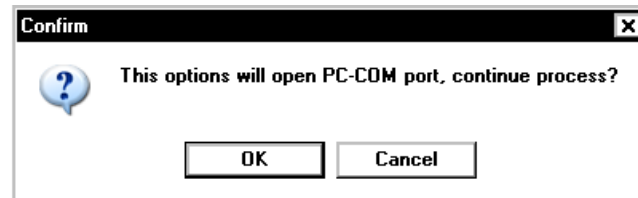
Keterangan gambar:

1. Tombol 'ok' digunakan untuk memulai proses eksekusi data *COM setting* sebagai *default paramater* yang digunakan program antarmuka
2. Tombol '*cancel*' digunakan untuk membatalkan komposisi dan struktur data *COM setting*.

Tampilan 4 : menu konfirmasi *open COM*

Menu konfirmasi *open COM* digunakan untuk memberi waktu kepada pengguna untuk memastikan bahwa saluran komunikasi yang akan digunakan telah dipasang semuanya (termasuk kabel serial DB) dan alat sudah dihidupkan

sebelum saluran COM terpilih dibuka aksesnya. Bentuk tampilan menu konfirmasi *open COM* dapat dilihat pada Gambar 3.22.



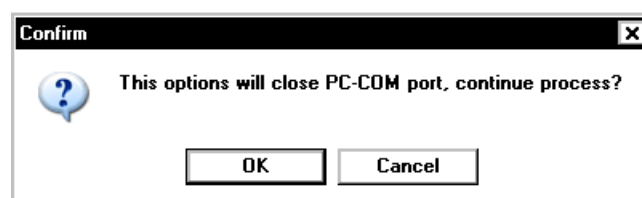
Gambar 3.23 Tampilan menu konfirmasi *open COM*

Keterangan gambar:

1. Tombol '*ok*' digunakan untuk mengeksekusi pembukaan saluran komunikasi serial PC dengan komposisi dan struktur saluran seperti *default parameter*.
2. Tombol '*cancel*' digunakan untuk membatalkan proses pembukaan akses saluran serial.

Tampilan 5 : menu konfirmasi *close COM*

Menu konfirmasi *close COM* digunakan untuk memberi waktu kepada pengguna untuk memastikan bahwa saluran komunikasi yang digunakan akan ditutup seluruh aksesnya. Bentuk tampilan menu konfirmasi *close COM* dapat dilihat pada Gambar 3.23.



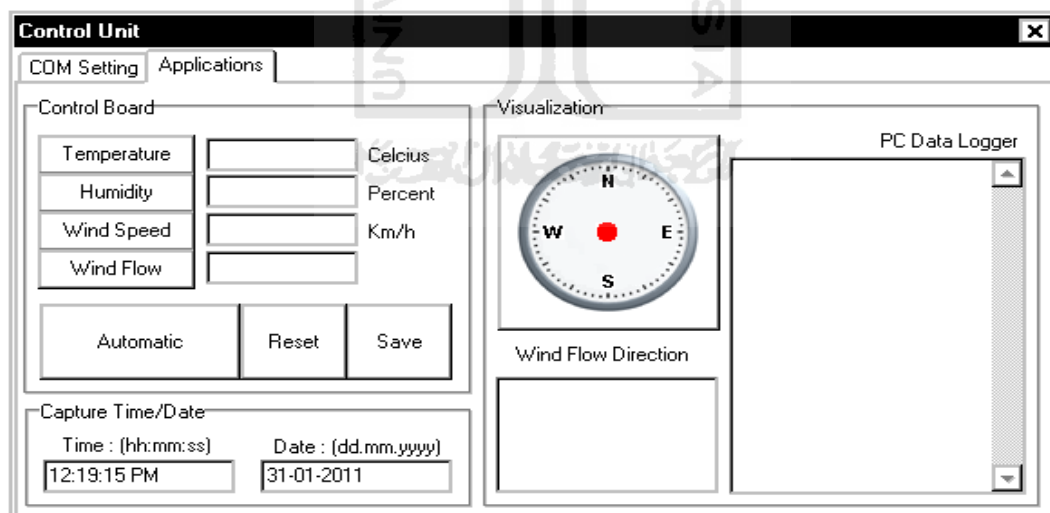
Gambar 3.23 Tampilan menu konfirmasi *close COM*

Keterangan gambar:

1. Tombol 'ok' digunakan untuk mengeksekusi penutupan saluran komunikasi serial PC dan dilanjutkan dengan penutupan program antarmuka.
2. Tombol 'cancel' digunakan untuk membatalkan proses penutupan akses saluran serial.

Tampilan 6 : menu aplikasi

Menu aplikasi merupakan menu pengatur proses pengidentifikasian cuaca yang dapat dilakukan secara manual maupun secara otomatis dengan bantuan beberapa perangkat keras yang dipasang dialat. Bentuk tampilan menu aplikasi dapat dilihat pada Gambar 3.24.



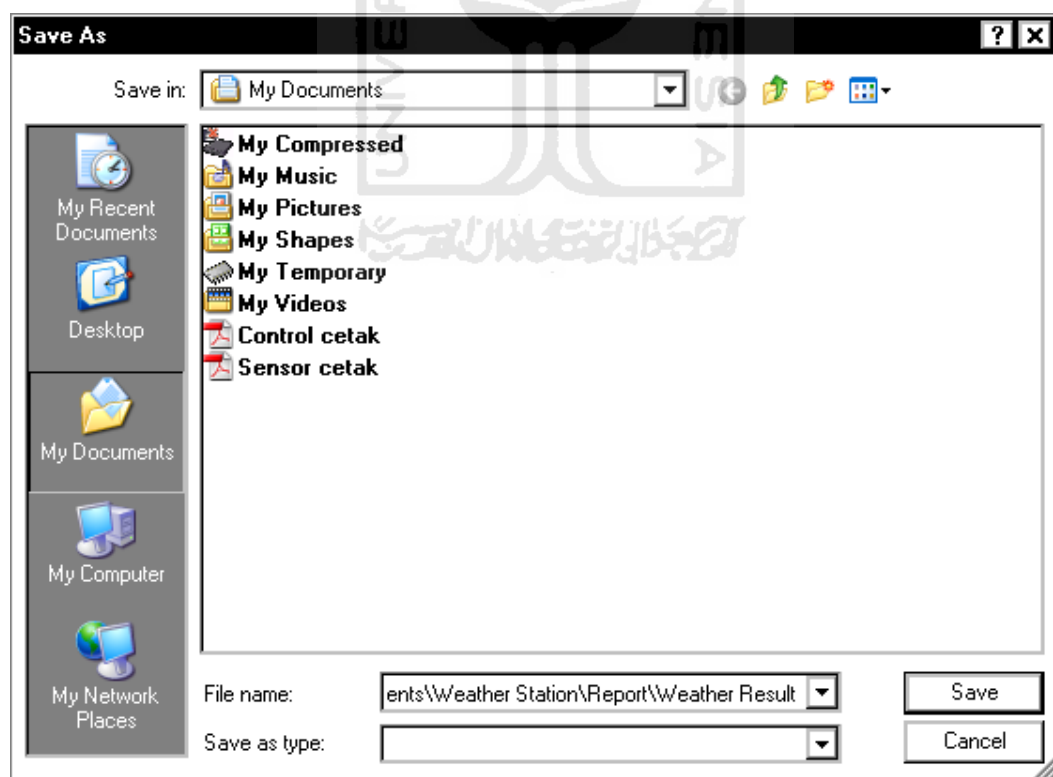
Gambar 3.24 Tampilan menu pengatur aplikasi

Keterangan gambar:

1. Tombol 'Temperature' digunakan untuk mengaktifkan sensor suhu dialat dan memulai proses pengambilan data suhu terukurnya.

2. Tombol '*Humidity*' digunakan untuk mengaktifkan sensor kelembaban dialat dan memulai proses pengambilan data kelembaban terukurnya.
3. Tombol '*Wind Speed*' digunakan untuk mengaktifkan sensor kecepatan angin dialat dan memulai proses pengambilan data kecepatan terukurnya.
4. Tombol '*Wind Flow*' digunakan untuk mengaktifkan sensor pembaca arah angin dialat dan memulai proses pengambilan data arah angin terukurnya.
5. Kolom '*Temperature*' digunakan untuk menampilkan data suhu terukur.
6. Kolom '*Humidity*' digunakan untuk menampilkan data kelembaban terukur.
7. Kolom '*Wind Speed*' digunakan untuk menampilkan data kecepatan terukur.
8. Kolom '*Wind Flow*' digunakan untuk menampilkan data arah angin terukur.
9. Tombol '*Automatic*' digunakan untuk menjalankan proses pengambilan data suhu, kelembaban, kecepatan angin dan arah angin secara otomatis dan menampilkannya ke dalam kolom PC data logger. Untuk menghentikan proses '*Automatic*' tombol ini ditekan kembali saat *caption*-nya berupa menjadi tombol '*stop*'.
10. Kolom '*Capture time/date*' digunakan untuk menampilkan informasi tanggal dan jam dari sistem *OS Windows*.
11. Kolom '*PC data logger*' digunakan untuk menyimpan semua informasi hasil pengukuran dan pemantauan cuaca.

12. Kolom visualisasi '*Win flow direction*' digunakan untuk menampilkan informasi arah angin dari arah tertentu dan menuju arah tertentu. Dalam program antarmuka ini, visualisasinya ditambah dengan penunjuk gambar.
13. Tombol reset digunakan untuk menghentikan proses pembacaan semua data keluaran sensor dan memposisikan tombol-tombol pengaturnya ke posisi awal termasuk menghapus isi data yang terdapat di kolom PC data logger dan kolom *wind flow direction*.
14. Tombol '*save*' digunakan untuk menyimpan seluruh isi data didalam kolom *PC data logger* dan membuka dialog penyimpanan file seperti ditunjukkan pada Gambar 3.25.



Gambar 3.25 Tampilan menu pengarah proses penyimpanan *file report*

BAB IV

PENGUJIAN DAN ANALISIS SISTEM

4.1 Tujuan Pengujian Dan Pengambilan Data

Tujuan pengujian dan pengambilan data adalah untuk mengetahui kebenaran rangkaian serta mengetahui kondisi komponen yang akan diuji. Pengujian yang dilakukan meliputi pengujian parsial sesuai blok diagram aplikasi dan pengujian sistem secara lengkap. Sedangkan analisis sistem bertujuan untuk menganalisa kinerja dari sistem berdasarkan perbandingan dengan hasil pengujian parsial dan hasil pengujian lengkap.

4.2 Pengujian Lengkap

Pengambilan data dilakukan di Guosari, Pajangan, Bantul, pada 4 Agustus 2011 sampai dengan 5 Agustus 2011. Alat yang dipergunakan dalam pengambilan data meliputi:

1. Multimeter digital FLUKE-75
2. Multimeter analog Sunwa 360D
3. Osiloskop digital UT25D.
4. *Downloader Sunrom AT89C51* untuk digunakan dalam proses pengisian program ke IC AT89C51
5. Kabel penghubung serial DB9
6. Rangkaian alat lengkap dengan mekanis.



Gambar 4.1 Mekanis Alat jadi

4.3 Pengujian parsial

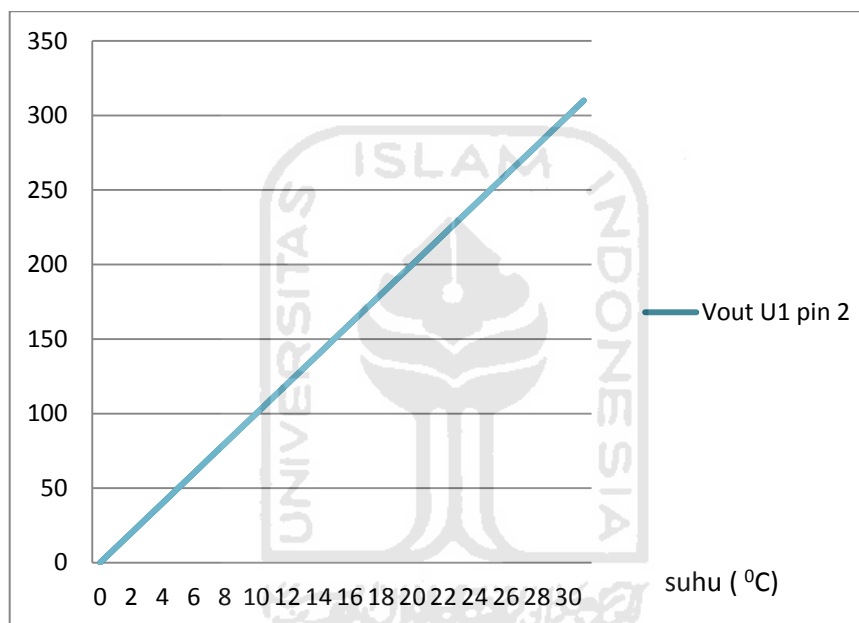
Pengujian parsial yang dilakukan meliputi antara lain pengujian bagian temperatur sensor, *humidity sensor*, *humidity indicator*, generator AC, ADC, generator clock 455KHz, *wind speed sensor*, *wind direction sensor*, mikrokontroller 1 dan 2, *serial communication* dan *power supply*.

4.3.1 Pengujian temperatur sensor

Pengujian temperatur sensor digunakan untuk mengetahui karakteristik sensor U_1 LM35 dalam mendeteksi suhu lingkungan yang divariabelkan menggunakan bahan uji pembantu berupa balok es. Dalam pengujian ini, balok es

diletakkan dalam tempat terbuka dan nilai suhunya terus diamati sampai kondisinya mencair. Hasil pengujian bagian ini ditabulasikan dalam Gambar 4.2.

Dalam Gambar 4.2 dapat dilihat bahwa nilai tegangan terukur keluaran U_1 pin 2 memiliki linieritas kenaikan sebesar $10\text{mV}/^\circ\text{C}$. Hal ini menunjukkan bahwa U_1 yang digunakan dalam perancangan alat sesuai dengan karakteristik yang dicantumkan dalam *datasheet*.



Gambar 4.2 Grafik pengujian temperatur sensor

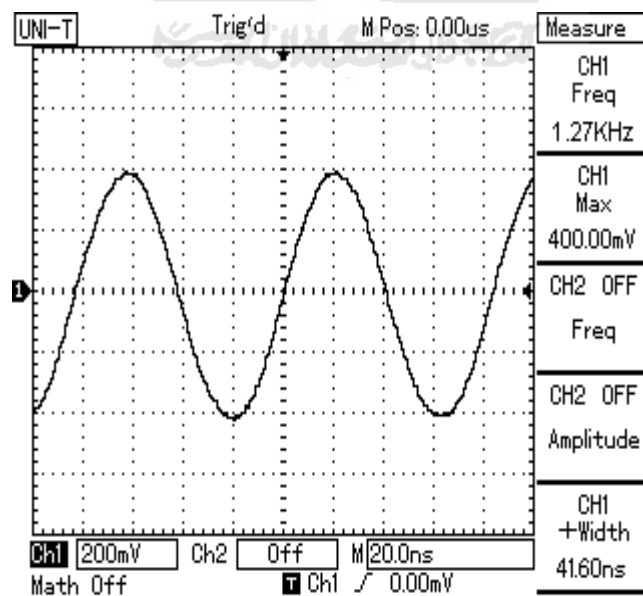
4.3.2 Pengujian *generator clock AC*

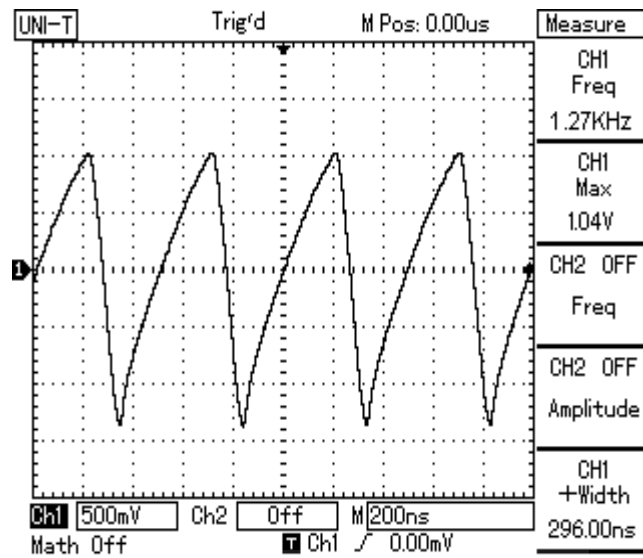
Pengujian bagian *generator clock AC* digunakan untuk mengetahui bentuk sinyal dan level tegangan sinyal keluaran U_{17A} TLC3702 pada saat menghasilkan sinyal AC yang diperlukan untuk *supply* sensor kelembaban RH_1 . Hasil pengujian bagian ini ditabulasikan dalam Tabel 4.1.

Tabel 4.1 Hasil pengujian bagian generator AC

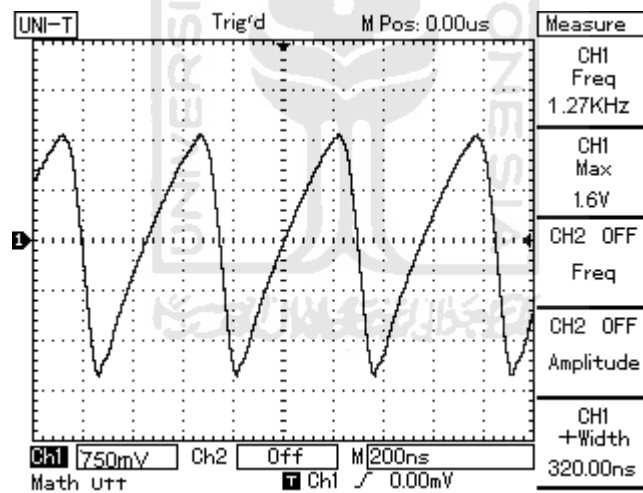
| R ₂₈ (KΩ) | U _{17A} | | | Keterangan |
|--|------------------|---------|---------|------------------|
| | Pin 1 | Pin 2 | Pin 3 | |
| 10k | 0,3 mV | 0,32 mV | 0,36 mV | Lihat gambar 4.3 |
| 100k | 0,47 mV | 0,65 mV | 0,97 mV | Lihat gambar 4.4 |
| 1M | 0,6 Mv | 0,86 mV | 1,42 mV | Lihat gambar 4.5 |
| Keterangan : tegangan AC terukur pada U _{17A} pin 1-3 menggunakan satuan Mv | | | | |

Dalam Tabel 4.1 dapat dilihat bahwa tegangan terukur untuk U_{17A} pin 1-3 akan mengalami perubahan level tegangan pada saat resistor R₂₈ (umpan balik) divariasikan nilainya. Langkah ini digunakan untuk memastikan agar sinyal AC keluaran dari pin 3 yang disalurkan melalui C₁₈ dapat mencapai nilai 1 Vrms (d disesuaikan dengan karakteristik sensor RH₁). Bentuk, level tegangan dan frekuensi dari sinyal keluaran U_{17A} dapat dilihat pada Gambar 4.3 sampai 4.5.

**Gambar 4.3 Sinyal keluaran C₁₈ dengan kondisi R₂₈ = 10K**



Gambar 4.4 Sinyal keluaran C_{18} dengan kondisi $R_{28} = 100K$



Gambar 4.5 Sinyal keluaran C_{18} dengan kondisi $R_{28} = 1M$

Dari Gambar 4.3-4.5 dapat dilihat beberapa perbedaan nilai tegangan sinyal AC yang melewati C_{18} . Untuk lebih jelasnya data dari ketiga gambar tersebut ditabulasikan dalam Tabel 4.2.

Tabel 4.2 Data pengujian sinyal keluaran C₁₈

| Gambar | C ₁₈ | |
|--------|-----------------|---------|
| | Vac | Freq |
| 4.3 | 400mV | 1,27KHz |
| 4.4 | 1,04V | 1,27KHz |
| 4.5 | 1,6V | 1,27KHz |

Dalam Tabel 4.2 dapat dilihat bahwa untuk mendapatkan sinyal ac keluaran C₁₈ sebesar 1Vac, maka nilai R₂₈ yang digunakan sebaiknya sebesar 100k. perbedaan antara nilai terukur dengan nilai terhitung yang terjadi dalam pengujian bagian ini lebih banyak disebabkan karena faktor toleransi dari komponen yang digunakan.

4.3.3 Pengujian bagian *humidity sensor* dan *humidity indicator*

Pengujian bagian *humidity sensor* dan *humidity indicator* digunakan untuk mengetahui tegangan kerja U₁₈ dan U₁₉, serta karakteristik sensor RH₁ dalam mendeteksi kelembaban suatu lingkungan yang divariabelkan menggunakan bahan uji berupa ruangan tertutup dan air panas yang diletakkan dalam wadah terbuka. Hasil pengujian bagian ini ditabulasikan dalam Tabel 4.3 dan Tabel 4.4.

Dalam Tabel 4.3 dapat dilihat bahwa nilai kelembaban untuk suatu lingkungan yang diukur menggunakan sensor RH₁ ternyata memiliki korelasi dengan nilai suhu dari lingkungan tersebut. Hasil pengujian ini telah sesuai dengan karakteristik sensor RH₁. Hal penting yang harus diperhatikan dalam penggunaan sensor RH₁ ditunjukkan dengan contoh pengujian sebagai berikut:

untuk nilai kelembaban sebesar 40%RH dapat terjadi dalam jangkang suhu 25⁰C dan 35⁰C, tetapi sensor RH₁ memiliki nilai impedansi berbeda. Dengan adanya permasalahan ini, maka pemasangan NTC RT₁ secara seri dengan RH₁ menjadi wajib dilakukan untuk mengkompensasi pengaruh suhu lingkungan terhadap impedansi sensor SH₁.

Tabel 4.3 Karakteristik impedansi sensor RH₁

| Suhu Ruangan | RH ₁ | |
|-------------------|-----------------|------------|
| | Impedansi | Kelembaban |
| 25 ⁰ C | Tidak terukur | 0 %RH |
| | 9,8 MΩ | 20 %RH |
| | 200 KΩ | 40 %RH |
| | 21 KΩ | 60 %RH |
| | 3,5 KΩ | 80 %RH |
| | 1 KΩ | 100 %RH |
| 35 ⁰ C | Tidak terukur | 0 %RH |
| | 6 MΩ | 20 %RH |
| | 160 KΩ | 40 %RH |
| | 18 KΩ | 60 %RH |
| | 2,5 KΩ | 80 %RH |
| | 800 Ω | 100 %RH |

Keterangan:

Penggunaan suhu 25⁰C dan 35⁰C disesuaikan dengan kebutuhan ruangan pengujian

Untuk menunjukkan kinerja dari U_{18C} dalam mengolah sinyal keluaran sensor RH_1 , dan kinerja U_{18D} dalam membentuk tegangan referensi sensor, maka pengukurannya harus dilakukan dengan kondisi %RH yang berbeda-beda, Adapun hasil pengukurannya ditabulasikan dalam Tabel 4.4.

Tabel 4.4 Tegangan kerja U_{18}

| U_{18C} pin | | | U_{18D} pin | | | Kelembaban |
|---------------|------|----|---------------|-----|----|------------|
| 8 | 9 | 10 | 12 | 13 | 14 | |
| 0,46 | 0,46 | 0 | 1,25 | 0,2 | 3 | 35 %RH |
| 0,92 | 0,92 | 0 | 1,25 | 0,2 | 3 | 40 %RH |
| 1,38 | 1,38 | 0 | 1,25 | 0,2 | 3 | 45 %RH |
| 1,84 | 1,84 | 0 | 1,25 | 0,2 | 3 | 50 %RH |
| 2,3 | 2,3 | 0 | 1,25 | 0,2 | 3 | 55 %RH |
| 2,76 | 2,76 | 0 | 1,25 | 0,2 | 3 | 60 %RH |
| 3,22 | 3,22 | 0 | 1,25 | 0,2 | 3 | 65 %RH |
| 3,68 | 3,68 | 0 | 1,25 | 0,2 | 3 | 70 %RH |
| 4,14 | 4,14 | 0 | 1,25 | 0,2 | 3 | 75 %RH |
| 4,6 | 4,6 | 0 | 1,25 | 0,2 | 3 | 80 %RH |

Keterangan :

semua tegangan terukur di U_{18} dalam satuan V

Untuk memvisualisasikan kondisi kelembaban terukur, dalam perancangan alat digunakan U_{19} yang mampu mengendalikan 10 buah LED berdasarkan identifikasi tegangan masukan disalurkan U_{19} pin 5. Berdasarkan pengertian

tersebut, nilai tegangan yang masuk ke saluran U₁₉ pin 5 harus (diatur oleh variabel resistor R₃₆) disesuaikan dengan komposisi penyalaaan 10 buah LED. Hasil pengujian bagian ini ditabulasikan dalam Tabel 4.5.

Tabel 4.5 Tegangan kerja U₁₉

| U ₁₉ | | LED | | | | | | | | | | Kelembaban |
|-----------------|---------|-----|-----|-----|-----|-----|-----|-----|-----|-----|-----|------------|
| Pin 5 | Pin 6,7 | 1 | 2 | 3 | 4 | 5 | 6 | 7 | 8 | 9 | 10 | |
| 0,46 | 1,25 | Off | Off | Off | Off | Off | Off | Off | Off | Off | On | 35 %RH |
| 0,92 | 1,25 | Off | Off | Off | Off | Off | Off | Off | Off | On | Off | 40 %RH |
| 1,38 | 1,25 | Off | Off | Off | Off | Off | Off | Off | On | Off | Off | 45 %RH |
| 1,84 | 1,25 | Off | Off | Off | Off | Off | Off | On | Off | Off | Off | 50 %RH |
| 2,3 | 1,25 | Off | Off | Off | Off | Off | On | Off | Off | Off | Off | 55 %RH |
| 2,76 | 1,25 | Off | Off | Off | Off | On | Off | Off | Off | Off | Off | 60 %RH |
| 3,22 | 1,25 | Off | Off | Off | On | Off | Off | Off | Off | Off | Off | 65 %RH |
| 3,68 | 1,25 | Off | Off | On | Off | Off | Off | Off | Off | Off | Off | 70 %RH |
| 4,14 | 1,25 | Off | On | Off | Off | Off | Off | Off | Off | Off | Off | 75 %RH |
| 4,6 | 1,25 | On | Off | Off | Off | Off | Off | Off | Off | Off | Off | 80 %RH |

Keterangan:

semua nilai tegangan terukur di U₁₉ dalam satuan V

On = hidup dan Off = mati

Dari Tabel 4.5 dapat dilihat bahwa penyalaaan salah satu dari kesepuluh LED indikator kelembaban berkorelasi secara langsung dengan kenaikan nilai tegangan U₁₉ pin 5 dengan nilai interval yang sama untuk setiap *step* indikator, sedangkan

untuk nilai tegangan pin 6 dan 7 yang juga digunakan sebagai pembentuk tegangan referensi akan memiliki nilai tegangan yang tetap.

4.3.4 Pengujian bagian ADC

Pengujian bagian ADC digunakan untuk mengetahui kinerja dari U_2 pada saat mengkonversi tegangan analog dari bagian temperatur sensor dan bagian humidity sensor menjadi data digital dalam format 8 bit. Dalam pengujian ini alamat *input* ADC diatur agar tetap berada di saluran IN7 ($A0=H, A1=H, A2=H$) sehingga hanya digunakan parameter suhu. Adapun *setting* suhu dalam pengujian hanya menggunakan nilai 25°C dan 35°C untuk mempermudah langkah pengujian dan penghitungannya. Hasil pengujian bagian ini ditabulasikan dalam Tabel 4.6.

Tabel 4.6 Hasil pengujian ADC

| Suhu ($^{\circ}\text{C}$) | U ₁ pin | U ₂ pin | | | | | | | | | |
|--------------------------------|--------------------|--------------------|------|----|----|----|----|---|----|----|----|
| | 2 | 5 | 12 | 21 | 20 | 19 | 18 | 8 | 15 | 14 | 17 |
| 25 | 250 mV | 250 mV | 2,5V | L | L | L | H | H | L | L | H |
| 35 | 350 mV | 350 mV | 2,5V | L | L | H | L | L | L | H | H |

Keterangan : L =0V dan H =5V

Pada saat ADC U_2 dijalankan dalam mode skala penuh dengan $V_{cc} = 5\text{V}$ dan $+V_{REF} = 2,5\text{V}$, maka nilai keluaran data untuk 1 LSB (*step size*) akan setara dengan $0,009765625\text{V} \approx 10\text{mV}$. Dengan adanya penyesuaian antara relevansi tegangan keluaran temperatur sensor U_1 dan $+V_{REF}$ konverter A/D disetting agar

berada tepat $1/2V_{cc}$, maka pada saat nilai tegangan keluaran temperatur sensor $U_1 = 350\text{mV}$, kondisi ini akan menyebabkan nilai V_{in} ADC $U_2 = 350\text{mV}$ dan $+V_{REF}$ ADC $U_2 = 2,5\text{V}$. Dengan demikian konversi ADC U_2 terbukti berjalan benar, karena dari Tabel 4.6 dapat diketahui bahwa data D7-D0 (pin 21-17) dari ADC U_2 menunjukkan nilai 0100011. Untuk membuktikan relevansi hasil konversi yang masih berupa bilangan biner nilai dengan data N, maka digunakan contoh penghitungan seperti ditunjukkan dalam Tabel 4.7.

Tabel 4.7 Nilai data D7-D0 ADC U_2 untuk $V_{in} = 350\text{mV}$

| 2^7 | 2^6 | 2^5 | 2^4 | 2^3 | 2^2 | 2^1 | 2^0 | Format |
|-------|-------|-----------|-------|-------|-------|----------|----------|---------|
| 0 | 0 | 1 | 0 | 0 | 0 | 1 | 1 | Biner |
| 0 | 0 | 32 | 0 | 0 | 0 | 2 | 1 | Desimal |

Hasil penghitungan konversi menunjukkan nilai $32+2+1 = 35$ desimal, hal ini terjadi karena semua nilai dibelakang tanda koma secara otomatis akan diabaikan.

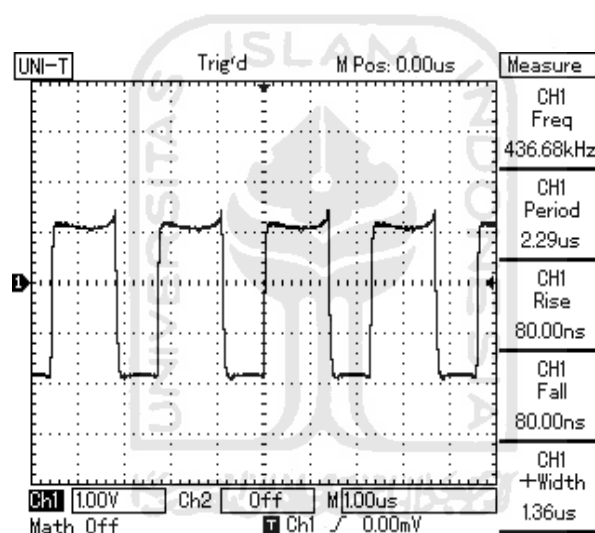
4.3.5 Pengujian bagian generator *clock* 455KHz

Pengujian bagian generator *clock* 455KHz digunakan untuk mengetahui kinerja U_3 , bentuk sinyal dan nilai frekuensi yang dihasilkan oleh rangkaian. Proses pembentukan sinyal *clock* pada bagian ini menggunakan komponen inti Y_2 BPF resonator 455KHz, maka frekuensi yang dihasilkannya cenderung akan stabil tetapi memiliki faktor simpangan dalam batasan tertentu. Hasil pengujian bagian ini ditabulasikan ke dalam Tabel 4.8

Tabel 4.8 Hasil Pengujian Bagian *Clock* Generator

| U _{3B} Pin 4 | Status logika <i>clock</i> ADC |
|-----------------------|--------------------------------|
| 0,5 V | Low |
| 4,8 V | High |

Saluran U_{3B} pin 4 harus diukur ulang menggunakan osiloskop untuk menyatakan bentuk sinyal dan frekuensinya seperti ditunjukkan pada Gambar 4.6.

**Gambar 4.6 Sinyal keluaran *clock* generator**

Dalam Gambar 4.6 dapat dilihat bahwa sinyal keluaran rangkaian *clock generator* memiliki nilai frekuensi terukur sebesar 436,68Khz. Hal ini menunjukkan bahwa pada saat digunakan bersama gerbang NOR U_{3A} dan U_{3B}, resonator BPF Y₂ 455KHz terbukti memiliki faktor simpangan sebesar 0,010856% dari nilai frekuensi aslinya.

4.3.6 Pengujian bagian *wind speed sensor*

Pengujian bagian *wind speed sensor* digunakan untuk mengetahui tegangan kerja U_{6A} , U_{6B} dan U_7 dalam proses pendeteksian putaran mekanik pembaca kecepatan angin. Hasil pengujian bagian *wind speed sensor* ditabulasikan dalam Tabel 4.9.

Tabel 4.9 Hasil pengujian *wind speed sensor*

| U_7 | | U_{6A} | | U_{6B} | | LED | <i>Header mekanis</i> |
|------------|-------|----------|-------|----------|-------|-------|-----------------------|
| <i>Gab</i> | Pin 3 | Pin 2,3 | Pin 1 | Pin 5,6 | Pin 4 | D_3 | |
| Terbuka | 0V | 0V | 5V | 5V | 0V | Mati | Tidak menutupi cahaya |
| Tertutup | 5V | 5V | 0V | 0V | 5V | Hidup | Menutupi cahaya |

Dari Tabel 4.9 dapat dilihat bahwa pada saat *header mekanis* pembaca kecepatan angin tidak menghalangi cahaya LED internal U_7 (posisi *gab* terbuka), maka transistor internalnya akan berada dalam kondisi saturasi dan menyalurkan tegangan dikaki *kolektornya* ke pentanahan. Hal ini mengakibatkan tegangan terukur pada U_7 pin 3 dan U_{6A} pin 2,3 akan sebesar 0V, sedangkan saluran keluaran U_{6A} pin 1 dan saluran U_{6B} pin 5,6 akan bertegangan 5V. Pengaturan inilah yang mengakibatkan saluran keluaran U_{6B} pin 4 bertegangan 0V dan LED D_3 berada dalam kondisi mati.

Pada saat *header mekanis* pembaca kecepatan angin menghalangi cahaya LED internal U_7 (posisi *gab* tertutup), maka transistor internalnya akan berada dalam kondisi *cut-off* dan tidak dapat menyalurkan tegangan dikaki *kolektornya* ke pentanahan. Hal ini mengakibatkan tegangan terukur pada U_7 pin 3 dan U_{6A}

Dari Tabel 4.10 dapat dilihat bahwa aktivasi putaran dari *header mekanis* pendeteksi arah angin hanya akan mengakibatkan salah satu dari U_8-U_{15} yang non-aktif. Pada saat *header mekanis* menghalangi cahaya salah satu LED internal U_8-U_{15} , maka salah satu transistor internal U_8-U_{15} akan berada dalam kondisi *cut-off* dan tidak dapat menyalurkan tegangan dikaki kolektornya ke pentanahan. Hal ini mengakibatkan tegangan terukur pada salah satu U_8-U_{15} pin 3 akan menunjukkan nilai sebesar 5V.

Pada saat *header mekanis* tidak menghalangi cahaya salah satu LED internal U_8-U_{15} , maka salah satu dari transistor internal U_8-U_{15} akan berada dalam kondisi saturasi dan menyalurkan tegangan dikaki kolektornya ke pentanahan. Hal ini mengakibatkan tegangan terukur pada salah satu dari U_8-U_{15} pin 3 akan sebesar 0V. Dengan pengertian ini, maka dapat dinyatakan bahwa rangkaian *wind direction sensor* dapat bekerja dengan benar.

4.3.8 Pengujian bagian mikrokontroler 1 dan 2

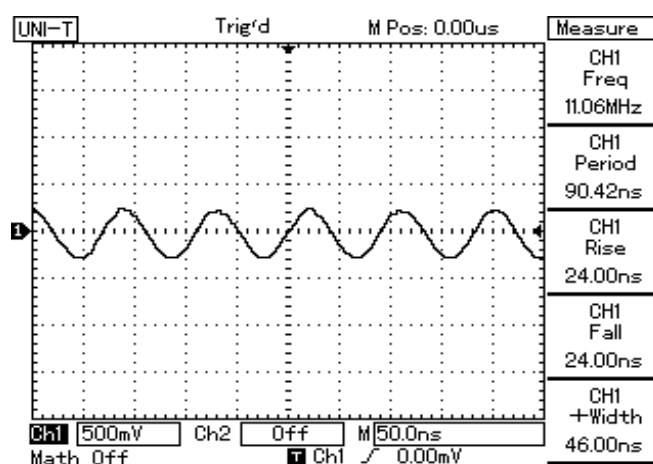
Pengujian bagian mikrokontroler 1 dan 2 digunakan untuk mengetahui status tegangan saluran reset, nilai tegangan saluran $Xtal_1$ dan saluran $Xtal_2$ yang merupakan prasyarat utama agar kedua rangkaian tersebut bekerja dengan benar. Dalam Tabel 4.11 dapat dilihat bahwa nilai tegangan saluran reset pada saat aktif mencapai 4,98V. Hal ini penting untuk diperhatikan karena saluran reset mikrokontroler 1 dan 2 memiliki ketentuan yang hanya akan membaca suatu sinyal sebagai logika 1 pada saat nilai tegangan masukannya minimal mencapai $0,7V_{cc}$ atau $3,5V_{DC}$ (lihat *datasheet* AT89C51). Nilai t sebesar 14,68mS ini

merupakan nilai waktu reset yang lebih besar nilainya dari ketentuan nilai waktu untuk 2 siklus mesin (2×8 clock). Dengan pengertian ini dapat dipastikan rangkaian pembentuk reset dapat bekerja dengan benar. Tabel 4.11 merupakan tabulasi hasil pengujian bagian mikrokontroler dan LCD.

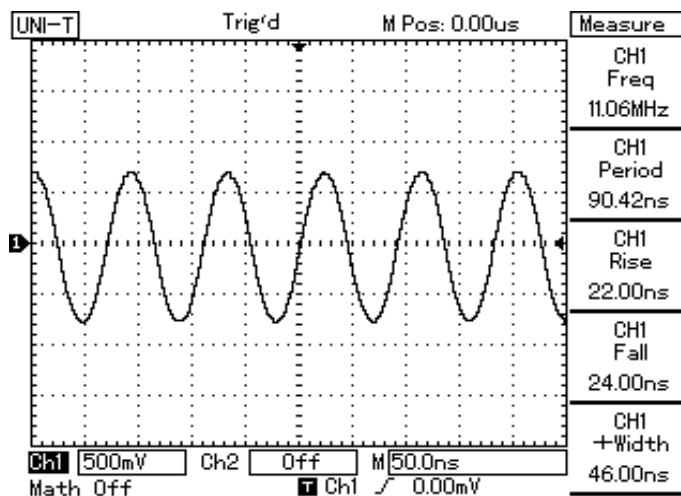
Tabel 4.11 Hasil pengujian mikrokontroller 1 dan 2

| U ₄ dan U ₁₆ | Tegangan | Keterangan |
|------------------------------------|----------|------------------------------------|
| Pin 9 | 0 V | Tegangan reset, status “pasif” |
| | 4,98 V | Tegangan reset, status “aktif” |
| Pin 19 | 2,14 V | Tegangan saluran Xtal ₁ |
| Pin 18 | 2,26 V | Tegangan saluran Xtal ₂ |

Untuk membuktikan bahwa kristal Y₂ dan Y₃ yang terpasang di rangkaian pembentuk *clock* mikrokontroler 1 dan 2 dapat bekerja secara benar, pengukuran bentuk sinyalnya harus dilakukan pada pin 19 Xtal₁ (saluran OSC_{in}) dan pin 18 Xtal₂ (saluran OSC_{out}). Gambar 46 untuk bentuk sinyal pin 19 Xtal₁, dan Gambar 4.5 untuk bentuk sinyal pin 18 Xtal₂.



Gambar 4.7 Sinyal pin 19 Xtal₁



Gambar 4.8 Sinyal pin 18 Xtal₂

Dari Gambar 4.7 dan 4.8 dapat dilihat bahwa sinyal keluaran pin Xtal₁ memiliki level sinyal yang lebih kecil dari saluran Xtal₂ meskipun nilai frekuensi sinyalnya sama (11,06Mhz). Hal ini membuktikan bahwa rangkaian penguat osilator didalam mikrokontroler U₄ dan U₁₆ terbukti dapat bekerja dengan benar.

4.3.9 Pengujian bagian *serial communication* RS232

Pengujian bagian *serial communication* RS232 digunakan untuk mengetahui tegangan kerja U₅ MAX232 dan aksesibilitasnya pada saat digunakan untuk berkomunikasi antara perangkat alat dengan PC.

Tabel 4.12 Hasil pengujian *serial communication* RS232

| U ₅ | | Keterangan |
|----------------|-------|----------------------|
| Pin 2 | Pin 6 | |
| 10V | -10V | Tanpa transfer data |
| 10V | -10V | Dengan transfer data |

Dari hasil pengujian dalam Tabel 4.12 dapat dilihat bahwa pembentukan tegangan 10V oleh rangkaian *voltage double* dan tegangan -10V oleh rangkaian *inverter* terbukti berhasil untuk setiap IC yang digunakan. Hal ini ditunjukkan dengan tidak adanya perubahan tegangan terukur di kaki 2 dan kaki 6 pada saat U₅ tidak digunakan maupun digunakan dalam proses transfer data. Dengan demikian dapat dipastikan bahwa U₅ dalam rangkaian terminal RS232 dapat bekerjadengan baik.

4.3.10 Pengujian bagian *power supply*

Pengujian bagian catudaya digunakan untuk mengetahui tegangan kerja U₂₀ pada saat tanpa beban dan pada saat dengan beban berupa sistem rangkaian alat lengkap. Hasil pengujian bagian catudaya ditabulasikan dalam Tabel 4.13.

Tabel 4.13 Hasil pengujian catudaya

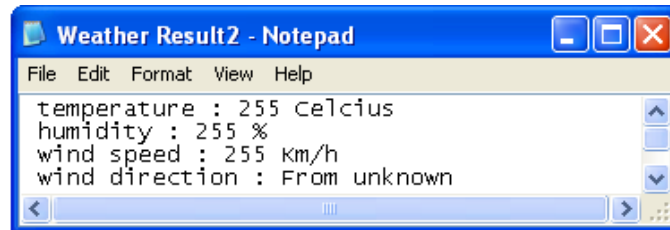
| U ₂₀ | | Keterangan |
|-----------------|--------|-----------------------|
| Pin 1 | Pin 2 | |
| 12,34 V | 5,04 V | Tegangan tanpa beban |
| 12,14 V | 5 V | Tegangan dengan beban |

Dari Tabel 4.13 diketahui bahwa pada saat kondisi tanpa beban, nilai tegangan V_{ss} akan lebih tinggi dibandingkan pada saat dengan beban.

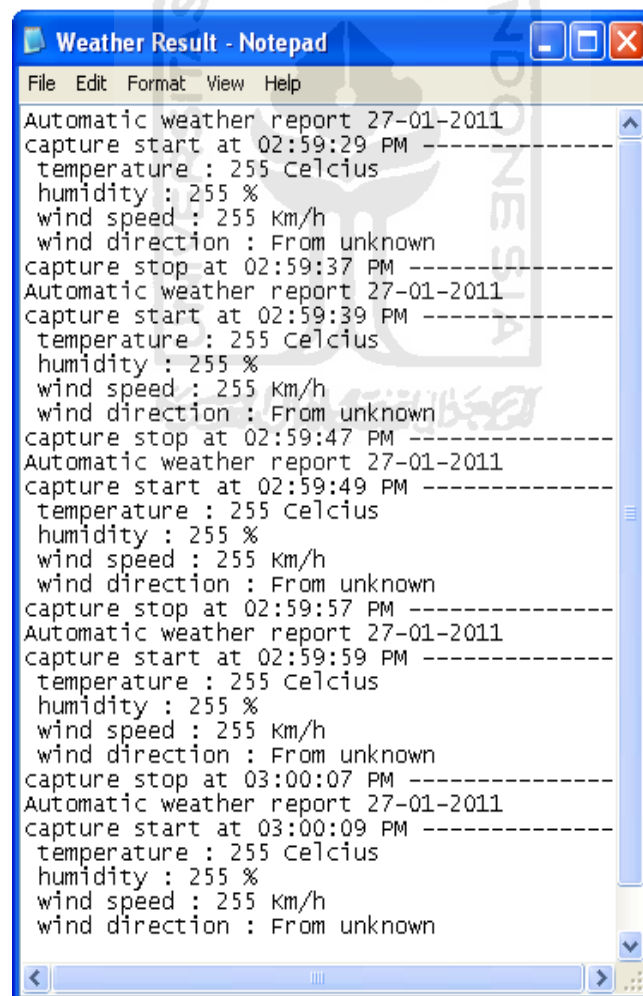
4.4 Pengujian sistem lengkap

Pengujian sistem secara lengkap digunakan untuk mengetahui kinerja alat pada saat digunakan dalam keadaan yang sebenarnya bersama dengan program

aplikasi antarmuka. Sebagai contoh hasil pengujian sistem lengkap akan dicantumkan dalam bentuk Gambar 4.9 untuk *file report* kondisi kontrol manual dan Gambar 4.10 untuk *file report* kondisi kontrol otomatis.



Gambar 4.9 Contoh *file report* untuk kondisi kontrol manual



Gambar 4.10 Contoh *file report* untuk kondisi kontrol otomatis

Dari hasil pengamatan dengan menggunakan alat yang dibuat dan alat pembanding maka dapat diperoleh hasil pengamatan yang ditunjukkan dalam tabel 4.14. Dalam pengujian ini, alat dan bahan yang digunakan sebagai pembanding dalam pengamatan meliputi :

1. *Thermo-Hygro* Art.No : 45.2007 produksi *Schwart*
2. Kipas angin merek *Maspion*, seri df 322
3. Lokasi pengamatan di Jalan Gejayan no.76, Depok, Sleman Yogyakarta.

Dari pengujian yang telah dilakukan, didapatkan data nilai seperti pada tabel 4.14 dan 4.15.

Table 4.14. Hasil pengujian kecepatan angin

| kecepatan | Nilai yang ditampilkan |
|-----------|------------------------|
| 1 | 62 km/jam |
| 2 | 55km/jam |
| 3 | 46 km/jam |

Dari pengamatan alat yang dibuat dan alat pembanding maka kita dapat memperoleh nilai dari kedua alat yang diamati sehingga kita akan tahu perbedaan nilai dari kedua alat yang diamati sehingga akan diketahui berapa nilai *error* dari alat yang dibuat. Dari pengamatan maka diperoleh nilai keluaran dari alat yang dibuat dengan alat pembanding, seperti yang ditunjukkan oleh tabel 4.15.

Table 4.15 pengamatan suhu dan kelembaban

| Alat yang dibuat | | Alat Pemanding | | Waktu pengamatan 5 agustus 2011 |
|------------------|-------------------|----------------|------------|---------------------------------|
| Sensor suhu | Sensor kelembaban | Termometer | Hygrometer | |
| 25°C | 67% | 25°C | 61% | 03:35:02 |
| 25°C | 67% | 25°C | 61% | 03:45:07 |
| 25°C | 67% | 25°C | 63% | 04:15:03 |
| 25°C | 67% | 25°C | 65% | 04:25:07 |
| 25°C | 68% | 25°C | 64% | 04:35:23 |
| 25°C | 68% | 25°C | 64% | 04:47:16 |
| 25°C | 68% | 25°C | 64% | 04:59:01 |
| 25°C | 69% | 25°C | 64% | 05:05:36 |
| 25°C | 69% | 25°C | 65% | 05:15:29 |
| 25°C | 70% | 25°C | 64% | 05:21:22 |
| 25°C | 70% | 26°C | 63% | 05:37:46 |
| 25°C | 70% | 26°C | 61% | 05:54:39 |
| 25°C | 69% | 26°C | 62% | 06:04:52 |
| 25°C | 69% | 26°C | 63% | 06:14:45 |
| 25°C | 69% | 25°C | 63% | 06:26:19 |
| 25°C | 69% | 25°C | 63% | 06:34:55 |
| 25°C | 69% | 25°C | 63% | 06:46:38 |
| 25°C | 69% | 25°C | 63% | 06:56:31 |
| 25°C | 69% | 25°C | 63% | 07:06:39 |
| 26°C | 68% | 25°C | 63% | 07:15:36 |
| 26°C | 68% | 25°C | 63% | 07:45:44 |
| 26°C | 67% | 25°C | 63% | 07:59:23 |
| 27°C | 67% | 25°C | 62% | 08:05:35 |
| 27°C | 67% | 25°C | 62% | 08:15:11 |
| 27°C | 67% | 25°C | 62% | 08:24:36 |
| 27°C | 67% | 25°C | 62% | 08:33:18 |
| 27°C | 67% | 25°C | 62% | 08:36:30 |
| 27°C | 67% | 26°C | 61% | 09:15:43 |
| 27°C | 67% | 26°C | 61% | 09:20:23 |
| 27°C | 67% | 26°C | 61% | 09:38:40 |
| 27°C | 66% | 26°C | 61% | 09:45:43 |
| 27°C | 66% | 26°C | 61% | 10:07:05 |
| 27°C | 66% | 26°C | 61% | 10:13:25 |
| 27°C | 66% | 27°C | 61% | 10:24:41 |
| 27°C | 66% | 27°C | 61% | 10:29:40 |
| 27°C | 66% | 27°C | 61% | 10:40:00 |
| 28°C | 65% | 28°C | 60% | 10:45:51 |
| 27°C | 65% | 28°C | 60% | 10:55:23 |
| 28°C | 65% | 28°C | 60% | 11:12:17 |
| 28°C | 65% | 28°C | 60% | 11:33:11 |
| 28°C | 64% | 28°C | 55% | 11:41:11 |
| 28°C | 64% | 28°C | 50% | 12:52:11 |
| 28°C | 64% | 28°C | 50% | 12:13:11 |

Tabel 4.16 Hasil pengujian catudaya

| Pengamatan | Keterangan |
|--|------------|
| Inisialisasi saluran komunikasi PC ke mikro dan sebaliknya | Ok |
| Pembacaan data suhu dan visualisasinya | Ok |
| Pembacaan data kelembaban dan visualisasinya | Ok |
| Pembacaan data kecepatan angin dan visualisasinya | Ok |
| Pembacaan data arah angin dan visualisasinya | Ok |
| Penyimpanan data pengamatan | Ok |

4.5 Analisis pengujian sistem lengkap

Sistem rangkaian dari perangkat pemantau suhu dan kelembaban udara serta kecepatan dan arah angin, hasil perancangan masih mengandalkan sensor-sensor analog seperti LM35, modul H12P dan optocoupler H21A1 sebagai sensor utamanya. Berdasarkan hasil pengujian dan pengamatan yang telah dilakukan menunjukkan bahwa secara umum sensor-sensor analog tersebut mampu bekerja dengan baik dan benar. Tetapi penggunaan sensor-sensor analog tersebut juga terbukti memiliki banyak sekali kerumitan, kesulitan dan permasalahan dalam pengaplikasiannya terutama dalam hal prasyarat langkah konversi sinyal data analog ke data digital karena masih harus menggunakan sistem rangkaian pendukung sensor.

Selain hal-hal tersebut diatas, kompleksitas sistem rangkaian pendukung sensor-sensor analog dan syarat dalam proses pengolahan data keluarannya menjadikan sistem ini memiliki keterbatasan dalam materi komposisi ADC,

kecepatan *clock* dan kecepatan data transfer, maupun ketepatan pembacaan sensor-sensor analog yang masih memerlukan perangkat pembanding dan langkah kalibrasi yang sangat lama.

Dengan adanya hasil-hasil yang telah dikemukakan diatas, dapat dinyatakan bahwa sistem pemantauan suhu dan kelembaban udara serta kecepatan dan arah angi, dapat digunakan dalam keadaan nyata meskipun masih memerlukan kalibrasi lebih lanjut.



BAB V

PENUTUP

5.1 Kesimpulan

Berdasarkan hasil perancangan, pengamatan, pengujian dan analisis sistem dapat diketahui bahwa bentuk aplikasi stasiun pengamat cuaca portable dapat diambil kesimpulan sebagai berikut:

1. Sistem rangkaian dari perangkat pemantau suhu dan kelembaban udara serta kecepatan angin masih mengandalkan sensor-sensor analog. Tetapi penggunaan sensor-sensor analog tersebut juga terbukti memiliki banyak sekali kerumitan, kesulitan dan permasalahan dalam pengaplikasiannya
2. Keadaan cuaca sangat berpengaruh dalam mengatur masalah transportasi terutama transportasi udara dan laut. Sehingga hal ini diharapkan dapat mengurangi resiko kecelakaan yang diakibatkan oleh masalah cuaca. Selain itu dapat digunakan dalam bidang pertanian sebagai informasi masabecocok tanam, dalam bidang komunikasi sebagai acuan bahwa keadaan cuaca menentukan baik tidaknya sinyal komunikasi pada waktu-waktu tertentu. Oleh karena itu diperlukan sistem monitoring yang akurat dan lebih mudah dioperasikan

5.2 Saran

Berdasarkan sistem operasi alat dapat diketahui bahwa aplikasi stasiun cuaca *portable* hasil perancangan memiliki beberapa kelemahan terutama dalam

hal ketepatan kalibrasi dari sensor suhu, sensor kelembaban dan sensor kecepatan angin. Untuk mengantisipasi permasalahan tersebut, saran yang dapat diberikan adalah sebagai berikut :

1. Sensor suhu LM 35 dan sensor kelembaban H12P masih bersifat analog dan memerlukan banyak rangkaian tambahan. Oleh karena itu penggunaannya dapat digantikan oleh sensor SHT10 yang sudah dilengkapi dengan ADC internal.
2. Sensor kecepatan angin yang dibentuk menggunakan optocoupler H21A1 dan mekanis pendeteksi masih mengandalkan saluran *interrupt* dan mikrokontroler untuk penghitungan jumlah pulsanya. Hal ini mengakibatkan proses menjadi lambat dan sinkronisasi datanya kurang dapat diandalkan. Oleh karena itu sebaiknya diganti menggunakan *rotary encoder* buatan pabrik.

KATA PENGANTAR

Puji dan sukur penulis panjatkan pada Allah SWT yang telah memberikan rahmat dan hidayah-Nya, serta shalawat dan salam tak lupa penulis ucapkan pada junjungan kita Nabi Muhammad SAW. Skripsi ini disusun berdasarkan hasil dari perancangan alat dan juga tambahan dari beberapa literature, sebagai syarat untuk merai gelar sarjana teknik di Universitas Islam Indonesia Yogyakarta.

Penulis menyadari sepenuhnya bahwa skripsi ini masih jauh dari kesempurnaan, yang tiada lain adalah dari kelemahan penulis sendiri dalam menyusun dan menyatukan hasil perancangan alat kedalam bentuk laporan. Disamping itu, ketbatasan literature penulis gunakan.

Atas terlaksananya penyusunan skripsi ini,tak lupa penulis mengucapkan terima kasih kepada :

1. Bapak Rektor Universitas islam Indonesia Yogyakarta
2. Bapak Ir. Gombolo , selaku Dekan Fakultas Teknologi Industri Univeritas Islam Indonesia Yogyakarta.
3. Bapak Tito Yuwono,ST,Msc, selaku Ketua Jurusan Teknik Elektro Universitas Islam Indonesia Yogyakarta.
4. Ibu Hj.Ir. Budi Astuti, MT, selaku Dosen pembimbing I.
5. Ibu Dwi Ana Ratna Wati,ST, M.Eng, selaku Dosen pembimbing II.
6. Bapak Tito Yuwono, ST,M.Sc. dan bapak Meidilla Kusriyanto ST, MT, selaku Dosen penguji pendadaran.

7. Bapak dan Ibu Dosen Univeritas Islam Indonesia Yogyakarta yang telah membagi dan memberikan ilmunya pada penulis.
8. Seluruh Bapak dan Ibu Staf Bagian Akademik dan Staf Perpustakaan Universitas Islam Indonesia Yogyakarta yang telah membantu dalam kelancaran penulis menyelesaikan skripsi ini.
9. Saudara-saudaraku Ayuk Opie, Dank Ricky, Dank Erick (Shakey), Gilang, Herty, Fitri, Thesar, Fajar, Ka”Ocha, Adi, Nabila, Ronjin, Ka, Welldo, Zella, Fahri, ferril, terimakasih atas dukungan dan motivasinya.
10. Teman-teman satu daerah yang di Yogyakarta Pika, Agung, Randi, Afrie, Robert, Mice Kosta, Yogie “Amura”, Dayat omponk dan papin.
11. Teman-teman Basket UII, Basket UNY lapangan 1, Basket anak Kaskus, “TeknikElektro 2001”, serta keluarga Pondokan 76. Terimakasih untuk bantuan yang tulus.
12. Semua pihak yang tidak bisa penulis sebutkan satu- persatu. Semoga skripsi ini dapat bermanfaat bagi kita semua. *Amin.....*

Ahkirnya, semoga skripsi ini dapat berguna sebagai informasi dan transformasi ilmu pengetahuan khususnya dibidang elektro, baik bagi pembaca maupun bagi penulis sendiri.

Yogyakarta, juni 2011

Penulis

MOTTO

**Mengatasi diri sendiri lebih sulit
Disbanding dengan mengatasi kesulitan orang lain
Kesempatan datangnya seperti awan berlalu
Oleh karena itu gunakanlah selagi dia Nampak**

Dihatimu

(Ali bin Abu Tholib)

**Sesungguhnya setelah kesulitan itu ada kemudahan
Maka apabila kamu telah selesai dari urusan
Kerjakanlah urusan yang lain dengan
Sungguh-sungguh kepada Allah
Kamu berharap**

(Qs. Al Insyirah:6-8)

**Orang besar adalah mereka yang hidupnya untuk kepentingan orang
banyak Dan ketika mati akan dikenang sebagai orang besar
Orng kerdil adalah merka yang hidupnya untuk dirinya sendiri,
Maka ketika dia mati ia pun tetap sebagai orang kerdil**

(Hasan Al Bana)

HALAMAN PERSEMBAHAN

Bissmillaahirromaaniirrohhim

Dengan rasa syukur yang tak terhingga kehadiran Allah ﷻ serta Sholawat dan Salam kepada Nabi Besar Muhammad ﷺ, skripsi ini kupersembahkan untuk :

➤ *Ayahanda dan Ibunda*

Ayahanda Firjo dan Ibunda Darmi, trimakasih atas do'a, kerja keras, kepercayaan dan dukungan serta kasih sayang yang senantiasa tercurakan selama ini yang tiada henti-hentinya dan engkaulah sebagai sumber inspirasi sekaligus guru bagi anak mu ini. Kelak dengan izin Allah ﷻ anakmu ini bisa membalas semua jasa dan budi baik kalian hingga akhir hayat.

➤ *Istriku tercinta dan Calon anakku*

Istriku Nisfiana Hidayah dan Anak ku yang masih dalam kandungan istriku tercinta kupersembahkan karya ini untuk kesetian dan kasih sayang kalian. Kalian adalah embun yang turun saat matahari terbit dan dewi saat matahari terbenam. Jeteplah menjadi inspirasiku dan selalu memberi motivasi dan dorongan agar menjadi lebih baik.

➤ *Kakak dan Adikku*

Kakakku” Detta Sidarta”, Adikku “Rahmat kairulagus” dan “Jiara Nurhayati”, rajin belajar semoga kita semua berhasil meraih apa yang menjadi cita-cita kita dan tidak mengecewakan orang tua kita dan kalian semua sebagai arus penyukung lajuku juga sebagai sumber inspirasiku

➤ *Semua Keluarga Besar*

Keluargaku yang di Bengkulu dan di Magelang, terimakasih untuk semua do'a dan motivasinya.



ABSTRAKSI

Sistem pemantau suhu, kelembaban, kecepatan dan arah angin melalui komunikasi serial yang *interaktif*. Perangkat yang digunakan antara lain PC dengan *port* RS232, sensor kelembaban (HS12 +NTC), sensor temperatur (LM35), sensor kecepatan angin (Opto H21A1+7402), sensor arah angin (Opto H21A1), baling-baling, dan lampu indicator sebagai penunjuk kelembaban. karena masih harus menggunakan sistem rangkaian pendukung sensor. Sistem rangkaian dari perangkat pemantau suhu dan kelembaban udara serta kecepatan dan arah angin, dimana hasil perancangan masih mengandalkan sensor-sensor analog seperti LM35, modul H12P dan *optocoupler* H21A1 sebagai sensor utamanya. Aplikasi stasiun pengamat cuaca *portable* bekerja menggunakan sistem kontrol berbasis mikrokontroler AT89C51. Oleh karena itu, pengolahan data analog keluaran sensor suhu memerlukan rangkaian pengkonversi A/D agar didapatkan bentuk data digital 8 bit yang relevan. Khusus untuk sensor kelembaban, harus dilengkapi dengan rangkaian generator AC, *gain controller* dan *humidity indicator* sebelum data analog keluarannya disalurkan ke ADC. Sedangkan untuk sensor arah angin dan sensor kecepatan angin dapat dihubungkan secara langsung ke mikrokontroler maupun menggunakan penyangga berupa gerbang CMOS. Berdasarkan hasil pengujian dan pengamatan yang telah dilakukan menunjukkan bahwa secara umum sensor-sensor analog tersebut mampu bekerja dengan baik dan benar. Tetapi penggunaan sensor-sensor analog tersebut juga terbukti memiliki banyak sekali kerumitan, kesulitan dan permasalahan dalam pengaplikasiannya terutama dalam hal prasyarat langkah konversi sinyal data analog ke data digital.

Tabel Perbandingan Nilai Suhu Dengan Vout LM35
(1°C sampai dengan 25°C)

| Suhu (0°C) | Tegangan Keluaran LM35 |
|------------|------------------------|
| 1 | 10 mV |
| 2 | 20 mV |
| 3 | 30 mV |
| 4 | 40 mV |
| 5 | 50 mV |
| 6 | 60 mV |
| 7 | 70 mV |
| 8 | 80 mV |
| 9 | 90 mV |
| 10 | 100 mV |
| 11 | 110 mV |
| 12 | 120 mV |
| 13 | 130 mV |
| 14 | 140 mV |
| 15 | 150 mV |
| 16 | 160 mV |
| 17 | 170 mV |
| 18 | 180 mV |
| 19 | 190 mV |
| 20 | 200 mV |
| 21 | 210 mV |
| 22 | 220 mV |
| 23 | 230 mV |
| 24 | 240 mV |
| 25 | 250 mV |

Tabel Lanjutan
(26°C sampai dengan 54°C)

| Suhu (0°C) | Tegangan Keluaran LM35 |
|------------|------------------------|
| 26 | 260 mV |
| 27 | 270 mV |
| 28 | 280 mV |
| 29 | 290 mV |
| 30 | 300 mV |
| 31 | 310 mV |
| 32 | 320 mV |
| 33 | 330 mV |
| 34 | 340 mV |
| 35 | 350 mV |
| 36 | 360 mV |
| 37 | 370 mV |
| 38 | 380 mV |
| 39 | 390 mV |
| 40 | 400 mV |
| 41 | 410 mV |
| 42 | 420 mV |
| 43 | 430 mV |
| 44 | 440 mV |
| 45 | 450 mV |
| 46 | 460 mV |
| 47 | 470 mV |
| 48 | 480 mV |
| 49 | 490 mV |
| 50 | 500 mV |



Tabel Lanjutan
(26°C sampai dengan 54°C)

| Suhu (0°C) | Tegangan Keluaran LM35 |
|------------|------------------------|
| 51 | 510 mV |
| 52 | 520 mV |
| 53 | 530 mV |
| 54 | 540 mV |
| 55 | 550 mV |
| 56 | 560 mV |
| 57 | 570 mV |
| 58 | 580 mV |
| 59 | 590 mV |
| 60 | 600 mV |
| 61 | 610 mV |
| 62 | 620 mV |
| 63 | 630 mV |
| 64 | 640 mV |
| 65 | 650 mV |
| 66 | 660 mV |
| 67 | 670 mV |
| 68 | 680 mV |
| 69 | 690 mV |
| 70 | 700 mV |
| 71 | 710 mV |
| 72 | 720 mV |
| 73 | 730 mV |
| 74 | 740 mV |
| 75 | 750 mV |

Tabel Lanjutan
(26°C sampai dengan 54°C)

| Suhu (0°C) | Tegangan Keluaran LM35 |
|------------|------------------------|
| 76 | 760 mV |
| 77 | 770 mV |
| 78 | 780 mV |
| 79 | 790 mV |
| 80 | 800 mV |
| 81 | 810 mV |
| 82 | 820 mV |
| 83 | 830 mV |
| 84 | 840 mV |
| 85 | 850 mV |
| 86 | 860 mV |
| 87 | 870 mV |
| 88 | 880 mV |
| 89 | 890 mV |
| 90 | 900 mV |
| 91 | 910 mV |
| 92 | 920 mV |
| 93 | 930 mV |
| 94 | 940 mV |
| 95 | 950 mV |
| 96 | 960 mV |
| 97 | 970 mV |
| 98 | 980 mV |
| 99 | 990 mV |
| 100 | 1000 mV |



Catatan : nilai suhu 0°C setara dengan tegangan 0V
Disalurkan keluaran LM35

**Tabel Perbandingan Nilai Tegangan Masukan Dengan Data Keluaran ADC Untuk VRef = 20mV
(0mV sampai dengan 360mV)**

| Vin (mV) | Data Keluaran | | | | | | | | | |
|-------------|---------------|-----|-----|-----|-----|-----|-----|-----|-----|---------|
| | Biner | | | | | | | | Hex | Desimal |
| | DB7 | DB6 | DB5 | DB4 | DB3 | DB2 | DB1 | DB0 | | |
| 0 | 0 | 0 | 0 | 0 | 0 | 0 | 0 | 0 | 0 | 0 |
| 20 | 0 | 0 | 0 | 0 | 0 | 0 | 0 | 1 | 1 | 1 |
| 40 | 0 | 0 | 0 | 0 | 0 | 0 | 1 | 0 | 2 | 2 |
| 60 | 0 | 0 | 0 | 0 | 0 | 0 | 1 | 1 | 3 | 3 |
| 80 | 0 | 0 | 0 | 0 | 0 | 1 | 0 | 0 | 4 | 4 |
| 100 | 0 | 0 | 0 | 0 | 0 | 1 | 0 | 1 | 5 | 5 |
| 120 | 0 | 0 | 0 | 0 | 0 | 1 | 1 | 0 | 6 | 6 |
| 140 | 0 | 0 | 0 | 0 | 0 | 1 | 1 | 1 | 7 | 7 |
| 160 | 0 | 0 | 0 | 0 | 1 | 0 | 0 | 0 | 8 | 8 |
| 180 | 0 | 0 | 0 | 0 | 1 | 0 | 0 | 1 | 9 | 9 |
| 200 | 0 | 0 | 0 | 0 | 1 | 0 | 1 | 0 | 0A | 10 |
| 220 | 0 | 0 | 0 | 0 | 1 | 0 | 1 | 1 | 0B | 11 |
| 240 | 0 | 0 | 0 | 0 | 1 | 1 | 0 | 0 | 0C | 12 |
| 260 | 0 | 0 | 0 | 0 | 1 | 1 | 0 | 1 | 0D | 13 |
| 280 | 0 | 0 | 0 | 0 | 1 | 1 | 1 | 0 | 0E | 14 |
| 300 | 0 | 0 | 0 | 0 | 1 | 1 | 1 | 1 | 0F | 15 |
| 320 | 0 | 0 | 0 | 1 | 0 | 0 | 0 | 0 | 10 | 16 |
| 340 | 0 | 0 | 0 | 1 | 0 | 0 | 0 | 1 | 11 | 17 |
| 360 | 0 | 0 | 0 | 1 | 0 | 0 | 1 | 0 | 12 | 18 |
| 380 | 0 | 0 | 0 | 1 | 0 | 0 | 1 | 1 | 13 | 19 |
| 400 | 0 | 0 | 0 | 1 | 0 | 1 | 0 | 0 | 14 | 20 |
| 420 | 0 | 0 | 0 | 1 | 0 | 1 | 0 | 1 | 15 | 21 |
| 440 | 0 | 0 | 0 | 1 | 0 | 1 | 1 | 0 | 16 | 22 |
| 460 | 0 | 0 | 0 | 1 | 0 | 1 | 1 | 1 | 17 | 23 |
| 480 | 0 | 0 | 0 | 1 | 1 | 0 | 0 | 0 | 18 | 24 |
| 500 | 0 | 0 | 0 | 1 | 1 | 0 | 0 | 1 | 19 | 25 |
| 520 | 0 | 0 | 0 | 1 | 1 | 0 | 1 | 0 | 1A | 26 |
| 540 | 0 | 0 | 0 | 1 | 1 | 0 | 1 | 1 | 1B | 27 |
| 560 | 0 | 0 | 0 | 1 | 1 | 1 | 0 | 0 | 1C | 28 |

Tabel Lanjutan
(380mV sampai dengan 940mV)

| Vin (mV) | Data Keluaran | | | | | | | | | |
|-------------|---------------|-----|-----|-----|-----|-----|-----|-----|-----|---------|
| | Biner | | | | | | | | Hex | Desimal |
| | DB7 | DB6 | DB5 | DB4 | DB3 | DB2 | DB1 | DB0 | | |
| 480 | 0 | 0 | 0 | 1 | 1 | 1 | 0 | 1 | 1D | 29 |
| 500 | 0 | 0 | 0 | 1 | 1 | 1 | 1 | 0 | 1E | 30 |
| 520 | 0 | 0 | 0 | 1 | 1 | 1 | 1 | 1 | 1F | 31 |
| 540 | 0 | 0 | 0 | 0 | 0 | 0 | 0 | 0 | 20 | 32 |
| 560 | 0 | 0 | 1 | 0 | 0 | 0 | 0 | 1 | 21 | 33 |
| 580 | 0 | 0 | 1 | 0 | 0 | 0 | 1 | 0 | 22 | 34 |
| 600 | 0 | 0 | 1 | 0 | 0 | 0 | 1 | 1 | 23 | 35 |
| 620 | 0 | 0 | 1 | 0 | 0 | 1 | 0 | 0 | 24 | 36 |
| 640 | 0 | 0 | 1 | 0 | 0 | 1 | 0 | 1 | 25 | 37 |
| 660 | 0 | 0 | 1 | 0 | 0 | 1 | 1 | 0 | 26 | 38 |
| 680 | 0 | 0 | 1 | 0 | 0 | 1 | 1 | 1 | 27 | 39 |
| 700 | 0 | 0 | 1 | 0 | 1 | 0 | 0 | 0 | 28 | 40 |
| 720 | 0 | 0 | 1 | 0 | 1 | 0 | 0 | 1 | 29 | 41 |
| 740 | 0 | 0 | 1 | 0 | 1 | 0 | 1 | 0 | 2A | 42 |
| 760 | 0 | 0 | 1 | 0 | 1 | 0 | 1 | 1 | 2B | 43 |
| 780 | 0 | 0 | 1 | 0 | 1 | 1 | 0 | 0 | 2C | 44 |
| 800 | 0 | 0 | 1 | 0 | 1 | 1 | 0 | 1 | 2D | 45 |
| 820 | 0 | 0 | 1 | 0 | 1 | 1 | 1 | 0 | 2E | 46 |
| 840 | 0 | 0 | 1 | 0 | 1 | 1 | 1 | 1 | 2F | 47 |
| 860 | 0 | 0 | 1 | 1 | 0 | 0 | 0 | 0 | 30 | 48 |
| 880 | 0 | 0 | 1 | 1 | 0 | 0 | 0 | 1 | 31 | 49 |
| 900 | 0 | 0 | 1 | 1 | 0 | 0 | 1 | 0 | 32 | 50 |
| 920 | 0 | 0 | 1 | 1 | 0 | 0 | 1 | 1 | 33 | 51 |
| 940 | 0 | 0 | 1 | 1 | 0 | 1 | 0 | 0 | 34 | 52 |
| 960 | 0 | 0 | 1 | 1 | 0 | 1 | 0 | 1 | 35 | 53 |
| 980 | 0 | 0 | 1 | 1 | 0 | 1 | 1 | 0 | 36 | 54 |
| 1000 | 0 | 0 | 1 | 1 | 0 | 1 | 1 | 1 | 37 | 55 |
| 1020 | 0 | 0 | 1 | 1 | 1 | 0 | 0 | 0 | 38 | 56 |
| 1040 | 0 | 0 | 1 | 1 | 1 | 0 | 0 | 1 | 39 | 57 |

Tabel Lanjutan
(960mV sampai dengan 1520mV)

| Vin (mV) | Data Keluaran | | | | | | | | | |
|-------------|---------------|-----|-----|-----|-----|-----|-----|-----|-----|---------|
| | Biner | | | | | | | | Hex | Desimal |
| | DB7 | DB6 | DB5 | DB4 | DB3 | DB2 | DB1 | DB0 | | |
| 1060 | 0 | 0 | 1 | 1 | 1 | 0 | 1 | 0 | 3A | 58 |
| 1080 | 0 | 0 | 1 | 1 | 1 | 0 | 1 | 1 | 3B | 59 |
| 1100 | 0 | 0 | 1 | 1 | 1 | 1 | 0 | 0 | 3C | 60 |
| 1120 | 0 | 0 | 1 | 1 | 1 | 1 | 0 | 1 | 3D | 61 |
| 1140 | 0 | 0 | 1 | 1 | 1 | 1 | 1 | 0 | 3E | 62 |
| 1160 | 0 | 0 | 1 | 1 | 1 | 1 | 1 | 1 | 3F | 63 |
| 1180 | 0 | 0 | 1 | 0 | 0 | 0 | 0 | 0 | 40 | 64 |
| 1200 | 0 | 1 | 0 | 0 | 0 | 0 | 0 | 1 | 41 | 65 |
| 1220 | 0 | 1 | 0 | 0 | 0 | 0 | 1 | 0 | 42 | 66 |
| 1240 | 0 | 1 | 0 | 0 | 0 | 0 | 1 | 1 | 43 | 67 |
| 1260 | 0 | 1 | 0 | 0 | 0 | 1 | 0 | 0 | 44 | 68 |
| 1280 | 0 | 1 | 0 | 0 | 0 | 1 | 0 | 1 | 45 | 69 |
| 1300 | 0 | 1 | 0 | 0 | 0 | 1 | 1 | 0 | 46 | 70 |
| 1320 | 0 | 1 | 0 | 0 | 0 | 1 | 1 | 1 | 47 | 71 |
| 1340 | 0 | 1 | 0 | 0 | 1 | 0 | 0 | 0 | 48 | 72 |
| 1360 | 0 | 1 | 0 | 0 | 1 | 0 | 0 | 1 | 49 | 73 |
| 1380 | 0 | 1 | 0 | 0 | 1 | 0 | 1 | 0 | 4A | 74 |
| 1400 | 0 | 1 | 0 | 0 | 1 | 0 | 1 | 1 | 4B | 75 |
| 1420 | 0 | 1 | 0 | 0 | 1 | 1 | 0 | 0 | 4C | 76 |
| 1440 | 0 | 1 | 0 | 0 | 1 | 1 | 0 | 1 | 4D | 77 |
| 1460 | 0 | 1 | 0 | 0 | 1 | 1 | 1 | 0 | 4E | 78 |
| 1480 | 0 | 1 | 0 | 0 | 1 | 1 | 1 | 1 | 4F | 79 |
| 1500 | 0 | 1 | 0 | 1 | 0 | 0 | 0 | 0 | 50 | 80 |
| 1520 | 0 | 1 | 0 | 1 | 0 | 0 | 0 | 1 | 51 | 81 |
| 1540 | 0 | 1 | 0 | 1 | 0 | 0 | 1 | 0 | 52 | 82 |
| 1560 | 0 | 1 | 0 | 1 | 0 | 0 | 1 | 1 | 53 | 83 |
| 1580 | 0 | 1 | 0 | 1 | 0 | 1 | 0 | 0 | 54 | 84 |
| 1600 | 0 | 1 | 0 | 1 | 0 | 1 | 0 | 1 | 55 | 85 |
| 1620 | 0 | 1 | 0 | 1 | 0 | 1 | 1 | 0 | 56 | 86 |

Tabel Lanjutan
(1540mV sampai dengan 2100mV)

| Vin (mV) | Data Keluaran | | | | | | | | | |
|-------------|---------------|-----|-----|-----|-----|-----|-----|-----|-----|---------|
| | Biner | | | | | | | | Hex | Desimal |
| | DB7 | DB6 | DB5 | DB4 | DB3 | DB2 | DB1 | DB0 | | |
| 1640 | 0 | 1 | 0 | 1 | 0 | 1 | 1 | 1 | 57 | 87 |
| 1660 | 0 | 1 | 0 | 1 | 1 | 0 | 0 | 0 | 58 | 88 |
| 1680 | 0 | 1 | 0 | 1 | 1 | 0 | 0 | 1 | 59 | 89 |
| 1700 | 0 | 1 | 0 | 1 | 1 | 0 | 1 | 0 | 5A | 90 |
| 1720 | 0 | 1 | 0 | 1 | 1 | 0 | 1 | 1 | 5B | 91 |
| 1740 | 0 | 1 | 0 | 1 | 1 | 1 | 0 | 0 | 5C | 92 |
| 1760 | 0 | 1 | 0 | 1 | 1 | 1 | 0 | 1 | 5D | 93 |
| 1780 | 0 | 1 | 0 | 1 | 1 | 1 | 1 | 0 | 5E | 94 |
| 1800 | 0 | 1 | 0 | 1 | 1 | 1 | 1 | 1 | 5F | 95 |
| 1820 | 0 | 1 | 0 | 0 | 0 | 0 | 0 | 0 | 60 | 96 |
| 1840 | 0 | 1 | 0 | 0 | 0 | 0 | 0 | 1 | 61 | 97 |
| 1860 | 0 | 1 | 1 | 0 | 0 | 0 | 1 | 0 | 62 | 98 |
| 1880 | 0 | 1 | 1 | 0 | 0 | 0 | 1 | 1 | 63 | 99 |
| 1900 | 0 | 1 | 1 | 0 | 0 | 1 | 0 | 0 | 64 | 100 |
| 1920 | 0 | 1 | 1 | 0 | 0 | 1 | 0 | 1 | 65 | 101 |
| 1940 | 0 | 1 | 1 | 0 | 0 | 1 | 1 | 0 | 66 | 102 |
| 1960 | 0 | 1 | 1 | 0 | 0 | 1 | 1 | 1 | 67 | 103 |
| 1980 | 0 | 1 | 1 | 0 | 1 | 0 | 0 | 0 | 68 | 104 |
| 2000 | 0 | 1 | 1 | 0 | 1 | 0 | 0 | 1 | 69 | 105 |
| 2020 | 0 | 1 | 1 | 0 | 1 | 0 | 1 | 0 | 6A | 106 |
| 2040 | 0 | 1 | 1 | 0 | 1 | 0 | 1 | 1 | 6B | 107 |
| 2060 | 0 | 1 | 1 | 0 | 1 | 1 | 0 | 0 | 6C | 108 |
| 2080 | 0 | 1 | 1 | 0 | 1 | 1 | 0 | 1 | 6D | 109 |
| 2100 | 0 | 1 | 1 | 0 | 1 | 1 | 1 | 0 | 6E | 110 |
| 2120 | 0 | 1 | 1 | 0 | 1 | 1 | 1 | 1 | 6F | 111 |
| 2140 | 0 | 1 | 1 | 0 | 0 | 0 | 0 | 0 | 70 | 112 |
| 2160 | 0 | 1 | 1 | 1 | 0 | 0 | 0 | 1 | 71 | 113 |
| 2180 | 0 | 1 | 1 | 1 | 0 | 0 | 1 | 0 | 72 | 114 |
| 2200 | 0 | 1 | 1 | 1 | 0 | 0 | 1 | 1 | 73 | 115 |

Tabel Lanjutan
(2700mV sampai dengan 3260mV)

| Vin (mV) | Data Keluaran | | | | | | | | | |
|-------------|---------------|-----|-----|-----|-----|-----|-----|-----|-----|---------|
| | Biner | | | | | | | | Hex | Desimal |
| | DB7 | DB6 | DB5 | DB4 | DB3 | DB2 | DB1 | DB0 | | |
| 2800 | 1 | 0 | 0 | 1 | 0 | 0 | 0 | 1 | 91 | 145 |
| 2820 | 1 | 0 | 0 | 1 | 0 | 0 | 1 | 0 | 92 | 146 |
| 2840 | 1 | 0 | 0 | 1 | 0 | 0 | 1 | 1 | 93 | 147 |
| 2860 | 1 | 0 | 0 | 1 | 0 | 1 | 0 | 0 | 94 | 148 |
| 2880 | 1 | 0 | 0 | 1 | 0 | 1 | 0 | 1 | 95 | 149 |
| 2900 | 1 | 0 | 0 | 1 | 0 | 1 | 1 | 0 | 96 | 150 |
| 2920 | 1 | 0 | 0 | 1 | 0 | 1 | 1 | 1 | 97 | 151 |
| 2940 | 1 | 0 | 0 | 1 | 1 | 0 | 0 | 0 | 98 | 152 |
| 2960 | 1 | 0 | 0 | 1 | 1 | 0 | 0 | 1 | 99 | 153 |
| 2980 | 1 | 0 | 0 | 1 | 1 | 0 | 1 | 0 | 9A | 154 |
| 3000 | 1 | 0 | 0 | 1 | 1 | 0 | 1 | 1 | 9B | 155 |
| 3020 | 1 | 0 | 0 | 1 | 1 | 1 | 0 | 0 | 9C | 156 |
| 3040 | 1 | 0 | 0 | 1 | 1 | 1 | 0 | 1 | 9D | 157 |
| 3060 | 1 | 0 | 0 | 1 | 1 | 1 | 1 | 0 | 9E | 158 |
| 3080 | 1 | 0 | 0 | 1 | 1 | 1 | 1 | 1 | 9F | 159 |
| 3100 | 1 | 0 | 0 | 1 | 0 | 0 | 0 | 0 | A0 | 160 |
| 3120 | 1 | 0 | 0 | 0 | 0 | 0 | 0 | 1 | A1 | 161 |
| 3140 | 1 | 0 | 0 | 0 | 0 | 0 | 1 | 0 | A2 | 162 |
| 3160 | 1 | 0 | 1 | 0 | 0 | 0 | 1 | 1 | A3 | 163 |
| 3180 | 1 | 0 | 1 | 0 | 0 | 1 | 0 | 0 | A4 | 164 |
| 3200 | 1 | 0 | 1 | 0 | 0 | 1 | 0 | 1 | A5 | 165 |
| 3220 | 1 | 0 | 1 | 0 | 0 | 1 | 1 | 0 | A6 | 166 |
| 3240 | 1 | 0 | 1 | 0 | 0 | 1 | 1 | 1 | A7 | 167 |
| 3260 | 1 | 0 | 1 | 0 | 1 | 0 | 0 | 0 | A8 | 168 |
| 3280 | 1 | 0 | 1 | 0 | 1 | 0 | 0 | 1 | A9 | 169 |
| 3300 | 1 | 0 | 1 | 0 | 1 | 0 | 1 | 0 | AA | 170 |
| 3320 | 1 | 0 | 1 | 0 | 1 | 0 | 1 | 1 | AB | 171 |
| 3340 | 1 | 0 | 1 | 0 | 1 | 1 | 0 | 0 | AC | 172 |
| 3360 | 1 | 0 | 1 | 0 | 1 | 1 | 0 | 1 | AD | 173 |

Tabel Lanjutan
(3280mV sampai dengan 3840mV)

| Vin (mV) | Data Keluaran | | | | | | | | | |
|-------------|---------------|-----|-----|-----|-----|-----|-----|-----|-----|---------|
| | Biner | | | | | | | | Hex | Desimal |
| | DB7 | DB6 | DB5 | DB4 | DB3 | DB2 | DB1 | DB0 | | |
| 3380 | 1 | 0 | 1 | 0 | 1 | 1 | 1 | 0 | AE | 174 |
| 3400 | 1 | 0 | 1 | 0 | 1 | 1 | 1 | 1 | AF | 175 |
| 3420 | 1 | 0 | 1 | 0 | 0 | 0 | 0 | 0 | B0 | 176 |
| 3440 | 1 | 0 | 1 | 1 | 0 | 0 | 0 | 1 | B1 | 177 |
| 3460 | 1 | 0 | 1 | 1 | 0 | 0 | 1 | 0 | B2 | 178 |
| 3480 | 1 | 0 | 1 | 1 | 0 | 0 | 1 | 1 | B3 | 179 |
| 3500 | 1 | 0 | 1 | 1 | 0 | 1 | 0 | 0 | B4 | 180 |
| 3520 | 1 | 0 | 1 | 1 | 0 | 1 | 0 | 1 | B5 | 181 |
| 3540 | 1 | 0 | 1 | 1 | 0 | 1 | 1 | 0 | B6 | 182 |
| 3560 | 1 | 0 | 1 | 1 | 0 | 1 | 1 | 1 | B7 | 183 |
| 3580 | 1 | 0 | 1 | 1 | 1 | 0 | 0 | 0 | B8 | 184 |
| 3600 | 1 | 0 | 1 | 1 | 1 | 0 | 0 | 1 | B9 | 185 |
| 3620 | 1 | 0 | 1 | 1 | 1 | 0 | 1 | 0 | BA | 186 |
| 3640 | 1 | 0 | 1 | 1 | 1 | 0 | 1 | 1 | BB | 187 |
| 3660 | 1 | 0 | 1 | 1 | 1 | 1 | 0 | 0 | BC | 188 |
| 3680 | 1 | 0 | 1 | 1 | 1 | 1 | 0 | 1 | BD | 189 |
| 3700 | 1 | 0 | 1 | 1 | 1 | 1 | 1 | 0 | BE | 190 |
| 3720 | 1 | 0 | 1 | 1 | 1 | 1 | 1 | 1 | BF | 191 |
| 3740 | 1 | 0 | 1 | 1 | 0 | 0 | 0 | 0 | C0 | 192 |
| 3760 | 1 | 0 | 1 | 0 | 0 | 0 | 0 | 1 | C1 | 193 |
| 3780 | 1 | 1 | 1 | 0 | 0 | 0 | 1 | 0 | C2 | 194 |
| 3800 | 1 | 1 | 0 | 0 | 0 | 0 | 1 | 1 | C3 | 195 |
| 3820 | 1 | 1 | 0 | 0 | 0 | 1 | 0 | 0 | C4 | 196 |
| 3840 | 1 | 1 | 0 | 0 | 0 | 1 | 0 | 1 | C5 | 197 |
| 3860 | 1 | 1 | 0 | 0 | 0 | 1 | 1 | 0 | C6 | 198 |
| 3880 | 1 | 1 | 0 | 0 | 0 | 1 | 1 | 1 | C7 | 199 |
| 3900 | 1 | 1 | 0 | 0 | 1 | 0 | 0 | 0 | C8 | 200 |
| 3920 | 1 | 1 | 0 | 0 | 1 | 0 | 0 | 1 | C9 | 201 |
| 3940 | 1 | 1 | 0 | 0 | 1 | 0 | 1 | 0 | CA | 202 |

Tabel Lanjutan
(3860mV sampai dengan 4520mV)

| Vin (mV) | Data Keluaran | | | | | | | | | |
|-------------|---------------|-----|-----|-----|-----|-----|-----|-----|-----|---------|
| | Biner | | | | | | | | Hex | Desimal |
| | DB7 | DB6 | DB5 | DB4 | DB3 | DB2 | DB1 | DB0 | | |
| 3960 | 1 | 1 | 0 | 0 | 1 | 0 | 1 | 1 | CB | 203 |
| 3980 | 1 | 1 | 0 | 0 | 1 | 1 | 0 | 0 | CC | 204 |
| 4000 | 1 | 1 | 0 | 0 | 1 | 1 | 0 | 1 | CD | 205 |
| 4020 | 1 | 1 | 0 | 0 | 1 | 1 | 1 | 0 | CE | 206 |
| 4040 | 1 | 1 | 0 | 0 | 1 | 1 | 1 | 1 | CF | 207 |
| 4060 | 1 | 1 | 0 | 0 | 0 | 0 | 0 | 0 | D0 | 208 |
| 4080 | 1 | 1 | 0 | 1 | 0 | 0 | 0 | 1 | D1 | 209 |
| 4100 | 1 | 1 | 0 | 1 | 0 | 0 | 1 | 0 | D2 | 210 |
| 4120 | 1 | 1 | 0 | 1 | 0 | 0 | 1 | 1 | D3 | 211 |
| 4140 | 1 | 1 | 0 | 1 | 0 | 1 | 0 | 0 | D4 | 212 |
| 4160 | 1 | 1 | 0 | 1 | 0 | 1 | 0 | 1 | D5 | 213 |
| 4180 | 1 | 1 | 0 | 1 | 0 | 1 | 1 | 0 | D6 | 214 |
| 4200 | 1 | 1 | 0 | 1 | 0 | 1 | 1 | 1 | D7 | 215 |
| 4220 | 1 | 1 | 0 | 1 | 1 | 0 | 0 | 0 | D8 | 216 |
| 4240 | 1 | 1 | 0 | 1 | 1 | 0 | 0 | 1 | D9 | 217 |
| 4260 | 1 | 1 | 0 | 1 | 1 | 0 | 1 | 0 | DA | 218 |
| 4280 | 1 | 1 | 0 | 1 | 1 | 0 | 1 | 1 | DB | 219 |
| 4300 | 1 | 1 | 0 | 1 | 1 | 1 | 0 | 0 | DC | 220 |
| 4420 | 1 | 1 | 0 | 1 | 1 | 1 | 0 | 1 | DD | 221 |
| 4440 | 1 | 1 | 0 | 1 | 1 | 1 | 1 | 0 | DE | 222 |
| 4460 | 1 | 1 | 0 | 1 | 1 | 1 | 1 | 1 | DF | 223 |
| 4480 | 1 | 1 | 0 | 1 | 0 | 0 | 0 | 0 | E0 | 224 |
| 4500 | 1 | 1 | 0 | 0 | 0 | 0 | 0 | 1 | E1 | 225 |
| 4520 | 1 | 1 | 0 | 0 | 0 | 0 | 1 | 0 | E2 | 226 |
| 4540 | 1 | 1 | 0 | 0 | 0 | 0 | 1 | 1 | E3 | 227 |
| 4560 | 1 | 1 | 1 | 0 | 0 | 1 | 0 | 0 | E4 | 228 |
| 4580 | 1 | 1 | 1 | 0 | 0 | 1 | 0 | 1 | E5 | 229 |
| 4600 | 1 | 1 | 1 | 0 | 0 | 1 | 1 | 0 | E6 | 230 |
| 4620 | 1 | 1 | 1 | 0 | 0 | 1 | 1 | 1 | E7 | 231 |

Tabel Lanjutan
(4540mV sampai dengan 5000mV)

| Vin (mV) | Data Keluaran | | | | | | | | | |
|-------------|---------------|-----|-----|-----|-----|-----|-----|-----|-----|---------|
| | Biner | | | | | | | | Hex | Desimal |
| | DB7 | DB6 | DB5 | DB4 | DB3 | DB2 | DB1 | DB0 | | |
| 4640 | 1 | 1 | 1 | 0 | 1 | 0 | 0 | 0 | E8 | 232 |
| 4660 | 1 | 1 | 1 | 0 | 1 | 0 | 0 | 1 | E9 | 233 |
| 4680 | 1 | 1 | 1 | 0 | 1 | 0 | 1 | 0 | EA | 234 |
| 4700 | 1 | 1 | 1 | 0 | 1 | 0 | 1 | 1 | EB | 235 |
| 4720 | 1 | 1 | 1 | 0 | 1 | 1 | 0 | 0 | EC | 236 |
| 4740 | 1 | 1 | 1 | 0 | 1 | 1 | 0 | 1 | ED | 237 |
| 4760 | 1 | 1 | 1 | 0 | 1 | 1 | 1 | 0 | EE | 238 |
| 4780 | 1 | 1 | 1 | 0 | 1 | 1 | 1 | 1 | EF | 239 |
| 4800 | 1 | 1 | 1 | 0 | 0 | 0 | 0 | 0 | F0 | 240 |
| 4820 | 1 | 1 | 1 | 1 | 0 | 0 | 0 | 1 | F1 | 241 |
| 4840 | 1 | 1 | 1 | 1 | 0 | 0 | 1 | 0 | F2 | 242 |
| 4860 | 1 | 1 | 1 | 1 | 0 | 0 | 1 | 1 | F3 | 243 |
| 4880 | 1 | 1 | 1 | 1 | 0 | 1 | 0 | 0 | F4 | 244 |
| 4900 | 1 | 1 | 1 | 1 | 0 | 1 | 0 | 1 | F5 | 245 |
| 4920 | 1 | 1 | 1 | 1 | 0 | 1 | 1 | 0 | F6 | 246 |
| 4940 | 1 | 1 | 1 | 1 | 0 | 1 | 1 | 1 | F7 | 247 |
| 4960 | 1 | 1 | 1 | 1 | 1 | 0 | 0 | 0 | F8 | 248 |
| 4980 | 1 | 1 | 1 | 1 | 1 | 0 | 0 | 1 | F9 | 249 |
| 5000 | 1 | 1 | 1 | 1 | 1 | 0 | 1 | 0 | FA | 250 |
| 5020 | 1 | 1 | 1 | 1 | 1 | 0 | 1 | 1 | FB | 251 |
| 5040 | 1 | 1 | 1 | 1 | 1 | 1 | 0 | 0 | FC | 252 |
| 5060 | 1 | 1 | 1 | 1 | 1 | 1 | 0 | 1 | FD | 253 |
| 5080 | 1 | 1 | 1 | 1 | 1 | 1 | 1 | 0 | FE | 254 |
| 5100 | 1 | 1 | 1 | 1 | 1 | 1 | 1 | 1 | FF | 255 |

Catatan :

Hasil konversi diatas hanya berlaku untuk nilai tegangan $V_{ref} = 5V_{dc}$ dengan step size sebesar 20mV/bit
Untuk nilai tegangan $V_{ref} = 2,5V_{dc}$, berlaku ketentuan step size sebesar 10mV/bit

**Tabel Perbandingan Nilai Tegangan Masukan Dengan Data Keluaran ADC Untuk VRef = 10mV
(0mV sampai dengan 280mV)**

| Vin (mV) | Data Keluaran | | | | | | | | | |
|-------------|---------------|-----|-----|-----|-----|-----|-----|-----|-----|---------|
| | Biner | | | | | | | | Hex | Desimal |
| | DB7 | DB6 | DB5 | DB4 | DB3 | DB2 | DB1 | DB0 | | |
| 0 | 0 | 0 | 0 | 0 | 0 | 0 | 0 | 0 | 0 | 0 |
| 10 | 0 | 0 | 0 | 0 | 0 | 0 | 0 | 1 | 1 | 1 |
| 20 | 0 | 0 | 0 | 0 | 0 | 0 | 1 | 0 | 2 | 2 |
| 30 | 0 | 0 | 0 | 0 | 0 | 0 | 1 | 1 | 3 | 3 |
| 40 | 0 | 0 | 0 | 0 | 0 | 1 | 0 | 0 | 4 | 4 |
| 50 | 0 | 0 | 0 | 0 | 0 | 1 | 0 | 1 | 5 | 5 |
| 60 | 0 | 0 | 0 | 0 | 0 | 1 | 1 | 0 | 6 | 6 |
| 70 | 0 | 0 | 0 | 0 | 0 | 1 | 1 | 1 | 7 | 7 |
| 80 | 0 | 0 | 0 | 0 | 1 | 0 | 0 | 0 | 8 | 8 |
| 90 | 0 | 0 | 0 | 0 | 1 | 0 | 0 | 1 | 9 | 9 |
| 100 | 0 | 0 | 0 | 0 | 1 | 0 | 1 | 0 | 0A | 10 |
| 110 | 0 | 0 | 0 | 0 | 1 | 0 | 1 | 1 | 0B | 11 |
| 120 | 0 | 0 | 0 | 0 | 1 | 1 | 0 | 0 | 0C | 12 |
| 130 | 0 | 0 | 0 | 0 | 1 | 1 | 0 | 1 | 0D | 13 |
| 140 | 0 | 0 | 0 | 0 | 1 | 1 | 1 | 0 | 0E | 14 |
| 150 | 0 | 0 | 0 | 0 | 1 | 1 | 1 | 1 | 0F | 15 |
| 160 | 0 | 0 | 0 | 1 | 0 | 0 | 0 | 0 | 10 | 16 |
| 170 | 0 | 0 | 0 | 1 | 0 | 0 | 0 | 1 | 11 | 17 |
| 180 | 0 | 0 | 0 | 1 | 0 | 0 | 1 | 0 | 12 | 18 |
| 190 | 0 | 0 | 0 | 1 | 0 | 0 | 1 | 1 | 13 | 19 |
| 200 | 0 | 0 | 0 | 1 | 0 | 1 | 0 | 0 | 14 | 20 |
| 210 | 0 | 0 | 0 | 1 | 0 | 1 | 0 | 1 | 15 | 21 |
| 220 | 0 | 0 | 0 | 1 | 0 | 1 | 1 | 0 | 16 | 22 |
| 230 | 0 | 0 | 0 | 1 | 0 | 1 | 1 | 1 | 17 | 23 |
| 240 | 0 | 0 | 0 | 1 | 1 | 0 | 0 | 0 | 18 | 24 |
| 250 | 0 | 0 | 0 | 1 | 1 | 0 | 0 | 1 | 19 | 25 |
| 260 | 0 | 0 | 0 | 1 | 1 | 0 | 1 | 0 | 1A | 26 |
| 270 | 0 | 0 | 0 | 1 | 1 | 0 | 1 | 1 | 1B | 27 |
| 280 | 0 | 0 | 0 | 1 | 1 | 1 | 0 | 0 | 1C | 28 |

Tabel Lanjutan
(290mV sampai dengan 570mV)

| Vin (mV) | Data Keluaran | | | | | | | | | |
|-------------|---------------|-----|-----|-----|-----|-----|-----|-----|-----|---------|
| | Biner | | | | | | | | Hex | Desimal |
| | DB7 | DB6 | DB5 | DB4 | DB3 | DB2 | DB1 | DB0 | | |
| 290 | 0 | 0 | 0 | 1 | 1 | 1 | 0 | 1 | 1D | 29 |
| 300 | 0 | 0 | 0 | 1 | 1 | 1 | 1 | 0 | 1E | 30 |
| 310 | 0 | 0 | 0 | 1 | 1 | 1 | 1 | 1 | 1F | 31 |
| 320 | 0 | 0 | 0 | 0 | 0 | 0 | 0 | 0 | 20 | 32 |
| 330 | 0 | 0 | 1 | 0 | 0 | 0 | 0 | 1 | 21 | 33 |
| 340 | 0 | 0 | 1 | 0 | 0 | 0 | 1 | 0 | 22 | 34 |
| 350 | 0 | 0 | 1 | 0 | 0 | 0 | 1 | 1 | 23 | 35 |
| 360 | 0 | 0 | 1 | 0 | 0 | 1 | 0 | 0 | 24 | 36 |
| 370 | 0 | 0 | 1 | 0 | 0 | 1 | 0 | 1 | 25 | 37 |
| 380 | 0 | 0 | 1 | 0 | 0 | 1 | 1 | 0 | 26 | 38 |
| 390 | 0 | 0 | 1 | 0 | 0 | 1 | 1 | 1 | 27 | 39 |
| 400 | 0 | 0 | 1 | 0 | 1 | 0 | 0 | 0 | 28 | 40 |
| 410 | 0 | 0 | 1 | 0 | 1 | 0 | 0 | 1 | 29 | 41 |
| 420 | 0 | 0 | 1 | 0 | 1 | 0 | 1 | 0 | 2A | 42 |
| 430 | 0 | 0 | 1 | 0 | 1 | 0 | 1 | 1 | 2B | 43 |
| 440 | 0 | 0 | 1 | 0 | 1 | 1 | 0 | 0 | 2C | 44 |
| 450 | 0 | 0 | 1 | 0 | 1 | 1 | 0 | 1 | 2D | 45 |
| 460 | 0 | 0 | 1 | 0 | 1 | 1 | 1 | 0 | 2E | 46 |
| 470 | 0 | 0 | 1 | 0 | 1 | 1 | 1 | 1 | 2F | 47 |
| 480 | 0 | 0 | 1 | 1 | 0 | 0 | 0 | 0 | 30 | 48 |
| 490 | 0 | 0 | 1 | 1 | 0 | 0 | 0 | 1 | 31 | 49 |
| 500 | 0 | 0 | 1 | 1 | 0 | 0 | 1 | 0 | 32 | 50 |
| 510 | 0 | 0 | 1 | 1 | 0 | 0 | 1 | 1 | 33 | 51 |
| 520 | 0 | 0 | 1 | 1 | 0 | 1 | 0 | 0 | 34 | 52 |
| 530 | 0 | 0 | 1 | 1 | 0 | 1 | 0 | 1 | 35 | 53 |
| 540 | 0 | 0 | 1 | 1 | 0 | 1 | 1 | 0 | 36 | 54 |
| 550 | 0 | 0 | 1 | 1 | 0 | 1 | 1 | 1 | 37 | 55 |
| 560 | 0 | 0 | 1 | 1 | 1 | 0 | 0 | 0 | 38 | 56 |
| 570 | 0 | 0 | 1 | 1 | 1 | 0 | 0 | 1 | 39 | 57 |

Tabel Lanjutan
(580mV sampai dengan 860mV)

| Vin (mV) | Data Keluaran | | | | | | | | | |
|-------------|---------------|-----|-----|-----|-----|-----|-----|-----|-----|---------|
| | Biner | | | | | | | | Hex | Desimal |
| | DB7 | DB6 | DB5 | DB4 | DB3 | DB2 | DB1 | DB0 | | |
| 580 | 0 | 0 | 1 | 1 | 1 | 0 | 1 | 0 | 3A | 58 |
| 590 | 0 | 0 | 1 | 1 | 1 | 0 | 1 | 1 | 3B | 59 |
| 600 | 0 | 0 | 1 | 1 | 1 | 1 | 0 | 0 | 3C | 60 |
| 610 | 0 | 0 | 1 | 1 | 1 | 1 | 0 | 1 | 3D | 61 |
| 620 | 0 | 0 | 1 | 1 | 1 | 1 | 1 | 0 | 3E | 62 |
| 630 | 0 | 0 | 1 | 1 | 1 | 1 | 1 | 1 | 3F | 63 |
| 640 | 0 | 0 | 1 | 0 | 0 | 0 | 0 | 0 | 40 | 64 |
| 650 | 0 | 1 | 0 | 0 | 0 | 0 | 0 | 1 | 41 | 65 |
| 660 | 0 | 1 | 0 | 0 | 0 | 0 | 1 | 0 | 42 | 66 |
| 670 | 0 | 1 | 0 | 0 | 0 | 0 | 1 | 1 | 43 | 67 |
| 680 | 0 | 1 | 0 | 0 | 0 | 1 | 0 | 0 | 44 | 68 |
| 690 | 0 | 1 | 0 | 0 | 0 | 1 | 0 | 1 | 45 | 69 |
| 700 | 0 | 1 | 0 | 0 | 0 | 1 | 1 | 0 | 46 | 70 |
| 710 | 0 | 1 | 0 | 0 | 0 | 1 | 1 | 1 | 47 | 71 |
| 720 | 0 | 1 | 0 | 0 | 1 | 0 | 0 | 0 | 48 | 72 |
| 730 | 0 | 1 | 0 | 0 | 1 | 0 | 0 | 1 | 49 | 73 |
| 740 | 0 | 1 | 0 | 0 | 1 | 0 | 1 | 0 | 4A | 74 |
| 750 | 0 | 1 | 0 | 0 | 1 | 0 | 1 | 1 | 4B | 75 |
| 760 | 0 | 1 | 0 | 0 | 1 | 1 | 0 | 0 | 4C | 76 |
| 770 | 0 | 1 | 0 | 0 | 1 | 1 | 0 | 1 | 4D | 77 |
| 780 | 0 | 1 | 0 | 0 | 1 | 1 | 1 | 0 | 4E | 78 |
| 790 | 0 | 1 | 0 | 0 | 1 | 1 | 1 | 1 | 4F | 79 |
| 800 | 0 | 1 | 0 | 1 | 0 | 0 | 0 | 0 | 50 | 80 |
| 810 | 0 | 1 | 0 | 1 | 0 | 0 | 0 | 1 | 51 | 81 |
| 820 | 0 | 1 | 0 | 1 | 0 | 0 | 1 | 0 | 52 | 82 |
| 830 | 0 | 1 | 0 | 1 | 0 | 0 | 1 | 1 | 53 | 83 |
| 840 | 0 | 1 | 0 | 1 | 0 | 1 | 0 | 0 | 54 | 84 |
| 850 | 0 | 1 | 0 | 1 | 0 | 1 | 0 | 1 | 55 | 85 |
| 860 | 0 | 1 | 0 | 1 | 0 | 1 | 1 | 0 | 56 | 86 |

Tabel Lanjutan
(870mV sampai dengan 1150mV)

| Vin (mV) | Data Keluaran | | | | | | | | | |
|-------------|---------------|-----|-----|-----|-----|-----|-----|-----|-----|---------|
| | Biner | | | | | | | | Hex | Desimal |
| | DB7 | DB6 | DB5 | DB4 | DB3 | DB2 | DB1 | DB0 | | |
| 870 | 0 | 1 | 0 | 1 | 0 | 1 | 1 | 1 | 57 | 87 |
| 880 | 0 | 1 | 0 | 1 | 1 | 0 | 0 | 0 | 58 | 88 |
| 890 | 0 | 1 | 0 | 1 | 1 | 0 | 0 | 1 | 59 | 89 |
| 900 | 0 | 1 | 0 | 1 | 1 | 0 | 1 | 0 | 5A | 90 |
| 910 | 0 | 1 | 0 | 1 | 1 | 0 | 1 | 1 | 5B | 91 |
| 920 | 0 | 1 | 0 | 1 | 1 | 1 | 0 | 0 | 5C | 92 |
| 930 | 0 | 1 | 0 | 1 | 1 | 1 | 0 | 1 | 5D | 93 |
| 940 | 0 | 1 | 0 | 1 | 1 | 1 | 1 | 0 | 5E | 94 |
| 950 | 0 | 1 | 0 | 1 | 1 | 1 | 1 | 1 | 5F | 95 |
| 960 | 0 | 1 | 0 | 0 | 0 | 0 | 0 | 0 | 60 | 96 |
| 970 | 0 | 1 | 0 | 0 | 0 | 0 | 0 | 1 | 61 | 97 |
| 980 | 0 | 1 | 1 | 0 | 0 | 0 | 1 | 0 | 62 | 98 |
| 990 | 0 | 1 | 1 | 0 | 0 | 0 | 1 | 1 | 63 | 99 |
| 1000 | 0 | 1 | 1 | 0 | 0 | 1 | 0 | 0 | 64 | 100 |
| 1010 | 0 | 1 | 1 | 0 | 0 | 1 | 0 | 1 | 65 | 101 |
| 1020 | 0 | 1 | 1 | 0 | 0 | 1 | 1 | 0 | 66 | 102 |
| 1030 | 0 | 1 | 1 | 0 | 0 | 1 | 1 | 1 | 67 | 103 |
| 1040 | 0 | 1 | 1 | 0 | 1 | 0 | 0 | 0 | 68 | 104 |
| 1050 | 0 | 1 | 1 | 0 | 1 | 0 | 0 | 1 | 69 | 105 |
| 1060 | 0 | 1 | 1 | 0 | 1 | 0 | 1 | 0 | 6A | 106 |
| 1070 | 0 | 1 | 1 | 0 | 1 | 0 | 1 | 1 | 6B | 107 |
| 1080 | 0 | 1 | 1 | 0 | 1 | 1 | 0 | 0 | 6C | 108 |
| 1090 | 0 | 1 | 1 | 0 | 1 | 1 | 0 | 1 | 6D | 109 |
| 1100 | 0 | 1 | 1 | 0 | 1 | 1 | 1 | 0 | 6E | 110 |
| 1110 | 0 | 1 | 1 | 0 | 1 | 1 | 1 | 1 | 6F | 111 |
| 1120 | 0 | 1 | 1 | 0 | 0 | 0 | 0 | 0 | 70 | 112 |
| 1130 | 0 | 1 | 1 | 1 | 0 | 0 | 0 | 1 | 71 | 113 |
| 1140 | 0 | 1 | 1 | 1 | 0 | 0 | 1 | 0 | 72 | 114 |
| 1150 | 0 | 1 | 1 | 1 | 0 | 0 | 1 | 1 | 73 | 115 |

Tabel Lanjutan
(1450mV sampai dengan 1730mV)

| Vin (mV) | Data Keluaran | | | | | | | | | |
|-------------|---------------|-----|-----|-----|-----|-----|-----|-----|-----|---------|
| | Biner | | | | | | | | Hex | Desimal |
| | DB7 | DB6 | DB5 | DB4 | DB3 | DB2 | DB1 | DB0 | | |
| 1450 | 1 | 0 | 0 | 1 | 0 | 0 | 0 | 1 | 91 | 145 |
| 1460 | 1 | 0 | 0 | 1 | 0 | 0 | 1 | 0 | 92 | 146 |
| 1470 | 1 | 0 | 0 | 1 | 0 | 0 | 1 | 1 | 93 | 147 |
| 1480 | 1 | 0 | 0 | 1 | 0 | 1 | 0 | 0 | 94 | 148 |
| 1490 | 1 | 0 | 0 | 1 | 0 | 1 | 0 | 1 | 95 | 149 |
| 1500 | 1 | 0 | 0 | 1 | 0 | 1 | 1 | 0 | 96 | 150 |
| 1510 | 1 | 0 | 0 | 1 | 0 | 1 | 1 | 1 | 97 | 151 |
| 1520 | 1 | 0 | 0 | 1 | 1 | 0 | 0 | 0 | 98 | 152 |
| 1530 | 1 | 0 | 0 | 1 | 1 | 0 | 0 | 1 | 99 | 153 |
| 1540 | 1 | 0 | 0 | 1 | 1 | 0 | 1 | 0 | 9A | 154 |
| 1550 | 1 | 0 | 0 | 1 | 1 | 0 | 1 | 1 | 9B | 155 |
| 1560 | 1 | 0 | 0 | 1 | 1 | 1 | 0 | 0 | 9C | 156 |
| 1570 | 1 | 0 | 0 | 1 | 1 | 1 | 0 | 1 | 9D | 157 |
| 1580 | 1 | 0 | 0 | 1 | 1 | 1 | 1 | 0 | 9E | 158 |
| 1590 | 1 | 0 | 0 | 1 | 1 | 1 | 1 | 1 | 9F | 159 |
| 1600 | 1 | 0 | 0 | 1 | 0 | 0 | 0 | 0 | A0 | 160 |
| 1610 | 1 | 0 | 0 | 0 | 0 | 0 | 0 | 1 | A1 | 161 |
| 1620 | 1 | 0 | 0 | 0 | 0 | 0 | 1 | 0 | A2 | 162 |
| 1630 | 1 | 0 | 1 | 0 | 0 | 0 | 1 | 1 | A3 | 163 |
| 1640 | 1 | 0 | 1 | 0 | 0 | 1 | 0 | 0 | A4 | 164 |
| 1650 | 1 | 0 | 1 | 0 | 0 | 1 | 0 | 1 | A5 | 165 |
| 1660 | 1 | 0 | 1 | 0 | 0 | 1 | 1 | 0 | A6 | 166 |
| 1670 | 1 | 0 | 1 | 0 | 0 | 1 | 1 | 1 | A7 | 167 |
| 1680 | 1 | 0 | 1 | 0 | 1 | 0 | 0 | 0 | A8 | 168 |
| 1690 | 1 | 0 | 1 | 0 | 1 | 0 | 0 | 1 | A9 | 169 |
| 1700 | 1 | 0 | 1 | 0 | 1 | 0 | 1 | 0 | AA | 170 |
| 1710 | 1 | 0 | 1 | 0 | 1 | 0 | 1 | 1 | AB | 171 |
| 1720 | 1 | 0 | 1 | 0 | 1 | 1 | 0 | 0 | AC | 172 |
| 1730 | 1 | 0 | 1 | 0 | 1 | 1 | 0 | 1 | AD | 173 |

Tabel Lanjutan
(1740mV sampai dengan 2020mV)

| Vin (mV) | Data Keluaran | | | | | | | | | |
|-------------|---------------|-----|-----|-----|-----|-----|-----|-----|-----|---------|
| | Biner | | | | | | | | Hex | Desimal |
| | DB7 | DB6 | DB5 | DB4 | DB3 | DB2 | DB1 | DB0 | | |
| 1740 | 1 | 0 | 1 | 0 | 1 | 1 | 1 | 0 | AE | 174 |
| 1750 | 1 | 0 | 1 | 0 | 1 | 1 | 1 | 1 | AF | 175 |
| 1760 | 1 | 0 | 1 | 0 | 0 | 0 | 0 | 0 | B0 | 176 |
| 1770 | 1 | 0 | 1 | 1 | 0 | 0 | 0 | 1 | B1 | 177 |
| 1780 | 1 | 0 | 1 | 1 | 0 | 0 | 1 | 0 | B2 | 178 |
| 1790 | 1 | 0 | 1 | 1 | 0 | 0 | 1 | 1 | B3 | 179 |
| 1800 | 1 | 0 | 1 | 1 | 0 | 1 | 0 | 0 | B4 | 180 |
| 1810 | 1 | 0 | 1 | 1 | 0 | 1 | 0 | 1 | B5 | 181 |
| 1820 | 1 | 0 | 1 | 1 | 0 | 1 | 1 | 0 | B6 | 182 |
| 1830 | 1 | 0 | 1 | 1 | 0 | 1 | 1 | 1 | B7 | 183 |
| 1840 | 1 | 0 | 1 | 1 | 1 | 0 | 0 | 0 | B8 | 184 |
| 1850 | 1 | 0 | 1 | 1 | 1 | 0 | 0 | 1 | B9 | 185 |
| 1860 | 1 | 0 | 1 | 1 | 1 | 0 | 1 | 0 | BA | 186 |
| 1870 | 1 | 0 | 1 | 1 | 1 | 0 | 1 | 1 | BB | 187 |
| 1880 | 1 | 0 | 1 | 1 | 1 | 1 | 0 | 0 | BC | 188 |
| 1890 | 1 | 0 | 1 | 1 | 1 | 1 | 0 | 1 | BD | 189 |
| 1900 | 1 | 0 | 1 | 1 | 1 | 1 | 1 | 0 | BE | 190 |
| 1910 | 1 | 0 | 1 | 1 | 1 | 1 | 1 | 1 | BF | 191 |
| 1920 | 1 | 0 | 1 | 1 | 0 | 0 | 0 | 0 | C0 | 192 |
| 1930 | 1 | 0 | 1 | 0 | 0 | 0 | 0 | 1 | C1 | 193 |
| 1940 | 1 | 1 | 1 | 0 | 0 | 0 | 1 | 0 | C2 | 194 |
| 1950 | 1 | 1 | 0 | 0 | 0 | 0 | 1 | 1 | C3 | 195 |
| 1960 | 1 | 1 | 0 | 0 | 0 | 1 | 0 | 0 | C4 | 196 |
| 1970 | 1 | 1 | 0 | 0 | 0 | 1 | 0 | 1 | C5 | 197 |
| 1980 | 1 | 1 | 0 | 0 | 0 | 1 | 1 | 0 | C6 | 198 |
| 1990 | 1 | 1 | 0 | 0 | 0 | 1 | 1 | 1 | C7 | 199 |
| 2000 | 1 | 1 | 0 | 0 | 1 | 0 | 0 | 0 | C8 | 200 |
| 2010 | 1 | 1 | 0 | 0 | 1 | 0 | 0 | 1 | C9 | 201 |
| 2020 | 1 | 1 | 0 | 0 | 1 | 0 | 1 | 0 | CA | 202 |

Tabel Lanjutan
(2030mV sampai dengan 2310mV)

| Vin (mV) | Data Keluaran | | | | | | | | | |
|-------------|---------------|-----|-----|-----|-----|-----|-----|-----|-----|---------|
| | Biner | | | | | | | | Hex | Desimal |
| | DB7 | DB6 | DB5 | DB4 | DB3 | DB2 | DB1 | DB0 | | |
| 2030 | 1 | 1 | 0 | 0 | 1 | 0 | 1 | 1 | CB | 203 |
| 2040 | 1 | 1 | 0 | 0 | 1 | 1 | 0 | 0 | CC | 204 |
| 2050 | 1 | 1 | 0 | 0 | 1 | 1 | 0 | 1 | CD | 205 |
| 2060 | 1 | 1 | 0 | 0 | 1 | 1 | 1 | 0 | CE | 206 |
| 2070 | 1 | 1 | 0 | 0 | 1 | 1 | 1 | 1 | CF | 207 |
| 2080 | 1 | 1 | 0 | 0 | 0 | 0 | 0 | 0 | D0 | 208 |
| 2090 | 1 | 1 | 0 | 1 | 0 | 0 | 0 | 1 | D1 | 209 |
| 2100 | 1 | 1 | 0 | 1 | 0 | 0 | 1 | 0 | D2 | 210 |
| 2110 | 1 | 1 | 0 | 1 | 0 | 0 | 1 | 1 | D3 | 211 |
| 2120 | 1 | 1 | 0 | 1 | 0 | 1 | 0 | 0 | D4 | 212 |
| 2130 | 1 | 1 | 0 | 1 | 0 | 1 | 0 | 1 | D5 | 213 |
| 2140 | 1 | 1 | 0 | 1 | 0 | 1 | 1 | 0 | D6 | 214 |
| 2150 | 1 | 1 | 0 | 1 | 0 | 1 | 1 | 1 | D7 | 215 |
| 2160 | 1 | 1 | 0 | 1 | 1 | 0 | 0 | 0 | D8 | 216 |
| 2170 | 1 | 1 | 0 | 1 | 1 | 0 | 0 | 1 | D9 | 217 |
| 2180 | 1 | 1 | 0 | 1 | 1 | 0 | 1 | 0 | DA | 218 |
| 2190 | 1 | 1 | 0 | 1 | 1 | 0 | 1 | 1 | DB | 219 |
| 2200 | 1 | 1 | 0 | 1 | 1 | 1 | 0 | 0 | DC | 220 |
| 2210 | 1 | 1 | 0 | 1 | 1 | 1 | 0 | 1 | DD | 221 |
| 2220 | 1 | 1 | 0 | 1 | 1 | 1 | 1 | 0 | DE | 222 |
| 2230 | 1 | 1 | 0 | 1 | 1 | 1 | 1 | 1 | DF | 223 |
| 2240 | 1 | 1 | 0 | 1 | 0 | 0 | 0 | 0 | E0 | 224 |
| 2250 | 1 | 1 | 0 | 0 | 0 | 0 | 0 | 1 | E1 | 225 |
| 2260 | 1 | 1 | 0 | 0 | 0 | 0 | 1 | 0 | E2 | 226 |
| 2270 | 1 | 1 | 0 | 0 | 0 | 0 | 1 | 1 | E3 | 227 |
| 2280 | 1 | 1 | 1 | 0 | 0 | 1 | 0 | 0 | E4 | 228 |
| 2290 | 1 | 1 | 1 | 0 | 0 | 1 | 0 | 1 | E5 | 229 |
| 2300 | 1 | 1 | 1 | 0 | 0 | 1 | 1 | 0 | E6 | 230 |
| 2310 | 1 | 1 | 1 | 0 | 0 | 1 | 1 | 1 | E7 | 231 |

Tabel Lanjutan
(2320mV sampai dengan 2550mV)

| Vin (mV) | Data Keluaran | | | | | | | | | |
|-------------|---------------|-----|-----|-----|-----|-----|-----|-----|-----|---------|
| | Biner | | | | | | | | Hex | Desimal |
| | DB7 | DB6 | DB5 | DB4 | DB3 | DB2 | DB1 | DB0 | | |
| 2320 | 1 | 1 | 1 | 0 | 1 | 0 | 0 | 0 | E8 | 232 |
| 2330 | 1 | 1 | 1 | 0 | 1 | 0 | 0 | 1 | E9 | 233 |
| 2340 | 1 | 1 | 1 | 0 | 1 | 0 | 1 | 0 | EA | 234 |
| 2350 | 1 | 1 | 1 | 0 | 1 | 0 | 1 | 1 | EB | 235 |
| 2360 | 1 | 1 | 1 | 0 | 1 | 1 | 0 | 0 | EC | 236 |
| 2370 | 1 | 1 | 1 | 0 | 1 | 1 | 0 | 1 | ED | 237 |
| 2380 | 1 | 1 | 1 | 0 | 1 | 1 | 1 | 0 | EE | 238 |
| 2390 | 1 | 1 | 1 | 0 | 1 | 1 | 1 | 1 | EF | 239 |
| 2400 | 1 | 1 | 1 | 0 | 0 | 0 | 0 | 0 | F0 | 240 |
| 2410 | 1 | 1 | 1 | 1 | 0 | 0 | 0 | 1 | F1 | 241 |
| 2420 | 1 | 1 | 1 | 1 | 0 | 0 | 1 | 0 | F2 | 242 |
| 2430 | 1 | 1 | 1 | 1 | 0 | 0 | 1 | 1 | F3 | 243 |
| 2440 | 1 | 1 | 1 | 1 | 0 | 1 | 0 | 0 | F4 | 244 |
| 2450 | 1 | 1 | 1 | 1 | 0 | 1 | 0 | 1 | F5 | 245 |
| 2460 | 1 | 1 | 1 | 1 | 0 | 1 | 1 | 0 | F6 | 246 |
| 2470 | 1 | 1 | 1 | 1 | 0 | 1 | 1 | 1 | F7 | 247 |
| 2480 | 1 | 1 | 1 | 1 | 1 | 0 | 0 | 0 | F8 | 248 |
| 2490 | 1 | 1 | 1 | 1 | 1 | 0 | 0 | 1 | F9 | 249 |
| 2500 | 1 | 1 | 1 | 1 | 1 | 0 | 1 | 0 | FA | 250 |
| 2510 | 1 | 1 | 1 | 1 | 1 | 0 | 1 | 1 | FB | 251 |
| 2520 | 1 | 1 | 1 | 1 | 1 | 1 | 0 | 0 | FC | 252 |
| 2530 | 1 | 1 | 1 | 1 | 1 | 1 | 0 | 1 | FD | 253 |
| 2540 | 1 | 1 | 1 | 1 | 1 | 1 | 1 | 0 | FE | 254 |
| 2550 | 1 | 1 | 1 | 1 | 1 | 1 | 1 | 1 | FF | 255 |

Catatan :

Hasil konversi diatas hanya berlaku untuk nilai tegangan $V_{ref} = 2,5V_{dc}$ dengan step size sebesar 10mV/bit
Untuk nilai tegangan $V_{ref} = 5V_{dc}$, berlaku ketentuan step size sebesar 20mV/bit

```

1      $mod51
2      ; this program is used only for weather station appl
3      ; transfer data used com serial with 9600 bps, smod = 0
4      ;---init port and register-----
0080   5      tph      equ      p0          ; data from temperature/humidity sensor
00A0   6      spf      equ      p2          ; data from speed/windflow sensor
0012   7      pc_rx    equ      12h        ; temporary receive data
0013   8      pc_tx    equ      13h        ; temporary transmit data
0090   9      adc_oe   bit      p1.0       ; adc output enable
0091  10      ad_a     bit      p1.1       ; adc address a
0092  11      ad_b     bit      p1.2       ; adc address b
0093  12      ad_c     bit      p1.3       ; adc address c
0094  13      adc_st   bit      p1.4       ; adc start bit
0095  14      adc_eoc  bit      p1.5       ; adc end of conversion
0096  15      spd_ena  bit      p1.6       ; lamp red,speed sensor enable
0097  16      flw_ena  bit      p1.7       ; lamp green,windflow sensor enable
0010  17      temp     equ      10h        ; temporary temperature data
0011  18      hum      equ      11h        ; temporary humidty data
0012  19      speed    equ      12h        ; temporary speed data
0013  20      flow     equ      13h        ; temporary winflow data
0014  21      tdat1    equ      14h        ; tabel temp/hum, row 1
0015  22      tdat2    equ      15h        ; tabel temp/hum, row 2
0016  23      tdat3    equ      16h        ; tabel temp/hum, row 3
0017  24      sdat1    equ      17h        ; tabel speed, row 1
0018  25      sdat2    equ      18h        ; tabel speed, row 2
0019  26      sdat3    equ      19h        ; tabel speed, row 3
001A  27      dirw     equ      1ah        ; data windflow
28
29      ;---init interupt-----
0000  30      org      0h
0000 D296  31      setb    spd_ena      ; reset all control
0002 D297  32      setb    flw_ena
0004 C290  33      clr      adc_oe

```

```

0006 C294          34          clr      adc_st
0008 020026       35          jmp      start          ; jump to start
0023              36          org      23h          ; address serial comm. interrupt
0023 020037       37          jmp      receive
38          ;---start program appl-----
0026 758920       39          start:  mov    tmod,#20h      ; mode timer 1 = 8 bit auto reload
0029 758DFD       40          mov    th1,#0fdh      ; fill timer 1 with 0fdh ( 9600baud rate )
002C D28E         41          setb   tr1            ; start timer 1
002E 759850       42          mov    scon,#50h     ; mode 1
0031 D2AC         43          setb   es            ; enable serial interrupt
0033 D2AF         44          loop:  setb   ea            ; enable interrupt
0035 80FC         45          jmp      loop         ; read again
46          ;
47          ;---receive data serial-----
0037              48          receive:
0037 C2AF         49          clr    ea            ; turn off all interrupt
0039 209803       50          jb     ri,rcv_ch      ; ri=1 (set=data received?)
003C C299         51          clr    ti            ; no character in sbuf! clear ti
003E 32          52          reti             ; ignore transmit interruption
53          ;---save receive data-----
003F C0D0       54          rcv_ch: push  psw          ; save important register
0041 C0E0       55          push  acc
0043 E599       56          mov    a,sbuf        ; read received character
0045 F512       57          mov    pc_rx,a       ; save to pc_rx
0047 C298       58          clr    ri            ; empty ri (ready receive again)
59          ;---compare data-----
0049 E4          60          clr    a
004A E512       61          mov    a,pc_rx       ; load from pc_rx
004C              62          tceck1:
004C B46105       63          cjne   a,#'a',tceck2
004F E516       64          mov    a,tdata3      ; acc = temp data hundred
0051 0201AC       65          jmp    ascii         ; convert to ascii before send back
0054              66          tceck2:

```

```

0054 B46205      67      cjne    a,#'b',tceck3
0057 E515        68      mov     a,tdat2      ; acc = temp data tens
0059 0201AC      69      jmp     ascii
005C             70      tceck3:
005C B46305      71      cjne    a,#'c',sceck1
005F E514        72      mov     a,tdat1      ; acc = temp data ones
0061 0201AC      73      jmp     ascii
0064             74      sceck1:
0064 B46405      75      cjne    a,#'d',sceck2
0067 E519        76      mov     a,sdat3      ; acc = speed data hundred
0069 0201AC      77      jmp     ascii      ; convert to ascii before send back
006C             78      sceck2:
006C B46505      79      cjne    a,#'e',sceck3
006F E518        80      mov     a,sdat2      ; acc = speed data tens
0071 0201AC      81      jmp     ascii
0074             82      sceck3:
0074 B46605      83      cjne    a,#'f',init_b
0077 E517        84      mov     a,sdat1      ; acc = speed data ones
0079 0201AC      85      jmp     ascii
007C             86      init_b:
007C B46903      87      cjne    a,#'i',init_t ; acc = init board?
007F 0201A4      88      jmp     convert
0082             89      init_t:
0082 B47423      90      cjne    a,#'t',init_h ; acc = init temp sensor?
0085 D291         91      setb   ad_a          ; address adc input 7
0087 D292         92      setb   ad_b
0089 D293         93      setb   ad_c
008B 751400      94      mov     tdat1,#00h   ; reset all tabel value !
008E 751500      95      mov     tdat2,#00h
0091 751600      96      mov     tdat3,#00h
0094 12017B      97      call   read_adc
0097 858010      98      mov     temp,tph    ; read temp data from adc
009A C290        99      clr    adc_oe       ; disable adc output

```

```

009C E510      100      mov     a,temp           ; convert data temp to 3 digit
009E 7814      101      mov     r0,#tdat1
00A0 12018C    102      call   hextodec
00A3 7474      103      mov     a,'#t'          ; report data ready
00A5 0201A4    104      jmp    convert
00A8          105      init_h:
00A8 B46823    106      cjne   a,'#h',init_s    ; acc = init temp sensor?
00AB C291      107      clr    ad_a             ; address adc input 3
00AD D292      108      setb   ad_b
00AF D293      109      setb   ad_c
00B1 751400    110      mov     tdat1,#00h      ; reset all tabel value !
00B4 751500    111      mov     tdat2,#00h
00B7 751600    112      mov     tdat3,#00h
00BA 12017B    113      call   read_adc
00BD 858011    114      mov     hum,tph         ; read humidity data from adc
00C0 C290      115      clr    adc_oe           ; disable adc output
00C2 E511      116      mov     a,hum           ; convert data humidity to 3 digit
00C4 7814      117      mov     r0,#tdat1
00C6 12018C    118      call   hextodec
00C9 7468      119      mov     a,'#h'          ; report data ready
00CB 0201A4    120      jmp    convert
00CE          121      init_s:
00CE B4731E    122      cjne   a,'#s',init_w    ; acc = init speed sensor?
00D1 7BFF      123      mov     r3,#0ffh
00D3 C296      124      clr    spd_ena         ; speed sensor enable
00D5 D297      125      setb   flw_ena         ; windflow sensor disable
00D7 751700    126      mov     sdat1,#00h
00DA 751800    127      mov     sdat2,#00h
00DD 751900    128      mov     sdat3,#00h
00E0 85A012    129      mov     speed,spf       ; read speed data
00E3 E512      130      mov     a,speed         ; convert data speed to 3 digit
00E5 7817      131      mov     r0,#sdat1
00E7 12018C    132      call   hextodec

```

```

00EA 7473      133      mov     a,#'s'      ; report data ready
00EC 0201A4    134      jmp     convert
00EF          135      init_w:
00EF B47713      136      cjne   a,#'w',init_g ; acc = init windflow sensor?
00F2 7BFF      137      mov     r3,#0ffh
00F4 D296      138      setb   spd_ena      ; speed sensor disable
00F6 C297      139      clr     flw_ena      ; windflow sensor enable
00F8 751A00    140      mov     dirw,#00h
00FB DBFE      141      djnz   r3,$         ; wait r3=0
00FD 85A01A    142      mov     dirw,spf     ; save windflow data to dirw
0100 7477      143      mov     a,#'w'
0102 0201A4    144      jmp     convert
0105          145      init_g:
0105 B46747      146      cjne   a,#'g',reset ; acc = convert data winflow?
0108 E51A      147      mov     a,dirw       ; acc = data windflow sensor
010A B47F05    148      cjne   a,#7fh,ce     ; check north
010D 746A      149      mov     a,#'j'       ; North
010F 0201AE    150      jmp     sendback
0112 B4BF05    151      ce:    cjne   a,#0bfh,cs    ; East
0115 746B      152      mov     a,#'k'
0117 0201AE    153      jmp     sendback
011A B4DF05    154      cs:    cjne   a,#0dfh,cm
011D 746C      155      mov     a,#'l'       ; South
011F 0201AE    156      jmp     sendback
0122 B4EF05    157      cm:    cjne   a,#0efh,cne ; West
0125 746D      158      mov     a,#'m'
0127 0201AE    159      jmp     sendback
012A B4F705    160      cne:   cjne   a,#0f7h,cse
012D 746E      161      mov     a,#'n'       ; NorthEast
012F 0201AE    162      jmp     sendback
0132 B4FB05    163      cse:   cjne   a,#0fbh,csw
0135 746F      164      mov     a,#'o'       ; SouthEast
0137 0201AE    165      jmp     sendback

```



```

013A B4FD05      166   csw:   cjne   a,#0fdh,cnw
013D 7470        167           mov    a,#'p'           ; SouthWest
013F 0201AE      168           jmp    sendback
0142 B4FE05      169   cnw:   cjne   a,#0feh,unknow
0145 7471        170           mov    a,#'q'           ; NorthWest
0147 0201AE      171           jmp    sendback
014A 7475        172   unknow: mov    a,#'u'           ; Unknown
014C 0201AE      173           jmp    sendback
014F          174   reset:
014F B47225      175           cjne   a,#'r',reject   ; acc = init windflow sensor?
0152 D296        176           setb   spd_ena         ; speed sensor disable
0154 D297        177           setb   flw_ena         ; windflow sensor disable
0156 751000      178           mov    temp,#00h
0159 751100      179           mov    hum,#00h
015C 751200      180           mov    speed,#00h
015F 751400      181           mov    tdat1,#00h     ; reset all tabel value !
0162 751500      182           mov    tdat2,#00h
0165 751600      183           mov    tdat3,#00h
0168 751700      184           mov    sdat1,#00h
016B 751800      185           mov    sdat2,#00h
016E 751900      186           mov    sdat3,#00h
0171 751A00      187           mov    dirw,#00h
0174 0201AE      188           jmp    sendback
0177 E4           189   reject: clr    a
0178 0201AE      190           jmp    pass           ; reject command
                                191   ;adc read and conversion-----
017B          192   read_adc:
017B D294        193           setb   adc_st         ; start of conversion
017D 00          194           nop
017E C294        195           clr    adc_st
0180          196   not_eoc:
0180 3095FD      197           jnb    adc_eoc,not_eoc
0183 DAFE        198   delay: djnz   r2,$

```

```

0185 DBFC      199          djnz    r3,delay
0187 D290      200          setb   adc_oe           ; enable adc output
0189 DBFE      201          djnz   r3,$
018B 22        202          ret
                203          ;
                204          ;convert hex value to 3 digit decimal-----
018C          205          hextodec:
018C 7F00      206          mov     r7,#00h
018E 6013      207          jz     tidakkonversi ; if acc = 0, no convert
0190          208          loopkonversi:
0190 75F00A    209          mov     b,#10
0193 C0E0      210          push   acc             ; if acc > 10, convert it
0195 95F0      211          subb   a,b
0197 D0E0      212          pop    acc
0199 0F        213          inc    r7             ; digit count + 1
019A 4006      214          jc     konversiselesai ; if acc < 10, end selesai
019C 84        215          div   ab             ; if acc > 10, acc : 10
019D A6F0      216          mov   @r0,b          ; save value to tabel
019F 08        217          inc   r0             ; next item value
01A0 80EE      218          jmp   loopkonversi
                219          ;
01A2          220          konversiselesai:
01A2 F6        221          mov   @r0,a          ; save acc value into @R0 addressed
01A3          222          tidakkonversi:
01A3 22        223          ret
                224          ;
                225          ;---send report via serial-----
01A4          226          convert:
01A4 C3        227          clr   c              ; clear carry 1st
01A5 9420      228          subb  a,#32          ; convert to ascci > big character
01A7 F513      229          mov   pc_tx,a        ; save to pc_tx
01A9 0201AE    230          jmp   sendback
                231          ;

```

```

01AC 2430          232  ascii:  add    a,#30h          ; convert hex to ascii
01AE           233  sendback:
01AE F599          234  pass:   mov    sbuf,a          ; send its back
01B0 D0E0          235           pop    acc          ; take back acc from stack
01B2 D0D0          236           pop    psw          ; psw too
01B4 E4           237           clr    a
01B5 751300        238           mov    pc_tx,#00h        ; reset pc_tx value
01B8 32           239           reti
                                240  end

```

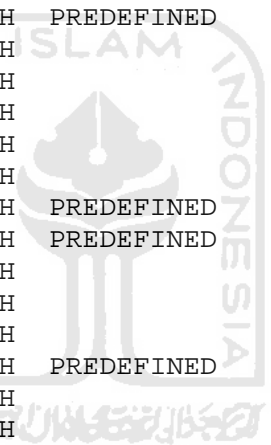
VERSION 1.2h ASSEMBLY COMPLETE, 0 ERRORS FOUND



| | | | |
|------------------|--------|-------|------------|
| ACC. | D ADDR | 00E0H | PREDEFINED |
| ADC_EOC. | B ADDR | 0095H | |
| ADC_OE | B ADDR | 0090H | |
| ADC_ST | B ADDR | 0094H | |
| AD_A | B ADDR | 0091H | |
| AD_B | B ADDR | 0092H | |
| AD_C | B ADDR | 0093H | |
| ASCII. | C ADDR | 01ACH | |
| B. | D ADDR | 00F0H | PREDEFINED |
| CE | C ADDR | 0112H | |
| CM | C ADDR | 0122H | |
| CNE. | C ADDR | 012AH | |
| CNW. | C ADDR | 0142H | |
| CONVERT. | C ADDR | 01A4H | |
| CS | C ADDR | 011AH | |
| CSE. | C ADDR | 0132H | |
| CSW. | C ADDR | 013AH | |
| DELAY. | C ADDR | 0183H | |
| DIRW | NUMB | 001AH | |
| EA | B ADDR | 00AFH | PREDEFINED |
| ES | B ADDR | 00ACH | PREDEFINED |
| FLOW | NUMB | 0013H | NOT USED |
| FLW_ENA. | B ADDR | 0097H | |
| HEXTODEC | C ADDR | 018CH | |
| HUM. | NUMB | 0011H | |
| INIT_B | C ADDR | 007CH | |
| INIT_G | C ADDR | 0105H | |
| INIT_H | C ADDR | 00A8H | |
| INIT_S | C ADDR | 00CEH | |
| INIT_T | C ADDR | 0082H | |
| INIT_W | C ADDR | 00EFH | |
| KONVERSISELESAI. | C ADDR | 01A2H | |
| LOOP | C ADDR | 0033H | |



| | | | |
|------------------------|--------|-------|------------|
| LOOPKONVERSI | C ADDR | 0190H | |
| NOT_EOC. | C ADDR | 0180H | |
| P0 | D ADDR | 0080H | PREDEFINED |
| P1 | D ADDR | 0090H | PREDEFINED |
| P2 | D ADDR | 00A0H | PREDEFINED |
| PASS | C ADDR | 01AEH | |
| PC_RX. | NUMB | 0012H | |
| PC_TX. | NUMB | 0013H | |
| PSW. | D ADDR | 00D0H | PREDEFINED |
| RCV_CH | C ADDR | 003FH | |
| READ_ADC | C ADDR | 017BH | |
| RECEIVE. | C ADDR | 0037H | |
| REJECT | C ADDR | 0177H | |
| RESET. | C ADDR | 014FH | |
| RI | B ADDR | 0098H | PREDEFINED |
| SBUF | D ADDR | 0099H | PREDEFINED |
| SCECK1 | C ADDR | 0064H | |
| SCECK2 | C ADDR | 006CH | |
| SCECK3 | C ADDR | 0074H | |
| SCON | D ADDR | 0098H | PREDEFINED |
| SDAT1. | NUMB | 0017H | |
| SDAT2. | NUMB | 0018H | |
| SDAT3. | NUMB | 0019H | |
| SENDBACK | C ADDR | 01AEH | |
| SPD_ENA. | B ADDR | 0096H | |
| SPEED. | NUMB | 0012H | |
| SPF. | NUMB | 00A0H | |
| START. | C ADDR | 0026H | |
| TCECK1 | C ADDR | 004CH | NOT USED |
| TCECK2 | C ADDR | 0054H | |
| TCECK3 | C ADDR | 005CH | |
| TDAT1. | NUMB | 0014H | |
| TDAT2. | NUMB | 0015H | |



| | | | |
|-------------------------|--------|-------|------------|
| TDAT3 | NUMB | 0016H | |
| TEMP | NUMB | 0010H | |
| TH1 | D ADDR | 008DH | PREDEFINED |
| TI | B ADDR | 0099H | PREDEFINED |
| TIDAKKONVERSI | C ADDR | 01A3H | |
| TMOD | D ADDR | 0089H | PREDEFINED |
| TPH | NUMB | 0080H | |
| TR1 | B ADDR | 008EH | PREDEFINED |
| UNKNOW | C ADDR | 014AH | |



```

1      $mod51
0090   2      t_ind  bit    p1.0
0091   3      h_ind  bit    p1.1
00B2   4      speed bit    p3.2
00A0   5      dir   equ    p2
0080   6      sd_dat equ    p0
0011   7      counter_100ms equ 11h
0012   8      PulseData equ 12h
0013   9      counter_5ms equ 13h
0014  10      counter_1 equ 14h
0015  11      spd_dat equ 15h
0016  12      dir_dat equ 16h
13
0000  14      rom    equ    00h
0000  15      org    rom
0000 020024 16      jmp    preparation
0003  17      org    rom+03h                ; int0
0003 02007E 18      ljmp   read_pulse
000B  19      org    rom+0bh                ; tmr0
000B 32     20      reti
0013  21      org    rom+13h                ; int1
0013 32     22      reti
001B  23      org    rom+1bh                ; tmr1
001B 32     24      reti
0023  25      org    rom+23h                ; serial
0023 32     26      reti
27      ; _____Power on status
0024  28      preparation:
0024 759000 29          mov    p1,#00h                ; reset value
0027 751200 30          mov    PulseData,#00h        ; preset pulse data
002A 751300 31          mov    counter_5ms,#00h
002D 751100 32          mov    counter_100ms,#00h
0030 751400 33          mov    counter_1,#00h
0033 20900F 34      rd_cmd:  jb    t_ind,chk_dir
0036 758901 35          mov    tmod,#00000001b        ; timer 0 work at mode 1
0039 D2B4   36          setb   t0                      ; turn on timer 0

```

```

003B D2A8      37          setb    ex0                ; turn on external interupt 0
003D 7514C8    38          mov     counter_1,#200     ; 1 second value=200
0040 C2AF      39          clr     ea                 ; turn off global interupt
0042 02005F    40          jmp     read_again
41          ;
0045          42          chk_dir:
0045 2091EB    43          jb     h_ind,rd_cmd
0048 DBFE      44          djnz   r3,$               ; wait
004A 85A016    45          mov     dir_dat,dir       ; copy data p2 to dir_dat
004D 851680    46          mov     sd_dat,dir_dat    ; copy dir_dat to p0
0050 DBFE      47          djnz   r3,$               ; wait
0052 80DF      48          jmp     rd_cmd
49          ;
0054          50          released:
0054 751500    51          mov     spd_dat,#00h
0057 751600    52          mov     dir_dat,#00h
005A 758000    53          mov     sd_dat,#00h
005D 80D4      54          jmp     rd_cmd
55          ;
005F          56          read_again:
005F D2AF      57          setb   ea                 ; turn on ea
0061 120087    58          call   delay_5ms
0064 D514F8    59          djnz   counter_1,read_again ; read pulse within 1 second
0067 751464    60          mov     counter_1,#100    ; reload counter_1
006A 120087    61          wait:  call   delay_5ms         ; calculation finish
006D 851215    62          mov     spd_dat,PulseData ; save calculation to spd_dat
0070 851580    63          mov     sd_dat,spd_dat    ; send out spd_data to P0
0073 D514F4    64          djnz   counter_1,wait
0076 7514C8    65          mov     counter_1,#200    ; reload counter_1
0079 751200    66          mov     PulseData,#00h   ; reset data pulse
007C 80E1      67          jmp     read_again
68          ;
69          ;_____Pulse interupt
007E          70          read_pulse:
007E E4        71          clr     a
007F E512      72          mov     a,PulseData

```

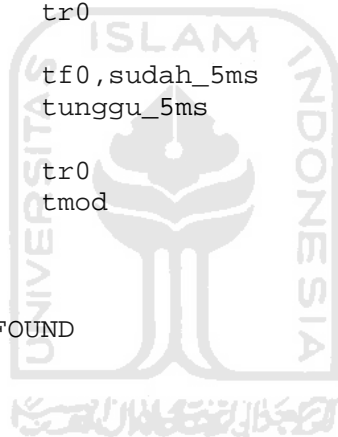


```

0081 04          73          inc     a           ; increment acc +1
0082 F512       74          mov     PulseData,a ; save to PulseData
0084 C2AF       75          clr     ea          ; turn off ea
0086 32         76          reti
;_____All delay
0087           77          delay_5ms:
0087 C089       79          push    tmod        ; this delay only work at crystal
11.0592 mhz
0089 758921     80          mov     tmod,#21h   ; timer 0 mode 16 bit counter
008C 758CED     81          mov     th0,#0edh
008F 758AFF     82          mov     t10,#0ffh
0092 D28C       83          setb   tr0
0094           84          tunggu_5ms:
0094 108D02     85          jbc    tf0,sudah_5ms
0097 0194       86          ajmp   tunggu_5ms
0099           87          sudah_5ms:
0099 C28C       88          clr     tr0
009B D089       89          pop    tmod
009D 22         90          ret
0099           91          end

```

VERSION 1.2h ASSEMBLY COMPLETE, 0 ERRORS FOUND



| | | | |
|------------------------|--------|-------|------------|
| CHK_DIR. | C ADDR | 0045H | |
| COUNTER_1. | NUMB | 0014H | |
| COUNTER_100MS. | NUMB | 0011H | |
| COUNTER_5MS. | NUMB | 0013H | |
| DELAY_5MS. | C ADDR | 0087H | |
| DIR. | NUMB | 00A0H | |
| DIR_DAT. | NUMB | 0016H | |
| EA | B ADDR | 00AFH | PREDEFINED |
| EX0. | B ADDR | 00A8H | PREDEFINED |
| H_IND. | B ADDR | 0091H | |
| P0 | D ADDR | 0080H | PREDEFINED |
| P1 | D ADDR | 0090H | PREDEFINED |
| P2 | D ADDR | 00A0H | PREDEFINED |
| P3 | D ADDR | 00B0H | PREDEFINED |
| PREPARATION. | C ADDR | 0024H | |
| PULSEDATA. | NUMB | 0012H | |
| RD_CMD | C ADDR | 0033H | |
| READ_AGAIN | C ADDR | 005FH | |
| READ_PULSE | C ADDR | 007EH | |
| RELEASED | C ADDR | 0054H | NOT USED |
| ROM. | NUMB | 0000H | |
| SD_DAT | NUMB | 0080H | |
| SPD_DAT. | NUMB | 0015H | |
| SPEED. | B ADDR | 00B2H | NOT USED |
| SUDAH_5MS. | C ADDR | 0099H | |
| T0 | B ADDR | 00B4H | PREDEFINED |
| TF0. | B ADDR | 008DH | PREDEFINED |
| TH0. | D ADDR | 008CH | PREDEFINED |
| TL0. | D ADDR | 008AH | PREDEFINED |
| TMOD | D ADDR | 0089H | PREDEFINED |
| TR0. | B ADDR | 008CH | PREDEFINED |
| TUNGGU_5MS | C ADDR | 0094H | |
| T_IND. | B ADDR | 0090H | |
| WAIT | C ADDR | 006AH | |



Tabel 23 Hasil pengujian wind direction sensor

| U ₈ | | U ₉ | | U ₁₀ | | U ₁₁ | | U ₁₂ | | U ₁₃ | | U ₁₄ | | U ₁₅ | | Inisialisasi | |
|----------------|-------|----------------|-------|-----------------|-------|-----------------|-------|-----------------|-------|-----------------|-------|-----------------|-------|-----------------|-------|--------------|------------|
| Gab | Pin 3 | Gab | Pin 3 | Gab | Pin 3 | Gab | Pin 3 | Gab | Pin 3 | Gab | Pin 3 | Gab | Pin 3 | Gab | Pin 3 | G | Arah angin |
| Tertutup | 5V | Terbuka | 0V | Terbuka | 0V | Terbuka | 0V | Terbuka | 0V | Terbuka | 0V | Terbuka | 0V | Terbuka | 0V | G1 | N |
| Terbuka | 0V | Tertutup | 5V | Terbuka | 0V | Terbuka | 0V | Terbuka | 0V | Terbuka | 0V | Terbuka | 0V | Terbuka | 0V | G2 | NE |
| Terbuka | 0V | Terbuka | 0V | Tertutup | 5V | Terbuka | 0V | Terbuka | 0V | Terbuka | 0V | Terbuka | 0V | Terbuka | 0V | G3 | E |
| Terbuka | 0V | Terbuka | 0V | Terbuka | 0V | Tertutup | 5V | Terbuka | 0V | Terbuka | 0V | Terbuka | 0V | Terbuka | 0V | G4 | SE |
| Terbuka | 0V | Terbuka | 0V | Terbuka | 0V | Terbuka | 0V | Tertutup | 5V | Terbuka | 0V | Terbuka | 0V | Terbuka | 0V | G5 | S |
| Terbuka | 0V | Terbuka | 0V | Terbuka | 0V | Terbuka | 0V | Terbuka | 0V | Tertutup | 5V | Terbuka | 0V | Terbuka | 0V | G6 | SW |
| Terbuka | 0V | Terbuka | 0V | Terbuka | 0V | Terbuka | 0V | Terbuka | 0V | Terbuka | 0V | Tertutup | 5V | Terbuka | 0V | G7 | W |
| Terbuka | 0V | Terbuka | 0V | Terbuka | 0V | Terbuka | 0V | Terbuka | 0V | Terbuka | 0V | Terbuka | 0V | Tertutup | 5V | G8 | NW |
| Terbuka | 0V | Terbuka | 0V | Terbuka | 0V | Terbuka | 0V | Terbuka | 0V | Terbuka | 0V | Terbuka | 0V | Terbuka | 0V | ~ | ~ |

Keterangan :

Terbuka : gab tidak tertutup header mekanis, Tertutup : gab tertutup header mekanis

~ : unknown data

N : North, NE : NorthEast, E : East, SE :SouthEast, S : South, SW: SouthWest, W: West, NW: NorthWest