

**PERANCANGAN SISTEM PENGENDALI LEVEL AIR UNTUK
MODUL PENCAMPUR AIR PANAS
DAN AIR DINGIN**

TUGAS AKHIR

**Diajukan Sebagai Salah Satu Syarat
Untuk Memperoleh Gelar Sarjana Jurusan Teknik Mesin**



Disusun Oleh :

Nama : Fiky Alfian

No. Mahasiswa : 05 525008

**JURUSAN TEKNIK MESIN
FAKULTAS TEKNOLOGI INDUSTRI
UNIVERSITAS ISLAM INDONESIA
YOGYAKARTA**

2011

LEMBAR PENGESAHAN DOSEN PEMBIMBING

PERANCANGAN SISITEM PENGENDALI LEVEL AIR

UNTUK MODUL PENCAMPUR AIR PANAS

DAN AIR DINGIN



Nama : Fiky Alflan

No. Mahasiswa : 05 525008

Yogyakarta, 10 Mei 2011

Mengetahui,

Dosen Pembimbing I

A handwritten signature in black ink, appearing to read 'Agung Nugroho Adi'.

Agung Nugroho Adi, ST., MT.

LEMBAR PENGESAHAN DOSEN PENGUJI

PERANCANGAN SISITEM PENGENDALI LEVEL AIR

UNTUK MODUL PENCAMPUR AIR PANAS

DAN AIR DINGIN

ISLAM

TUGAS AKHIR

Disusun Oleh :

Nama : Fiky Alfian

No. Mahasiswa : 05 525008

Tim Penguji

Agung Nugroho Adi, ST., MT

Ketua

Tanggal :

Yustiasih Purwaningrum, ST., MT

Anggota 1

Tanggal : 31 - 5 - 2011

Ir. Zakky Sulistiawan M.Sc.

Anggota 2

Tanggal : : 31 - 5 - 2011

Mengetahui,

Ketua Jurusan Teknik Mesin

Agung Nugroho Adi, ST., MT.

HALAMAN PERSEMBAHAN

Kupersembahkan Kepada :
Allah SWT yang telah mencurahkan rahmat, hidayah serta karunia-Nya.
Nabi Muhammad SAW sebagai teladan dalam menapaki kehidupan.

Bapak & Ibu
Yang selalu mendo'akan dari hembusan nafas pertamaku sampai saat ini,
Yang tak pernah letih kau menuang kasih sayang
Tak pernah letih kau memberi, mendidik,
menuntun setiap langkahku
jangan berhenti kau memberi
jangan berhenti do'amu mengalir untukku.
Pengorbananmu yang begitu besar takkan pernah terbalaskan olehku.
Semoga ALLAH SWT yang membalas kalian dengan limpahan rahmat
dan ridho-Nya, karena ketidak sanggupanku untuk bisa membalas
semuanya untuk selamanya.
I love you.

Jda Dwi Kurniawati, terimakasih untuk semua detik, menit, jam, hari,
bulan dan tahun penuh arti yang berisikan perhatian, kesetiaan, do'a,
pengorbanan, cinta, dan kasih sayang. Tanpamu aku hanya seorang
manusia biasa, tapi karenamu hidupku menjadi lebih berarti, penuh
warna dan makna. Kamu adalah dunia dan semangatku. Semoga apa
yang kita cita-citakan dan rencanakan dapat terwujud dengan segera.
Amin.

Teman TA seperjuanganku, vian Riyandika, Erwin Herman, Acep Syarif
Hidayatullah, Yolani Satria, Raju Firman, Yusta Destya dan Wiwid,
temen-temen satu kost Bambang, Rafiq, Fai, Sulis, Dimas dan Rony.
Terima kasih selama ini telah banyak membantu, berbagi, dan

*menolongku dalam berbagai hal. Semoga kalian cepet selesai kuliahnya
dan bisa membanggakan orang tua dan keluarga.*

Amin.

*Temen-temen Mesin UII angkatan 2005 dan semua temen-temen di
Teknik Mesin UII. Buktikan kalo kita bisa dan mampu! serta buktikan
bahwa kita adalah yang terbaik! Semoga semuanya cepet lulus dan*

sukses!

Amin.



HALAMAN MOTTO

“... Allah akan meninggikan orang yang beriman di antara kamu dan orang-orang yang diberi ilmu pengetahuan beberapa derajat ...”

(Q.S Al Mujaadilah ayat 11)

“Sesungguhnya sesudah kesulitan itu ada kemudahan, maka apabila kamu telah selesai (dari suatu urusan) maka kerjakanlah dengan sungguh-sungguh urusan yang lain. Dan hendaklah hanya kepada tuhanmulah kamu berharap”

(Qs. Al-Insraf 6-8)

“Apabila kamu tidak dapat memberikan kebaikan kepada orang lain dengan kekayaanmu, berilah mereka kebaikan dengan wajahmu yang berseri-seri disertai ahlak yang baik”

(Nabi Muhammad SAW)

“Jangan lihat masa lampau dengan penyesalan, jangan pula lihat masa depan dengan ketakutan, tapi lihatlah sekitarmu dengan penuh kesadaran”

(James Thurber)

KATA PENGANTAR

بِسْمِ اللَّهِ الرَّحْمَنِ الرَّحِيمِ

Assalamu'alaikum. Wr. Wb.,

Puji syukur kehadiran Allah SWT yang telah melimpahkan segala nikmat, rahmat dan hidayah-Nya sehingga laporan tugas akhir dengan judul “Perancangan Sistem pengendali Level Air Untuk Modul Pencampur Air Panas Dan Air Dingin” ini dapat terselesaikan dengan baik. Shalawat serta salam semoga selalu tercurah kepada Nabi besar kita Nabi Muhammad SAW beserta keluarga serta sahabatnya.

Tugas akhir ini adalah sebagai salah satu syarat yang harus ditempuh untuk mendapatkan gelar sarjana Jurusan Teknik Mesin, Fakultas Teknologi Industri, Universitas Islam Indonesia.

Selama penulisan dan penyusunan laporan tugas akhir ini penulis banyak mendapatkan bantuan dari berbagai pihak, untuk itu penulis ingin menyampaikan rasa terima kasih yang sebesar-besarnya kepada :

1. Ayahanda Untung Subiyanto & Ibunda Muafizah, dan keluarga untuk semua do'a dan dukungannya.
2. Bapak Ir. Gumbolo HS., M.Sc selaku Dekan Fakultas Teknologi Industri, Universitas Islam Indonesia.
3. Bapak Agung Nugroho Adi, ST., MT selaku Ketua Jurusan Teknik Mesin Universitas Islam Indonesia, dan selaku Dosen Pembimbing tugas akhir yang telah sangat banyak membantu dan membimbing dengan penuh kesabaran selama proses pengerjaan dan penyusunan tugas akhir ini.
4. Segenap Dosen Jurusan Teknik Mesin, Universitas Islam Indonesia.
5. Ida Dwi Kurniawati untuk cinta, semangat, do'a dan dukungannya.
6. Mba Indah selaku *Front Office* Jurusan Teknik Mesin Universitas Islam Indonesia yang telah banyak membantu untuk semua urusan birokrasi dan administrasi selama pengerjaan dan penyusunan laporan tugas akhir ini.

7. Teman-teman bimbingan tugas akhir Bapak Agung nugroho Adi, ST., MT.
8. Teman-teman angkatan 2005 Jurusan Teknik Mesin dan semua mahasiswa Jurusan Teknik Mesin untuk dukungan dan bantuannya, “*solidarity forever*”.
9. Serta ucapan terima kasih yang sebesar-besarnya kepada semua pihak yang tidak bisa penulis sebutkan namanya satu persatu di sini. Semoga Allah membalas kebaikan kalian semua dengan berlipat ganda. Amin.

Penulis sangat menyadari bahwa dalam penulisan laporan tugas akhir ini terdapat banyak kesalahan. Untuk itu penulis sangat mengharapkan adanya kritik serta saran yang membangun dari semua kalangan pembaca, sehingga penulis dapat memperbaikinya pada kesempatan yang akan datang. Akhir kata semoga tugas akhir ini dapat bermanfaat bagi kita semua. Amin.

Wassalamu’alaikum Wr.Wb.,



Jogjakarta, mei 2011

Penulis

ABSTRAK

Tugas Akhir ini menjelaskan tentang perancangan pengendali level air secara otomatis berbasis mikrokontroler AVR ATmega 16 Menggunakan Sensor Tekanan MPXM 2010GS. Sensor Tekanan digunakan sebagai pendeteksi ketinggian level air dan pompa wiper sebagai outputnya. Pengujian sistem telah dilakukan untuk mengontrol level air dengan ketinggian antara 0 – 50 cm Tujuannya adalah penentuan ketinggian level air sesuai yang diinginkan. Pengujian ini menggunakan empat tangki air dimana tangki satu sebagai penampung air panas, tangki dua sebagai penampung air dingin suhu kamar, tangki tiga sebagai tangki pengendali level air, dan tangki empat sebagai tangki penampung. Semua proses control dan akusisi data dilakukan dengan menggunakan komputer (PC) dan DELPHI7 sebagai tampilan visualnya.

Kata Kunci :Pengendali Level Air, Sensor Tekanan, Mikrokontroler Atmega 16



ABSTRACT

This thesis explain about setting of water level controller automatically based on the microcontroller AVR Atmega 16 which uses pressure sensor of MPXM 2010GS. It is used to be a detector the hight of water level and wiper pump as the output. System testing has been done for controlling water level with height of 0 – 50 centimeter, the purpose is to determine the height of water level based on the wish. The testing uses four water tanks which first tank is used to save hot water, second tank is for cold water of room temperature, third tank is used to control water level, and data processing are done by computer (PC) and DELPHI 7 as visual presentasion.

Key words : Water level controller, pressure sensor, microcontroller ATmega 16



DAFTAR ISI

Lembar Pengesahan Dosen Pembimbing	Error! Bookmark not defined.
Lembar Pengesahan Dosen Penguji.....	Error! Bookmark not defined.
Halaman Persembahan	iii
Halaman Motto	vi
Kata Pengantar.....	vii
Abstrak	ix
Abstract	x
Daftar Isi.....	xi
Daftar Tabel.....	xiv
Daftar Gambar	xv
Bab 1 Pendahuluan	1
1.1 Latar Belakang	1
1.2 Rumusan Masalah	2
1.3 Batasan Masalah	2
1.4 Tujuan Penelitian	2
1.5 Manfaat Penelitian	3
1.6 Sistematika Penulisan.....	3
Bab 2 Tinjauan Pustaka.....	4
2.1 Sistem Kendali	4
2.1.1 Sistem Kendali Terbuka (<i>Open Loop Control System</i>)	4
2.1.2 Sistem Kendali Tertutup (<i>Closed Loop Control System</i>).....	5
2.2 Sensor	5
2.2.1 Sensor Tekanan	6
2.3 Mikrokontroler	6
2.3.1 Mikrokontroler ATmega 16	7
2.3.2 Fitur ATmega 16.....	8
2.3.3 Konfigurasi Pin ATmega 16	9

2.4	Penguat Operasional (Op – Amp)	10
2.4.1	Op – Amp LM 358	11
2.5	Port Serial	11
2.5.1	Alasan Penggunaan Port Serial	13
2.6	Pemrograman Delphi 7.....	14
2.7	Pengertian Motor DC	15
2.7.1	Pompa <i>Wiper</i>	16
2.8	Relay.....	16
2.9	Transistor	18
Bab 3 Perancangan Alat		19
3.1	Perancangan Sistem.....	19
3.2	Diagram Alir Proses Perancangan	21
3.3	Perancangan Mekanik (alat pengendali level air)	22
3.3.1	Keterangan bak dan ukuran material alat pengendali level air	22
3.3.2	Mekanisme Kerja Alat	24
3.4	Perancangan Elektronik.....	25
3.4.1	Sistem Minimum Mikrokontroler ATmega 16	25
3.4.2	Pengondisi Isyarat (Op-Amp)	27
3.4.3	Rangkaian TIP 120	28
3.4.4	Rangkaian Catu Daya	28
3.5	Perancangan perangkat lunak	29
3.5.1	Perancangan perangkat lunak pada mikrokontroler	30
Bab 4 Hasil dan Pembahasan		35
4.1	Hasil perancangan alat.....	35
4.2	Hasil perancangan mikrokontroler dan PC.....	36
4.2.1	Hasil perancangan perangkat keras	36
4.2.2	Hasil perangkat lunak	38

4.3	Hasil pengujian sensor tekanan MPXM 2010GS	40
4.3.1	Grafik nilai adc terhadap ketinggian level air	40
4.3.2	Grafik tegangan adc terhadap level ketinggian air	41
4.3.3	Grafik tegangan sensor terhadap level ketinggian air.....	41
4.4	Pengujian <i>Set point level</i> ketinggian air kurang dari 25 cm	42
4.5	Pengujian <i>Set point level</i> ketinggian air lebih dari 25 cm	44
4.6	Pengujian level ketinggian air dan suhu dengan diberi gangguan air yang dikurangi dan ditambah pada bak tiga	46
4.7	Pembahasan	48
Bab 5 Penutup.....		50
5.1	Kesimpulan.....	50
5.2	Saran.....	50



DAFTAR TABEL

Tabel 2-1 Konektor DB-9 Komputer.....	12
Tabel 4-2 Hubungan antara ketinggian level air dan tegangan keluaran sensor ..	40
Tabel 4-3 Hasil pengujian <i>set point level</i> ketinggian air kurang dari 25 cm.....	44
Tabel 4-4 Hasil pengujian <i>set point level</i> ketinggian air lebih dari 25 cm.....	46



DAFTAR GAMBAR

Gambar 2-1 Sistem pengendalian lup terbuka	Error! Bookmark not defined.
Gambar 2-2 Sistem pengendalian lup tertutup	5
Gambar 2-3 Gambar Sensor Tekanan MPXM 2010 GS dan Skema Pin	6
Gambar 2-4 Pin ATmega 16	9
Gambar 2-5 Simbol op-amp	10
Gambar 2-6 fisik op-amp LM 358	11
Gambar 2-7 Port Serial Jantan Dan Betina	11
Gambar 2-8 Konektor DB-9 Komputer	12
Gambar 2-9 Motor D.C Sederhana	15
Gambar 2-10 Pompa <i>Wiper</i>	16
Gambar 2-11 Bentuk fisik relay dan skema pin	17
Gambar 2-12 Transistor	18
Gambar 2-13 Simbol transistor PNP dan NPN	18
Gambar 3-1 Diagram pengendali level air	19
Gambar 3-2 Diagram alir proses perancangan	21
Gambar 3-3 Desain alat pengendali level air	22
Gambar 3-4 Mekanisme kerja alat	24
Gambar 3-5 Skematik rangkaian sistem minimum	26
Gambar 3-6 Skematik rangkaian pengkondisi isyarat	27
Gambar 3-7 Rangkaian TIP 120	28
Gambar 3-8 Rangkaian Power suplai mikrokontroler dan sensor level	29
Gambar 3-9 Rangkaian Power suplai LM 358 dan <i>Solenoid valve</i>	29
Gambar 3-10 Flowchart program mikrokontroler	30
Gambar 3-11 Flowchart interupsi program mikrokontroler	32
Gambar 4-1 Alat pengendali level air	35
Gambar 4-2 Rangkaian sistem elektrik	37
Gambar 4-3 Box rangkaian elektronik	38
Gambar 4-4 Tampilan pemrograman komputer dengan <i>software</i> Delphi 7	39
Gambar 4-5 Grafik nilai adc terhadap level ketinggian air	40
Gambar 4-6 Grafik tegangan adc terhadap level ketinggian air	41

Gambar 4-7 Grafik tegangan sensor terhadap level ketinggian air	41
Gambar 4-8 Tanggapan level air pada ketinggian 5 cm dengan <i>set point</i> 25 cm...	42
Gambar 4-9 Tanggapan level air pada ketinggian 10 cm dengan <i>set point</i> 25 cm.	43
Gambar 4-10 Tanggapan level air pada ketinggian 20 cm dengan <i>set point</i> 25 cm	43
Gambar 4-11 Tanggapan level air pada ketinggian 35 cm dengan <i>set point</i> 25 cm	44
Gambar 4-12 Tanggapan level air pada ketinggian 35 cm dengan <i>set point</i> 25 cm	45
Gambar 4-13 Tanggapan level air pada ketinggian 30 cm dengan <i>set point</i> 25 cm	45
Gambar 4-14 Tanggapan level air dengan diberi gangguan (pengurangan air)	46
Gambar 4-15 Tanggapan level air dengan diberi gangguan (penambahan air)	47
Gambar 4-16 Perubahan perancangan bak satu.....	48



BAB 1

PENDAHULUAN

1.1 Latar Belakang

Di zaman sekarang ini perkembangan dan kemajuan teknologi di berbagai bidang sangatlah pesat karena hal ini mempunyai manfaat bagi kehidupan manusia, khususnya pada bidang pengendali. Hal ini ditandai dengan adanya berbagai peralatan yang diciptakan dan dapat dioperasikan serta digunakan secara otomatis. Salah satu teknologi yang mengalami perkembangan pesat adalah elektronika, dari tahun ke tahun akan selalu ditemukan alat untuk memudahkan atau mempercepat pekerjaan-pekerjaan manusia dalam kehidupannya sehari-hari.

Sistem kendali yang digunakan sebagai otomasi industri, salah satunya menggunakan mikrokontroler. Mikrokontroler adalah suatu terobosan teknologi mikroprosesor dan mikrokomputer, yang mana teknologi yang digunakan adalah teknologi semikonduktor dengan memuat banyak kandungan transistor yang terintegrasi, namun hanya membutuhkan ruang kecil dan bersifat *portable*. Untuk itu dirancang sebuah sistem otomatis kendali level air yang dapat dikendalikan dan ditampilkan melalui suatu komputer untuk menghasilkan level ketinggian air konstan sesuai dengan yang ditentukan.

Contoh aplikasinya alat ini bisa digunakan untuk memanaskan air pada suhu dan level air sesuai dengan yang diinginkan pada saat seseorang akan mandi dengan air hangat. Pengendali level air juga banyak digunakan pada dunia industri saat ini, contohnya pada industri kimia pengendali level air digunakan untuk pencampuran proses kimia, pengendali level air juga dipakai pada industri air minum kemasan, dan industri-industri yang lainnya yang berhubungan dengan pengendalian level air.

Tugas Akhir ini menitikberatkan pada pengujian unjuk kerja sistem pengendali level air berbasis Mikrokontroler AVR ATmega 16 dengan menggunakan Sensor Tekanan MPXM 2010GS untuk mengendalikan ketinggian air, yaitu dengan cara mengatur pompa *wiper* sebagai *valve* otomatis.

1.2 Rumusan Masalah

Berdasarkan latar belakang yang telah dijelaskan, maka dapat diambil suatu rumusan masalah yaitu bagaimana merancang sistem pengendali ketinggian air agar dapat diperoleh ketinggian air yang konstan sesuai dengan keinginan yang dapat dikendalikan dan dipantau melalui komputer.

1.3 Batasan Masalah

Dalam penulisan tugas akhir ini, batasan masalah digunakan agar lebih dapat mengarah pada inti permasalahan dan tidak menyimpang jauh dari apa yang akan dibahas. Batasan-batasan masalah disini antara lain :

1. Proyek akhir yang berjudul “Perancangan Sistem Pengendali Level Air untuk Modul Pencampur Air Panas Dan Air Dingin” proyek akhir ini menggunakan sensor tekanan MPXM 2010GS berbasis mikrokontroler AVR ATmega 16 sebagai pengadali.
2. Aktuator pompa DC (pompa *wiper*) dengan tegangan 12 Volt.
3. Menggunakan sensor tekanan MPXM 2010 GS.
4. Ketinggian yang dikontrol 0 – 50 cm

1.4 Tujuan Penelitian

Adapun tujuan dari pembuatan proyek akhir berjudul “pengendali level air menggunakan sensor tekanan berbasis mikrokontroler AVR ATmega 16 ini adalah :

1. Dapat membangun suatu sistem pengendali berbasis mikrokontroler AVR ATmega 16 yang dapat mengendalikan tinggi rendahnya air.
2. Menciptakan suatu pengendali yang dapat mengatur kendali pompa *wiper* sebagai valve secara otomatis.

1.5 Manfaat Penelitian

Merupakan penjelasan mengenai manfaat penelitian akan diperoleh jika tujuan penelitian dapat dicapai :

1. Dapat menambah wawasan dan pengalaman dalam mengaplikasikan suatu ilmu pengetahuan dari kampus pada suatu karya nyata, terutama pada bidang pengendali.
2. Memberikan informasi kepada pembaca tentang pembuatan dan manfaat sebuah rangkaian berbasis mikrokontroler AVR ATmega 16.
3. Dapat menerapkan ilmu yang di dapat di bangku kuliah dalam dunia kerja.

1.6 Sistematika Penulisan

Metode penulisan Laporan Tugas Akhir ini dibagi dalam lima bab dan sub bab yang diambil dari beberapa literatur, perancangan, hasil dan analisis, sistematikanya adalah :

Bab 1 : Pendahuluan. Pada bab ini akan menjelaskan tentang pokok masalah pembahasan yang meliputi : Latar Belakang, Rumusan Masalah, Batasan Masalah, Tujuan Penelitian, Manfaat Penelitian, dan Sistematika Penulisan.

Bab 2 : Landasan Teori. Pada bab ini berisi tentang teori-teori yang menjadi acuan dalam tugas akhir, meliputi Sensor tekanan MPXM 2010 GS, Mikrokontroler AVR ATmega 16, Relay, Op-Amp, Relay, Pemrograman Delphi, Komunikasi serial, dan Pompa *wiper*.

Bab 3 : Perancangan Sistem. Pada bab ini menjelaskan tentang perancangan rangkaian, baik perangkat keras maupun lunak yang digunakan untuk membentuk sistem.

Bab 4 : Analisa dan Pembahasan. Pada bab ini berisi tentang pembahasan dari hasil pengamatan.

Bab 5 : kesimpulan dan Saran. Pada bab ini berisi tentang kesimpulan yang diambil dari hasil perancangan sistem, dan saran sebagai wacana pengembangan.

BAB 2

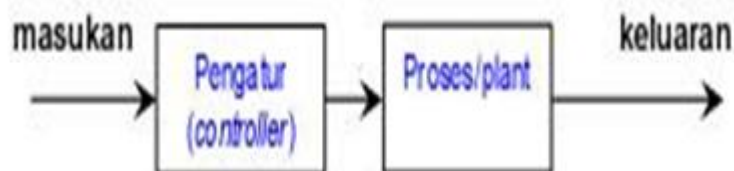
TINJAUAN PUSTAKA

2.1 Sistem Kendali

Sistem kendali merupakan sebuah sistem yang terdiri atas satu atau beberapa peralatan yang berfungsi untuk mengendalikan sistem lain yang berhubungan dengan sebuah proses. Dalam suatu industri, semua variabel proses seperti daya, temperatur dan laju alir harus dipantau setiap saat. Bila variabel proses tersebut berjalan tidak sesuai dengan yang diharapkan, maka sistem kontrol dapat mengendalikan proses tersebut sehingga sistem dapat berjalan kembali sesuai dengan yang diharapkan.

2.1.1 Sistem Kendali Terbuka (*Open Loop Control System*)

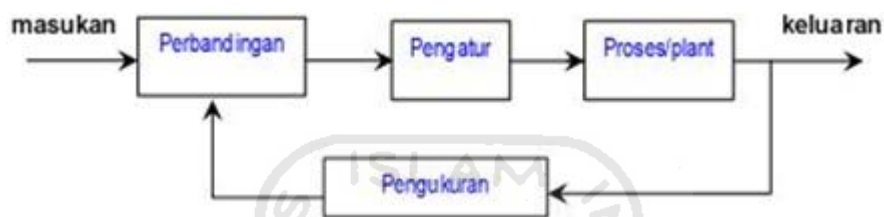
Pada sistem kendali lup terbuka (*open loop system*) dan sistem lup tertutup (*closed loop system*). Sistem kendali lup terbuka atau umpan maju (*feedforward control*) umumnya mempergunakan pengatur (*controller*) serta aktuator kendali (*control actuator*) yang berguna untuk memperoleh respon sistem yang baik. Sistem kendali ini keluarannya tidak diperhitungkan ulang oleh *controller*. Suatu keadaan apakah *plant* benar-benar telah mencapai target seperti yang dikehendaki masukan atau referensi, tidak dapat mempengaruhi kinerja kontroler.



Gambar 2-1 Sistem pengendali lup terbuka

2.1.2 Sistem Kendali Tertutup (*Closed Loop Control System*)

Pada sistem kendali lup tertutup (*closed loop system*) memanfaatkan variabel yang sebanding dengan selisih respon yang terjadi terhadap respon yang diinginkan. Sistem seperti ini juga sering dikenal dengan sistem kendali umpan balik. Aplikasi sistem umpan balik banyak dipergunakan untuk sistem kemudi kapal laut dan pesawat terbang. Perangkat sehari-hari yang juga menerapkan sistem ini adalah penyetelan temperatur pada almari es, oven, tungku, dan pemanas air.



Gambar 2-2 Sistem pengendalian lup tertutup

2.2 Sensor

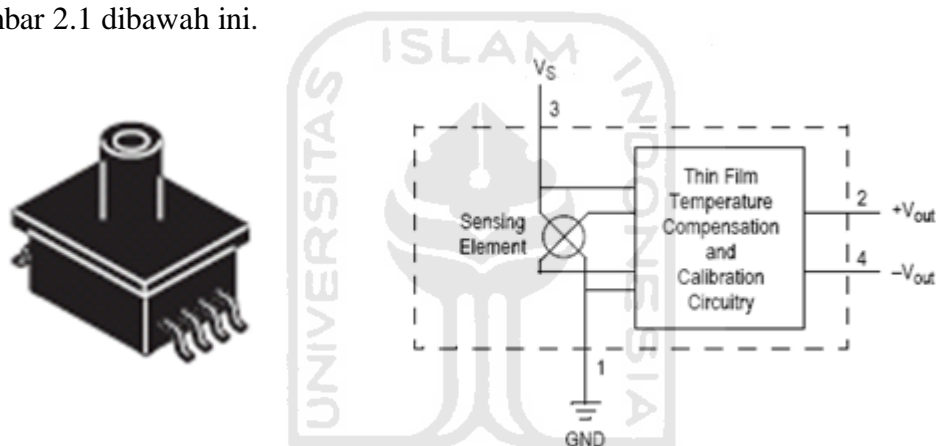
Sensor adalah suatu elemen pada sistem mekatronika atau sistem pengukuran yang menerima sinyal masukan berupa parameter/besaran fisik dan mengubahnya menjadi sinyal/besaran lain yang dapat untuk diproses lebih lanjut untuk nantinya dapat ditampilkan, direkam, ataupun sebagai sinyal umpan pada sistem kendali. Kebanyakan sensor mengubah parameter fisik menjadi sinyal elektrik, misalnya tegangan atau arus, sehingga sensor sering juga disebut sebagai transduser, yang berarti peranti pengubah energi dari satu bentuk ke bentuk lain.

Peranti ini member informasi kepada sistem control mengenai apa yang terjadi di lingkungan. Besaran fisik yang diukur antara lain posisi, jarak, gaya, regangan, *temperature*, getaran, akselerasi, cahaya, suara dan magnet.

(Nugroho Adi, 2009)

2.2.1 Sensor Tekanan

Pada pendeteksi level air digunakan sensor tekanan MPXM 2010GS sebagai pendeteksi tinggi rendahnya air. Sensor tekanan MPXM 2010GS mempunyai 4 kaki yang berfungsi sebagai V_s tegangan kerja antara 5 V – 16 V, ground (Gnd) serta + V_{out} dan – V_{in} yang keluaran tegangan maksimalnya sebesar 25 mV dengan tekanan maksimal yang dihasilkan sebesar 10 Kpa. Penggunaan sensor tekanan pada level air dengan memasang pipa panjang yang ujung atasnya dipasang sensor tekanan yang terpasang rapat, setelah itu dimasukkan kedalam air sehingga pada saat air naik akan menghasilkan tekanan didalam pipa, semakin tinggi air maka semakin besar pula tekanan udara yang dihasilkan. Gambar sensor tekanan MPXM 2010GS dan skema pin seperti Gambar 2.1 dibawah ini.



Gambar 2-3 Gambar Sensor Tekanan MPXM 2010 GS dan Skema Pin
(Sumber gambar : MPXM 2010 GS Datasheet, Freescale sc,2005)

2.3 Mikrokontroler

Mikrokontroler pada dasarnya adalah komputer dalam satu chip, yang didalamnya terdapat mikroprosesor, memori, jalur Input/Output (I/O) dan perangkat pelengkap lainnya. Kecepatan pengolahan data pada mikrokontroler lebih rendah jika dibandingkan dengan PC. Pada PC kecepatan mikroprosesor yang digunakan saat ini telah mencapai orde GHz, sedangkan kecepatan operasi mikrokontroler pada umumnya berkisar antara 1-16MHz. Begitu juga kapasitas RAM dan ROM pada PC yang bisa mencapai orde byte/Kbyte.

Meskipun kecepatan pengolahan data dan kapasitas memori pada mikrokontroler jauh lebih kecil jika dibandingkan dengan computer personal, namun kemampuan mikrokontroler sudah cukup untuk dapat digunakan pada banyak aplikasi terutama karena ukurannya yang kompak. Mikrokontroler sering digunakan pada sistem yang tidak terlalu kompleks dan tidak memerlukan kemampuan komputasi yang tinggi.

2.3.1 Mikrokontroler ATmega 16

Mikrokontroler AVR (*Advanced Versatile RISC* atau *Alf and Vegard's Risc prosesor*) yang berasal dari nama dua mahasiswa Norwegian Institute of Technology (NTH), yaitu Alf-Egil Bogen dan Vegard Wollan.

AVR adalah mikrokontroler RISC (*Reduce Instruction Set Compute*) 8 bit berdasarkan arsitektur Harvard, yang dibuat oleh Atmel pada tahun 1996, dengan konsumsi daya rendah dikembangkan dari arsitektur RISC. Dengan instruksi yang dapat dijalankan dalam 1 (satu) siklus clock, lebih cepat dibandingkan dengan mikrokontroler MCS51 yang membutuhkan 12 siklus clock. Tentu saja itu terjadi karena kedua jenis mikrokontroler tersebut memiliki arsitektur yang berbeda. AVR berteknologi RISC (*Reduce Instruction Set Compute*), sedangkan seri MCS51 berteknologi CISC (*Complex Instruktion Set Compute*). Selain itu, mikrokontroler AVR memiliki fitur yang lengkap (ADC Internal, EEPROM Internal, Timer/Counter, Watchdog Timer, PWM, Port I/O, Komunikasi serial, Komparator, I₂C, dll), sehingga dengan fasilitas yang lengkap ini programmer dan desainer dapat menggunakannya untuk berbagai aplikasi sistem elektronika yang lain. Secara umum mikrokontroler AVR dapat dikelompokkan menjadi 3 kelompok, yaitu keluarga AT90Sxx, keluarga ATnity, dan keluarga ATMega. Pada dasarnya yang membedakan masing-masing kelompok adalah hanya pada fasilitas dan Port I/O yang tersedia serta fasilitas lain seperti ADC, memori, EEPROM, peripheral, fungsinya dan lain sebagainya. Dari segi arsitektur dan instruksi yang digunakan, mereka bisa dikatakan hampir sama. Oleh karena itu, dipergunakan salah satu contohnya mikrokontroler AVR produk Atmel yaitu ATMega 16. Selain mudah didapatkan dan lebih murah ATMega 16 juga memiliki fasilitas yang lengkap.

ATMega 16 mempunyai arsitektur RISC dengan throughput mencapai 16 MIPS pada frekuensi 16 MHz membuat ATMega 16 lebih cepat bila dibandingkan dengan mikrokontroler MCS51. ATMega 16 mempunyai CPU yang terdiri atas 32 buah register yang secara langsung terhubung dengan Arithmetic Logic Unit (ALU). Mikrokontroler ATMega 16 mempunyai 40 pin dengan catu daya tunggal 5 volt. Dengan fasilitas yang lengkap tersebut menjadikan ATMega 16 sebagai mikrokontroler yang banyak digunakan.

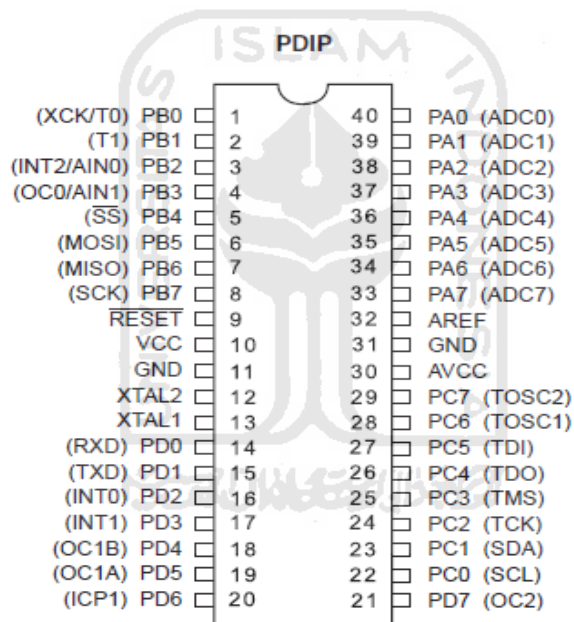
2.3.2 Fitur ATMega 16

Fitur-fitur yang dimiliki dari ATMega 16 menurut Heri Andrianto, 2008 adalah sebagai berikut:

- a. Mikrokontroler AVR 8 bit yang memiliki kemampuan tinggi, dengan daya rendah.
- b. Arsitektur *RISC* dengan throughput mencapai 16 MIPS pada frekuensi 16 MHz.
- c. Memiliki kapasitas *memory flash* 16 KByte, *SRAM* sebesar 1KByte, dan *EEPROM* (*Electrically Erasable Programmable Read Only Memory*) sebesar 512 Byte.
- d. Saluran I/O sebanyak 32 buah, yaitu Port A, Port B, Port C, dan PortD
- e. CPU yang terdiri atas 32 buah register.
- f. Unit interupsi internal dan eksternal.
- g. Port (*USART*) untuk komunikasi serial
- h. Fitur Peripheral
 - Tiga buah Timer/Counter dengan kemampuan perbandingan.
 - 2 (dua) buah Timer/Counter 8 bit dengan Prescaler terpisah dan Mode Compera.
 - 1 (satu) buah Timer/Counter 16 bit dengan Prescaler terpisah, Mode Compera, dan Mode Capture
- i. Real Time Counter dengan Oscillator tersendiri
- j. 4 channel PWM

- k. 8 channel, 10-bit ADC
 - 8 Single-ended Channel
 - 7 Differential Channel hanya pada kemasan TQFP
 - 2 Differential Channel dengan Programmable Gain 1x, 10x, atau 200x
- l. Byte-oriented Two-wire Serial Interface
- m. Programmable Serial USART
- n. Antarmuka SPI
- o. Watchdog Timer dengan oscillator internal.
- p. On-chip Analog Comporator.

2.3.3 Konfigurasi Pin ATmega 16



Gambar 2-4 Pin ATmega 16

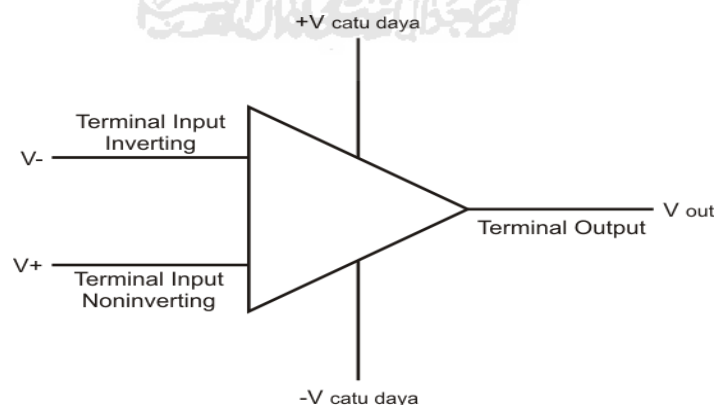
Konfigurasi pin ATmega 16 bisa dilihat pada Gambar 2.2. Dari gambar tersebut dapat dijelaskan secara fungsional masing-masing pin ATmega 16 sebagai berikut:

- a. VCC merupakan pin yang berfungsi sebagai pin masukan catu daya.
- b. GND merupakan pin *Ground*.
- c. Port A (PA0..PA7) merupakan pin Input/Output dua arah dan pin masukan ADC.

- d. Port B (PB0..PB7) merupakan pin Input/Output dua arah dan pin fungsi khusus, yaitu Timer/Counter, Komparator analog, dan Antarmuka SPI.
- e. Port C (PC0..PC7) merupakan pin Input/Output dua arah dan pin fungsi khusus, yaitu Serial Interface, JTAG, dan Timer Oscilator.
- f. Port D (PD0..PD7) merupakan pin Input/Output dua arah dan pin fungsi khusus, yaitu Komparator Serial, Interupsi Eksternal, dan Komunikasi Analog.
- g. RESET merupakan pin yang digunakan untuk me-reset mikrokontroler.
- h. XTAL1 dan XTAL2 merupakan pin masukan clock eksternal.
- i. AVCC merupakan pin masukan tegangan untuk ADC.
- j. AREF merupakan pin masukan tegangan referensi ADC

2.4 Penguat Operasional (Op – Amp)

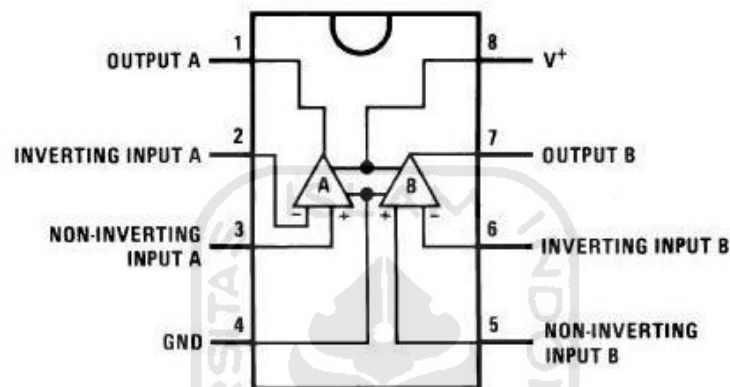
Op-amp adalah rangkaian penguatan yang terintegrasi dalam bentuk integrated circuit (IC). Rangkaian ini merupakan rangkaian serbaguna yang banyak digunakan pada peralatan elektronik. Op-amp mempunyai dua input, yaitu terminal *non inverting* dan terminal *inverting*, serta satu *output*. Disebut terminal *inverting* karena fasa tegangannya berlawanan dengan tegangan *output*, sedangkan fasa *non inverting* sama dengan tegangan *output* (Agung Nugroho, 2010).



Gambar 2-5 Simbol op-amp

2.4.1 Op – Amp LM 358

Op-amp LM 358 merupakan salah satu tipe op-amp *non inverting* yang sering digunakan dalam peralatan elektronik yang menggunakan op-amp, sebagai komponen utama penguatannya. Simbol op-amp LM 358 ini sama dengan simbol pada op-amp umumnya, begitupun dengan bentuk fisiknya. Kelebihan dari LM 358 adalah penguatan operasional yang presisi dengan memiliki dua buah penguat operasional sekaligus yang dikemas dalam satu IC.

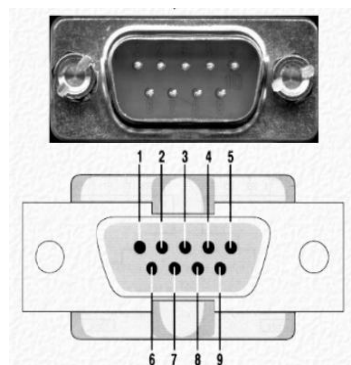


Gambar 2-6 fisik op-amp LM 358

(Sumber: Fairchild Semiconductor, LM 358 Data Sheet, 2000)

2.5 Port Serial

Port serial adalah salah satu media untuk komputer dapat berkomunikasi dengan perangkat luar selain dapat menggunakan port paralel ataupun menggunakan usb. Bentuk fisik port serial diperlihatkan oleh gambar berikut :

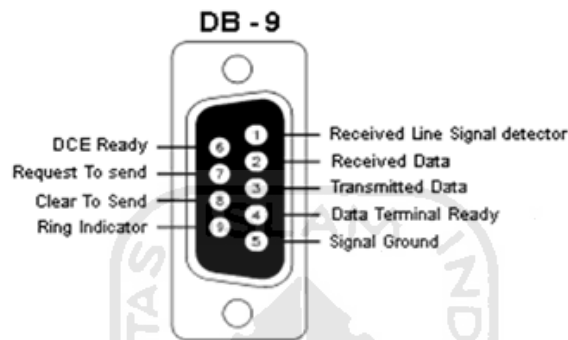


Gambar 2-7 Port Serial Jantan Dan Betina

untuk menyinkronkan fase clocknya sehingga sinkron dengan fase clock transmitter. Selanjutnya data akan dikirimkan secara serial dari bit yang paling rendah (bit0) sampai bit tertinggi. Selanjutnya akan dikirimkan sinyal “Stop” sebagai akhir dari pengiriman data serial.

2.5.1 Konfigurasi Port Serial

Konektor DB-9 pada bagian belakang komputer adalah port serial RS232 yang biasa dinamai dengan COM1 dan COM2.



Gambar 2-8 Konektor DB-9 Komputer

Tabel 2-1 Konektor DB-9 Komputer

Pin Number	Signal Name	Direction	Description
1	DCD	In	Data Carrier Detect / Receiver Line Signal Detect
2	RxD	In	Receiver Data
3	TxD	Out	Transmitter Data
4	DTR	Out	Data Terminal Ready
5	GND	-	Ground
6	DSR	IN	Data Set Ready
7	RST	Out	Request To Send
8	CTS	In	Clear to Send
9	RI	In	Ring Indicator

Keterangan mengenai fungsi saluran RS232 pada konektor DB-9 adalah sebagai berikut :

Pin1. Sebagai Received Line Signal Detect, dengan saluran ini DCE memberitahukan ke DTE bahwa pada terminal masukan ada data masuk.

Pin2. Receive Data, digunakan DTE menerima data dari DCE.

- Pin3.** Transmit Data, digunakan DTE mengirimkan data ke DCE.
- Pin4.** Data Terminal Ready, pada saluran ini DTE memberitahukan kesiapan terminalnya.
- Pin5.** Signal Ground, saluran ground
- Pin6.** DCE ready, sinyal aktif pada saluran ini menunjukkan bahwa DCE sudah siap.
- Pin7.** Request to Send, dengan saluran ini DCE diminta mengirim data oleh DTE.
- Pin8.** Clear to Send, dengan saluran ini DCE memberitahukan bahwa DTE boleh mulai mengirim data.
- Pin9.** Ring Indicator, pada saluran ini DCE memberitahukan ke DTE bahwa sebuah stasiun menghendaki hubungan dengannya.

2.5.1 Alasan Penggunaan Port Serial

Dibandingkan dengan menggunakan port parallel penggunaan port serial terkesan lebih rumit. Berikut adalah keuntungan penggunaan port serial dibandingkan penggunaan port parallel.

1. Pada komunikasi dengan kabel yang panjang, masalah *cable loss* tidak akan menjadi masalah besar daripada menggunakan kabel parallel. Port serial mentransmisikan "1" pada level tegangan -3 Volt sampai -25 Volt dan "0" pada level tegangan +3 Volt sampai +25 Volt, sedangkan port parallel mentransmisikan "0" pada level tegangan 0 Volt dan "1" pada level tegangan 5 Volt.
2. Dibutuhkan jumlah kabel yang sedikit, bisa hanya menggunakan 3 kabel yaitu saluran Transmit Data, saluran Receive Data, dan saluran Ground (Konfigurasi Null Modem).
3. Saat ini penggunaan mikrokontroler semakin populer. Kebanyakan mikrokontroler sudah dilengkapi dengan SCI (Serial Communication Interface) yang dapat digunakan untuk komunikasi dengan port serial komputer.

2.6 Pemrograman Delphi 7

Delphi 7 merupakan perangkat pengembangan untuk menghasilkan program aplikasi yang beroperasi dalam lingkungan *windows*. Bahasa pemrograman Delphi 7 merupakan sebuah bahasa pemrograman yang berbasis bahasa turbo pascal (Modul Praktikum Pemrograman Komputer, 2009). Delphi 7 bisa dibuat perangkat pengembang yang mampu dengan mudah dan cepat menghasilkan program aplikasi. Dengan Delphi 7 ini dapat dibangun suatu program aplikasi dalam tatanan GUI (*Graphical User Interface*) maupun Console. GUI (*Graphical User Interface*) adalah karakter-karakter program aplikasi yang menggunakan sarana perantara grafis, seperti kotak dialog, tombol, menu, dan lain sebagainya. Dengan Delphi 7 dapat dengan mudah menyusun sebuah *windows* yang mengandung tombol-tombol, kotak, cek, maupun komponen lain.

1. Kegunaan Delphi

- a. Untuk membuat aplikasi *windows*
- b. Untuk merancang aplikasi program berbasis grafis
- c. Untuk membuat program berbasis jaringan (*client/server*)
- d. Untuk merancang program .Net (berbasis internet)

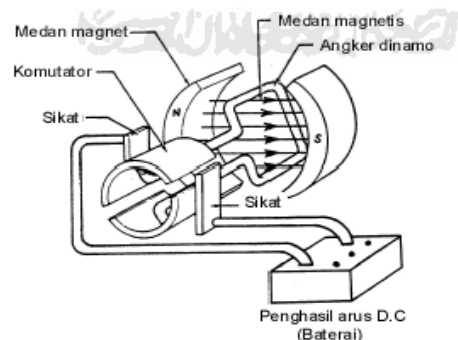
2. Keunggulan Delphi

- a. IDE (*Integrated Development Environment*) atau lingkungan pengembangan aplikasi sendiri adalah satu dari beberapa keunggulan Delphi, didalamnya terdapat menu – menu yang memudahkan kita untuk membuat suatu proyek program.
- b. Proses kompilasi cepat, pada saat aplikasi yang kita buat dijalankan pada Delphi, maka secara otomatis akan dibaca sebagai sebuah program, tanpa dijalankan terpisah.
- c. Mudah digunakan, *source* kode delphi yang merupakan turunan dari pascal, sehingga tidak diperlukan suatu penyesuain lagi.
- d. Bersifat *multi purphase*, artinya bahasa pemrograman Delphi dapat digunakan untuk mengembangkan berbagai keperluan pengembangan aplikasi.

2.7 Pengertian Motor DC

Motor listrik merupakan perangkat elektromagnetis yang mengubah energi listrik menjadi energi mekanik. Energi mekanik ini digunakan untuk, misalnya memutar *impeller* pompa, *fan* atau *blower*, menggerakkan kompresor, mengangkat bahan, dll. Motor listrik digunakan juga di rumah (*mixer*, bor listrik, *fan* angin) dan di industri. Motor listrik kadangkala disebut “kuda kerja” nya industri sebab diperkirakan bahwa motor-motor menggunakan sekitar 70% beban listrik total di industri.

Motor DC memerlukan suplai tegangan yang searah pada kumparan medan untuk diubah menjadi energi mekanik. Kumparan medan pada motor dc disebut stator (bagian yang tidak berputar) dan kumparan jangkar disebut rotor (bagian yang berputar). Jika terjadi putaran pada kumparan jangkar dalam pada medan magnet, maka akan timbul tegangan (GGL) yang berubah-ubah arah pada setiap setengah putaran, sehingga merupakan tegangan bolak-balik. Prinsip kerja dari arus searah adalah membalik fasa tegangan dari gelombang yang mempunyai nilai positif dengan menggunakan komutator, dengan demikian arus yang berbalik arah dengan kumparan jangkar yang berputar dalam medan magnet. Bentuk motor paling sederhana memiliki kumparan satu lilitan yang bisa berputar bebas di antara kutub-kutub magnet permanen.



Gambar 2-9 Motor D.C Sederhana

Catu tegangan dc dari baterai menuju ke lilitan melalui sikat yang menyentuh komutator, dua segmen yang terhubung dengan dua ujung lilitan. Kumparan satu lilitan pada gambar di atas disebut angker dinamo. Angker dinamo adalah sebutan untuk komponen yang berputar di antara medan magnet.

2.7.1 Pompa Wiper

Pompa *Wiper* termasuk salah satu motor yang prinsip kerjanya sama dengan motor DC, yang mana merupakan suatu system mesin yang berfungsi mengubah tenaga listrik arus searah (listrik DC) menjadi gerak atau tenaga mekanik. Salah satu keistimewaan motor DC adalah kecepatannya dapat dikontrol dengan mudah dibandingkan dengan motor AC. Motor DC banyak digunakan untuk kebutuhan aplikasi-aplikasi dengan rentang kecepatan yang lebar. Kecepatan motor DC sebanding dengan besar tegangan yang diberikan pada jangkar, jika semakin besar tegangan jangkar, maka semakin tinggi kecepatan motor (rpm). Tegangan kerja yang digunakan sebesar 12 volt.



Gambar 2-10 Pompa Wiper

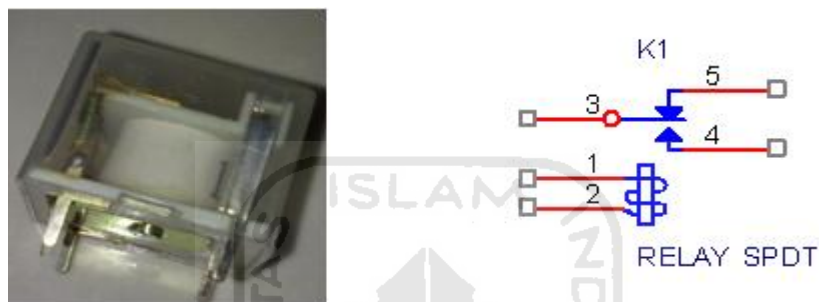
2.8 Relay

Relay adalah perangkat yang sangat umum digunakan dalam industri, relay dalam suatu rangkaian pengendali berfungsi sebagai saklar yang digunakan untuk menghidupkan atau mematikan suatu perangkat elektronik

Kaki-kaki suatu relai terdiri dari dua buah kaki pemacu, sebuah kontak *Normally Open* (NO) dan *Normally Close* (NC). Pada kondisi normal, kontak NO dapat diibaratkan saklar dalam keadaan terbuka sedangkan kontak NC adalah saklar dalam keadaan tertutup. Pada kontak biasanya dilapisi dengan platina agar tidak mudah aus. Didalam relay biasanya terdapat pegas yang berfungsi sebagai penstabil agar relai tidak bergetar bila menggunakan sumber tegangan AC. Pada umumnya relai mempunyai 5 buah *pin*, namun, untuk keperluan-keperluan yang

lebih luas, relay juga ada yang memiliki 8 buah *pin*, 12 *pin* atau bahkan lebih. Untuk relai dengan 8 pin, mempunyai dua buah kontak NO dan NC.

Relay bekerja berdasarkan prinsip medan magnet, yang mana medan magnet ini dikendalikan oleh sinyal listrik. Apabila pada lilitan, kawatnya dialiri arus listrik, maka batang besi yang dililiti kawat (kumparan) akan menjadi magnet sehingga akan menarik kontak yang berada di depannya, sehingga kontak NO menjadi tertutup, dan kontak NC menjadi terbuka. Berikut adalah contoh gambar bentuk fisik relay dan skema pin.



Gambar 2-11 Bentuk fisik relay dan skema pin

Beberapa hal yang perlu diketahui dari relay adalah:

1. Tegangan operasional pada relai bervariasi yaitu dari 3,5 V sampai 48 V untuk tegangan DC, dan 110V sampai 220V untuk tegangan AC.
2. Relay DC dapat digunakan untuk menghantarkan arus AC, akan tetapi untuk pemakaian relay yang menggunakan tegangan koil DC, pada lilitannya harus dipasang dioda yang berfungsi sebagai *damper*. Dioda ini secara spesifik digunakan untuk mereduksi GGL yang timbul pada relai saat dimatikan.
3. Kemampuan kontak pada relai adalah kemampuan menyalurkan arus dalam Ampere, semakin besar arus yang dialirkan maka akan semakin mahal harga relay-nya.

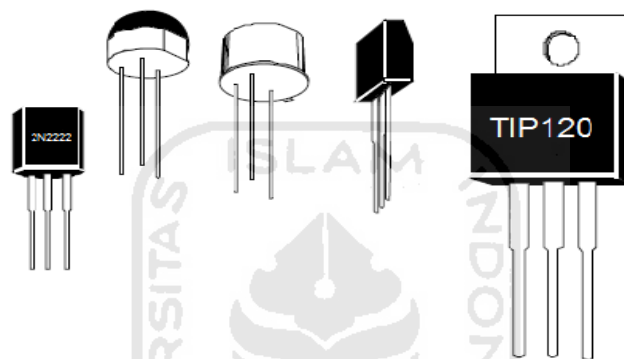
Relay juga memiliki beberapa keunggulan, diantaranya:

1. Dapat bekerja sesaat atau berkesinambungan dengan baik.
2. Rugi daya yang diserap relatif kecil.
3. Dapat di-*supply* dengan sumber tegangan AC maupun DC.

2.9 Transistor

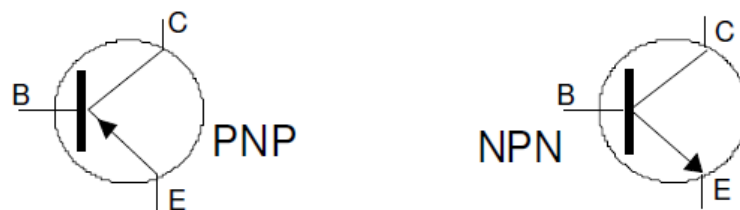
Penemuan transistor bipolar/ Bipolar Junction Transistor (BJT) atau lebih sering disebut transistor adalah penemuan yang membuka jalan dalam pengembangan bidang elektronika, rangkaian terpadu dan digital yang telah mempengaruhi semua bidang kehidupan manusia.

Transistor terdiri dari 3 bagian yang masing – masing berupa lapisan material semikonduktor, yaitu kolektor, emitor, dan basis. Berbagai bentuk transistor terjual di pasaran, bahan selubung kemasannya juga ada berbagai macam misalnya selubung logam, keramik dan ada yang berselubung polyester.



Gambar 2-12 Transistor

Suatu arus listrik yang kecil pada basis akan menimbulkan arus yang jauh lebih besar diantara kolektor dan emitornya, maka dari itu transistor digunakan untuk memperkuat arus (amplifier). Terdapat dua jenis transistor ialah jenis NPN dan jenis PNP. Pada transistor jenis NPN tegangan basis dan kolektornya positif terhadap emitor, sedangkan pada transistor PNP tegangan basis dan kolektornya negatif terhadap tegangan emitor.



Gambar 2-13 Simbol transistor PNP dan NPN

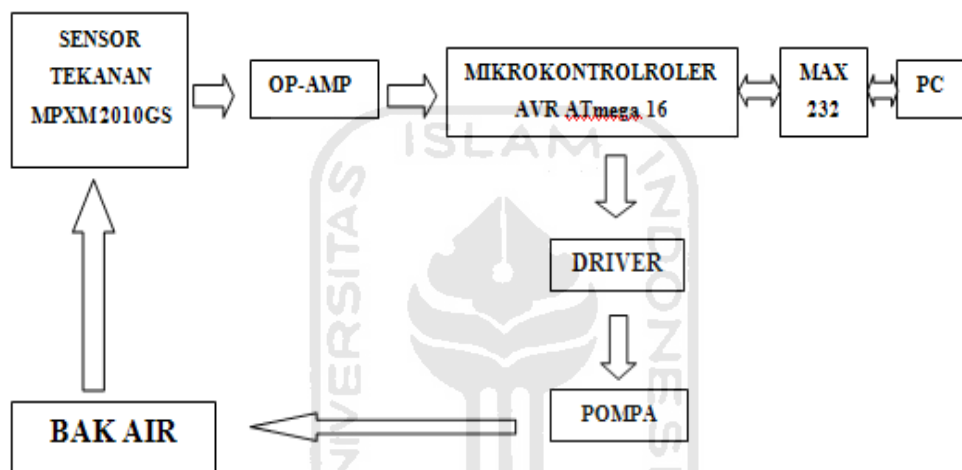
(Sumber: <http://www.kpsec.freeuk.com>)

BAB 3

PERANCANGAN ALAT

3.1 Perancangan Sistem

Dalam bab ini akan dibahas mengenai sistem yang di dalamnya terdapat perancangan rangkaian elektronik, dan system pengendali level air berbasis mikrokontroler AVR ATmega 16. Diagram blok alat pengendali level air berbasis mikrokontroler ATmega 16 dengan sensor tekanan MPXM 2010 GS dan dengan komunikasi serial dapat dilihat pada gambar 3.1 dibawah ini.



Gambar 3-1 Diagram pengendali level air

Pada gambar diagram diatas pada masing-masing bagian mempunyai fungsi-fungsi berlainan tetapi saling berkaitan. Adapun fungsi-fungsi dari bagian-bagian tersebut adalah :

1. Sensor Tekanan MPXM 2010 GS
Berfungsi untuk mengetahui tinggi rendahnya level air yang berada pada tempat yang telah disediakan.
2. Op-Amp LM 358
Berfungsi sebagai penguat tegangan dari sensor tekanan MPXM 2010 GS ke mikrokontroler ATmega 16.
3. Mikrokontroler ATmega 16
Mikroprosesor merupakan IC untuk program yang dieksekusi sebagai interface, ADC, pompa dan *solenoid valve*.

4. *Driver*

Berfungsi sebagai pengatur kecepatan pompa *wiper*.

5. Pompa *wiper*

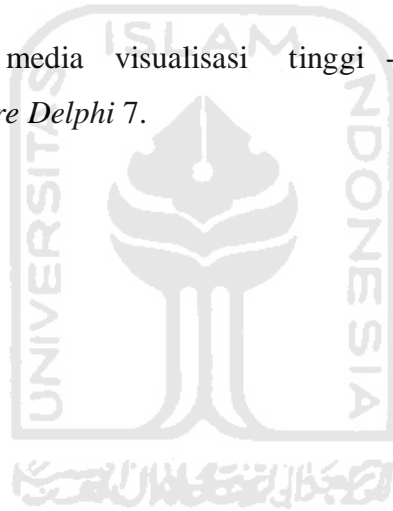
Berfungsi sebagai kran air otomatis yang dapat mengatur besar-kecilnya Keluaran air.

6. Komunikasi Serial RS-232

Antar muka (*interface*) yang digunakan untuk menghubungkan antara komputer dengan mikrokontroller adalah RS232 dengan IC MAX232. komunikasi RS232 bersifat asinkron (*asynchronous*), artinya sinyal *clock* tidak dikirimkan bersamaan dengan data. Dalam percobaan ini hanya 3 kaki yang digunakan, yaitu RXD (kaki 2), TXD (kaki 3) dan *ground* (kaki5)

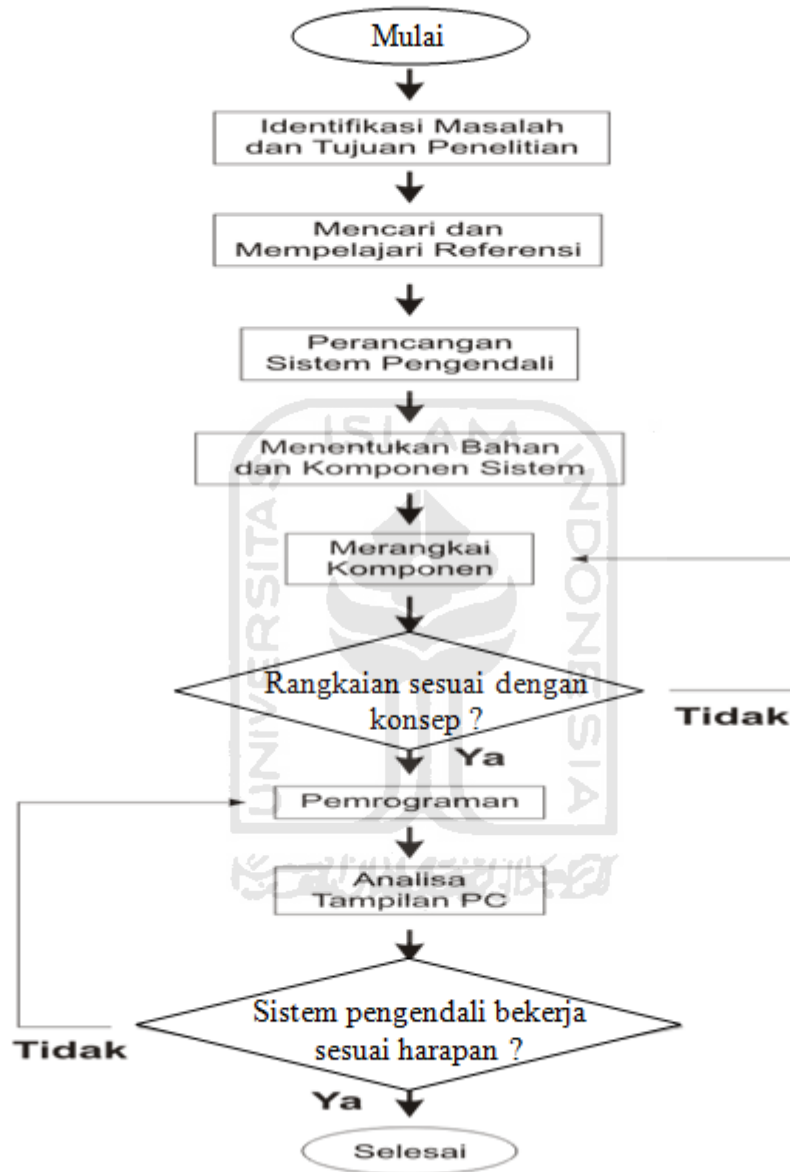
7. PC Komputer

Berfungsi sebagai media visualisasi tinggi - rendahnya level air, menggunakan *software Delphi 7*.



3.2 Diagram Alir Proses Perancangan

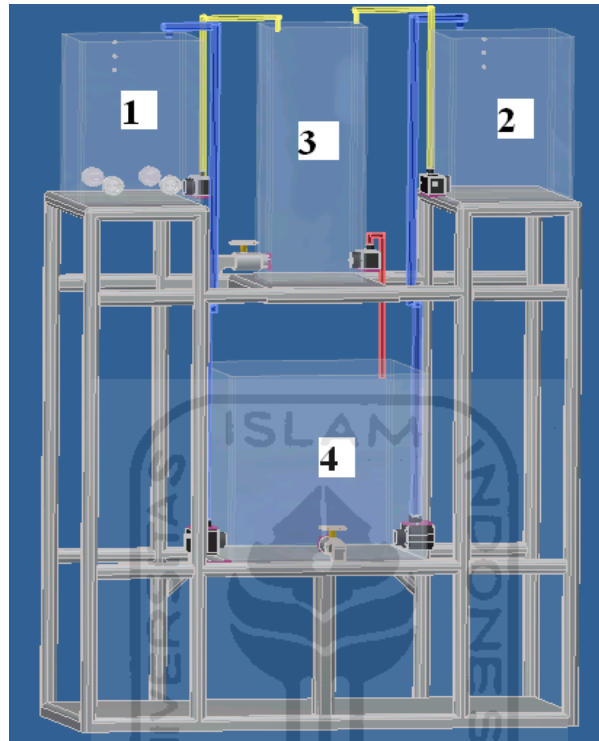
Proses perancangan alat pengandali temperatur diperlihatkan dengan diagram alir pada



Gambar 3-2 Diagram alir proses perancangan

3.3 Perancangan Mekanik (alat pengendali level air)

Sebelum pembuatan alat pengendali level air, terlebih dahulu dibuat desain perancangan alat menggunakan *software Inventor* . Gambar 3.3 menunjukkan desain alat pengendali level air :



Gambar 3-3 Desain alat pengendali level air

3.3.1 Keterangan bak dan ukuran material alat pengendali level air

A. Keterangan bak :

Bak satu : Bak satu adalah bak yang berfungsi sebagai pemanas air, didalam bak satu terdapat *heater*, sensor suhu LM 35,dan termometer.

Bak dua : Bak dua adalah bak yang berfungsi sebagai penampung air dingin (suhu kamar), didalam bak dua terdapat sensor suhu LM 35.

Bak tiga : Bak tiga adalah bak yang berfungsi mengatur ketinggian level air dan suhu, didalam bak tiga terdapat sensor tekanan MPXM 2010GS, dan sensor suhu LM 35.

Bak empat : Bak empat adalah bak yang berfungsi sebagai penampung air.

B. Ukuran material alat :

Bak penampung satu dan dua :

Panjang : 25 cm

Lebar : 20 cm

Tinggi : 35 cm

Bak penampung tiga :

Panjang : 20 cm

Lebar : 15 cm

Tinggi : 65 cm

Bak penampung empat :

Panjang : 40 cm

Lebar : 35 cm

Tinggi : 40 cm

Rangka Aluminium :

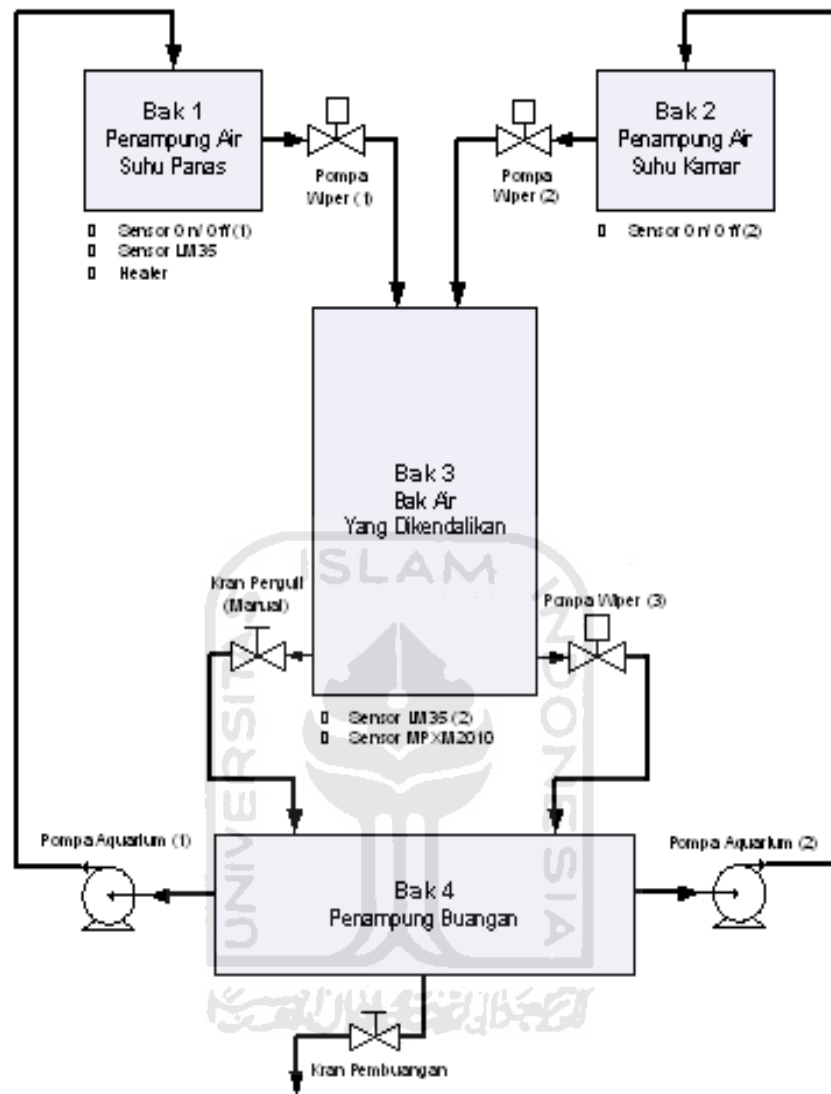
Panjang : 100 cm

Lebar : 40 cm

Tinggi : 114 cm



3.3.2 Mekanisme Kerja Alat



Gambar 3-4 Mekanisme kerja alat

Perancangan sistem pengendali level air pada modul pencampur air panas dan air dingin ini memiliki mekanisme kerja pencampuran air panas dan air dingin sesuai dengan suhu dan level yang diinginkan. Dimana pada bak 1 (panampung air suhu panas) terdapat *heater* yang berfungsi untuk memanaskan air dan sensor suhu LM 35 untuk mengetahui temperatur air tersebut, sehingga setelah temperatur air tersebut mencapai suhu yang diinginkan maka *heater* tersebut akan mati atau tidak aktif. Sehingga suhu air pada bak 1 ini digunakan sebagai acuan suhu maksimal air yang akan ditentukan selanjutnya.

Pada bak 2 (penampung air suhu kamar) terdapat sensor suhu LM 35 yang berfungsi untuk mengetahui temperatur air pada bak tersebut. Jadi suhu air yang ditentukan tidak boleh lebih kecil dari suhu air yang ada di bak 2 tersebut. Sehingga batas minimal suhu air yang ditentukan sesuai dengan suhu terakhir air pada bak 2. Selanjutnya pada bak 3, yaitu bak untuk penampung air yang keadaan temperatur dan levelnya sudah ditentukan atau dikendalikan dari PC. Di dalam bak 3 ini terdapat sensor tekanan MPXM 2010 GS yang berfungsi sebagai pengendali level air dan sensor suhu LM 35 yang berfungsi untuk mengetahui temperatur air yang nantinya akan menyesuaikan air dari bak 1 atau dari bak 2 yang akan masuk ke dalam bak 3. Selanjutnya pada bak 4, yaitu sebagai bak penampung buangan air.

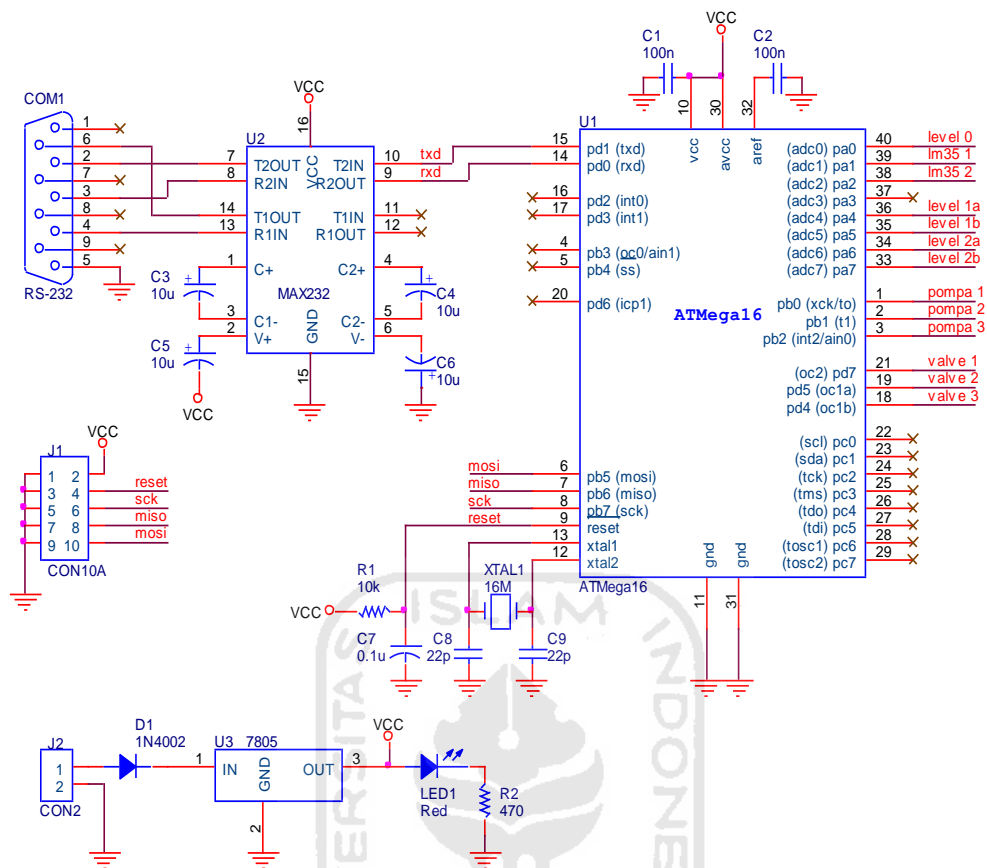
Prinsip kerja alat ini yaitu air dari bak 1 dan bak 2 akan dialirkan menggunakan pompa *wiper* sesuai dengan perintah menuju bak 3. Selanjutnya di dalam bak 3 ini akan dilakukan pengaturan suhu maupun levelnya sesuai dengan yang diinginkan di mana sudah terdapat sensor untuk mengetahui keadaan tersebut. Setelah itu, air sisa dari bak 3 di alirkan menuju bak 4 yaitu bak penampungan. Air pada bak 4 bisa dialirkan kembali menuju bak 1 dan bak 2 menggunakan pompa aquarium untuk dipergunakan selanjutnya, dimana suhu minimal air yang diinginkan selanjutnya menyesuaikan suhu air terakhir yang ada pada bak 2 yang sudah tercampur air dari bak 1.

3.4 Perancangan Elektronik

Perancangan perangkat elektronik dari alat pengendali level air ini meliputi sistem minimum, sensor, pengkondisi isyarat (*Op-Amp*) dan komunikasi serial.

3.4.1 Sistem Minimum Mikrokontroler ATmega 16

Dalam perancangan alat pengendali level air, digunakan mikrokontroler AVR ATmega 16 sebagai pusat kendali dari komponen-komponen penyusun dari sistem ini seperti Op-Amp dan sensor. Sistem dikatakan berjalan dengan baik jika dalam pengujian nanti sistem bisa melakukan pendeteksian ketinggian level air dengan akurat dalam suatu bak penampung air.



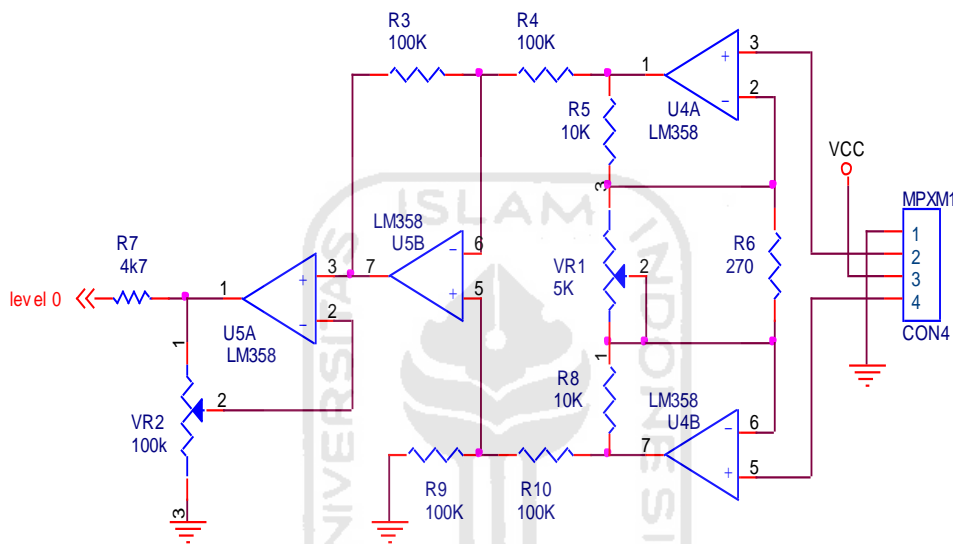
Gambar 3-5 Skematik rangkaian sistem minimum

Mikrokontroler ini terdiri dari 4 buah port I/O (portA- portD). Dimana masing-masing port terdiri dari 8 pin. Pada pinA0 digunakan sebagai masukan dari sensor tekanan yang berfungsi untuk mengetahui level air, setelah melewati Op-Amp LM 358. PinD4, pinD5, dan pinD7 digunakan untuk memberikan keluaran sinyal dengan nilai *PWM (Pulse Width Modulation)* yang terhubung ke TIP 120 untuk menggerakkan pompa *wiper* yang berfungsi mengalirkan air sesuai dengan yang ditentukan.

Pada pinA4-pinA7 digunakan sebagai masukan dari saklar on-off pada bak 1 dan 2. Pada pinB0 dan pinB1 digunakan sebagai keluaran sinyal on-off relai untuk mengaktifkan pompa aquarium. PinD0 dan PinD1 digunakan untuk berkomunikasi secara serial antara mikrokontroler dengan komputer, pinD1 sebagai TXD (penerima data) dan pinD0 sbagai RXD (pengirim data). Gambar dari sistem minimum data dilihat pada gambar 3.5.

3.4.2 Pengkondisi Isyarat (Op-Amp)

Dalam perancangan alat pengendali level air ini, Op-Amp berfungsi sebagai penguat sinyal yang dihasilkan oleh sensor. Sinyal yang dikeluarkan oleh sensor yaitu berupa tegangan, namun tegangan yang dikeluarkan oleh sensor masih sangat kecil yaitu dalam *milivolt*, oleh karena itu dibutuhkan Op-Amp untuk menguatkan tegangan yang dikeluarkan oleh sensor sebelum masuk ke mikrokontroler. Gambar rangkaian sensor dan Op-Amp dapat dilihat pada gambar 3.6.

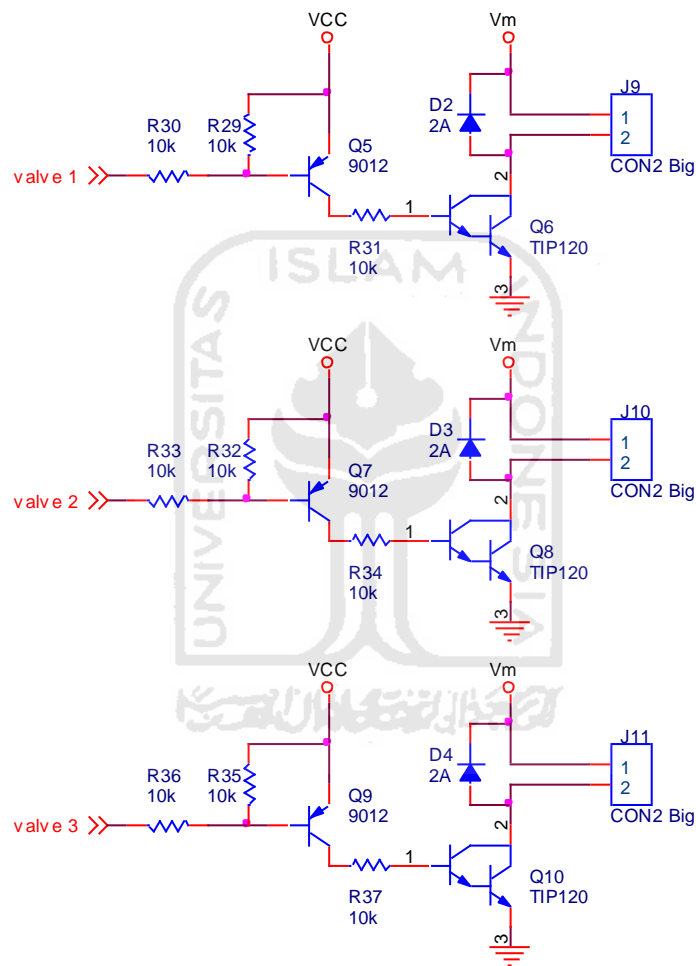


Gambar 3-6 Skematik rangkaian pengkondisi isyarat

Sensor tekanan MPXM 2010GS mempunyai keluaran tegangan yang besarnya dari 0 V sampai 25mV, sedangkan masukan ADC pada mikrokontroler ATmega 16 dari 0 volt sampai 2,56 volt sehingga butuh penguatan tegangan. Output dari sensor tekanan MPXM 2010GS masuk ke dalam penguat instrumentasi, kemudian diteruskan ke penguat *non inverting* dimana terdapat resistor *Variable* (trimpot) dimana dapat diubah besarnya penguatan tegangan yang dibutuhkan.

3.4.3 Rangkaian TIP 120

Fungsi TIP 120 pada perancangan ini adalah sebagai *driver* motor, yaitu sebagai saklar yang mengaktifkan dan menonaktifkan motor pada frekuensi tertentu (frekuensi PWM). Karena beban pada motor adalah beban induktif maka tegangan $V+$ yang diterapkan pada motor dan diputus-hubung oleh TIP 120 menjadi tegangan DC rata-rata sesuai dengan nilai *dutycycle* (% PWM) yang diterapkan pada TIP 120.

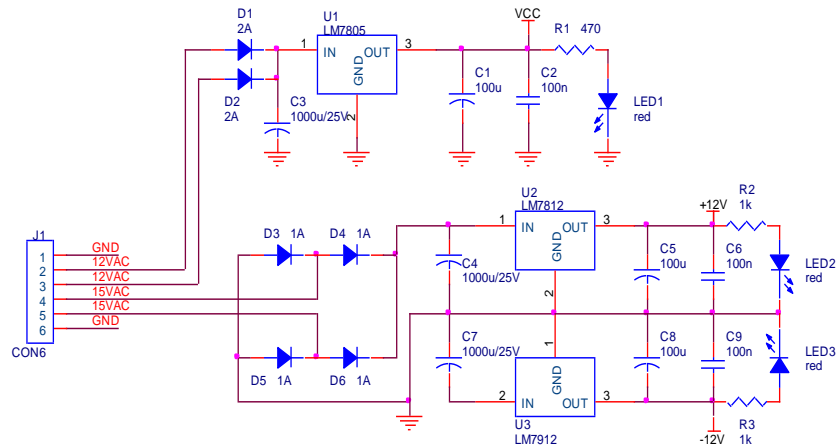


Gambar 3-7 Rangkaian TIP 120

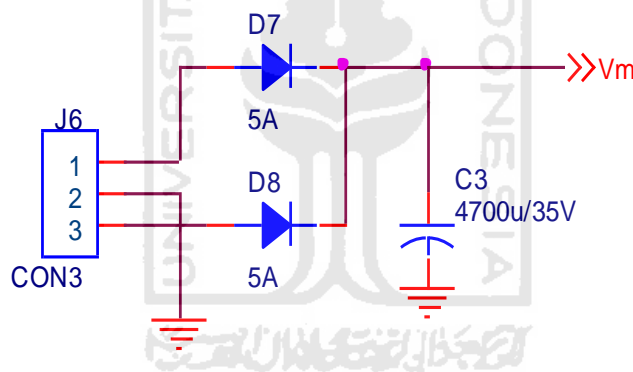
3.4.4 Rangkaian Catu Daya

Rangkaian catu daya merupakan bagian yang penting pada rangkaian karena tanpa catu daya alat ini tidak dapat bekerja. Alat ini memerlukan catu daya berupa tegangan DC dimana catu daya ini memberikan tegangan sebesar 5 V dan 12 V, yang mana tegangan 5 V digunakan oleh sistem minimum mikrokontroler

AVR ATmega 16, sensor suhu LM 35, sensor tekanan MPXM 2010GS. Sedangkan untuk LM 358 dan *selonoid valve Variable* yang penggerakannya berupa pompa *wiper* menggunakan tegangan catu daya sebesar 12 V.



Gambar 3-8 Rangkaian Power suplai mikrokontroler dan sensor level



Gambar 3-9 Rangkaian Power suplai LM 358 dan *Selonoid valve*

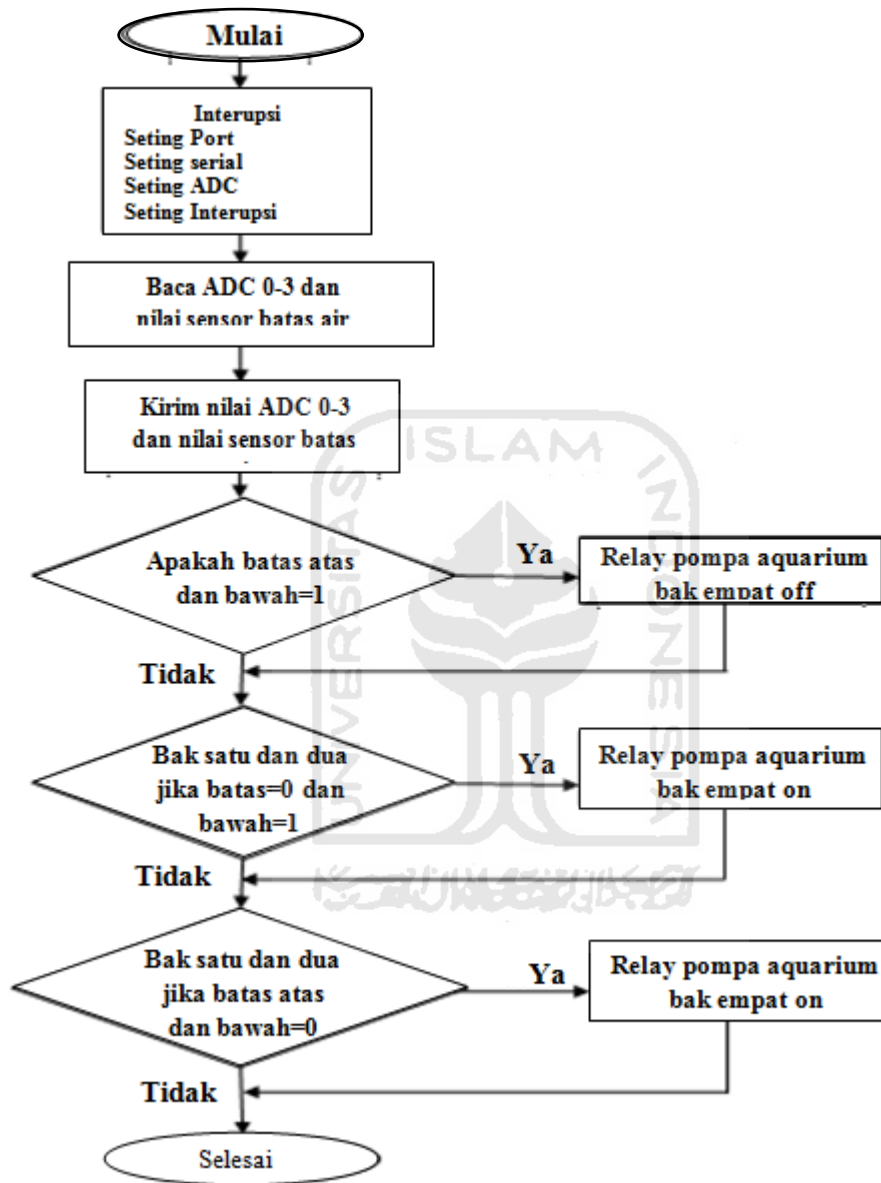
3.5 Perancangan perangkat lunak

Setelah perancangan perangkat elektronik selesai selanjutnya mengerjakan perancangan pada perangkat lunak. Perancangan disini dimaksudkan untuk mengendalikan perangkat elektronik agar hasilnya sesuai dengan yang diinginkan.

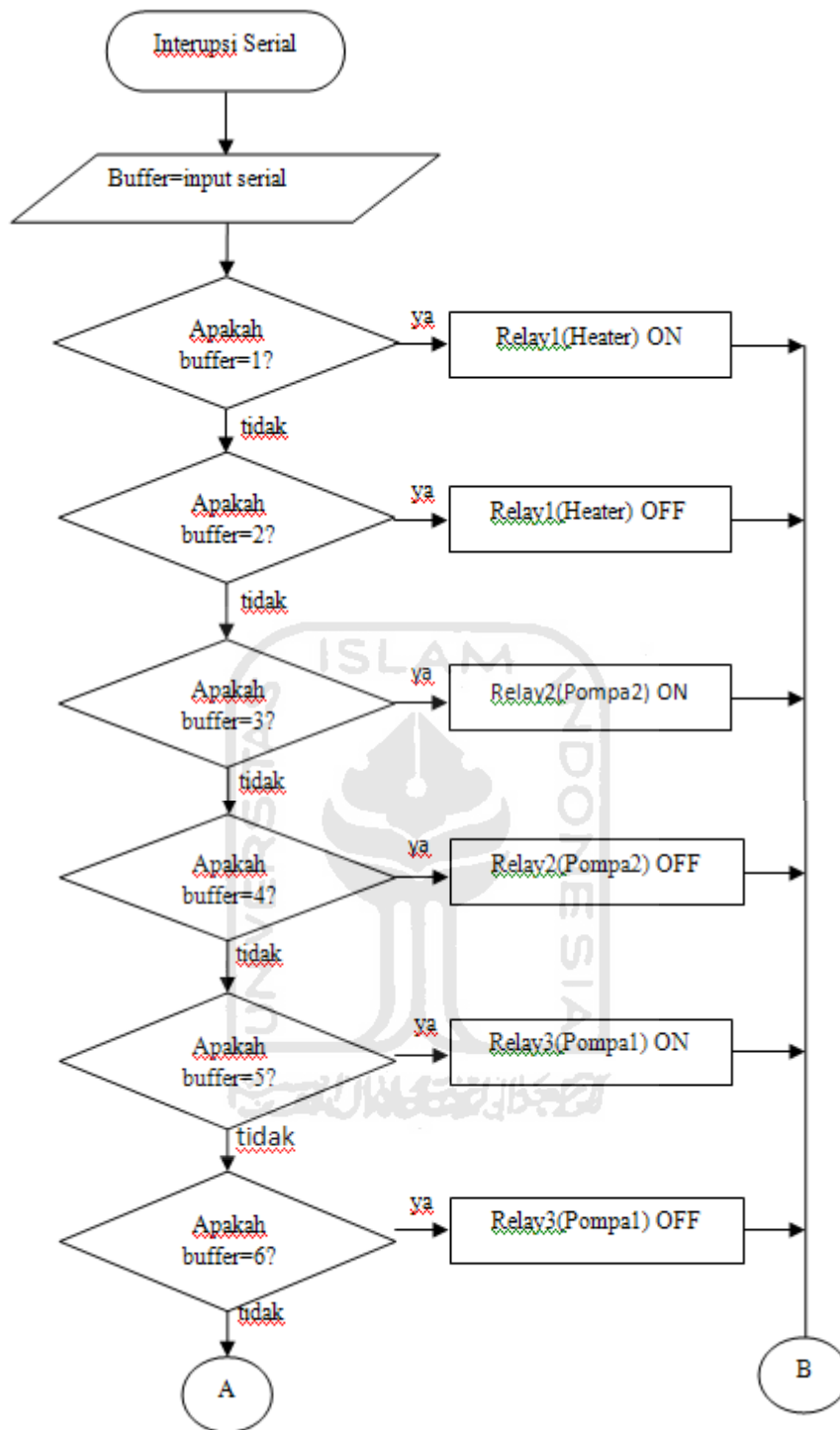
Perancangan perangkat lunak ini sendiri dibagi menjadi dua bagian yaitu perangkat lunak pada komputer yang berfungsi sebagai pengendali utama dengan bantuan *software* Delphi 7 dan mikrokontroler yang berfungsi sebagai *driver* utama.

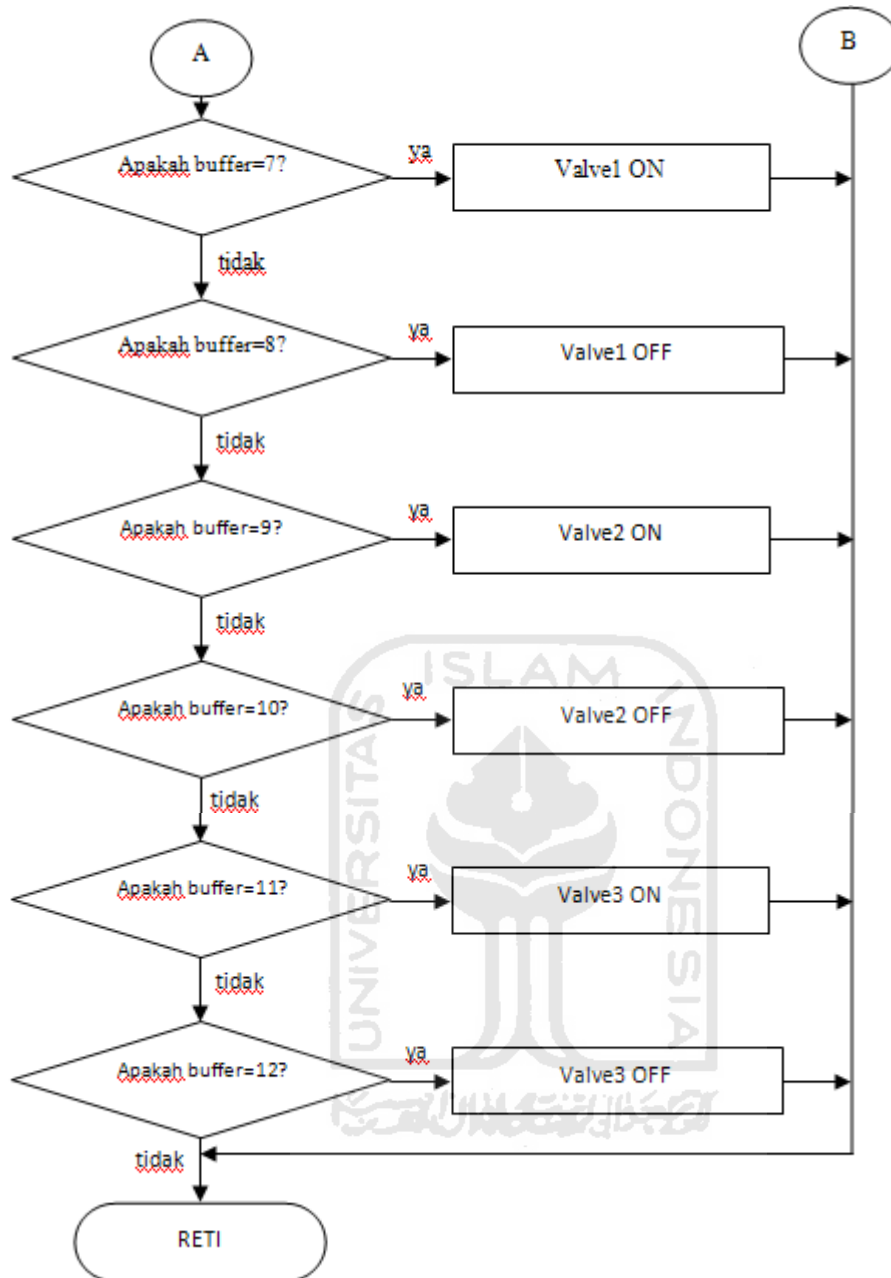
3.5.1 Perancangan perangkat lunak pada mikrokontroler

Flowchart program mikrokontroler dapat dilihat pada gambar 3.10



Gambar 3-10 Flowchart program mikrokontroler





Gambar 3-11 Flowchart interupsi program mikrokontroler

Flowchart pada gambar 3.11 dimulai dari langkah inialisasi sampai dengan program berakhir. Program dimulai dengan inisialisasi port untuk relay, pompa, dan sensor. Selanjutnya inialisasi serial dengan baud rate (BR) 56000, kemudian mikro membaca data masukan dari sensor MPXM 2010GS yang akan dikonversikan dari sinyal analog menjadi sinyal digital oleh ADC (*Analog Digital Converter*). Karena nilai ADC yang digunakan adalah 10-bit dan data

serial hanya bisa melakukan pengiriman per 8-bit data maka pengiriman dilakukan sebanyak dua kali yaitu 2-bit atas dan selanjutnya 8-bit bawah. Nilai ADC juga dapat ditampilkan ditampikan pada komputer. Setingan interupsi serial menerima data dari komputer untuk baca sensor, baca ADC untuk mendapatkan nilai ADC level dan suhu dengan baca sensor, nilai ADC dan sensor dikirim ke komputer untuk menyalakan otomatis pompa.

Program inialisasi port:

```
#define relay1 PORTB.2
#define relay2 PORTB.1
#define relay3 PORTB.0

#define valve1 PORTD.7
#define valve2 PORTD.5
#define valve3 PORTD.4

#define sen_al PINA.4
#define sen_ah PINA.5
#define sen_bl PINA.6
#define sen_bh PINA.7
```

Program inialisasi serial :

```
// USART initialization
// Communication Parameters: 8 Data, 1 Stop, No Parity
// USART Mode: Asynchronous
// USART Baud rate: 56000
UCSRA=0x00;
UCSRB=0x98;
UCSRC=0x86;
UBRRH=0x00;
UBRRL=0x11;
ACSR=0x80;
```

Program inialisasi adc :

```
#define ADC_VREF_TYPE 0xC0
```

Program baca adc :

```
// Read the AD conversion result
unsigned int read_adc(unsigned char adc_input)
{
    ADMUX=adc_input|ADC_VREF_TYPE; // Start the AD conversion
    ADCSRA|=0x40; // Wait for the AD conversion to complete
    while ((ADCSRA & 0x10)==0);
    ADCSRA|=0x10;
    return ADCW;
}
```

Program kirim nilai adc :

```
void kirim_adc(char no_adc)
{
    unsigned int dt;
    unsigned char h,l;

    dt=read_adc(no_adc);
    h=dt/256;
    l=dt%256;

    putchar(2);
    putchar(no_adc+1);
    putchar(h);
    putchar(l);
}
```

Program otomatis pompa :

```
    if(PINA.4==1 && PINA.5==1)relay3=1;
    if(PINA.4==0 && PINA.5==0)relay3=0;
    if(PINA.6==1 && PINA.7==1)relay2=1;
    if(PINA.6==0 && PINA.7==0)relay2=0;
}
}
```

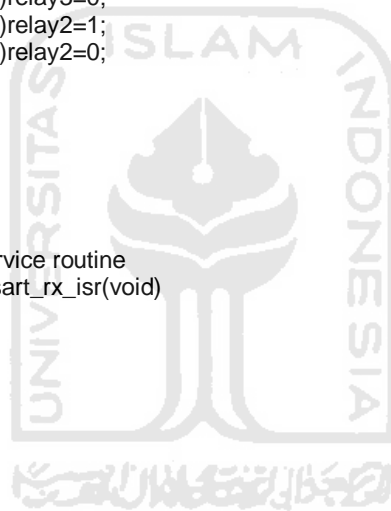
Program interupsi :

```
// USART Receiver interrupt service routine
interrupt [USART_RXC] void usart_rx_isr(void)
{
    char status,data;

    status=UCSRA;
    data=UDR;

    if ((status & 0x1c)==0)
    {
        rx_buffer=data;

        if (rx_buffer==1)relay1=0;
        else if(rx_buffer==2)relay1=1;
        else if(rx_buffer==3)relay2=0;
        else if(rx_buffer==4)relay2=1;
        else if(rx_buffer==5)relay3=0;
        else if(rx_buffer==6)relay3=1;
        else if(rx_buffer==7)valve1 =0;
        else if(rx_buffer==8)valve1 =1;
        else if(rx_buffer==9)valve2=0;
        else if(rx_buffer==10)valve2=1;
        else if(rx_buffer==11)valve3=0;
        else if(rx_buffer==12)valve3=1;
    }
}
}
```



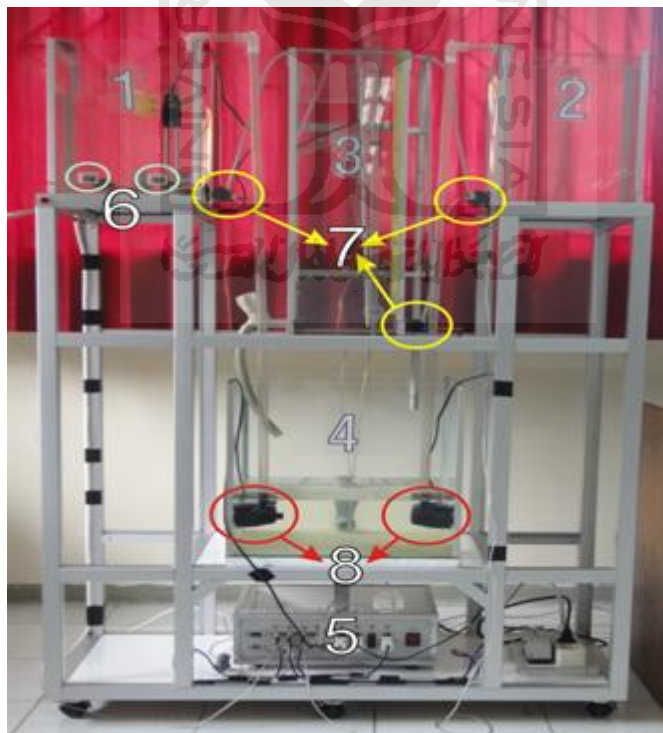
BAB 4

HASIL DAN PEMBAHASAN

Pada bab ini, akan dijelaskan tentang bagaimana hasil perancangan alat dan perancangan sistem, serta hasil pengujian dari sistem yang telah dibangun berdasarkan perancangan yang telah dijelaskan pada bab sebelumnya.

4.1 Hasil perancangan alat

Setelah proses pendesainan menggunakan *software* inventor selesai dilakukan, selanjutnya adalah proses pembuatan alat, proses ini meliputi pembuatan rangka menggunakan alumunium dan bak penampung air menggunakan kaca, setelah itu menentukan kedudukan komponen-komponen yang lain seperti pompa *wiper*, pompa aquarium, *heater*, dan pipa penghubung antara pompa *wiper* dan pompa aquarium ke bak air. Gambar 4.1 menunjukkan alat pengendali *level* air.



Gambar 4-1 Alat pengendali *level* air

Keterangan dari gambar 4.1 adalah sebagai berikut:

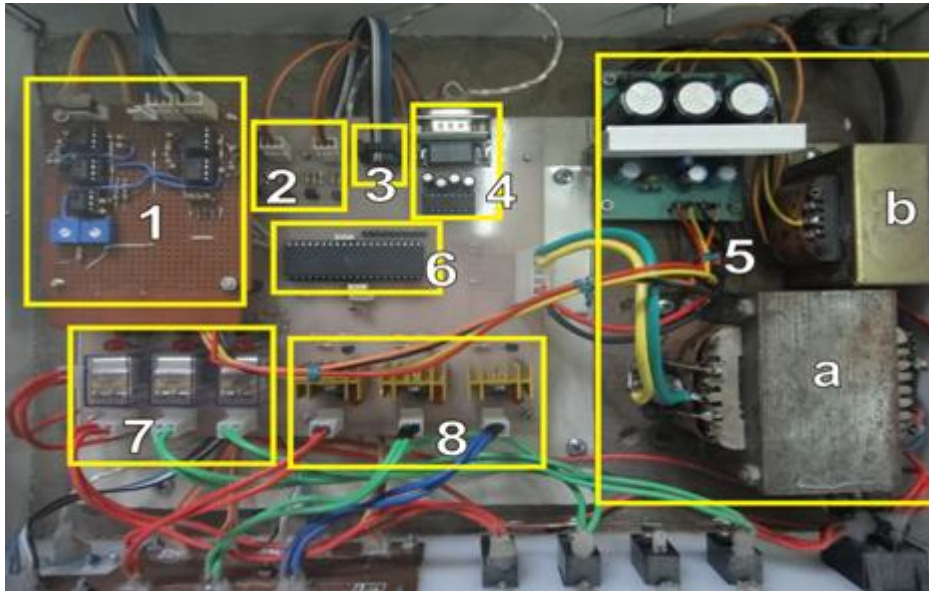
1. Bak penampung air dengan temperatur panas
2. Bak penampung air dengan temperatur dingin (suhu dalam kamar)
3. Bak uji atau bak penampung kendali
4. Bak penampung buangan air kendali
5. Box rangkaian elektronika
6. Pemanas (*heater*)
7. Pompa *wiper*
8. Pompa aquarium

4.2 Hasil perancangan mikrokontroler dan PC

Hasil perancangan pada mikrokontroler meliputi perangkat keras dan perangkat lunaknya. Perangkat keras adalah semua yang meliputi sistem elektrik yang digunakan oleh mikrokontroler. Sedangkan perangkat lunaknya adalah pemrograman yang digunakan mikrokontroler dan pc.

4.2.1 Hasil perancangan perangkat keras

Perancangan perangkat keras yang meliputi sistem elektrik ini dimulai dari penyuplaian tegangan pada rangkaian Op-Amp, rangkaian mikrokontroler AVR ATmega 16 yang berperan sebagai ADC juga pengatur PWM pompa dan TIP 120 sebagai *driver* pompa. Proses perancangan elektrik ini diakhiri dengan pengkoneksian mikrokontroler terhadap PC dengan menggunakan piranti I/O serial sehingga hasil pengendali *level* ketinggian air dan suhu dapat ditampilkan pada PC yang berupa grafik. Untuk lebih jelasnya gambar 4.2 menunjukkan rangkaian dari sistem elektrik.



Gambar 4-2 Rangkaian sistem elektrik

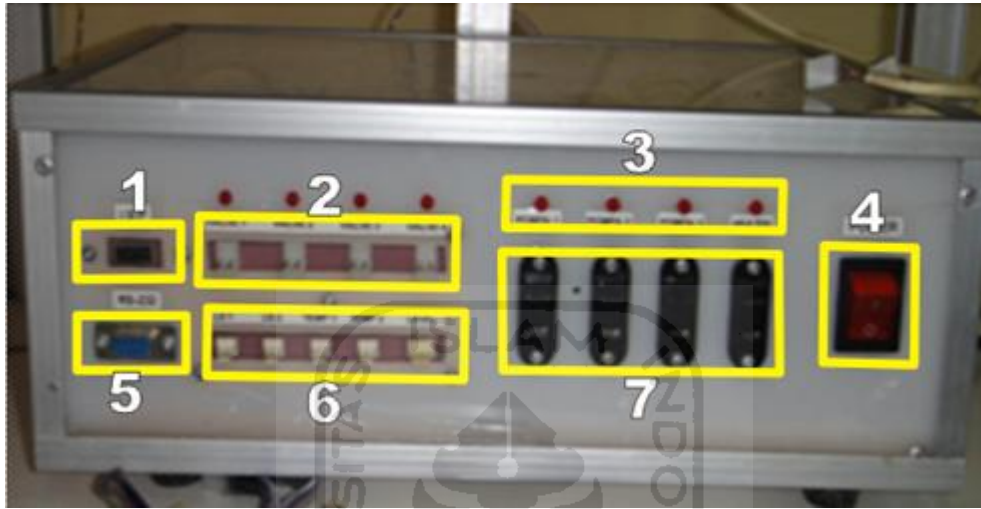
Keterangan dari gambar 4.2 adalah sebagai berikut:

1. Rangkaian pengkondisi isyarat Op-Amp LM 358.
 Pada rangkaian ini terdapat konektor *input* dari masing-masing sensor meliputi 1 buah sensor *level* air MPXM 2010 GS dan 3 buah sensor temperatur LM 35 serta IC Op-Amp itu sendiri.
2. Konektor *input* dari sensor *level on-off* (batas volume air).
3. Konektor SPI.
 Yang berfungsi untuk pemrograman di dalam mikrokontroler AVR ATmega 16.
4. Konektor DB-9.
 Berfungsi untuk komunikasi antara mikrokontroler dengan PC beserta IC MAX-232.
5. *Power supply*.
 Untuk tegangan kerja atau catu daya pada mikrokontroler, sensor, *driver* maupun untuk aktuator yang berupa pompa *wiper*. Pada rangkaian ini menggunakan 2 buah travo sebesar 2 A dan 5 A. Khusus yang 5 A ini digunakan sebagai catu daya untuk pompa *wiper*.
6. Mikrokontroler AVR ATmega 16.
7. Rangkaian *driver* sinyal *on-off*.

Pada rangkaian ini terdapat 3 buah relai yang masing-masing digunakan untuk 2 buah pompa aquarium dan 1 buah *heater*.

8. Rangkaian *driver* pompa *wiper*.

Rangkaian ini terdapat 3 buah transistor NPN tipe TIP 120 sebagai *driver* pompa *wiper* itu sendiri. Transistor TIP 120 tersebut dilapisi dengan *heatsink* yang berfungsi sebagai pendingin transistor tersebut.



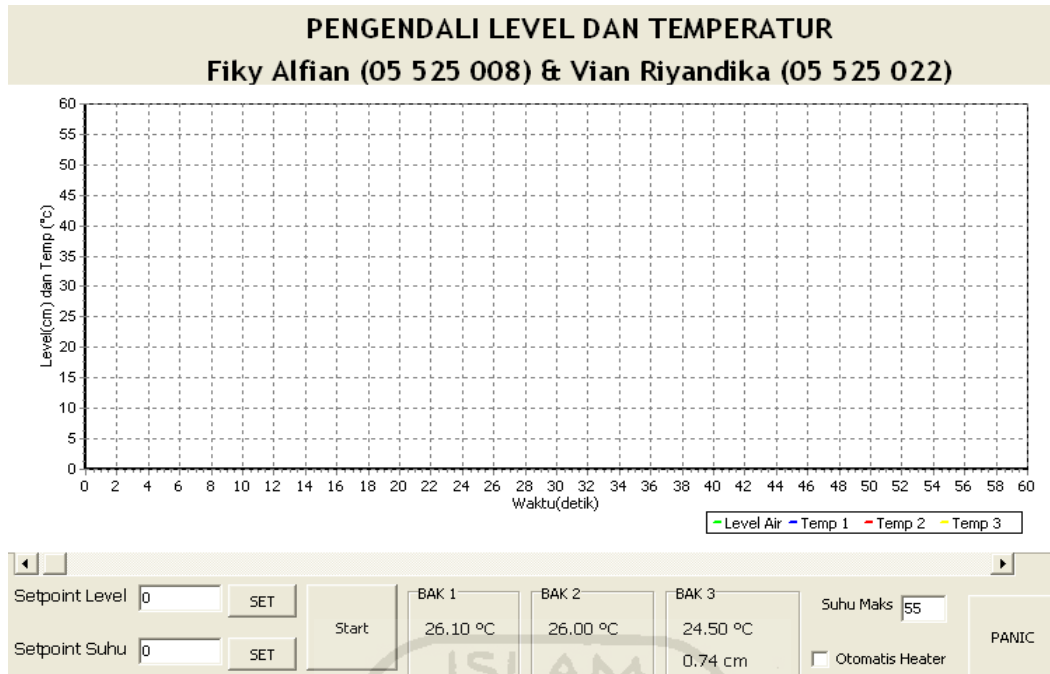
Gambar 4-3 Box rangkaian elektronik

Keterangan dari gambar 4.3 adalah sebagai berikut:

1. Konektor SPI.
2. Konektor pompa *wiper* 2-pin.
3. Lampu indikator setiap bagian konektor
4. Tombol power.
5. Konektor DB-9 *female*, sebagai komunikasi dengan PC.
6. Konektor sensor suhu LM 35 3-pin, sensor batas volume air 3-pin, dan sensor *level* air MPXM 2010 GS 4-pin.
7. Konektor arus AC 220 volt untuk pompa aquarium dan *heater*.

4.2.2 Hasil perangkat lunak

Software yang digunakan sebagai penampil hasil pengendali *level* ketinggian air dan suhu ini adalah Delphi 7. Tampilan hasil perancangan pemrograman komputer dapat dilihat pada gambar 4.4



Gambar 4-4 Tampilan pemrograman komputer dengan *software* Delphi 7

Keterangan :

1. Menu setpoint *Level* digunakan untuk menentukan *level* air yang diinginkan.
2. Menu setpoint Suhu digunakan untuk menentukan suhu air yang di inginkan.
3. Menu tombol start digunakan untuk menjalankan program.
4. Menu bak satu menampilkan suhu yang terdapat pada bak satu.
5. Menu bak dua menampilkan suhu yang terdapat pada bak dua.
6. Menu bak tiga menampilkan suhu yang terdapat pada bak tiga.
7. Menu suhu maks dan otomatis *heater* digunakan untuk menyalakan *Heater* secara otomatis yang berada pada bak satu, *heater* akan otomatis nyala jika suhu dibawah 35 *derajat celcius* dan akan mati pada suhu diatas 55 *derajat celcius*.
8. Menu tampilan tombol *panic* digunakan untuk menghentikan jalannya program apabila terjadi kesalahan.

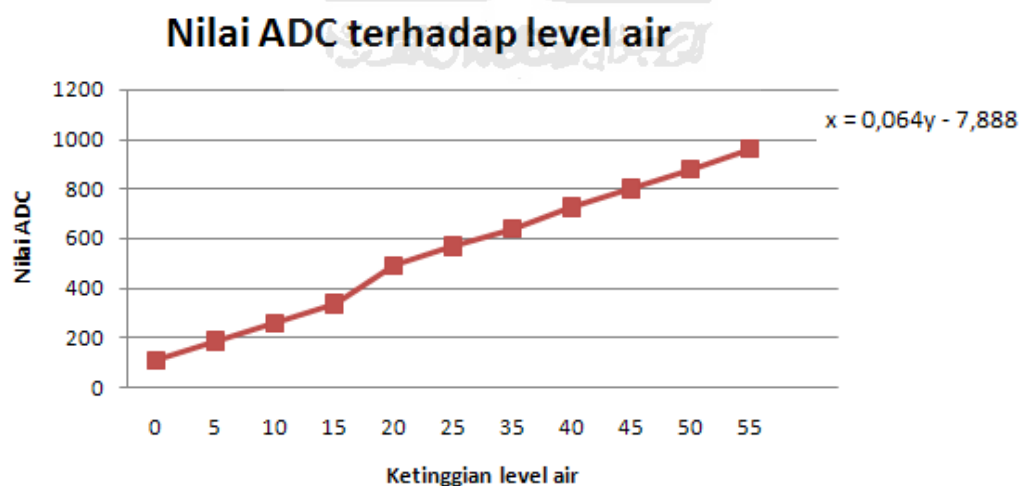
4.3 Hasil pengujian sensor tekanan MPXM 2010GS

Sensor yang dipakai pada percobaan ini adalah sensor tekanan MPXM 2010GS Yang mempunyai kekuatan tekanan 0 – 10 kPa dengan tegangan maksimal 25 mV.

Tabel 4-1 Hubungan antara ketinggian *level* air dan tegangan keluaran sensor

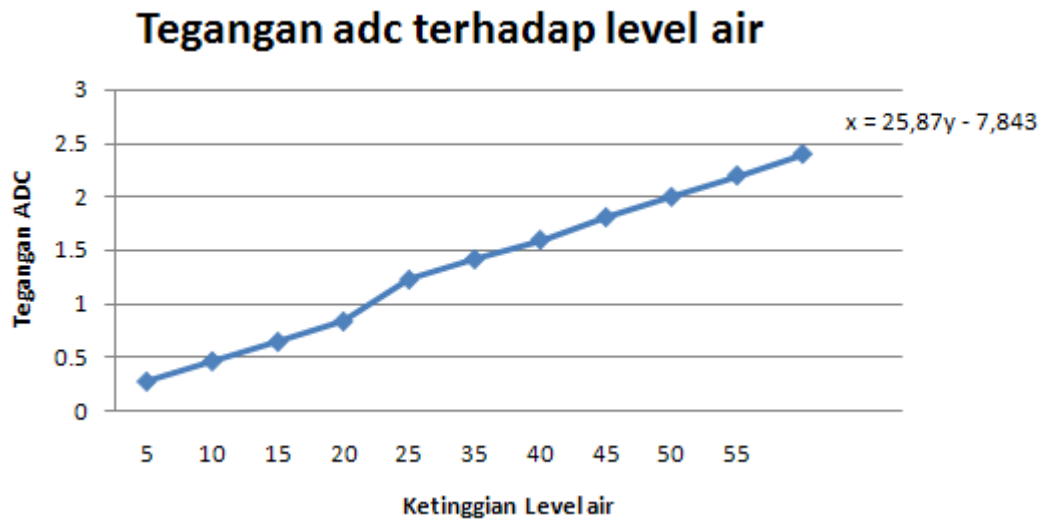
Tinggi (cm)	ADC	Tegangan ADC (V)	Tegangan Sensor (mV)
0	112	0,28	0
5	189	0,47	1.25
10	262	0,65	2.5
15	338	0,84	3.75
20	494	1,23	5
25	569	1,42	6.25
35	641	1,60	8.75
40	726	1,81	10
45	803	2,00	11.25
50	882	2,20	12.5

4.3.1 Grafik nilai adc terhadap ketinggian *level* air



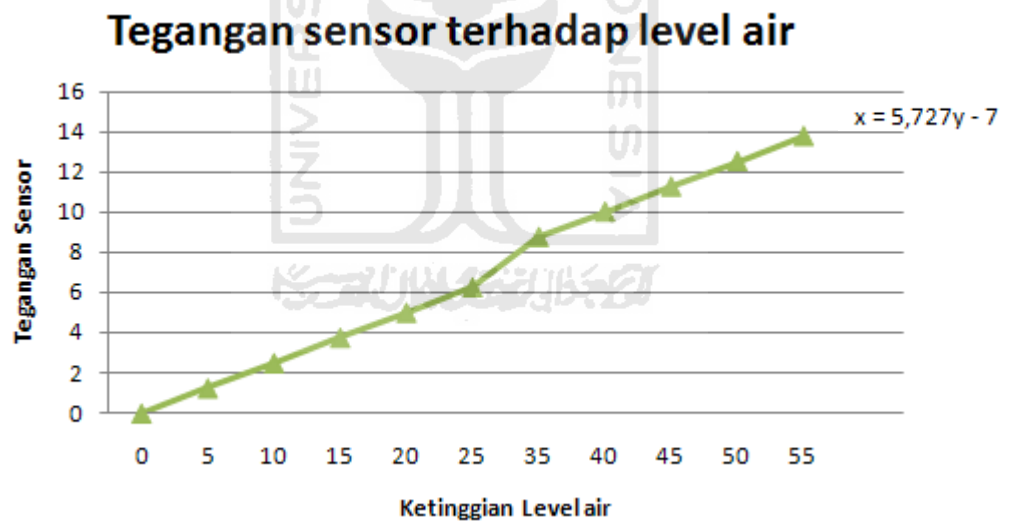
Gambar 4-5 Grafik nilai adc terhadap *level* ketinggian air

4.3.2 Grafik tegangan adc terhadap *level* ketinggian air



Gambar 4-6 Grafik tegangan adc terhadap *level* ketinggian air

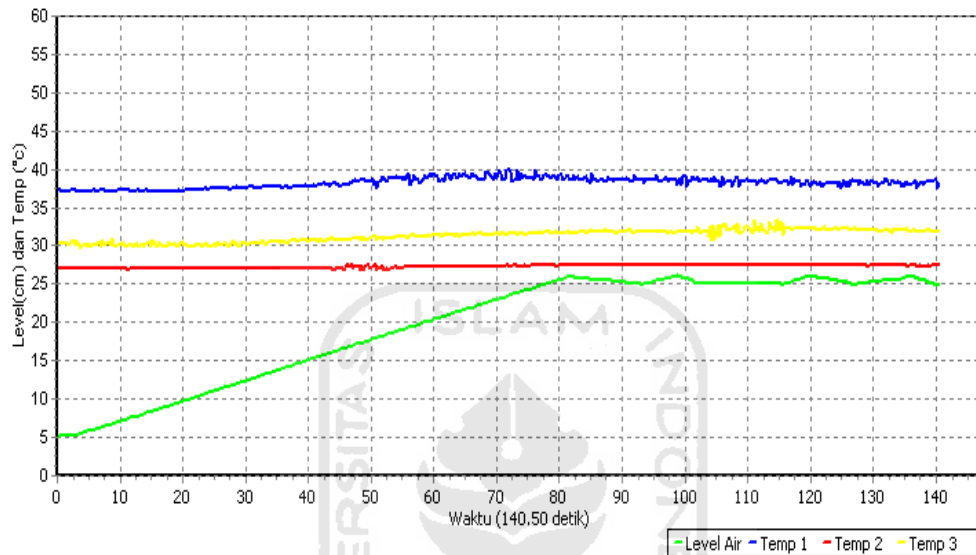
4.3.3 Grafik tegangan sensor terhadap *level* ketinggian air



Gambar 4-7 Grafik tegangan sensor terhadap *level* ketinggian air

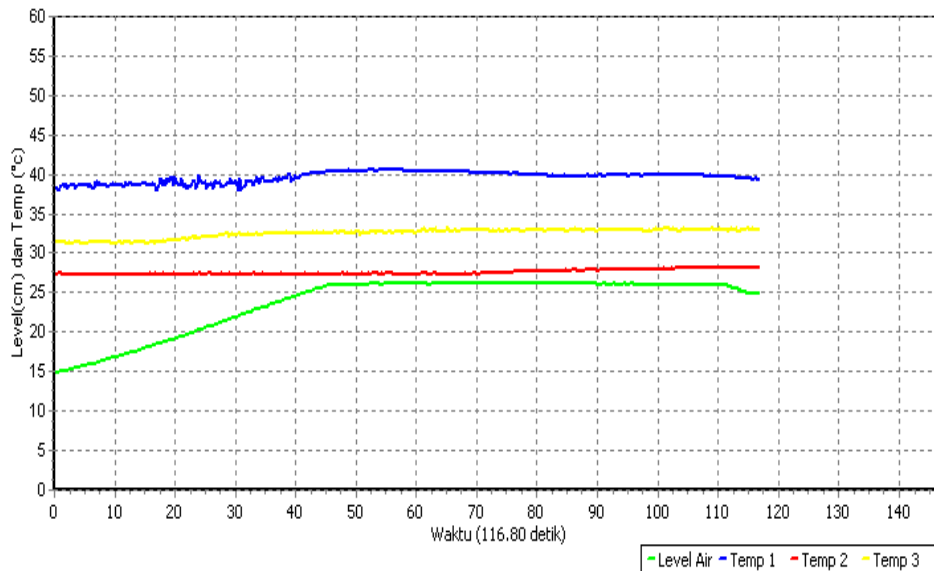
4.4 Pengujian *Set point level* ketinggian air kurang dari 25 cm

Dalam pengujian ini diambil beberapa tanggapan bagian dari *set point*, pengujian dilakukan untuk mengamati tanggapan sistem terhadap nilai *set point* yang diberikan. Pengujian dilakukan untuk mengetahui waktu pada keadaan *steady state* tinggi *level* air. Pengujian ini dilakukan dengan beberapa keadaan dengan *set point* tetap sebesar 25 cm, dengan keadaan tinggi 5 cm, 15 cm, 20cm.



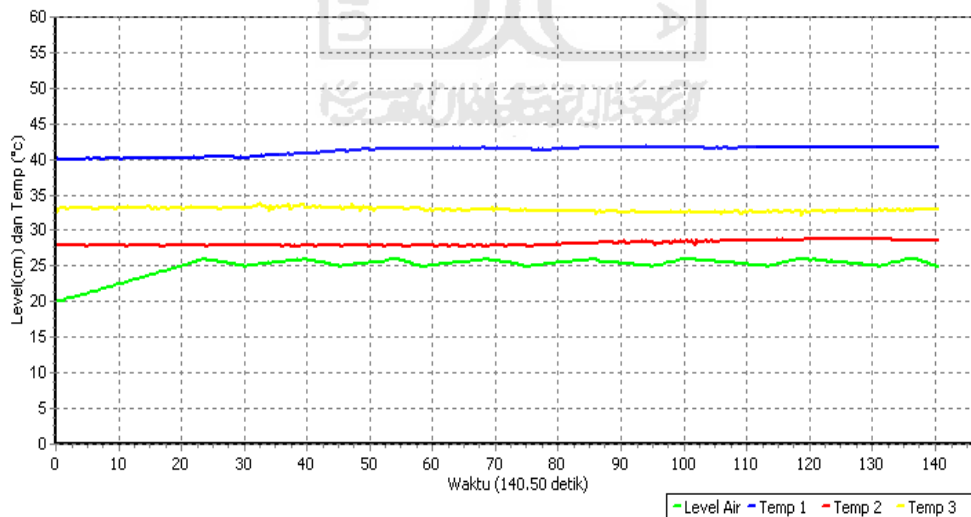
Gambar 4-8 Tanggapan *level* air pada ketinggian 5 cm dengan *set point* 25 cm

Dari grafik pada gambar diatas dapat dilihat bahwa pada ketinggian *level* air 5 cm dengan *set point* 25 cm menunjukkan *steady state* ketinggian *level* air berada pada waktu 80 detik, grafik berhenti pada waktu 140,50 detik karena ada penyesuaian suhu pada *temperature* tiga yang diset secara otomatis sebesar 32 derajat celcius.



Gambar 4-9 Tanggapan *level* air pada ketinggian 10 cm dengan *set point* 25 cm

Dari grafik pada gambar diatas dapat dilihat bahwa pada ketinggian *level* air 15 cm dengan *set point* 25 cm menunjukkan *steady state* ketinggian *level* air berada pada waktu 42 detik, grafik berhenti pada waktu 116,80 detik karena ada penyesuaian suhu pada *temperature* tiga yang diset secara otomatis sebesar 33 derajat celsius.



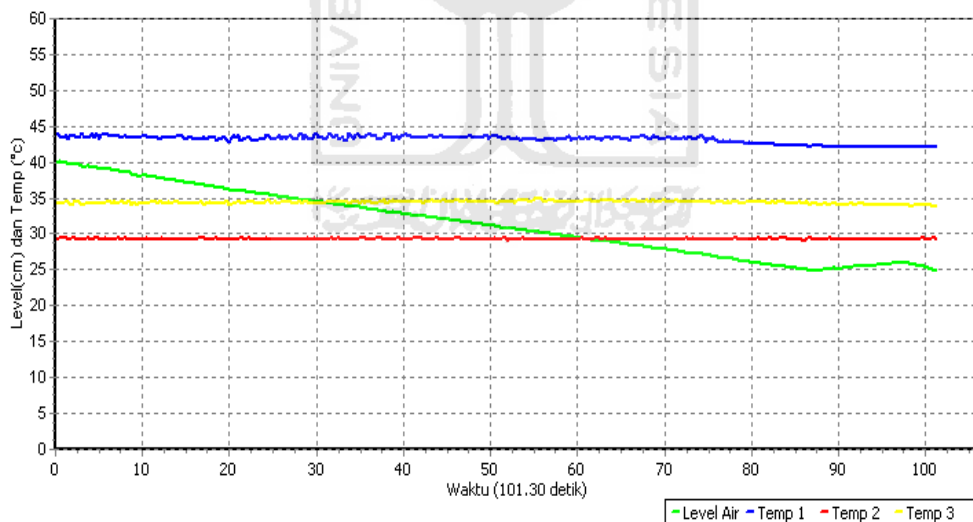
Gambar 4-10 Tanggapan *level* air pada ketinggian 20 cm dengan *set point* 25 cm

Dari grafik pada gambar diatas dapat dilihat bahwa pada ketinggian *level* air 20 cm dengan *set point* 25 cm menunjukkan *steady state* ketinggian *level* air berada pada waktu 20 detik, grafik berhenti pada waktu 140,50 detik karena ada penyesuaian suhu pada *temperature* tiga yang diset secara otomatis sebesar 33 derajat celcius.

Tabel 4-2 Hasil pengujian *set point level* ketinggian air kurang dari 25 cm

<i>Set point</i> (<i>SP</i>)	Ketinggian (cm)	<i>Steady state</i> <i>level</i> ketinggian air (s)	Waktu berhenti Penyesuaian suhu (s)
25	5	80	140,50
25	15	42	116,80
25	20	20	140,50

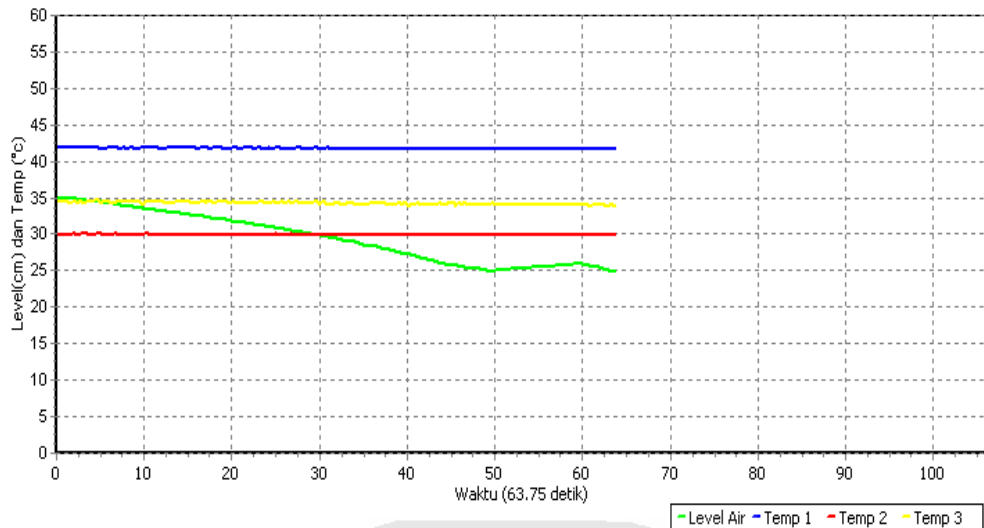
4.5 Pengujian *Set point level* ketinggian air lebih dari 25 cm



Gambar 4-11 Tanggapan *level* air pada ketinggian 35 cm dengan *set point* 25 cm

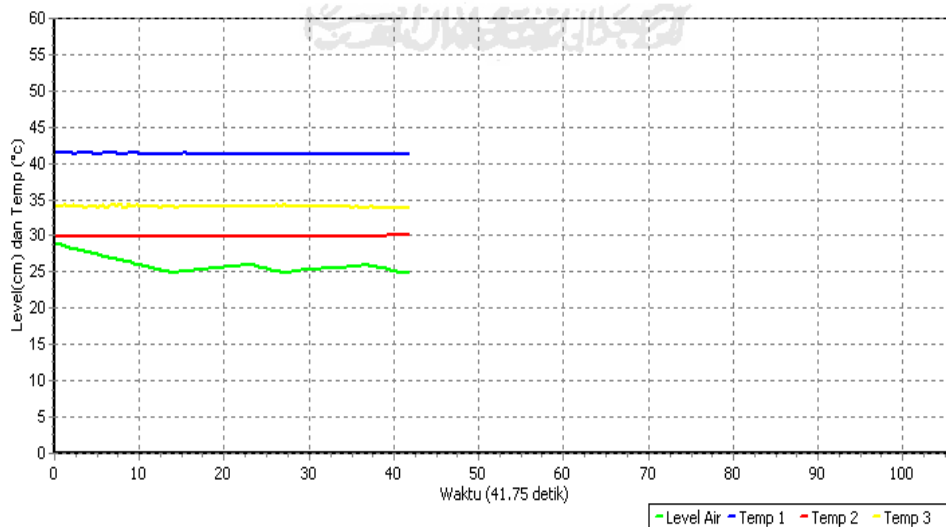
Dari grafik pada gambar diatas dapat dilihat bahwa pada ketinggian *level* air 40 cm dengan *set point* 25 cm menunjukkan *steady state* ketinggian *level* air berada pada waktu 86 detik, grafik berhenti pada waktu 101,30 detik karena ada

penyesuaian suhu pada *temperature* tiga yang diset secara otomatis sebesar 34 derajat celcius.



Gambar 4-12 Tanggapan *level* air pada ketinggian 35 cm dengan *set point* 25 cm

Dari grafik pada gambar diatas dapat dilihat bahwa pada ketinggian *level* air 35 cm dengan *set point* 25 cm menunjukkan *steady state* ketinggian *level* air berada pada waktu 50 detik, grafik berhenti pada waktu 63,75 detik karena ada penyesuaian suhu pada *temperature* tiga yang diset secara otomatis sebesar 33 derajat celcius



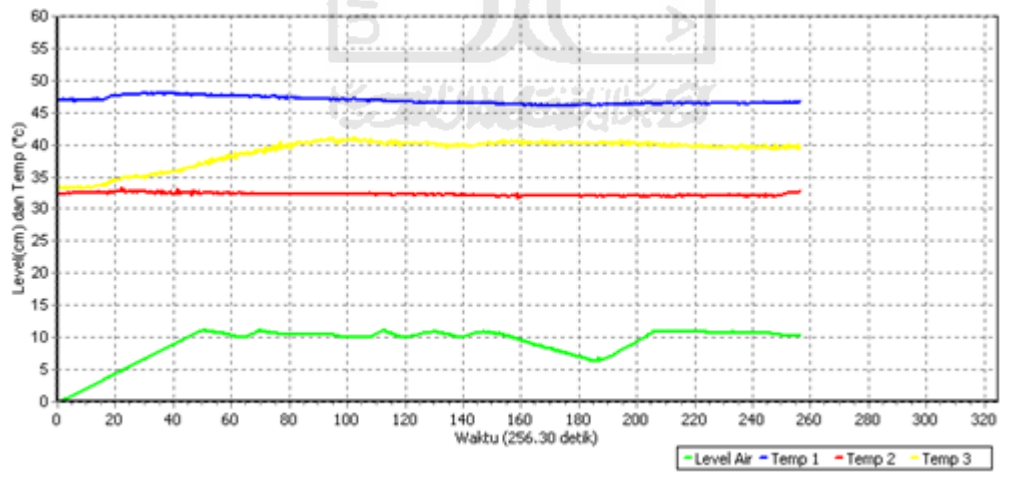
Gambar 4-13 Tanggapan *level* air pada ketinggian 30 cm dengan *set point* 25 cm

Dari grafik pada gambar diatas dapat dilihat bahwa pada ketinggian *level* air 30 cm dengan *set point* 25 cm menunjukkan *steady state* ketinggian *level* air berada pada waktu 14 detik, grafik berhenti pada waktu 41,75 detik karena ada penyesuaian suhu pada *temperature* tiga yang diset secara otomatis sebesar 34 derajat celcius

Tabel 4-3 Hasil pengujian *set point level* ketinggian air lebih dari 25 cm

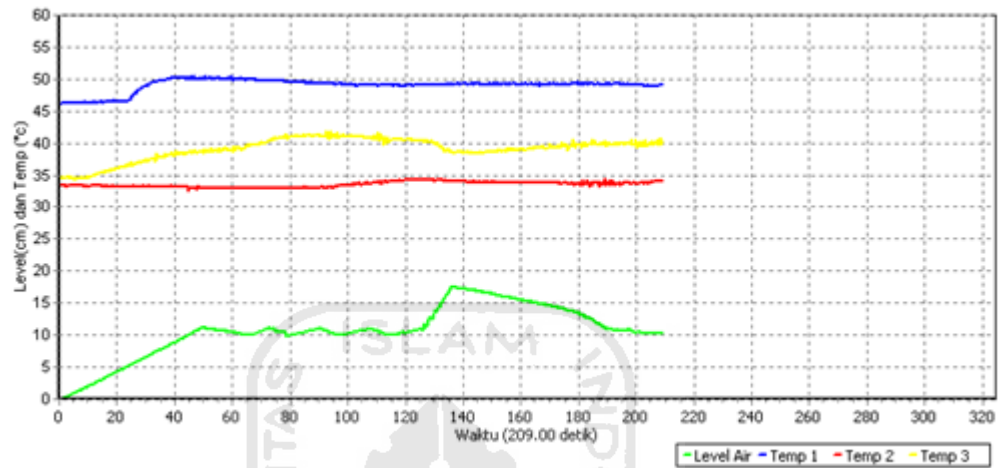
<i>Set point (SP)</i>	Ketinggian (cm)	<i>Steady state level</i> ketinggian air (s)	Waktu berhenti penyesuaian suhu (s)
25	40	86	101,30
25	35	50	63,75
25	30	14	41,75

4.6 Pengujian *level* ketinggian air dan suhu dengan diberi gangguan air yang dikurangi dan ditambah pada bak tiga



Gambar 4-14 Tanggapan *level* air dengan diberi gangguan (pengurangan air)

Dari grafik pada gambar diatas dapat dilihat bahwa pada ketinggian *level* air 0 cm dengan *set point* 10 cm menunjukkan *steady state* ketinggian *level* air berada pada waktu 44,75 detik, dan *steady state* suhu berada pada waktu 79,50 detik. Setelah itu diberi gangguan dengan cara air dikurangi dengan membuka kran pembuangan air yang berada pada bak tiga selama 40 detik dan *level* kembali pada keadaan *steady state* pada waktu 256,30 detik.



Gambar 4-15 Tanggapan *level* air dengan diberi gangguan (penambahan air)

Dari grafik pada gambar diatas dapat dilihat bahwa pada ketinggian *level* air 0 cm dengan *set point* 10 cm menunjukkan *steady state* ketinggian *level* air berada pada waktu 44,50 detik, dan *steady state* suhu berada pada waktu 69,50 detik. Setelah itu diberi gangguan dengan cara air ditambah dengan memasukkan air ke bak tiga selama 24 detik dan *level* kembali pada keadaan *steady state* pada waktu 209,00 detik.

4.7 Pembahasan

Pada point pembahasan yang akan dibahas adalah permasalahan pada waktu proses pembuatan alat pengendali *level* air dan suhu.

1. Pada bak satu terdapat masalah yaitu sensor *level* yang berfungsi untuk mematikan dan menyalakan air pada batas tertentu tidak berfungsi, karena adanya gangguan pada saat *heater* nyala ada tegangan pada air sehingga sensor *level* pada bak satu tidak berfungsi. Untuk mengatasi masalah yang terjadi pada bak satu sensor *level* otomatis nyala dan mati mengalami perubahan perancangan dengan menggunakan *limit swith* yang diberi pelampung menggunakan bola pingpong yang dipasang diatas kaca sehingga *limit swith* tidak kontak dengan air. Berikut gambar 4.16 perubahan perancangan bak satu.



Gambar 4-16 Perubahan perancangan bak satu

2. Tidak semua keadaan temperatur pada suhu di dalam kamar bernilai sama. Perbedaan tersebut dipengaruhi oleh beberapa faktor, misalnya asal sumber air dari pegunungan berbeda dengan yang berasal dari dataran rendah atau keadaan cuaca di setiap wilayah belum tentu sama yang mana bisa mempengaruhi nilai temperatur pada suhu di dalam kamar. Oleh karena, pada bak 2 ditambahkan sensor suhu LM 35 yang sebelumnya tidak ada sensor suhu tersebut. Hal itu terjadi karena keadaan temperatur pada suhu di dalam kamar

mengacu nilai ± 27 °C. Pada dasarnya nilai tersebut belum tentu sama karena adanya faktor-faktor tersebut.

3. Apabila suhu di bak empat (bak penampung) suhu sudah melebihi 27 derajat celcius maka suhu air dibak dua juga akan naik karena bak dua mendapat suplai dari bak empat, sedangkan bak dua perlu suhu normal atau dingin guna pencampuran yg optimal.
4. Pada perancangan kendali dengan sistem *on-off*, efek *cycling* tidak dapat dihilangkan. Hal tersebut tampak jelas terlihat pada tampilan grafik pengujian pengendalian temperatur. Efek tersebut terjadi karena *output* dari pompa *wiper* hanya dapat mengeluarkan nilai *output* dengan dua keadaan yaitu *off* dan *on*.



BAB 5

PENUTUP

5.1 Kesimpulan

Dalam melakukan perancangan dan pembuatan alat pengendali *level* air untuk modul pencampur air panas dan air dingin ada beberapa hal yang dapat disimpulkan.

1. Alat ini dapat digunakan sebagai model simulasi pengaturan ketinggian *level* air dan suhu dengan mengatur set point *level* dan set point suhu sesuai yg kita inginkan.
2. Hasil dari pengendali *level* dan suhu dapat ditampilkan di komputer berupa grafik.

5.2 Saran

Perancangan alat ini masih belum sempurna, masih banyak kekurangan. Kekurangannya. Saran-saran berikut diberikan untuk penelitian-penelitian berikutnya :

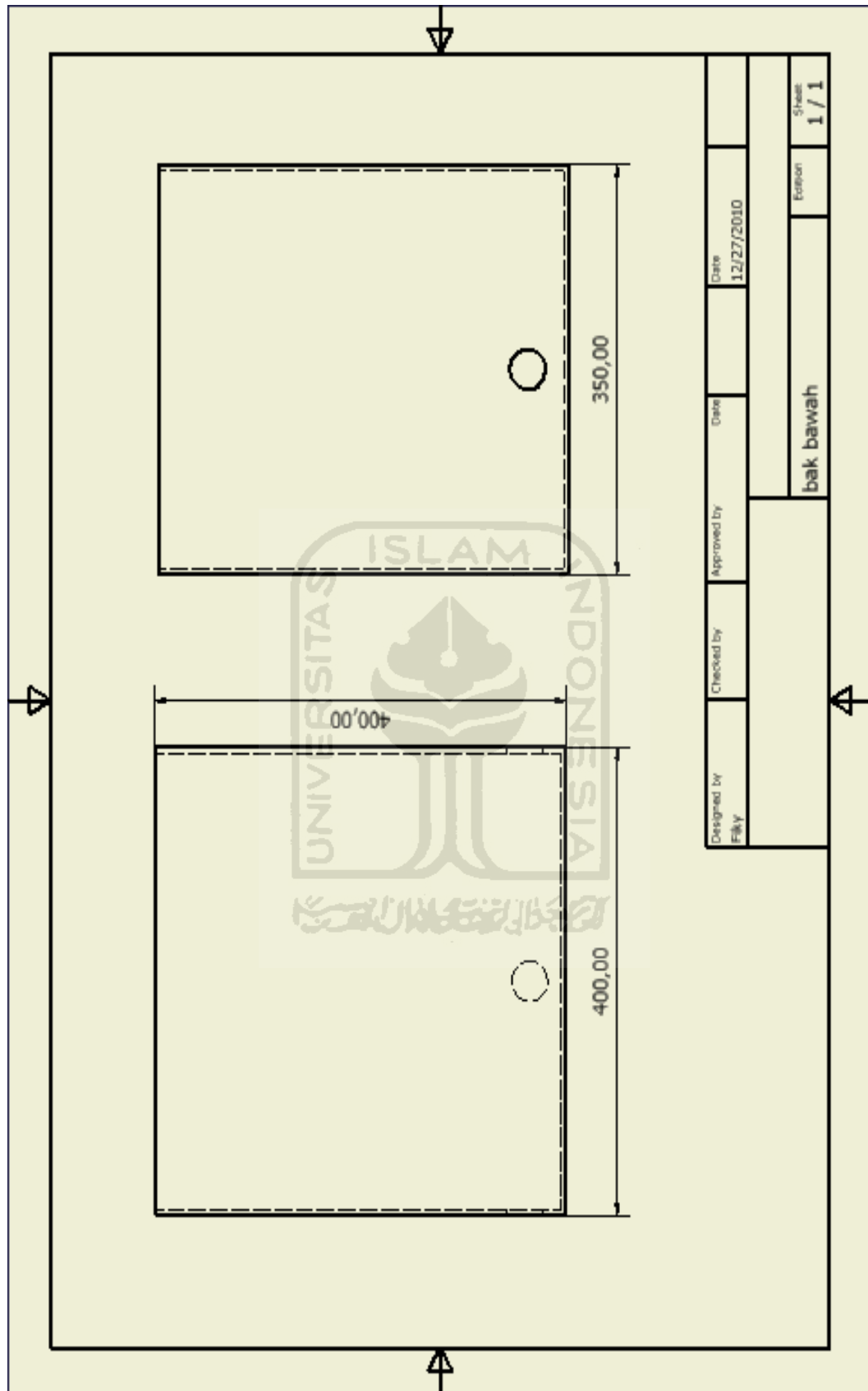
1. Apabila suhu di bak empat (bak penampung) suhu sudah melebihi 27 derajat celcius maka suhu air dibak dua juga akan naik karena bak dua mendapat suplai dari bak empat, sedangkan bak dua perlu suhu normal atau dingin guna pencampuran yg optimal. Jadi untuk selanjutnya perlu ada sistem pendinginan supaya suhu air dibak dua tetap terjaga di suhu yg rendah.
2. Perncangan sistem pengendali *level* air untuk modul pencampur air panas dan air dingin ini masih menggunakan sistem on-off, untuk penelitian berikutnya agar lebih optimal disarankan untuk menggunakan sisitem fuzzy.

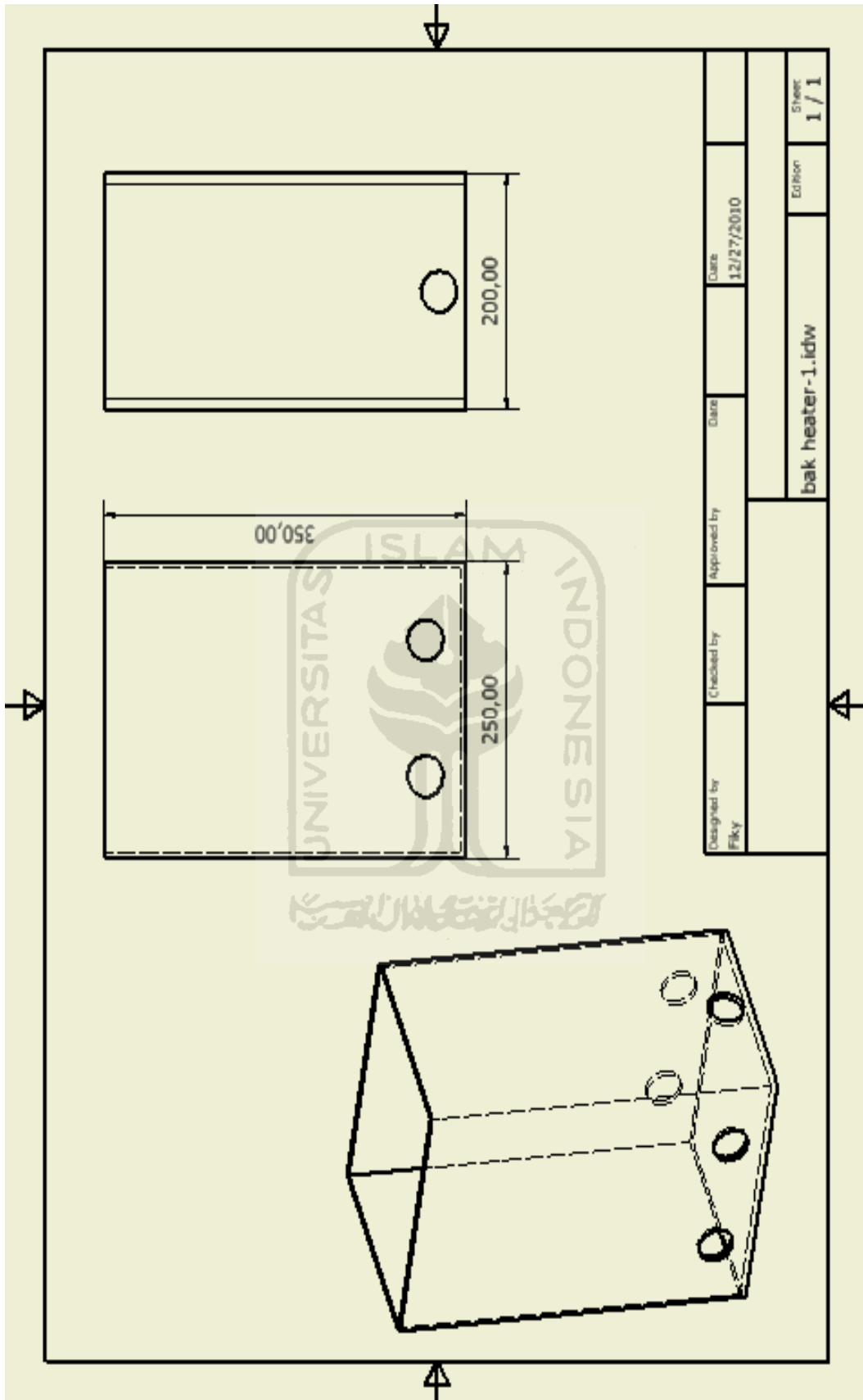
DAFTAR PUSTAKA

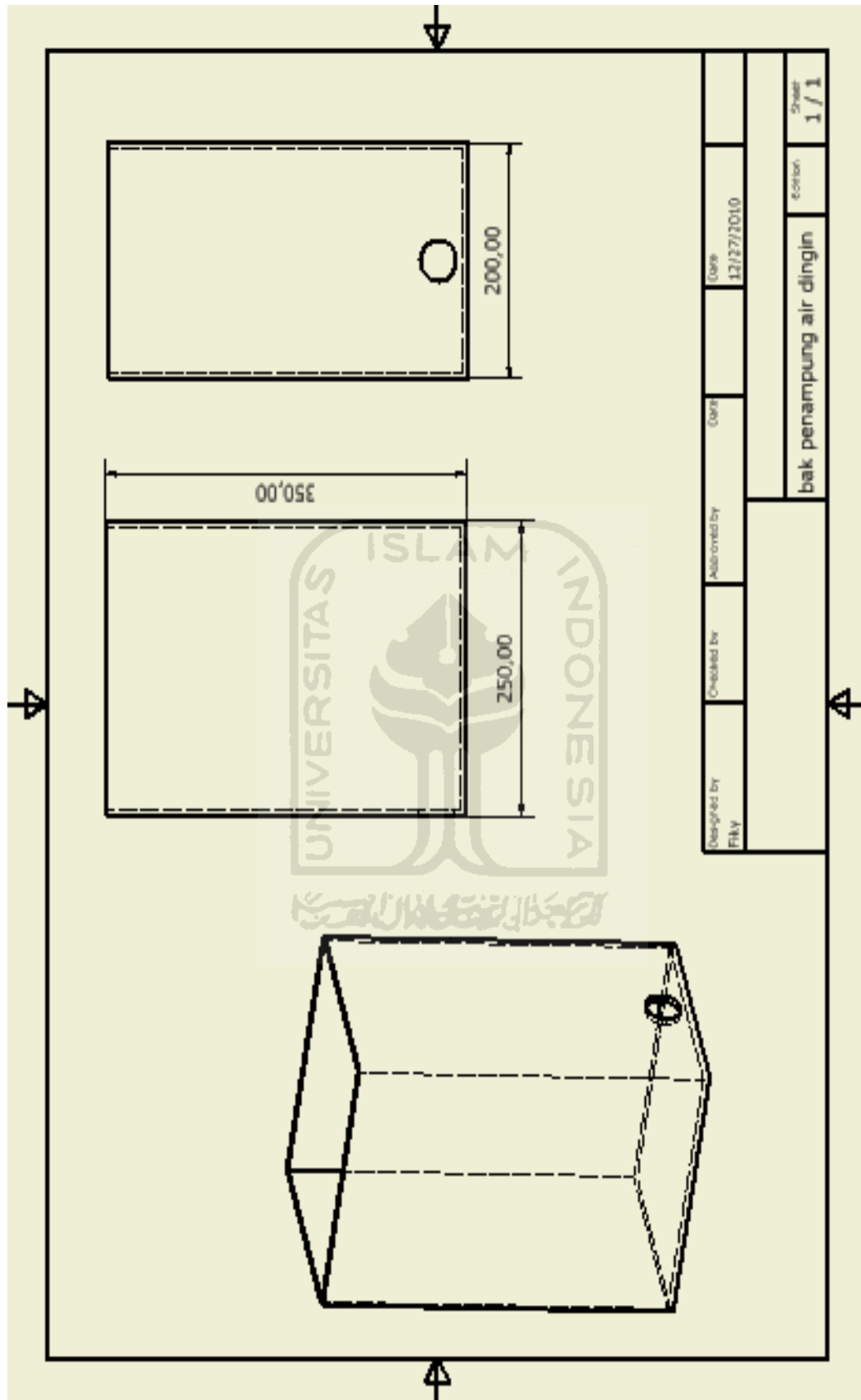
- Adi, Agung Nugroho. 2010. *Mekatronika*. Edisi 1. Teknik. Graha Ilmu Yogyakarta.
- Andriato, Heri. 2008. *Pemrograman Mikrokontroler AVR ATmega 16*. Penerbit Informatika Bandung.
- Available at [http:// www. Freescale Semiconductor. Inc](http://www.Freescale Semiconductor. Inc).
- Al fatta, Hanif., 2006. *Dasar Pemrograman C++*. Yogyakarta. Penerbit Andi.
- Budiharto, Widodo., 2008. *Paduan Praktikum Mikrokontroler AVR ATmega 16 dan Pemrogramannya dengan Bahasa C*. Penerbit Informatika, Bandung.
- Bodiharto, W. 2005. *Elektronika Digital dan Mikroprosesor*. Andi Yogyakarta.
- Dual Operational Amplifier (On-line)* Available at [http:// www. New Japan Radio. Co. Ltd](http://www.New Japan Radio. Co. Ltd).
- Hamelain, J.C., 2005. *Liquid level control using a pressure sensor (on-line)*.
- Malvino, A.P. 2003. *Prinsip-prinsip elektronika*. Salemba Teknika. Jakarta.
- Robert F.C., & Frederick F.D. 1992. *Penguat Operasional dan rangkaian terpadu linier Edisi kedua*, Alih bahasa ; W.S. Herman. Erlangga Jakarta..
- Sugiri, A., 2004. *Elektronika Dasar & Perihal computer*. Penerbit Andi Yogyakarta.
- Winoto, Ardi. 2008. *Mikrokontroler AVR ATmega 8/ 32/ 16/ 8535 dan Tim Laboratorium Pemrograman Komputer*. 2008. *Petunjuk Praktikum Pemrograman Komputer*. Laboratorium Pemrograman Komputer Teknik Mesin FTI UII Yogyakarta.
- Wardana, Lingga., 2006. *Mikrokontroler AVR ATmega 16*. Yogyakarta. Penerbit Andi.
- Wasito, 2004. *Vadenekum Elektronika edisi kedua*. Jakarta. Raja Grafindo Persada.

LAMPIRAN

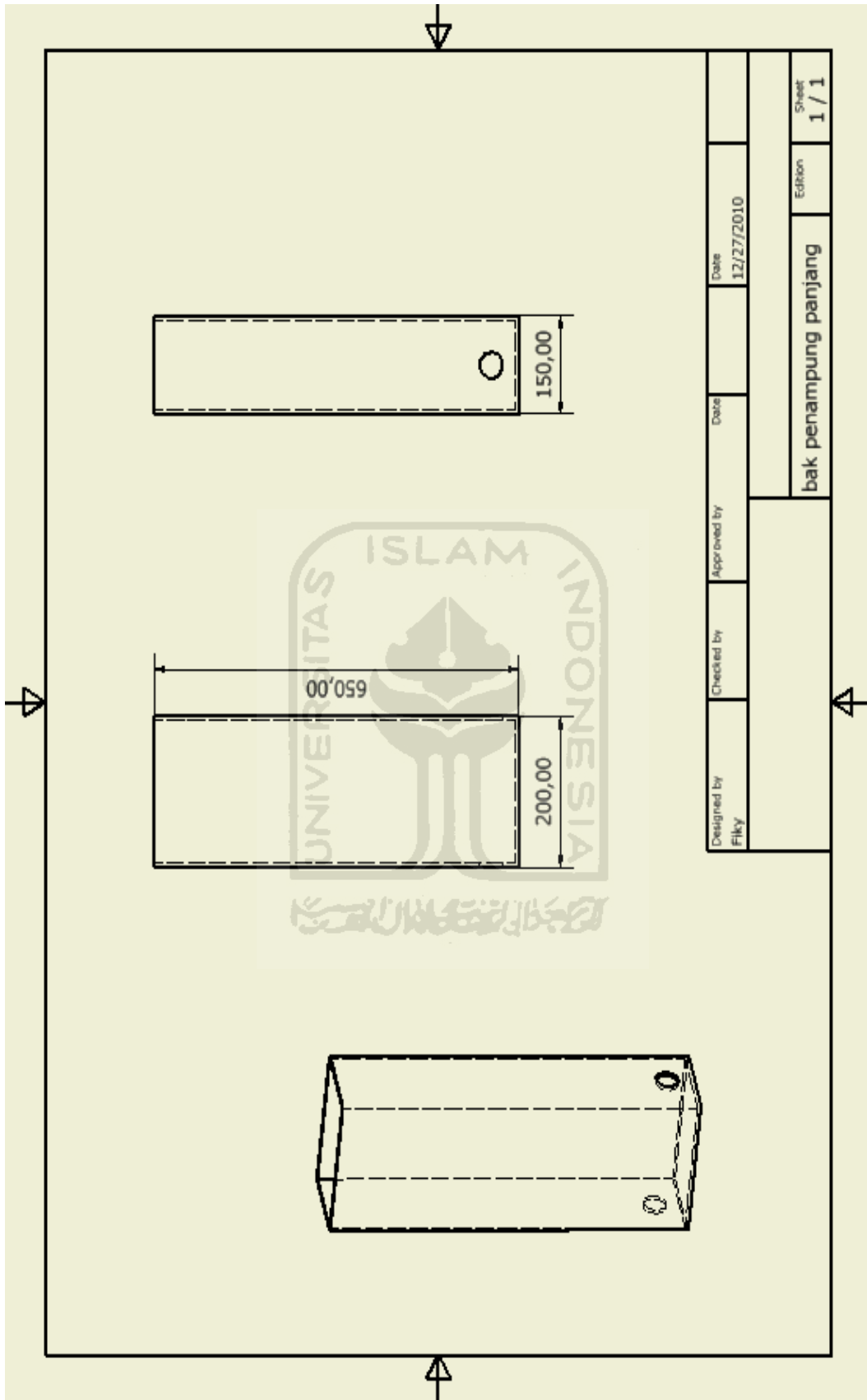




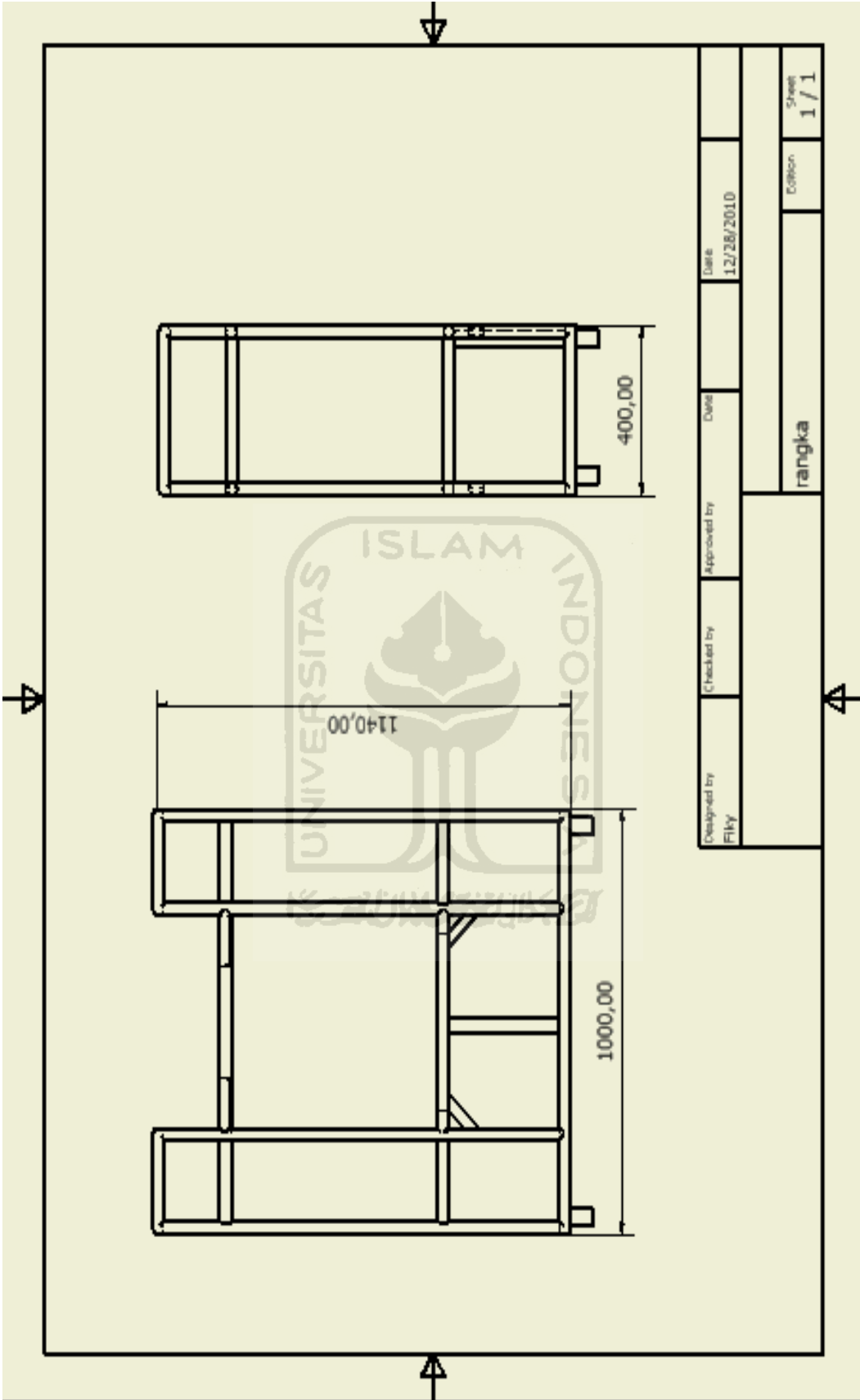




Designed by Fiky	Checked by	Added by	Date 12/27/2010
bak penampung air dingin			Sheet 1 / 1



Designed by Filky	Checked by	Approved by	Date 12/27/2010
bak penampung panjang			Edition 1 / 1



Designed by Fiky	Checked by	Approved by	Date 12/28/2010	Date
Assembly2			Edition	Sheet 1 / 1

10 kPa On-Chip Temperature Compensated & Calibrated Silicon Pressure Sensors

The MPXM2010 device is a silicon piezoresistive pressure sensor providing a highly accurate and linear voltage output – directly proportional to the applied pressure. The sensor is a single, monolithic silicon diaphragm with the strain gauge and a thin-film resistor network integrated on-chip. The chip is laser trimmed for precise span and offset calibration and temperature compensation.

Features

- Temperature Compensated Over 0°C to +85°C
- Available in Easy-to-Use Tape & Reel
- Ratio-metric to Supply Voltage
- Gauge Ported & Non Ported Options

Application Examples

- Respiratory Diagnostics
- Air Movement Control
- Controllers
- Pressure Switching

Figure 1 shows a block diagram of the internal circuitry on the stand-alone pressure sensor chip.

ORDERING INFORMATION		
Device Type/Order No.	Options	Case No.
MPXM2010D	Non-ported	1320
MPXM2010DT1	Non-ported, Tape and Reel	1320
MPXM2010GS	Ported	1320A
MPXM2010GST1	Ported, Tape and Reel	1320A

MPXM2010 SERIES

**FREESCALE PREFERRED
 DEVICE**
 0 to 10 kPa (0 to 1.46 psi)
 26 mV FULL SCALE SPAN
 (TYPICAL)



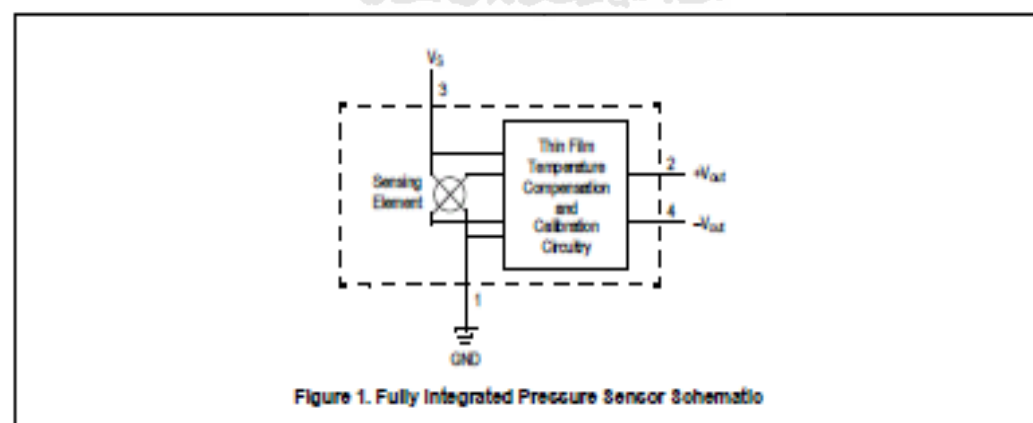
MPXM2010D/DT1
 CASE 1320-02



MPXM2010GS/GST1
 CASE 1320A-02

PIN NUMBERS

1	GND	3	V _S
2	+V _{out}	4	-V _{out}



VOLTAGE OUTPUT VERSUS APPLIED DIFFERENTIAL PRESSURE

The differential voltage output of the sensor is directly proportional to the differential pressure applied.

The output voltage of the differential or gauge sensor increases with increasing pressure applied to the pressure side relative to the vacuum side. Similarly, output voltage

increases as increasing vacuum is applied to the vacuum side relative to the pressure side.

NOTE: Preferred devices are Freescale recommended choices for future use and best overall value.

Table 1. Maximum Ratings⁽¹⁾

Rating	Symbol	Value	Unit
Maximum Pressure	P_{MAX}	75	kPa
Storage Temperature	T_{STG}	-40° to +125°	°C
Operating Temperature	T_A	-40° to +125°	°C

1. Exposure beyond the specified limits may cause permanent damage or degradation to the device.



Table 2. Operating Characteristics ($V_D = 10$ Vdc, $T_A = 25^\circ\text{C}$.)

Characteristic	Symbol	Min	Typ	Max	Unit
Pressure Range ⁽¹⁾	P_{OP}	0	—	10	kPa
Supply Voltage ⁽²⁾	V_D	—	10	18	Vdc
Supply Current	I_D	—	8.0	—	mAdc
Full Scale Span ⁽³⁾	V_{FSS}	24	25	26	mV
Offset ⁽⁴⁾	V_{OFF}	-1.0	—	1.0	mV
Sensitivity	$\Delta V/\Delta P$	—	2.5	—	mV/kPa
Linearity ⁽⁵⁾	—	-1.0	—	1.0	% V_{FSS}
Pressure Hysteresis ⁽⁶⁾ (0 to 10 kPa)	—	—	± 0.1	—	% V_{FSS}
Temperature Hysteresis ⁽⁷⁾ (-40°C to +125°C)	—	—	± 0.5	—	% V_{FSS}
Temperature Effect on Full Scale Span ⁽⁸⁾	TCV_{FSS}	-1.0	—	1.0	% V_{FSS}
Temperature Effect on Offset ⁽⁹⁾	TCV_{OFF}	-1.0	—	1.0	mV
Input Impedance	Z_{in}	1000	—	2550	Ω
Output Impedance	Z_{out}	1400	—	3000	Ω
Response Time ⁽¹⁰⁾ (10% to 90%)	t_R	—	1.0	—	ms
Warm-Up	—	—	20	—	ms
Offset Stability ⁽¹¹⁾	—	—	± 0.5	—	% V_{FSS}

- 1.0 kPa (kiloPascal) equals 0.145 psi.
- Device is isometric within this specified excitation range. Operating the device above the specified excitation range may induce additional error due to device self-heating.
- Full Scale Span (V_{FSS}) is defined as the algebraic difference between the output voltage at full rated pressure and the output voltage at the minimum rated pressure.
- Offset (V_{OFF}) is defined as the output voltage at the minimum rated pressure.
- Accuracy (error budget) consists of the following:
 - Linearity: Output deviation from a straight line relationship with pressure, using end point method, over the specified pressure range.
 - Temperature Hysteresis: Output deviation at any temperature within the operating temperature range, after the temperature is cycled to and from the minimum or maximum operating temperature points, with zero differential pressure applied.
 - Pressure Hysteresis: Output deviation at any pressure within the specified range, when this pressure is cycled to and from the minimum or maximum rated pressure, at 25°C.
 - TcSpan: Output deviation at full rated pressure over the temperature range of 0 to 85°C, relative to 25°C.
 - TcOffset: Output deviation with minimum rated pressure applied, over the temperature range of 0 to 85°C, relative to 25°C.
- Response Time is defined as the time for the incremental change in the output to go from 10% to 90% of its final value when subjected to a specified step change in pressure.
- Offset stability is the product's output deviation when subjected to 1000 hours of Pulsed Pressure, Temperature Cycling with Bias Test.

LINEARITY

Linearity refers to how well a transducer's output follows the equation: $V_{out} = V_{OFF} + \text{sensitivity} \times P$ over the operating pressure range. There are two basic methods for calculating nonlinearity: (1) end point straight line fit (see Figure 2) or (2) a least squares best line fit. While a least squares fit gives the "best case" linearity error (lower numerical value), the calculations required are burdensome.

Conversely, an end point fit will give the "worst case" error (often more desirable in error budget calculations) and the

calculations are more straightforward for the user. Freescale's specified pressure sensor linearities are based on the end point straight line method measured at the midrange pressure.

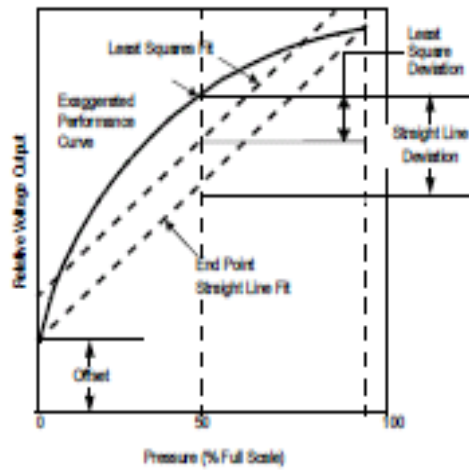


Figure 2. Linearity Specification Comparison

ON-CHIP TEMPERATURE COMPENSATION AND CALIBRATION

Figure 3 shows the minimum, maximum and typical output characteristics of the MPXM2010 series at 25°C. The output is directly proportional to the differential pressure and is essentially a straight line.

A silicone gel isolates the die surface and wire bonds from the environment, while allowing the pressure signal to be transmitted to the silicon diaphragm.

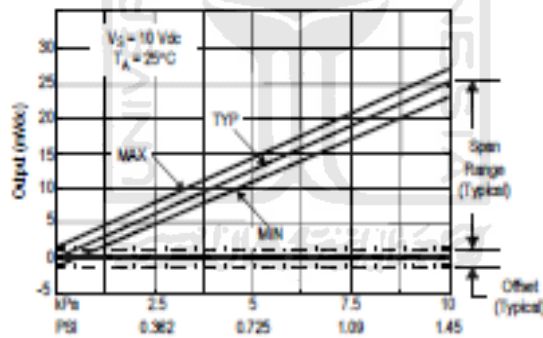
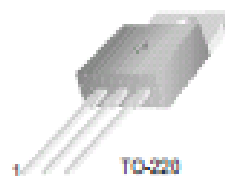


Figure 3. Output versus Pressure Differential

TIP120/121/122

Medium Power Linear Switching Applications

- Complementary to TIP125/126/127



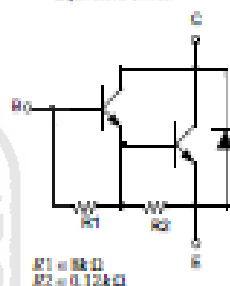
1.Base 2.Collector 3.Emitter

NPN Epitaxial Darlington Transistor

Absolute Maximum Ratings $T_C=25^\circ\text{C}$ unless otherwise noted

Symbol	Parameter	Value	Units		
V_{CB0}	Collector-Base Voltage	: TIP120 : TIP121 : TIP122	80 80 100	V V V	
	V_{CE0}	Collector-Emitter Voltage	: TIP120 : TIP121 : TIP122	80 80 100	V V V
		V_{EB0}	Emitter-Base Voltage	5	V
I_C		Collector Current (DC)	5	A	
I_{CP}	Collector Current (Pulse)	8	A		
I_B	Base Current (DC)	120	mA		
P_C	Collector Dissipation ($T_J=25^\circ\text{C}$)	2	W		
	Collector Dissipation ($T_C=25^\circ\text{C}$)	65	W		
T_J	Junction Temperature	150	$^\circ\text{C}$		
T_{STG}	Storage Temperature	-65 - 150	$^\circ\text{C}$		

Equivalent Circuit



Electrical Characteristics $T_C=25^\circ\text{C}$ unless otherwise noted

Symbol	Parameter	Test Condition	Min.	Max.	Units
$V_{CE(sat)}$	Collector-Emitter Sustaining Voltage	$I_C = 100\text{mA}, I_B = 0$: TIP120	60	V
			: TIP121	80	V
			: TIP122	100	V
I_{CBO}	Collector Cut-off Current	$V_{CB} = 30\text{V}, I_B = 0$ $V_{CB} = 40\text{V}, I_B = 0$ $V_{CB} = 50\text{V}, I_B = 0$		0.5	mA
			: TIP120	0.5	mA
			: TIP121	0.5	mA
I_{CEO}	Collector Cut-off Current	$V_{CB} = 80\text{V}, I_B = 0$ $V_{CB} = 80\text{V}, I_B = 0$ $V_{CB} = 100\text{V}, I_B = 0$		0.2	mA
			: TIP120	0.2	mA
			: TIP121	0.2	mA
I_{EBO}	Emitter Cut-off Current	$V_{EB} = 5\text{V}, I_C = 0$		2	mA
β_{DC}	* DC Current Gain	$V_{CE} = 3\text{V}, I_C = 0.5\text{A}$ $V_{CE} = 3\text{V}, I_C = 3\text{A}$	1000		
			1000		
$V_{CE(sat)}$	* Collector-Emitter Saturation Voltage	$I_C = 3\text{A}, I_B = 12\text{mA}$ $I_C = 5\text{A}, I_B = 20\text{mA}$		2.0	V
				4.0	V
$V_{BE(on)}$	* Base-Emitter ON Voltage	$V_{CE} = 3\text{V}, I_C = 3\text{A}$		2.5	V
C_{ob}	Output Capacitance	$V_{CB} = 10\text{V}, I_B = 0, f = 0.1\text{MHz}$		200	pF

* Pulse Test: PWC200µs, Duty cycle < 2%

LM2904, LM358/LM358A

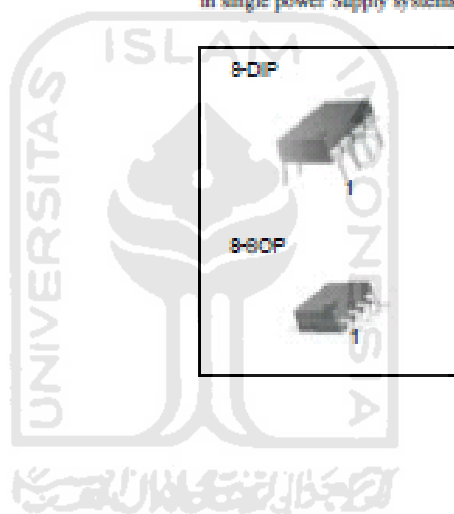
Dual Operational Amplifier

Features

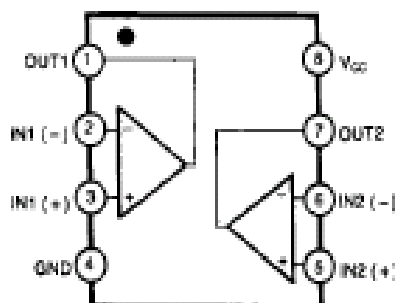
- Internally frequency compensated for unity gain
- Large DC voltage gain: 100dB
- Wide power supply range:
LM358/LM358A: 3V-32V (or $\pm 1.5V-16V$)
LM2904: 3V-26V (or $\pm 1.5V-13V$)
- Input common-mode voltage range Includes ground
- Large output voltage swing: 0V DC to $V_{CC} - 1.5V$ DC
- Power drain suitable for battery operation.

Description

The LM2904, LM358/LM358A consist of four independent, high gain, internally frequency compensated operational amplifiers which were designed specifically to operate from a single power supply over a wide range of voltage. Operation from split power supplies is also possible and the low power supply current drain is independent of the magnitude of the power supply voltage. Application areas include transducer amplifier, DC gain blocks and all the conventional OP amp circuits which now can be easily implemented in single power supply systems.

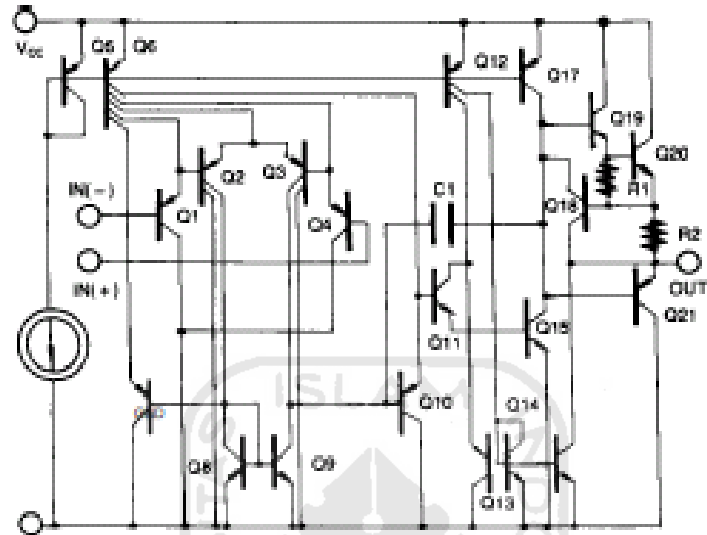


Internal Block Diagram



Schematic Diagram

(One section only)



Absolute Maximum Ratings

Parameter	Symbol	LM358/LM358A	LM2904	Unit
Supply Voltage	V _{CC}	±16 or 32	±13 or 26	V
Differential Input Voltage	V _{I(DIFF)}	32	26	V
Input Voltage	V _I	-0.3 to +32	-0.3 to +26	V
Output Short Circuit to GND V _{CC} =V, T _A = 25 °C (One Amp)	-	Continuous	Continuous	-
Operating Temperature Range	T _{OPR}	0 ~ +70	-40 ~ +85	°C
Storage Temperature Range	T _{STG}	-65 ~ +150	-65 ~ +150	°C

Electrical Characteristics

($V_{CC} = 5.0V$, $V_{EE} = GND$, $T = 25\text{ }^{\circ}C$, unless otherwise specified)

Parameter	Symbol	Conditions	LM358			LM2904			Unit
			Min.	Typ.	Max.	Min.	Typ.	Max.	
Input Offset Voltage	V_{IO}	$V_{CM} = 0V$ to $V_{CC} - 1.5V$ $V_{O(P)} = 1.4V$, $R_S = 0\Omega$	-	2.9	7.0	-	2.9	7.0	mV
Input Offset Current	I_{IO}	-	-	5	50	-	5	50	nA
Input Bias Current	I_{BIAS}	-	-	45	250	-	45	250	nA
Input Voltage Range	$V_{I(R)}$	$V_{CC} = 30V$ (LM2904, $V_{CC} = 26V$)	0	-	$V_{CC} - 1.5$	0	-	$V_{CC} - 1.5$	V
Supply Current	I_{CC}	$R_L = \infty$, $V_{CC} = 30V$ (LM2902, $V_{CC} = 26V$)	-	0.8	2.0	-	0.8	2.0	mA
		$R_L = \infty$, over full temperature range	-	0.5	1.2	-	0.5	1.2	mA
Large Signal Voltage Gain	A_V	$V_{CC} = 15V$, $R_L > 2K\Omega$ $V_{O(P)} = 1V$ to $11V$	25	100	-	25	100	-	V/mV
Output Voltage Swing	$V_{O(H)}$	$V_{CC} = 30V$, $R_L = 2K\Omega$	26	-	-	22	-	-	V
		$V_{CC} = 26V$, $R_L = 10K\Omega$ for 2904)	27	28	-	23	24	-	V
	$V_{O(L)}$	$V_{CC} = 5V$, $R_L > 10K\Omega$	-	5	20	-	5	100	mV
Common-Mode Rejection Ratio	CMRR	-	65	80	-	50	80	-	dB
Power Supply Rejection Ratio	PSRR	-	65	100	-	50	100	-	dB
Channel Separation	CS	$f = 1KHz$ to $20KHz$	-	120	-	-	120	-	dB
Short Circuit to GND	I_{SC}	-	-	40	60	-	40	60	mA
Output Current	I_{SOURCE}	$V_{I(+)} = 1V$, $V_{I(-)} = 0V$ $V_{CC} = 15V$, $V_{O(P)} = 2V$	10	30	-	10	30	-	mA
		$V_{I(+)} = 0V$, $V_{I(-)} = 1V$ $V_{CC} = 15V$, $V_{O(P)} = 2V$	10	15	-	10	15	-	mA
	I_{SINK}	$V_{I(+)} = 0V$, $V_{I(-)} = 1V$ $V_{CC} = 15V$, $V_{O(P)} = 200mA$	12	100	-	-	-	-	μA
Differential Input Voltage	$V_{I(DIFF)}$	-	-	-	V_{CC}	-	-	V_{CC}	V

Electrical Characteristics

($V_{CC}=5.0V$, $V_{EE}=GND$, unless otherwise specified)

The following specifications apply over the range of $0^{\circ}C \leq T_A \leq +70^{\circ}C$ for the LM358; and the $-40^{\circ}C \leq T_A \leq +85^{\circ}C$ for the LM2904.

Parameter	Symbol	Conditions	LM358			LM2904			Unit
			Min.	Typ.	Max.	Min.	Typ.	Max.	
Input Offset Voltage	V_{IO}	$V_{CM} = 0V$ to $V_{CC} = 1.5V$ $V_{O(P)} = 1.4V$, $R_S = 0\Omega$	-	-	9.0	-	-	10.0	mV
Input Offset Voltage Drift	$\Delta V_{IO}/\Delta T$	$R_S = 0\Omega$	-	7.0	-	-	7.0	-	$\mu V/^{\circ}C$
Input Offset Current	I_{IO}	-	-	-	150	-	45	200	nA
Input Offset Current Drift	$\Delta I_{IO}/\Delta T$	-	-	10	-	-	10	-	$\mu A/^{\circ}C$
Input Bias Current	I_{BIAS}	-	-	40	500	-	40	500	nA
Input Voltage Range	$V_{I(R)}$	$V_{CC} = 30V$ (LM2904, $V_{CC} = 26V$)	0	-	$V_{CC}-2.0$	0	-	$V_{CC}-2.0$	V
Large Signal Voltage Gain	G_V	$V_{CC} = 15V$, $R_L \geq 2.0K\Omega$ $V_{O(P)} = 1V$ to $11V$	15	-	-	15	-	-	V/mV
Output Voltage Swing	$V_{O(H)}$	$V_{CC} = 30V$, $R_L = 2K\Omega$	26	-	-	26	-	-	V
	$V_{O(L)}$	$V_{CC} = 26V$ for 2904 $R_L = 10K\Omega$	27	28	-	27	28	-	V
Output Current	I_{SOURCE}	$V_{I(+)} = 1V$, $V_{I(-)} = 0V$ $V_{CC} = 15V$, $V_{O(P)} = 2V$	10	30	-	10	30	-	mA
	I_{SINK}	$V_{I(+)} = 0V$, $V_{I(-)} = 1V$ $V_{CC} = 15V$, $V_{O(P)} = 2V$	5	9	-	5	9	-	mA
Differential Input Voltage	$V_{I(DIFF)}$	-	-	-	V_{CC}	-	-	V_{CC}	V

Electrical Characteristics

($V_{CC} = 5.0V$, $V_{EE} = GND$, $T_A = 25^\circ C$, unless otherwise specified)

Parameter	Symbol	Conditions	LM358A			Unit
			Min.	Typ.	Max.	
Input Offset Voltage	V_{IO}	$V_{CM} = 0V$ to $V_{CC} = 1.5V$ $V_{O(P)} = 1.4V$, $R_B = 0\Omega$	-	2.0	3.0	mV
Input Offset Current	I_{IO}	-	-	5	30	nA
Input Bias Current	I_{BIAS}	-	-	45	100	nA
Input Voltage Range	$V_{I(R)}$	$V_{CC} = 30V$	0	-	$V_{CC} = 1.5$	V
Supply Current	I_{CC}	$R_L = \infty$, $V_{CC} = 30V$	-	0.8	2.0	mA
		$R_L = \infty$, over full temperature range	-	0.5	1.2	mA
Large Signal Voltage Gain	G_V	$V_{CC} = 15V$, $R_L > 2K\Omega$ $V_O = 1V$ to $11V$	25	100	-	V/mV
Output Voltage Swing	V_{OH}	$V_{CC} = 30V$, $R_L = 2K\Omega$	26	-	-	V
		$V_{CC} = 26V$ for 2904, $R_L = 10K\Omega$	27	28	-	V
	V_{OL}	$V_{CC} = 5V$, $R_L > 10K\Omega$	-	5	20	mV
Common-Mode Rejection Ratio	CMRR	-	65	85	-	dB
Power Supply Rejection Ratio	PSRR	-	65	100	-	dB
Channel Separation	CS	$f = 1KHz$ to $20KHz$	-	120	-	dB
Short Circuit to GND	ISC	-	-	40	60	mA
Output Current	I_{SOURCE}	$V_{I(+)} = 1V$, $V_{I(-)} = 0V$ $V_{CC} = 15V$, $V_{O(P)} = 2V$	20	30	-	mA
		$V_{I(+)} = 1V$, $V_{I(-)} = 0V$ $V_{CC} = 15V$, $V_{O(P)} = 2V$	10	15	-	mA
	I_{SINK}	$V_{I(+)} = 0V$, $V_{I(-)} = -1V$ $V_{O(P)} = 200mV$	12	100	-	μA
Differential Input Voltage	$V_{I(DIFF)}$	-	-	V_{CC}	V	