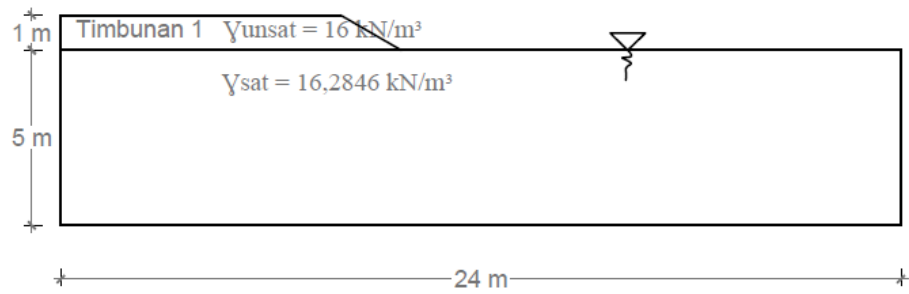
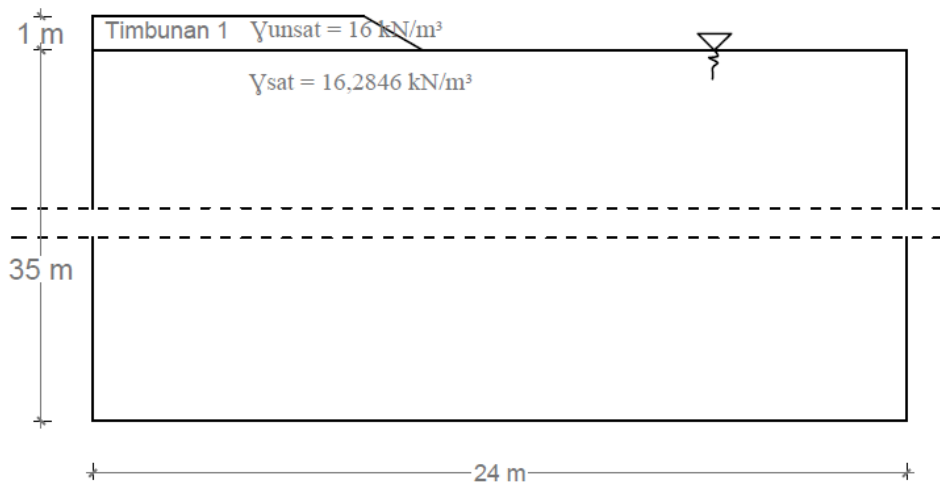


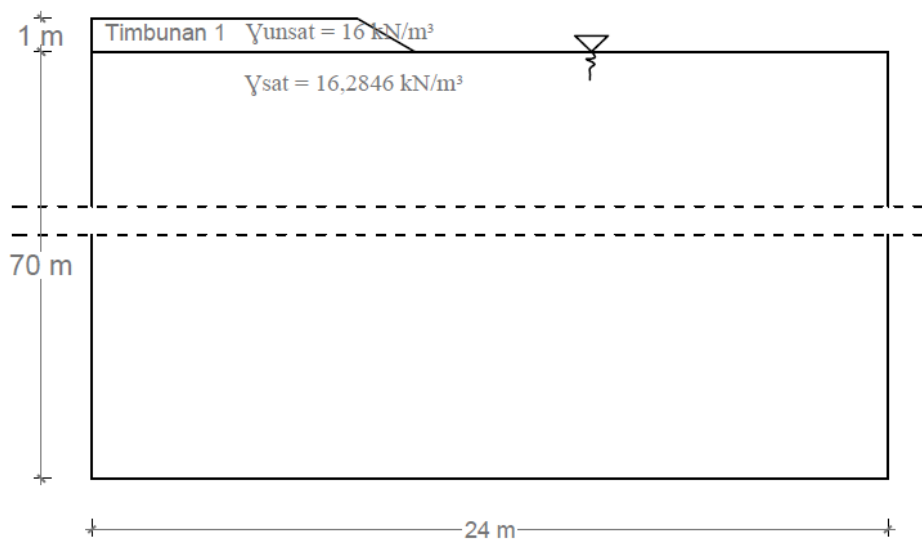
Lampiran 1 Pemodelan Geometri Timbunan



Gambar L-1.1 Pemodelan Geometri Timbunan 1 m, Tanah Asli 5 m

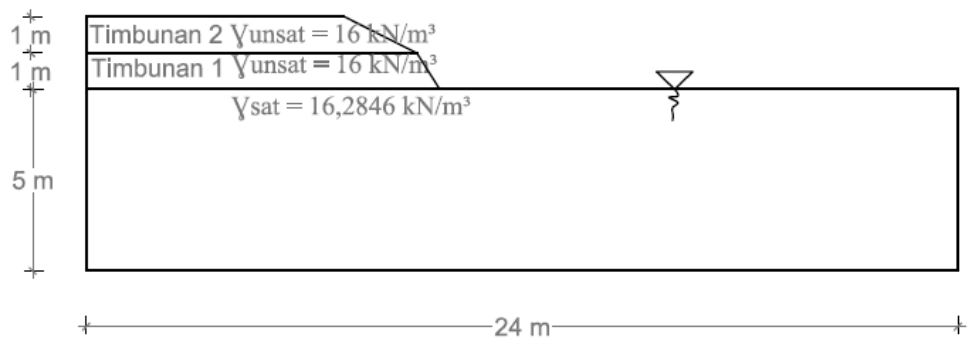


Gambar L-1.2 Pemodelan Geometri Timbunan 1 m, Tanah Asli 35 m

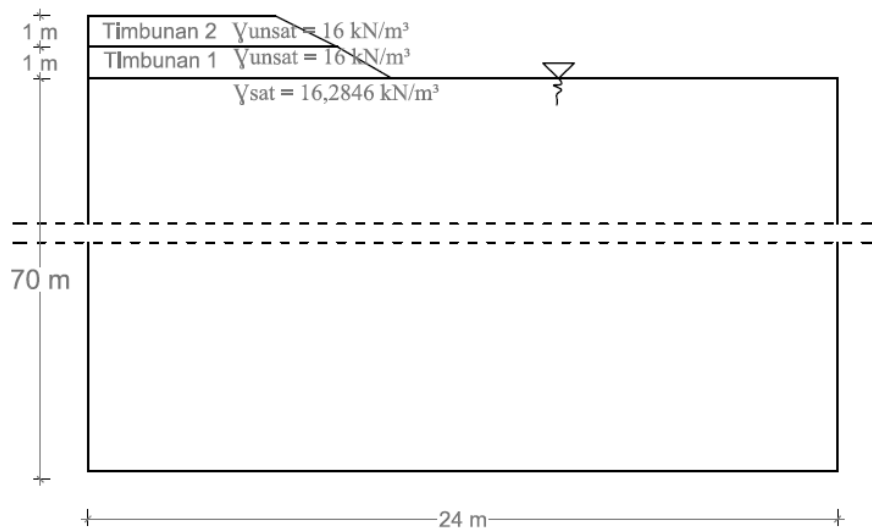


Gambar L-1.3 Pemodelan Geometri Timbunan 1 m, Tanah Asli 70 m

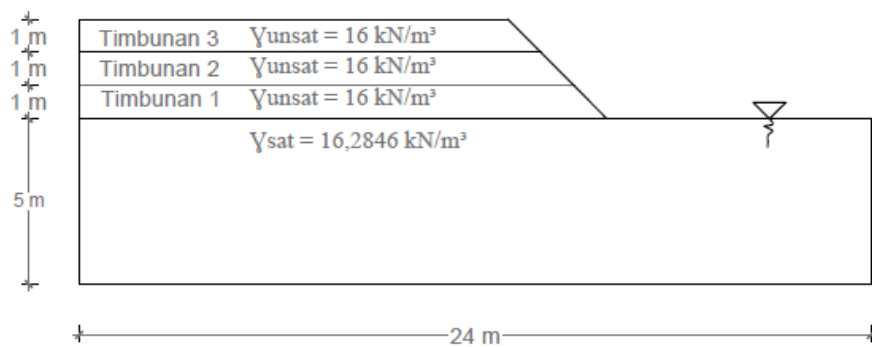
Lampiran 1 Pemodelan Geometri Timbunan



Gambar L-1.4 Pemodelan Geometri Timbunan 2 m, Tanah Asli 5 m

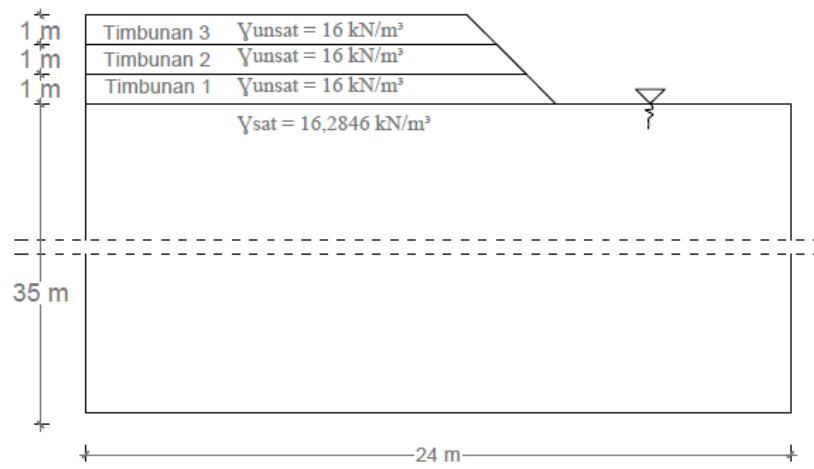


Gambar L-1.5 Pemodelan Geometri Timbunan 2 m, Tanah Asli 70 m

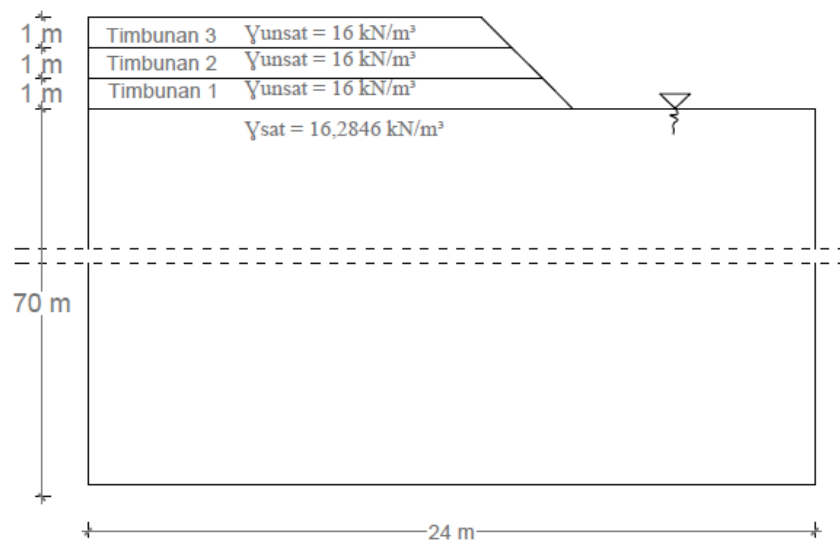


Gambar L-1.6 Pemodelan Geometri Timbunan 3 m, Tanah Asli 5 m

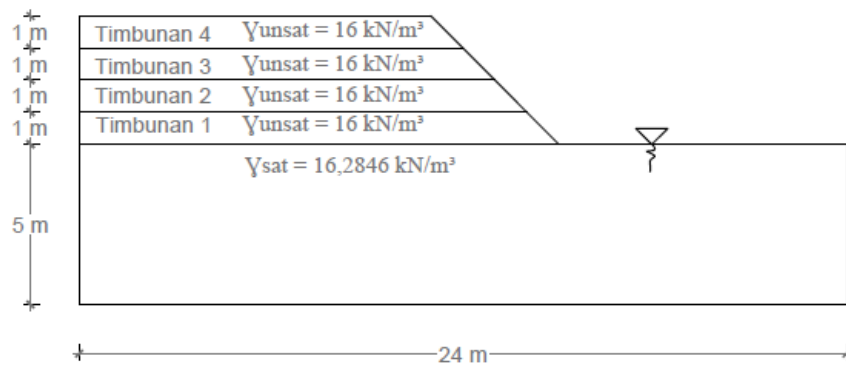
Lampiran 1 Pemodelan Geometri Timbunan



Gambar L-1.7 Pemodelan Geometri Timbunan 3 m, Tanah Asli 35 m

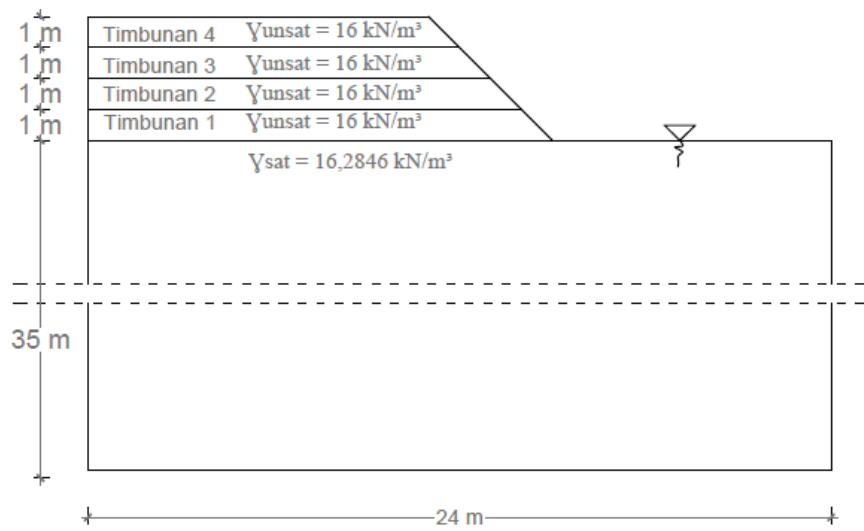


Gambar L-1.8 Pemodelan Geometri Timbunan 3 m, Tanah Asli 70 m

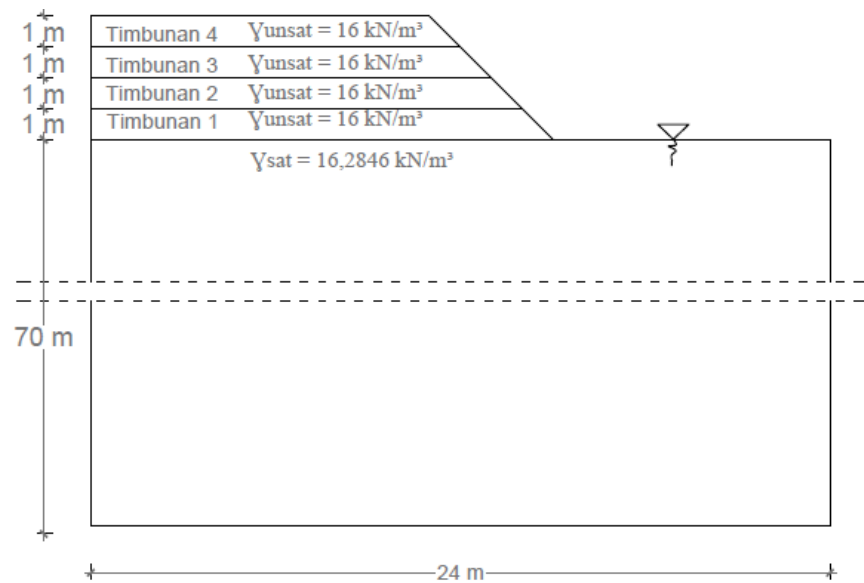


Gambar L-1.9 Pemodelan Geometri Timbunan 4 m, Tanah Asli 5 m

Lampiran 1 Pemodelan Geometri Timbunan



Gambar L-1.10 Pemodelan Geometri Timbunan 4 m, Tanah Asli 35 m



Gambar L-1.11 Pemodelan Geometri Timbunan 4 m, Tanah Asli 70 m