

DAFTAR ISI

HALAMAN JUDUL	i
HALAMAN PENGESAHAN PEMBIMBING	ii
HALAMAN PENGESAHAN PENGUJI	iii
HALAMAN PERSEMBAHAN.....	iv
HALAMAN MOTTO	v
KATA PENGANTAR.....	vi
ABSTRAK.....	viii
TAKARIR	ix
DAFTAR ISI.....	xii
DAFTAR TABEL.....	xv
DAFTAR GAMBAR.....	xvi
BAB I PENDAHULUAN	1
1.1. Latar Belakang	1
1.2. Rumusan Masalah	1
1.3. Batasan Masalah.....	2
1.4. Tujuan Penelitian.....	2
1.5. Metode Penelitian.....	2
1.6. Sistematika Penulisan.....	3

2.1.2. Operasi Pengurangan

Empat peraturan pada operasi pengurangan bilangan biner adalah sebagai berikut :

$$0 - 0 = 0$$

$$0 - 1 = 1 \text{ (hutang = 1)}$$

$$1 - 0 = 1$$

$$1 - 1 = 0$$

Berikut ini contoh operasi pengurangan bilangan biner :

Contoh : $1010110 - 0101010$

101000 (Hutang)

$$\begin{array}{r} 1010110 \\ 0101010 \\ \hline 0101100 \end{array}$$

2.1.3. Operasi Perkalian

Peraturan pada operasi perkalian adalah sebagai berikut:

$$0 \times 0 = 0$$

$$0 \times 1 = 0$$

$$1 \times 0 = 0$$

$$1 \times 1 = 1$$

Berikut ini contoh operasi pengurangan bilangan biner :

Contoh : 100101×1011

$$\begin{array}{r} 100101 \\ \underline{1011} \times \\ 100101 \\ 000000 \\ 100101 \\ \hline 110010111 \end{array} +$$

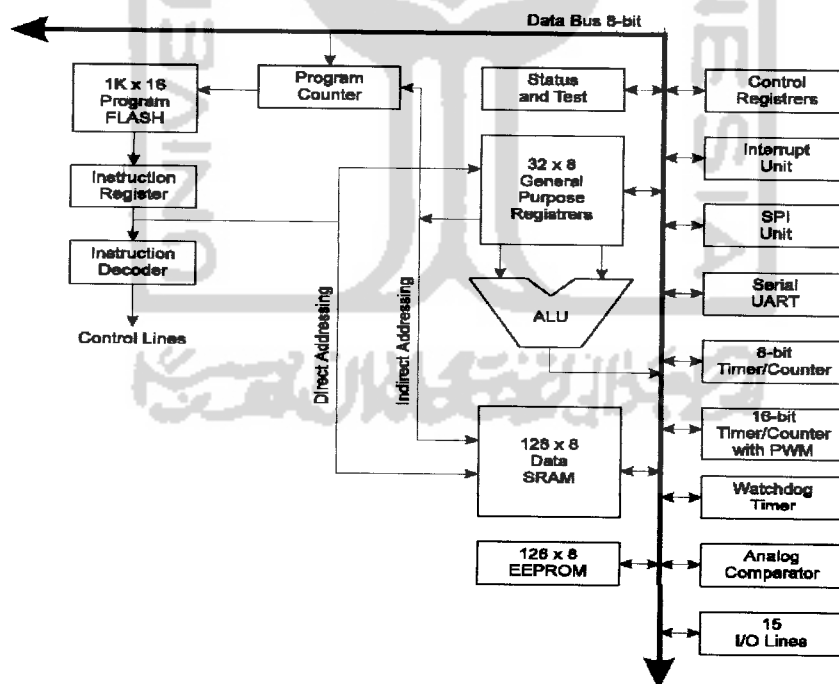
2.1.4. Operasi Pembagian

Pada pembagian bilangan biner hanya ada dua peraturan yaitu : $0 : 1 = 0$ dan $1 : 1 = 1$. Maka pembagian $100111 : 11$ adalah :

$$\begin{array}{r} 1010 + 11 = 1101 \\ 11 \overline{) 100111} \\ \underline{11110} \\ 1001 \\ \underline{1001} \\ 0000 \end{array}$$

2.2. Mikrokontroler AT90S2313

Arsitektur mikrokontroler keluarga AVR AT90S2313 ditunjukkan dalam Gambar 2.1. berikut.



Gambar 2. 1. Arsitektur mikrokontroler AT90S2313