

TUGAS AKHIR
STUDI KOMPARASI HARGA SATUAN PEKERJAAN
MENGGUNAKAN SNI DENGAN *OWNER ESTIMATE*
DARI PENGEMBANG PERUMAHAN
(STUDI KASUS RUMAH TIPE 45)

Diajukan kepada Universitas Islam Indonesia
untuk memenuhi sebagian persyaratan memperoleh
derajat Sarjana Teknik Sipil

Disusun oleh :

Nama : BAMBANG SUDARYADI
No. Mhs : 83310053
NIRM : 835014330047

Nama : TARNADI
No. Mhs : 84310274
NIRM : 844330276

JURUSAN TEKNIK SIPIL
FAKULTAS TEKNIK SIPIL DAN PERENCANAAN
UNIVERSITAS ISLAM INDONESIA
YOGYAKARTA
2005

3. Bapak Ir. H. Faisol AM, MS ; selaku Dosen Pembimbing I Tugas Akhir yang telah berkenan memberikan arahan serta bimbingan dalam penyusunan Tugas Akhir ini.
4. Ibu Ir. Hj. Tuti Sumarningsih, ST, MT ; selaku Dosen Tamu.
5. Bapak Ir. H, Tadjuddin BM Aris, MT ; selaku Dosen Tamu.
6. Bapak Ir. Teja Sumantri ; selaku *Site Engineer* PT. Nusa Furnicon.
7. Bapak Harjanto (Antos), ST ; selaku *Site Engineer* dari PT. Bangun Mandiri Perkasa.
8. Bapak M Tommy Iswahyudi, ST ; selaku *Site Engineer* dari Tiga Saudara Group.
9. Bapak Rinawan Nugroho Jati, SE ; selaku Dirut Tiga Pilar Jaya Group.
10. Mbah Santoro dan mas Heri, yang banyak membantu kelancaran penyusunan Tugas Akhir ini.
11. Partnerku TA yang paling setia Tarnadi Yunius, dik Wawan, Cahyo, Emka, mas Wing, Pompy, Tommy, mas Jahir, mbak Titik, Bowo 86, Kusbowo, dan semua pihak yang tidak dapat disebutkan satu persatu yang telah membantu pelaksanaan Tugas Akhir ini.

Akhir kata penyusun berharap semoga Tugas Akhir ini dapat bermanfaat bagi penyusun khususnya dan pembaca pada umumnya.

Wassalaamu'alaikum w.r. wb.

Yogyakarta, 27 Mei 2005

Penyusun

BAB II

TINJAUAN PUSTAKA

Untuk menghindari duplikasi, penulis memaparkan hasil penelitian yang pernah dilakukan dan literatur penunjang yang digunakan sebagai acuan dalam penyusunan tugas akhir ini.

2.1 Hasil Penelitian yang Pernah Dilakukan

2.1.1 Deny Hermawan (2002)

Penelitian yang dilakukan oleh Deny Hermawan, (2002), tentang Studi Analisa RAB Pada Konstruksi Gedung Dengan Metode BOW dan Non BOW (Proyek Pembangunan Gedung Registrasi UII Yogyakarta). Dari penelitian tersebut diperoleh hasil bahwa dengan metode BOW secara murni (tanpa modifikasi) menghasilkan harga upah dan harga satuan pekerjaan yang cenderung lebih mahal dan biaya proyek terlalu besar dibandingkan dengan metode Non BOW (praktis). Metode Non BOW (praktis) menghasilkan harga satuan material dan harga satuan pekerjaan cenderung lebih murah, kecuali pada pekerjaan cetakan kolom K2 dengan 105,92% untuk metode Non BOW (praktis) dan 100% untuk metode BOW.

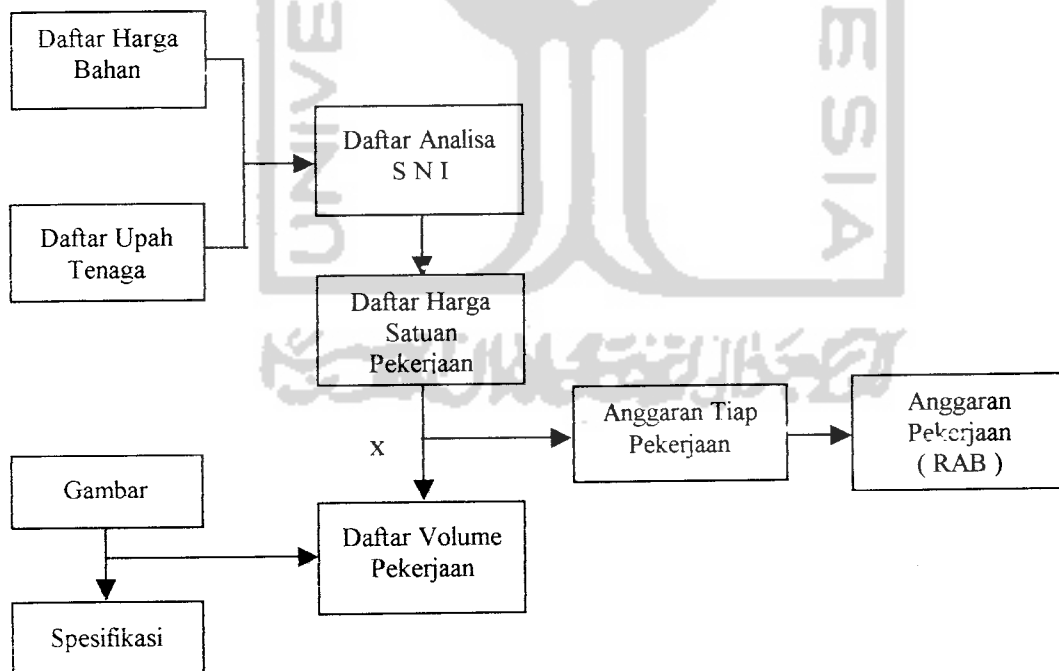
2.1.2 Puteri Paramita (2003)

Penelitian yang dilakukan oleh Puteri Paramita, (2003), tentang Studi Analisa Biaya Pelaksanaan Pekerjaan Struktur Pada Konstruksi Gedung Bertingkat

2. Metode SNI

Prinsip yang mendasar pada metode SNI adalah, daftar koefisien bahan dan upah tenaga sudah ditetapkan untuk menganalisis harga atau biaya yang diperlukan dalam membuat harga satu satuan pekerjaan bangunan. Dari kedua koefisien tersebut akan didapatkan kalkulasi bahan-bahan yang diperlukan dan kalkulasi upah yang mengerjakan. Komposisi perbandingan dan susunan material serta tenaga kerja pada satu pekerjaan sudah ditetapkan, yang selanjutnya dikalikan dengan harga material dan upah yang berlaku dipasaran.

Proses perhitungan Rencana Anggaran Biaya (RAB) metode SNI dapat dilihat pada gambar berikut.



Gambar 3.3 Skema Perhitungan Rencana Anggaran Biaya (RAB) SNI

- Kapur pasang = 6,800 zak
- Pasir pasang = 0,391 m³
- Harga material
 - Batu kali = Rp.30.000,00 / m³
 - Semen (pc) – 40 kg = Rp.23.000,00 / zak
 - Kapur pasang = Rp.4.500,00 / zak
 - Pasir pasang = Rp.27.000,00 / m³

Sub jumlah material :

Batu belah	1,2000	m ³	x	Rp. 30.000,00	=	Rp. 36.000,00
Semen (pc)	2,3700	zak	x	Rp. 23.000,00	=	Rp. 54.510,00
Kapur pasang	6,8000	zak	x	Rp. 4.500,00	=	Rp. 30.600,00
Pasir pasang	0,3910	m ³	x	Rp. 27.000,00	=	Rp. 10.557,00
				Material	=	Rp. 131.667,00

2. Sub jumlah upah

Upah pekerjaan 1 m³ pasangan pondasi batu kali secara borongan, besarnya = Rp. 17.500,00

3. Harga satuan pekerjaan (jumlah)

$$\begin{aligned}
 \text{Jumlah} &= \text{sub jumlah material} + \text{sub jumlah upah} \\
 &= \text{Rp. 131.667,00} + \text{Rp. 17.500,00} \\
 &= \text{Rp. 149.167,00}
 \end{aligned}$$

Hasil analisa harga satuan pekerjaan (jumlah) 1 m³ pasangan pondasi batu kalli 1 Pc : 3 Kp : 10 Ps = Rp. 149.167,00

Dengan cara yang sama dapat dihitung analisa harga satuan upah, bahan dan harga satuan pekerjaan seperti pada Lampiran 6. Analisa Harga Satuan Pekerjaan Proyek Perumahan Taman Mayapada.

Dari perhitungan harga satuan pekerjaan pengembang pada lampiran 3, 4, 5, 6 dibuat analisis harga satuan bahan, upah dan harga satuan pekerjaan dari pengembang seperti pada Tabel 5.2 Analisis Harga Satuan Pengembang pada halaman berikutnya.



No	Jenis Pekerjaan	Satuan	P I : PT. Nisa Furnicon			P II : PT. Bangun Mandiri Perkasa			P III : Tiga Saudara Group.			P IV : Tiga Pilar Jaya Group			HSP Rata-rata Pengembang
			Bahan (Rp.)	Upah (Rp.)	HSP (Rp.)	Bahan (Rp.)	Upah (Rp.)	HSP (Rp.)	Bahan (Rp.)	Upah (Rp.)	HSP (Rp.)	Bahan (Rp.)	Upah (Rp.)	HSP (Rp.)	
VII	PEK. PENUTUP LANTAI & DDG														
1	Pasang lantai keramik	m ²	26.185,00	5.000,00	31.185,00	51.156,00	6.000,00	57.156,00	69.853,00	6.000,00	75.853,00	29.177,00	5.000,00	34.177,00	49.582,75
2	Psg. lantai keramik KM / WC	m ²	41.540,00	9.000,00	50.540,00	40.156,00	8.000,00	48.156,00	42.877,63	6.000,00	48.877,63	36.327,00	5.000,00	41.327,00	47.175,16
3	Psg. dinding keramik KM / WC	m ²	41.540,00	9.000,00	50.540,00	40.156,00	8.000,00	48.156,00	48.177,63	8.000,00	56.177,63	32.213,50	9.000,00	41.213,50	49.021,78
4	Pasang dinding batu tempel	m ²	-	0,00	0,00	83.799,50	10.000,00	73.799,50	20.000,00	8.000,00	28.000,00	37.813,50	15.000,00	52.813,50	38.653,25
VIII	PEKERJAAN KAYU														
1	Pasang kusen pintu & jendela	m ³	-	0,00	0,00	-	0,00	0,00	-	0,00	0,00	-	0,00	0,00	0,00
2	Pasang daun pintu	m ²	-	0,00	0,00	-	0,00	0,00	-	0,00	0,00	-	0,00	0,00	0,00
3	Pasang pintu & jendela kaca	m ²	-	0,00	0,00	-	0,00	0,00	-	0,00	0,00	-	0,00	0,00	0,00
4	Pasang konst. kuda-kuda	m ³	-	0,00	0,00	-	0,00	0,00	-	0,00	0,00	-	0,00	0,00	0,00
5	Psg. kaso + reng genteng beton	m ²	21.250,00	2.500,00	23.750,00	21.250,00	3.000,00	24.250,00	28.905,75	3.500,00	32.405,75	28.377,50	3.500,00	31.877,50	28.070,81
6	Psg. rangka langit 1,0 x 1,0 m	m ²	16.524,83	7.500,00	24.024,83	19.750,20	7.500,00	27.250,20	19.881,00	5.000,00	24.881,00	17.533,50	7.000,00	24.533,50	25.172,38
7	Pasang listplank 2/20 cm	m ¹	29.621,25	3.500,00	33.121,25	30.707,50	3.500,00	34.207,50	23.553,50	6.500,00	30.053,50	25.455,50	5.000,00	30.455,50	31.989,44
IX	PEK. PENUTUP ATAP														
1	Pasang atap genteng beton	m ²	14.300,00	2.000,00	16.300,00	17.050,00	2.500,00	19.550,00	18.150,00	2.500,00	20.650,00	15.400,00	2.000,00	17.400,00	18.475,00
2	Pasang nok genteng beton	m ¹	8.882,00	4.000,00	12.882,00	9.462,50	4.000,00	13.462,50	7.875,00	4.000,00	11.875,00	9.185,00	4.000,00	13.185,00	12.851,13
X	PEK. LANGIT-LANGIT														
1	Langit-langit asbes 1,0 x 1,0 m	m ²	4.565,00	2.500,00	7.065,00	5.115,00	3.000,00	8.115,00	-	0,00	0,00	6.200,00	2.000,00	8.200,00	5.845,00
2	List langit-langit kayu profil	m ¹	3.150,00	1.000,00	4.150,00	3.150,00	1.000,00	4.150,00	2.467,50	750,00	3.217,50	2.350,00	1.000,00	3.350,00	3.716,88
XI	PEKERJAAN SANITASI														
1	Memasang kloset / menoblok	bh	285.000,00	27.500,00	312.500,00	800.000,00	50.000,00	850.000,00	560.000,00	50.000,00	610.000,00	275.000,00	15.000,00	290.000,00	515.625,00
2	Memasang bak mandi	bh	135.000,00	20.000,00	155.000,00	140.000,00	25.000,00	165.000,00	150.000,00	30.000,00	180.000,00	125.000,00	10.000,00	135.000,00	158.750,00
3	Memasang bak fibreglass	bh	-	0,00	0,00	350.000,00	75.000,00	425.000,00	210.000,00	80.000,00	290.000,00	200.000,00	75.000,00	275.000,00	247.500,00
4	Bak kontrol	bh	15.900,00	15.000,00	30.900,00	15.025,00	15.000,00	30.025,00	23.925,00	20.000,00	43.925,00	-	0,00	0,00	26.212,50
5	Septic tank + tutup	bh	145.593,00	80.000,00	225.593,00	143.488,00	90.000,00	233.488,00	-	255.000,00	255.000,00	-	170.000,00	170.000,00	221.015,25
6	Peresapan + tutup	bh	81.441,00	80.000,00	141.441,00	80.586,00	90.000,00	170.586,00	-	255.000,00	255.000,00	-	170.000,00	170.000,00	184.251,75
7	Pasang pipa PVC dia. 1/2"	m ¹	2.875,00	3.000,00	5.875,00	3.030,25	3.000,00	6.030,25	3.123,85	1.000,00	4.123,85	2.975,00	2.500,00	5.475,00	5.376,03

bahan sebesar 23,81 %. Kolom praktis SNI = Rp.23.367,00 dan rata-rata pengembang = Rp.16.055,87, ada selisih harga satuan bahan sebesar 31,29 %. Ring balok SNI = Rp.25.510,50 dan rata-rata pengembang = Rp.17.739,03 ada selisih harga satuan bahan sebesar 30,19 %. (Lihat tabel 5.6 Prosentase Selisih Harga Satuan SNI dan Pengembang).

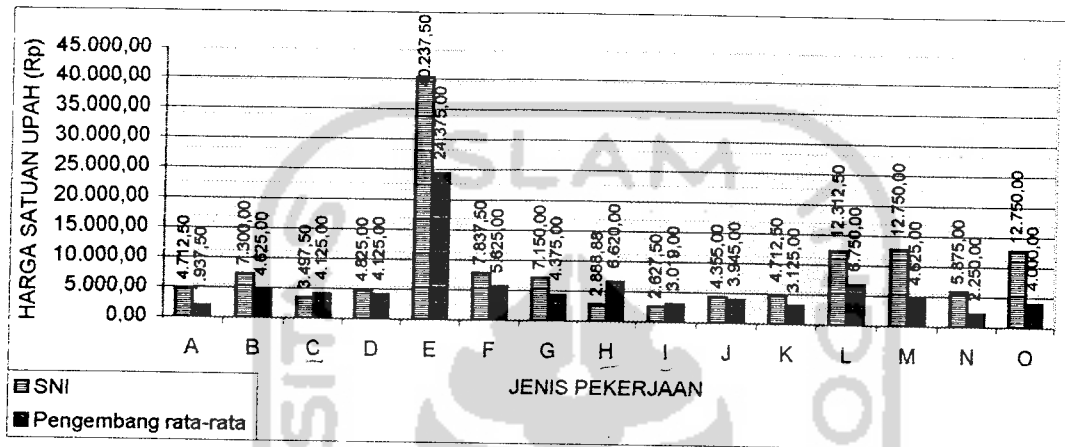
6.1.5 Pekerjaan Pasang Nok Genteng Beton

Dari Gambar 6.1 di atas, perbandingan harga satuan bahan SNI dan rata-rata pengembang untuk 1m' pekerjaan pasang nok genteng beton adalah SNI lebih besar.

Berdasarkan lampiran 2 analisa harga satuan bahan SNI dan lampiran 3, 4, 5, 6 analisa harga satuan bahan pengembang, diketahui bahwa untuk 1m' pekerjaan pasang nok genteng beton, bahan yang dipergunakan adalah nok genteng beton, semen (pc) dan pasir pasang. Perbedaan ada pada indeks kebutuhan bahan dan harga bahan serta penggunaan paku dan semen warna pada analisa SNI. Indeks kebutuhan bahan dan harga bahan SNI lebih besar dibanding rata-rata pengembang serta penggunaan paku dan semen warna menyebabkan harga satuan bahan SNI lebih besar dibanding rata-rata pengembang. Harga satuan bahan SNI untuk 1m' pekerjaan pasang nok genteng beton = Rp.19.809,00. dan perhitungan pengembang setelah diambil rata-rata = Rp.8.851,13, ada selisih harga satuan bahan sebesar 55,32 %. (Lihat tabel 5.6 Prosentase Selisih Harga Satuan SNI dan Rata-rata Pengembang).

6.2 Harga Satuan Upah

Dari tabel 5.4 Komparasi Harga Satuan Upah, dapat dibuat suatu grafik perbandingan. Grafik perbandingan tersebut dapat dilihat pada 6.2 Grafik Perbandingan Harga Satuan Upah.



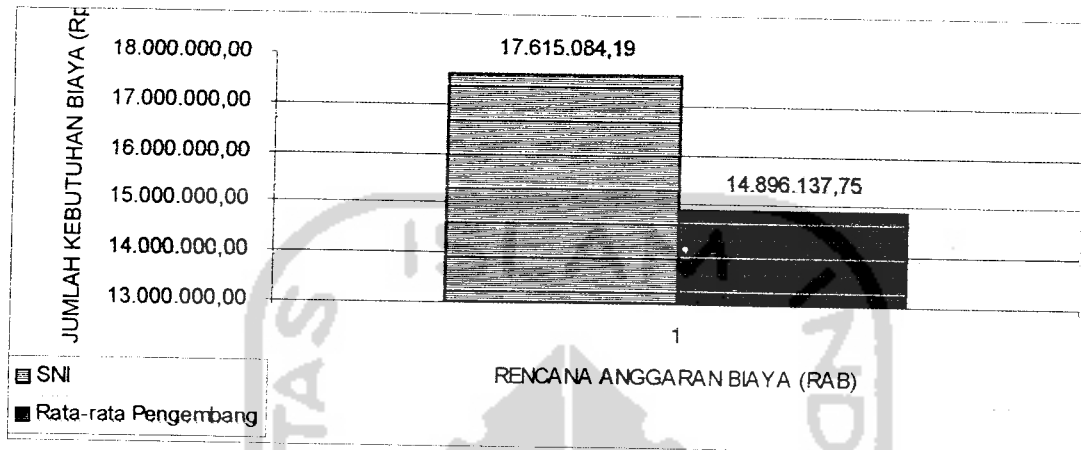
Gambar 6.2 Grafik Perbandingan Harga Satuan Upah

Keterangan Gambar :

- A = pekerjaan pengukur, & pemasangan bowplank
- B = pekerjaan galian tanah pondasi batu kali
- C = pekerjaan urug tanah kembali
- D = pekerjaan urug pasir
- E = pekerjaan pasangan pondasi batu kali 1 : 3 : 10
- F = pekerjaan pasangan bata merah 1/2 bata 1 : 3 : 10
- G = pekerjaan plesteran 1 : 3 : 10
- H = pekerjaan beton sloof 1 : 2 : 3
- I = pekerjaan beton kolom praktis 1 : 2 : 3
- J = pekerjaan beton ring balok 1 : 2 : 3
- K = pekerjaan pasang kaso + reng genteng beton
- L = pekerjaan pasang rangka langit-langit (1,00 x 1,00) m
- M = pekerjaan pasang listplank 2 / 20 cm
- N = pekerjaan pasang genteng beton
- O = pekerjaan pasang nok genteng beton

Dari Gambar 6.2 di atas, perbandingan harga satuan upah SNI dengan rata-rata pengembang adalah SNI lebih besar, kecuali pekerjaan C, H dan I. Selisih perbandingan harga satuan upah antara SNI dan rata-rata pengembang untuk

Dari Tabel 6.1 di atas, bisa dibuat grafik perbandingan. Grafik perbandingan tersebut dapat dilihat pada Gambar 6.4 Grafik Perbandingan RAB SNI & Rata-rata Pengembang



Gambar 6.4 Grafik Perbandingan R A B SNI & Rata-rata Pengembang

Dari Gambar 6.4 diatas, hasil perhitungan Rencana Anggaran Biaya (RAB) untuk item pekerjaan yang sama menggunakan SNI dan rata-rata pengembang adalah SNI lebih besar dibanding Rata-rata Pengembang. Selisih Rencana Anggaran Biaya (RAB) untuk item pekerjaan yang sama SNI dan rata-rata pengembang 15,44 %.

ANALISA HARGA SATUAN RUMAH TINGGAL TIPE - 45 MENGUNAKAN SNI

I PEKERJAAN PERSIAPAN										
1.	1m2	Membersihkan lapangan & perataan		0,1000	Oh	x	Rp.	15.000,00	= Rp.	1500,00
		Pekerja		0,0500	Oh	x	Rp.	32.500,00	= Rp.	1625,00
		Mandor						Tenaga	= Rp.	3.125,00
Jumlah										
2.	1m'	Pengukuran & pemasangan bouwplank		0,0120	m3	x	Rp.	1.400.000,00	= Rp.	16.800,00
		Kayu meranti 5/7		0,0200	Kg	x	Rp.	5.500,00	= Rp.	110,00
		Paku biasa 2" - 5"		0,0070	m3	x	Rp.	450.000,00	= Rp.	3.150,00
		Papan albasia 3/20						Bahan	= Rp.	20.060,00
		Pekerja		0,1000	Oh	x	Rp.	15.000,00	= Rp.	1500,00
		Tukang kayu		0,1000	Oh	x	Rp.	27.500,00	= Rp.	2750,00
		Kepala tukang		0,0100	Oh	x	Rp.	30.000,00	= Rp.	300,00
		Mandor		0,0050	Oh	x	Rp.	32.500,00	= Rp.	162,50
								Tenaga	= Rp.	4.712,50
		Jumlah								
II PEKERJAAN TANAH										
1.	1m3	Galian tanah pondasi batu kali		0,4000	Oh	x	Rp.	15.000,00	= Rp.	6.000,00
		Pekerja		0,0400	Oh	x	Rp.	32.500,00	= Rp.	1.300,00
		Mandor						Tenaga	= Rp.	7.300,00
Jumlah										
2.	1m3	Urug tanah kembali		0,1920	Oh	x	Rp.	15.000,00	= Rp.	2.880,00
		Pekerja		0,0190	Oh	x	Rp.	32.500,00	= Rp.	617,50
		Mandor						Tenaga	= Rp.	3.497,50
Jumlah										
3.	1m3	Urugan pasir		1,2000	m3	x	Rp.	25.000,00	= Rp.	30.000,00
		Pasir urug						Bahan	= Rp.	30.000,00
		Pekerja		0,3000	Oh	x	Rp.	15.000,00	= Rp.	4.500,00
		Mandor		0,0100	Oh	x	Rp.	32.500,00	= Rp.	325,00
								Tenaga	= Rp.	4.825,00
Jumlah										
III PEKERJAAN PONDASI										
1.	1m3	Pas. pondasi batu kali 1Pc : 3Kp : 10Ps		1,1000	m3	x	Rp.	35.000,00	= Rp.	38.500,00
		Batu belah 15/20		0,1470	m3	x	Rp.	80.000,00	= Rp.	11.760,00
		Kapur pasang		61,0000	kg	x	Rp.	575,00	= Rp.	35.075,00
		Semen (Pc)		0,4920	m3	x	Rp.	32.000,00	= Rp.	15.744,00
		Pasir pasang						Bahan	= Rp.	101.079,00
		Pekerja		1,5000	Oh	x	Rp.	15.000,00	= Rp.	22.500,00
		Tukang batu		0,6000	Oh	x	Rp.	22.500,00	= Rp.	13.500,00
		Kepala tukang		0,0600	Oh	x	Rp.	30.000,00	= Rp.	1.800,00
		Mandor		0,0750	Oh	x	Rp.	32.500,00	= Rp.	2.437,50
								Tenaga	= Rp.	40.237,50
Jumlah										
Rp 141.316,50										

IV PEKERJAAN DINDING										
1.	1m2	Pas. Bata merah 1/2 bt. 1Pc : 4Ps (Trasram + Km / Wc)								
		Bata merah 5x11x22	70,0000	bh	x	Rp.	175,00	=	Rp.	12.250,00
		Semen (Pc)	11,5000	kg	x	Rp.	575,00	=	Rp.	6.612,50
		Pasir pasang	0,0430	m3	x	Rp.	32.000,00	=	Rp.	1.376,00
							Bahan	=	Rp.	20.238,50
		Pekerja	0,3200	Oh	x	Rp.	15.000,00	=	Rp.	4.800,00
		Tukang batu	0,1000	Oh	x	Rp.	22.500,00	=	Rp.	2.250,00
		Kepala tukang	0,0100	Oh	x	Rp.	30.000,00	=	Rp.	300,00
		Mandor	0,0150	Oh	x	Rp.	32.500,00	=	Rp.	487,50
							Tenaga	=	Rp.	7.837,50
Jumlah										Rp 28.076,00
2.	1m2	Pas. Bt. merah 1/2 bt. 1Pc : 3Kp : 1CPs								
		Bata merah 5x11x22	70,0000	bh	x	Rp.	175,00	=	Rp.	12.250,00
		Semen (Pc)	4,5000	kg	x	Rp.	575,00	=	Rp.	2.587,50
		Pasir pasang	0,0500	m3	x	Rp.	32.000,00	=	Rp.	1.600,00
		Kapur padam	0,0150	m3	x	Rp.	80.000,00	=	Rp.	1.200,00
							Bahan	=	Rp.	17.637,50
		Pekerja	0,3200	Oh	x	Rp.	15.000,00	=	Rp.	4.800,00
		Tukang batu	0,1000	Oh	x	Rp.	22.500,00	=	Rp.	2.250,00
		Kepala tukang	0,0100	Oh	x	Rp.	30.000,00	=	Rp.	300,00
		Mandor	0,0150	Oh	x	Rp.	32.500,00	=	Rp.	487,50
							Tenaga	=	Rp.	7.837,50
Jumlah										Rp 25.475,00
3.	1m2	Pasang roster beton (20 x 20) cm								
		Roster 20/20 cm	25,0000	bh	x	Rp.	1.200,00	=	Rp.	30.000,00
		Semen (Pc)	12,8000	kg	x	Rp.	575,00	=	Rp.	7.360,00
		Pasir pasang	0,0350	m3	x	Rp.	32.000,00	=	Rp.	1.120,00
							Bahan	=	Rp.	38.480,00
		Pekerja	0,3000	Oh	x	Rp.	15.000,00	=	Rp.	4.500,00
		Tukang batu	0,1000	Oh	x	Rp.	22.500,00	=	Rp.	2.250,00
		Kepala tukang	0,0100	Oh	x	Rp.	30.000,00	=	Rp.	300,00
		Mandor	0,0150	Oh	x	Rp.	32.500,00	=	Rp.	487,50
							Tenaga	=	Rp.	7.537,50
Jumlah										Rp 46.017,50
V PEKERJAAN PLESTERAN										
1.	1m2	Plesteran 1Pc : 4 Ps, tebal 15 mm								
		Semen (Pc)	5,2000	kg	x	Rp.	575,00	=	Rp.	2.990,00
		Pasir pasang	0,0200	m3	x	Rp.	32.000,00	=	Rp.	640,00
							Bahan	=	Rp.	3.630,00
		Pekerja	0,2000	Oh	x	Rp.	15.000,00	=	Rp.	3.000,00
		Tukang batu	0,1500	Oh	x	Rp.	22.500,00	=	Rp.	3.375,00
		Kepala tukang	0,0150	Oh	x	Rp.	30.000,00	=	Rp.	450,00
		Mandor	0,0100	Oh	x	Rp.	32.500,00	=	Rp.	325,00
							Tenaga	=	Rp.	7.150,00
Jumlah										Rp 10.780,00
2.	1m2	Plesteran 1Pc : 3 Kp : 10 Ps ; 15 mm								
		Semen (Pc)	1,8400	kg	x	Rp.	575,00	=	Rp.	1.058,00
		Pasir pasang	0,0140	m3	x	Rp.	32.000,00	=	Rp.	448,00
		Kapur padam	0,0060	m3	x	Rp.	80.000,00	=	Rp.	480,00
							Bahan	=	Rp.	1.986,00
		Pekerja	0,2000	Oh	x	Rp.	15.000,00	=	Rp.	3.000,00
		Tukang batu	0,1500	Oh	x	Rp.	22.500,00	=	Rp.	3.375,00

Jumlah										Rp		29.865,50	
VII	PEKERJAAN PENUTUP LANTAI & DINDING												
1.	1m2	Pasang lantai keramik 33/33 cm											
		Keramik 33/33 - Mulia	1,1000	m2	x	Rp.	23.000,00	=	Rp.	25.300,00			
		Semen (Pc)	11,3800	kg	x	Rp.	575,00	=	Rp.	6.543,50			
		Pasir pasang	0,0420	m3	x	Rp.	32.000,00	=	Rp.	1.344,00			
		Semen warna	1,5000	kg	x	Rp.	6.000,00	=	Rp.	9.000,00			
							Bahan	=	Rp.	42.187,50			
		Pekerja	0,6200	Oh	x	Rp.	15.000,00	=	Rp.	9.300,00			
		Tukang batu	0,3500	Oh	x	Rp.	22.500,00	=	Rp.	7.875,00			
		Kepala tukang	0,0350	Oh	x	Rp.	30.000,00	=	Rp.	1.050,00			
		Mandor	0,0300	Oh	x	Rp.	32.500,00	=	Rp.	975,00			
							Tenaga	=	Rp.	19.200,00			
Jumlah										Rp		61.387,50	
2.	1m2	Psg. lantai keramik KM / WC 20/20											
		Keramik 20/20 Asia	1,1000	m2	x	Rp.	33.000,00	=	Rp.	36.300,00			
		Semen (Pc)	11,3800	kg	x	Rp.	575,00	=	Rp.	6.543,50			
		Pasir pasang	0,0420	m3	x	Rp.	32.000,00	=	Rp.	1.344,00			
		Semen warna	1,5000	kg	x	Rp.	6.000,00	=	Rp.	9.000,00			
							Bahan	=	Rp.	53.187,50			
		Pekerja	0,6200	Oh	x	Rp.	15.000,00	=	Rp.	9.300,00			
		Tukang batu	0,3500	Oh	x	Rp.	22.500,00	=	Rp.	7.875,00			
		Kepala tukang	0,0350	Oh	x	Rp.	30.000,00	=	Rp.	1.050,00			
		Mandor	0,0300	Oh	x	Rp.	32.500,00	=	Rp.	975,00			
							Tenaga	=	Rp.	19.200,00			
Jumlah										Rp		72.387,50	
3.	1m2	Psg.dinding keramik KM / WC 20/20											
		Keramik 20/20 Asia	1,1000	m2	x	Rp.	33.000,00	=	Rp.	36.300,00			
		Semen (Pc)	9,3000	kg	x	Rp.	575,00	=	Rp.	5.347,50			
		Pasir pasang	0,0180	m3	x	Rp.	32.000,00	=	Rp.	576,00			
		Semen warna	1,5000	kg	x	Rp.	6.000,00	=	Rp.	9.000,00			
							Bahan	=	Rp.	51.223,50			
		Pekerja	0,6000	Oh	x	Rp.	15.000,00	=	Rp.	9.000,00			
		Tukang batu	0,1000	Oh	x	Rp.	22.500,00	=	Rp.	2.250,00			
		Kepala tukang	0,0450	Oh	x	Rp.	30.000,00	=	Rp.	1.350,00			
		Mandor	0,0300	Oh	x	Rp.	32.500,00	=	Rp.	975,00			
							Tenaga	=	Rp.	13.575,00			
Jumlah										Rp		64.798,50	
4.	1m2	Pasang dinding batu tempel hitam											
		Batu alam	1,0500	m2	x	Rp.	40.000,00	=	Rp.	42.000,00			
		Semen (Pc)	11,7500	kg	x	Rp.	575,00	=	Rp.	6.756,25			
		Pasir pasang	0,0350	m3	x	Rp.	32.000,00	=	Rp.	1.120,00			
							Bahan	=	Rp.	49.876,25			
		Pekerja	0,6200	Oh	x	Rp.	15.000,00	=	Rp.	9.300,00			
		Tukang batu	0,3500	Oh	x	Rp.	22.500,00	=	Rp.	7.875,00			
		Kepala tukang	0,0350	Oh	x	Rp.	30.000,00	=	Rp.	1.050,00			
		Mandor	0,0300	Oh	x	Rp.	32.500,00	=	Rp.	975,00			
							Tenaga	=	Rp.	19.200,00			
Jumlah										Rp		69.076,25	
VIII	PEKERJAAN KAYU												
1.	1m3	Pasang kusen pintu dan jendela kayu jati											
		Kayu jati 6/12	1,1000	m3	x	Rp.	4.500.000,00	=	Rp.	4.950.000,00			
							Bahan	=	Rp.	4.950.000,00			
		Pekerja	6,0000	Oh	x	Rp.	15.000,00	=	Rp.	90.000,00			

		Tukang kayu	20,0000	Oh	x	Rp.	27.500,00	=	Rp.	550.000,00	
		Kepala tukang	2,0000	Oh	x	Rp.	30.000,00	=	Rp.	60.000,00	
		Mandor	0,3000	Oh	x	Rp.	32.500,00	=	Rp.	9.750,00	
							Tenaga	=	Rp.	709.750,00	
Jumlah										Rp	5.659.750,00
2.	1m2	Pasang pintu panel kayu jati									
		Kayu jati, papan	0,0400	m3	x	Rp.	8.500.000,00	=	Rp.	340.000,00	
							Bahan	=	Rp.	340.000,00	
		Pekerja	1,0000	Oh	x	Rp.	15.000,00	=	Rp.	15.000,00	
		Tukang kayu	2,5000	Oh	x	Rp.	27.500,00	=	Rp.	68.750,00	
		Kepala tukang	0,2500	Oh	x	Rp.	30.000,00	=	Rp.	7.500,00	
		Mandor	0,0500	Oh	x	Rp.	32.500,00	=	Rp.	1.625,00	
							Tenaga	=	Rp.	92.875,00	
Jumlah										Rp	432.875,00
3.	1m2	Pasang pintu dan jendela kaca kayu jati									
		Kayu jati, papan	0,0350	m3	x	Rp.	8.500.000,00	=	Rp.	297.500,00	
							Bahan	=	Rp.	297.500,00	
		Pekerja	0,8000	Oh	x	Rp.	15.000,00	=	Rp.	12.000,00	
		Tukang kayu	2,0000	Oh	x	Rp.	27.500,00	=	Rp.	55.000,00	
		Kepala tukang	0,2000	Oh	x	Rp.	30.000,00	=	Rp.	6.000,00	
		Mandor	0,0400	Oh	x	Rp.	32.500,00	=	Rp.	1.300,00	
							Tenaga	=	Rp.	74.300,00	
Jumlah										Rp	371.800,00
4.	1m3	Pasang konstruksi kuda-kuda kayu borneo									
		Kayu bangkirai 6/12	1,1000	m3	x	Rp.	2.250.000,00	=	Rp.	2.475.000,00	
		Besi strip	15,0000	kg	x	Rp.	5.500,00	=	Rp.	82.500,00	
		Paku biasa 2" - 5"	0,8000	kg	x	Rp.	5.500,00	=	Rp.	4.400,00	
							Bahan	=	Rp.	2.561.900,00	
		Pekerja	4,0000	Oh	x	Rp.	15.000,00	=	Rp.	60.000,00	
		Tukang kayu	12,0000	Oh	x	Rp.	27.500,00	=	Rp.	330.000,00	
		Kepala tukang	1,2000	Oh	x	Rp.	30.000,00	=	Rp.	36.000,00	
		Mandor	0,2000	Oh	x	Rp.	32.500,00	=	Rp.	6.500,00	
							Tenaga	=	Rp.	432.500,00	
Jumlah										Rp	2.994.400,00
5.	1m2	Pasang kaso + reng genteng beton kayu borneo									
		Kaso 5/7 + reng 3/4	0,0120	m3	x	Rp.	2.500.000,00	=	Rp.	30.000,00	
		Paku biasa 2" - 5"	0,1500	kg	x	Rp.	5.500,00	=	Rp.	825,00	
							Bahan	=	Rp.	30.825,00	
		Pekerja	0,1000	Oh	x	Rp.	15.000,00	=	Rp.	1.500,00	
		Tukang kayu	0,1000	Oh	x	Rp.	27.500,00	=	Rp.	2.750,00	
		Kepala tukang	0,0100	Oh	x	Rp.	30.000,00	=	Rp.	300,00	
		Mandor	0,0050	Oh	x	Rp.	32.500,00	=	Rp.	162,50	
							Tenaga	=	Rp.	4.712,50	
Jumlah										Rp	35.537,50
6.	1m2	Pasang rangka langit-langit (1,00 x 1,00) m, kayu borneo									
		Kayu meranti 5/7	0,0120	m3	x	Rp.	1.400.000,00	=	Rp.	16.800,00	
		Paku biasa 2" - 5"	0,1000	kg	x	Rp.	5.500,00	=	Rp.	550,00	
							Bahan	=	Rp.	17.350,00	
		Pekerja	0,1500	Oh	x	Rp.	15.000,00	=	Rp.	2.250,00	
		Tukang kayu	0,2500	Oh	x	Rp.	27.500,00	=	Rp.	6.875,00	
		Kepala tukang	0,0250	Oh	x	Rp.	30.000,00	=	Rp.	750,00	
		Mandor	0,0750	Oh	x	Rp.	32.500,00	=	Rp.	2.437,50	
							Tenaga	=	Rp.	12.312,50	
Jumlah										Rp	29.662,50

7.	1m'	Pasang listplank ukuran 2 x (2/20) - kayu borneo								
		Papan bangkirai 2/20	0,0088	m3	x	Rp.	2.850.000,00	=	Rp.	25.080,00
		Paku biasa 2" - 5"	0,0600	kg	x	Rp.	5.500,00	=	Rp.	330,00
							Bahan	=	Rp.	25.410,00
		Pekerja	0,4000	Oh	x	Rp.	15.000,00	=	Rp.	6.000,00
		Tukang kayu	0,2000	Oh	x	Rp.	27.500,00	=	Rp.	5.500,00
		Kepala tukang	0,0200	Oh	x	Rp.	30.000,00	=	Rp.	600,00
		Mandor	0,0200	Oh	x	Rp.	32.500,00	=	Rp.	650,00
							Tenaga	=	Rp.	12.750,00
Jumlah										Rp 38.160,00
IX	PEKERJAAN PENUTUP ATAP									
1.	1m2	Pasang atap genteng beton								
		Genteng beton	11,0000	bh	x	Rp.	1.300,00	=	Rp.	14.300,00
		Paku biasa 2" - 5"	0,0300	kg	x	Rp.	5.500,00	=	Rp.	165,00
							Bahan	=	Rp.	14.465,00
		Pekerja	0,2000	Oh	x	Rp.	15.000,00	=	Rp.	3.000,00
		Tukang batu	0,1000	Oh	x	Rp.	22.500,00	=	Rp.	2.250,00
		Kepala tukang	0,0100	Oh	x	Rp.	30.000,00	=	Rp.	300,00
		Mandor	0,0100	Oh	x	Rp.	32.500,00	=	Rp.	325,00
							Tenaga	=	Rp.	5.875,00
Jumlah										Rp 20.340,00
2.	1m'	Pasang nok genteng beton								
		Nok genteng beton	3,5000	bh	x	Rp.	1.800,00	=	Rp.	6.300,00
		Paku biasa 2" - 5"	0,0500	kg	x	Rp.	5.500,00	=	Rp.	275,00
		Semen abu-abu	10,8000	kg	x	Rp.	575,00	=	Rp.	6.210,00
		Pasir pasang	0,0320	m3	x	Rp.	32.000,00	=	Rp.	1.024,00
		Semen warna	1,0000	kg	x	Rp.	6.000,00	=	Rp.	6.000,00
							Bahan	=	Rp.	19.809,00
		Pekerja	0,4000	Oh	x	Rp.	15.000,00	=	Rp.	6.000,00
		Tukang kayu	0,2000	Oh	x	Rp.	27.500,00	=	Rp.	5.500,00
		Kepala tukang	0,0200	Oh	x	Rp.	30.000,00	=	Rp.	600,00
		Mandor	0,0200	Oh	x	Rp.	32.500,00	=	Rp.	650,00
							Tenaga	=	Rp.	12.750,00
Jumlah										Rp 32.559,00
X	PEKERJAAN LANGIT- LANGIT									
1.	1m2	Langit-langit asbes (1,00 x 1,00) m, tebal 3,5 mm								
		Pelat asbes - 3,5 mm	1,1000	lbr	x	Rp.	6.000,00	=	Rp.	6.600,00
		Paku biasa 2" - 5"	0,0100	kg	x	Rp.	5.500,00	=	Rp.	55,00
							Bahan	=	Rp.	6.655,00
		Pekerja	0,0300	Oh	x	Rp.	15.000,00	=	Rp.	450,00
		Tukang kayu	0,0700	Oh	x	Rp.	27.500,00	=	Rp.	1.925,00
		Kepala tukang	0,0070	Oh	x	Rp.	30.000,00	=	Rp.	210,00
		Mandor	0,0015	Oh	x	Rp.	32.500,00	=	Rp.	48,75
							Tenaga	=	Rp.	2.633,75
Jumlah										Rp 9.288,75
2.	1m'	List langit-langit kayu profil								
		List kayu profil	1,0500	m'	x	Rp.	3.000,00	=	Rp.	3.150,00
		Paku biasa 2" - 5"	0,0100	kg	x	Rp.	5.500,00	=	Rp.	55,00
							Bahan	=	Rp.	3.205,00
		Pekerja	0,0210	Oh	x	Rp.	15.000,00	=	Rp.	315,00
		Tukang kayu	0,0210	Oh	x	Rp.	27.500,00	=	Rp.	577,50
		Kepala tukang	0,0020	Oh	x	Rp.	30.000,00	=	Rp.	60,00
		Mandor	0,0010	Oh	x	Rp.	32.500,00	=	Rp.	32,50
							Tenaga	=	Rp.	985,00

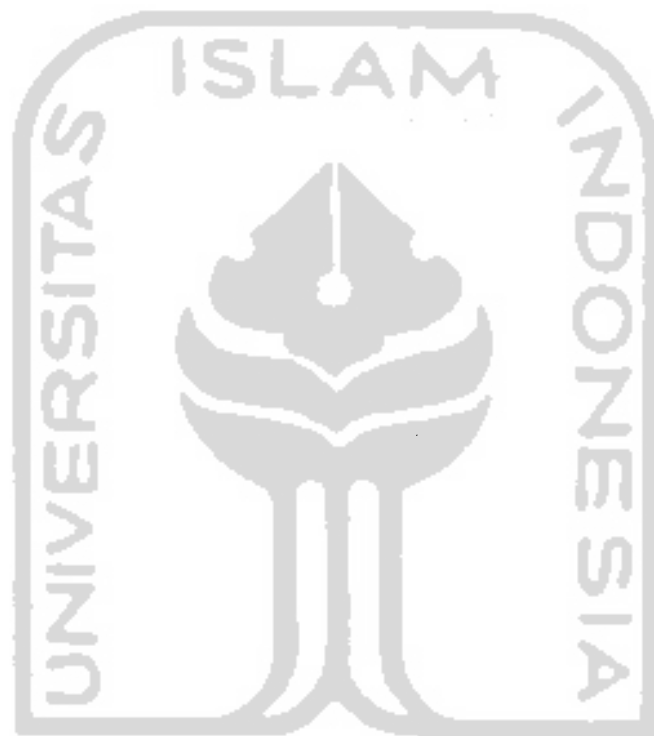
		Jumlah				Rp		4.190,00
XI	PEKERJAAN SANITASI							
1.	1bh. Memasang kloset duduk/monoblok							
	Kloset duduk LOLO	1,0000	bh	x	Rp.	275.000,00	= Rp.	275.000,00
	Perlengkapan	6,0000	%	x	Rp.	275.000,00	= Rp.	16.500,00
						Bahan	= Rp.	291.500,00
	Pekerja	3,3000	Oh	x	Rp.	15.000,00	= Rp.	49.500,00
	Tukang batu	1,1000	Oh	x	Rp.	22.500,00	= Rp.	24.750,00
	Kepala tukang	0,0010	Oh	x	Rp.	30.000,00	= Rp.	30,00
	Mandor	0,1600	Oh	x	Rp.	32.500,00	= Rp.	5.200,00
						Tenaga	= Rp.	79.480,00
		Jumlah				Rp		370.980,00
2.	1bh. Bak mandi volume 0,30 m3							
	Batu bata	0,4000	m3	x	Rp.	175,00	= Rp.	70,00
	Keramik 20/20 Asia	4,7916	m2	x	Rp.	33.000,00	= Rp.	158.122,80
	Semen (Pc)	120,0000	kg	x	Rp.	575,00	= Rp.	69.000,00
	Pasir pasang	0,3000	m3	x	Rp.	32.000,00	= Rp.	9.600,00
	Semen nat	6,0000	kg	x	Rp.	6.000,00	= Rp.	36.000,00
						Bahan	= Rp.	114.600,00
	Pekerja	6,0000	Oh	x	Rp.	15.000,00	= Rp.	90.000,00
	Tukang batu	3,0000	Oh	x	Rp.	22.500,00	= Rp.	67.500,00
	Kepala tukang	0,3000	Oh	x	Rp.	30.000,00	= Rp.	9.000,00
	Mandor	0,3000	Oh	x	Rp.	32.500,00	= Rp.	9.750,00
						Tenaga	= Rp.	176.250,00
		Jumlah				Rp		290.850,00
3.	1bh. Memasang bak fibre glass, vol. 1 m3							
	Bak fibre glass	1,0000	bh	x	Rp.	200.000,00	= Rp.	200.000,00
	Perlengkapan	12,0000	%	x	Rp.	200.000,00	= Rp.	24.000,00
						Bahan	= Rp.	224.000,00
	Pekerja	3,0000	Oh	x	Rp.	15.000,00	= Rp.	45.000,00
	Tukang batu	4,5000	Oh	x	Rp.	22.500,00	= Rp.	101.250,00
	Kepala tukang	0,9000	Oh	x	Rp.	30.000,00	= Rp.	27.000,00
	Mandor	0,9000	Oh	x	Rp.	32.500,00	= Rp.	29.250,00
						Tenaga	= Rp.	202.500,00
		Jumlah				Rp		426.500,00
4.	1bh. Bak kontrol bt. Bata (0,45 x 0,45 x 0,50) m							
	Batu bata	0,2500	m3	x	Rp.	175,00	= Rp.	28.437,50
	Semen (Pc)	77,0000	kg	x	Rp.	575,00	= Rp.	44.275,00
	Pasir pasang	0,1300	m3	x	Rp.	32.000,00	= Rp.	4.160,00
	Batu koral	0,0200	m3	x	Rp.	30.000,00	= Rp.	600,00
	Besi beton	2,6000	kg	x	Rp.	5.500,00	= Rp.	14.300,00
	Pasir beton	0,0900	m3	x	Rp.	32.000,00	= Rp.	2.880,00
						Bahan	= Rp.	94.652,50
	Pekerja	1,4200	Oh	x	Rp.	15.000,00	= Rp.	21.300,00
	Tukang batu	0,4730	Oh	x	Rp.	22.500,00	= Rp.	10.642,50
	Kepala tukang	0,0470	Oh	x	Rp.	30.000,00	= Rp.	1.410,00
	Mandor	0,0710	Oh	x	Rp.	32.500,00	= Rp.	2.307,50
						Tenaga	= Rp.	35.660,00
		Jumlah				Rp		130.312,50
5.	1bh. Septic tank + sumur peresapan (1,00 x 1,00 x 2,00) m							
	Batu bata	0,4250	m3	x	Rp.	175,00	= Rp.	48.343,75
	Semen (Pc)	130,9000	kg	x	Rp.	575,00	= Rp.	75.267,50
	Pasir pasang	0,2210	m3	x	Rp.	32.000,00	= Rp.	7.072,00
	Batu koral	0,0340	m3	x	Rp.	30.000,00	= Rp.	1.020,00
	Besi beton	4,4200	kg	x	Rp.	5.500,00	= Rp.	24.310,00

	Pasir beton	0,1530	m3	x	Rp.	32.000,00	= Rp.	4.896,00	
						Bahan	= Rp.	160.909,25	
	Pekerja	2,4140	Oh	x	Rp.	15.000,00	= Rp.	36.210,00	
	Tukang batu	0,8041	Oh	x	Rp.	22.500,00	= Rp.	18.092,25	
	Kepala tukang	0,0799	Oh	x	Rp.	30.000,00	= Rp.	2.397,00	
	Mandor	0,1207	Oh	x	Rp.	32.500,00	= Rp.	3.922,75	
						Tenaga	= Rp.	60.622,00	
Jumlah								Rp	221.531,25
6. 1m'	Pasang pipa PVC tipe AW dia. 1/2"								
	Pipa PVC 3/4"	1,2000	m'	x	Rp.	2.037,50	= Rp.	2.445,00	
	Perlengkapan	35,0000	%	x	Rp.	2.037,50	= Rp.	713,13	
						Bahan	= Rp.	3.158,13	
	Pekerja	0,0360	Oh	x	Rp.	15.000,00	= Rp.	540,00	
	Tukang batu	0,0600	Oh	x	Rp.	22.500,00	= Rp.	1.350,00	
	Kepala tukang	0,0060	Oh	x	Rp.	30.000,00	= Rp.	180,00	
	Mandor	0,0018	Oh	x	Rp.	32.500,00	= Rp.	58,50	
						Tenaga	= Rp.	2.128,50	
Jumlah								Rp	5.286,63
7. 1m'	Pasang pipa PVC tipe AW dia. 3"								
	Pipa PVC 3"	1,2000	m'	x	Rp.	6.625,00	= Rp.	7.950,00	
	Perlengkapan	35,0000	%	x	Rp.	6.625,00	= Rp.	2.318,75	
						Bahan	= Rp.	10.268,75	
	Pekerja	0,0810	Oh	x	Rp.	15.000,00	= Rp.	1.215,00	
	Tukang batu	0,1350	Oh	x	Rp.	22.500,00	= Rp.	3.037,50	
	Kepala tukang	0,0135	Oh	x	Rp.	30.000,00	= Rp.	405,00	
	Mandor	0,0041	Oh	x	Rp.	32.500,00	= Rp.	133,25	
						Tenaga	= Rp.	4.790,75	
Jumlah								Rp	15.059,50
8. 1m'	Fasang pipa PVC tipe AW dia. 4"								
	Pipa PVC 4"	1,2000	m'	x	Rp.	10.425,00	= Rp.	12.510,00	
	Perlengkapan	35,0000	%	x	Rp.	10.425,00	= Rp.	3.648,75	
						Bahan	= Rp.	16.158,75	
	Pekerja	0,0810	Oh	x	Rp.	15.000,00	= Rp.	1.215,00	
	Tukang batu	0,1350	Oh	x	Rp.	22.500,00	= Rp.	3.037,50	
	Kepala tukang	0,0135	Oh	x	Rp.	30.000,00	= Rp.	405,00	
	Mandor	0,0041	Oh	x	Rp.	32.500,00	= Rp.	133,25	
						Tenaga	= Rp.	4.790,75	
Jumlah								Rp	20.949,50
9. 1bh.	Memasang bak cuci: piring stl. Steel								
	Bak cuci stl. Steel	1,0000	bh	x	Rp.	125.000,00	= Rp.	125.000,00	
	Water drain + asesor	1,0000	set	x	Rp.	15.000,00	= Rp.	15.000,00	
						Bahan	= Rp.	140.000,00	
	Pekerja	0,0300	Oh	x	Rp.	15.000,00	= Rp.	450,00	
	Tukang batu	0,3000	Oh	x	Rp.	22.500,00	= Rp.	6.750,00	
	Kepala tukang	0,0300	Oh	x	Rp.	30.000,00	= Rp.	900,00	
	Mandor	0,0015	Oh	x	Rp.	32.500,00	= Rp.	48,75	
						Tenaga	= Rp.	8.148,75	
Jumlah								Rp	148.148,75
10. 1bh.	Memasang kran diameter 3/4"								
	Kran air dia. 3/4"	1,0000	bh	x	Rp.	8.000,00	= Rp.	8.000,00	
	Seal tape	0,0250	bh	x	Rp.	1.000,00	= Rp.	25,00	
						Bahan	= Rp.	8.025,00	
	Pekerja	0,0100	Oh	x	Rp.	15.000,00	= Rp.	150,00	

		Tukang batu	0,1000	Oh	x	Rp.	22.500,00	=	Rp.	2.250,00	
		Kepala tukang	0,0100	Oh	x	Rp.	30.000,00	=	Rp.	300,00	
		Mandor	0,0050	Oh	x	Rp.	32.500,00	=	Rp.	162,50	
							Tenaga	=	Rp.	2.862,50	
Jumlah										Rp	10.887,50
11.	1bh.	Memasang kran diameter 3/4" - bak cuci piring									
		Kran leher angsa 3/4"	1,0000	bh	x	Rp.	35.000,00	=	Rp.	35.000,00	
		Seal tape	0,0250	bh	x	Rp.	1.000,00	=	Rp.	25,00	
							Bahan	=	Rp.	35.025,00	
		Pekerja	0,0100	Oh	x	Rp.	15.000,00	=	Rp.	150,00	
		Tukang batu	0,1000	Oh	x	Rp.	22.500,00	=	Rp.	2.250,00	
		Kepala tukang	0,0100	Oh	x	Rp.	30.000,00	=	Rp.	300,00	
		Mandor	0,0050	Oh	x	Rp.	32.500,00	=	Rp.	162,50	
							Tenaga	=	Rp.	2.862,50	
Jumlah										Rp	37.887,50
XII	PEKERJAAN BESI & ALUMINIUM										
1.	1m2	Pasang pintu aluminium KM/WC									
		Pintu aluminium	1,0000	bh	x	Rp.	325.000,00	=	Rp.	325.000,00	
							Bahan	=	Rp.	325.000,00	
		Pekerja	1,0500	Oh	x	Rp.	15.000,00	=	Rp.	15.750,00	
		Tkg. besi konstruksi	1,0500	Oh	x	Rp.	27.500,00	=	Rp.	28.875,00	
		Kepala tukang	0,1050	Oh	x	Rp.	30.000,00	=	Rp.	3.150,00	
		Mandor	0,0052	Oh	x	Rp.	32.500,00	=	Rp.	169,00	
							Tenaga	=	Rp.	47.944,00	
Jumlah										Rp	372.944,00
2.	1m'	Pasang talang miring, seng bjls. 28									
		Seng plat bjls. 28	0,5000	lbr	x	Rp.	16.000,00	=	Rp.	8.000,00	
		Paku biasa 1/2" - 1"	0,0150	kg	x	Rp.	5.500,00	=	Rp.	82,50	
		Papan meranti 2/20	0,0096	m3	x	Rp.	1.750.000,00	=	Rp.	16.800,00	
		Flincofe/meni besi	0,2500	kg	x	Rp.	8.500,00	=	Rp.	2.125,00	
							Bahan	=	Rp.	27.007,50	
		Pekerja	0,1500	Oh	x	Rp.	15.000,00	=	Rp.	2.250,00	
		Tukang kayu	0,4000	Oh	x	Rp.	27.500,00	=	Rp.	11.000,00	
		Kepala tukang	0,0250	Oh	x	Rp.	30.000,00	=	Rp.	750,00	
		Mandor	0,0013	Oh	x	Rp.	32.500,00	=	Rp.	40,63	
							Tenaga	=	Rp.	14.040,63	
Jumlah										Rp	41.048,13
XIII	PEKERJAAN KUNCI & KACA										
1.	1bh.	Pasang engsel pintu									
		Engsel pintu	1,0000	bh	x	Rp.	7.500,00	=	Rp.	7.500,00	
							Bahan	=	Rp.	7.500,00	
		Pekerja	0,0150	Oh	x	Rp.	15.000,00	=	Rp.	225,00	
		Tukang kayu	0,1500	Oh	x	Rp.	27.500,00	=	Rp.	4.125,00	
		Kepala tukang	0,0150	Oh	x	Rp.	30.000,00	=	Rp.	450,00	
		Mandor	0,0008	Oh	x	Rp.	32.500,00	=	Rp.	24,38	
							Tenaga	=	Rp.	4.824,38	
Jumlah										Rp	12.324,38
2.	1bh.	Pasang engsel jendela kupu-kupu									
		Engsel jendela	1,0000	bh	x	Rp.	6.000,00	=	Rp.	6.000,00	
							Bahan	=	Rp.	6.000,00	
		Pekerja	0,0150	Oh	x	Rp.	15.000,00	=	Rp.	225,00	
		Tukang kayu	0,1500	Oh	x	Rp.	27.500,00	=	Rp.	4.125,00	
		Kepala tukang	0,0150	Oh	x	Rp.	30.000,00	=	Rp.	450,00	
		Mandor	0,0008	Oh	x	Rp.	32.500,00	=	Rp.	24,38	

				Tenaga		=	Rp.	4.824,38	
Jumlah									Rp 10.824,38
3.	1bh.	Pasang kait angin							
		Kait angin	1,0000	bh	x	Rp.	4.500,00	=	Rp. 4.500,00
							Bahan	=	Rp. 4.500,00
		Pekerja	0,0150	Oh	x	Rp.	15.000,00	=	Rp. 225,00
		Tukang kayu	0,1500	Oh	x	Rp.	27.500,00	=	Rp. 4.125,00
		Kepala tukang	0,0150	Oh	x	Rp.	30.000,00	=	Rp. 450,00
		Mandor	0,0008	Oh	x	Rp.	32.500,00	=	Rp. 24,38
							Tenaga	=	Rp. 4.824,38
Jumlah									Rp 9.324,38
4.	1bh.	Pasang kunci selot							
		Kunci selot	1,0000	bh	x	Rp.	35.000,00	=	Rp. 35.000,00
							Bahan	=	Rp. 35.000,00
		Pekerja	0,0200	Oh	x	Rp.	15.000,00	=	Rp. 300,00
		Tukang kayu	0,2000	Oh	x	Rp.	27.500,00	=	Rp. 5.500,00
		Kepala tukang	0,0500	Oh	x	Rp.	30.000,00	=	Rp. 1.500,00
		Mandor	0,0025	Oh	x	Rp.	32.500,00	=	Rp. 81,25
							Tenaga	=	Rp. 7.381,25
Jumlah									Rp 42.381,25
5.	1m2	Pasang kaca - 5mm							
		Kaca	1,1000	m2	x	Rp.	60.000,00	=	Rp. 66.000,00
							Bahan	=	Rp. 66.000,00
		Pekerja	0,0150	Oh	x	Rp.	15.000,00	=	Rp. 225,00
		Tukang kayu	0,1500	Oh	x	Rp.	27.500,00	=	Rp. 4.125,00
		Kepala tukang	0,0150	Oh	x	Rp.	30.000,00	=	Rp. 450,00
		Mandor	0,0008	Oh	x	Rp.	32.500,00	=	Rp. 24,38
							Tenaga	=	Rp. 4.824,38
Jumlah									Rp 70.824,38
XIV PEKERJAAN PENGECATAN									
1.	1m2	Mendempul dan menggosok kayu							
		Dempul jadi	0,0800	kg	x	Rp.	4.000,00	=	Rp. 320,00
		Minyak cat	0,0200	kg	x	Rp.	4.000,00	=	Rp. 80,00
		Amplas	0,0100	lbr	x	Rp.	2.000,00	=	Rp. 20,00
							Bahan	=	Rp. 420,00
		Pekerja	0,0400	Oh	x	Rp.	15.000,00	=	Rp. 600,00
		Tukang cat	0,0400	Oh	x	Rp.	22.500,00	=	Rp. 900,00
		Kepala tukang	0,0040	Oh	x	Rp.	30.000,00	=	Rp. 120,00
		Mandor	0,0025	Oh	x	Rp.	32.500,00	=	Rp. 81,25
							Tenaga	=	Rp. 1.701,25
Jumlah									Rp 2.121,25
2.	1m2	Pengecatan tembok baru							
		Plamir tembok	0,1000	kg	x	Rp.	4.500,00	=	Rp. 450,00
		Cat dasar " Globe "	0,1000	kg	x	Rp.	4.400,00	=	Rp. 440,00
		Cat penutup 2 kali	0,2600	kg	x	Rp.	4.400,00	=	Rp. 1.144,00
							Bahan	=	Rp. 2.034,00
		Pekerja	0,0200	Oh	x	Rp.	15.000,00	=	Rp. 300,00
		Tukang cat	0,0630	Oh	x	Rp.	22.500,00	=	Rp. 1.417,50
		Kepala tukang	0,0063	Oh	x	Rp.	30.000,00	=	Rp. 189,00
		Mandor	0,0025	Oh	x	Rp.	32.500,00	=	Rp. 81,25
							Tenaga	=	Rp. 1.987,75
Jumlah									Rp 4.021,75
3.	1m2	Pengecatan bidang kayu baru							
		Cat menie	0,2000	kg	x	Rp.	8.500,00	=	Rp. 1.700,00

Plamir kayu	0,1500	kg	x	Rp.	4.000,00	=	Rp.	600,00	
Cat dasar "Globe"	0,1700	kg	x	Rp.	5.500,00	=	Rp.	935,00	
Cat penutup 2 kali	0,2600	kg	x	Rp.	5.500,00	=	Rp.	1.430,00	
					Bahan	=	Rp.	4.665,00	
Pekerja	0,0700	Oh	x	Rp.	15.000,00	=	Rp.	1.050,00	
Tukang cat	0,1050	Oh	x	Rp.	22.500,00	=	Rp.	2.362,50	
Kepala tukang	0,0050	Oh	x	Rp.	30.000,00	=	Rp.	150,00	
Mandor	0,0025	Oh	x	Rp.	32.500,00	=	Rp.	81,25	
					Tenaga	=	Rp.	3.643,75	
Jumlah								Rp	8.308,75



جامعة الإسلام في إندونيسيا

Daftar Bahan & Upah Tenaga

A. Daftar Bahan (Material)

No	Jenis Material	Satuan	Harga Satuan
I	MATERIAL ALAM		
1	Pasir urug	m3	25.000,00
2	Pasir beton/pasang	m3	32.000,00
3	Batu belah 15/20	m3	35.000,00
4	Bata merah 5x11x22	bh	175,00
5	Batu alam	m2	40.000,00
6	Semen (PC)	kg	575,00
7	Semen warna	kg	6.000,00
8	Koral beton	m3	30.000,00
9	Kapur padam	m3	80.000,00
10	Bambu perancah	btg	4.000,00
11	Roster beton 20 x 20 cm	bh	1.200,00
12	Minyak bekisting	m2	4.000,00
13	Eternit Djabesmen 100 x 100 cm	lbr	6.000,00
II	BESI & ALUMINIUM		
1	Besi beton polos	kg	5.500,00
2	Kawat beton	kg	7.000,00
3	Paku biasa 2" - 5"	kg	5.500,00
4	Besi strip	kg	5.500,00
5	Daun pintu aluminium KM/WC	bh	325.000,00
6	Talang seng BJLS 28	m1	16.000,00
III	KAYU		
1	Papan bekisting (kayu albasia) 2/20	m3	450.000,00
2	Balok kayu jati 6/12	m3	4.500.000,00
3	Balok kayu bangkirai 6/12	m3	2.250.000,00
4	Balok kayu bangkirai 5/7	m3	2.500.000,00
5	Reng kayu bangkirai 3/4	m3	2.500.000,00
6	Papan kayu jati	m3	8.500.000,00
7	Papan kayu bangkirai 2/20	m3	2.850.000,00
8	Balok kayu meranti 6/12	m3	1.750.000,00
9	Balok kayu meranti 5/7	m3	1.400.000,00
10	Papan kayu meranti 2/20	m3	1.750.000,00
11	List plafon / plepet	m1	3.000,00
IV	KERAMIK		
1	Keramik 33/33 cm - Mulia	m2	23.000,00
2	Keramik 20/20 - Asia	m2	33.000,00
V	GENTENG		
1	Genteng beton	bh	1.300,00
2	Nok/kerpus genteng beton	bh	1.800,00
VI	SANITER		
1	Pipa PVC tipe AW diameter 4"	m1	10.425,00
2	Pipa PVC tipe AW diameter 3"	m1	6.625,00
3	Pipa PVC tipe AW diameter 3/4"	m1	2.037,50
4	Kloset duduk "LOLO"	bh	275.000,00
5	Bak cuci piring stainless steel	bh	125.000,00
6	Kran air diameter 3/4"	bh	8.000,00

No	Jenis Material	Satuan	Harga Satuan
7	Kran leher angsa bak cuci piring	bh	35.000,00
8	Water drain + asesories	bh	15.000,00
9	Seal tape / TBA	roll	1.000,00
10	Bak fibreglass / water torn	bh	200.000,00
VII KUNCI DAN KACA			
1	Engsel pintu 4"	bh	7.500,00
2	Kunci selot pintu	bh	35.000,00
3	Engsel jendela 3"	bh	6.000,00
4	Kait angin	bh	4.500,00
5	Kaca bening 5 mm	m2	60.000,00
VIII CAT			
1	Cat tembok Globe	kg	4.400,00
2	Cat kayu Globe	kg	5.500,00
3	Plamir tembok "Jago"	kg	4.500,00
4	Plamir kayu "Jago"	kg	4.000,00
5	Menie kayu	kg	8.500,00
6	Minyak cat	kg	4.000,00
7	Ampelas	lbr	2.000,00

B. Daftar Upah Tenaga

No	Uraian	Satuan	Harga Satuan
1	Pekerja	Rp	15.000,00
2	Tukang Batu	Rp	22.500,00
3	Tukang Kayu	Rp	27.500,00
4	Tukang Besi	Rp	22.500,00
5	Kepala Tukang	Rp	30.000,00
6	Mandor	Rp	32.500,00