

LAMPIRAN 1

KUISIONER

1. KUISIONER KELELAHAN

KUESIONER 30 ITEMS OF RATING SCALES DENGAN SKALA LIKERT UNTUK MENGUKUR KELELAHAN SECARA UMUM

Berilah tanda silang (X) pada kolom jawaban yang tersedia sesuai dengan kondisi saudara saat ini.

Keterangan :

STT : sangat tidak terasa

T : terasa

TT : tidak terasa

ST : sangat terasa

AT : agak terasa

No.	Pertanyaan	Jawaban				
		STT	TT	AT	T	ST
1	Apakah saudara merasa berat di bagian kepala ?					
2	Apakah saudara merasa lelah pada seluruh badan?					
3	Apakah kaki saudara terasa berat ?					
4	Apakah saudara merasa sering menguap ?					
5	Apakah pikiran saudara terasa kacau ?					
6	Apakah saudara merasa mengantuk ?					
7	Apakah saudara merasakan ada beban pada mata ?					
8	Apakah saudara merasa kaku atau canggung dalam bergerak ?					
9	Apakah saudara merasa sempoyongan ketika berdiri ?					
10	Apakah ada perasaan ingin berbaring ?					
11	Apakah saudara merasa susah berpikir ?					
12	Apakah saudara merasa lelah untuk bicara ?					
13	Apakah saudara merasa gugup ?					
14	Apakah saudara merasa tidak bisa berkonsentrasi ?					
15	Apakah saudara merasa tidak dapat memusatkan perhatian terhadap sesuatu?					
16	Apakah saudara merasa punya kecenderungan untuk lupa ?					
17	Apakah saudara merasa kurang percaya diri ?					
18	Apakah saudara merasa cemas terhadap sesuatu ?					
19	Apakah saudara merasa tidak dapat mengontrol sikap ?					
20	Apakah saudara merasa tidak dapat tekun dalam pekerjaan ?					
21	Apakah saudara merasa sakit kepala ?					
22	Apakah saudara merasa kaku pada bahu ?					
23	Apakah saudara merasa nyeri di punggung ?					
24	Apakah nafas saudara terasa tertekan ?					
25	Apakah saudara merasa haus ?					
26	Apakah suara saudara terasa serak ?					
27	Apakah saudara merasa pening ?					
28	Apakah kelopak mata saudara terasa kejang/kaku ?					
29	Apakah anggota badan saudara terasa bergetar (tremor) ?					
30	Apakah saudara merasa kurang sehat ?					

2. KUISIONER NORDIC BODY MAP

Petunjuk pengisian kuesioner :

Berilah tanda silang (X) pada kolom yang tersedia sesuai dengan tingkat keluhan/sakit pada otot yang saudara rasakan selama dan sesudah bekerja dengan melihat gambar bagian tubuh di samping tabel :

Kolom A : tidak sakit

Kolom B : agak sakit

Kolom C : sakit

Kolom D : sangat sakit

Nama :

Usia :

Hari/tanggal :

No	Bagian tubuh	Jawaban			
		A	B	C	D
0	Leher bagian atas				
1	Leher bagian bawah				
2	Bahu kiri				
3	Bahu kanan				
4	Lengan atas kiri				
5	Punggung				
6	Lengan atas kanan				
7	Pinggang				
8	Bokong				
9	Pantat				
10	Siku kiri				
11	Siku kanan				
12	Lengan bawah kiri				
13	Lengan bawah kanan				
14	Pergelangan tangan kiri				
15	Pergelangan tangan kanan				
16	Tangan kiri				
17	Tangan kanan				
18	Paha kiri				
19	Paha kanan				
20	Lutut kiri				
21	Lutut kanan				
22	Betis kiri				
23	Betis kanan				
24	Pergelangan kaki kiri				
25	Pergelangan kaki kanan				
26	Kaki kiri				
27	Kaki kanan				

3. KUISIONER QEC

NAMA PESERTA :

TANGGAL:

KUESIONER PENGAMAT

Punggung

- A. Ketika melakukan pekerjaan, apakah punggung (pilih situasi terburuk)
- A1. Hampir netral
 - A2. Agak memutar atau membungkuk
 - A3. Terlalu memutar atau membungkuk

- B. Pilih satu dari 2 pilihan pekerjaan:

Apakah

Untuk pekerjaan dengan duduk atau berdiri secara statis. Apakah punggung berada dalam posisi statis dalam waktu yang lama?

- B1. Tidak
- B2. Ya

Atau

Untuk pekerjaan mengangkat, mendorong/menarik. Apakah pergerakan pada punggung

- B3. Jarang (sekitar 3 kali per menit atau kurang) ?
- B4. Sering (sekitar 8 kali per menit) ?
- B5. Sangat sering (sekitar 12 kali per menit atau lebih) ?

Bahu/Lengan

- C. Ketika pekerjaan dilakukan, apakah tangan (pilih situasi terburuk)

- C1. Berada di sekitar pinggang atau lebih rendah?
- C2. Berada di sekitar dada?
- C3. Berada di sekitar bahu atau lebih tinggi?

- D. Apakah pergerakan bahu/lengan

- D1. Jarang (sementara -sementara)
- D2. Sering (pergerakan biasa dengan berhenti sesaat/istirahat)
- D3. Sangat sering (pergerakan yang hampir konstan)?

Pergelangan tangan/ Tangan

- E. Apakah pekerjaan dilakukan dengan (pilih situasi terburuk)

- E1. Pergelangan tangan yang hampir lurus?
- E2. Pergelangan tangan yang tertekuk?

- F. Apakah gerakan pekerjaan diulang

- F1. 10 kali per menit atau kurang?
- F2. 11 hingga 20 kali per menit?
- F3. Lebih dari 20 kali per menit?

Leher

- G. Ketika melakukan pekerjaan, apakah leher/kepala tertekuk atau berputar?

- G1. Tidak
- G2. Ya, terkadang
- G3. Ya, secara terus-menerus

KUESIONER OPERATOR

- H. Apakah berat maksimum yang diangkat secara manual oleh anda pada pekerjaan ini?

- H1. Ringan (sekitar 5kg atau kurang)
- H2. Cukup berat (6 hingga 10kg)
- H3. Berat (11 hingga 20kg)
- H4. Sangat Berat (lebih dari 20kg)

- I. Berapa lama rata-rata anda untuk menyelesaikan pekerjaan dalam sehari?

- I1. Kurang dari 2 jam
- I2. 2 hingga 4 jam
- I3. Lebih dari 4 jam

- J. Ketika melakukan pekerjaan ini, berapa tingkat kekuatan yang digunakan oleh anda?

- J1. Rendah (kurang dari 1 kg)
- J2. Sedang (1 hingga 4 kg)
- J3. Tinggi (lebih dari 4 kg)

- K. Apakah pekerjaan ini memerlukan penglihatan yang

- K1. Rendah (hampir tidak memerlukan untuk melihat secara detail)
- K2. Tinggi (memerlukan untuk melihat secara detail)

- L. Ketika bekerja apakah anda menggunakan kendaraan selama

- L1. Kurang dari 1 jam per hari atau tidak pernah?
- L2. Antara 1 hingga 4 jam per hari?
- L3. Lebih dari 4 jam per hari?

- M. Ketika bekerja apakah anda menggunakan alat yang menghasilkan getaran selama

- M1. Kurang dari 1 jam per hari atau tidak pernah?
- M2. Antara 1 hingga 4 jam per hari?
- M3. Lebih dari 4 jam per hari?

- N. Apakah anda mengalami kesulitan pada pekerjaan ini?

- N1. Tidak pernah
- N2. Terkadang
- N3. Sering

- O. Pada umumnya, bagaimana anda menilai pekerjaan ini

- O1. Sama sekali tidak stress
- O2. Cukup stress
- O3. Stress
- O4. Sangat stress

4. LEMBAR HASIL KUISIONER QEC

Exposure Scores			Worker's name	Date
Exposure Scores				
Back Posture (A) & Weight (H)	Height (C) & Weight (H)	Repeated Motion (F) & Force (I)	Leher	
A1 A2 A3	C1 C2 C3	F1 F2 F3	G1 G2 G3	
H1 2 4 6	H1 2 4 6	H1 2 4 6	H1 2 4 6	
H2 4 6 8	H2 4 6 8	H2 4 6 8	H2 4 6 8	
H3 6 8 10	H3 6 8 10	H3 6 8 10	H3 6 8 10	
H4 8 10 12	H4 8 10 12	H4 8 10 12	H4 8 10 12	
Score	Score	Score	Score	
Back Posture (A) & Duration (I)	Height (C) & Duration (I)	Repeated Motion (F) & Duration (I)	Musikal Demand (K) & Duration (I)	
A1 A2 A3	C1 C2 C3	F1 F2 F3	K1 K2	
I1 2 4 6	I1 2 4 6	I1 2 4 6	I1 2 4	
I2 4 6 8	I2 4 6 8	I2 4 6 8	I2 4 6	
I3 6 8 10	I3 6 8 10	I3 6 8 10	I3 6 8	
Score	Score	Score	Score	
Duration (I) & Weight (H)	Duration (I) & Weight (H)	Duration (I) & Force (I)	Applicable for Neck	
I1 I2 I3	I1 I2 I3	I1 I2 I3	Sum of Scores 1 to 2	
H1 2 4 6	H1 2 4 6	H1 2 4 6	Mengemudi	
H2 4 6 8	H2 4 6 8	H2 4 6 8	I1 I2 I3	
H3 6 8 10	H3 6 8 10	H3 6 8 10	4 6 8	
H4 8 10 12	H4 8 10 12	H4 8 10 12	Score	
Score	Score	Score	Total for Driving	
Static Posture (R) & Duration (I)	Frequency (D) & Weight (H)	Wrist Posture (R) & Force (I)	Definisi	
R1 R2	D1 D2 D3	F1 F2	M1 M2 M3	
I1 2 4	H1 2 4 6	H1 2 4	4 6 8	
I2 4 6	H2 4 6 8	H2 4 6	Total for Vibration	
I3 6 8	H3 6 8 10	H3 6 8	Kecepatan Kerja	
Score 4	Score 4	Score 4	M1 M2 M3	
Frequency (D) & Weight (H)	Frequency (D) & Duration (I)	Wrist Posture (R) & Duration (I)	1 4 6	
D1 D2 D3	D1 D2 D3	R1 R2	Total for Work speed	
H1 2 4 6	I1 2 4 6	I1 2 4	Stress	
H2 4 6 8	I2 4 6 8	I2 4 6	D1 D2 D3 D4	
H3 6 8 10	I3 6 8 10	I3 6 8	1 4 6 8	
H4 8 10 12	I4 8 10 12	I4 8 10	Total for Stress	
Score 5	Score 5	Score 5		
Applicable for Back	Applicable for Shoulder/Arm	Applicable for Wrist/Hand		
Sum of scores 1 to 4	Sum of Scores 1 to 5	Sum of Scores 1 to 5		
Score 1 to 3 plus 5				

LAMPIRAN 2

DATA HASIL KUISIONER

1. REKAP HASIL PENELITIAN KELELAHAN KELOMPOK KONTROL

PERTANYAAN	JAWABAN					PROSENTASE				
	STT	TT	AT	T	ST	STT	TT	AT	T	ST
1	2	4	5	5	0	13%	25%	31%	31%	0%
2	0	3	11	2	0	0%	19%	69%	13%	0%
3	1	8	6	0	1	6%	50%	38%	0%	6%
4	0	4	9	2	1	0%	25%	56%	13%	6%
5	2	10	4	0	0	13%	63%	25%	0%	0%
6	1	3	10	1	1	6%	19%	63%	6%	6%
7	0	8	5	1	2	0%	50%	31%	6%	13%
8	3	10	2	1	0	19%	63%	13%	6%	0%
9	1	7	6	2	0	6%	44%	38%	13%	0%
10	0	3	8	4	1	0%	19%	50%	25%	6%
11	3	9	4	0	0	19%	56%	25%	0%	0%
12	1	10	5	0	0	6%	63%	31%	0%	0%
13	2	9	5	0	0	13%	56%	31%	0%	0%
14	1	5	9	1	0	6%	31%	56%	6%	0%
15	1	6	8	1	0	6%	38%	50%	6%	0%
16	0	3	9	4	0	0%	19%	56%	25%	0%
17	0	4	11	1	0	0%	25%	69%	6%	0%
18	0	5	5	5	1	0%	31%	31%	31%	6%
19	1	7	6	2	0	6%	44%	38%	13%	0%
20	2	10	4	0	0	13%	63%	25%	0%	0%
21	1	9	3	3	0	6%	56%	19%	19%	0%
22	1	6	5	2	2	6%	38%	31%	13%	13%
23	1	6	5	2	2	6%	38%	31%	13%	13%
24	2	9	3	2	0	13%	56%	19%	13%	0%
25	1	2	6	6	1	6%	13%	38%	38%	6%
26	3	9	4	0	0	19%	56%	25%	0%	0%
27	0	3	10	3	0	0%	19%	63%	19%	0%
28	1	9	4	1	1	6%	56%	25%	6%	6%
29	2	12	1	1	0	13%	75%	6%	6%	0%
30	2	10	4	0	0	13%	63%	25%	0%	0%

2. REKAP HASIL PENELITIAN KELELAHAN KELOMPOK EKSPERIMEN

PERTANYAAN	JAWABAN					PROSENTASE				
	STT	TT	AT	T	ST	STT	TT	AT	T	ST
1	5	7	4	0	0	31%	44%	25%	0%	0%
2	3	12	1	0	0	19%	75%	6%	0%	0%
3	8	8	0	0	0	50%	50%	0%	0%	0%
4	4	10	2	0	0	25%	63%	13%	0%	0%
5	9	7	0	0	0	56%	44%	0%	0%	0%
6	4	10	2	0	0	25%	63%	13%	0%	0%
7	8	5	2	1	0	50%	31%	13%	6%	0%
8	10	5	1	0	0	63%	31%	6%	0%	0%
9	8	7	1	0	0	50%	44%	6%	0%	0%
10	3	8	3	2	0	19%	50%	19%	13%	0%
11	10	6	0	0	0	63%	38%	0%	0%	0%
12	9	6	1	0	0	56%	38%	6%	0%	0%
13	2	9	5	0	0	13%	56%	31%	0%	0%
14	7	8	1	0	0	44%	50%	6%	0%	0%
15	7	8	1	0	0	44%	50%	6%	0%	0%
16	3	9	4	0	0	19%	56%	25%	0%	0%
17	4	11	1	0	0	25%	69%	6%	0%	0%
18	6	4	6	0	0	38%	25%	38%	0%	0%
19	8	7	1	0	0	50%	44%	6%	0%	0%
20	10	6	0	0	0	63%	38%	0%	0%	0%
21	9	4	3	0	0	56%	25%	19%	0%	0%
22	7	6	2	1	0	44%	38%	13%	6%	0%
23	7	6	2	1	0	44%	38%	13%	6%	0%
24	11	3	2	0	0	69%	19%	13%	0%	0%
25	3	6	6	1	0	19%	38%	38%	6%	0%
26	12	4	0	0	0	75%	25%	0%	0%	0%
27	3	10	3	0	0	19%	63%	19%	0%	0%
28	10	5	1	0	0	63%	31%	6%	0%	0%
29	6	9	1	0	0	38%	56%	6%	0%	0%
30	5	8	3	0	0	31%	50%	19%	0%	0%

3. HASIL KUISIONER NBM KELOMPOK KONTROL

NO	JENIS KELUHAN	JAWABAN				PROSENTASE			
		TS	AS	S	SS	TS	AS	S	SS
0	Leher bagian atas	4	9	3	0	25%	56%	19%	0%
1	Leher bagian bawah	1	11	3	1	6%	69%	19%	6%
2	Bahu kiri	9	5	2	0	56%	31%	13%	0%
3	Bahu kanan	1	10	4	1	6%	63%	25%	6%
4	Lengan atas kiri	10	6	0	0	63%	38%	0%	0%
5	Punggung	0	7	7	2	0%	44%	44%	13%
6	Lengan atas kanan	11	4	1	0	69%	25%	6%	0%
7	Pinggang	1	5	5	5	6%	31%	31%	31%
8	Bokong	10	5	1	0	63%	31%	6%	0%
9	Pantat	12	4	0	0	75%	25%	0%	0%
10	Siku kiri	14	1	1	0	88%	6%	6%	0%
11	Siku kanan	14	1	1	0	88%	6%	6%	0%
12	Lengan bawah kiri	15	1	0	0	94%	6%	0%	0%
13	Lengan bawah kanan	15	1	0	0	94%	6%	0%	0%
14	Pergelangan tangan kiri	13	3	0	0	81%	19%	0%	0%
15	Pergelangan tangan kanan	11	5	0	0	69%	31%	0%	0%
16	Tangan kiri	11	5	0	0	69%	31%	0%	0%
17	Tangan kanan	14	2	0	0	88%	13%	0%	0%
18	Paha kiri	1	11	4	0	6%	69%	25%	0%
19	Paha kanan	1	10	5	0	6%	63%	31%	0%
20	Lutut kiri	1	12	2	1	6%	75%	13%	6%
21	Lutut kanan	0	10	5	1	0%	63%	31%	6%
22	Betis kiri	0	12	4	0	0%	75%	25%	0%
23	Betis kanan	1	10	5	0	6%	63%	31%	0%
24	Pergelangan kaki kiri	14	2	0	0	88%	13%	0%	0%
25	Pergelangan kaki kanan	11	5	0	0	69%	31%	0%	0%
26	Kaki kiri	15	1	0	0	94%	6%	0%	0%
27	Kaki kanan	11	5	0	0	69%	31%	0%	0%

4. HASIL KUISIONER NBM KELOMPOK EKSPERIMEN

NO	JENIS KELUHAN	JAWABAN				PROSENTASE			
		TS	AS	S	SS	TS	AS	S	SS
0	Leher bagian atas	5	11	0	0	31%	69%	0%	0%
1	Leher bagian bawah	10	5	1	0	63%	31%	6%	0%
2	Bahu kiri	10	4	2	0	63%	25%	13%	0%
3	Bahu kanan	12	3	1	0	75%	19%	6%	0%
4	Lengan atas kiri	11	5	0	0	69%	31%	0%	0%
5	Punggung	9	5	2	0	56%	31%	13%	0%
6	Lengan atas kanan	13	3	0	0	81%	19%	0%	0%
7	Pinggang	3	11	2	0	19%	69%	13%	0%
8	Bokong	13	2	1	0	81%	13%	6%	0%
9	Pantat	12	3	1	0	75%	19%	6%	0%
10	Siku kiri	14	2	0	0	88%	13%	0%	0%
11	Siku kanan	14	1	1	0	88%	6%	6%	0%
12	Lengan bawah kiri	15	1	0	0	94%	6%	0%	0%
13	Lengan bawah kanan	15	1	0	0	94%	6%	0%	0%
14	Pergelangan tangan kiri	14	2	0	0	88%	13%	0%	0%
15	Pergelangan tangan kanan	14	2	0	0	88%	13%	0%	0%
16	Tangan kiri	13	3	0	0	81%	19%	0%	0%
17	Tangan kanan	15	1	0	0	94%	6%	0%	0%
18	Paha kiri	12	4	0	0	75%	25%	0%	0%
19	Paha kanan	7	4	5	0	44%	25%	31%	0%
20	Lutut kiri	13	2	1	0	81%	13%	6%	0%
21	Lutut kanan	10	5	1	0	63%	31%	6%	0%
22	Betis kiri	12	4	0	0	75%	25%	0%	0%
23	Betis kanan	11	5	0	0	69%	31%	0%	0%
24	Pergelangan kaki kiri	15	1	0	0	94%	6%	0%	0%
25	Pergelangan kaki kanan	14	2	0	0	88%	13%	0%	0%
26	Kaki kiri	15	1	0	0	94%	6%	0%	0%
27	Kaki kanan	13	3	0	0	81%	19%	0%	0%

5. HASIL KUISIONER QEC KELOMPOK KONTROL

SKOR	PESERTA															
	1	2	3	4	5	6	7	8	9	10	11	12	13	14	15	16
Punggung	30	30	30	24	24	24	30	24	30	30	34	30	30	24	24	30
Bahu/Lengan	24	22	22	16	20	20	22	22	26	22	22	22	22	16	24	22
Pergelangan	26	32	24	26	20	26	20	18	26	26	26	26	20	26	20	26
Leher	16	12	12	10	10	10	12	12	12	10	12	12	10	12	12	10
Mengemudi	1	1	1	1	1	1	1	1	1	1	1	4	1	4	1	1
Getaran	4	4	4	4	4	4	4	4	4	4	4	4	4	4	4	4
Kecepatan Kerja	4	1	4	4	9	4	9	4	4	4	9	4	4	4	1	4
Stress	4	1	4	1	1	1	4	1	4	1	4	4	1	1	1	1
Total	109	103	101	86	89	90	102	86	107	98	112	103	92	91	87	98

6. HASIL KUISIONER QEC KELOMPOK EKSPERIMEN

SKOR	PESERTA															
	1	2	3	4	5	6	7	8	9	10	11	12	13	14	15	16
Punggung	16	14	28	16	16	16	16	16	22	22	20	22	22	16	16	20
Bahu/Lengan	18	20	24	16	20	20	16	22	26	22	22	22	16	16	20	22
Pergelangan	16	16	18	20	20	16	16	18	20	20	16	16	16	20	16	20
Leher	8	10	12	8	10	10	12	12	12	10	12	12	10	12	12	10
Mengemudi	1	1	1	1	1	1	1	1	1	1	1	4	1	4	1	1
Getaran	4	4	4	4	4	4	4	4	4	4	4	4	4	4	4	4
Kecepatan Kerja	1	1	1	1	4	1	4	1	1	1	1	1	4	4	1	1
Stress	1	1	1	1	1	1	4	1	1	1	1	1	1	1	1	1
Total	65	67	89	67	76	69	73	75	87	81	77	82	74	77	71	79

LAMPIRAN 3

PENGUMPULAN DATA

1. KARAKTERISTIK SUBJEK

Nama	Umur	Pendidikan	Pengalaman	Cacat Tubuh
Atiek Zulaikha	24	SMK	0	Tidak
Tiwi Endaryati	30	D3	0	Tidak
Pitayati	24	SMK	0	Tidak
Indrawati	33	SMK	0	Tidak
Indah Istiqomah	28	D3	0	Tidak
Dita Pramianti Firdaus	17	SMK	0	Tidak
Novia Anjarwati	18	SMK	0	Tidak
Yuyuk Artika Sari	24	SMK	0	Tidak
Mardiningsih	18	SMK	0	Tidak
Desi Markamah	17	SMK	0	Tidak
Mei Idawati	18	SMK	0	Tidak
Abdi Rohman	23	SMK	0	Tidak
Siti Marfuah	19	SMK	0	Tidak
Galih Marganingsih	21	SMK	0	Tidak
Anik Sulistyowati	17	SMK	0	Tidak
Atika Ayuk Lestari	18	SMK	0	Tidak
Average	21,8125			
Std Dev	4,89			

2. DATA ANTHROPOMETRI

No.	Data Yang Diukur	Responden							
		1	2	3	4	4	6	7	8
1.	Tinggi duduk tegak	128	129	127	127	127	130	128	124
2.	Tinggi duduk normal	124	126	123	124	123	128	125	118
3.	Tinggi bahu duduk	97	100	97	98	95	98	106	96
4.	Tinggi mata duduk	116	116	110	112	112	118	116	105
5.	Tinggi siku duduk	63	69	67	66	69	74	71	65
6.	Tinggi sandaran punggung	50	56	52	52	60	58	58	54
7.	Tinggi pinggang	62	64	95	85	63	66	73	65
8.	Tinggi pinggul	71	70	74	62	72	69	69	61
9.	Tebal perut duduk	23	19	23	26	25	18	18	23
10.	Tebal paha	15	15,5	16	16	15	16	15	17
11.	Tinggi popliteal	39	40	40	39	39	40	45	41
12.	Pantat popliteal	48	44	43	39	42	45	53	32
13.	Pantat ke lutut	62	49	56	52	42	53	55	53
14.	Lebar bahu	30	38	13	42	13	42	12	33
15.	Lebar sandaran duduk	40	34	34	30	38	42	44	38
16.	Lebar pinggul	39	37	34	42	31	39	39	41
17.	Lebar pinggang	28	25	30	32	28	27	29	28

18.	Siku ke siku	76	83	81	76	80	77	79	73
19.	Tinggi badan tegak	158	159	152	151	156	156	157	150
20.	Tinggi mata berdiri	145	145	140	136	143	145	145	135
21.	Tinggi bahu berdiri	127	128	124	122	123	130	131	120
22.	Tinggi siku berdiri	98	98	92	92	89	100	101	90
23.	Tinggi pinggang berdiri	90	91	87	90	88	93	93	89
24.	Tinggi lutut berdiri	40	42	42	41	40	42	48/	40
25.	Panjang lengan bawah	69	39	40	39	42	38	43	37
26.	Tebal dada berdiri	25	22	24	28	22	27	26	30
27.	Tebal perut berdiri	19	17	20	30	20	20	19	28
28.	Berat badan	42	48	43	60	50	53	49	64
29.	Jangkauan tangan ke atas	200	198	194	187	195	194	197	182
30.	Jangkauan tangan ke depan	74	78	75	65	80	75	73	62
31.	Rentangan tangan	163	152	156	151	158	159	165	148
32.	Panjang jari 1,2,3,4,5	18	16	18	17	17	17	18	16
33.	Pangkal ke tangan	65	60	65	58	62	61	69	57
34.	Lebar jari 2,3,4,5	7	6	6	7	7	6,5	8	6,5
35.	Lebar tangan	9,5	8	9	9	9,5	9	10	10

No.	Data Yang Diukur	Responden							
		9	10	11	12	13	14	15	16
1.	Tinggi duduk tegak	129	124	130	128	131	129	125	126
2.	Tinggi duduk normal	127	123	126	123	128	125	125	126
3.	Tinggi bahu duduk	99	98	100	98	101	99	100	95
4.	Tinggi mata duduk	116	113	114	112	117	113	112	115
5.	Tinggi siku duduk	72	66	77	65	69	67	73	64
6.	Tinggi sandaran punggung	61	53	59	61	64	56	58	50
7.	Tinggi pinggang	65	90	28	64	69	98	62	26
8.	Tinggi pinggul	68	73	72	73	72	61	71	67
9.	Tebal perut duduk	16	19	25	20	21	22	20	16
10.	Tebal paha	12	15	17	14	15	14	17	12
11.	Tinggi popliteal	40	38	38	42	43	37	38	45
12.	Pantat popliteal	40	41	53	38	54	42	50	48
13.	Pantat ke lutut	52,5	48	53	51	63	48	45	38
14.	Lebar bahu	38	11	11	13	44	40	11	11
15.	Lebar sandaran duduk	30	39	39	41	35	42	41	39
16.	Lebar pinggul	39	35	35	34	39	34	34	35
17.	Lebar pinggang	28	31	31	25	26	25	25	38
18.	Siku ke siku	78	80	71	80	86	71	74	80
19.	Tinggi badan tegak	160	152	154	157	175 2	155	150	150
20.	Tinggi mata berdiri	147	141	141	144	163	143	140	141
21.	Tinggi bahu berdiri	127	124	127	128	144	127	125	122
22.	Tinggi siku berdiri	100	97	96	98	111	97	104	94
23.	Tinggi pinggang berdiri	93	97	93	93	104	91	93	93

24.	Tinggi lutut berdiri	45	45	39	42	46	40	41	45
25.	Panjang lengan bawah	39	42	38	44	46	40	30	30
26.	Tebal dada berdiri	17	24	28	20	20	29	23	18
27.	Tebal perut berdiri	16	23	24	18	17	22	20	21
28.	Berat badan	43	43	60	41	53	60	40	39
29.	Jangkauan tangan ke atas	198	191	188	196	219	191	190	191
30.	Jangkauan tangan ke depan	74	76	71	67	76	71	69	67
31.	Rentangangan tangan	160	160	149	162	167	152	147	158
32.	Panjang jari 1,2,3,4,5	18	17	17	18	20	17	10	16
33.	Pangkal ke tangan	61,5	61	57	65	66	56	62	19
34.	Lebar jari 2,3,4,5	7	6	7	7	7	7	8	6
35.	Lebar tangan	9	8	10	9	11	10	16	10

3. DATA PERHITUNGAN JUMLAH LAMPU

- Target tingkat lux dibidang kerja (E) : 600 Lux
- Luas Area Bordir (A) : 28 m²
- 1 Lampu 40 Watt, Jumlah lumennya: 40 x 75 = 3000 Lumen
- Flux Total Lampu dalam 2 fitting (F) : 2 x 3000 = 6000 Lumen
- Utility Factor (UF) : 60% = 0,6
- Light Loss Factor (LLF) : 0,8

$$\begin{aligned}
 \text{Jumlah Lampu} &= (E \times A) / (F \times UF \times LLF) \\
 &= (600 \times 28) / (6000 \times 0,6 \times 0,8) \\
 &= 5,83
 \end{aligned}$$

Untuk faktor safety dibulatkan menjadi 6 set lampu 40 watt dengan 2 fitting.

2 DATA NILAI KOMPETENSI

a. Daftar Nilai Kompetensi

No	Nama	Sebelum Perbaikan						Sesudah Perbaikan					
		Kompetensi 1		Kompetensi 2		Kompetensi 3		Kompetensi 1		Kompetensi 2		Kompetensi 3	
1	Atiek Zulaikha	73	BK	76,2	K	72,5	BK	80,8	K	80,5	K	77,4	K
2	Tiwi Endaryati	67,6	BK	72	BK	73,1	BK	76,6	K	79,9	K	78,1	K
3	Pitayati	73,6	BK	72,9	BK	75,3	K	80,6	K	77,4	K	80,6	K
4	Indrawati	70	BK	72,5	BK	71,3	BK	77,6	K	78,5	K	76	K
5	Indah Istiqomah	78	K	75,2	K	75,2	K	85,6	K	79	K	80,2	K
6	Dita Pramianti Firdaus	72,3	BK	74,5	BK	77,2	K	80	K	79,8	K	84,8	K
7	Novia Anjarwati	69	BK	75,5	K	76	K	75,5	K	80,2	K	83,6	K
8	Yuyuk Artika Sari	70,6	BK	73,8	BK	70,9	BK	78,1	K	79,2	K	78,7	K
9	Mardiningsih	67,6	BK	76,7	K	73,6	BK	75,5	K	79,9	K	78	K
10	Desi Markamah	78,1	K	76	K	69,6	BK	83,8	K	80,3	K	77,5	K
11	Mei Idawati	69,5	BK	74	BK	71,5	BK	77	K	79,9	K	75,2	K
12	Abdi Rohman	72,9	BK	77,3	K	76,3	K	81,6	K	78,9	K	83,7	K
13	Siti Marfuah	68	BK	74,3	BK	71	BK	76,5	K	79	K	77,1	K
14	Galih Marganingsih	75,5	K	74	BK	70	BK	82,2	K	77,6	K	77,9	K
15	Anik Sulistyowati	76,6	K	73	BK	71,3	BK	84,5	K	79	K	77,1	K
16	Atika Ayuk Lestari	77	K	76,4	K	72,9	BK	84,7	K	80,7	K	80,4	K

b. Prosentase Peningkatan Kompetensi

No	Nama	Kompetensi 1	Kompetensi 2	Kompetensi 3
		(Sebelum Perbaikan- Sesudah Perbaikan)	(Sebelum Perbaikan- Sesudah Perbaikan)	(Sebelum Perbaikan- Sesudah Perbaikan)
1	Atiek Zulaikha	10%	5%	6%
2	Tiwi Endaryati	12%	10%	6%
3	Pitayati	9%	6%	7%
4	Indrawati	10%	8%	6%
5	Indah Istiqomah	9%	5%	6%
6	Dita Pramianti Firdaus	10%	7%	9%
7	Novia Anjarwati	9%	6%	9%
8	Yuyuk Artika Sari	10%	7%	10%
9	Mardiningsih	10%	4%	6%
10	Desi Markamah	7%	5%	10%
11	Mei Idawati	10%	7%	5%
12	Abdi Rohman	11%	2%	9%
13	Siti Marfuah	11%	6%	8%
14	Galih Marganingsih	8%	5%	10%
15	Anik Sulistyowati	9%	8%	8%
16	Atika Ayuk Lestari	9%	5%	9%

LAMPIRAN 4

STATISTIK

1. UJI NORMALITAS KELELAHAN

Aspek	Kelompok	Rerata	Simpangan Baku	Nilai Probabilitas
Kelelahan	Kontrol	47,8125	13,3677	0,331
	Eksperimen	21,8125	9,36816	0,072

a. Kelompok Kontrol

1. Menentukan Hipotesis

H_0 : Skor Bobot Berdistribusi Normal

H_1 : Skor Bobot Tidak Berdistribusi Normal

2. Menentukan taraf signifikansi (α) yang digunakan adalah 5% atau 0,05

3. Kriteria Pengujian

Jika Nilai Probabilitas $> 0,05$ maka H_0 diterima

Jika Nilai Probabilitas $< 0,05$ maka H_0 ditolak

Nilai Probabilitas adalah 0,331

4. Keputusan : H_0 diterima yang berarti berdistribusi normal

b. Kelompok Eksperimen

1. Menentukan Hipotesis

H_0 : Skor Bobot Berdistribusi Normal

H_1 : Skor Bobot Tidak Berdistribusi Normal

2. Menentukan taraf signifikansi (α) yang digunakan adalah 5% atau 0,05

3. Kriteria Pengujian

Jika Nilai Probabilitas $> 0,05$ maka H_0 diterima

Jika Nilai Probabilitas $< 0,05$ maka H_0 ditolak

Nilai Probabilitas adalah 0,072

4. Keputusan : H_0 diterima yang berarti berdistribusi normal

2. UJI NORMALITAS KELUHAN MUSKULOSKELETAL

Aspek	Kelompok	Rerata	Simpangan Baku	Nilai Probabilitas
Keluhan Muskuloskeletal	Kontrol	18,9375	5,67414	0,424
	Eksperimen	7,5001	3,54024	0,207

a. Kelompok Kontrol

1. Menentukan Hipotesis

H_0 : Skor Bobot Berdistribusi Normal

H_1 : Skor Bobot Tidak Berdistribusi Normal

2. Menentukan taraf signifikansi (α) yang digunakan adalah 5% atau 0,05

3. Kriteria Pengujian

Jika Nilai Probabilitas $> 0,05$ maka H_0 diterima

Jika Nilai Probabilitas $< 0,05$ maka H_0 ditolak

Nilai Probabilitas adalah 0,424

4. Keputusan : H_0 diterima yang berarti berdistribusi normal

b. Kelompok Eksperimen

1. Menentukan Hipotesis

H_0 : Skor Bobot Berdistribusi Normal

H_1 : Skor Bobot Tidak Berdistribusi Normal

2. Menentukan taraf signifikansi (α) yang digunakan adalah 5% atau 0,05

3. Kriteria Pengujian

Jika Nilai Probabilitas $> 0,05$ maka H_0 diterima

Jika Nilai Probabilitas $< 0,05$ maka H_0 ditolak

Nilai Probabilitas adalah 0,207

4. Keputusan : H_0 diterima yang berarti berdistribusi normal

3. UJI NORMALITAS RESIKO CIDERA

Aspek	Kelompok	Rerata	Simpangan Baku	Nilai Probabilitas
Keluhan Muskuloskeletal	Kontrol	97,1250	8,5625	0,249
	Eksperimen	75,5625	6,9758	0,804

a. Kelompok Kontrol

1. Menentukan Hipotesis

H_0 : Skor Bobot Berdistribusi Normal

H_1 : Skor Bobot Tidak Berdistribusi Normal

2. Menentukan taraf signifikansi (α) yang digunakan adalah 5% atau 0,05

3. Kriteria Pengujian

Jika Nilai Probabilitas $> 0,05$ maka H_0 diterima

Jika Nilai Probabilitas $< 0,05$ maka H_0 ditolak

Nilai Probabilitas adalah 0,249

4. Keputusan : H_0 diterima yang berarti berdistribusi normal

b. Kelompok Eksperimen

1. Menentukan Hipotesis

H_0 : Skor Bobot Berdistribusi Normal

H_1 : Skor Bobot Tidak Berdistribusi Normal

2. Menentukan taraf signifikansi (α) yang digunakan adalah 5% atau 0,05

3. Kriteria Pengujian

Jika Nilai Probabilitas $> 0,05$ maka H_0 diterima

Jika Nilai Probabilitas $< 0,05$ maka H_0 ditolak

Nilai Probabilitas adalah 0,804

4. Keputusan : H_0 diterima yang berarti berdistribusi normal

4. UJI NORMALITAS KOMPETENSI

a. Kompetensi 1

Aspek	Kelompok	Rerata	Simpangan Baku	Nilai Probabilitas
Keluhan Muskuloskeletal	Kontrol	72,46	3,73	0,17
	Eksperimen	80,04	3,45	0,20

a. Kelompok Kontrol

1. Menentukan Hipotesis

H_0 : Skor Bobot Berdistribusi Normal

H_1 : Skor Bobot Tidak Berdistribusi Normal

2. Menentukan taraf signifikansi (α) yang digunakan adalah 5% atau 0,05

3. Kriteria Pengujian

Jika Nilai Probabilitas $> 0,05$ maka H_0 diterima

Jika Nilai Probabilitas $< 0,05$ maka H_0 ditolak

Nilai Probabilitas adalah 0,17

4. Keputusan : H_0 diterima yang berarti berdistribusi normal

b. Kelompok Eksperimen

1. Menentukan Hipotesis

H_0 : Skor Bobot Berdistribusi Normal

H_1 : Skor Bobot Tidak Berdistribusi Normal

2. Menentukan taraf signifikansi (α) yang digunakan adalah 5% atau 0,05

3. Kriteria Pengujian

Jika Nilai Probabilitas $> 0,05$ maka H_0 diterima

Jika Nilai Probabilitas $< 0,05$ maka H_0 ditolak

Nilai Probabilitas adalah 0,20

4. Keputusan : H_0 diterima yang berarti berdistribusi normal

b. Kompetensi 2

Aspek	Kelompok	Rerata	Simpangan Baku	Nilai Probabilitas
Keluhan Muskuloskeletal	Kontrol	74,64	1,61	0,74
	Eksperimen	79,36	0,97	0,24

a. Kelompok Kontrol

1. Menentukan Hipotesis

H_0 : Skor Bobot Berdistribusi Normal

H_1 : Skor Bobot Tidak Berdistribusi Normal

2. Menentukan taraf signifikansi (α) yang digunakan adalah 5% atau 0,05

3. Kriteria Pengujian

Jika Nilai Probabilitas $> 0,05$ maka H_0 diterima

Jika Nilai Probabilitas $< 0,05$ maka H_0 ditolak

Nilai Probabilitas adalah 0,74

4. Keputusan : H_0 diterima yang berarti berdistribusi normal

b. Kelompok Eksperimen

1. Menentukan Hipotesis

H_0 : Skor Bobot Berdistribusi Normal

H_1 : Skor Bobot Tidak Berdistribusi Normal

2. Menentukan taraf signifikansi (α) yang digunakan adalah 5% atau 0,05

3. Kriteria Pengujian

Jika Nilai Probabilitas $> 0,05$ maka H_0 diterima

Jika Nilai Probabilitas $< 0,05$ maka H_0 ditolak

Nilai Probabilitas adalah 0,24

4. Keputusan : H_0 diterima yang berarti berdistribusi normal

c. Kompetensi 3

Aspek	Kelompok	Rerata	Simpangan Baku	Nilai Probabilitas
Keluhan Muskuloskeletal	Kontrol	72,98	2,38	0,30
	Eksperimen	79,14	2,84	0,09

a. Kelompok Kontrol

1. Menentukan Hipotesis

H_0 : Skor Bobot Berdistribusi Normal

H_1 : Skor Bobot Tidak Berdistribusi Normal

2. Menentukan taraf signifikansi (α) yang digunakan adalah 5% atau 0,05

3. Kriteria Pengujian

Jika Nilai Probabilitas $> 0,05$ maka H_0 diterima

Jika Nilai Probabilitas $< 0,05$ maka H_0 ditolak

Nilai Probabilitas adalah 0,30

4. Keputusan : H_0 diterima yang berarti berdistribusi normal

b. Kelompok Eksperimen

1. Menentukan Hipotesis

H_0 : Skor Bobot Berdistribusi Normal

H_1 : Skor Bobot Tidak Berdistribusi Normal

2. Menentukan taraf signifikansi (α) yang digunakan adalah 5% atau 0,05

3. Kriteria Pengujian

Jika Nilai Probabilitas $> 0,05$ maka H_0 diterima

Jika Nilai Probabilitas $< 0,05$ maka H_0 ditolak

Nilai Probabilitas adalah 0,09

4. Keputusan : H_0 diterima yang berarti berdistribusi normal

5. UJI BEDA KELELAHAN

Aspek	Kelompok	Rerata	SB	Beda Rerata	t hitung	ρ
Kelelahan	Kontrol	47,8125	13,3677	26,000	20,609	0,000
	Eksperimen	21,8125	9,36816			

1. Menentukan Hipotesis

$H_0: \mu_1 = \mu_2$ artinya tidak ada perbedaan kelelahan yang bermakna antara kelompok kontrol dan kelompok eksperimen.

$H_1: \mu_1 > \mu_2$ artinya ada perbedaan kelelahan yang bermakna antara kelompok kontrol dan kelompok eksperimen.

2. Menentukan taraf signifikansi (α) yang digunakan adalah 5% atau 0,05 dengan $df = n-1$.

3. Kriteria Pengujian

Jika Nilai Probabilitas $\geq 0,05$ maka H_0 diterima

Jika Nilai Probabilitas $< 0,05$ maka H_0 ditolak

Nilai Probabilitas adalah 0,000

4. Keputusan : H_0 ditolak yang berarti ada perbedaan kelelahan yang bermakna antara kelompok kontrol dan kelompok eksperimen

6. UJI BEDA KELUHAN MUSKULOSKELETAL

Aspek	Kelompok	Rerata	SB	Beda Rerata	t hitung	ρ
Keluhan Muskuloskeletal	Kontrol	18,9375	5,67414	11,4375	14,470	0,000
	Eksperimen	7,5	3,54024			

1. Menentukan Hipotesis

$H_0: \mu_1 = \mu_2$ artinya tidak ada perbedaan keluhan muskuloskeletal yang bermakna antara kelompok kontrol dan kelompok eksperimen.

$H_1: \mu_1 > \mu_2$ artinya ada perbedaan keluhan muskuloskeletal yang bermakna antara kelompok kontrol dan kelompok eksperimen.

2. Menentukan taraf signifikansi (α) yang digunakan adalah 5% atau 0,05 dengan $df = n-1$.

3. Kriteria Pengujian

Jika Nilai Probabilitas $\geq 0,05$ maka H_0 diterima

Jika Nilai Probabilitas $< 0,05$ maka H_0 ditolak

Nilai Probabilitas adalah 0,000

4. Keputusan : H_0 ditolak yang berarti ada perbedaan keluhan muskuloskeletal yang bermakna antara kelompok kontrol dan kelompok eksperimen

7. UJI BEDA RESIKO CIDERA

Aspek	Kelompok	Rerata	SB	Beda Rerata	t hitung	ρ
Resiko Cidera	Kontrol	97,125	8,5625	21,5625	9,052	0,000
	Eksperimen	75,5625	6,9758			

1. Menentukan Hipotesis

$H_0: \mu_1 = \mu_2$ artinya tidak ada perbedaan resiko cidera yang bermakna antara kelompok kontrol dan kelompok eksperimen.

$H_1: \mu_1 > \mu_2$ artinya ada perbedaan resiko cidera yang bermakna antara kelompok kontrol dan kelompok eksperimen.

2. Menentukan taraf signifikansi (α) yang digunakan adalah 5% atau 0,05 dengan $df = n-1$.

3. Kriteria Pengujian

Jika Nilai Probabilitas $\geq 0,05$ maka H_0 diterima

Jika Nilai Probabilitas $< 0,05$ maka H_0 ditolak

Nilai Probabilitas adalah 0,000

4. Keputusan : H_0 ditolak yang berarti ada perbedaan penurunan resiko cidera yang bermakna antara kelompok kontrol dan kelompok eksperimen.

8. UJI BEDA KOMPETENSI

a. Kompetensi 1

Aspek	Kelompok	Rerata	SB	Beda Rerata	t hitung	ρ
Kompetensi	Kontrol	72,46	3,73	-7,58	-36,73	0,000
	Eksperimen	80,04	3,45			

1. Menentukan Hipotesis

$H_0: \mu_1 = \mu_2$ artinya tidak ada perbedaan kompetensi yang bermakna antara kelompok kontrol dan kelompok eksperimen.

$H_1: \mu_1 > \mu_2$ artinya ada perbedaan kompetensi yang bermakna antara kelompok kontrol dan kelompok eksperimen.

2. Menentukan taraf signifikansi (α) yang digunakan adalah 5% atau 0,05 dengan $df = n-1$.

3. Kriteria Pengujian

Jika Nilai Probabilitas $\geq 0,05$ maka H_0 diterima

Jika Nilai Probabilitas $< 0,05$ maka H_0 ditolak

Nilai Probabilitas adalah 0,00

4. Keputusan : H_0 ditolak yang berarti ada peningkatan kompetensi yang bermakna antara kelompok kontrol dan kelompok eksperimen.

b. Kompetensi 2

Aspek	Kelompok	Rerata	SB	Beda Rerata	t hitung	ρ
Kompetensi	Kontrol	74,64	1,61	-4,71	-13,27	0,000
	Eksperimen	79,36	0,97			

1. Menentukan Hipotesis

$H_0: \mu_1 = \mu_2$ artinya tidak ada perbedaan kompetensi yang bermakna antara kelompok kontrol dan kelompok eksperimen.

$H_1: \mu_1 > \mu_2$ artinya ada perbedaan kompetensi yang bermakna antara kelompok kontrol dan kelompok eksperimen.

2. Menentukan taraf signifikansi (α) yang digunakan adalah 5% atau 0,05 dengan $df = n-1$.
3. Kriteria Pengujian
 Jika Nilai Probabilitas $\geq 0,05$ maka H_0 diterima
 Jika Nilai Probabilitas $< 0,05$ maka H_0 ditolak
 Nilai Probabilitas adalah 0,00
4. Keputusan : H_0 ditolak yang berarti ada peningkatan kompetensi yang bermakna antara kelompok kontrol dan kelompok eksperimen.

c. Kompetensi 3

Aspek	Kelompok	Rerata	SB	Beda Rerata	t hitung	ρ
Kompetensi	Kontrol	72,98	2,38	-6,16	- 16,70	0,000
	Eksperimen	79,14	2,84			

1. Menentukan Hipotesis
 $H_0: \mu_1 = \mu_2$ artinya tidak ada perbedaan kompetensi yang bermakna antara kelompok kontrol dan kelompok eksperimen.
 $H_1: \mu_1 > \mu_2$ artinya ada perbedaan kompetensi yang bermakna antara kelompok kontrol dan kelompok eksperimen.
2. Menentukan taraf signifikansi (α) yang digunakan adalah 5% atau 0,05 dengan $df = n-1$.
3. Kriteria Pengujian
 Jika Nilai Probabilitas $\geq 0,05$ maka H_0 diterima
 Jika Nilai Probabilitas $< 0,05$ maka H_0 ditolak
 Nilai Probabilitas adalah 0,00
4. Keputusan : H_0 ditolak yang berarti ada peningkatan kompetensi yang bermakna antara kelompok kontrol dan kelompok eksperimen.

LAMPIRAN 5

OUTPUT SPSS

1. Kelelahan

Tests of Normality

	Kolmogorov-Smirnov(a)			Shapiro-Wilk		
	Statistic	df	Sig.	Statistic	df	Sig.
Sebelum Perbaikan	,179	16	,182	,939	16	,331
Setelah Perbaikan	,160	16	,200(*)	,897	16	,072

* This is a lower bound of the true significance.

a Lilliefors Significance Correction

Paired Samples Test

		Paired Differences				t	df	Sig. (2-tailed)	
		Mean	Std. Deviation	Std. Error Mean	95% Confidence Interval of the Difference				
					Lower				Upper
Pair 1	Sebelum Perbaikan - Setelah Perbaikan	26,00000	5,04645	1,26161	23,31094	28,68906	20,609	15	,000

2. Nordic Body Map

Tests of Normality

	Kolmogorov-Smirnov(a)			Shapiro-Wilk		
	Statistic	df	Sig.	Statistic	df	Sig.
Sebelum Perbaikan	,113	16	,200(*)	,946	16	,424
Setelah Perbaikan	,194	16	,110	,926	16	,207

* This is a lower bound of the true significance.

a Lilliefors Significance Correction

Paired Samples Test

		Paired Differences					t	df	Sig. (2-tailed)
		Mean	Std. Deviation	Std. Error Mean	95% Confidence Interval of the Difference				
					Lower	Upper			
Pair 1	Sebelum Perbaikan - Setelah Perbaikan	11,43750	3,16162	,79040	9,75279	13,12221	14,470	15	,000

3. QEC

Tests of Normality

	Kolmogorov-Smirnov(a)			Shapiro-Wilk		
	Statistic	df	Sig.	Statistic	df	Sig.
Sebelum Perbaikan	,163	16	,200(*)	,931	16	,249
Sesudah Perbaikan	,106	16	,200(*)	,968	16	,804

* This is a lower bound of the true significance.

a Lilliefors Significance Correction

Paired Samples Test

		Paired Differences					t	df	Sig. (2-tailed)
		Mean	Std. Deviation	Std. Error Mean	95% Confidence Interval of the Difference				
					Lower	Upper			
Pair 1	Sebelum Perbaikan - Sesudah Perbaikan	21,56250	9,52868	2,38217	16,48502	26,63998	9,052	15	,000

4. Kompetensi

KOMPETENSI 1

Tests of Normality

	Kolmogorov-Smirnov(a)			Shapiro-Wilk		
	Statistic	df	Sig.	Statistic	df	Sig.
Peningkatan Sebelum	,128	16	,200(*)	,920	16	,170
Peningkatan Setelah	,150	16	,200(*)	,925	16	,201

* This is a lower bound of the true significance.

a Lilliefors Significance Correction

Paired Samples Test

		Paired Differences					t	df	Sig. (2-tailed)
		Mean	Std. Deviation	Std. Error Mean	95% Confidence Interval of the Difference				
					Lower	Upper			
Pair 1	Peningkatan Sebelum - Peningkatan Setelah	-7,58125	,82561	,20640	-8,02118	7,14132	-36,731	15	,000

KOMPETENSI 2

Tests of Normality

	Kolmogorov-Smirnov(a)			Shapiro-Wilk		
	Statistic	df	Sig.	Statistic	df	Sig.
Peningkatan Sebelum	,113	16	,200(*)	,965	16	,748
Peningkatan Setelah	,174	16	,200(*)	,929	16	,239

* This is a lower bound of the true significance.

a Lilliefors Significance Correction

Paired Samples Test

		Paired Differences					t	df	Sig. (2-tailed)
		Mean	Std. Deviation	Std. Error Mean	95% Confidence Interval of the Difference				
					Lower	Upper			
Pair 1	Peningkatan Sebelum - Peningkatan Setelah	4,71875	1,42137	,35534	5,47614	-3,96136	-13,279	15	,000

KOMPETENSI 3

Tests of Normality

	Kolmogorov-Smirnov(a)			Shapiro-Wilk		
	Statistic	df	Sig.	Statistic	df	Sig.
Peningkatan Sebelum	,170	16	,200(*)	,936	16	,300
Peningkatan Setelah	,206	16	,069	,903	16	,091

* This is a lower bound of the true significance.

a Lilliefors Significance Correction

Paired Samples Test

		Paired Differences				t	df	Sig. (2-tailed)		
		Mean	Std. Deviation	Std. Error Mean	95% Confidence Interval of the Difference					
						Lower	Upper			
Pair 1	Peningkatan Sebelum - Peningkatan Setelah	-6,16250	1,47552	,36888	6,94875	-	5,37625	-16,706	15	,000

LAMPIRAN 6

SISTEM KERJA

1. Sistem Kerja Lama dan Sistem Kerja Baru



Proses kerja spangkring awal



Proses kerja spangkring perbaikan



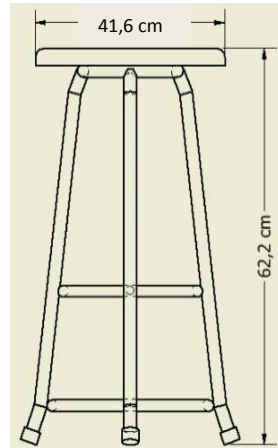
Proses kerja bordir lama



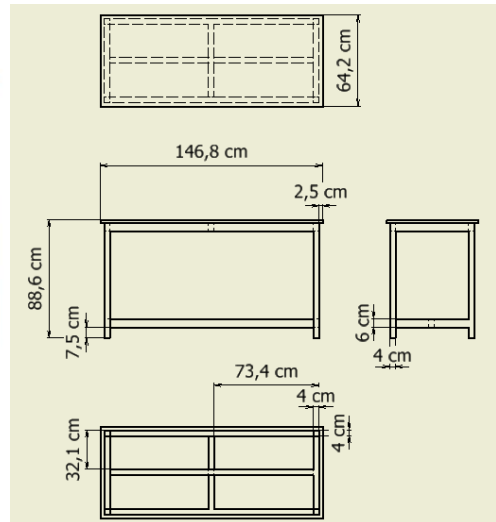
Proses kerja bodir perbaikan

2. Desain Fasilitas

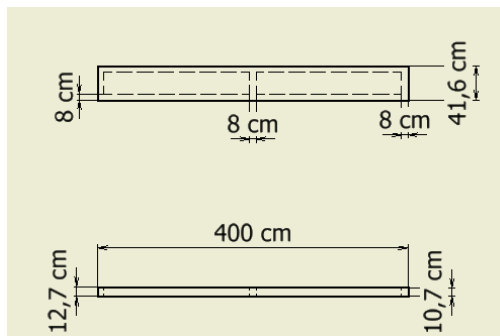
a. Kursi



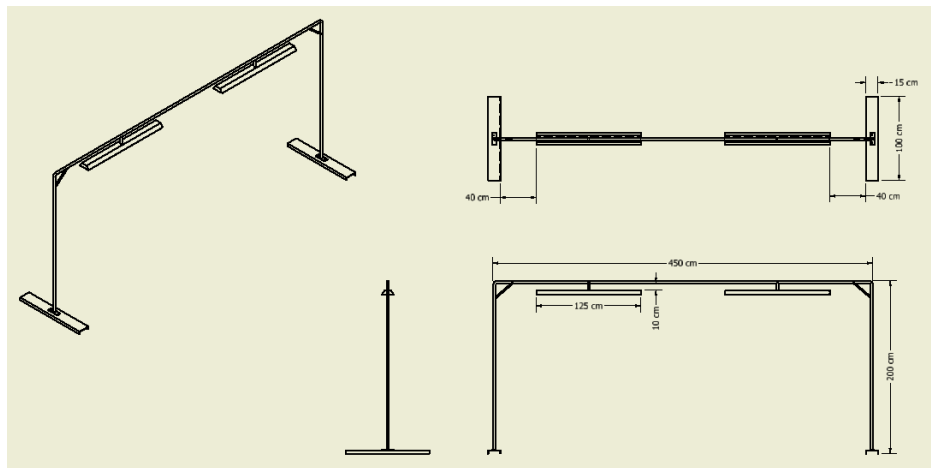
b. Meja



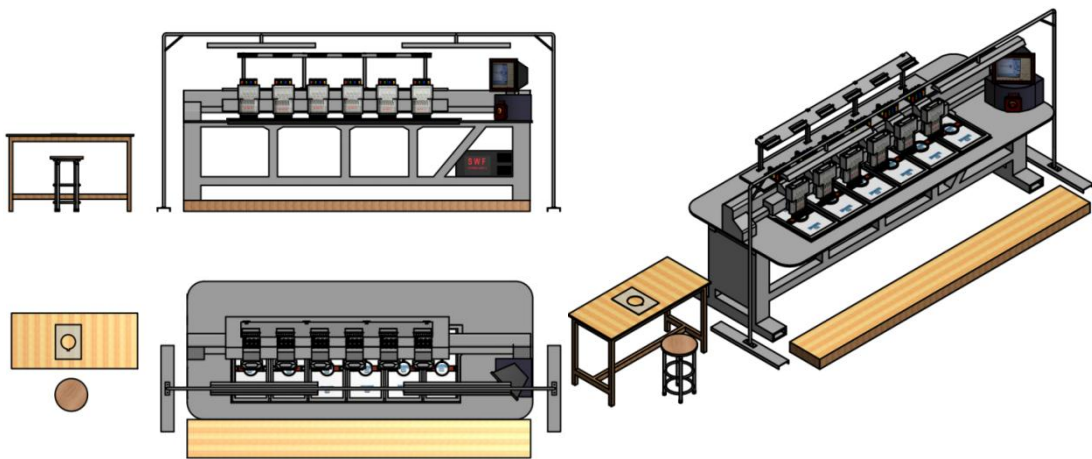
c. Landasan Kaki



d. Lampu



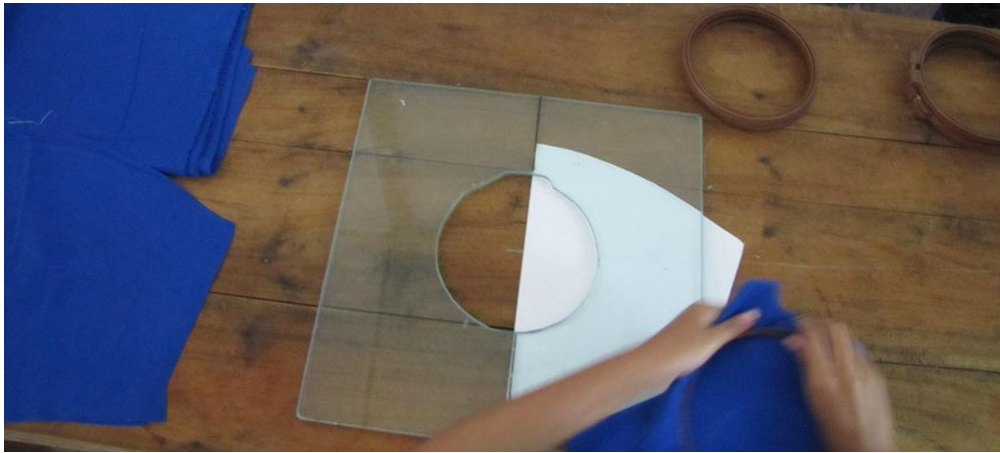
e. Desain Layout Fasilitas Kerja Meja Spangkring, Kursi duduk Berdiri, Landasan Kaki dan Lampu Penerangan tambahan



f. Layout Fasilitas Kerja



g. Alat bantu proses spangkring



h. Masker dan penutup telinga



3. Alat Ukur Microclimate





4. Peserta Pelatihan

a. Kegiatan Pengarahan Pelatihan Berbasis Kompetensi



b. Kegiatan Pembinaan Fisik Mental Disiplin oleh tim FMD



