

BAB VI

PELAKSANAAN PEKERJAAN

6.1 Tinjauan Umum

Pelaksanaan pekerjaan didasarkan pada Rencana Kerja dan Syarat-syarat (RKS) yang telah ditetapkan dan disetujui pada waktu penandatanganan naskah kontrak. Dalam tahap ini diperlukan kerjasama dan koordinasi dari semua pihak terkait, baik perencana, pemberi tugas, pengawas maupun kontraktor. Kerja sama yang baik dapat menghasilkan suatu kerja yang efektif dan efisien terutama dalam pengaturan sumber daya yang ada. Sumber daya ini meliputi: tenaga kerja, bahan-bahan dan alat-alat yang digunakan di dalam proyek ini. Dengan manajemen yang baik, maka dapat dicapai hasil secara optimal.

Waktu dan mutu kerja perlu diperhatikan oleh pengawas, untuk itu dibuat *Time Schedule* dan *Net Work Planning* sehingga dapat diketahui penyebab dari keterlambatan pelaksanaan pekerjaan dan cara penanggulangannya, dapat dilihat pada Lampiran L3a.

Pelaksanaan pekerjaan direncanakan secara cermat. Penyediaan dan penempatan bahan bangunan, penyediaan tenaga kerja, cara pelaksanaan serta alat-alat bantu yang akan dipakai terlebih dahulu direncanakan sesuai kondisi dan lingkungan dimana proyek itu dilaksanakan.

Selama pelaksanaan kerja praktek, pekerjaan yang diamati pada Proyek Pembangunan Kampus Terpadu UII Unit VII blok F Teknik Sipil dan Perencanaan Yogyakarta ini meliputi :

- a. Pekerjaan kolom,
- b. Pekerjaan balok,
- c. Pekerjaan plat,
- d. Pembongkaran bekesting dan perawatan beton.

Dalam melaksanakan pekerjaan, dasar-dasar yang digunakan antara lain :

- a. Bestek, gambar kerja arsitektur, gambar kerja struktur, gambar detail dan gambar perbaikan,
- b. Syarat-syarat pelaksanaan dalam dokumen kontrak,
- c. Peraturan Umum bahan Bangunan, 1970,
- d. Tata Cara Perancangan dan Pelaksanaan konstruksi Beton, 1989,
- e. KSNI-T-15-1991-03.

6.2 Pekerjaan Kolom

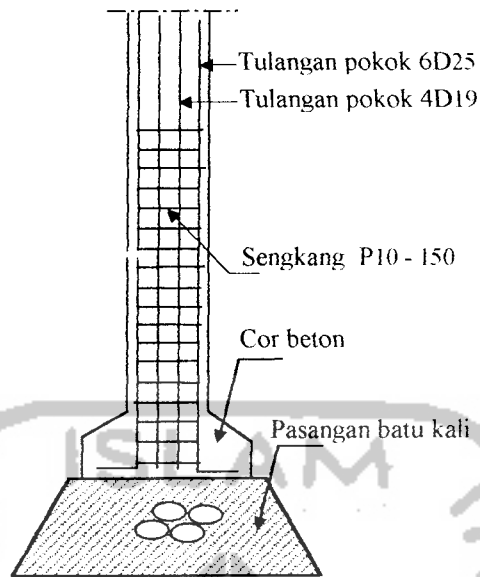
6.2.1 Penulangan kolom

Tulangan kolom pada lantai 1 memakai $\varnothing 10$, $\varnothing 19$, $\varnothing 25$ dipasang menyatu dengan tulangan sloop. Panjang baja tulangan yang dipakai 12 m. Pada blok F kolom yang digunakan berbentuk empat persegi panjang, dapat dilihat pada Lampiran L3j.

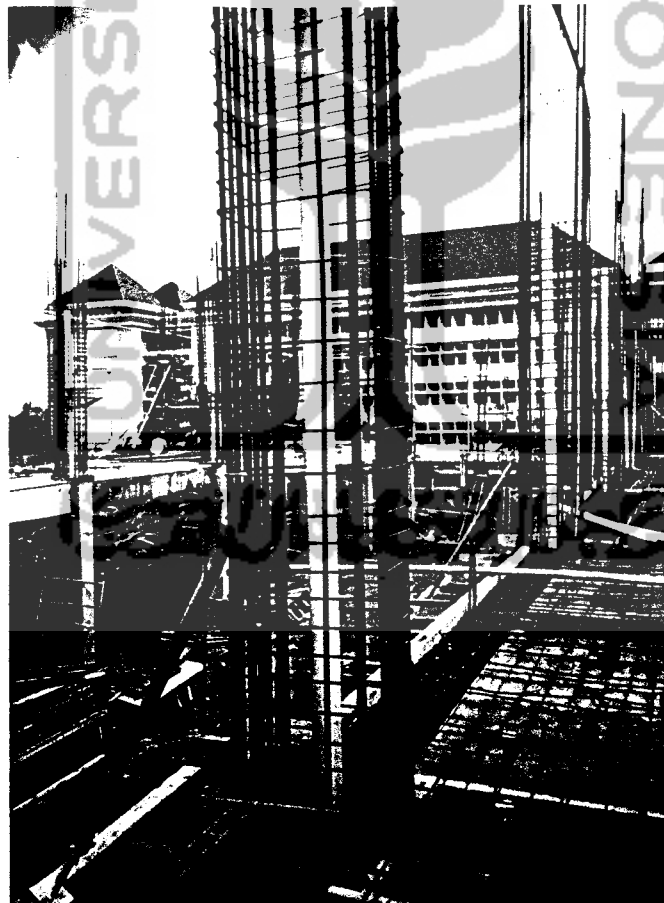
Adapun urutan pekerjaan penulangan kolom adalah sebagai berikut :

- a. Mendirikan penyangga kolom untuk membantu tulangan kolom bisa berdiri tegak. Penyangga tersebut dapat berupa kayu *meranti* ukuran 6/12 dengan “*scaffolding*” sebagai penopang.
- b. Tulangan pokok dipasang, dengan bagian atasnya diikatkan pada penyangga dan bagian bawahnya disambungkan pada tulangan kolom dari lantai di bawahnya.
- c. Tulangan sengkang \varnothing 10 mm dipasang serta diikatkan pada tulangan pokok dengan jarak tertentu yang sesuai gambar *bestek* dengan menggunakan kawat pengikat (“*beindraat*”).
- d. Sebelum “*bekisting*” dipasang, pada sisi-sisi kolom dipasang beton tahu dengan tebal 1,5 – 3 cm tergantung ukuran selimut beton yang diinginkan. Tujuan pemasangan beton tahu agar tulangan tidak menempel pada “*bekisting*” sehingga dapat diperoleh selimut beton sesuai dengan ukuran yang ditentukan.

Penulangan kolom pada lantai 1 sampai lantai 3 pada prinsipnya sama dengan cara penulangan kolom seperti telah diuraikan diatas, lihat Gambar 6.1 dan 6.2.



Gambar 6.1 Penulangan kolom



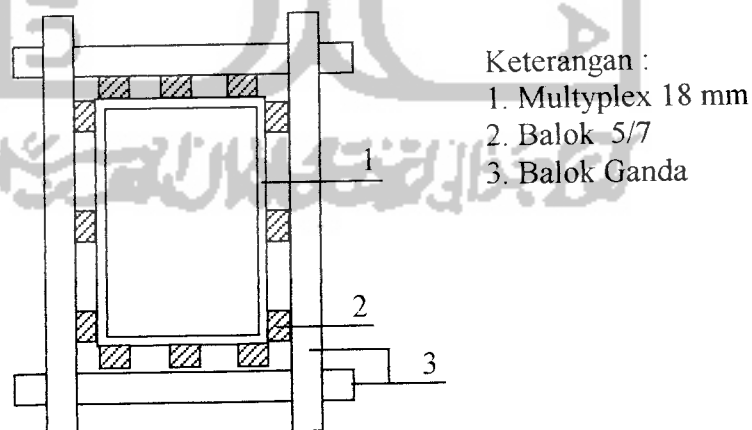
Gambar 6.2 "Foto penulangan kolom"

6.2.2 Pekerjaan "bekisting" kolom

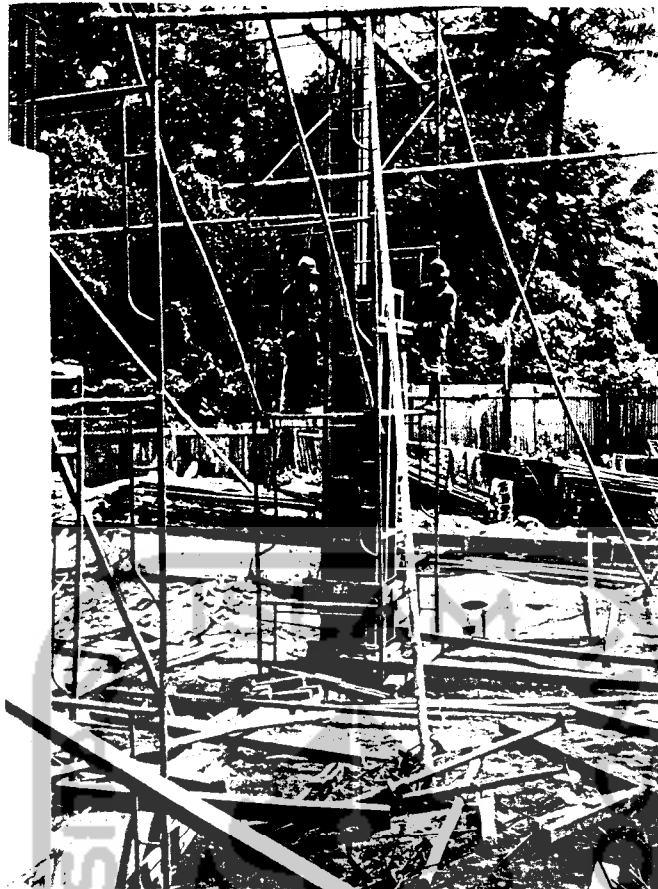
"Bekisting" kolom terbuat dari kayu jenis "meranti" dengan ukuran 5/7 yang dipasang pada jarak ± 30 cm dan kayu lapis *teqofilm* ("plywood") dengan ketebalan 18 mm *framenya* 5/7 dengan ketinggian 3,7 m dan 3,2 m.

Pemasangan perkuatan pada "bekisting" kolom yang utama adalah di bagian bawahnya, mengingat gaya berat adukan beton yang bekerja pada kolom.

Pemasangan "bekisting" didahului dengan membuat sepatu kolom kemudian setelah kering mendirikan panel-panel "bekisting" kolom satu-persatu yang ada pada bagian pinggir tempat pertemuan antar panelnya dilapisi dahulu dengan karet spon untuk mencegah mengalirnya pasta semen keluar "bekisting", kemudian disetel terhadap posisi tegak. Pada sisi "bekisting" bagian atas dipasang unting-unting masing-masing panel 2 (dua) buah untuk menyetel / mengecek "bekisting" hingga mencapai posisi vertikal.



Gambar 6.3 " Bekisting" Kolom



Gambar 6.4 “Foto bekisting kolom”

Langkah selanjutnya adalah untuk memperkuat “*bekisting*” sehingga mempunyai kekuatan, kekakuan dan kestabilan untuk menahan tekanan horisontal spesi beton setelah pengecoran. Perkuatan tersebut berupa batang lintang (peminggang) dari kayu, pipa besi dan perancah (“*scaffolding*”).

Pada bagian luar “*bekisting*” dipasang peminggang dari balok-balok ukuran 5/7 dengan jarak setiap ± 50 cm. Balok peminggang tersebut menumpu pada “*scaffolding*”. Sebagai “*pipe support*” dari sisi samping digunakan besi pipa yang menghubungkan antar “*scaffolding*”.

6.2.3 Pekerjaan pengecoran dan pemadatan kolom

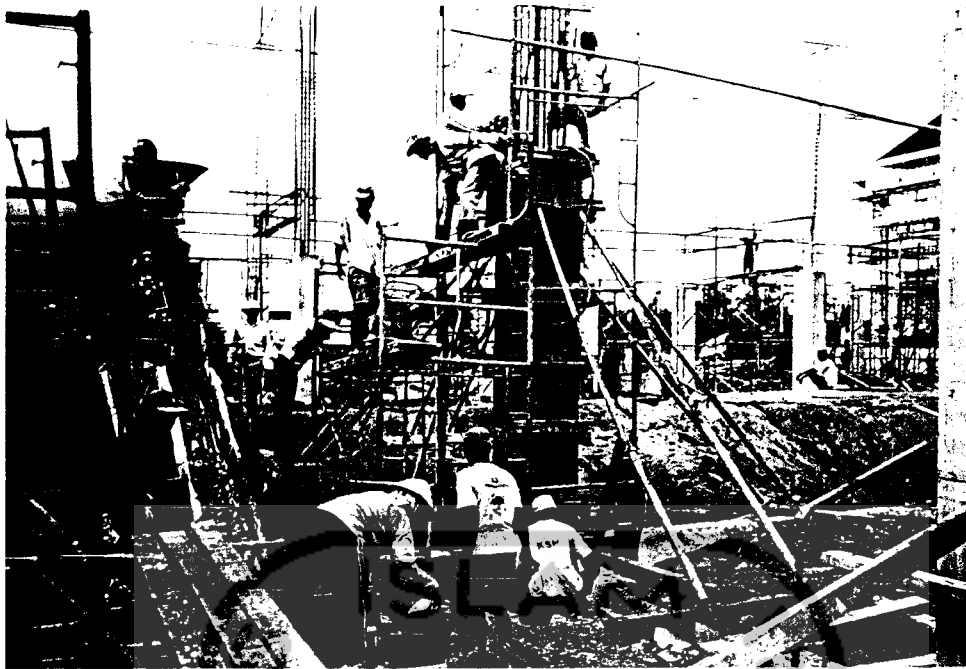
Pengecoran kolom memerlukan kecermatan, sebelum pengecoran dimulai harus diadakan pemeriksaan terhadap stek-stek maupun anker-anker yang

diperlukan untuk pemasangan tulangan, pemasangan “*bekisting*” dan ketepatan as kolom. Hal yang perlu diperhatikan saat pengecoran kolom adalah tinggi jatuh penuangan adukan beton tidak boleh lebih dari 1,5 m untuk mencegah pemisahan bahan-bahan adukan betonnya.

Pada proyek ini pengecoran kolom dilakukan dengan “*ready mix*”. Pengecoran kolom dihentikan 20 cm di atas bagian bawah balok, agar pertemuan (“*joint*”) antara balok, pelat dan kolom menjadi satu kesatuan yang monolit, seperti terlihat pada Gambar 6.5.

Untuk mencegah timbulnya rongga-rongga kosong dan sarang-sarang kerikil, adukan beton harus dipadatkan selama pengecoran. Pemadatan adukan beton menggunakan alat penggetar (“*concrete vibrator*”) dengan dibantu penyondokan dan perojokan / ditusuk-tusuk dengan batang baja atau bambu dari atas. Hal-hal yang perlu diperhatikan sehubungan dengan penggunaan alat penggetar (“*concrete vibrator*”) antara lain :

1. Jarum penggetar harus dimasukkan ke dalam adukan secara vertikal.
2. Harus dijaga, agar jarum tidak mengenai cetakan beton / “*bekisting*” pada bagian beton yang sudah mulai mengeras. Jarum penggetar tersebut tidak boleh mengenai “*bekisting*” dan tidak boleh dipasang lebih dekat dari 5 cm dari “*bekisting*” atau dari beton yang sudah mengeras. Getarannya tidak boleh merambat sampai ke bagian lain dimana betonnya telah mengeras.
3. Lapisan yang digetarkan tidak boleh lebih tebal dari panjang jarum, atau tidak boleh lebih dari 30 s/d 50 cm.



Gambar 6.5 “Foto pengecoran kolom”

Setelah pemadatan beton dirasa sudah cukup, maka jarum penggetar ditarik dari pencoran adukan beton yang mulai nampak cerah / mengkilap di sekitar jarum (air semen mulai memisahkan diri dari agregat), yang pada umumnya tercapai setelah maksimum 30 detik. Penarikan jarum penggetar tidak boleh terlalu cepat, agar rongga bekas jarum dapat diisi penuh lagi saat pencoran adukan beton.

6.2.4 Pekerjaan pembongkaran “bekisting”

Setelah umur beton mencapai 1 atau 2 hari sejak saat pencoran betonnya, “bekisting” kolom dibongkar terutama pada keempat sudutnya. Secara garis besarnya persyaratan pembongkaran “bekisting” kolom yakni bagian struktur beton vertikal yang disangga dengan penurapan boleh dibongkar cetakannya setelah 24 jam, dengan syarat bahwa betonnya telah cukup keras dan tidak cacat karena pembongkaran.

setelah 24 jam, dengan syarat bahwa betonnya telah cukup keras dan tidak cacat karena pembongkaran.

“*Bekisting*” kolom yang telah dibongkar dibersihkan, ditempatkan pada tempat yang aman sesuai dengan kelompoknya. Hal ini berguna untuk memudahkan pemasangan berikutnya dan bekisting kolom dapat terjaga keawetannya.

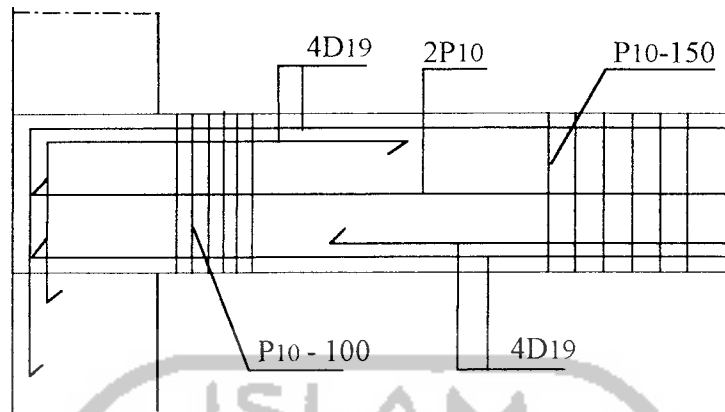
6.3 Pekerjaan Balok dan Pelat lantai

Pekerjaan balok dan pelat lantai dirancang sebagai satu kesatuan yang monolit, sehingga dalam pelaksanaannya harus dikerjakan secara bersama. Pemasangan “*bekisting*” balok dan penulangan baloknya dikerjakan terlebih dahulu, kemudian dilanjutkan dengan pekerjaan “*bekisting*” pelat lantai dan penulangan pelat lantainya.

6.3.1 Penulangan balok

Pemasangan tulangan balok dengan memakai tulangan ulir \varnothing 19 mm dan tulangan polos \varnothing 10 mm. Penulangan dimulai dengan mengatur tulangan pokok bagian atas dengan balok kayu ukuran 6/12 sebagai pemikul. Selanjutnya diikuti dengan memasang tulangan sengkang \varnothing 10 mm dan tulangan pokok bagian bawah serta tulangan memanjang. Kemudian dilakukan penyetelan baja tulangan, yaitu mengikat tulangan pokok dengan tulangan sengkang yang memakai kawat pengikat (“*beindrat*”) \varnothing 1 mm sesuai dengan jarak yang ditentukan gambar “*bestek*”. Kemudian dipasang beton tahu ukuran 1,5 – 3 cm, tergantung tebal selimut beton yang ditentukan, lihat Gambar 6.6 dan 6.7.

Langkah selanjutnya pemasangan “*bekisting*” balok bagian samping kanan-kiri serta memasang perkuatan samping dengan balok kayu ukuran 6/12.



Gambar 6.6 Penulangan balok



Gambar 6.6.1 “Foto penulangan balok”

6.3.2 Pekerjaan “*bekisting*” balok

Pada proyek pembangunan gedung Kampus Terpadu UII unit VII blok F ini menggunakan “*bekisting*” untuk balok dan pelat lantainya dari kayu lapis *teqofilm* (“*plywood*”) dengan ketebalan 12 mm untuk dasar dan ketebalan 18 mm

untuk samping, sedangkan untuk penguat dan penyokong samping dipakai kayu “meranti” dengan ukuran 5/7 serta perancah “scaffolding”.

Untuk patokan agar “bekisting” tetap horisontal, dilakukan dengan menggunakan benang-benang yang diikatkan pada tempat yang telah ditentukan / diukur ketinggian elevasinya. Sedangkan untuk menentukan ketinggian pelat lantai dari peil nol digunakan “instrument” pengukuran pesawat “theodolit” dan “waterpass”.

Urutan pemasangan bekisting balok adalah sebagai berikut :

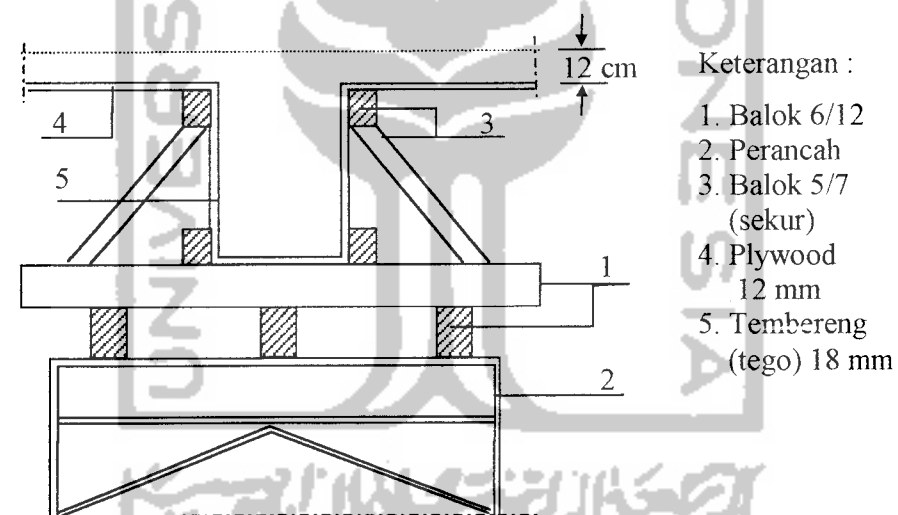
1. “Scaffolding” dirangkai terlebih dahulu dengan jarak yang disesuaikan dengan perhitungan “bekisting” balok, dimana pada kaki bawahnya diberi alas berupa balok kayu ukuran 6/12 sebagai dasar pijakan pekerja.
2. Dipasang batang penyangga dari kayu pada arah memanjang balok dengan kayu ukuran 6/12, sambungan balok penyangga didukung oleh “U-head jack” yang terdapat pada ujung atas dari “scaffolding”.
3. Kemudian dipasang anak balok dari batang kayu ukuran 5/7 dengan arah melintang balok dengan jarak setiap ± 30 cm, lalu diletakkan anak balok yang dipasang “bodeman” / “bekisting” balok bagian bawah dari bahan kayu lapis (“plywood”) dengan ukuran sesuai lebar balok.

Dalam pemasangan “bekisting” balok dan pelat lantai diperlukan ketelitian, agar di dalam pengecoran beton tidak menimbulkan kesulitan dan mendapatkan hasil adukan beton sesuai dengan yang disyaratkan ($f_c' = 22,5$ Mpa).

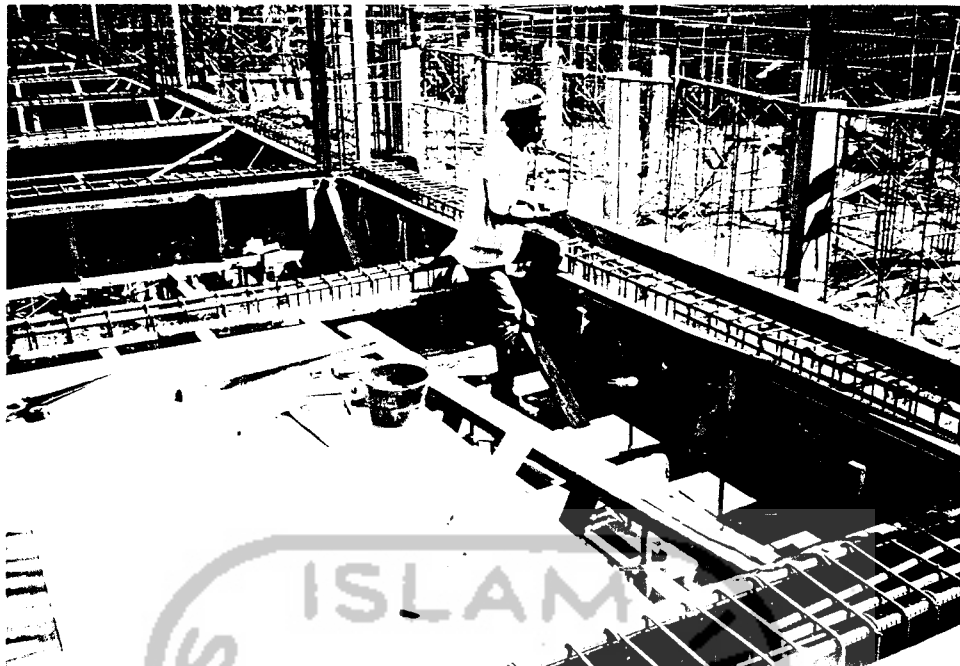
6.3.3 Pekerjaan “bekisting” pelat lantai

“Bekisting” pelat lantai dimulai dengan pemasangan “scaffolding” sebagai penopang dengan jarak tertentu. Selanjutnya dibuatkan kerangka balok kayu ukuran 5/7 yang berbentuk “grid” dengan ukuran masing-masing kotak 40 x 40 cm. Sebagai alat sambung balok kayu tersebut digunakan paku.

Di atas kerangka balok dipasang lembaran-lembaran kayu lapis *teqofilm* (“plywood”) dengan ketebalan 12 mm sebagai “bekisting” kontak. Pada sambungan antara lembaran kayu lapis diplester dengan lakban atau dilem, yang bertujuan agar pasta semen pada saat pengecoran beton tidak bisa keluar melalui celah-celah sambungan, dapat dilihat pada Gambar 6.8 dan 6.9.



Gambar 6.7 “Bekisting” balok dan pelat lantai

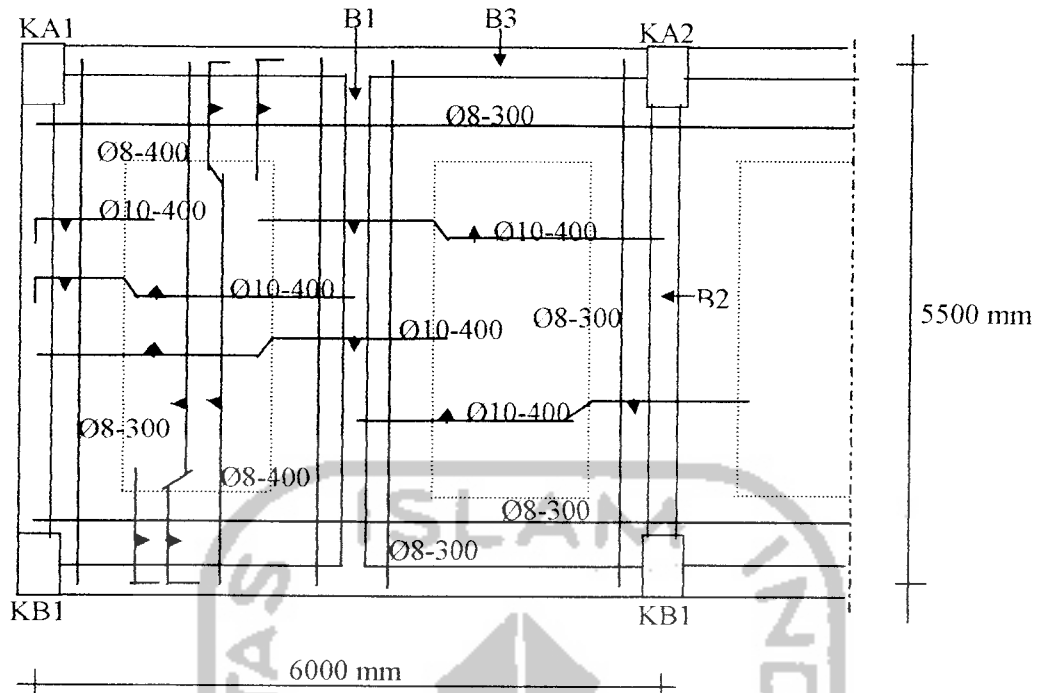


Gambar 6.8 “Foto pemasangan bekisting pelat lantai”

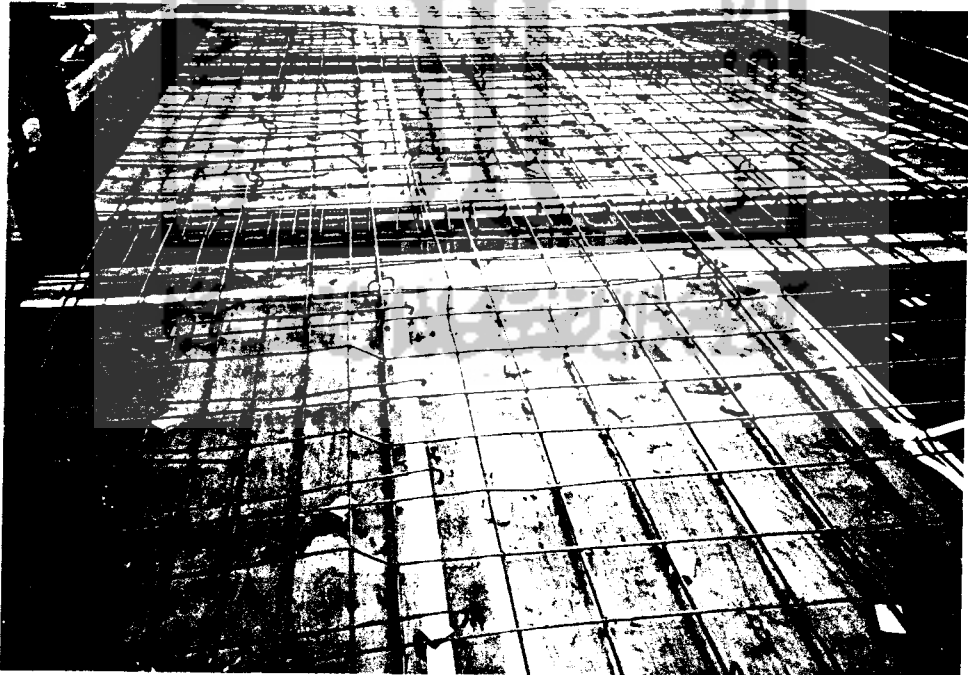
6.3.4 Penulangan pelat lantai

Pemasangan tulangan pelat lantai dimulai dengan memasang tulangan bagian bawah yang menggunakan tulangan polos \varnothing 10 mm, setelah itu diikuti dengan pemasangan tulangan bagian atas dengan tulangan polos \varnothing 10 mm. Sebagai pendukung tulangan atas dipakai kursi-kursi dari baja tulangan \varnothing 10 mm yang diletakkan antara tulangan atas dan tulangan bawah. Kursi-kursi tersebut dipasang secara merata pada jarak tertentu, dengan maksud apabila tulangan pelat diinjak saat pengecoran, tulangan atas tidak berimpit dengan tulangan bawah, penulangan pelat lantai dapat dilihat pada Lampiran L3h.

Dibawah jaringan tulangan pelat lantai dipasang tahu beton dengan tebal 2 cm untuk memberi regangan antara tuangan dengan bekisting, sehingga nantinya akan terbentuk selimut beton, lihat gambar 6.10 dan 6.11.



Gambar 6.10 Penulangan pelat lantai



Gambar 6.11 "Foto penulangan pelat lantai"

6.3.5 Pengecoran balok dan pelat lantai

Sebelum dilakukan pengecoran beton pada balok dan pelat lantai, terlebih dahulu dilakukan pembersihan lokasi yang akan di cor dari segala macam lemak / minyak yang mengurangi kelekatan antara beton dengan baja tulangan serta sisa-sisa kawat pengikat (*"beindrat"*) dan bahan-bahan organis yang lain. Dilanjutkan dengan penyiraman air pada *"bekisting"* sehingga menjadi jenuh.

Pengecoran balok dan pelat lantai dilaksanakan secara bersamaan, yang dimulai dari pengecoran bagian pelat lantai yang letaknya terjauh dari tempat pengadukan beton, hal tersebut dimaksudkan agar beton yang masih tidak terinjak-injak.

Pada proyek ini pengecoran balok dan pelat lantai dilakukan dengan silinder aduk truk *"mollen"* yang berkapasitas 5 m³/truk. Silinder aduk dengan kecepatan tertentu berputar terus selama dalam perjalanan dari lokasi pengadukan menuju ke lokasi proyek, hal tersebut untuk menjaga keenceran dan kesegaran beton. Dalam pelaksanaannya pengecoran balok dan pelat lantai yang *"monolit"* tersebut dihubungkan dengan pipa beton (*"concrete pump"*) yang praktis bisa mencapai ketinggian dan jarak pengecoran pada balok dan pelat lantai tersebut.

Untuk mencegah timbulnya rongga-rongga kosong dan sarang-sarang kerikil, adukan beton harus dipadatkan selama pengecoran. Pemadatan adukan beton menggunakan alat penggetar (*"concrete vibrator"*) dengan dibantu penyendokan dan perojokan / ditusuk-tusuk dengan batang baja atau bambu dari atas. Hal-hal yang perlu diperhatikan sehubungan dengan penggunaan alat penggetar (*"concrete vibrator"*), antara lain :

Pada saat pengecoran balok dan pelat lantai, siar-siar pelaksanaan harus ditempatkan kira-kira seperempat bentang di depan perletakan, dimana momennya relatif kecil dan pengaruh gaya lintang sudah banyak berkurang.

6.3.6 Pekerjaan pembongkaran bekisting

Setelah umur beton mencapai 9 hari sejak saat pengecoran, "*bekisting*" balok dan pelat lantai dibongkar, sehingga dapat menjamin keselamatan penuh atas struktur hasil cetakan balok dan pelat lantai yang baik sesuai dengan gambar "*bestek*". Secara garis besar persyaratan pembongkaran "*bekisting*" balok dan pelat lantai yakni bagian struktur beton yang disangga dengan penumpu tidak boleh dibongkar sebelum betonnya mencapai kekuatan yang minimal untuk penyangga beratnya sendiri dan beban-beban pelaksanaannya dan atau beton tersebut.

"*Bekisting*" balok dan pelat lantai sehabis dibongkar dibersihkan, ditempatkan pada tempat yang aman sesuai dengan kelompoknya. Hal ini berguna dalam memudahkan pemasangan berikutnya sehingga "*bekisting*" balok dan pelat lantai dapat terjaga keawetannya.

Secara garis besar pula bagian struktur balok dan pelat yang disangga dengan penumpu tidak boleh dibongkar sebelum mencapai umur 9 hari, demikian pula cetakan yang dipakai untuk mematangkan ("*curing*") beton tidak boleh dibongkar sebelum beton ditentukan waktu pembongkarannya oleh pengawas pelaksanaan proyek.

6.4 Perawatan Beton

Pekerjaan perawatan beton dilakukan mulai adukan beton saat dituangkan dalam cetakan sampai beton mencapai umur 28 hari, dimana beton sudah dianggap mencapai kekuatan tekan yang maksimal.

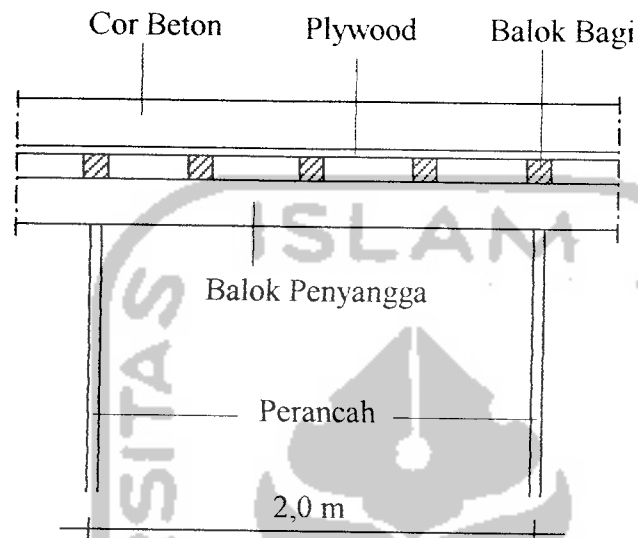
Adukan beton yang baru dituang dan masih segar tidak boleh diinjak, hal ini untuk menghindari bentuk fisik beton yang tidak baik karena terinjak serta juga menghindari beton terhadap keretakan, sedangkan perawatan untuk beton yang sudah mulai mengeras dilakukan dengan cara menyiram air paling sedikit 2 minggu atau menyelimuti permukaan beton dengan karung goni yang dibasahi air. Hal tersebut dimaksudkan agar beton tidak terlalu cepat mengeras, sehingga proses ikatan awal reaksi kimia dalam beton dapat berjalan.

6.5. Analisis pembongkaran “*bekisting*” pada beton umur 9 hari.

Berdasarkan SK SNI T-15-1991-03 dan PBBI 1971 bahwa nilai kuat beton sesuai dengan umurnya dan biasanya nilai beton ditentukan pada waktu beton mencapai umur 28 hari setelah pengecoran. Umumnya pada umur 7 hari kuat beton mencapai 70% dan pada umur 14 hari kuat beton mencapai 85%-90% dari kuat beton umur 28 hari. Pada beton umur 9 hari kuat beton mencapai 75%-80% dari kuat beton yang direncanakan. Sehingga beton pada umur 9 hari sudah cukup mampu untuk menerima beban aktual yang ada atau berat beton sendiri. Karena pada umur tersebut (9 hari) beban mati dan beban hidup belum bekerja efektif semua, sehingga pembongkaran “*bekisting*” balok dan pelat lantai dapat dilaksanakam setelah umur beton mencapai 9 hari sejak saat pengecoran.

Perhitungan dimensi “bekisting” balok dan pelat lantai

- Dimensi balok penyangga pada bekisting pelat lantai



* Digunakan kayu kelas II dengan tegangan ijin lentur, $\sigma = 100 \text{ kg/cm}$

* Perhitungan beban :

- Berat beton bertulang = $0,12 \times 1,0 \times 2,4 = 0,288 \text{ t/m}$
- Berat plywood (12 mm) = $0,012 \times 1,0 \times 0,8 = 0,0096 \text{ t/m}$
- Berat balok bagi = $0,06 \times 0,12 \times 0,7 = 0,00504 \text{ t/m}$

Berat total, $q = 0,30264 \text{ t/m}$

$$\begin{aligned}
 M &= 1/8 \cdot q \cdot L^2 \\
 &= 1/8 \times 0,30264 \times (2)^2 \\
 &= 0,15132 \text{ tm} \\
 &= 15132 \text{ kgcm}
 \end{aligned}$$

$$\sigma = M/W$$

$$W = M/\sigma = 15132 / 100 = 151,32 \text{ cm}$$

$$W = 1/6 \cdot b \cdot h \quad \text{diambil } h = 1,5 b$$

$$= 1/6 \times b \times (1,5 b)^2$$

$$= 1/6 \times b \times 2,25 b^2$$

$$W = 0,375 b^3$$

$$151,32 = 0,375 b^3$$

$$b = (151,32 / 0,375)^{1/3}$$

$$b = 7,3896 \text{ cm} \approx 8 \text{ cm}$$

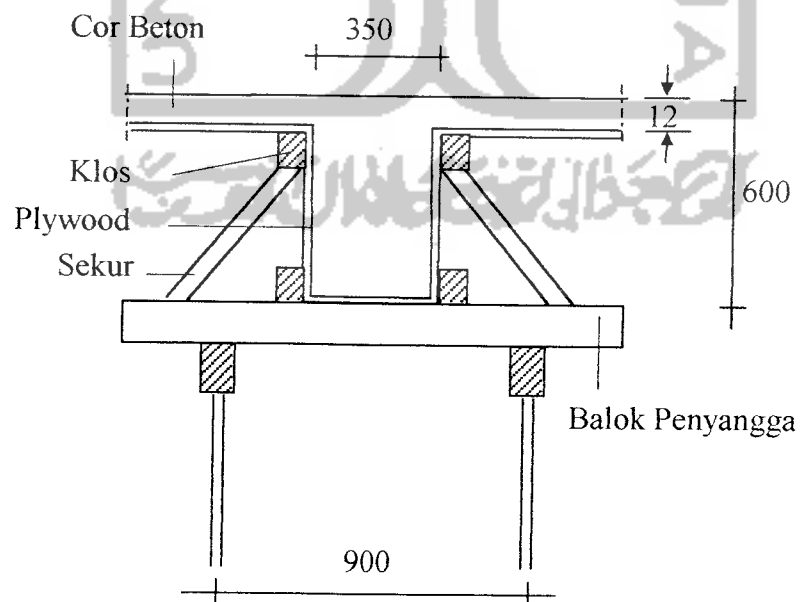
$$h = 1,5 b$$

$$= 1,5 \times 8,0$$

$$= 12,0 \text{ cm}$$

Jadi dimensi balok penyangga : 80 x 120 (mm)

• Dimensi balok penyangga pada *bekisting* balok lantai



* Perhitungan beban

- berat beton bertulang = $0,35 \times 0,6 \times 2,4 = 0,504 \text{ t/m}$
- berat plywood samping (18mm) = $2 \times 0,018 \times 0,48 \times 0,8 = 0,013824 \text{ t/m}$
- berat plywood dasar (12mm) = $0,012 \times 0,4 \times 0,8 = 0,00384 \text{ t/m}$
- berat klos (50/70) = $2 \times 0,05 \times 0,07 \times 0,7 = 0,0049 \text{ t/m}$
- berat sekur (50/70) = $2 \times 0,05 \times 0,07 \times 0,7 = 0,0049 \text{ t/m}$

Berat total, $q = 0,531464 \text{ t/m}$

$$M = 1/8 \cdot q \cdot L^2 = 1/8 \times 0,531464 \times 0,9^2 = 0,0538107 \text{ tm}$$

$$= 5381,07 \text{ kgcm}$$

$$\sigma = M / W$$

$$W = 5381,07 / 100 = 53,8107 \text{ cm}$$

$$W = 1/6 \cdot b \cdot h \quad \text{diambil } h = 1,3 b$$

$$= 1/6 \times b \times (1,3 b)^2$$

$$= 0,2816 b$$

$$53,8107 = 0,2816 b$$

$$b = (53,8107 / 0,2816)^{1/3}$$

$$b = 5,7598 \text{ cm} \approx 6,0 \text{ cm}$$

$$h = 1,3 b$$

$$= 1,3 \times 6 = 7,8 \text{ cm} \approx 8,0 \text{ cm}$$

Jadi dimensi balok penyangga : 60 x 80 (mm)

• **Perhitungan jumlah perancah**

* Perancah balok lantai

- digunakan perancah dari pipa baja (*scaffolding*) dengan berat yang dapat ditumpu sebesar 0.5 ton
- tinjauan pada balok B2 dengan panjang bentang , $L = 5,5$ m dengan berat $q = 0,531464$ t/m
- berat balok $= 0,531464 \times 5,5 = 2,923052$ ton
- jumlah *scaffolding* $= (2,923052) / (0,5)$
 $= 5,846$
 \approx dipakai 6 buah

* Perancah pelat lantai

- digunakan perancah dari pipa baja (*scaffolding*) dengan berat yang dapat ditumpu sebesar 0,5
- tinjauan perancah pada pelat lantai dengan ukuran $6 \times 5,5$ (m^2) dengan berat $q = 0,30264$ t/m
- berat pelat $= 0,30264 \times 5,5 = 1,66452$ ton
- jumlah *scaffolding* $= (1,66452) / (0,5)$
 $= 3,329$
 ≈ 4 buah

Jadi jumlah perancah yang diperlukan untuk pelat lantai dengan ukuran $6 \times 5,5$ (m^2) adalah 8 buah.

Perhitungan pembongkaran “bekisting” pelat lantai pada beton umur 9 hari.

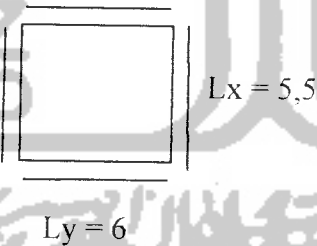
- Tebal pelat lantai 120 mm
- Tulangan pokok pelat lantai P10-400
- $f_y = 240$ Mpa
- $f_c' = 22,5$ Mpa untuk beton umur 28 hari
- Pada umur 7 hari kuat beton mencapai 70% dari kuat beton umur 28 hari, sehingga $f_c' = 70\% \times 22,5 = 15,75$ Mpa untuk beton umur 7 hari.

* Perhitungan beban :

- Berat sendiri beton beretulang ; $q_D = 0,12 \times 1 \times 24 = 2,88$ KN/m³
- Beban berguna $q_L = 0,3 \times 2,5 = 0,75$ KN/m³

$$\begin{aligned} q_u &= 1,2 \cdot q_D + 1,6 \cdot q_L \\ &= (1,2 \times 2,88) + (1,6 \times 0,75) \\ &= 4,656 \text{ KN/m}^2 \end{aligned}$$

* Perhitungan Momen



$$L_y/L_x = 6 / 5,5 = 1,0909 \approx 1,1$$

Dari tabel 13.3.2 PBBI 19971, didapat nilai coefisien (C) = 42

$$\begin{aligned} M_u &= 0,001 \cdot q_u \cdot L \cdot C \\ &= 0,001 \times 4,656 \times 5,5 \times 42 \\ &= 1,0755 \text{ KNm} \end{aligned}$$

$$\frac{M_u}{\phi} = \frac{1,0755}{0,8} = 1,3444 \text{ KNm}$$

* Kontrol Mn

$$h = 120 \text{ mm}$$

$$d = 120 - 20 - 10/2 = 95 \text{ mm (digunakan tulangan } \phi 10 \text{ mm)}$$

$$A1\phi 10 \text{ mm} = (1/4) \times 3,14 \times 10^2 = 78,5 \text{ mm}^2$$

$$A_s = \frac{A1\phi 10 \times b}{S}$$

$$= \frac{78,5 \times 1000}{400}$$

$$= 196,25 \text{ mm}^2$$

$$a = \frac{A_s \times f_y}{0,85 \times f_c' \times b}$$

$$= \frac{196,25 \times 240}{0,85 \times 15,75 \times 1000}$$

$$= 3,518 \text{ mm}$$

$$M_n = A_s \cdot f_y (d - a/2)$$

$$= 196,25 \times 240 \times (95 - (3,518/2))$$

$$= 4,3916 \times 10^6 \text{ Nmm}$$

$$= 4,3916 \text{ KNm} > \frac{M_u}{\phi} = 1,3444 \text{ KNm} \dots \dots \dots \text{Aman!}$$

- Bekisting dapat dibongkar pada umur 9 hari.