

KATA PENGANTAR

Assalamu'alaikum Wr. Wb.

Puji syukur kita panjatkan kehadirat Allah SWT yang telah melimpahkan karunia, hidayah dan inayah-Nya yang membuat segalanya menjadi mungkin sehingga pada saat ini penulis dapat menyelesaikan penyusunan Tugas Akhir sebagai salah satu persyaratan kelulusan sarjana S1 di Fakultas Teknik Sipil dan Perencanaan Universitas Islam Indonesia Yogyakarta.

Tugas Akhir merupakan sarana bagi mahasiswa untuk mengaplikasikan ilmu dan pengetahuan yang telah di dapat selama mengikuti perkuliahan di Fakultas Teknik Sipil dan Perencanaan Jurusan Teknik Sipil UII untuk mendapatkan satu pengetahuan baru dari hasil penelitian yang dilakukan.

Pada kesempatan ini tidak berlebihan kiranya menyampaikan terima kasih kepada :

1. Bapak Dr. Ir. Ruzardi, MS, selaku Dekan Fakultas Teknik Sipil dan Perencanaan Universitas Islam Indonesia.
2. Bapak Ir. H. Faisol AM, MS, selaku Ketua Jurusan Fakultas Teknik Sipil dan Perencanaan Universitas Islam Indonesia.
3. Bapak Ir. H. Suharyatmo MT., selaku Sekretaris Jurusan Fakultas Teknik Sipil dan Perencanaan Universitas Islam Indonesia.
4. Bapak Ir. Fatkhurrohman N, MT selaku Dosen Pembimbing I.
5. Bapak Ir. H. Suharyatmo, MT selaku Dosen Pembimbing II.
6. Bapak Ir. Helmy Akbar Bale, MT selaku dosen penguji
7. Bapak, ibu dosen dan guru yang telah membimbing dan memberikan ilmu pada saya, semoga amal bapak dan ibu mendapat pahala yang berlimpah dari ALLAH SWT. Amin
8. Mas Aris Yang telah membantu dalam pengujian.

1.2 Tujuan Penelitian

1. Mengetahui kapasitas tekan kolom tersusun empat profil siku dengan perangkai diagonal akibat pembebanan eksentrisitas dengan berbagai kelangsingan.
2. Memperoleh grafik hubungan beban kritis (P_{cr}) dengan kelangsingan (KL/r) dan grafik non dimensional (P_{cr}/P_y) dengan kelangsingan (KL/r).
3. Mengetahui pola kegagalan dari hubungan F_{cr} plat dengan F_{cr} keseluruhan.

1.3 Manfaat Penelitian

Manfaat yang hendak dicapai dalam penelitian ini adalah :

1. Pengembangan pengetahuan tentang kapasitas kolom yang telah ada.
2. Memberikan informasi tentang kapasitas kolom tersusun empat profil siku perangkai diagonal akibat pembebanan eksentris dengan berbagai kelangsingan.
3. Sebagai bahan pertimbangan dalam mendesain kolom

1.4. Batasan Penelitian

Untuk membatasi persoalan penelitian agar penelitian dapat terarah maka diadakan batasan masalah sebagai berikut :

1. Kolom tersusun empat profil siku dengan perangkai double diagonal (X) tanpa perangkai transversal dengan alat sambung las
2. Ukuran penampang profil tunggal siku 25 mm x 25 mm x 2,3 mm
3. Perangkai menggunakan batang bulat polos dengan diameter 0,4 cm.
4. Jenis struktur adalah kolom dengan kedua ujungnya ditumpu sederhana (sendi), kolom tidak bergoyang ($k=1$)
5. Nilai eksentrisitas berbanding dengan jari-jari inersia tampang ($\frac{e}{r} = 0,5$) tetap dengan variasi kelangsingan 20,40,60,80
6. Tegangan residu dari bahan tidak ditinjau.

1.2 Tujuan Penelitian

1. Mengetahui kapasitas tekan kolom tersusun empat profil siku dengan perangkai diagonal akibat pembebanan eksentrisitas dengan berbagai kelangsingan.
2. Memperoleh grafik hubungan beban kritis (P_{cr}) dengan kelangsingan (KL/r) dan grafik non dimensional (P_{cr}/P_y) dengan kelangsingan (KL/r).
3. Mengetahui pola kegagalan dari hubungan F_{cr} plat dengan F_{cr} keseluruhan.

1.3 Manfaat Penelitian

Manfaat yang hendak dicapai dalam penelitian ini adalah :

1. Pengembangan pengetahuan tentang kapasitas kolom yang telah ada.
2. Memberikan informasi tentang kapasitas kolom tersusun empat profil siku perangkai diagonal akibat pembebanan eksentris dengan berbagai kelangsingan.
3. Sebagai bahan pertimbangan dalam mendesain kolom

1.4. Batasan Penelitian

Untuk membatasi persoalan penelitian agar penelitian dapat terarah maka diadakan batasan masalah sebagai berikut :

1. Kolom tersusun empat profil siku dengan perangkai double diagonal (X) tanpa perangkai transversal dengan alat sambung las
2. Ukuran penampang profil tunggal siku 25 mm x 25 mm x 2,3 mm
3. Perangkai menggunakan batang bulat polos dengan diameter 0,4 cm.
4. Jenis struktur adalah kolom dengan kedua ujungnya ditumpu sederhana (sendi), kolom tidak bergoyang ($k=1$)
5. Nilai eksentrisitas berbanding dengan jari-jari inersia tampang ($\frac{e}{r} = 0,5$) tetap dengan variasi kelangsingan 20,40,60,80
6. Tegangan residu dari bahan tidak ditinjau.

KATA PENGANTAR

Assalamu'alaikum Wr. Wb.

Puji syukur kita panjatkan kehadirat Allah SWT yang telah melimpahkan karunia, hidayah dan inayah-Nya yang membuat segalanya menjadi mungkin sehingga pada saat ini penulis dapat menyelesaikan penyusunan Tugas Akhir sebagai salah satu persyaratan kelulusan sarjana S1 di Fakultas Teknik Sipil dan Perencanaan Universitas Islam Indonesia Yogyakarta.

Tugas Akhir merupakan sarana bagi mahasiswa untuk mengaplikasikan ilmu dan pengetahuan yang telah di dapat selama mengikuti perkuliahan di Fakultas Teknik Sipil dan Perencanaan Jurusan Teknik Sipil UII untuk mendapatkan satu pengetahuan baru dari hasil penelitian yang dilakukan.

Pada kesempatan ini tidak berlebihan kiranya menyampaikan terima kasih kepada :

1. Bapak Dr. Ir. Ruzardi, MS, selaku Dekan Fakultas Teknik Sipil dan Perencanaan Universitas Islam Indonesia.
2. Bapak Ir. H. Faisol AM, MS, selaku Ketua Jurusan Fakultas Teknik Sipil dan Perencanaan Universitas Islam Indonesia.
3. Bapak Ir. H. Suharyatmo MT., selaku Sekretaris Jurusan Fakultas Teknik Sipil dan Perencanaan Universitas Islam Indonesia.
4. Bapak Ir. Fatkhurrohman N, MT selaku Dosen Pembimbing I.
5. Bapak Ir. H. Suharyatmo, MT selaku Dosen Pembimbing II.
6. Bapak Ir. Helmy Akbar Bale, MT selaku dosen penguji
7. Bapak, ibu dosen dan guru yang telah membimbing dan memberikan ilmu pada saya, semoga amal bapak dan ibu mendapat pahala yang berlimpah dari ALLAH SWT. Amin
8. Mas Aris Yang telah membantu dalam pengujian.

1.2 Tujuan Penelitian

1. Mengetahui kapasitas tekan kolom tersusun empat profil siku dengan perangkai diagonal akibat pembebanan eksentrisitas dengan berbagai kelangsingan.
2. Memperoleh grafik hubungan beban kritis (P_{cr}) dengan kelangsingan (KL/r) dan grafik non dimensional (P_{cr}/P_y) dengan kelangsingan (KL/r).
3. Mengetahui pola kegagalan dari hubungan F_{cr} plat dengan F_{cr} keseluruhan.

1.3 Manfaat Penelitian

Manfaat yang hendak dicapai dalam penelitian ini adalah :

1. Pengembangan pengetahuan tentang kapasitas kolom yang telah ada.
2. Memberikan informasi tentang kapasitas kolom tersusun empat profil siku perangkai diagonal akibat pembebanan eksentris dengan berbagai kelangsingan.
3. Sebagai bahan pertimbangan dalam mendesain kolom

1.4. Batasan Penelitian

Untuk membatasi persoalan penelitian agar penelitian dapat terarah maka diadakan batasan masalah sebagai berikut :

1. Kolom tersusun empat profil siku dengan perangkai double diagonal (X) tanpa perangkai transversal dengan alat sambung las
2. Ukuran penampang profil tunggal siku 25 mm x 25 mm x 2,3 mm
3. Perangkai menggunakan batang bulat polos dengan diameter 0,4 cm.
4. Jenis struktur adalah kolom dengan kedua ujungnya ditumpu sederhana (sendi), kolom tidak bergoyang ($k=1$)
5. Nilai eksentrisitas berbanding dengan jari-jari inersia tampang ($\frac{e}{r} = 0,5$) tetap dengan variasi kelangsingan 20,40,60,80
6. Tegangan residu dari bahan tidak ditinjau.

Gambar 3.2 tampak bahwa tegangan kritis kolom yang menggunakan modulus tangen (E_t) berada dibawah tegangan kritis yang menggunakan modulus tereduksi (E_r).

Sehingga untuk kolom dengan nilai kelangsingan dibawah rasio kelangsingan kritis, nilai modulus elastis (E) diganti dengan modulus tereduksi (E_r) menjadi :

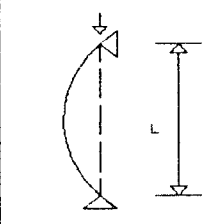
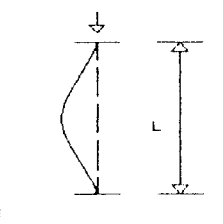
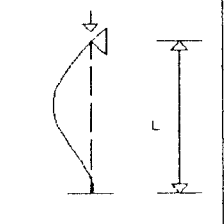
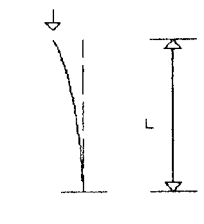
$$P_{cr} = \frac{\pi^2 \cdot E_r \cdot I}{(KL)^2} \dots\dots\dots(3.13)$$

3.3 Panjang Efektif

Pembahasan kekuatan menganggap bahwa kedua ujung kolom adalah sendi. Untuk kolom berujung sendi ini, panjang ujung sendi ekuivalen yang disebut *panjang efektif* sama dengan panjang sesungguhnya, karena memiliki nilai koefisien panjang efektif ($K=1,0$). Tapi dalam kenyataannya koefisien panjang efektif tersebut berbeda-beda tergantung kondisi ujungnya antara lain bila kolom dengan ujung jepit-jepit memiliki nilai ($K=0,5$), kolom dengan ujung jepit-sendid memiliki nilai ($K=0,7$) dan sebagainya. Koefisien ini berpengaruh terhadap panjang efektif kolom, sesuai persamaan :

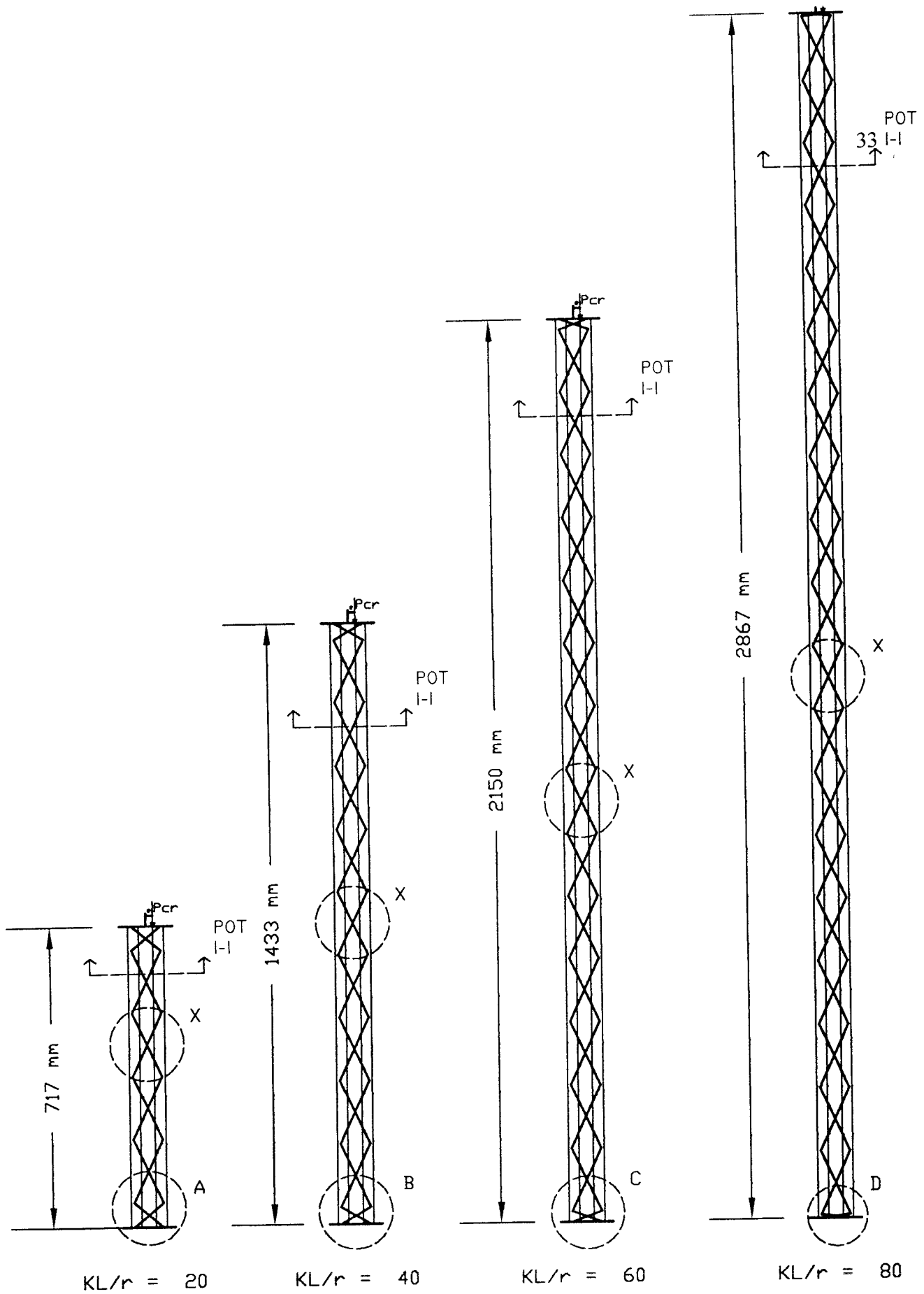
$$L_e = KL \dots\dots\dots(3.14)$$

Tabel 3.2 Faktor Panjang Tekuk Kolom Ideal

| KOLOM SENDI-SENDI | KOLOM JEPIT-JEPIT | KOLOM JEPIT-SENDI | KOLOM JEPIT-BEBAS |
|---|---|--|---|
|  |  |  |  |
| K = 1 | K = 0.5 | K = 0.7 | K = 2 |

3.4 Rumus Sekan

Bila pada suatu batang diberi beban dengan eksentrisitas (e) yang diukur dari sumbu batang, maka beban tekan aksial eksentrisitas ini sebanding dengan beban sentris (P_{cr}) dan momen maksimal $M = P(e+y)$. Momen ini ada sejak beban tersebut



Gambar 4.11 Benda uji dengan berbagai kelangsingan

Perhitungan dan gambar benda uji lebih jelasnya dapat dilihat pada Lampiran 1.

| | | | | | | | | | | | | | | | |
|--------|------|------|------|--------|------|------|------|--------|-------|-------|-------|--------|-------|-------|-------|
| 70.63 | 0.00 | 0.15 | 0.49 | 70.63 | 1.31 | 1.49 | 1.07 | 70.63 | 9.88 | 8.24 | 5.24 | 70.63 | 18.03 | 17.74 | 14.47 |
| 74.56 | 0.00 | 0.14 | 0.51 | 74.56 | 1.36 | 1.57 | 1.12 | 74.56 | 10.26 | 8.58 | 5.52 | 74.56 | 19.00 | 18.75 | 15.33 |
| 78.48 | 0.00 | 0.13 | 0.52 | 78.48 | 1.40 | 1.60 | 1.18 | 78.48 | 10.63 | 8.97 | 5.80 | 78.48 | 19.90 | 19.72 | 16.14 |
| 82.40 | 0.00 | 0.10 | 0.52 | 82.40 | 1.43 | 1.65 | 1.23 | 82.40 | 11.02 | 9.32 | 6.06 | 82.40 | 20.97 | 20.86 | 17.11 |
| 86.33 | 0.00 | 0.09 | 0.54 | 86.33 | 1.49 | 1.71 | 1.29 | 86.33 | 11.41 | 9.69 | 6.34 | 86.33 | 22.12 | 22.10 | 18.15 |
| 90.25 | 0.00 | 0.10 | 0.58 | 90.25 | 1.52 | 1.77 | 1.35 | 90.25 | 11.77 | 10.02 | 6.58 | 90.25 | 23.31 | 23.40 | 19.30 |
| 94.18 | 0.00 | 0.00 | 0.58 | 94.18 | 1.58 | 1.85 | 1.43 | 94.18 | 12.25 | 10.48 | 6.92 | 94.18 | 26.13 | 26.68 | 22.33 |
| 98.10 | 0.00 | 0.00 | 0.59 | 98.10 | 1.60 | 1.92 | 1.51 | 98.10 | 12.63 | 10.85 | 7.15 | 98.10 | 28.04 | 28.85 | 24.25 |
| 102.02 | 0.02 | 0.04 | 0.60 | 102.02 | 1.63 | 2.00 | 1.58 | 102.02 | 13.12 | 11.30 | 7.53 | 102.02 | 29.66 | 30.70 | 25.85 |
| 105.95 | 0.08 | 0.15 | 0.71 | 105.95 | 1.70 | 2.10 | 1.67 | 105.95 | 13.67 | 11.82 | 7.89 | 105.95 | 32.70 | 34.20 | 28.90 |
| 109.87 | 0.21 | 0.27 | 0.84 | 109.87 | 1.73 | 2.20 | 1.75 | 109.87 | 14.18 | 12.29 | 8.21 | 108.89 | 37.60 | 39.10 | 32.80 |
| 113.80 | 0.28 | 0.35 | 0.93 | 113.80 | 1.88 | 2.30 | 1.80 | 113.80 | 14.80 | 12.90 | 8.70 | 98.10 | 48.80 | 53.95 | 37.80 |
| 117.72 | 0.42 | 0.45 | 1.02 | 117.72 | 1.91 | 2.38 | 1.88 | 117.72 | 15.30 | 13.37 | 9.01 | 74.56 | 52.27 | 57.70 | 43.00 |
| 121.64 | 0.47 | 0.52 | 1.08 | 121.64 | 1.99 | 2.45 | 1.94 | 121.64 | 15.92 | 13.96 | 9.45 | | | | |
| 125.57 | 0.54 | 0.61 | 1.18 | 125.57 | 2.10 | 2.59 | 2.02 | 125.57 | 16.65 | 14.67 | 9.95 | | | | |
| 129.49 | 0.62 | 0.73 | 1.26 | 129.49 | 2.17 | 2.70 | 2.10 | 129.49 | 17.37 | 15.35 | 10.48 | | | | |
| 133.42 | 0.69 | 0.82 | 1.35 | 133.42 | 2.26 | 2.82 | 2.20 | 133.42 | 18.18 | 16.18 | 11.03 | | | | |
| 137.34 | 0.82 | 0.94 | 1.48 | 137.34 | 2.34 | 2.91 | 2.31 | 137.34 | 19.15 | 17.15 | 11.75 | | | | |
| 141.26 | 0.93 | 1.07 | 1.60 | 141.26 | 2.45 | 3.05 | 2.40 | 141.26 | 20.30 | 19.30 | 12.52 | | | | |
| 145.19 | 1.06 | 1.20 | 1.73 | 145.19 | 2.55 | 3.14 | 2.50 | 145.19 | 21.80 | 20.80 | 13.60 | | | | |
| 149.11 | 1.21 | 1.34 | 1.83 | 149.11 | 2.66 | 3.28 | 2.60 | 148.13 | 23.30 | 24.40 | 16.40 | | | | |
| 153.04 | 1.32 | 1.49 | 1.97 | 153.04 | 2.85 | 3.45 | 2.75 | 141.26 | 26.75 | 26.75 | 18.25 | | | | |
| 156.96 | 1.54 | 1.65 | 2.12 | 156.96 | 3.00 | 3.60 | 2.86 | 139.30 | 29.00 | 29.90 | 20.40 | | | | |
| 160.88 | 2.00 | 2.18 | 2.58 | 160.88 | 3.24 | 3.85 | 3.03 | | | | | | | | |
| 162.85 | 2.60 | 2.70 | 2.65 | 164.81 | 3.55 | 4.15 | 3.23 | | | | | | | | |
| 168.73 | 3.27 | 3.50 | 3.60 | 153.04 | 7.50 | 6.80 | 4.85 | | | | | | | | |
| 149.11 | 7.45 | 6.70 | 5.65 | 149.11 | 7.75 | 7.00 | 4.93 | | | | | | | | |
| 149.11 | 8.40 | 7.38 | 6.95 | | | | | | | | | | | | |

Dari Tabel 5.3 ditampilkan dalam bentuk grafik hubungan antara beban yang diberikan pada kolom tersusun dengan lendutan pada berbagai kelangsingan dengan nilai eksentrisitas yang tetap seperti pada gambar berikut ini :

Dapat diketahui bahwa mutu baja yang dipakai adalah *High-strength low-alloy steels*.

5.2.1.2 Uji Kuat Geser Sambungan Las

Uji kuat geser sambungan las dilakukan guna mengetahui kekuatan maksimum geser las yang digunakan pada sambungan benda uji, serta jenis elektroda yang digunakan.

Data hasil uji geser las ditunjukkan dalam tabel 5.5

Tabel 5.5 Hasil Pengujian Tegangan Ultimit Las

| Benda Uji | Luas Las (mm ²) | Beban Maksimum(N) | Tegangan Ultimit (Fu) (Mpa) |
|-------------|-----------------------------|-------------------|-----------------------------|
| Sampel 1 | 37,12 | 13783,05 | 371,31 |
| Sampel 2 | 37,12 | 9270,45 | 249,74 |
| Rata - Rata | - | - | 310,525 |

Hasil pengujian kuat geser sambungan las rata-rata diatas menunjukkan jenis elektroda yang digunakan dalam penelitian. Untuk lebih jelasnya perhitungan dapat dilihat pada Lampiran 3.

Berdasarkan ketentuan ASTM (Padosbajayo, 1992) sesuai ketentuan berikut :

Tabel 5.6 Jenis Kawat Las beserta Tegangan Minimumnya

| Elektroda | Tegangan Leleh Minimum | | Kuat Tarik Minimum | |
|--------------------|------------------------|-------|--------------------|-------|
| | (Ksi) | (Mpa) | (Ksi) | (Mpa) |
| E 60 $\alpha\beta$ | 50 | 345 | 67 | 460 |
| E 70 $\alpha\beta$ | 57 | 395 | 70 | 485 |
| E 80 $\alpha\beta$ | 67 | 460 | 72 | 495 |
| E100 $\alpha\beta$ | 87 | 600 | 100 | 690 |
| E110 $\alpha\beta$ | 97 | 670 | 110 | 760 |

DAFTAR PUSTAKA

Charles G Salmon and John E Johson, 1990, **STRUTUR BAJA DESAIN DAN PERILAKU**, jilid I-Edisi Kedua, PT Gramedia Pustaka Utama, Jakarta.

Daniel L. Schodek, 1995, **STRUKTUR**, PT Eresco, Bandung

Edwin H Gaylord, Jr and Charles N Gaylord, 1972, **DESIGN OF STEEL STRUCTURES, 2nd Edition**, Mc Graw-Hill Kogakusha, Tokyo.

Gere dan Timoshenko, 2000, **MEKANIKA BAHAN**, Jilid I dan II Edisi Keempat, Erlangga, Jakarta.

Katholike Unversite Lueven, 2006, **Lecture 7.6:BUILD-UP COLUMNS**, INTERNET, <http://www.kuleuven.ac.be/>

Leonard Spiegel dan George F.Limbrunner, 1991, **DESAIN BAJA STRUKTURAL TERAPAN**, PT. Eresco, Bandung

PADOSBAJAYO, 1992, **PENGETAHUAN DASAR STRUKTUR BAJA**, Edisi Ke 2, Yogyakarta.

Penelitian Sulistiono (00511348) dan Radyo Wijoyo Danubroto (03511082)

WF Chan dan T. Atsuta, 1973, **THEORY OF BEAM-COLUMNS**, Mc Graw Hill, New York