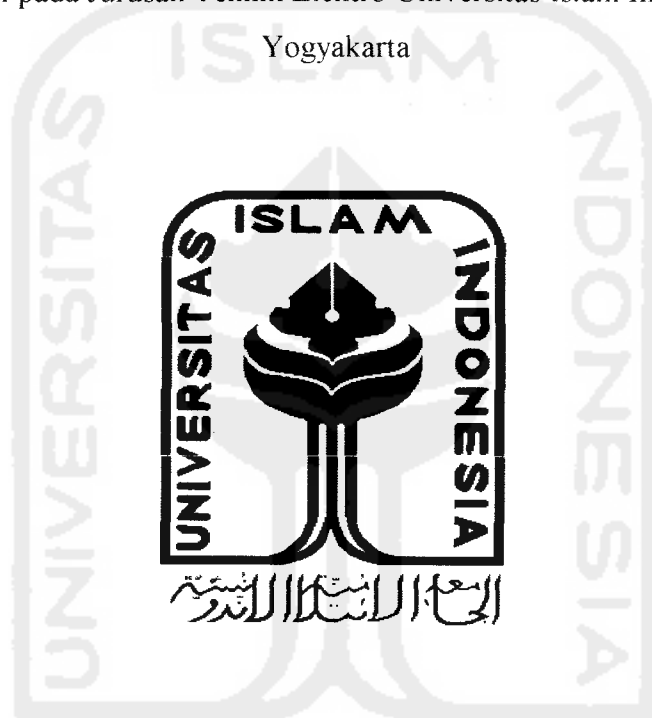


**PERANCANGAN SPEAKER AKTIF TANPA KABEL**  
*( Wirelles Aktive Speaker )*

**TUGAS AKHIR**

Diajukan untuk melengkapi salah satu syarat untuk memperoleh gelar sarjana  
Teknik pada Jurusan Teknik Elektro Universitas Islam Indonesia  
Yogyakarta



Disusun oleh :

Nama : Muhammad Fatah Muttaqien

No. Mahasiswa : 01 524 081

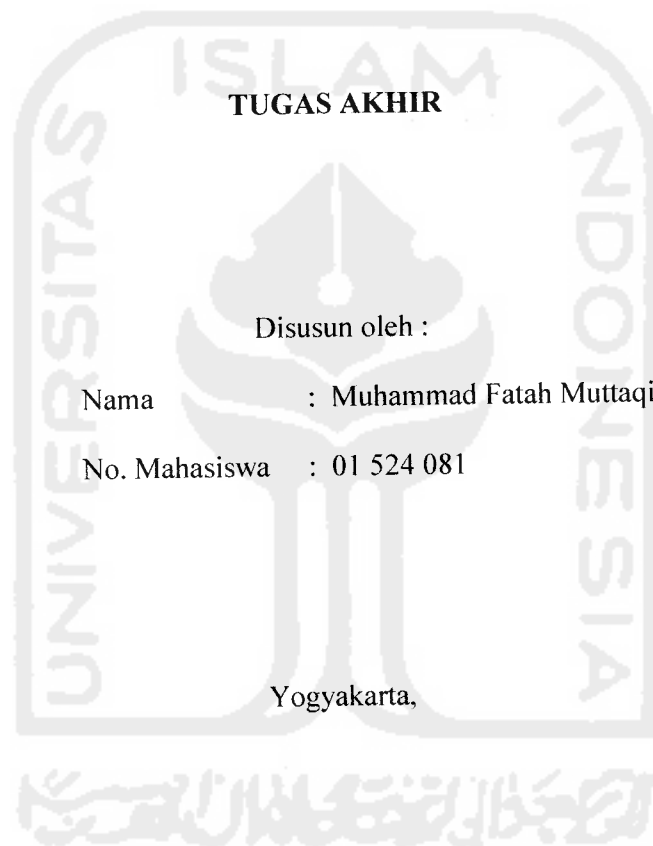
**JURUSAN TEKNIK ELEKTRO**  
**FAKULTAS TEKNOLOGI INDUSTRI**  
**UNIVERSITAS ISLAM INDONESIA**  
**YOGYAKARTA**

**2007**


# LEMBAR PENGESAHAN PEMBIMBING

## SPEAKER AKTIF TANPA KABEL

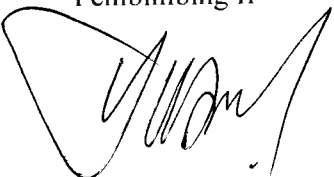
( *Wireless Active Speaker* )



Pembimbing I

  
(Dr. Hj. Budi Astuti. MT)

Pembimbing II

  
(Yusuf Aziz Amrullah. ST)

**LEMBAR PENGESAHAN PENGUJI**  
**PERANCANGAN SPEAKER AKTIF TANPA KABEL**  
( *Wireless Active Speaker* )

**TUGAS AKHIR**

Disusun Oleh :

Nama : Muhammad Fatah Muttaqien

No. Mahasiswa : 01 524 081

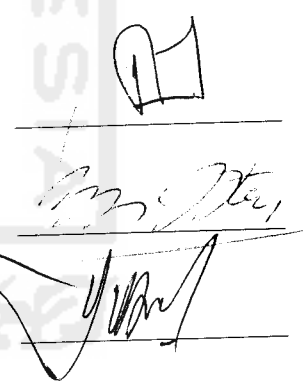
Telah Dipertahankan di Depan Sidang penguji sebagai Salah Satu syarat  
Untuk Memperoleh gelar sarjana Teknik Elektro.  
Fakultas Teknologi Industri Universitas Islam Indonesia  
Jogjakarta, 08 Januari 2007

Tim Penguji

Tito Yuwono, ST, M.sc  
Ketua

Ir.Hj. Budi Astuti, MT  
Anggota I

Yusuf Aziz Amrullah, ST  
Anggota II



Mengetahui,

Ketua Jurusan teknik Elektro, Fakultas Teknologi Industri

Universitas Islam Indonesia



Tito Yuwono, ST, M.sc

The image features a large, light gray watermark of the Universitas Islam Indonesia logo. The logo is a shield-shaped emblem with a central torch. The word "ISLAM" is written across the top of the shield, and "UNIVERSITAS" is written vertically on the left side, while "INDONESIA" is written vertically on the right side. Below the shield, there is a line of Arabic calligraphy.

## MOTTO

**“Demi masa, sesungguhnya manusia itu benar-benar berada dalam kerugian, kecuali orang-orang yang beriman dan mengerjakan amal saleh dan nasehat menasehati supaya mentaati kebenaran dan nasehat menasehati supaya menetapi kesabaran” (Qs Al ‘Ashr (103): 1-3)**

## KATA PENGANTAR



Assalamu`alaikum Wr. Wb.

Pada kesempatan yang membahagiakan ini Penulis mengucapkan puji dan syukur kepada Allah SWT yang maha rahman dan rahim, yang selalu memberikan segala rahmat serta segala hidayah-Nya bagi seluruh hambanya, syukur yang sebesar-besarnya pula wajar rasanya kita ucapkan karena sebagai hambanya kita semua dapat hidup dijalan benar sesuai syariat-Nya, salawat serta salam semoga di sampaikan kepada Nabi Muhammad Rosulullah yang telah memberikan bekal hidup, yang membuat penerangan akan jalan kehidupan dan ilmu buat bekal mengarungi hidup saat ini, selain itu wajar juga rasanya syukur diucapkan karena Tugas Akhir ini dengan judul “Perancangan Speaker Aktif Tanpa Kabel”.dapat diselesaikan tepat waktu dengan lancar dan baik, ini merupakan salah satu urutan jalan kehidupan yang harus dilewati yang merupakan bukti dari kasih dan sayang-Nya agar jadi bekal agar lebih baik dan berkualitas dalam kehidupan sebagai manusia biasa atau sebagai manusia yang menghamba pada-Nya.

Adapun maksud dari penyusunan tugas akhir ini adalah untuk memenuhi Kurikulum S-1 Jurusan Teknik Elektro, Fakultas Teknologi Industri, Universitas Islam Indonesia. Disamping itu untuk menambah pengetahuan terhadap ilmu yang telah dipelajari di bangku perkuliahan untuk diterapkan ke masyarakat. Dalam

## KATA PENGANTAR



Assalamu'alaikum Wr. Wb.

Pada kesempatan yang membahagiakan ini Penulis mengucapkan puji dan syukur kepada Allah SWT yang maha rahman dan rahim, yang selalu memberikan segala rahmat serta segala hidayah-Nya bagi seluruh hambanya, syukur yang sebesar-besarnya pula wajar rasanya kita ucapkan karena sebagai hambanya kita semua dapat hidup di jalan benar sesuai syariat-Nya, salawat serta salam semoga di sampaikan kepada Nabi Muhammad Rosulullah yang telah memberikan bekal hidup, yang membuat penerangan akan jalan kehidupan dan ilmu buat bekal mengarungi hidup saat ini, selain itu wajar juga rasanya syukur diucapkan karena Tugas Akhir ini dengan judul "Perancangan Speaker Aktif Tanpa Kabel".dapat diselesaikan tepat waktu dengan lancar dan baik, ini merupakan salah satu urutan jalan kehidupan yang harus dilewati yang merupakan bukti dari kasih dan sayang-Nya agar jadi bekal agar lebih baik dan berkualitas dalam kehidupan sebagai manusia biasa atau sebagai manusia yang menghamba pada-Nya.

Adapun maksud dari penyusunan tugas akhir ini adalah untuk memenuhi Kurikulum S-1 Jurusan Teknik Elektro, Fakultas Teknologi Industri, Universitas Islam Indonesia. Disamping itu untuk menambah pengetahuan terhadap ilmu yang telah dipelajari di bangku perkuliahan untuk diterapkan ke masyarakat. Dalam

penyusunan ini, Penulis banyak mendapat bantuan dari berbagai pihak. Penulis juga ingin mengucapkan terima kasih yang sebesar-besarnya kepada :

1. Bapak dan Ibu yang senantiasa telah membimbing dan memberikan dorongan dalam segala bentuk sejak Penulis lahir sampai sekarang.
2. Bapak Fathul Wahid, ST, M.Sc. selaku Dekan Fakultas Teknologi Industri (FTI) Universitas Islam Indonesia (UII)
3. Bpk Tito Yuwono, ST, M.Sc selaku Kajur Teknik Elektro.
4. Bpk Yusuf Azis Amrullah. ST selaku dosen pembimbing II yang telah memberikan banyak masukan, nasihat, petunjuk kepada Penulis dalam pembuatan laporan ini.
5. Bapak Wahyudi Budi Pramono, ST. selaku Dosen Pembimbing Akademik (DPA) atas saran – sarannya selama ini.
6. Dosen dan Karyawan Fakultas Teknologi Industri UII. Ka.Lab dan staf laboran Teknik Eleko, atas waktu dan ilmu yang diberikan.
7. Ibu, Bapak, Kak Ed. Terima kasih Atas segala Fasilitas, dorongan dan d'oa. Senantiasa selalu sabar menanti dlm menyelesaikan Tugas Akhir ini
8. Terimakasih Wening, Arief, Sari, Inda, Mela, D'eel, Inda, Linda. Kalian teman baik. Selalu kuingat kebaikan kalian.
9. Tak lupa Rieen tercinta. makasih atas dukunganmu.
10. Semua teman-teman Jurusan Teknik Elektro angkatan 2001, yang tidak bisa saya sebutkan satu per satu tapi Kalianlah temanku saat pertama kali ketemu dalam suasana suka dan duka dalam menempuh Bangku Perkuliahan.

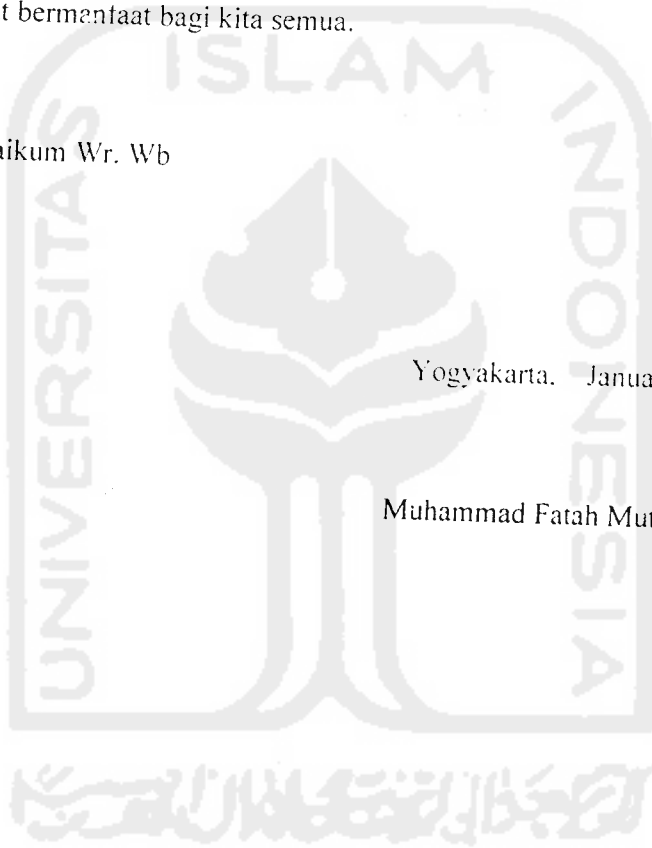
11. Serta seluruh teman-teman yang tidak dapat Penulis sebutkan satu per satu yang telah membantu Penulis sehingga Penulis dapat menyelesaikan tugas akhir.

Penulis menyadari bahwa Tugas Akhir ini masih terdapat kesalahan dan kekurangan. Oleh karena itu, kritik dan saran yang membangun akan senantiasa Penulis terima dengan senang hati. Akhirnya, harapan Penulis semoga Tugas Akhir ini dapat bermanfaat bagi kita semua.

Wassalamu'alaikum Wr. Wb

Yogyakarta, Januari 2007

Muhammad Fatah Muttaqien





## DAFTAR ISI

HALAMAN JUDUL.....	i
LEMBAR PENGESAHAN PEMBIMBING.....	ii
LEMBAR PENGESAHAN PENGUJI.....	iii
HALAMAN PERSEMBAHAN.....	iv
HALAMAN MOTTO.....	v
KATA PENGANTAR.....	vi
DAFTAR ISI.....	ix
DAFTAR GAMBAR.....	xii
DAFTAR TABEL.....	xiv
ABSTRAK.....	xv
<b>BAB I</b>	<b>PENDAHULUAN</b>
1.1.	Latar Belakang.....1
1.2.	Rumusan Masalah.....2
1.3.	Batasan Masalah.....2
1.4.	Tujuan Penelitian.....3
1.5.	Sistematika Penulisan.....3
<b>BAB II</b>	<b>LANDASAN TEORI</b>
2.1.	Osilator.....5
2.1.1.	Bentuk umum konfigurasi osilator ....5
2.1.2.	Perolehan lingkaran ( <i>loop gain</i> ).....6
2.1.3.	Elemen-elemen aktif $Z_1, Z_2, Z_3$ .....7
2.2.	Transistor Sebagai Penguat.....9

2.3.	Pembangkit Gelombang FM.....	11
2.4.	Multiplexer FM Stereo.....	14
2.5.	Demultiplexer FM stereo.....	15
2.6.	RF ( <i>radio frekwensi</i> ) Transmitter dan Receiver.....	16
2.7	Tuner FM.....	17
2.8	IC Multiplexer BA 1404.....	17
2.9	IC LA 1260.....	18
2.10	IC Demultiplexer LA 3361.....	19

### BAB III

#### PERANCANGAN SISTEM

3.1.	Tahap Perancangan.....	21
3.1.1.	Rangkaian penerima.....	23
3.1.2.	Rangkaian demultiplexer.....	24
3.1.3.	Rangkaian catu daya penerima.....	25
3.1.4.	Rangkaian pemancar.....	26
3.1.5.	Rangkaian catu daya pemancar.....	30
3.1.6.	Rangkaian multiplexer.....	31
3.2.	Pengumpulan data.....	32

### BAB IV

#### ANALISA DAN PEMBAHASAN

4.1.	Pengujian rangkaian catu daya untuk penerima.....	35
4.2.	Pengujian rangkaian catu daya untuk pemancar.....	36
4.3.	Pengujian rangkaian untuk penerima.....	36
4.4.	Pengujian rangkaian demultiplexer.....	37
4.5.	Pengujian rangkaian pemancar.....	38
4.6.	Pengujian rangkaian multiplexer.....	43

**BAB V      PENUTUP**

5.1. Kesimpulan.....46  
5.2. Saran.....46

**DAFTAR PUSTAKA**

**LAMPIRAN**



## DAFTAR GAMBAR

Gambar 2.1. Konfigurasi dasar untuk sebagian besar osilator rangkaian resonansi.....	5
Gambar 2.2. Rangkaian ganti linier dengan menggunakan penguat operasional.....	6
Gambar 2.3. Osilator <i>Colpitts</i> transistor.....	9
Gambar 2.4. Osilator <i>Hartley</i> transistor.....	9
Gambar 2.5. Transistor p-n-p yang dicatu didaerah aktif.....	10
Gambar 2.6. Proses modulasi amplitudo.....	11
Gambar 2.7. Gelombang modulasi amplitudo.....	12
Gambar 2.8. Gelombang frekuensi modulasi.....	13
Gambar 2.9. Resonator dengan kapasitor variabel.....	14
Gambar 2.10. Pin out IC BA 1404.....	18
Gambar 2.11. Pin out IC LA 1260.....	19
Gambar 2.12. Diagram isi dari LA 3361.....	20
Gambar 3.1. Diagram blok alat.....	21
Gambar 3.2. Skema rangkaian penerima.....	23
Gambar 3.3. Rangkaian demultiplexer rangkaian FM stereo.....	25
Gambar 3.4 Skema catu daya untuk rangkaian penerima.....	26
Gambar 3.5. Rangkaian pemancar.....	27
Gambar 3.6. Detil lilitan untuk L1 dan L2.....	29
Gambar 3.7 Rangkaian catu daya untuk pemancar.....	30

Gambar 3.8. Skema rangkaian multiplexer.....	31
Gambar 4.1. Pengukuran rangkaian catu daya untuk penerima.....	35
Gambar 4.2 Pengukuran rangkaian catu daya untuk pemancar.....	36
Gambar 4.3. Pengujian taraf tanggapan masukan.....	39
Gambar 4.4. Pengukuran arus untuk mengetahui kebutuhan daya dari pemancar .....	41
Gambar 4.5. Diagram pengujian rangkaian multiplexer.....	44
Gambar 4.6. Sinyal modulasi informasi.....	44
Gambar 4.7. Sinyal carrier.....	45
Gambar 4.8. Sinyal modulasi dan carrier.....	45



## DAFTAR TABEL

Tabel 4.1	Pengamatan rangkaian demultiplexer.....	38
Tabel 4.2	Data pengamatan pengujian taraf tanggapan masukan.....	40
Tabel 4.3	Pengukuran arus pada pemancar.....	42
Tabel 4.4	Data pengujian jarak efektif antara pemancar dengan penerima...42	
Tabel 4.5	Pengamatan rangkaian multiplexer.....	44



## ABSTRAK

*Speaker Aktive Tanpa Kabel* merupakan salah satu sistem kontrol yang dapat digunakan sebagai Pengkoneksi antara suatu perangkat audio(sumber) dengan perangkat speaker aktif (amplifier yang dipasang dalam satuan terhubung antara boks dengan speakernya) dalam teknis kerjanya kedua saluran input (kiri dan kanan) disatukan menjadi satu masukan oleh multiplexer dan dipancarkan oleh transmitter kemudian diterima oleh receiver kemudian dipecah menjadi dua keluaran oleh demultiplexer kemudian diperkuat oleh amplifier. Penyaluran sinyal audio biasanya dilakukan dengan menggunakan saluran kabel metal yang terhubung antara kedua perangkat tersebut. Dalam penulisan ini mencoba untuk membuat sebuah kendali dimana audio yang dipancarkan dari sumber akan diterima dengan jelas tanpa mengurangi efek yang lain. Singkatnya pada audio kanal R dan kanal L akan dipancarkan secara stereo dan diterima pada penerima dengan keluaran yang sama.



# BAB I

## PENDAHULUAN

### 1. Latar Belakang Masalah

Pengkoneksian antara suatu perangkat audio dengan perangkat speaker aktif (amplifier yang dipasang dalam satu boks dengan speakernya), dalam penyaluran sinyal audio biasanya dilakukan dengan menggunakan saluran kabel metal yang terhubung antara kedua perangkat tersebut. misalnya sinyal audio dari *player* VCD, televisi, radio, penguat mic, peralatan band dan lain sebagainya.

Penggunaan kabel metal sebagai saluran pengiriman sinyal audio antar dua perangkat audio sistem memiliki kelemahan yang antara lain, membutuhkan tempat terpasangnya kabel tersebut, tidak fleksibel dalam memindah-mindahkan perangkat audio karena kabel yang terhubung tadi, ada proses tarik ulur kabel bila kedua perangkat audio yang terpasang hendak dijauhkan atau didekatkan dan lain sebagainya.

Solusi untuk menghiangkan penggunaan kabel metal dalam penyaluran sinyal audio adalah dengan memancarkan sinyal audio tersebut pada medium udara, yang tentu saja untuk maksud ini harus digunakan suatu rangkaian pemancar (*transmitter*) radio pada peralatan sumber sinyal audio dan rangkaian penerima (*receiver*) pada speaker aktifnya. Untuk tidak mengurangi kualitas suara yang akan dikeluarkan oleh speaker aktif, tentu saja rangkaian pemancar dan penerima yang digunakan untuk alat ini harus memiliki beberapa persyaratan yang antara lain yaitu, memiliki tingkat distorsi yang kecil, mempunyai dua kanal



saluran untuk tidak mengurangi efek stereo dari sumber audionya, dan memiliki daya pancar dan penerimaan yang baik untuk menambah fleksibilitas dalam penempatan perangkatnya.

## 2. Rumusan Masalah

Dari ulasan mengenai permasalahan diatas, dirumuskan permasalahan tersebut sebagai berikut :

1. Berapa besar frekuensi yang digunakan pada rangkaian pemancar dan frekuensi tersebut berada pada rentang frekuensi apa.
2. Bagaimana membangkitkan frekuensi tersebut dan menguatkannya sehingga dapat memancar pada radius jarak tertentu.
3. Bagaimana sistem pemodulasian dari sumber sinyal audio ke pemancar.
4. Bagaimana proses pada penerima sehingga diperoleh kembali sinyal audio yang akan dikuatkan pada amplifier speaker aktif.

## 3. Batasan Masalah

1. Speaker aktif Simbada 5000w buatan pabrik yang dirancang sebagai penguatan audio secara Stereo
2. Membuat suatu perangkat speaker aktif tanpa kabel untuk daya pemancar dengan jarak kurang lebih sekitar 25 meter, dan digunakan 1 rangkaian pemancar stereo dan 1 penerima stereo untuk menyalurkan saluran audio kanal L dan R.

#### 4. Tujuan

Tujuan dari tugas akhir ini adalah: Merancang dan membuat speaker aktif tanpa kabel (*wireless active speaker*), dengan tanpa banyak mengurangi kualitas suara maupun efek stereo yang dihasilkan oleh sumber audionya, sehingga didapat suatu speaker aktif yang memiliki fleksibilitas dalam penempatannya pada suatu ruangan.

#### 5. Sistematika penulisan

Untuk memudahkan penuangan ide kedalam penulisan, maka akan disusun menjadi beberapa bab yang keseluruhannya meliputi lima bab, yang terbagi sebagai berikut :

##### BAB I : PENDAHULUAN

Sebagai bab pertama, bab ini akan membahas latar belakang masalah, perumusan masalah, batasan masalah, serta tujuan penelitian, dan dilengkapi pula mengenai sistematika penulisan yang ada didalam laporan tugas akhir ini..

##### BAB II : LANDASAN TEORI

Dalam bab ini akan dibahas tentang teori-teori yang mendukung pada rangkaian alat, dimana teori-teori tersebut meliputi uraian tentang osilator, transistor sebagai penguat, pembangkit gelombang FM, multiplekser FM stereo, demultiplekser FM stereo, RF *transmitter / receiver, tuner* FM, IC multiplekser BA 1404, IC LA 1260 serta IC LA 3361

### BAB III : PERANCANGAN SISTEM

Pada bab ini akan dibahas perencanaan pembuatan alat dimana pembahasannya berisi tentang komponen yang dipakai dan penjelasannya serta konstruksi-konstruksi rangkaiannya, juga pada bab ini akan dibahas cara kerja rangkaian dimana dalam penjelasannya akan diterangkan blok perblok menurut diagram blok yang telah dibuat.

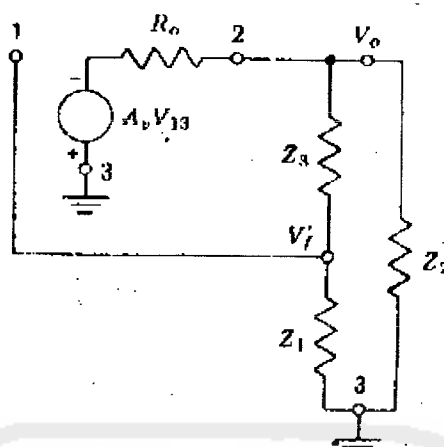
### BAB IV : ANALISA DAN PEMBAHASAN

Di dalam bab ke empat ini, akan dijelaskan proses pengujian rangkaian, dimana penjelasannya akan diuraikan blok perblok serta pengujian alat setelah masing-masing blok tersebut dirangkai menjadi satu. Disetiap pengujian juga dilengkapi dengan analisa dari hasil yang didapat.

### BAB V : KESIMPULAN DAN SARAN

Sebagai penutup penulisan dari tugas akhir ini akan dilengkapi dengan kesimpulan-kesimpulan dari alat yang telah dibuat, juga memuat saran-saran bagi para pembaca yang ingin membuat alat serupa yang akan diterapkan untuk digabungkan dengan rangkaian lain atau dimodifikasi sesuai dengan kreatifitas yang diinginkan.





Gambar 2.2. Rangkaian pengganti.

Gambar 2.2. merupakan rangkaian pengganti dari Gambar 2.1., dengan menggunakan satu penguat dengan satu perolehan rangkaian negatif terbuka  $-A_v$  dan reistansi keluar  $R_o$ , jelas bahwa topologi dari Gambar 2.2. merupakan topologi umpan balik tegangan seri.

### 2.1.2. Penguatan balik (*loop gain*)

Penguatan balik yang akan dijelaskan disini adalah penguatan edaran suatu umpan balik op-amp dari skema yang terdapat pada gambar 2.1. Harga dari  $-A\beta$  akan didapat dengan menganggap Gambar 2.1 sebagai penguat umpan balik dengan keluaran yang diambil dari terminal 2 dan 3 dan dengan terminal-terminal masukan 1 dan 3. Impedansi beban  $Z_L$  terdiri dari  $Z_2$  paralel dengan kombinasi  $Z_1$  dan  $Z_3$ . Perolehan tanpa umpan balik sama dengan  $A = -A_v Z_L / (Z_L + R_o)$ . Faktor umpan balik  $\beta = -V_f / V_o = -Z_1 / (Z_1 + Z_3)$ . Perolehan lingkaran ditemukan sama dengan :

$$-A\beta = \frac{-AvZ_1Z_2}{Ro(Z_1 + Z_2 + Z_3) + Z_2(Z_1 + Z_3)}, \quad (2.1)$$

### 2.1.3. Elemen-elemen Reaktif $Z_1$ , $Z_2$ dan $Z_3$

Kalau impedansi merupakan reaktansi (baik induktif maupun kapasitif) murni, maka  $Z_1 = jX_1$ ,  $Z_2 = jX_2$  dan  $Z_3 = jX_3$ . Untuk induktor,  $X = \omega L$  dan untuk kapasitor  $X = -1/\omega C$ . Sehingga :

$$-A\beta = \frac{+AvX_1X_2}{jRo(X_1 + X_2 + X_3) - X_2(X_1 + X_3)}, \quad (2.2)$$

dimana  $A$  = perolehan tanpa umpan balik

$\beta$  = faktor umpan balik

Untuk perolehan yang riil (nyata) (pergeseran fasa nol), dimana ;

$$X_1 + X_2 + X_3 = 0, \quad (2.3)$$

Sehingga

$$-A\beta = \frac{+AvX_1X_2}{-X_2(X_1 + X_3)} = \frac{-AvX_1}{X_1 + X_3}, \quad (2.4)$$

Dari persamaan 3 dapat lihat bahwa rangkaian akan beresilasi pada frekuensi resonansi dari kombinasi seri  $X_1$ ,  $X_2$  dan  $X_3$ .

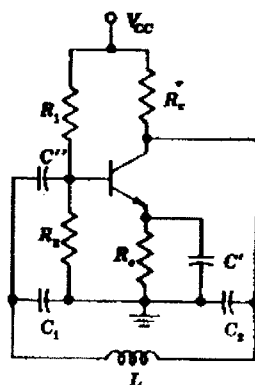
Dengan menggunakan persamaan 3 kedalam persamaan 4, didapatkan :

$$-A\beta = \frac{+AvX_1}{X_2}, \quad (2.5)$$

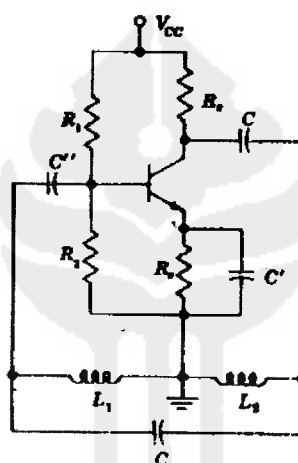
Karena  $-A\beta$  harus positif dan paling tidak besarnya sama dengan satu, maka  $X_1$  dan  $X_2$  harus mempunyai tanda yang sama ( $A\beta$  positif). Dengan kata lain mereka harus merupakan reaktansi yang sejenis, apakah kedua-duanya induktif atau kapasitif. Maka dari persamaan 3,  $X_3 = -(X_1 + X_2)$ , harus bersifat induktif, kalau  $X_1$  dan  $X_2$  kapasitif, atau sebaliknya.

Kalau  $X_1$  dan  $X_2$ , kapasitor dan  $X_3$ , induktor, rangkaian dinamakan osilator *Colpitts*. Sedangkan Kalau  $X_1$  dan  $X_2$ , induktor dan  $X_3$  kapasitor, rangkaian dinamakan osilator *Hartley*.

Dalam lain keadaan mungkin terjadi dimana antara  $X_1$  dan  $X_2$  (dan persamaan diatas) tidak digunakan. Versi transistor dari jenis-jenis osilator *LC* juga dimungkinkan. Sebagai contohnya, osilator *Colpitts* transistor ditunjukkan pada Gambar 2.4. Secara kualitatif, rangkaian ini bekerja seperti yang diterangkan diatas. Tetapi, analisa yang lebih terperinci dari rangkaian osilator transistor lebih sulit, karena dua alasan dasar. Pertama impedansi masukan rendah transistor mencabang  $Z_1$  dalam Gambar 2.2. sehingga memperumit persamaan untu perolehan lingkaran atas. Kedua kalau frekuensi osilasi disekitar daerah audio, model parameter  $-h$  frekuensi rendah tidak berlaku lagi.



Gambar 2.3. Osilator *Colpitts* transistor



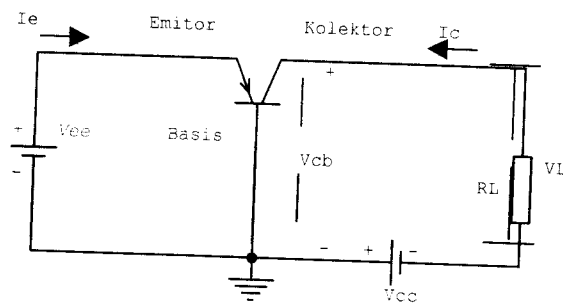
Gambar 2.4. Osilator *Hartley* transistor.

## 2.2. Transistor Sebagai Penguat

Suatu tahanan  $R_L$  dihubungkan seri dengan tegangan catu kolektor  $V_{CC}$  (Gambar 2.6). Perubahan tegangan kecil  $\Delta V_i$  antara emitor dan basis mengakibatkan perubahan arus-emitor yang relatif besar  $\Delta I_E$ . di definisikan dengan simbol  $\alpha'$  fraksi perubahan arus ini, yang dikumpulkan dan melewati  $R_L$ , atau  $\Delta I_C = \alpha' \Delta I_E$ . Perubahan keluaran lewat tahanan beban :



$$\Delta V_L = -R_L \Delta I_C = -\alpha' R_L \Delta I_E \quad (2.6)$$



Gambar 2.5. Transistor p-n-p yang dicatu didaerah aktif

Mungkin beberapa kali lebih besar perubahan masukan  $\Delta V_i$ . Dalam keadaan ini, penguatan tegangan  $A \equiv \Delta V_L / \Delta V_i$  akan lebih besar dari satu, dan transistor berperan sebagai penguat. Kalau resistansi dinamis hubungan emitor sama dengan  $r_e$ , maka  $\Delta V_i = r_e \Delta I_E$ , dan

$$A \equiv -\frac{\alpha' R_L \Delta I_E}{r_e \Delta I_E} = -\frac{\alpha' R_L}{r_e} \quad (2.7)$$

dimana  $\alpha$  = transkonduktansi transistor  
 $R_L$  = beban  
 $\Delta I$  = perubahan arus  
 $r_e$  = tahanan emitor

Bila diketahui bahwa  $r_e = 52/I_E$ , dimana  $I_E$  arusga emitor tetap dalam miliampere. Misalnya, kalau  $r_e = 40 \Omega$  (untuk  $I_E = 1,3 \text{ mA}$ ),  $\alpha' = -1$ , dan  $R_L = 3.000 \Omega$ ,  $A = +75$ . Perhitungan ini nampaknya terlalu disederhanakan, tetapi pada hakekatnya benar dan memberikan pengertian fisika mengapa transistor berperan sebagai penguat. Transistor menghasilkan baik perolehan daya maupun penguatan arus dan tegangan.

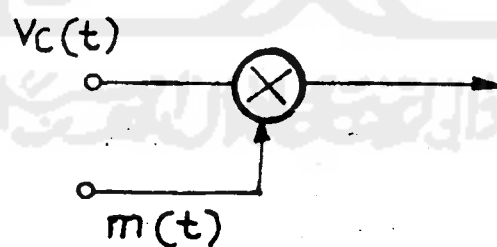
Dari keterangan diatas, jelas, bahwa arus dalam rangkaian untuk ber-resistansi rendah dipindahkan kerangkaian keluar ber-resistansi tinggi. Kata “transistor” yang berasal dari kependekan “transfer resistor”, berdasarkan pada Gambar 2.5.

### 2.3. Pembangkit Gelombang FM (Frekuensi Modulasi)

Perambatan energi dalam bentuk gelombang adalah sinusoidal, bentuk ini adalah bentuk yang alami, dan manusia telah dapat memanfaatkannya untuk berbagai keperluan. Bentuk ini dapat dituliskan dengan rumus sebagai berikut:

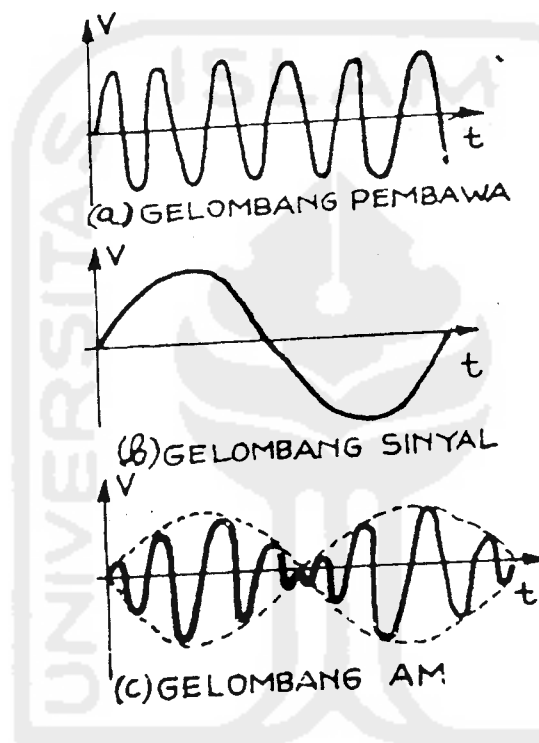
$$v(t) = V \cos(\omega t + s) \quad (2.8)$$

Bentuk sinusoidal ini mempunyai tiga parameter yaitu, amplitudo, frekuensi dan phase. Ketiga parameter ini dapat diubah-ubah sesuai dengan sinyal informasi yang dititipkan pada sinyal tersebut, proses ini disebut modulasi. Sebagai contoh adalah modulasi amplitudo (AM, (Amplitudo Modulasi) sistem modulasi yang terdapat pada pemancar MW atau SW) yang penggambarannya adalah sebagai berikut:



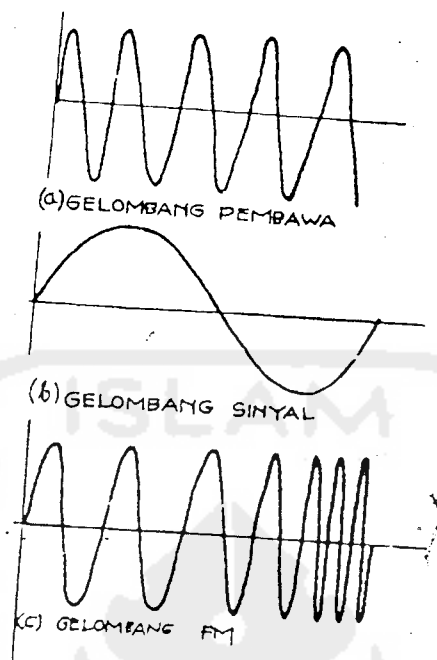
Gambar. 2.6. Proses Amplitudo Modulasi

Dimana amplitudo gelombang pembawa berubah-ubah sesuai dengan variasi amplitudo  $m(t)$ . Jadi dari Gambar 2.6, amplitudo konstan gelombang *carrier* diubah-ubah sesuai dengan amplitudo sinyal pemodulasi. Penggambaran gelombang amplitudo modulasi adalah sebagai berikut:



Gambar 2.7. Penggambaran dari gelombang AM (Amplitudo Modulasi)

Untuk frekuensi modulasi, yang terjadi adalah frekuensi konstan diubah-ubah sesuai dengan amplitudo sinyal pemodulasi. Diagram gelombangnya dapat dilihat pada Gambar 2.8. berikut ini.



Gambar 2.8. Gelombang frekuensi modulasi

Secara matematis, kecepatan sudut (*angular velocity*)  $\omega$  gelombang FM dibuat berubah-ubah sesuai dengan amplitudo sinyal modulasi.

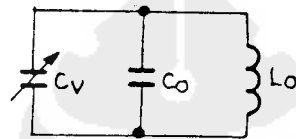
$$\omega = \omega_0 + K_f \cdot V_m \cdot \cos \omega_m t \quad (2.9)$$

dimana  $\omega_0$  = frekuensi sudut tengah,  $\omega_m$  = frekuensi sudut sinyal yang dimodulasi,  $K_f \cdot V_m$  = sudut variasi frekuensi yang sesuai dengan modulasi amplitudo.

Untuk membangkitkan frekuensi FM biasanya digunakan oscilator dengan menggunakan resonator LC. Sebagai syarat terjadinya resonansi pada rangkaian

oscilator adalah, adanya feedback dan pergeseran phase murni pada loop feedback kelipatan  $2\pi$ , atau syarat ini sering disebut sebagai syarat Barkhausen.

Pada oscilator dengan menggunakan resonator LC, frekuensi yang dihasilkan dapat diubah-ubah dengan mengubah nilai komponen resonatornya, cara ini disebut metoda langsung. Komponen yang biasanya diubah-ubah nilainya adalah nilai kapasitas C nya, yaitu dengan menggunakan kondensator variable. Bentuk umum dari rangkaian resonator adalah sebagai berikut:



Gambar 2.9. Resonator dengan kapasitor variabel

Frekuensi yang dihasilkan oleh rangkaian tersebut dapat dihitung dengan menggunakan rumus:

$$f = \frac{1}{2\pi\sqrt{LC}} \quad (2.10).$$

#### 2.4. Multiplexer FM Stereo

Sinyal audio yang banyak digunakan dalam masyarakat umumnya adalah sinyal audio stereo atau sinyal kiri dan kanan. Dengan demikian speaker aktifpun

yang banyak digunakan adalah speaker aktif stereo. Salah satu kelebihan dari frekuensi FM adalah, ia dapat mengirimkan isyarat audio stereo dalam satu frekuensi pembawa. Yang tentu saja untuk dapat memancarkan isyarat stereo tadi telah ada beberapa ketentuan yang telah dibuat sebagai standar internasional.

Rangkaian yang digunakan untuk memodulasi isyarat stereo kedalam suatu pemancar FM adalah rangkaian multiplexer. Rangkaian ini akan mengolah isyarat audio stereo menjadi suatu isyarat kompleks dalam satu saluran.

Ketentuan dari rangkaian multiplexer ini adalah sebagai berikut:

1. Rangkaian akan menjumlahkan sinyal kiri dan kanan untuk membentuk L+R sinyal.
2. Membangkitkan frekuensi pilot sebesar 19 kHz.
3. Menggunakan AM subcarrier pada 38 KHz dalam phase dengan frekuensi pilot 19 kHz.
4. Membuat amplitudo modulasi pada frekuensi AM subcarrier 38 kHz dengan sinyal L-R.
5. Menghilangkan frekuensi subcarrier 38 kHz.
6. Dan kemudian dari langkah tersebut diatas dihasilkan sinyal multiplex yang lengkap untuk dimodulasikan pada frekuensi FM.

## **2.5. Demultiplexer FM stereo**

Untuk mengubah kembali isyarat stereo yang dikirimkan oleh suatu pemancar FM menjadi dua keluaran, digunakan rangkaian demultiplexer. Rangkaian ini akan

mensintesa gabungan isyarat yang dikirim oleh pemancar FM stereo menjadi suatu sinyal yang akan dikeluarkan oleh rangkaian demultiplexer.

Langkah kerja dari rangkaian demultiplexer ini adalah sebagai berikut:

1. Menangkap isyarat pilot 19 kHz yang akan mengaktifkan rangkaian stereo dekoder.
2. Dekoder akan meng-ekstrak sinyal L+R yang didapat dari sinyal multiplex.
3. Dekoder akan membangkitkan frekuensi 38 kHz dengan menduakali lipatkan frekuensi pilot 19 kHz yang diterima. Ini untuk memastikan bahwa sinyal 38 kHz berada dalam phase dengan frekuensi 19 kHz tadi.
4. Dekoder akan me-demodulasi sinyal dari 23 kHz hingga 53 kHz untuk mendapatkan kembali sinyal saluran L-R.
5. Dekoder akan menggunakan L+R sinyal dan L-R sinyal untuk mendapatkan kembali sinyal L dan R yang asli.

## **2.6. RF ( *radio frekwensi* ) *Transmitter dan Receiver***

RF *transmitter* adalah suatu alat yang dapat memancarkan gelombang radio. Didalam RF *transmitter* ini terdapat suatu osilator yang digunakan sebagai pembangkit frekuensi yang akan dipancarkan. Gelombang RF ini biasanya dapat ditumpangkan gelombang dengan frekuensi yang lain (yang jauh lebih rendah) dan gelombang ini akan ikut terbawa oleh gelombang RF ini, dalam hal ini gelombang RF dikatakan sebagai gelombang *carrier* dan gelombang yang ditumpangkan sebagai gelombang modulasi.

RF receiver adalah suatu alat yang dapat menerima frekuensi radio, dimana didalam alat ini juga terdapat osilator akan tetapi dengan maksud yang berbeda seperti pada transmitter. Pada RF receiver ini osilator digunakan untuk membangkitkan frekuensi yang sesuai dengan frekuensi pemancar agar didapat resonansi sehingga hanya frekuensi dari pemancar yang sesuai dengan frekuensi osilator penerima sajalah yang diperkuat dan diteruskan oleh rangkaian.

Selanjutnya untuk memisahkan antara frekuensi pembawa dan modulasi pada rangkaian penerima biasanya terdapat suatu dioda detektor yang akan menggroundkan gelombang pembawa dan meneruskan gelombang modulasi sehingga pada akhir rangkaian hanya gelombang modulasi saja yang diterima.

### 2.7. Tuner FM

Tuner FM yang dimaksud disini adalah suatu tuner khusus penerima frekuensi FM. Tuner FM sebenarnya adalah merupakan suatu rangkaian osilator penerima frekuensi FM. Rangkaian osilator ini telah merupakan suatu rangkaian terintegrasi dalam suatu modul rangkaian dengan jumlah pin keluaran sebanyak 6 buah yang antara lain pin catu + dan -, pin IF out, pin AFC (*automatic frekuensi controlled*), pin antena dan pin osilator. Dari keenam keluaran ini yang umum dipakai pada rangkaian penerima adalah pin +, -, IF out, AFC dan antena.

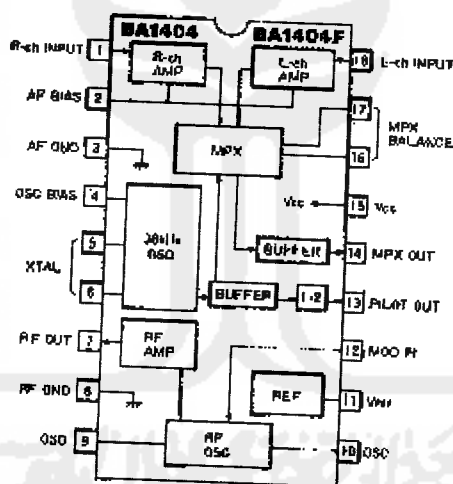
### 2.8. IC Multiplexer BA 1404

Untuk menggabungkan sinyal kiri dan kanan kedalam bentuk satu sinyal yangh dapat dimodulasikan ke pemancar FM, digunakan IC multiplexer BA 1404



yang merupakan produksi dari ROHM CO.LTD. Digunakannya IC ini sebagai jantung utama rangkaian multiplexer hanya membutuhkan komponen tambahan luar yang sedikit sehingga rangkaian dapat menjadi lebih sederhana.

Segala proses kerja yang telah ditentukan sebagai syarat dihasilkannya sinyal multiplex FM stereo telah dapat dilakukan oleh satu IC ini. Sebagai dasar utama pembangkitan sinyal frekuensi 38 kHz digunakan kristal pada daerah kerja frekuensi tersebut, dan untuk mendapatkan sinyal pilot sebesar 19 kHz, frekuensi 38 kHz tadi dibagi menjadi dua secara digital didalam IC ini. Berikut ini adalah gambar pin out dari IC BA 1404.

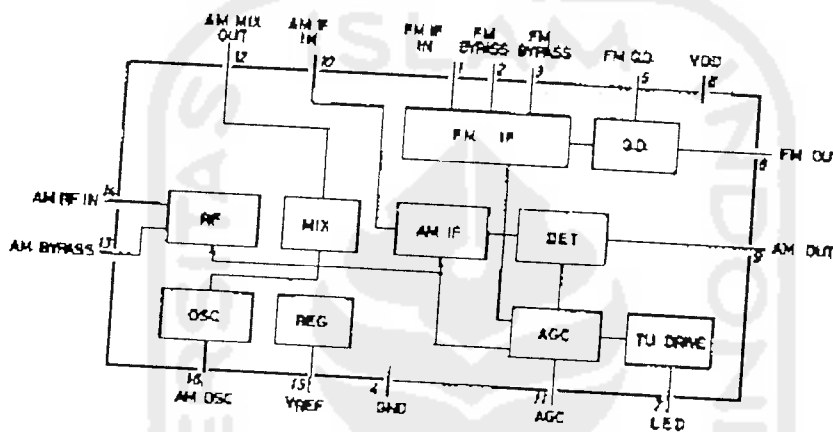


Gambar 2.10. Pin out IC BA1404

## 2.9. IC LA 1260

IC LA 1260 adalah merupakan IC pengolah isyarat masukan sinyal FM dan AM. IC ini merupakan keluaran dari Sanyo *semiconductor*. Dengan digunakannya IC

ini, rangkaian penerima FM menjadi lebih sederhana, karena hanya menambahkan sedikit komponen rangkaian telah menjadi suatu penerima FM dengan kualitas tinggi. Penggunaan IC ini biasanya dipadukan dengan FM tuner seperti yang telah dijelaskan diatas, atau bisa juga dengan pembangkit osilator penerima FM yang lain. Gambar 11, menunjukkan pin out dari IC LA 1260 tersebut.

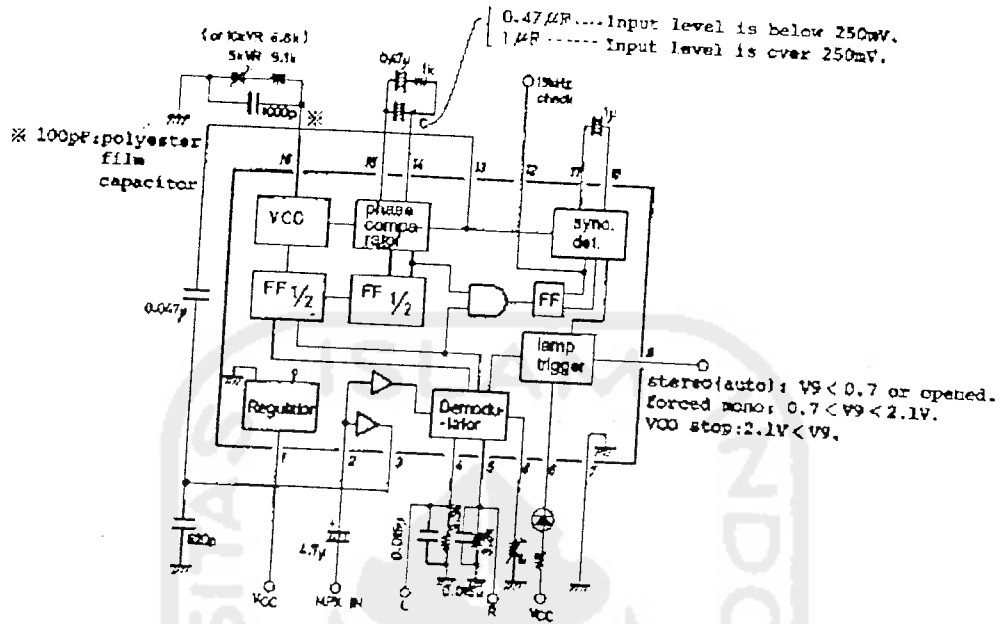


Gambar 2.11. Pin out IC LA 1260

### 2.10. IC Demultiplexer LA 3361

Untuk mengkodekan kembali sinyal multiplex yang diterima oleh rangkaian penerima, diperlukan suatu rangkaian demultiplexer yang dapat memecah kembali isyarat multiplexer yang dikirimkan oleh pemancar.

Salah satu komponen yang dapat melakukan itu adalah IC LA 3361 yang merupakan produksi dari sanyo semiconductor. Berikut ini adalah gambar diagram dari IC tersebut:



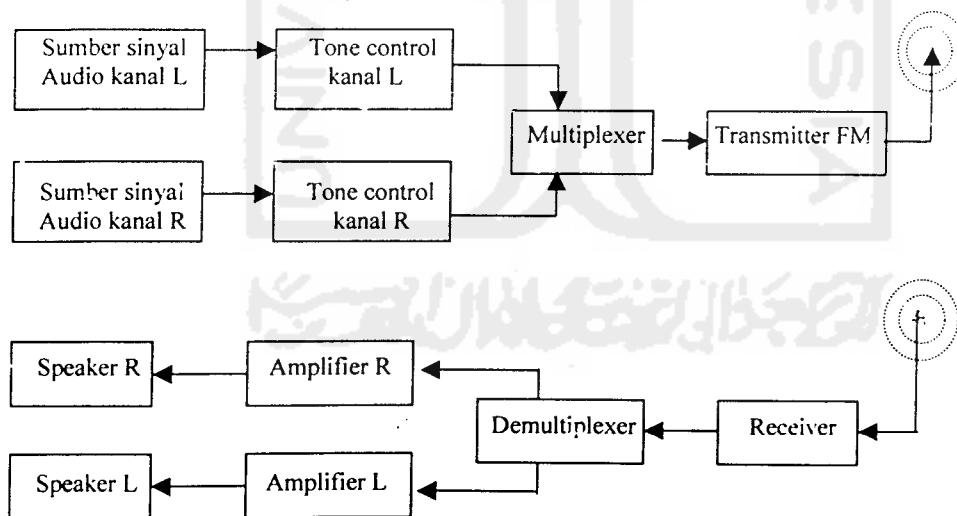
Gambar 2.12. Diagram isi dari IC LA3361

**BAB III**  
**PERANCANGAN SISTEM**

**3.1. Tahap Perancangan Perangkat Keras**

Sistem speaker aktif tanpa kabel ini dirancang dengan menggunakan komponen-komponen yang beberapa jenisnya telah disebutkan sebelumnya, komponen-komponen tersebut kemudian disusun sesuai dengan fungsinya masing-masing. Gambar 3.1. menunjukkan diagram blok dari alat yang dibuat.

Dari diagram blok tersebut penggambaran detailnya bagaimana komponen-komponen tersebut terkoneksi satu dengan yang lainnya diuraikan dibawah ini yang juga disertakan skemanya bagian perbagian.



**Gambar 3.1. Diagram Blok Alat**

Sinyal audio yang bersumber dari suatu perangkat audio seperti VCD, televisi dan lain-lain yang merupakan sinyal stereo diberikan ke rangkaian multiplexer untuk dijadikan satu sinyal kemudian di modulasikan ke rangkaian pemancar dan selanjutnya dipancarkan keudara oleh antena. Digunakannya multiplexer adalah agar efek stereo yang dihasilkan oleh sumber aslinya tidak hilang setelah diterima oleh rangkaian penerima.

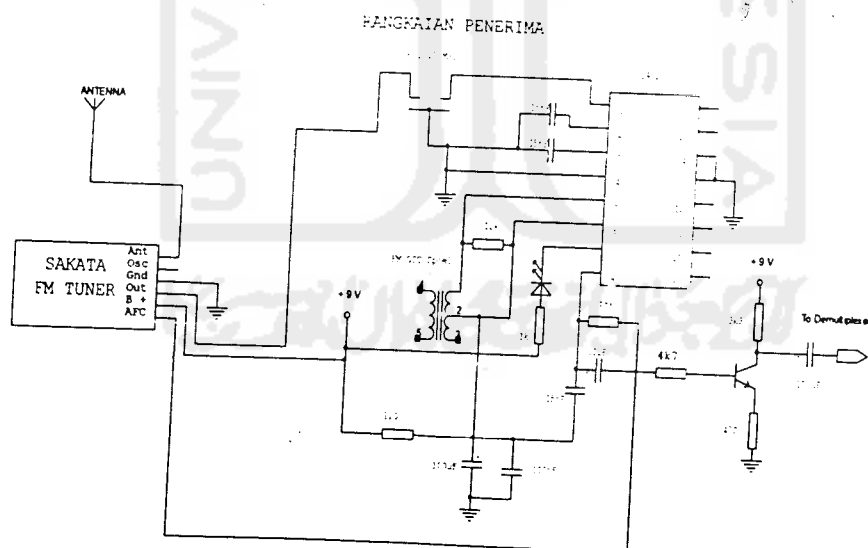
Bisa saja digunakan satu buah pemancar dengan menggunakan sistem pemodulasian mono langsung diberikan ke pemancar, akan tetapi hal ini akan banyak merubah nada, seperti tidak bisanya pengaturan balance kanal L dan R dari sumber, bila pada sumber sinyal audio ada pengaturan efek suara seperti sound 3D dan sebagainya, maka efek ini juga akan banyak berkurang setelah sampai pada speaker aktif.

Pada pembuatan speaker aktif tanpa kabel ini untuk speaker aktif dan rangkaian pengatur nadanya (*tone control*) digunakan rangkaian yang telah jadi dan dijual dipasaran, dimana seperti yang telah dijelaskan pada awal bab ini, untuk speaker aktifnya digunakan speaker aktif produksi simbadda seri CST 5000, sedangkan untuk rangkaian pengatur nadanya digunakan rangkaian tone control dengan menggunakan BI FET, dengan demikian pembahasan untuk rangkaian speaker aktif dan tone control tidak disertakan pada penulisan tugas akhir ini. Dan penekanan pembahasan tugas akhir ini adalah bagaimana meneruskan sinyal dari suatu sumber audio ke speaker aktif dengan tanpa menggunakan kabel (*wireless*).

### 3.1.1. Rangkaian penerima

Komponen utama rangkaian penerima adalah Tuner FM produksi sakata dan IC LA 1260 yang merupakan IC AM/FM *system*. Tuner FM berfungsi sebagai penerima frekuensi FM dari pemancar, dan seperti juga pada rangkaian tuner lain pada umumnya, tuner FM disini didalamnya juga terdapat osilator yang berfungsi sebagai pembangkit frekuensi lokal, yang mana daerah kerja frekuensi osilator ini adalah pada daerah penerima FM yaitu berkisar antara 88 MHz hingga 108 MHz.

Dengan mengubah-ubah variabel kapasitor/induktor pada tuner ini akan merubah frekuensi yang dihasilkan. Dan bila ada suatu pemancar yang frekuensi sesuai dengan frekuensi dari osilator ini, maka frekuensi dari pemancar tersebut akan dikuatkan (resonansi) dan diteruskan ke keluaran pin IF dari tuner tersebut menuju ke masukan IC LA1260. Gambar skema dari rangkaian penerima adalah sebagai berikut:



Gambar 3.2. Skema rangkaian penerima

Penggunaan IC LA 1260 pada rangkaian penerima disini hanya diaktifkan fungsi penerima FM nya saja, sementara fungsi penerima AM nya tidak diaktifkan. Pada Gambar 3.3., kaki-kaki IC yang tidak terpakai adalah merupakan kaki-kaki yang dapat difungsikan untuk penerima AM.

Sebagai indikasi diterimanya suatu sinyal dari pemancar digunakan LED, dimana LED ini akan menyala pada saat suatu sinyal pemancar diterima, dan sebaliknya bila tidak ada sinyal LED ini akan padam.

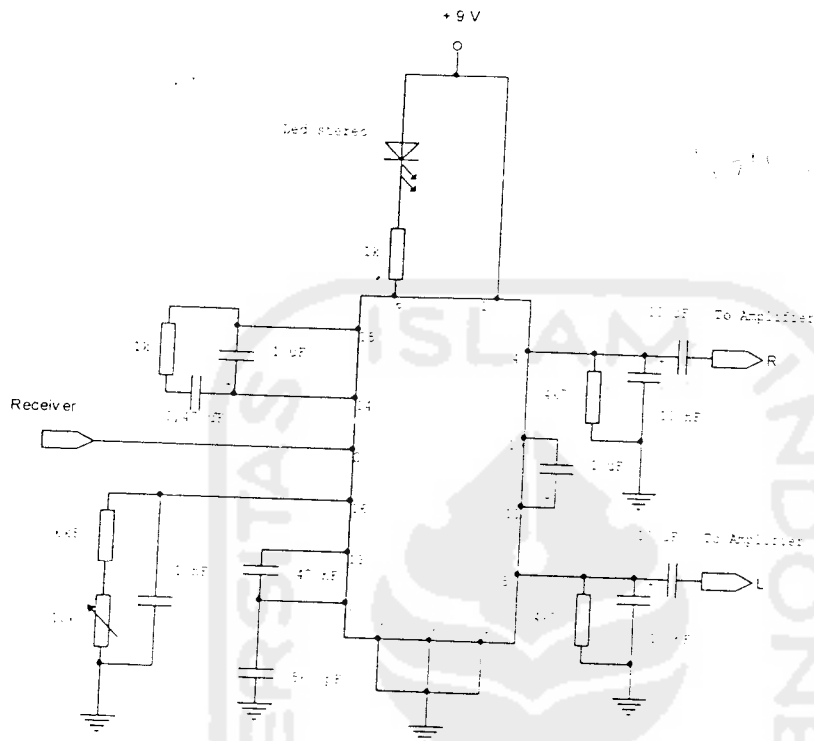
### 3.1.2. Rangkaian demultiplexer

Untuk mengkodekan kembali sinyal audio stereo yang diterima oleh rangkaian penerima dibutuhkan suatu rangkaian demultiplexer. Komponen utama untuk rangkaian demultiplexer ini menggunakan IC LA 3361 yang merupakan produksi dari sanyo semikonduktor. Gambar skema dari rangkaian demultiplexer tersebut nampak pada Gambar 3.6.

Pin nomor 2 dari IC tersebut adalah merupakan saluran masukan yang bersumber dari penerima FM, yang pada alat ini berasal dari keluaran IC LA 1260. untuk mengatur penerimaan stereonya dapat diatur pada trimpot yang terpasang pada pin nomor 16, dan sebagai indikasi bahwa sinyal yang diterima adalah stereo dapat diketahui pada LED yang terpasang pada pin nomor 6.

Dengan demikian untuk mengkalibrasi rangkaian demultiplexer agar dapat mengkodekan sinyal stereo, pengguna harus memutar trimpot tersebut hingga didapatkan lampu LED indikasi stereo menyala, bila dalam proses pemutaran

trimpot ini tidak didapatkan LED menyala, maka dapat dikatakan bahwa sinyal yang diterima oleh penerima tidaklah mengandung isyarat FM stereo.



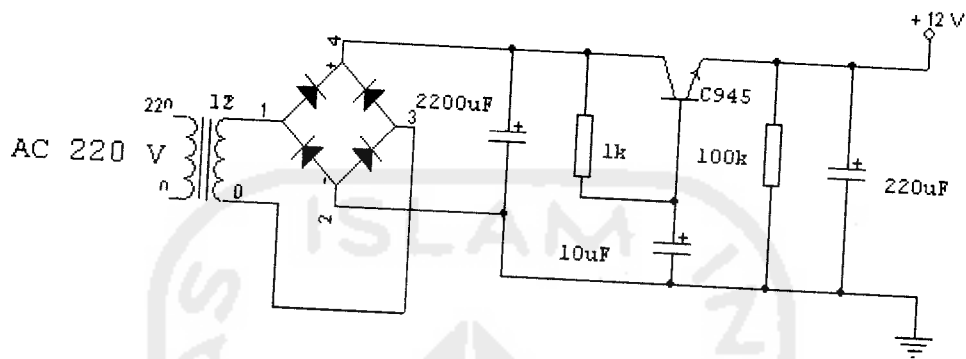
Gambar 3.3. Rangkaian demultiplexer FM stereo

### 3.1.3. Rangkaian catu daya penerima

Catu daya yang diperlukan untuk rangkaian penerima adalah dengan tegangan sebesar 12 Volt. Transformator yang digunakan pada catu daya adalah transformator 500 mA. Agar kualitas suara yang dihasilkan oleh rangkaian penerima bersih dari derau, dibutuhkan rangkaian catu daya dengan tingkat derau yang rendah. Pada rangkaian catu daya biasanya yang menjadi penyebab munculnya derau dari rangkaian yang disuplainya adalah karena rangkaian catu



daya tersebut masih mengalirkan frekuensi getaran listrik ke rangkaian. Berikut ini adalah rangkaian catu daya yang digunakan untuk mensuplai arus ke rangkaian penerima.

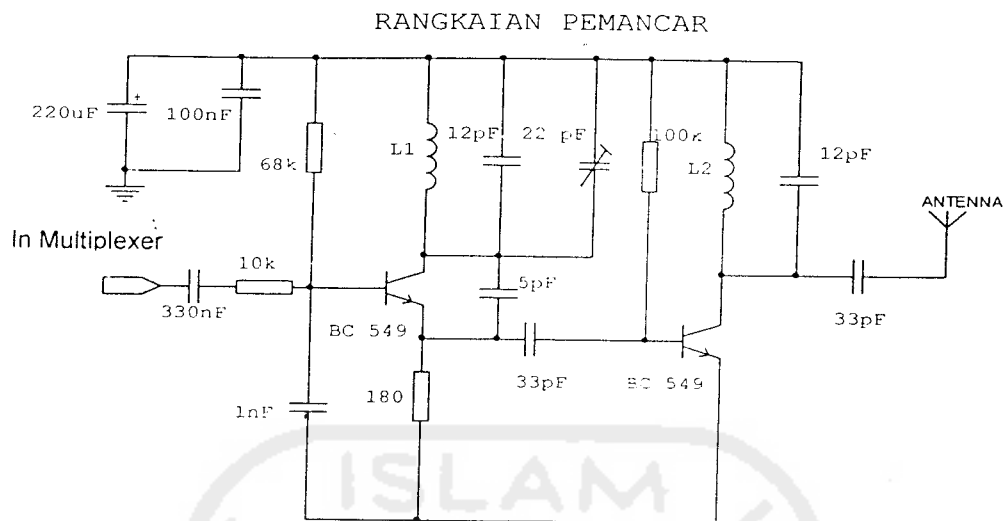


Gambar 3.4. Skema catu daya untuk rangkaian penerima

Untuk mengatasi gangguan derau yang masuk pada rangkaian catu daya digunakan suatu transistor. Transistor ini difungsikan sebagai penindas derau dari penyearahan arus AC listrik

#### 3.1.4. Rangkaian pemancar

Pemancar yang digunakan pada alat adalah pemancar dengan menggunakan transistor dua tingkat, dimana tingkat pertama adalah sebagai pembangkit frekuensi dan sekaligus sarana pemodulasi frekuensi yang dihasilkan dengan frekuensi audio dan tingkat yang kedua adalah sebagai penguat RF nya. Skema dari rangkaian pemancar adalah sebagai berikut;



Gambar 3.5. Rangkaian Pemancar

Rangkaian osilator yang dibentuk oleh transistor pertama adalah rangkaian osilator Colpitts. Sebagai sumber penjangkitan frekuensi pada rangkaian ini adalah rangkaian L dan C, dimana yang pada skema adalah L1 yang terpasang paralel dengan trimer 22 pF dan C 12 pF. Perubahan nilai kapasitas pada trimer akan merubah nilai frekuensi yang dihasilkan. Keluaran dari rangkaian osilator ini kemudian diumpankan ke transistor yang kedua yang berfungsi sebagai *buffer* sekaligus amplifier.

Fungsi yang sangat penting dari penguat transistor yang kedua ini adalah, rangkaian ini mengisolasi antena dengan rangkaian osilator, sehingga hal ini akan membuat kestabilan frekuensi menjadi lebih tinggi. L2 dan kondensator yang terpasang paralel padanya membentuk beban tuning dari kolektor transistor. Beban tuning ini akan menguatkan frekuensi dari osilator yang telah diterimanya dimana prosesnya adalah terjadi resonansi di beban tuning ini.

Sebelum sinyal RF yang dihasilkan diumpankan ke antena terlebih dahulu dikopel dengan menggunakan kondensitor (pada skema dengan menggunakan kondensitor 33 pF). Kondensitor ini digunakan untuk mencegah kerusakan pada transistor bila terjadi hubungan singkat pada antena dengan titik ground.

Jenis kapasitor yang digunakan pada rangkaian pemancar ini diusahakan semuanya merupakan kapasitor dengan bahan isolasi keramik, karena bahan keramik adalah merupakan bahan isolasi yang baik untuk rangkaian-rangkaian yang mempunyai frekuensi tinggi.

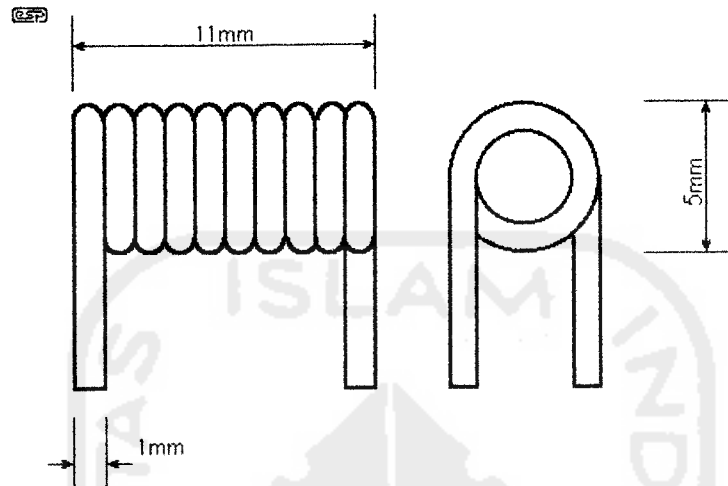
Sinyal audio yang diberikan pada basis transistor yang pertama akan menyebabkan perubahan frekuensi, yang maksudnya adalah arus kolektor transistor termodulasikan oleh sinyal audio. Dan hal ini berarti menyediakan suatu sistem frekuensi modulasi (FM), dimana keluaran dari frekuensi ini dapat diterima oleh penerima FM standar.

Nilai masukan sinyal audio untuk rangkaian pemancar ini adalah berada pada kisaran maksimum masukan sebesar 100 mV. Nilai masukan yang lebih tinggi akan menyebabkan deviasi (kenaikan maksimum frekuensi) yang akan melebihi batas dari suatu penerima FM. Dimana batasnya adalah berada pada sekitar 75 kHz.

### **Pembuatan Induktor**

Induktor L1 dan L2 yang digunakan pada rangkaian pemancar mempunyai jumlah lilitan sebanyak 10 lilit (seharusnya adalah 9,5 lilit). Lilitan ini dibuat dengan menggunakan kawat tembaga email dengan diameter 1 mm. Untuk

diameter lilitan pada bagian dalam adalah sebesar 3 mm. Berikut ini adalah gambar dari lilitan induktor.



Gambar 3.6. Detil lilitan untuk tampak samping dan tampak depan

Perlu diperhatikan adalah setelah lilitan selesai dibuat, pada ujung-ujung lilitan tersebut haruslah terlebih dahulu dibuang lapisan emailnya sehingga dapat terhubung dengan baik pada saat disolder ke rangkaian .

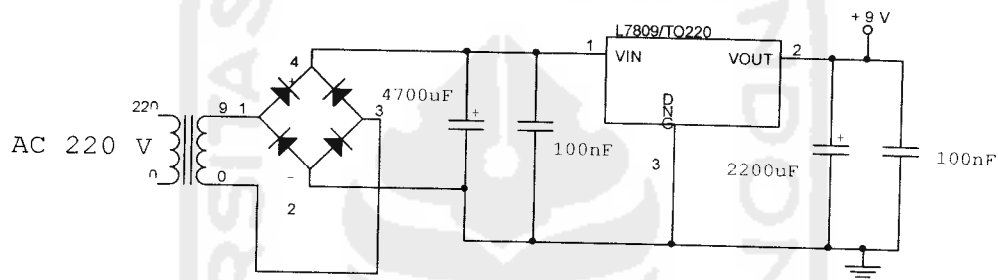
Nilai induktansi dari induktor yang dibuat adalah sekitar 130 nH. Nilai ini diperoleh dengan menggunakan rumus:

$$L = N^2 \times r^2 / (228r + 254l), \quad (2.11)$$

Dimana,  $L$  adalah nilai induktansi dalam mikrohenri ( $\mu\text{H}$ ),  $N$  adalah jumlah lilitan,  $r$  adalah rata-rata jari-jari koil dan  $l$  adalah panjang koil yang terbentuk dari banyaknya lilitan tersebut. Semua ukuran diatas adalah dalam milimeter.

### 3.1.5. Rangkaian catu daya untuk pemancar

Gambar berikut ini menunjukkan rangkaian catu daya untuk rangkaian pemancar.



Gambar 3.7. Rangkaian catu daya untuk pemancar.

Rangkaian catu daya yang dibutuhkan untuk rangkaian pemancar adalah dengan tegangan keluaran sebesar 9 Volt. Berbeda dengan rangkaian catu pada rangkaian penerima, pada rangkaian catu daya ini digunakan suatu IC regulator seri 7809 yang digunakan untuk menstabilkan tegangan keluaran pada 9 Volt. Hal ini diharuskan adalah karena rangkaian pemancar lebih membutuhkan kestabilan tegangan agar kestabilan frekuensi yang dihasilkan juga menjadi lebih terjamin.



Sebagai sumber frekuensi untuk pilot 19 kHz, yang akan ikut dikirimkan ke pemancar FM, pada rangkaian multiplexer ini digunakan kristal dengan frekuensi 38 kHz yang kemudian oleh IC ini dibagi menjadi 2 hingga didapat frekuensi sebesar 19 kHz.

Penggabungan sinyal audio L-R, L+R dengan sinyal pilot terjadi pada keluaran multiplexer yang bersumber dari kaki IC nomor 13 dan 14, dimana kaki nomor 13 untuk keluaran sinyal audionya, dan kaki nomor 14 untuk keluaran sinyal pilotnya (19 kHz)

### 3.2. Pengumpulan Data

Data yang diperlukan dalam penelitian ini diantaranya yang pertama adalah data tentang kondisi *hardware* apakah masing-masing blok rangkaian telah bekerja dengan baik. Dimana blok rangkaian yang diuji adalah sebagai berikut:

1. Rangkaian penerima
2. Rangkaian demultiplexer
3. Rangkaian catu daya penerima
4. Rangkaian pemancar
5. Rangkaian multiplexer
6. Rangkaian catu daya pemancar

Apabila masing-masing blok rangkaian telah diuji dan menunjukkan hasil kerja yang baik, maka langkah selanjutnya adalah merangkai seluruh blok yang berhubungan menjadi rangkaian alat yang utuh dan selanjutnya menguji kinerja

dari alat tersebut. Adapun hal-hal yang diuji dari kinerja alat adalah sebagai berikut:

1. Pengujian taraf tanggapan masukan dari rangkaian pemancar
2. Pengujian jarak efektif yang masih dapat dijangkau
3. Pengujian kualitas suara
4. Pengujian masukan sinyal stereo

### 3.2.1. Analisis Data

Data-data yang telah dikumpulkan sebagai hasil dari pengukuran dan pengujian yang telah dilakukan selanjutnya dianalisa. Analisa disini adalah untuk mengetahui apakah data-data tersebut menunjukkan hal yang valid dari perencanaan yang telah dilakukan pada awal penelitian yang mengacu pada referensi yang ada ataukah tidak. Kalau data tersebut menunjukkan penyimpangan dari rencana awal penelitian maka analisa yang dilakukan adalah mencari tahu apa penyebabnya dan mencari pula solusinya



## BAB IV ANALISA DAN PEMBAHASAN

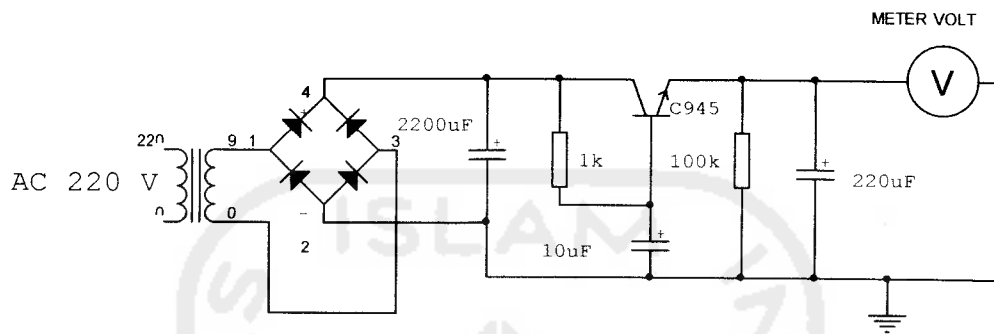
Setelah alat yang dibuat selesai, tahapan berikutnya adalah menguji alat, dan berdasarkan pengujian tersebut, maka bab ke empat ini disusun. Sebelum alat diuji kinerjanya secara keseluruhan, terlebih dahulu bagian-bagian alat diuji satu persatu. Pada pengujian bagian-bagian dikelompokkan sebagai berikut;

1. Pengujian rangkaian catu daya untuk penerima
2. Pengujian rangkaian catu daya untuk pemancar
3. Pengujian rangkaian penerima
4. Pengujian rangkaian demultiplexer
5. Pengujian rangkaian multiplexer
6. Pengujian rangkaian pemancar

### **4.1. Pengujian rangkaian catu daya untuk penerima**

Untuk menguji rangkaian catu daya, instrumen yang digunakan adalah Volt meter, yang dalam hal ini Volt meter yang digunakan adalah Volt meter yang terdapat pada multimeter. Untuk rangkaian catu daya yang diperuntukkan untuk mensuplai arus ke rangkaian penerima, tegangan yang dikeluarkan haruslah berada pada kisaran 12 Volt. Pada skema dan alat yang dibuat memang sumber AC yang masuk ke rangkaian penyearah adalah sebesar 9 Volt AC, akan tetapi tegangan ini adalah merupakan tegangan rms. Nilai tegangan rms setelah melalui suatu rangkaian penyearah akan menjadi tegangan efektif yang besarnya dapat dicari dengan menggunakan rumus  $V_{eff} = V_{rms} \sqrt{2}$ .

Dengan demikian bila tegangan sumbernya adalah sebesar 9 Volt, maka tegangan keluarannya adalah  $9 \times \sqrt{2} = 12,72$  Volt. Berikut ini adalah gambar catu daya penerima dengan titik dimana dilakukannya pengukuran;



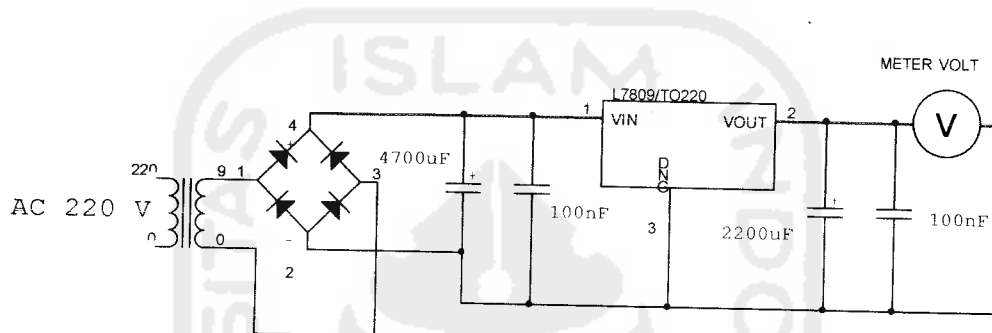
Gambar 4.1. Pengukuran rangkaian catu daya untuk penerima

Dari hasil pengukuran yang telah dilakukan terhadap rangkaian catu daya ini diperoleh hasil pengukuran tegangan sebesar 11,98 Volt. Tegangan ini mendekati tegangan hasil perhitungan dengan menggunakan rumus. Akan tetapi berada pada nilai dibawahnya. Hal ini terjadi adalah karena tegangan hasil penyearahan oleh dioda bridge yang menurut rumus adalah sebesar 12,72 Volt, setelah melewati transistor terdapat rugi-rugi yang menyebabkan tegangan keluarannya menjadi menurun.

Akan tetapi walaupun demikian rangkaian catu daya untuk penerima ini dapat digunakan untuk menyuplai rangkaian penerima, karena selisih tegangan sebesar itu tidak terlalu dipermasalahakan untuk rangkaian penerima yang digunakan.

#### 4.2. Pengujian rangkaian catu daya untuk pemancar

Rangkaian pemancar membutuhkan tingkat kestabilan yang lebih tinggi. Dengan demikian karena penggunaan IC ini pengukuran yang dilakukan haruslah menunjukkan tegangan keluaran pada catu daya sebesar 9 Volt. Gambar berikut ini adalah tempat dilakukannya pengukuran pada rangkaian catu daya;



Gambar 4.2. Pengukuran rangkaian catu daya untuk pemancar

Masukan tegangan untuk IC regulator 7809 bersumber dari penyearahan tegangan AC dari transformator 12 Volt. Dari hasil pengukuran yang dilakukan pada rangkaian catu daya yang diperuntukkan untuk rangkaian pemancar ini diperoleh data hasil pengukuran sebesar 9,03 Volt.

#### 4.3. Pengujian rangkaian penerima

Rangkaian penerima pada alat ini adalah rangkaian penerima pada daerah frekuensi FM sehingga pengujian untuk rangkaian penerima ini menjadi sangat

mudah, dimana sebagai indikasi rangkaian telah bekerja dengan baik adalah rangkaian penerima ini bila dituning dapat menerima siaran radio FM.

Tentu saja pada aplikasinya nanti, rangkaian penerima ini diusahakan untuk mencari frekuensi yang kosong dan kemudian rangkaian pemancar ditala agar tepat pada frekuensi yang kosong tersebut.

Dari hasil pengujian yang telah dilakukan terhadap rangkaian penerima, diperoleh data bahwa rangkaian penerima telah dapat menerima siaran radio FM yang ada sehingga dengan demikian dapat disimpulkan bahwa rangkaian penerima telah bekerja dengan baik dan sesuai dengan yang direncanakan.

#### **4.4. Pengujian rangkaian demultiplexer**

Seperti yang telah dijelaskan sebelumnya bahwa rangkaian demultiplexer adalah suatu rangkaian yang digunakan pada penerima FM stereo, untuk mengkodekan kembali sinyal FM yang diterima menjadi sinyal audio stereo yang akan dikirimkan ke suatu amplifier stereo. Pada rangkaian demultiplexer ini pengujian dilakukan dengan mengamati LED indikasi stereo pada keluaran kaki nomor 6 dari IC LA 3361.

LED indikasi stereo akan menyala apabila menerima sinyal FM stereo dari pemancar, dan akan mati bila menerima sinyal FM mono. Langkah pengujian untuk rangkaian demultiplexer ini adalah mencari siaran radio FM stereo dan siaran radio FM mono. Tabel berikut ini adalah data hasil pengamatan dari rangkaian demultiplexer.

Tabel. 4.1. Tabel pengamatan rangkaian demultiplexer

Siaran yang diterima	Kondisi LED Indikasi
FM stereo	Menyala
FM mono	Mati

Dari tabel tersebut didapat kesimpulan bahwa rangkaian demultiplexer pada penerima FM telah berfungsi, dan dapat mengkodekan kembali sinyal FM stereo menjadi sinyal audio untuk kanal L dan R.

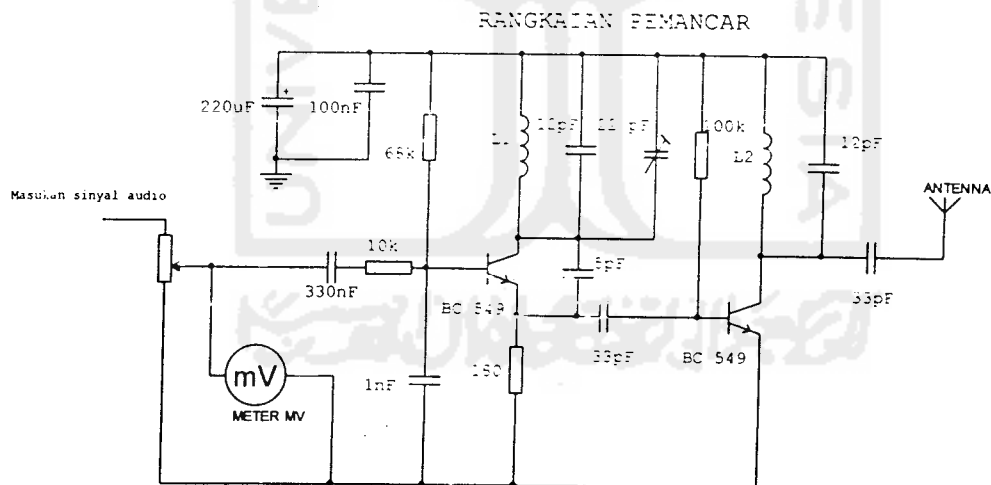
#### 4.5. Pengujian rangkaian pemancar.

Untuk pengujian rangkaian pemancar dilakukan dalam empat macam pengujian yaitu pengujian tuning rangkaian pemancar, pengujian taraf tanggapan masukan, pengujian daya pemancar, dan pengujian jarak efektif pemancar dengan penerima.

Pengujian tuning rangkaian pemancar dilakukan adalah untuk mengetahui apakah rangkaian pemancar yang dibuat telah bekerja dengan baik atau tidak. Langkah pengujian adalah; pertama-tama penerima dihidupkan dan disetel pada daerah frekuensi yang kosong (pada saat ini lampu indikator diterimanya sinyal dari pemancar dalam kondisi mati), kemudian pemancar juga dihidupkan. Selanjutnya trimer osilator pada pemancar diputar hingga didapatkan suatu posisi yang tepat dengan indikasi lampu LED sinyal pada penerima menyala. Pemancar dikatakan berfungsi dengan baik bila rangkaian penerima menerima frekuensi yang dipancarkan, bila sebaliknya pemancar dikatakan belum berfungsi dengan baik.

Dari hasil pengujian tuning pemancar yang telah dilakukan didapat hasil bahwa pemancar yang dibuat telah dapat mengirimkan sinyalnya ke penerima (pada saat tersebut lampu diterimanya sinyal pada rangkaian penerima menyala), dan hal ini dapat disimpulkan bahwa rangkaian pemancar telah bekerja dengan baik.

Pengujian selanjutnya adalah pengujian taraf tanggapan sinyal audio pada masukan rangkaian pemancar. Pengujian ini dilakukan dengan memberikan masukan sinyal audio pada pemancar, dimana sinyal audio ini amplitudonya dibuat variabel mulai dari nilai yang paling kecil dan kemudian dibesarkan (pengaturan amplitudo sinyal audio dapat diidentikkan dengan pengaturan volume pada rangkaian audio). Skema pengujian untuk mengetahui taraf tanggapan masukan adalah sebagai berikut:



Gambar 4.3. Pengujian taraf tanggapan masukan

Potensio yang terpasang pada masukan digunakan untuk mengatur amplitudo atau tegangan masukan, sementara mili Volt meter digunakan untuk mengukur tegangan masukan pada saat potensiometer diseting.

Tolok ukur tanggapan masukan adalah kondisi suara audio yang didengar pada speaker penerima. Berikut ini adalah data pengamatan dari pengujian taraf tanggapan rangkaian pemancar.

Tabel 4.2. Data pengamatan pengujian taraf tanggapan masukan

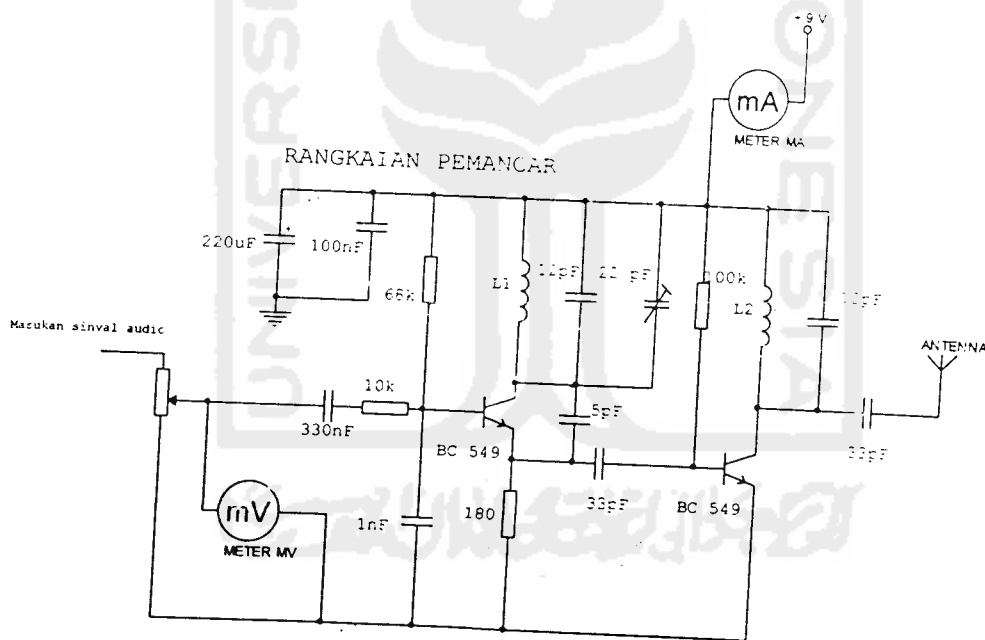
Amplitudo masukan (mV)	Suara yang didengar
Sinyal Audio	pada penerima
0	-
10	Baik
20	Baik
30	Baik
40	Baik
50	Baik
60	Baik
70	Baik
80	Baik
90	Baik
100	Baik
110	Buruk

Dari data pengujian untuk mengetahui taraf tanggapan masukan dari rangkaian pemancar diperoleh kesimpulan bahwa tanggapan masukan rangkaian pemancar berada pada kondisi baik pada level tegangan masukan antara 10 hingga 100 mV. Pada taraf masukan diatas 100 milivolt, diperoleh suara yang buruk pada penerima, dimana suara yang terdengar pecah dan berderau.

Pengujian untuk mengetahui daya yang dibutuhkan oleh pemancar adalah dengan menggunakan DC mili Ampere meter yang dipasang secara serial dengan masukan catu positifnya. Pengujian dilakukan dalam dua kondisi, yang pertama

pada saat tidak diberikannya sinyal audio pada masukan dan yang kedua diberikan sinyal masukan pada level maksimum sinyal masukan audio yang masih diterima dalam kondisi baik pada penerima. Dan dalam hal ini berdasarkan pada pengujian diatas adalah pada level masukan 100 mV. Dari kedua pengujian ini diamati pembacaan mili Ampere meter, dan kemudian untuk mendapatkan daya yang dibutuhkan pemancar digunakan rumus  $P = V \times I$ , dimana  $P$  adalah daya,  $V$  adalah tegangan catu dan  $I$  adalah arus yang terukur.

Skema pengujian untuk mengetahui kebutuhan daya dari pemancar adalah sebagai berikut:



Gambar 4.4. Pengukuran arus untuk mengetahui kebutuhan daya dari pemancar



Dari pengukuran arus yang dilakukan pada pengujian diatas diperoleh data sebagai berikut:

Tabel 4.3. Tabel pengukuran arus pada pemancar

Amplitudo masukan (mV) Sinyal Audio	Arus yang Terukur
0	57mA
100	83mA

Tabel 4.4. Data pengujian jarak efektif antara pemancar dengan penerima

Jarak (m)	Kualitas suara
1	baik
2	baik
3	baik
4	baik
5	baik
6	baik
7	baik
8	baik
9	baik
10	baik
11	baik
12	baik
13	baik
14	baik
15	baik
16	baik
17	baik
18	baik
19	baik
20	baik
21	baik
22	baik
23	baik
24	agak baik
25	agak baik
26	kurang baik

Berdasarkan rumus untuk mencari daya, diperoleh nilai daya yang dibutuhkan rangkaian pemancar pada saat tidak ada sinyal masukan dari audio adalah sebesar  $9 \times 57 \text{ mA} = 0,513 \text{ Watt}$ , sedangkan pada saat ada masukan sinyal audio posisi maksimal adalah sebesar  $9 \times 83 \text{ mA} = 0,747 \text{ Watt}$ .

Untuk menguji jarak efektif pemancar dengan penerima adalah dengan merubah-ubah jarak antara pemancar dengan penerima. Indikasi bahwa jarak tertentu masih baik, adalah apabila penerima masih memberikan keluaran suara yang baik. Apabila penerima telah menunjukkan kualitas penerimaan yang buruk, maka pada jarak tersebut dapat dikatakan tidak efektif. Berikut ini adalah data pengujian jarak efektif. Sebagai catatan pengujian ini dilakukan pada ruang terbuka tanpa adanya halangan dinding dan mengecualikan *blank spot*.

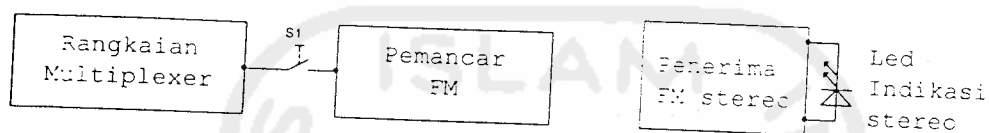
Dari tabel 4.4. untuk mengetahui jarak efektif antara pemancar dengan penerima diperoleh kesimpulan bahwa penerimaan baik pada jarak antara penerima dan pemancar berada dibawah 23 meter. Sebenarnya jarak ini masih dimungkinkan untuk lebih jauh lagi, apabila antena yang digunakan adalah antena yang berkualitas baik.

#### **4.6. Pengujian Rangkaian Multiplexer**

Pengujian rangkaian multiplexer dilakukan dengan menghubungkan keluaran rangkaian multiplexer tersebut dengan masukan rangkaian pemancar dan mengamati hasilnya pada rangkaian penerima FM stereo. Seperti yang telah dijelaskan pada pengujian rangkaian demultiplexer bahwa bila menerima sinyal FM stereo maka LED indikasi stereonya akan menyala. Dengan demikian dapat

disimpulkan bahwa bila rangkaian multiplexer yang dibuat adalah untuk mengkodekan sinyal stereo untuk dapat dimodulasikan ke pemancar maka bila rangkaian multiplexer tersebut bekerja dengan baik, maka pada penerima akan mengindikasikan bahwa sinyal yang diterima adalah sinyal FM stereo.

Diagram blok pengujian dari rangkaian multiplexer adalah sebagai berikut:



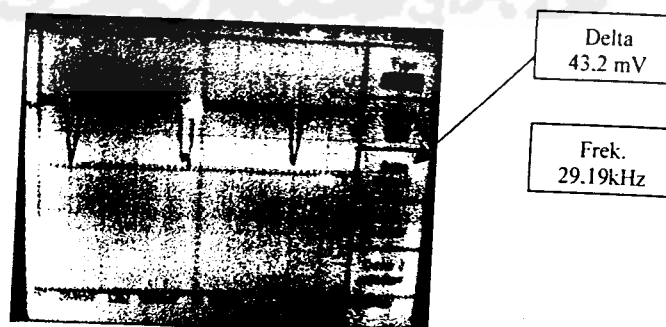
Gambar 4.5. Diagram pengujian rangkaian multiplexer

Dari hasil pengujian yang telah dilakukan didapat hasil pengamatan sebagai berikut:

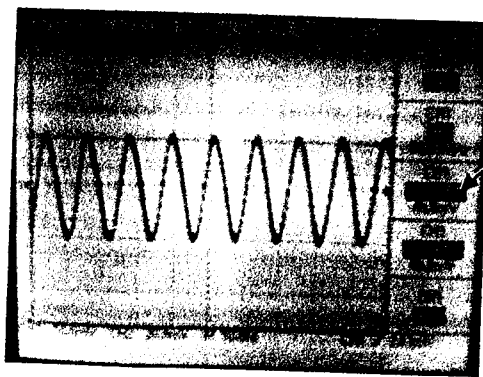
Tabel 4.5 Tabel pengamatan rangkaian multiplexer

Kondisi sakelar	Kondisi LED
Terbuka	Mati
Tertutup	Menyala

Dari tabel pengamatan diperoleh kesimpulan bahwa rangkaian multiplexer yang dibuat telah dapat menyalurkan sinyal stereo ke pemancar.



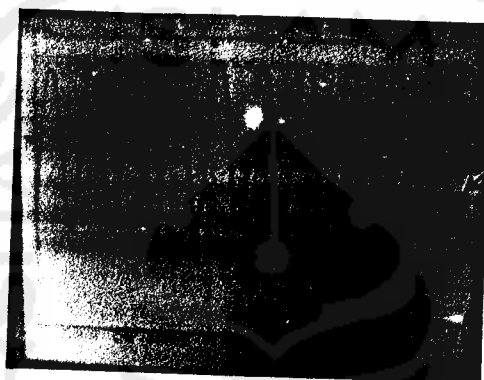
Gambar 4.6. Sinyal modulasi informasi



Delta  
144 mV

Frek.  
84.10MHz

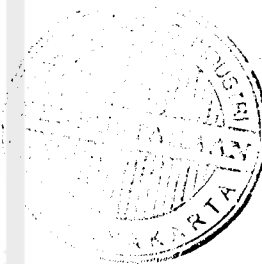
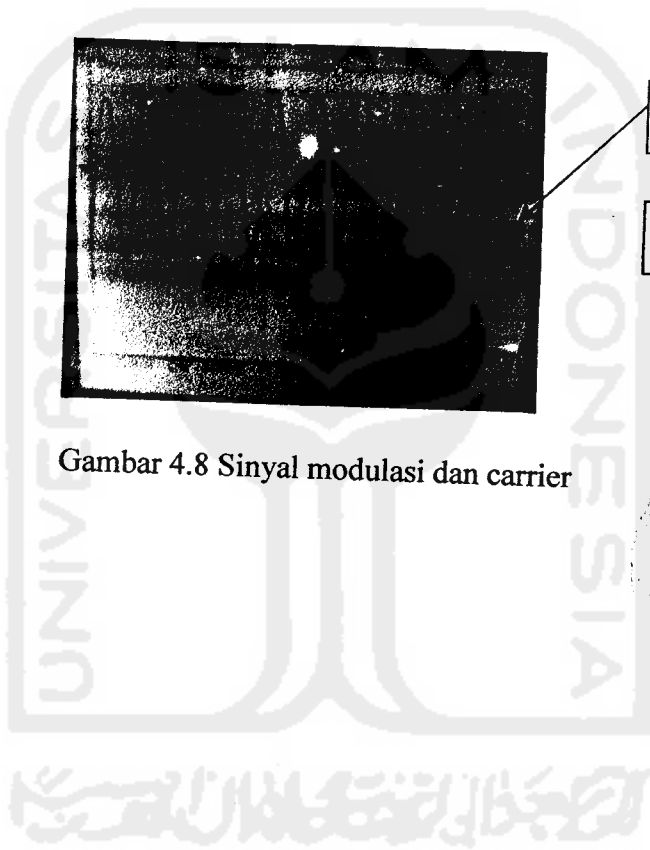
Gambar 4.7. Sinyal carrier



Delta  
25.6 mV

Frek.  
84.46MHz

Gambar 4.8 Sinyal modulasi dan carrier



## BAB V

### KESIMPULAN DAN SARAN

#### A. Kesimpulan

Dari kerja yang telah dilakukan mulai dari merancang, merakit hingga menguji alat, dapat ditarik beberapa kesimpulan sebagai berikut:

1. Alat speaker aktif tanpa kabel yang dibuat telah dapat bekerja dengan baik, dimana sinyal audio yang diberikan pada rangkaian pemancar telah dapat diterima oleh rangkaian penerima.
2. Rangkaian pemancar memiliki batas masukan sinyal audio pada kisaran masukan sekitar 100 milivolt, bila masukan diberikan lebih dari itu, didapat suara yang buruk pada penerima.
3. Jarak efektif penerima masih mendapatkan sinyal dengan baik adalah pada jarak sekitar 23 meter, lebih dari itu penerimaan menjadi buruk. Jarak tersebut diperoleh pada ruang terbuka tanpa halangan dinding.

#### B. Saran

Sebagai masukan untuk penelitian berikutnya yang masih mengambil topik penelitian yang relevan dengan tugas akhir ini, berikut ini diberikan saran sebagai berikut:

1. Untuk memaksimalkan jarak efektif antara pemancar dan penerima agar lebih jauh lagi sebaiknya digunakan antena pemancar yang berkualitas baik.

2. Untuk mengurangi derau yang bersumber dari pemancar, sebaiknya rangkaian pemancar tertutup rapat dengan logam yang *digroundkan*, karena rangkaian pemancar adalah merupakan rangkaian yang sensitif terhadap gangguan medan listrik yang ada disekitarnya.
3. Kabel-kabel yang menghubungkan dalam rangkaian pemancar sebaiknya digunakan sependek mungkin, agar derau yang ditimbulkan sebagai akibat terinduksinya kabel-kabel tersebut juga dapat ditekan.



## DAFTAR PUSTAKA

- Majalah elektron no.32. Tahun 1987, Penerbit Himpunan Mahasiswa Elektro, ITB, Bandung.
- Millman-Halkias, 1972, *Integrated Electronics, International Student Edition*, Mc Graw-Hill – Kogakusha LTD.
- Sutanto, 1987, *Mikroelektronika Sistem Digital dan Rangkaian Analog*, Erlangga, Jakarta.
- Wasito. S, 2001, *Vademekum Elektronika*, PT. Gramedia Pustaka Utama, Jakarta.



