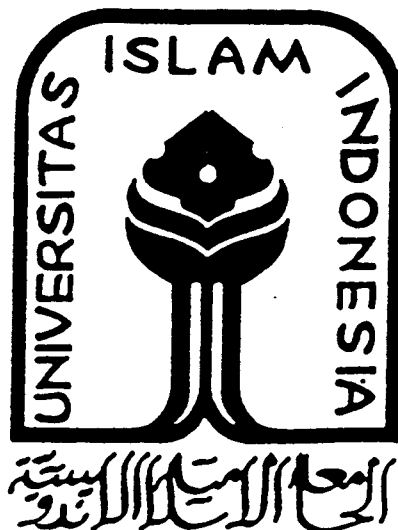


## TUGAS AKHIR

# ANALISIS PENAMPANG BETON BERTULANG BERONGGA PADA STRUKTUR KOLOM

Diajukan kepada Universitas Islam Indonesia  
untuk memenuhi sebagian persyaratan memperoleh  
derajat Sarjana Teknik Sipil



disusun oleh :

Nama : Bambang Bejo Sihono  
No.Mhs : 91 310 050  
Nirm. : 910051013114120048

Nama : Muh Arief Setiawan  
No.Mhs. : 91 310 070  
Nirm. : 910051013114120068

JURUSAN TEKNIK SIPIL  
FAKULTAS TEKNIK SIPIL DAN PERENCANAAN  
UNIVERSITAS ISLAM INDONESIA  
YOGYAKARTA  
1997

## **TUGAS AKHIR**

# **ANALISIS PENAMPANG BETON BERTULANG BERONGGA PADA STRUKTUR KOLOM**

**Diajukan kepada Universitas Islam Indonesia  
untuk memenuhi sebagian persyaratan memperoleh  
derajat Sarjana Teknik Sipil**

**disusun oleh :**

**Nama : Bambang Bejo Sihono  
No.Mhs : 91 310 050  
Nirm. : 910051013114120048**

**Nama : Muh Arief Setiawan  
No.Mhs. : 91 310 070  
Nirm. : 910051013114120068**

**JURUSAN TEKNIK SIPIL  
FAKULTAS TEKNIK SIPIL DAN PERENCANAAN  
UNIVERSITAS ISLAM INDONESIA  
YOGYAKARTA**

**1997**

# TUGAS AKHIR

## ANALISIS PENAMPANG BETON BERTULANG BERONGGA PADA STRUKTUR KOLOM

disusun oleh :

Nama : Bambang Bejo Sihono  
No.Mhs : 91 310 050  
Nirm. : 910051013114120048

Nama : Muh Arief Setiawan  
No.Mhs. : 91 310 070  
Nirm. : 910051013114120068

Telah diperiksa dan disetujui oleh :

Ir. H.M. Samsudin

Dosen Pembimbing I

Ir. A.Kadir Aboe,MS

Dosen Pembimbing II



Tanggal : 26/9-97.

26/9/97

## PRAKATA

Segala puji syukur bagi Allah SWT penyusun panjatkan atas rahmat-Nya sehingga pembuatan Tugas Akhir ini dapat terselesaikan dengan baik.

Tugas Akhir ini disusun untuk melengkapi syarat akademis program S1 pada jurusan Teknik Sipil Fakultas Teknik Sipil dan Perencanaan Universitas Islam Indonesia Yogyakarta.

Tugas Akhir ini disusun berdasarkan studi literatur yang merupakan kajian terhadap suatu teori-teori bidang struktur beton. Untuk mengkaji teori-teori bidang keilmuan tersebut disajikan analisis dan contoh perhitungan dari beberapa keadaan dan bentuk yang berbeda dan dianggap mewakili kondisi yang lazim terjadi. Tugas Akhir ini mulai dilaksanakan pada tanggal 10 April 1997 dan selesai pada Akhir Juli pada tahun yang sama.

Penyusun mengucapkan terima kasih kepada beberapa pihak yang telah membantu dalam pembuatan Tugas Akhir ini. Adapun pihak-pihak tersebut adalah :

1. Bapak Ir. H. M. Samsudin, sebagai dosen pembimbing pertama Tugas Akhir.
2. Bapak Ir. A. Kadir Aboe, MS, sebagai pembimbing kedua Tugas Akhir.

3. Bapak Ir. Susastrawan, MS, sebagai Dekan Fakultas Teknik Sipil dan Perencanaan Universitas Islam Indonesia.
4. Bapak Ir. Bambang Sulistiono, MSc, sebagai Ketua Jurusan Teknik Sipil Fakultas Teknik Sipil dan Perencanaan Universitas Islam Indonesia.
5. Rekan-rekan yang telah membantu terselesainya Tugas Akhir ini.

Besar harapan penyusun, semoga Tugas akhir ini bermanfaat bagi semua pihak.

Yogyakarta, Juli 1997

Penyusun

## DAFTAR ISI

HALAMAN JUDUL	
LEMBAR PENGESAHAN	
PRAKATA.....	i
DAFTAR ISI.....	iii
DAFTAR GAMBAR.....	vi
DAFTAR TABEL.....	viii
DAFTAR GRAFIK.....	x
INTISARI.....	xii
BAB I PENDAHULUAN.....	1
1.1 Latar Belakang Masalah.....	1
1.2 Rumusan dan Batasan Masalah.....	2
1.3 Tujuan dan Manfaat.....	3
BAB II TINJAUAN PUSTAKA DAN LANDASAN TEORI.....	5
2.1 Tinjauan Pustaka.....	5
2.2 Landasan Teori.....	7
2.2.1 Pendahuluan.....	7
2.2.2 Jenis Kolom.....	8

2.2.3 Kekuatan Kolom Pendek Berongga dengan Beban Sentris...	10
2.2.4 Kekuatan Kolom Pendek Berongga dengan Beban Eksentris.	12
2.3 Kerangka Pikir.....	19
2.4 Metodologi.....	19
BAB III ANALISA DAN PERHITUNGAN.....	24
3.1 Analisa dan Perhitungan .....	24
3.1.1 Kolom Bujur Sangkar 500 x 500 mm <sup>2</sup> dengan Beberapa Variasi Diameter Pipa /Rongga.....	24
3.1.2 Kolom Persegi Panjang 500 x 750 mm <sup>2</sup> dengan Beberapa Variasi Diameter Pipa/Rongga.....	29
3.1.3 Kolom Bujur Sangkar 500 x 500 mm <sup>2</sup> dengan Variasi Penempatan Diameter Pipa /Rongga.....	34
3.1.4 Kolom Persegi Panjang 500 x 750 mm <sup>2</sup> dengan Variasi Penempatan Diameter Pipa/Rongga.....	39
3.2 Pengaruh Pipa/Rongga Terhadap Kekuatan Kolom.....	44
3.2.1 Pengaruh Diameter Pipa/Rongga pada Pusat Penampang di Dalam Kolom Bujur Sangkar 500 x 500 mm <sup>2</sup> Terhadap Kekuatan Kolom.....	44
3.2.2 Pengaruh Diameter Pipa/Rongga pada Pusat Penampang di Dalam Kolom Persegi Panjang 500 x 700 mm <sup>2</sup> Terhadap Kekuatan Kolom.....	49
3.2.3 Pengaruh Letak Pipa/Rongga pada Pusat Penampang di	

Dalam Kolom Bujur Sangkar 500 x 500 mm <sup>2</sup> Terhadap Kekuatan Kolom.....	54
3.2.4 Pengaruh Letak Pipa/Rongga pada Pusat Penampang di Dalam Kolom Persegi Panjang 500 x 700 mm <sup>2</sup> Terhadap Kekuatan Kolom.....	57
BAB IV KESIMPULAN DAN SARAN.....	61
4.1 Kesimpulan.....	61
4.2 Saran-Saran.....	62
DAFTAR PUSTAKA	



## DAFTAR GAMBAR

Gambar 2.1	Geometri, Regangan dan Tegangan Kolom Beban Sentris.....	11
Gambar 2.2	Regangan, Tegangan dan Gaya-Gaya pada Kolom Eksentris.....	12
Gambar 2.3	Penampang Kolom Bujur Sangkar dengan Variabel Diameter Rongga/pipa.....	20
Gambar 2.4	Penampang Kolom Persegi Panjang dengan Variabel Diameter Pipa/Rongga.....	21
Gambar 2.5	Kolom Bujur Sangkar dengan Variabel Letak Rongga/pipa.....	21
Gambar 2.6	Penampang Kolom Persegi Panjang dengan Variabel Letak Pipa/Rongga.....	22
Gambar 3.1	Penampang Kolom Bujur Sangkar dengan Variasi Diameter Rongga.....	24
Gambar 3.2	Geometri, Regangan dan Tegangan Kolom dengan Beban Sentris.....	25
Gambar 3.3	Geometris Kolom dan Diagram Tegangan Regangan pada Keruntuhan Balanced.....	26
Gambar 3.4	Penampang Pipa Tertekan.....	27

Gambar 3.5	Penampang Kolom Persegi Panjang dengan Variabel Diameter Rongga/Pipa.....	30
Gambar 3.6	Geometris, Tegangan, Regangan Kolom Persegi Panjang dengan Beban Sentris.....	30
Gambar 3.7	Geometris Kolom dan Diagram Tegangan Regangan pada Keruntuhan Balanced.....	32
Gambar 3.8	Penampang Kolom Bujur Sangkar dengan Variasi Penempatan Pipa/Rongga.....	34
Gambar 3.9	Penampang Kolom Bujur Sangkar dengan Variasi Penempatan Pipa/Rongga.....	36
Gambar 3.10	Penampang Kolom Bujur Sangkar dengan Variasi Penempatan Pipa/Rongga.....	37
Gambar 3.11	Penampang Kolom Persegi Panjang dengan Variasi Letak Rongga/ Pipa.....	39
Gambar 3.12	Penampang Kolom Persegi Panjang dengan Variasi Letak Rongga/ Pipa.....	41
Gambar 3.13	Penampang Kolom Persegi Panjang dengan Variasi Letak Rongga/ Pipa.....	43

## DAFTAR TABEL

Tabel 3.1	Perhitungan $P_{n \text{ maks}}$ Kolom Bujur Sangkar Beban Sentris dengan Variasi Diameter Pipa/Rongga.....	26
Tabel 3.2	Perhitungan Kekuatan Kolom Bujur Sangkar Beban Eksentris dengan Variasi Diameter Pipa/Rongga.....	29
Tabel 3.3	Perhitungan $P_{n \text{ maks}}$ Kolom Persegi panjang Beban Sentris dengan Variasi Diameter Pipa/Rongga.....	31
Tabel 3.4	Perhitungan Kekuatan Kolom Persegi Panjang Sangkar Beban Eksentris dengan Variasi Diameter Pipa/Rongga.....	34
Tabel 3.5	Perhitungan Kekuatan Kolom Bujur Sangkar Beban Eksentris dengan Variasi Letak Pipa/Rongga (Diameter 50 mm).....	35
Tabel 3.6	Perhitungan Kekuatan Kolom Bujur Sangkar Beban Eksentris dengan Variasi Letak Pipa/Rongga (diameter 100 mm).....	37
Tabel 3.7	Perhitungan Kekuatan Kolom Bujur Sangkar Beban Eksentris dengan Variasi Letak Pipa/Rongga (Diameter 150 mm).....	38
Tabel 3.8	Perhitungan Kekuatan Kolom Persegi Panjang Beban Eksentris dengan Variasi Letak Diameter Pipa/Rongga (Diameter 50 mm)..	40

Tabel 3.9	Perhitungan Kekuatan Kolom Persegi Panjang Beban Eksentris dengan Variasi Letak Diameter Pipa/Rongga (Diameter 100 mm)	42
Tabel 3.10	Perhitungan Kekuatan Kolom Persegi Panjang Beban Eksentris dengan Variasi Letak Diameter Pipa/Rongga (Diameter 150 mm)	44

## DAFTAR GRAFIK

Grafik 3.1	Hubungan Diameter Pipa dengan Kuat Aksial Nominal Maksimum Kolom Bujur Sangkar Beban Sentris.....	45
Grafik 3.2	Hubungan Diameter Pipa dengan Kuat Aksial Nominal Balanced Kolom Bujur Sangkar Beban Eksentris.....	45
Grafik 3.3	Hubungan Diameter Pipa dengan Kuat Momen Nominal Balanced Kolom Bujur Sangkar Beban Eksentris.....	46
Grafik 3.4	Hubungan Diameter Pipa dengan Eksentrisitas Balanced Kolom Bujur Sangkar .....	46
Grafik 3.5	Hubungan Diameter Pipa dengan Kuat Aksial Nominal Maksimum Kolom Persegi Panjang Beban Sentris.....	50
Grafik 3.6	Hubungan Diameter Pipa dengan Kuat Aksial Nominal Balanced Kolom Persegi Panjang Beban Eksentris.....	50
Grafik 3.7	Hubungan Diameter Pipa dengan Kuat Momen Nominal Balanced Kolom Persegi Panjang Beban Eksentris.....	51
Grafik 3.8	Hubungan Diameter Pipa dengan Eksentrisitas Balanced Kolom Persegi Panjang .....	51

Grafik 3.9	Hubungan Letak Pipa dengan Kuat Aksial Nominal Maksimum Kolom Bujur Sangkar Beban Sentris.....	55
Grafik 3.10	Hubungan Letak Pipa dengan Kuat Aksial Nominal Balanced Kolom Bujur Sangkar Beban Eksentris.....	55
Grafik 3.11	Hubungan Letak Pipa dengan Kuat Momen Nominal Balanced Kolom Bujur Sangkar Beban Eksentris.....	56
Grafik 3.12	Hubungan Letak Pipa dengan Eksentrisitas Balanced Kolom Bujur Sangkar .....	56
Grafik 3.13	Hubungan Letak Pipa dengan Kuat Aksial Nominal Maksimum Kolom Persegi Panjang Beban Sentris.....	58
Grafik 3.14	Hubungan Letak Pipa dengan Kuat Aksial Nominal Balanced Kolom Persegi Panjang Beban Eksentris.....	58
Grafik 3.15	Hubungan Letak Pipa dengan Kuat Momen Nominal Balanced Kolom Persegi Panjang Beban Eksentris.....	59
Grafik 3.16	Hubungan Letak Pipa dengan Eksentrisitas Balanced Kolom Persegi Panjang .....	59

## INTISARI

Didalam bangunan gedung terdapat berbagai instalasi. Instalasi-instalasi tersebut biasanya menggunakan pipa-pipa paralon yang ditanam di dalam elemen struktur bangunan dengan maksud supaya instalasi-instalasi tersebut aman dan tidak kelihatan. Salah satu elemen struktur bangunan gedung yang di dalamnya sering terdapat pipa- pipa instalasi seperti tersebut di atas adalah kolom.

Untuk mengetahui sampai sejauh mana pengaruh pipa di dalam kolom tersebut, bagaimana menganalisa kekuatannya dan dimana pipa tersebut harus di letakkan diberikan suatu contoh perhitungan dengan berbagai kondisi dan hasil dari perhitungan tersebut ditampilkan dalam tabel dan grafik.

Dari tabel dan grafik disimpulkan bahwa penempatan pipa yang paling kecil pengaruhnya terhadap kekuatan kolom adalah pada tengah penampang jika berdasarkan perhitungan kuat momen nominal balance dan pada daerah tarik jika berdasarkan perhitungan kuat aksial nominal balance.

Diameter pipa maksimum dengan pengurangan kekuatan  $\leq 5\%$  pada kolom  $500 \times 500 \text{ mm}^2$  ialah diameter 143 mm untuk beban sentris, diameter 166 mm untuk beban eksentris, sedang pada kolom  $750 \times 500 \text{ mm}^2$  ialah diameter 182 mm untuk beban sentris dan diameter 292 mm untuk beban eksentris.

# **BAB I**

## **PENDAHULUAN**

### **1.1 Latar Belakang Masalah**

Perkembangan ilmu dibidang teknik sipil sejalan dengan perkembangan ilmu pengetahuan dan teknologi. Hal ini dapat dilihat dengan semakin berkembangnya pengetahuan tentang analisis struktur dengan beberapa metode perhitungan. Pemakaian komputer yang semakin berkembang, lebih memacu pemecahan hitungan-hitungan yang semakin rumit.

Salah satu cabang ilmu dibidang teknik sipil adalah analisis dan desain beton bertulang. Sekarang ini semakin banyak ragam struktur beton bertulang yang digunakan sebagai elemen struktur, antara lain untuk konstruksi bangunan gedung, konstruksi jembatan dan lain sebagainya.

Sebagai salah satu elemen struktur dari bangunan gedung, kolom memikul beban dari balok dan beban dari lantai untuk diteruskan ke tanah melalui pondasi. Sehingga kolom merupakan komponen struktur yang menerima kombinasi gaya aksial tekan dan momen. Sebagai bagian dari suatu kerangka bangunan dengan fungsi dan peran tersebut, kolom menempati posisi penting di dalam sistem struktur bangunan. Kegagalan kolom akan berakibat langsung pada runtuhnya komponen



struktur lain yang berhubungan dengannya atau bahkan merupakan batas runtuh total keseluruhan struktur bangunan.

Pada umumnya kegagalan atau keruntuhan komponen tekan tidak diawali dengan tanda peringatan yang jelas dan bersifat mendadak. Oleh karena itu, dalam merencanakan struktur kolom harus memperhitungkan secara cermat dengan memberikan cadangan kekuatan yang lebih tinggi daripada untuk komponen struktur lainnya.

Didalam bangunan gedung terdapat berbagai instalasi antara lain instalasi air bersih, instalasi air kotor, instalasi air hujan, instalasi listrik, instalasi telepon dan lain lain. Instalasi-instalasi tersebut biasanya menggunakan pipa-pipa pralon yang ditanam di dalam elemen struktur bangunan dengan maksud supaya instalasi tersebut aman dan tidak kelihatan (alasan arsitektur). Salah satu elemen struktur bangunan gedung yang di dalamnya sering terdapat pipa-pipa instalasi seperti tersebut diatas adalah kolom.

## **1.2 Rumusan dan Batasan Masalah**

Berdasarkan latar belakang masalah tersebut di atas maka dapat diambil suatu rumusan masalah sebagai berikut :

- a. Bagaimaha cara menganalisa kolom yang di dalamnya terdapat pipa instalasi ( kolom berongga ) ?
- b. Seberapa jauh pengaruh rongga di dalam kolom terhadap kekuatan kolom itu sendiri ?

- c. Berapa luas rongga yang maksimum sehingga pengaruhnya terhadap kekuatan kolom adalah kecil ?
- d. Bagaimana menempatkan pipa instalasi agar pengaruhnya terhadap kekuatan kolom adalah kecil ?

Dari rumusan permasalahan di atas, maka dapat ditentukan batasan masalah sebagai berikut :

- a. Kolom yang dianalisa adalah kolom pendek segi empat atau bujur sangkar yang dibebani sentris dan eksentris.
- b. Diameter rongga/pipa kurang dari atau sama dengan sepertiga tebal kolom.
- c. Kuat tarik dan kuat tekan pipa diabaikan.
- d. Kuat tarik beton diabaikan.
- e. Peraturan-peraturan yang digunakan dalam analisis ini berdasarkan peraturan yang berlaku di Indonesia.
- f. Tegangan beton dan baja tulangan yang digunakan dalam perhitungan dalam perhitungan adalah  $f'_c = 24 \text{ Mpa}$  dan  $f_y = 400 \text{ MPa}$ .
- g. Pengurangan kekuatan dikatakan kecil jika kurang dari 5%.

### 1.3 Tujuan dan Manfaat

Tujuan dari tugas akhir ini adalah untuk menjawab rumusan masalah di atas yaitu :

- a. Untuk mengetahui cara menganalisa kolom berongga.
- b. Untuk mengetahui pengaruh rongga pada kolom.

- c. Untuk mengetahui luas rongga maksimum sehingga pengaruhnya terhadap kekuatan kolom sangat kecil.
- d. Untuk mengetahui batas-batas penempatan rongga agar diperoleh desain kolom yang ekonomis ( pengaruh pengurangan kekuatan kolom kecil).

sedangkan manfaat yang diperoleh antara lain :

- a. Manfaat teoritis, untuk mengembangkan ilmu pengetahuan dalam bidang struktur beton bertulang khususnya kolom.
- b. Manfaat praktis, untuk mengetahui batasan penggunaan pipa instalasi dan penggunaannya di dalam kolom beton bertulang.

## **BAB II**

### **TINJAUAN PUSTAKA DAN LANDASAN TEORI**

#### **2.1 Tinjauan Pustaka**

Keruntuhan kolom struktural merupakan hal sangat berarti ditinjau dari segi ekonomis maupun segi manusiawi. Oleh karena itu, dalam merencanakan kolom perlu lebih waspada, yaitu dengan memberikan kekuatan cadangan yang lebih tinggi dari pada yang dilakukan pada balok dan elemen struktural horisontal lainnya, terlebih lagi karena keruntuhan tekan tidak memberikan peringatan awal yang cukup jelas (Edward G. Nawy, 1990).

Pipa-pipa listrik dan pipa-pipa lain serta bagian-bagiannya dari bahan apapun yang tidak merusak beton dengan pembatasan-pembatasan yang ditetapkan dalam pasal ini dapat ditanam di dalam beton dengan persetujuan pengawas ahli. Pipa-pipa dan bagian-bagiannya yang terbuat dari alumunium tidak boleh ditanam dalam beton, kecuali apabila ditutup dengan lapis yang efektif dapat mencegah proses elektrolisa antara alumunium dengan baja. Kecuali apabila pengaruh pemipaan ditinjau oleh perencana dalam perhitungan kekuatan konstruksi, maka pada umumnya pipa-pipa tidak boleh mempunyai diameter luar yang lebih besar daripada

sepertiga tebal pelat, dinding atau balok, di dalam mana pipa tersebut ditanam dan tidak boleh dipasang dengan jarak antara dari pusat ke pusat yang kurang dari 3 kali diameternya. Dalam perhitungan kekuatan konstruksi tersebut, pengurangan penampang beton yang efektif oleh penampang-penampang pipa serta bagian-bagiannya, hanya perlu diperhitungkan apabila pengurangan itu adalah lebih dari 4%. Pipa-pipa serta bagian-bagiannya yang menembus lantai, dinding atau balok harus mempunyai ukuran serta letak yang sedemikian rupa hingga tidak banyak mengurangi kekuatan konstruksi (PBI 1971 Bab 5.7.1).

Kolom-kolom di dalam sebuah konstruksi meneruskan beban dari balok-balok dan pelat-pelat ke bawah sampai ke pondasi, dan karenanya kolom-kolom terutama merupakan bagian konstruksi tekan, meskipun kolom mungkin juga harus menahan gaya-gaya lentur akibat kontinuitas konstruksi. Mode keruntuhan suatu kolom dapat seperti salah satu dari berikut :

- a. Keruntuhan bahan dengan suatu lendutan ke samping yang tidak berarti, yang biasanya terjadi pada kolom-kolom pendek, tetapi dapat pula terjadi pada suatu kolom dengan suatu rasio kelangsingan sedang, apabila terdapat momen momen ujung yang besar.
- b. Keruntuhan bahan diperhebat oleh lendutan ke samping dan momen tambahan. Tipe keruntuhan ini biasanya terjadi pada kolom-kolom sedang.
- c. Keruntuhan goyang yang terjadi pada kolom-kolom langsing dan mungkin didahului oleh lendutan yang berlebihan (W.H. Mosley dan J.H. Bungay, 1987).

## 2.2 Landasan Teori

### 2.2.1 Pendahuluan

Kolom adalah batang tekan vertikal dari rangka (“frame”) struktural yang memikul beban dari balok. Kolom meneruskan beban-beban dari elevasi atas ke elevasi yang lebih bawah hingga akhirnya sampai ke tanah melalui pondasi. Karena kolom merupakan komponen tekan, maka keruntuhan pada suatu kolom merupakan lokasi kritis yang dapat menyebabkan runtuhnya lantai yang bersangkutan, dan juga runtuh batas total (“ultimate total collapse”) seluruh strukturnya.

Apabila beban pada kolom bertambah, maka retak akan banyak terjadi diseluruh tinggi kolom pada lokasi tulangan sengkang. Dalam keadaan batas keruntuhan (“limit state of failure”), selimut beton di luar sengkang pada kolom bersengkang atau di luar spiral pada kolom spiral akan terlepas sehingga tulangan memanjangnya mulai kelihatan. Apabila bebannya mulai bertambah, maka terjadi keruntuhan dan tekuk lokal (“lokal buckling”) tulangan pada panjang tak tertumpu sengkang atau spiral. Dapat dikatakan bahwa dalam keadaan batas keruntuhan, selimut beton lepas dahulu sebelum lekatan baja dan beton hilang.

Seperti halnya balok, kekuatan kolom dievaluasi berdasarkan prinsip-prinsip dasar sebagai berikut :

- a. Distribusi regangan linier diseluruh tebal beton.
- b. Tidak ada tegangan gelincir antara beton dengan tulangan baja, ini berarti regangan pada baja sama dengan regangan pada beton yang mengelilinginya.

- c. Regangan beton maksimum yang diijinkan pada keadaan gagal untuk perhitungan kekuatan adalah 0,003.
- d. Kekuatan tarik beton diabaikan dan tidak digunakan dalam perhitungan.
- e. Kekuatan pipa didalam kolom diabaikan.

### 2.2.2 Jenis Kolom

Kolom dapat diklasifikasikan berdasarkan bentuk dan susunan tulangnya, posisi beban pada penampangnya, dan panjang kolom dalam hubungannya dengan dimensi lateralnya.

Bentuk dan susunan tulangan pada kolom dapat dibagi menjadi tiga kategori :

- a. Kolom segi empat dan bujur sangkar dengan tulangan memanjang dan sengkang.
- b. Kolom bundar dengan tulangan memanjang dan tulangan lateral berupa sengkang atau spiral.
- c. Kolom komposit yang terdiri atas beton dan profil baja struktural didalamnya.

Kolom bersengkang merupakan jenis kolom yang paling banyak digunakan karena murah harga pembuatannya. Sekalipun demikian, kolom segi empat maupun bundar dengan tulangan berbentuk spiral kadang-kadang digunakan juga, terutama apabila diperlukan daktilitas kolom yang cukup tinggi seperti pada daerah-daerah gempa. Kemampuan kolom spiral untuk menahan beban maksimum pada deformasi besar mencegah terjadinya keruntuhan ("collapse") pada struktur secara keseluruhan sebelum terjadinya redistribusi total momen dan tegangan selesai.

Berdasarkan posisi beban terhadap penampang melintang, kolom dapat diklasifikasikan atas kolom dengan beban sentris dan kolom dengan beban eksentris. Kolom yang mengalami beban sentris berarti tidak mengalami momen lentur. Akan tetapi dalam prakteknya semua kolom hendaknya direncanakan terhadap eksentrisitas yang diakibatkan oleh hal-hal tak terduga, seperti tidak tepatnya pembuatan acuan beton dan sebagainya.

Kolom dengan beban eksentris mengalami momen lentur selain juga gaya aksial. Momen ini dapat dikonversikan menjadi suatu beban  $P$  dengan eksentrisitas  $e$ . Momen lentur ini dapat bersumbu tunggal ("uniaksial") seperti dalam hal kolom eksterior bangunan bertingkat banyak. Kolom dianggap bersumbu banyak ("biaksial") apabila lenturnya terjadi terhadap sumbu  $x$  dan  $y$  seperti pada kolom pojok.

Keruntuhan kolom dapat terjadi apabila tulangan bajanya leleh karena tarik, atau terjadinya kehancuran pada beton yang tertekan. Selain itu dapat pula kolom mengalami keruntuhan apabila kehilangan stabilitas lateral, yaitu terjadinya tekuk.

Apabila kolom runtuh karena kegagalan materialnya (yaitu lelehnya baja atau hancurnya beton), kolom ini diklasifikasikan sebagai kolom pendek ("short column"). Apabila panjang kolom bertambah, kemungkinan kolom runtuh karena tekuk semakin besar. Dengan demikian ada suatu transisi dari kolom pendek (runtuh karena material) ke kolom panjang (runtuh karena tekuk) yang terdefinisi dengan menggunakan perbandingan panjang efektif  $kl_u$  dengan jari-jari girasi  $r$ . Tinggi  $l_u$  adalah panjang tak tertumpu ("unsupported length") kolom, dan  $k$  adalah faktor yang tergantung pada kondisi ujung kolom, dalam kondisi ada penahan deformasi atau



tidak. Sebagai contoh, kolom yang tidak ada penahan lateral (“unbraced coloumn”), apabila angka  $kl_u/r \leq 22$ , maka kolom demikian diklasifikasikan sebagai kolom pendek. Apabila tidak demikian, kolom tersebut diklasifikasikan sebagai kolom panjang atau lazim disebut kolom langsing. Angka  $kl_u/r$  disebut angka kelangsingan.

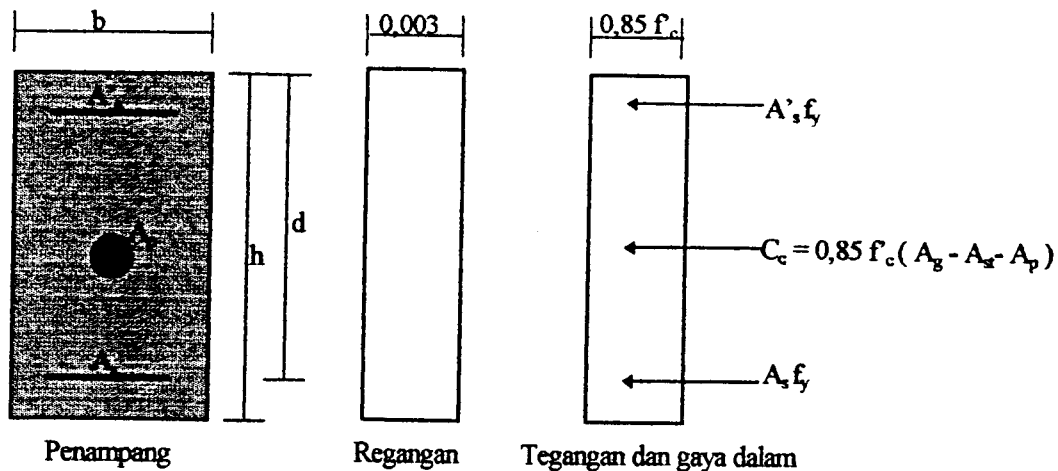
### 2.2.3 Kekuatan Kolom Pendek Berongga dengan Beban Sentris

Ditinjau suatu kolom yang luas penampang brutonya  $A_g$  dengan lebar  $b$  dan tinggi total  $h$ , bertulangan baja dengan luas total  $A_{st}$  (terbagi pada semua sisi kolom) dan luas pipa/rongga  $A_p$ . Luas bersih penampang beton adalah  $A_g - A_{st} - A_p$ .

Kapasitas beban sentris maksimum pada kolom dapat diperoleh dengan menambahkan kontribusi beton, yaitu  $(A_g - A_{st} - A_p)$  dan kontribusi baja,  $A_{st} \cdot f_y$  dimana  $A_g$  adalah luas bruto total penampang beton,  $A_{st}$  adalah luas total tulangan baja =  $A_s + A'_s$ , dan  $A_p$  adalah luas penampang pipa. Beton yang digunakan dalam perhitungan disini adalah  $0,85 f'_c$ . Hal ini disebabkan oleh kekuatan maksimum yang dapat dipertahankan pada struktur aktual mendekati harga  $0,85 f'_c$ . Dengan demikian, kapasitas beban sentris maksimum adalah  $P_o$  yang dapat dinyatakan sebagai :

$$P_o = 0,85 f'_c (A_g - A_{st} - A_p) + A_{st} f_y \dots\dots\dots (2.1)$$

Perlu ditekankan disini bahwa beban sentris menyebabkan tegangan tekan yang merata di seluruh bagian penampang ini berarti bahwa pada saat terjadi keruntuhan, tegangan dan regangannya akan merata di seluruh bagian penampang seperti yang diperlihatkan pada gambar 2.1.



**Gambar 2.1**  
Geometri, Regangan dan Tegangan Kolom Beban Sentris

Membuat eksentrisitas sebesar nol merupakan hal yang amat mustahil di dalam struktur aktual. Beberapa contoh yang dapat menyebabkan eksentrisitas sangat mudah terjadi adalah misalnya ketidak-tepatan letak dan ukuran kolom, beban yang tidak simetris akibat perbedaan tebal pelat di sekitar kolom, atau adanya ketidak-sempurnaan lainnya. Dengan demikian perlu adanya eksentrisitas minimum yang dapat diterima dalam arah tegak lurus sumbu lentur, yaitu 10% dari tebal kolom untuk kolom bersengkang dan 5% untuk kolom berspiral.

Untuk mengurangi perhitungan eksentrisitas minimum yang diperlukan dalam analisis dan desain, peraturan SK SNI T-15-1991-03 mensyaratkan suatu reduksi beban aksial sebesar 20% untuk kolom bersengkang dan 15% untuk kolom spiral. Dengan demikian kapasitas beban aksial nominal pada kolom tidak boleh diambil lebih besar dari pada :

$$P_{n(\text{maks})} = 0,8 [0,85 f_c (A_g - A_{st} - A_p)] + A_s f_y \dots \dots \dots (2.2)$$

untuk kolom bersengkang, dan

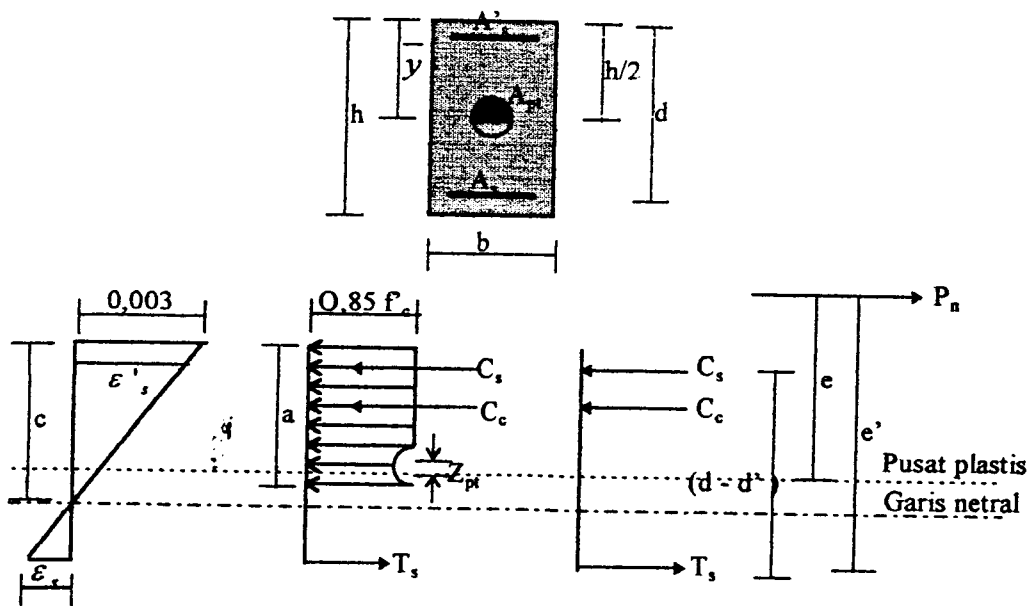
$$P_{n(maks)} = 0,85 [ 0,85 f_c ( A_g - A_{st} - A_p ) ] + A_s f_y \dots \dots \dots ( 2.3 )$$

untuk kolom spiral.

**2.2.4 Kekuatan Kolom Pendek Berongga dengan Beban Eksentris**

**a. Perilaku Kolom Pendek Berongga dengan Beban Eksentris**

Prinsip-prinsip pada balok mengenai distribusi tegangan dan balok tegangan segiempat ekuivalennya dapat diterapkan juga pada kolom. Gambar 2.2 memperlihatkan penampang melintang suatu kolom berongga dengan diagram distribusi tegangan, regangan dan gaya padanya . Pada diagram ini terdapat gaya nominal  $P_n$  yang bekerja pada keadaan runtuh dan mempunyai eksentrisitas  $e$  dari pusat plastis ( atau bisa saja pusat geometri ) penampang . Tinggi sumbu netral ini sangat menentukan kekuatan kolom.



**Gambar 2.2**  
Regangan, Tegangan dan Gaya-Gaya pada Kolom Eksentris

$c$  = jarak sumbu netral

$\bar{y}$  = jarak pusat plastis

$e$  = eksentrisitas beban ke pusat plastis

$e'$  = eksentrisitas beban ke tulangan tarik

$d'$  = selimut efektif

$A_{pt}$  = luas bagian pipa yang tertekan

$Z_{pt}$  = jarak titik berat  $A_{pt}$  terhadap pusat plastis

Persamaan keseimbangan gaya momen dari gambar 2.2 untuk kolom pendek berongga dapat dinyatakan sebagai :

$$P_n = C_c + C_s - T_s \dots \dots \dots (2.4)$$

Momen tahanan nominal  $M_n$ , yaitu sebesar  $P_n e$ , dapat diperoleh dengan menuliskan keseimbangan momen terhadap pusat plastis penampang. Untuk kolom yang penulangannya simetris dan letak pipa/rongga di tengah, pusat plastisnya sama dengan pusat geometrisnya.

$$M_n = P_n e = C_c \left( \bar{y} - \frac{a}{2} \right) + C_s (\bar{y} - d') + T_s (d - \bar{y}) \dots \dots \dots (2.5)$$

karena :  $C_c = 0,85 f_c (b.a - A_{pt})$

$$C_s = A'_s f_s$$

$$T_s = A_s f_s$$

Persamaan 2.4 dan 2.5 dapat pula ditulis sebagai :

$$P_n = 0,85 f_c (b.a - A_{pt}) + A'_s f_s - A_s f_s \dots \dots \dots (2.6)$$

$$M_n = P_n e = 0,85 f'_c b.a \left( \bar{y} - \frac{a}{2} \right) - 0,85 f'_c A_{pt} (\bar{y} - Z_{pt}) + A'_s f'_s (\bar{y} - d') + A_s f_s (d - \bar{y}) \dots \dots \dots (2.7)$$

Dalam persamaan 2.6 dan 2.7, tinggi sumbu netral  $c$  dianggap kurang dari tinggi efektif penampang, dan pada sisi yang tertarik memang mengalami tarik, serta pipa terletak di tengah penampang ( ada luasan pipa tertekan dan luasan pipa tertarik ). Kondisi ini dapat berubah apabila eksentrisitas  $e$  beban  $P_n$  sangat kecil. Untuk eksentrisitas yang kecil ini yang seluruh bagian penampangnya mengalami tekan kontribusi tulangan yang tertarik harus ditambahkan kepada kontribusi baja dan beton tertekan. Suku  $A_s f_s$  dalam persamaan 2.6 dan 2.7 mempunyai tanda positif karena semua tulangan baja mengalami tekan. Dalam persamaan ini juga diasumsikan bahwa  $( b.a - A'_s ) \approx b.a$ , yaitu volume beton yang hilang akibat adanya tulangan diabaikan.

Perlu ditekankan disini bahwa gaya aksial  $P_n$  tidak dapat melebihi kekuatan gaya aksial maksimum  $P_{n(maks)}$  yang dihitung dengan menggunakan persamaan 2.2. Tulangan tekan  $A'_s$  dan tulangan tarik  $A_s$  akan mencapai kekuatan lelehnya  $f_y$  apabila keruntuhan yang terjadi berupa lelehnya tulangan baja. Besaran  $f'_s$  harus di substitusikan dengan  $f_y$ . Apabila  $f'_s$  atau  $f_s$  lebih kecil daripada  $f_y$  maka yang disubstitusikan adalah tegangan aktualnya, yang dapat dihitung dengan menggunakan persamaan yang diperoleh dari segitiga yang sebangun dengan distribusi regangan di seluruh tinggi penampang ( gambar 2.2 ), yaitu persamaan:

$$f'_s = E_s \varepsilon'_s = E_s \frac{0,003 (c - d')}{c} \leq f_y \dots \dots \dots (2.8)$$

$$f_s = E_s \varepsilon_s = E_s \frac{0.003(d-c)}{c} \leq f_y \dots \dots \dots (2.9)$$

dimana : regangan  $\Rightarrow \varepsilon_s = 0,003 \frac{d-c}{c}$  ;  $\varepsilon'_s = 0,003 \frac{c-d'}{c}$

tegangan  $\Rightarrow f_s = E_s \varepsilon_s \leq f_y$  ;  $f'_s = E_s \varepsilon'_s \leq f_y$

Gaya dalam  $\Rightarrow C_c = 0,85 f'_c (b.a - A_{pt})$  ;  $C_s = A'_s f'_s$  ;  $T_s = A_s f_s$

### b. Ragam Kegagalan Material pada Kolom

Berdasarkan besarnya regangan pada tulangan baja yang tertarik (gambar 2.2), penampang kolom dapat dibagi menjadi dua kondisi awal keruntuhan, yaitu :

1. Keruntuhan tarik, yang diawali dengan lelehnya tulangan tarik.
2. Keruntuhan tekan, yang diawali dengan hancurnya beton yang tertekan.

Kondisi balanced terjadi apabila keruntuhan diawali dengan lelehnya tulangan yang tertarik sekaligus juga hancurnya beton yang tertekan.

Apabila  $P_n$  adalah beban aksial dan  $P_{nb}$  adalah beban aksial pada kondisi balanced, maka :

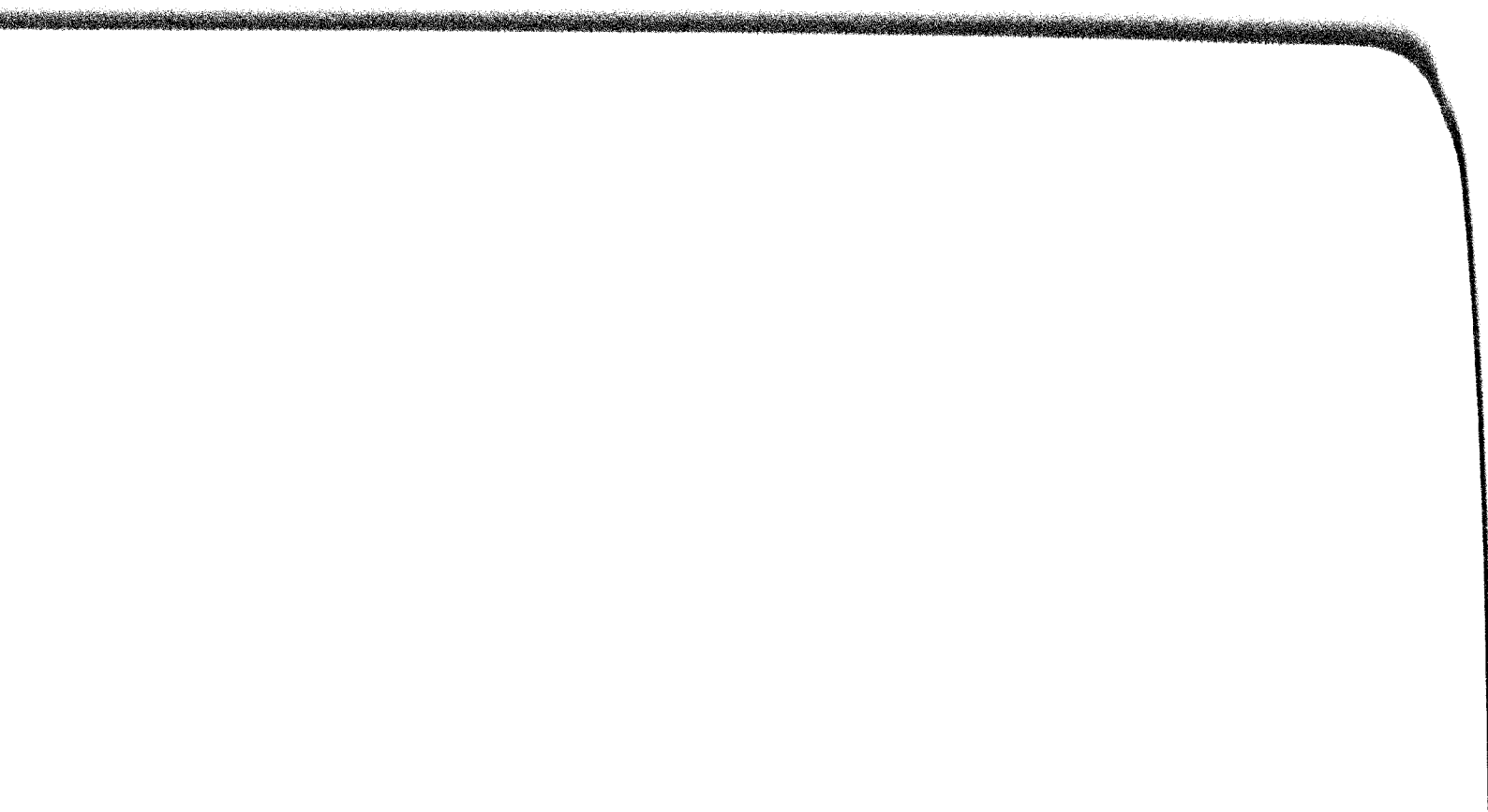
$$P_n < P_{nb} \Rightarrow \text{keruntuhan tarik}$$

$$P_n = P_{nb} \Rightarrow \text{keruntuhan balanced}$$

$$P_n > P_{nb} \Rightarrow \text{keruntuhan tekan}$$

### c. Keruntuhan Balanced pada Penampang Kolom Segiempat Berongga

Jika eksentrisitas semakin kecil, maka akan ada suatu transisi dari keruntuhan tarik utama ke keruntuhan tekan utama. Kondisi keruntuhan balanced tercapai



apabila tulangan tarik mengalami regangan lelehnya  $F_y$  dan pada saat itu pula beton mengalami regangan batasnya (0,003in/in) dan mulai hancur.

Dari segitiga yang sebangun dapat diperoleh persamaan tinggi sumbu netral pada kondisi balanced,  $c_b$  ( gambar 2.2 ):

$$\frac{c_b}{d} = \frac{0,003}{0,003 + f_y / E_s} \dots\dots\dots ( 2. 10 )$$

$$a_b = \beta_1 c_b = \beta_1 d \frac{0,003}{0,003 + f_y / E_s} \dots\dots\dots ( 2. 11 )$$

Beban aksial nominal pada kondisi balanced  $P_{nb}$  dan eksentrisitasnya  $e_b$  dapat ditentukan dengan menggunakan  $a_b$  pada persamaan 2.6 dan 2.7.

$$P_{nb} = 0,85 f'_c ( b a_b - A_{pt} ) + A'_s f'_s - A_s f_y \dots\dots\dots ( 2. 12 )$$

$$M_{nb} = P_{nb} e_b = 0,85 f'_c b a_b ( \bar{y} - a/2 ) + a'_s f'_s ( \bar{y} - d' ) + A_s f_y ( d - \bar{y} ) - 0,85 f'_c A_{pt} ( Z_{pt} ) \dots\dots\dots ( 2. 13 )$$

dimana :

$$f'_s = 0,003 E_s \frac{c_b - d'}{c_b} \leq f_y \dots\dots\dots ( 2. 14 )$$

$$A_{pt} = R^2 \left[ \frac{\pi}{2} - \frac{\pi}{180} \arcsin \left( \frac{0,5h - a_b}{R} \right) - 0,5 \sin 2 \left( \arcsin \left( \frac{0,5h - a_b}{R} \right) \right) \right] \dots\dots ( 2. 15 )$$

$$Z_{pt} = \frac{2 / 3 R^3 \cos^3 \left( \arcsin \left( \frac{h/2 - a_b}{R} \right) \right)}{A_{pt}} \dots\dots\dots ( 2. 16 )$$



dan  $\bar{y}$  adalah jarak tepi tertekan ke pusat plastis atau pusat geometris. Perlu dicatat bahwa karena  $a_b, f_s$ , dan  $R$  ( jari-jari rongga /pipa ) diketahui, maka baik  $P_{nb}$  maupun  $e_b$  dapat dihitung tanpa memerlukan coba-coba. Apabila  $A'_s = A_s$  dari pusat rongga pada pusat plastis, maka  $\bar{y} = 0,5 h$ .

#### **d. Keruntuhan Tarik pada Penampang Kolom Segiempat Berongga**

Awal keadaan runtuh dalam hal eksentrisitas yang besar dapat terjadi dengan lelehnya tulangan baja yang tertarik. Peralihan dari keruntuhan tekan ke keruntuhan tarik terjadi pada  $e = e_b$ . Jika  $e$  lebih besar daripada  $e_b$  atau  $P_n < P_{nb}$ , maka keruntuhan yang terjadi adalah keruntuhan tarik yang diawali oleh lelehnya tulangan tarik. Persamaan 2.6 dan 2.7 dapat digunakan untuk analisis dan desain dengan mensubstitusikan tegangan leleh  $f_y$  sebagai tegangan pada tulangan tarik. tegangan  $f_s$  pada tulangan tekan dapat lebih kecil atau sama dengan tegangan leleh baja, dan tegangan aktual  $f_s$  ini dapat dihitung dengan menggunakan persamaan 2.8.

Dalam praktek biasanya digunakan penulangan yang simetris, yaitu  $A_s = A'_s$ , dengan maksud mencegah kekeliruan dalam penempatan tulangan tarik dan tulangan desak. Penulangan yang simetris juga diperlukan apabila ada kemungkinan tegangan berbalik tanda, misalnya karena arah angin atau gempa yang berbalik.

#### **e. Keruntuhan Tekan pada Kolom Segiempat Berongga**

Agar dapat terjadi keruntuhan yang diawali dengan hancurnya beton, eksentrisitas ( $e$ ) harus lebih kecil daripada eksentrisitas balanced ( $e_b$ ) dan tegangan pada tulangan tariknya lebih kecil daripada tegangan leleh yaitu  $f_s < F_y$ .

Dalam proses analisa maupun desain diperlukan persamaan dasar keseimbangan, yaitu persamaan 2.6 dan 2.7. Selain itu diperlukan pula prosedur coba-coba dan penyesuaian dan adanya keserasian regangan di seluruh bagian penampang.

#### **f. Pengaruh Panjang Tekuk pada Penampang Kolom Segiempat Berongga**

Apabila angka kelangsingan kolom melebihi batas untuk kolom pendek, maka kolom tersebut akan mengalami tekuk sebelum mencapai keadaan limit kegagalan material. Regangan pada muka yang tertekan pada beton untuk beton tekuk akan lebih kecil dari 0,003 in/in. Batang yang demikian biasanya adalah kolom langsing yang mengalami kombinasi momen lentur dan gaya aksial, berdeformasi melintang dan mengalami momen tambahan akibat  $P \Delta$  dimana  $P$  adalah gaya aksial dan  $\Delta$  adalah defleksi kolom tertekuk pada penampang yang ditinjau. Menurut SKSNI T-15-1991-03, analisis stabilitas dapat diabaikan apabila angka kelangsingan lebih kecil dari batas:

$$kl_u/r < 34 - 12 \frac{M_1}{M_2} \Rightarrow \text{untuk rangka dengan pangaku lateral.}$$

$kl_u / r < 22 \Rightarrow$  untuk rangka tanpa pangaku lateral. Dimana  $k$  adalah faktor panjang kolom,  $M_1$  dan  $M_2$  adalah momen pada ujung-ujung yang berlawanan pada batang tekan (kolom)  $l_u$  panjang kolom, dan  $r$  adalah jari-jari girasi penampang kolom.

$$r^2 = (I_g/A_g) = \frac{\frac{1}{12}bh^3 - \frac{1}{64}\pi D^4}{bh - 1/4\pi D^2} \Rightarrow \text{untuk kolom berongga dimana } b \text{ dan } h$$

adalah dimensi kolom, dan D adalah diameter pipa/rongga.

### 2.3 Kerangka Pikir

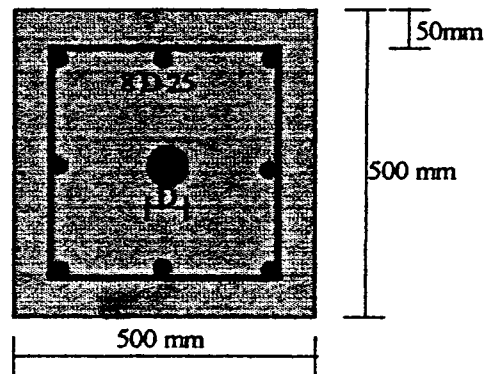
Berdasarkan beban yang didukung, kolom terdiri dari kolom dengan beban eksentris dan kolom dengan beban sentris. Pada kolom yang mendapat beban sentris seluruh penampang kolom baik beton maupun tulangan akan mengalami gaya tekan. Apabila dalam penampang kolom tersebut terdapat rongga, maka kekuatan kolom akan berkurang. Untuk mengantisipasi berkurangnya kekuatan kolom yang diakibatkan oleh adanya rongga tersebut maka ada kekuatan cadangan. Sedangkan pada kolom yang mendapat beban eksentris, sebagian dari luas penampang kolom akan mengalami gaya tekan dan sebagian yang lain akan mengalami gaya tarik. Pada perencanaan beton bertulang biasanya kuat tarik beton diabaikan. Agar rongga/pipa tersebut pengaruhnya kecil terhadap kekuatan kolom, maka pipa/rongga tersebut harus ditempatkan pada bagian penampang kolom yang mengalami gaya tarik.

### 2.4 Metodologi

Di dalam tugas akhir ini akan dicari pengaruh adanya rongga terhadap kekuatan kolom beton bertulang dan pengaruh penempatan rongga/pipa di dalam kolom beton bertulang. Metode yang digunakan adalah analisa dan perhitungannya. Adapun rumus-rumus yang digunakan, diambil dari buku-buku referensi yang ada,

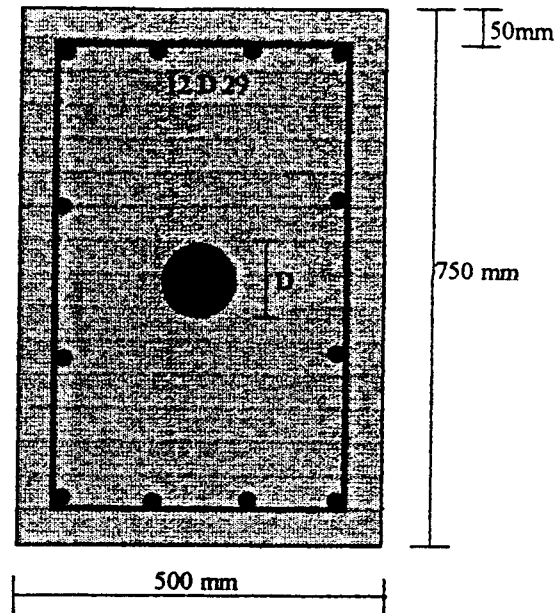
sedangkan untuk perhitungan kekuatan kolom digunakan alat bantu kalkulator casio FX 5000 F. Penampang kolom yang akan dianalisa adalah :

- a. Kolom bujur sangkar  $500 \times 500 \text{ mm}^2$  tulangan 8 D 25 mm tersebar merata pada sisi-sisi penampang kolom. Dengan diameter rongga/pipa 0 mm; 25 mm; 50 mm; 75 mm; 100 mm; 125 mm; 150 mm; terletak di tengah penampang kolom.



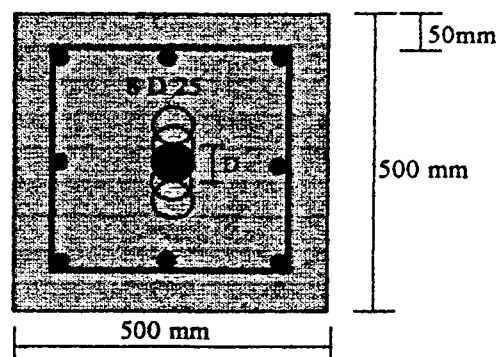
**Gambar 2.3**  
Penampang Kolom Bujur Sangkar dengan  
Variabel Diameter Rongga/Pipa

- b. Penampang kolom persegi panjang  $500 \times 750 \text{ mm}^2$  dengan tulangan 12 D 29<sup>4</sup> mm tersebar merata pada sisi-sisi penampang kolom, dengan diameter rongga/pipa 0 mm; 50 mm; 75 mm; 100 mm; 125 mm; 150 mm terletak di tengah-tengah penampang kolom.



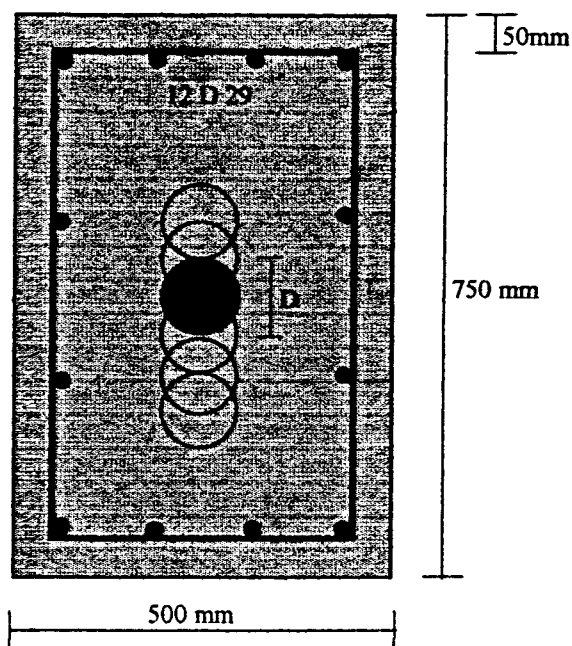
**Gambar 2.4**  
Penampang Kolom Persegi Panjang dengan  
Variabel Diameter Rongga/Pipa

- c. Penampang kolom bujur sangkar  $500 \times 500 \text{ mm}^2$  tulangan 8 D 25 mm tersebar merata pada sisi penampang kolom, dengan diameter rongga/pipa 50 mm, 100 mm, 150 mm dan pusat rongga/pipa terletak bervariasi dari -100 mm; -75 mm; -50 mm; -25 mm; 0 mm; +25 mm; +50 mm; +75 mm; +100 mm terhadap pusat penampang kolom.



**Gambar 2.5**  
Penampang Kolom Bujur Sangkar dengan  
Variabel Letak Rongga/Pipa

- d. Penampang kolom persegi panjang  $500 \times 750 \text{ mm}^2$  dengan tulangan 12 D 29 mm tersebar merata pada sisi kolom. Diameter rongga/pipa 50 mm, 100 mm, 150 mm dengan pusat pipa terletak bervariasi dari -250 mm; -200 mm; -150 mm; -100 mm; -50 mm; 0 mm; +50 mm; +100 mm; +150 mm; +200 mm; +250 mm terhadap pusat penampang kolom.



**Gambar 2.6**  
Penampang Kolom Persegi Panjang dengan  
Variabel Letak Rongga/Pipa

Masing-masing jenis penampang kolom tersebut diatas akan dianalisa untuk kolom sentris dan kolom eksentris. Sedangkan mutu beton dan tulangan yang akan dipergunakan dalam perhitungan adalah  $f'_c = 24 \text{ MPa}$  dan  $f_y = 400 \text{ MPa}$ . Dari hasil perhitungan yang diperoleh, maka akan dibuat grafik hubungan antara diameter

rongga/pipa terhadap kekuatan kolom. Dengan sampel penampang kolom seperti tersebut di atas diharapkan dapat mewakili kasus yang ada di lapangan.

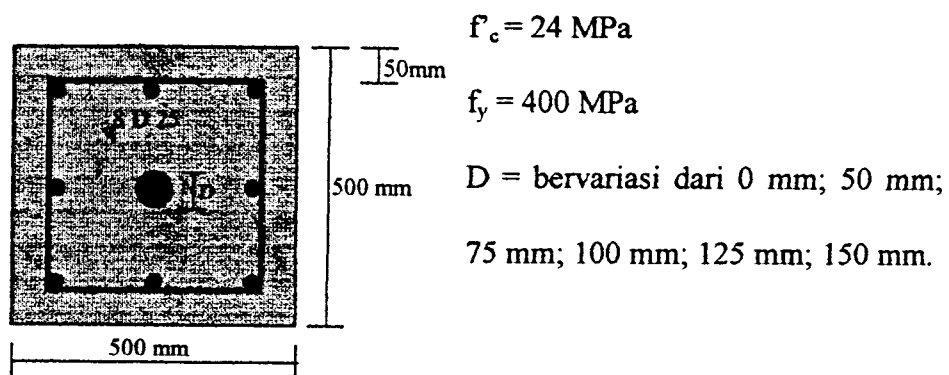
## BAB III

### ANALISA DAN PERHITUNGAN

#### 3.1 Analisa dan Perhitungan

Didalam tugas akhir ini akan disajikan analisa dan contoh perhitungan penampang kolom berongga dengan beban sentris dan eksentris. Sampel yang akan dianalisa dan dihitung adalah kolom bujur sangkar dan persegi panjang dengan variasi diameter rongga yang terletak ditengah penampang kolom dan dengan variasi penempatan rongga yang berlainan. Analisa dan contoh perhitungan ditekankan pada pengaruh adanya rongga/pipa dan penempatannya terhadap kekuatan kolom.

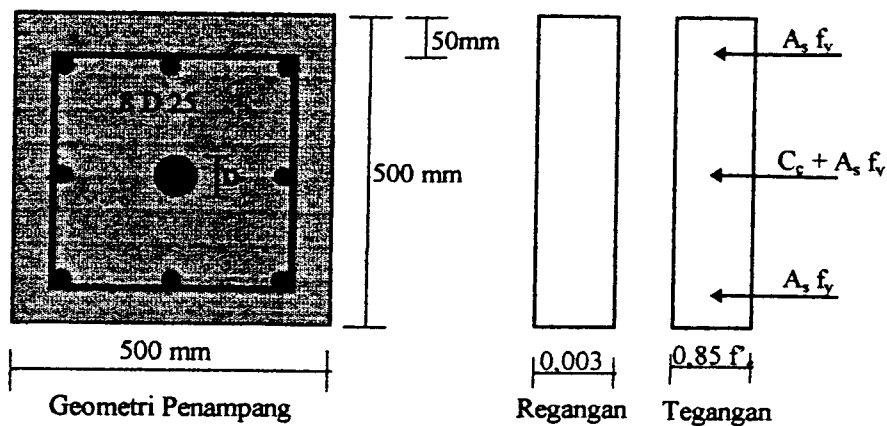
##### 3.1.1 Kolom Bujur Sangkar $500 \times 500 \text{ mm}^2$ dengan Beberapa Variasi Diameter Pipa/Rongga



**Gambar 3.1**  
Penampang Kolom Bujur Sangkar dengan Variasi Diameter Rongga



a. Perhitungan Kekuatan Kolom ( $P_{n \text{ maks}}$ ) dengan Beban Sentris



Gambar 3.2  
Geometri Regangan dan Tegangan Kolom dengan Beban Sentris

$$P_{n \text{ (maks)}} = 0,8 ( 0,85 f'_c (A_g - A_{st} - A_p) + A_{st} f_y )$$

$$f'_c = 24 \text{ MPa}$$

$$f_y = 400 \text{ MPa}$$

$$A_p = \frac{1}{4} \pi D^2$$

$$A_g = 500 \times 500 = 250000 \text{ mm}^2$$

$$A_{st} = 3927 \text{ mm}^2$$

Untuk  $D = 0$

$$P_{n \text{ (maks)}} = [ 0,8 ( 0,85 \cdot 24 ( 250000 - 3927 - 0 ) + 3927 \cdot 400 ) ] 10^{-3}$$

$$P_{n \text{ (maks)}} = 5272,551 \text{ kN}$$

Untuk  $D = 50 \text{ mm}$

$$P_{n \text{ (maks)}} = [ 0,8 ( 0,85 \cdot 24 ( 250000 - 3927 - \frac{1}{4} \pi 50^2 ) + 3927 \cdot 400 ) ] 10^{-3}$$

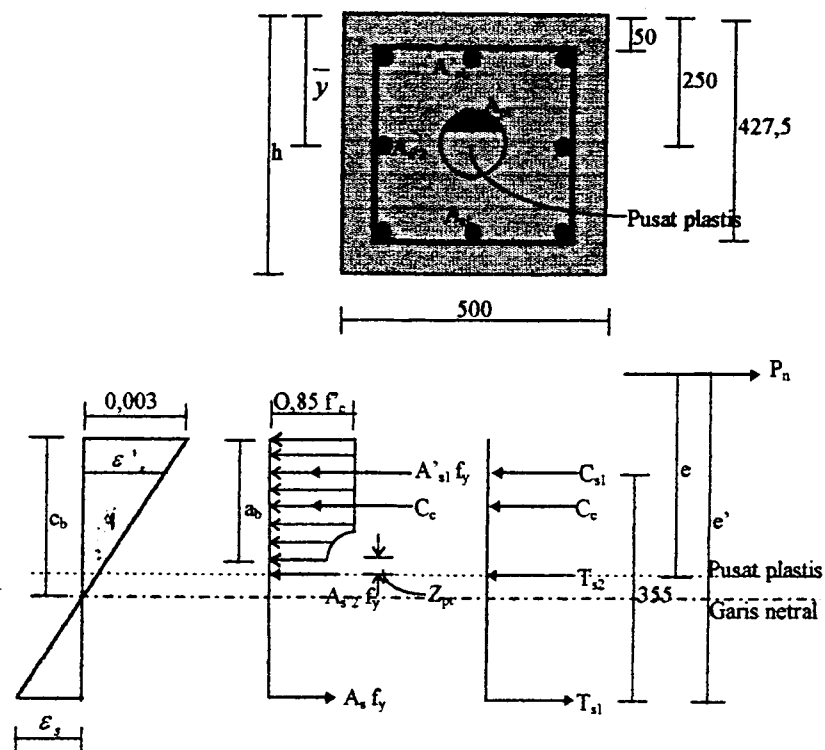
$$P_{n \text{ (maks)}} = 5240,515 \text{ kN}$$

Untuk diameter pipa selanjutnya disajikan dalam tabel 3.1.

Tabel 3.1 Perhitungan  $P_{n(\text{maks})}$  Kolom Bujur Sangkar Beban Sentris dengan Variasi Diameter Pipa/Rongga

No	Diameter Pipa (mm)	Luas Pipa (mm <sup>2</sup> )	$P_{n(\text{maks})}$ (kN)
1	0	0	5272,551
2	50	1963	5240,515
3	75	4418	5200,450
4	100	7854	5144,374
5	125	12272	5072,272
6	150	17671	4984,161

**b. Perhitungan Kekuatan Kolom ( $M_{nb}$  ;  $P_{nb}$ ) dengan Beban Eksentris**



**Gambar 3.3**  
Geometris Kolom dan Diagram Regangan Tegangan pada Keruntuhan Balanced

$$c_b = \frac{0,003 d}{0,003 + f_y / E_s}$$

$$= \frac{0,003 \cdot 427,5}{0,003 + 400 / 2 \cdot 10^5} = 256,5 \text{ mm}$$

$$a_b = 0,85 c_b$$

$$= 0,85 \cdot 256,5 = 218,025$$

$$f'_s = 0,003 E_s \frac{c_b - d'}{c_b}$$

$$= 0,003 (2 \cdot 10^5) \frac{256,5 - 50}{256,5} = 483,41 \text{ MPa} > f_y$$

dengan demikian  $f'_s = f_y = 400 \text{ MPa}$

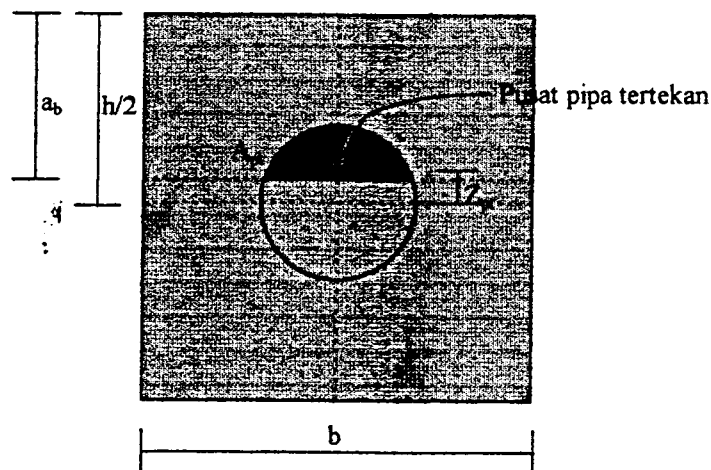
$$P_{nb} = 0,85 f'_c b a_b + A'_{s1} f_y + A_{s2} f_y - A_{s1} f_y - 0,85 f'_c A_{pt}$$

karena  $A'_{s1} f'_s = A_{s1} f_y$ , maka

$$P_{nb} = 0,85 f'_c (b a_b - A_{pt}) + A_{s2} f_y$$

$$M_{nb} = 0,85 f'_c b a_b (\bar{y} - a_b/2) + A'_{s1} f'_s (\bar{y} - d') + A_{s1} f_y (d - \bar{y})$$

$$- 0,85 f'_c A_{pt} (Z_{pt})$$



Gambar 3.4  
Penampang Pipa Tertekan

$$A_{pt} = R^2 \left[ \frac{\pi}{2} - \frac{\pi}{180} \arcsin \left( \frac{0,5h - a_b}{R} \right) - 0,5 \sin 2 \left( \arcsin \left( \frac{0,5h - a_b}{R} \right) \right) \right]$$

$$Z_{pt} = \frac{2/3 R^3 \cos^3 \left( \arcsin \left( \frac{h/2 - a_b}{R} \right) \right)}{A_{pt}}$$

Dimana R adalah jari-jari pipa/rongga =  $\frac{1}{2} D$ .

$$\begin{aligned} (h/2 - a_b) &= 250 - 218,025 \\ &= 31,975 \text{ mm} \end{aligned}$$

Untuk  $D = 0$

$$A_{pt} = 0$$

$$Z_{pt} = 0$$

$$\begin{aligned} P_{nb} &= [ 0,85 \cdot 24 ( 500 \cdot 218,025 - 0 ) + 981,75 \cdot 400 ] 10^{-3} \\ &= 2616,555 \text{ kN} \end{aligned}$$

$$\begin{aligned} M_{nb} &= [ 0,85 \cdot 24 \cdot 500 \cdot 218,025 ( 250 - 0,5 \cdot 218,025 ) - 0,85 \cdot 24 \cdot 0 \cdot 0 \\ &\quad + 1472,6 \cdot 400 ( 250 - 50 ) + 1472,6 \cdot 400 ( 427,5 - 250 ) ] 10^{-6} \\ &= 535,898 \text{ kN m} \end{aligned}$$

$$\begin{aligned} e_b &= 535,898 / 2616,555 \\ &= 0,205 \text{ m} = 205 \text{ mm} \end{aligned}$$

Untuk  $D = 50 \text{ mm}$

$$A_{pt} = 0$$

$$Z_{pt} = 0$$

$$\begin{aligned} P_{nb} &= [ 0,85 \cdot 24 ( 500 \cdot 218,025 - 0 ) + 981,75 \cdot 400 ] 10^{-3} \\ &= 2616,555 \text{ kN} \end{aligned}$$

$$M_{nb} = [ 0,85 \cdot 24 \cdot 500 \cdot 218,025 ( 250 - 0,5 \cdot 218,025 ) - 0,85 \cdot 24 \cdot 0 \cdot 0$$

$$+ 1472,6 \cdot 400 ( 250 - 50 ) + 1472,6 \cdot 400 ( 427,5 - 250 ) ] 10^{-6}$$

$$= 535,898 \text{ kN m}$$

$$e_b = 535,898 / 2616,555$$

$$= 0,205 \text{ m} = 205 \text{ mm}$$

Untuk perhitungan selanjutnya disajikan dalam tabel 3.2.

Tabel 3.2 Perhitungan Kekuatan Kolom Bujur Sangkar Beban Eksentris dengan Variasi Diameter Pipa/Rongga

No.	Diameter Pipa (mm)	$A_{pt}$ (mm <sup>2</sup> )	$Z_{pt}$ (mm)	$P_{nb}$ (kN)	$M_{nb}$ (kN m)	$e_b$ (mm)
1	0	0	0	2616,555	535,898	205
2	50	0	0	2616,555	535,898	205
3	75	147,370	34,020	2613,549	535,796	205
4	100	962,882	39.324	2596,912	535,126	206
5	125	2323,423	44,437	2596,157	533,790	206
6	150	4191,472	49,665	2531,049	531,649	210

### 3.1.2 Kolom Persegi Panjang 500 x 750 mm<sup>2</sup> dengan Beberapa Variasi Diameter

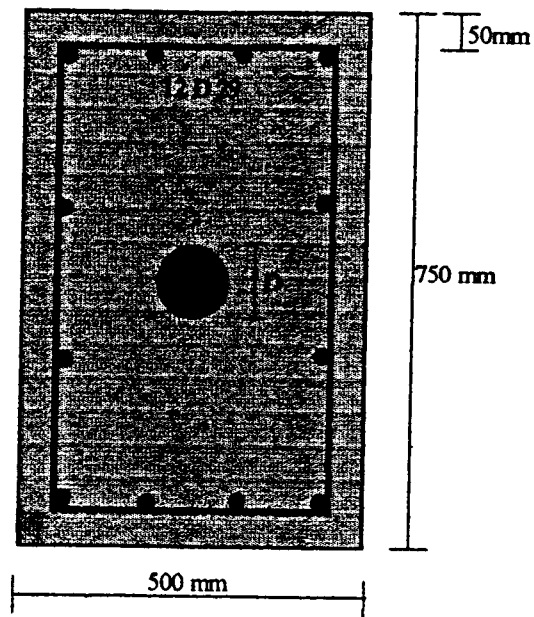
Rongga/Pipa,

$$f_y = 400 \text{ MPa}$$

$$f'_c = 24 \text{ MPa}$$

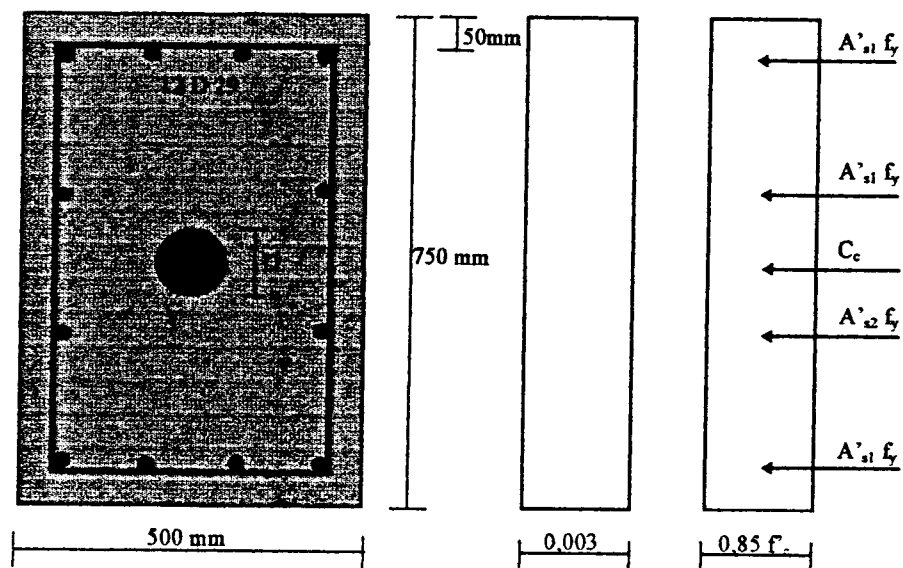
Digunakan tulangan 12 D 29

Diameter pipa (D) bervariasi 0 mm; 50 mm; 75 mm; 100 mm; 125 mm; 150 mm.



**Gambar 3.5**  
Penampang Kolom Persegi Panjang dengan  
Variabel Diameter Rongga/Pipa

**a. Perhitungan Kekuatan Kolom ( $P_{n \text{ maks}}$ ) dengan Beban Sentris**



**Gambar 3.6**  
Geometris, Regangan, Tegangan Kolom Persegi Panjang dengan Beban Sentris

$$f'_c = 24 \text{ MPa}$$

$$f_y = 400 \text{ MPa}$$

$$A_g = 500 \times 750 = 375000 \text{ mm}^2$$

$$A_{st} = 12 \text{ D } 29 = 7927$$

$$A_p = \frac{1}{4} \pi D^2$$

$$P_{n \text{ maks}} = 0,8 ( 0,85 f'_c ( A_g - A_{st} - A_p ) + A_{st} f_y )$$

Untuk  $D = 0$ ,  $A_p = 0$

$$\begin{aligned} P_{n \text{ maks}} &= [ 0,8 ( 0,85 \cdot 24 ( 375000 - 7927 - 0 ) + 7927 \cdot 400 ) ] 10^{-3} \\ &= 8527,271 \text{ kN} \end{aligned}$$

Untuk  $D = 50 \text{ mm}$

$$A_p = 1963 \text{ mm}^2$$

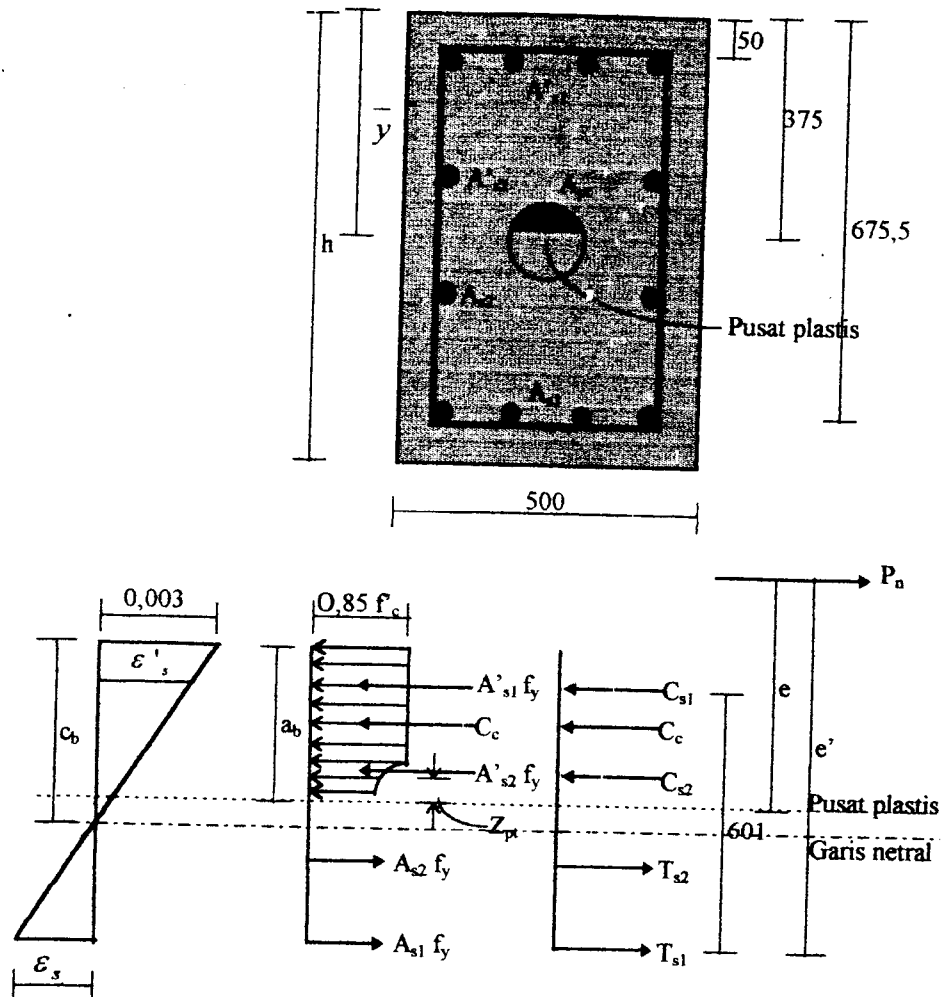
$$\begin{aligned} P_{n \text{ maks}} &= [ 0,80 ( 0,85 \cdot 24 ( 375000 - 7927 - 1963 ) + 7927 \cdot 400 ) ] 10^{-3} \\ &= 8495,235 \text{ kN} \end{aligned}$$

Untuk perhitungan selanjutnya disajikan dalam tabel 3.3

Tabel 3.3 Perhitungan  $P_{n \text{ maks}}$  Kolom Persegi Panjang Beban Sentris dengan Variasi Diameter Pipa/Rongga

No.	Diameter Pipa ( mm )	Luas Pipa ( mm <sup>2</sup> )	$P_{n \text{ maks}}$ ( kN )
1	0	0	8527,271
2	50	1963	8495,235
3	75	4418	8455,170
4	100	7854	8399,094
5	125	12272	8326,992
6	150	17671	8238,881

**b. Perhitungan Kekuatan Kolom ( $M_{nb}$  ;  $P_{nb}$ ) dengan Beban Eksentris**



**Gambar 3.7**  
Geometris Kolom dan Diagram Regangan Tegangan pada Keruntuhan Balanced

$$c_b = \frac{0,003 d}{0,003 + f_y / E_s}$$

$$= \frac{0,003 \cdot 675,5}{0,003 + 400 / 2 \cdot 10^5} = 405,3 \text{ mm}$$

$$a_b = 0,85 c_b = 0,85 \cdot 405,3 = 344,505 \text{ mm}$$



$$f'_s = 0,003 E_s \frac{c_b - d'}{c_b}$$

$$= 0,003 ( 2 \cdot 10^5 ) \frac{405,3 - 50}{405,3} = 526,370 \text{ MPa} > f_y$$

Dengan demikian  $f'_s = f_y = 400 \text{ MPa}$

$$P_{nb} = 0,85 f'_c b a_b + A'_s f'_s - A_s f_y - 0,85 f'_c A_{pt}$$

karena  $A'_s f'_s = A_s f_y$ , maka

$$P_{nb} = 0,85 f'_c ( b a_b - A_{pt} )$$

$$M_{nb} = 0,85 f'_c b a_b ( \bar{y} - a_b/2 ) + A'_{s1} f'_s ( \bar{y} - d' ) + A'_{s2} f'_s ( \bar{y} - 274,833 )$$

$$+ A_{s1} f_y ( d - \bar{y} ) + A_{s2} f_y ( 100,166 ) - 0,85 f'_c A_{pt} ( Z_{pt} )$$

Untuk  $D = 0 \text{ mm}$

$$A_{pt} = 0$$

$$Z_{pt} = 0$$

$$P_{nb} = [ 0,85 \cdot 24 ( 500 \cdot 344,505 - 0 ) ] 10^{-3}$$

$$= 3513,951 \text{ kN}$$

$$M_{nb} = [ 0,85 \cdot 24 \cdot 500 \cdot 344,505 ( 375 - 0,5 \cdot 344,505 ) - 0,85 \cdot 24 \cdot 0 \cdot 0$$

$$+ 2642,1 \cdot 400 ( 375 - 50 ) + 1321 \cdot 400 ( 375 - 274,833 )$$

$$+ 2642,1 \cdot 400 ( 675,5 - 375 ) + 1321 \cdot 400 ( 100,166 ) ] 10^{-6}$$

$$= 1479,355 \text{ kN m}$$

$$e_b = 1479,355 / 3513,951$$

$$= 0,421 \text{ m} = 421 \text{ mm}$$

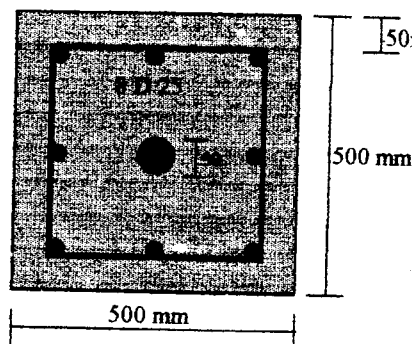
Untuk perhitungan selanjutnya disajikan dalam tabel 3.4.

Tabel 3.4 Perhitungan Kekuatan Kolom Persegi Panjang Beban Eksentris dengan Variasi Diameter Pipa/Rongga

No.	Diameter Pipa (mm)	$A_{pt}$ (mm <sup>2</sup> )	$Z_{pt}$ (mm)	$P_{nb}$ (kN)	$M_{nb}$ (kN m)	$e_b$ (mm)
1	0	0	0	3513,951	1479,355	421
2	50	0	0	3513,951	1479,355	421
3	75	207,980	33,331	3509,708	1479,266	421
4	100	1078,823	38,444	3491,943	1478,508	423
5	125	2481,216	43,627	3463,334	1477,146	427
6	150	4390,844	48,815	3424,378	1474,979	431

### 3.1.3 Kolom Bujur Sangkar 500 x 500 mm<sup>2</sup> dengan Variasi Penempatan Pipa/Rongga

#### a. Diameter Pipa/Rongga 50 mm



$$f_y = 400 \text{ MPa}$$

$$f'_c = 24 \text{ MPa}$$

$$D = 50 \text{ mm}$$

Variasi letak pipa : -125 mm;

-100 mm; -75 mm; -50 mm; -25 mm;

0 mm; +25 mm; +50 mm; +75 mm;

+100 mm; 125 mm, dari setengah

tinggi kolom.

Gambar 3.8  
Penampang Kolom Bujur Sangkar dengan Variasi Penempatan Pipa/Rongga

### 1. Perhitungan Kekuatan Kolom ( $P_{n \text{ maks}}$ ) dengan Beban Sentris

Kolom yang mendapat beban sentris, seluruh penampangnya mendapat gaya tekan. Dengan demikian letak pipa/rongga yang berbeda-beda akan dapat menahan beban yang sama.

$$\begin{aligned}
 P_{n \text{ maks}} &= 0,80 ( 0,85 f'_c ( A_g - A_{st} - A_p ) + A_{st} f_y ) \\
 &= 0,80 ( 0,85 \cdot 24 ( 250000 - 3927 - 1963 ) + 3927 \cdot 400 ) \\
 &= 5240,515 \text{ kN}
 \end{aligned}$$

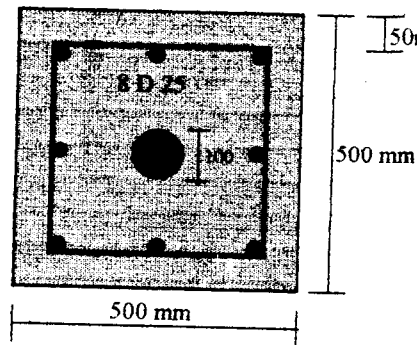
### 2. Perhitungan Kekuatan Kolom ( $M_{nb}; P_{nb}$ ) dengan Beban Eksentris

Cara perhitungan sama seperti pada sub bab 3.1.1 poin b dan hasil perhitungan disajikan dalam tabel 3.5.

Tabel 3.5 Perhitungan Kekuatan Kolom Bujur Sangkar Beban Eksentris dengan Variasi letak Pipa/Rongga (Diameter Pipa 50 mm)

No	S (mm)	$A_{pt}$ (mm <sup>2</sup> )	$Z_{pt}$ (mm)	$P_{nb}$ (kN)	$\bar{y}$ (mm)	$M_{nb}$ (kN m)	$e_b$ (mm)
1	-125	1963	125,989	2576,510	250,989	533,441	207
2	-100	1963	100,791	2576,510	250,791	533,931	207
3	-75	1963	75,594	2576,510	250,594	533,959	207
4	-50	1797,279	52,324	2579,891	250,396	535,016	207
5	-25	637,577	39,666	2603,548	250,198	535,900	206
6	0	0	-	2616,555	250	535,898	205
7	25	0	-	2616,555	249,802	535,395	205
8	50	0	-	2616,555	249,604	534,862	204
9	75	0	-	2616,555	249,406	534,344	204
10	100	0	-	2616,555	249,208	533,826	204
11	125	0	-	2616,555	249,011	533,311	204

### b. Diameter Pipa/Rongga 100 mm



**Gambar 3.9**  
Penampang Kolom Bujur Sangkar dengan Variasi  
Penempatan Pipa/Rongga

$$f_y = 400 \text{ MPa}$$

$$f'_c = 24 \text{ MPa}$$

$$D = 100 \text{ mm}$$

Variasi letak pipa : -100 mm;

-75 mm; -50 mm; -25 mm; 0 mm;

+25 mm; +50 mm; +75 mm;

+100 mm, dari setengah tinggi

kolom.

#### 1. Perhitungan Kekuatan Kolom ( $P_{n \text{ maks}}$ ) dengan Beban Sentris

Kolom yang mendapat beban sentris, seluruh penampangnya mendapat gaya tekan. Dengan demikian letak pipa/rongga yang berbeda-beda akan dapat menahan beban yang sama.

$$\begin{aligned} P_{n \text{ maks}} &= 0,80 ( 0,85 f'_c ( A_g - A_{st} - A_p ) + A_{st} f_y ) \\ &= 0,80 ( 0,85 \cdot 24 ( 250000 - 3927 - 7854 ) + 3927 \cdot 400 ) \\ &= 5144,374 \text{ kN} \end{aligned}$$

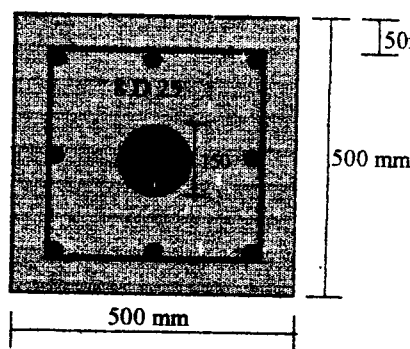
#### 2. Perhitungan Kekuatan Kolom ( $M_{nb}; P_{nb}$ ) dengan Beban Eksentris

Cara perhitungan sama seperti pada sub bab 3.1.1 poin b dan hasil perhitungan disajikan dalam tabel 3.6.

Tabel 3.6 Perhitungan Kekuatan Kolom Bujur Sangkar Beban Eksentris dengan Variasi letak Pipa/Rongga (Diameter Pipa 100mm)

No	S (mm)	$A_{pt}$ (mm <sup>2</sup> )	$Z_{pt}$ (mm)	$P_{nb}$ (kN)	$\bar{y}$ (mm)	$M_{nb}$ (kN m)	$e_b$ (mm)
1	-100	7854	103,243	2456,333	253,243	527,842	215
2	-75	7613,572	78,880	2461,238	252,433	530,013	215
3	-50	5689,650	63,508	2500,486	251,622	532,771	213
4	-25	5379,241	39,325	2506,818	250,811	533,705	212
5	0	962,882	39,310	2596,912	250	535,126	206
6	25	0	-	2616,555	249,189	533,776	204
7	50	0	-	2616,555	248,378	531,654	203
8	75	0	-	2616,555	247,567	529,532	202
9	100	0	-	2616,555	246,757	527,413	201

c. Diameter Pipa/Rongga 150 mm



$$f_y = 400 \text{ MPa}$$

$$50 \text{ mm } f'_c = 24 \text{ MPa}$$

$$D = 150 \text{ mm}$$

Variasi letak pipa : -75 mm;

-50 mm; - 25 mm; 0 mm; +25 mm;

+50 mm; +75, mm dari setengah

tinggi kolom.

Gambar 3.10  
Penampang Kolom Bujur Sangkar dengan Variasi  
Penempatan Pipa/Rongga

### 1. Perhitungan Kekuatan Kolom ( $P_{n \text{ maks}}$ ) dengan Beban Sentris

Kolom yang mendapat beban sentris, seluruh penampangnya mendapat gaya tekan. Dengan demikian letak pipa/rongga yang berbeda-beda akan dapat menahan beban yang sama.

$$\begin{aligned}
 P_{n \text{ maks}} &= 0,80 ( 0,85 f_c ( A_g - A_{st} - A_p ) + A_{st} f_y ) \\
 &= 0,80 ( 0,85 \cdot 24 ( 250000 - 3927 - 17671 ) + 3927 \cdot 400 ) \\
 &= 4984,161 \text{ kN}
 \end{aligned}$$

### 2. Perhitungan Kekuatan Kolom ( $M_{nb}; P_{nb}$ ) dengan Beban Eksentris

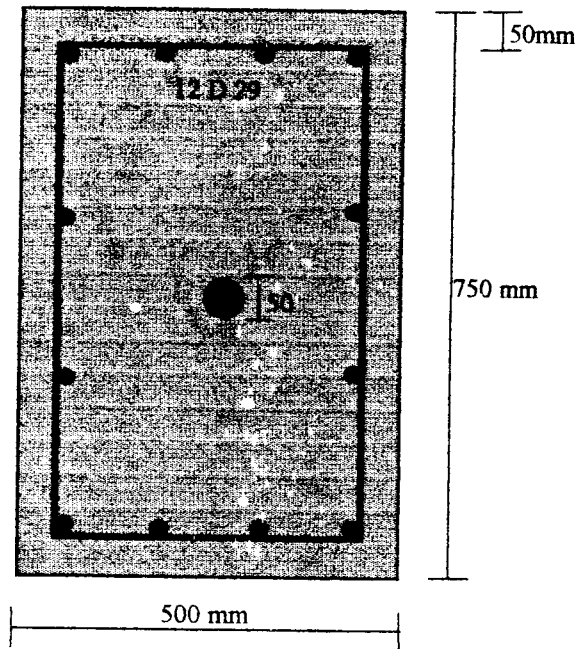
Cara perhitungan sama seperti pada sub bab 3.1.1 poin b dan hasil perhitungan disajikan dalam tabel 3.7.

Tabel 3.7 Perhitungan Kekuatan Kolom Bujur Sangkar Beban Eksentris dengan Variasi letak Pipa/Rongga (Diameter Pipa 150 mm)

No	S (mm)	$A_{pt}$ (mm <sup>2</sup> )	$Z_{pt}$ (mm)	$P_{nb}$ (kN)	$\bar{y}$ (mm)	$M_{nb}$ (kN m)	$e_b$ (mm)
1	-75	14915,561	91,102	2312,277	255,704	523,103	226
2	-50	11513,220	76,146	2381,685	253,803	527,965	222
3	-25	7790,993	62,533	2457,619	251,901	530,934	216
4	0	4191,472	49,665	2531,050	250	531,649	210
5	25	1203,609	37,363	2592,001	248,098	530,005	204
6	50	0	-	2616,555	246,197	525,948	201
7	75	0	-	2616,555	244,295	520,971	199

### 3.1.4 Kolom Persegi Panjang 500 x 750 mm<sup>2</sup> dengan Variasi Penempatan Pipa/Rongga

#### a. Diameter Pipa/Rongga 50 mm



$$f_y = 400 \text{ MPa}$$

$$f'_c = 24 \text{ MPa}$$

$$D = 50 \text{ mm}$$

Variasi letak pipa/rongga :

-250 mm; -200 mm; -150 mm;

-100 mm; - 50 mm ; 0 mm;

+50mm; +100 mm; +150 mm;

+200 mm; +250 mm, dari

setengah tinggi penampang

kolom.

**Gambar 3.11**  
Penampang Kolom Persegi Panjang dengan  
Variasi Letak Rongga/Pipa

#### 1. Perhitungan Kekuatan

##### Kolom ( $P_{nb}$ ) dengan Beban Sentris

Kolom yang mendapat beban sentris, seluruh penampangnya mendapat gaya tekan. Dengan demikian letak pipa/rongga yang berbeda-beda akan dapat menahan beban yang sama.

$$\begin{aligned} P_{n \text{ maks}} &= 0,80 ( 0,85 f'_c ( A_g - A_{st} - A_p ) + A_{st} f_y ) \\ &= 0,80 ( 0,85 \cdot 24 ( 375000 - 7927 - 1963 ) + 7927 \cdot 400 ) \\ &= 8495,235 \text{ kN} \end{aligned}$$

## 2. Perhitungan Kekuatan Kolom ( $M_{nb}$ ; $P_{nb}$ ) dengan Beban Eksentris

Cara perhitungan kekuatan kolom ( $M_{nb}$ ;  $P_{nb}$ ) sama seperti perhitungan sub bab 3.1.2 poin b dan hasil perhitungan disajikan dalam tabel 3.8

Tabel 3.8 Perhitungan Kekuatan Kolom Persegi Panjang Beban Eksentris dengan Variasi Letak Pipa/Rongga (Diameter Pipa 50 mm)

No	S (mm)	$A_{pt}$ (mm <sup>2</sup> )	$Z_{pt}$ (mm)	$P_{nb}$ (kN)	$\bar{y}$ (mm)	$M_{nb}$ (kN m)	$e_b$ (mm)
1	-250	1963	251,316	3473,906	376,316	1475,305	425
2	-200	1963	201,052	3473,906	376,052	1476,111	425
3	-150	1963	150,955	3473,906	375,789	1476,922	425
4	-100	1963	100,692	3473,906	375,526	1477,733	425
5	-50	1846,138	50,428	3476,290	375,263	1478,611	425
6	0	0	-	3513,951	375	1479,355	421
7	50	0	-	3513,951	374,737	1478,152	421
8	100	0	-	3513,951	374,474	1476,949	420
9	150	0	-	3513,951	374,211	1475,748	420
10	200	0	-	3513,951	373,946	1474,545	420
11	250	0	-	3513,951	373,684	1473,339	419

### b. Diameter Pipa/Rongga 100 mm

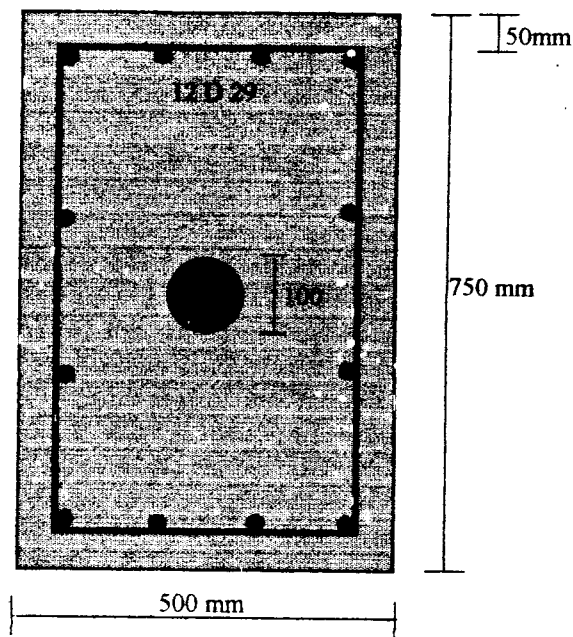
$$f_y = 400 \text{ MPa}$$

$$f_c = 24 \text{ MPa}$$

$$D = 100 \text{ mm}$$



Variasi letak pipa/rongga : -250 mm; -200 mm; -150 mm; -100 mm; - 50 mm ;  
0 mm; +50mm; +100 mm; +150 mm; +200 mm; +250 mm, dari setengah tinggi  
penampang kolom.



**Gambar 3.12**  
Penampang Kolom Persegi Panjang dengan  
Variasi Letak Rongga/Pipa

### 1. Perhitungan Kekuatan Kolom ( $P_{nb}$ ) dengan Beban Sentris

Kolom yang mendapat beban sentris, seluruh penampangnya mendapat gaya tekan. Dengan demikian letak pipa/rongga yang berbeda-beda akan dapat menahan beban yang sama.

$$\begin{aligned}
 P_{n \text{ maks}} &= 0,80 ( 0,85 f'_c ( A_g - A_{st} - A_p ) + A_{st} f_y ) \\
 &= 0,80 ( 0,85 \cdot 24 ( 375000 - 7927 - 7854 ) + 7927 \cdot 400 ) \\
 &= 8399,094 \text{ kN}
 \end{aligned}$$

## 2. Perhitungan Kekuatan Kolom ( $M_{nb}$ ; $P_{nb}$ ) dengan Beban Eksentris

Cara perhitungan kekuatan kolom ( $M_{nb}$ ;  $P_{nb}$ ) sama seperti perhitungan sub bab 3.1.2 poin b dan hasil perhitungan disajikan dalam tabel 3.9

Tabel 3.9 Perhitungan Kekuatan Kolom Persegi Panjang Beban Eksentris dengan Variasi Letak Pipa/Rongga (Diameter Pipa 100 mm)

No	S (mm)	$A_{pt}$ (mm <sup>2</sup> )	$Z_{pt}$ (mm)	$P_{nb}$ (kN)	$\bar{y}$ (mm)	$M_{nb}$ (kN m)	$e_b$ (mm)
1	-250	7854	255,348	3353,729	380,348	1457,496	435
2	-200	7854	204,278	3353,729	379,278	1461,918	436
3	-150	7854	153,209	3353,729	378,209	1466,344	437
4	-100	7854	102,139	3353,729	377,139	1470,767	438
5	-50	5826,825	62,235	3395,084	376,070	1475,977	435
6	0	1078,823	38,444	3491,943	375,000	1478,505	423
7	50	0	-	3513,951	373,930	1475,855	420
8	100	0	-	3513,951	372,861	1472,099	419
9	150	0	-	3513,951	371,791	1468,339	418
10	200	0	-	3513,951	370,721	1464,578	417
11	250	0	-	3513,951	369,652	1460,822	416

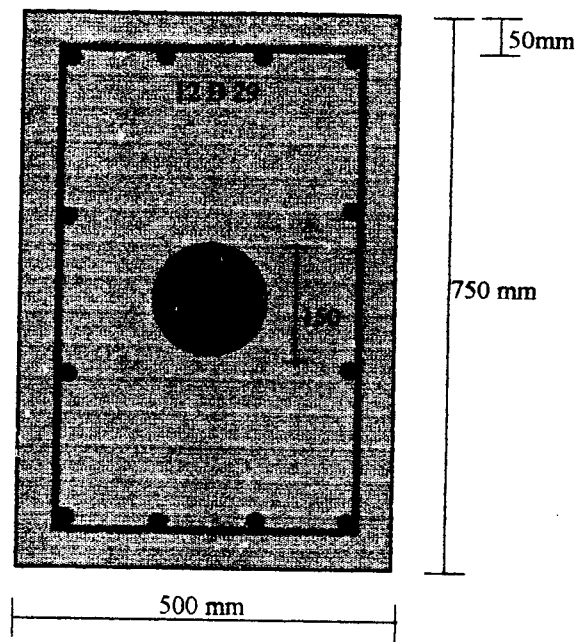
### c. Diameter Pipa/Rongga 150 mm

$$f_y = 400 \text{ MPa}$$

$$f'_c = 24 \text{ MPa}$$

$$D = 150 \text{ mm}$$

Variasi letak pipa/rongga : -250 mm; -200 mm; -150 mm; -100 mm; - 50 mm ;  
0 mm; +50mm; +100 mm; +150 mm; +200 mm; +250 mm, dari setengah tinggi  
penampang kolom.



**Gambar 3.13**  
Penampang Kolom Persegi Panjang dengan  
Variasi Letak Rongga/Pipa

### 1. Perhitungan Kekuatan Kolom ( $P_{nb}$ ) dengan Beban Sentris

Kolom yang mendapat beban sentris, seluruh penampangnya mendapat gaya tekan. Dengan demikian letak pipa/rongga yang berbeda-beda akan dapat menahan beban yang sama.

$$\begin{aligned}
 P_{n \text{ maks}} &= 0,80 ( 0,35 f_c ( A_g - A_{st} - A_p ) + A_{st} f_y ) \\
 &= 0,80 ( 0,85 \cdot 24 ( 375000 - 7927 - 17671 ) + 7927 \cdot 400 ) \\
 &= 8238,881 \text{ kN}
 \end{aligned}$$

## 2. Perhitungan Kekuatan Kolom ( $M_{nb}$ ; $P_{nb}$ ) dengan Beban Eksentris

Cara perhitungan kekuatan kolom ( $M_{nb}$ ;  $P_{nb}$ ) sama seperti perhitungan sub bab 3.1.2 poin b dan hasil perhitungan disajikan dalam tabel 3.10

Tabel 3.10 Perhitungan Kekuatan Kolom Persegi Panjang Beban Eksentris dengan Variasi Letak Pipa/Rongga (Diameter Pipa 150mm)

No	S (mm)	$A_{pt}$ (mm <sup>2</sup> )	$Z_{pt}$ (mm)	$P_{nb}$ (kN)	$\bar{y}$ (mm)	$M_{nb}$ (kN m)	$e_b$ (mm)
1	-200	17671	209,891	3153,462	384,891	1438,447	456
2	-150	17671	157,418	3153,462	382,418	1448,673	459
3	-100	17463,439	105,799	3157,697	379,945	1459,039	462
4	-50	11728,155	74,062	3274,697	377,473	1470,325	449
5	0	4390,844	48,815	3424,378	375	1474,979	431
6	50	0	-	3513,951	372,527	1470,664	418
7	100	0	-	3513,951	370,054	1461,974	416
8	150	0	-	3513,951	367,582	1453,288	413
9	200	0	-	3513,951	365,109	1444,598	411

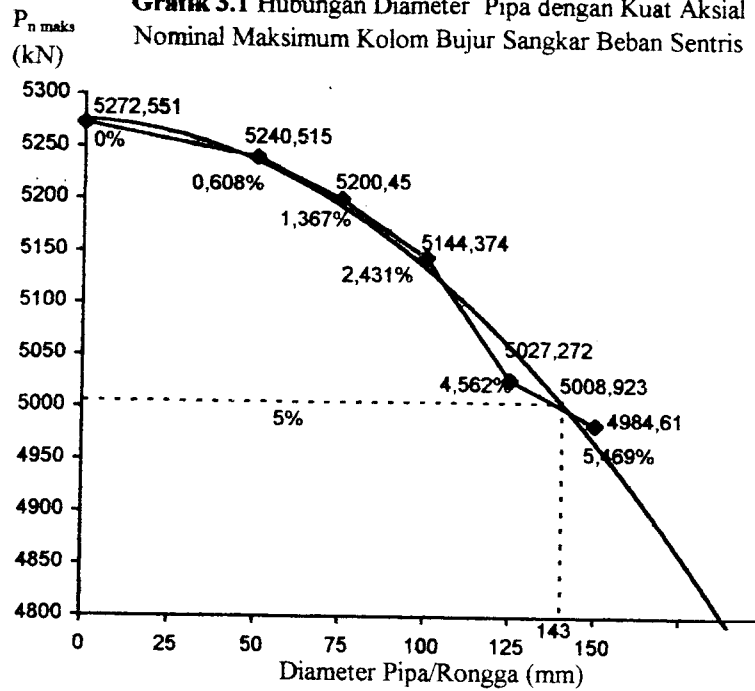
## 3.2 Pengaruh Pipa/Rongga Terhadap Kekuatan Kolom

### 3.2.1 Pengaruh Diameter Pipa/Rongga pada Pusat Penampang di Dalam Kolom

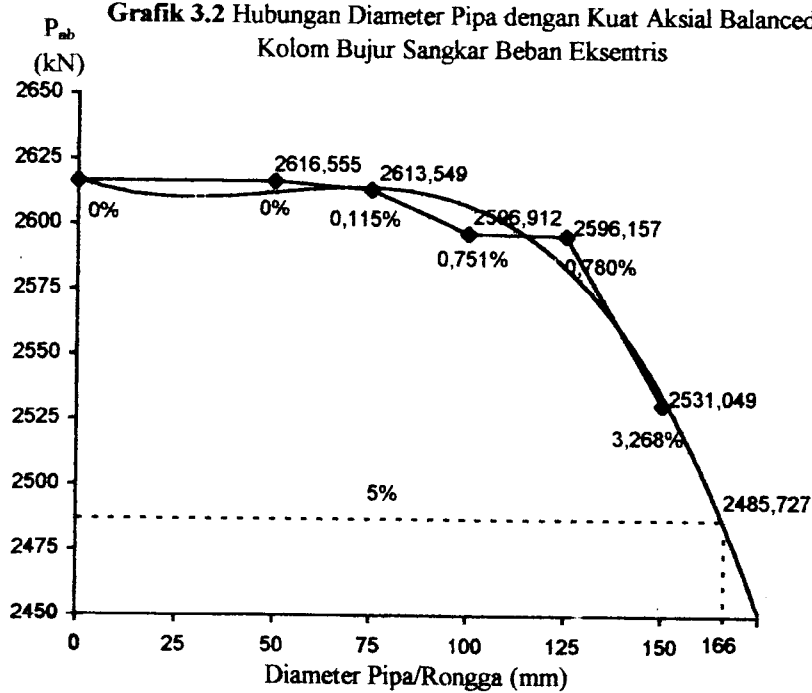
#### Bujur Sangkar 500 x 500 mm<sup>2</sup> Terhadap Kekuatan Kolom

Untuk mengetahui seberapa jauh pengaruh besarnya dimensi pipa/rongga yang terletak ditengah-tengah penampang kolom bujur sangkar 500 x 500 mm<sup>2</sup> terhadap kekuatan kolom maka disajikan grafik - grafik dibawah ini.

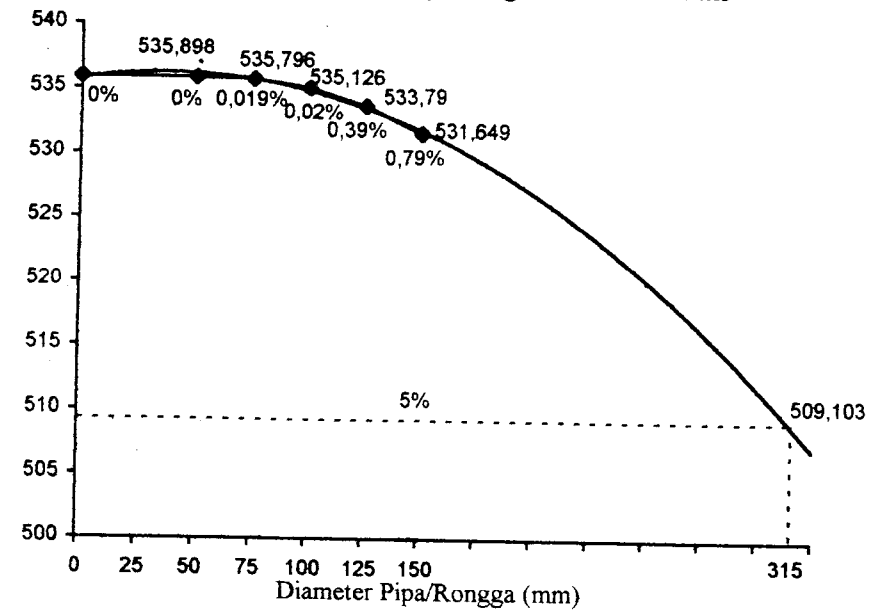
**Grafik 3.1** Hubungan Diameter Pipa dengan Kuat Aksial Nominal Maksimum Kolom Bujur Sangkar Beban Sentris



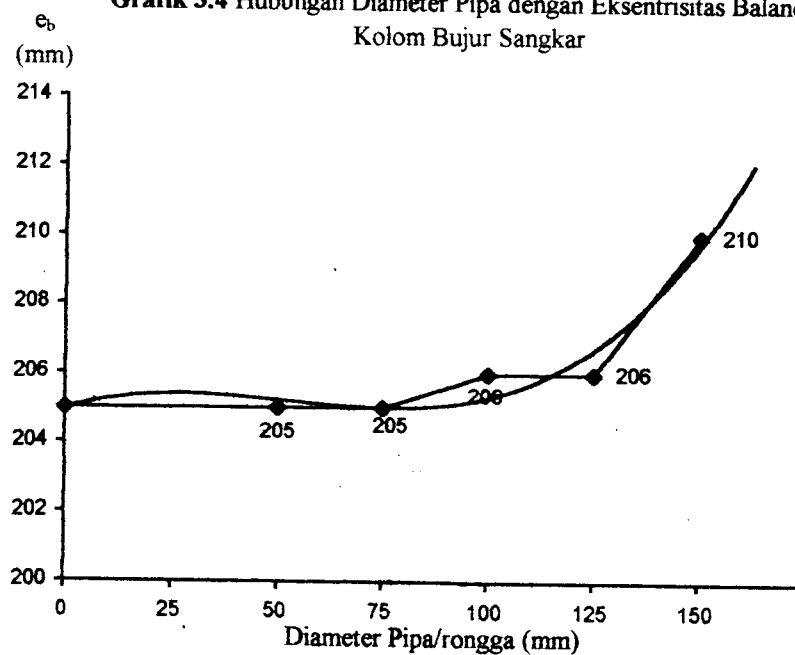
**Grafik 3.2** Hubungan Diameter Pipa dengan Kuat Aksial Balanced Kolom Bujur Sangkar Beban Eksentris



$M_{nb}$  **Grafik 3.3** Hubungan Diameter Pipa dengan Kuat Momen Nominal  
Balanced Kolom Bujur Sangkar Beban Eksentris



**Grafik 3.4** Hubungan Diameter Pipa dengan Eksentrisitas Balanced  
Kolom Bujur Sangkar



Dari Grafik 3.1-3.4 dapat diketahui hubungan antara diameter rongga terhadap kekuatan kolom bujur sangkar  $500 \times 500 \text{ mm}^2$  yaitu :

- a. Semakin besar diameter pipa/rongga yang terdapat pada kolom yang mendapat beban sentris akan semakin besar pula pengurangan kuat aksial nominal maksimum ( $P_{n \text{ maks}}$ ) dari kolom tersebut. Sebagai contoh : Pipa dengan diameter 50 mm ( $A_{pt} = 0,785 \%$  dari luas penampang kolom),  $P_{n \text{ maks}}$  yang dapat ditahan adalah 5240,515 kN, berkurang 0,608 % dari  $P_{n \text{ maks}}$  kolom tanpa rongga. Dan untuk diameter 150 mm ( $A_{pt} = 7,07 \%$  dari luasan penampang kolom),  $P_{n \text{ maks}}$  yang mampu ditahan adalah 4984,161 kN, berkurang 5,47 % dari  $P_{n \text{ maks}}$  kolom tanpa rongga.
- b. Semakin besar diameter pipa/rongga yang terdapat pada kolom yang mendapat beban eksentris, akan semakin besar pula pengurangan kuat aksial nominal balanced ( $P_{nb}$ ) dari kolom tersebut. Sebagai contoh : Pipa dengan diameter 75 mm ( $A_{pt} = 0,059 \%$  dari luas penampang kolom),  $P_{nb}$  yang dapat ditahan adalah 2613,549 kN, berkurang 0,115 % dari  $P_{nb}$  yang mampu ditahan kolom tanpa rongga. Untuk pipa dengan diameter 150 mm ( $A_{pt} = 1,676 \%$  dari luas penampang kolom),  $P_{nb}$  yang mampu ditahan adalah 1745,699 kN, berkurang 3,268 % dari  $P_{nb}$  kolom tanpa rongga. Tetapi untuk pipa diameter 50 mm tidak ada pengurangan  $P_{nb}$ .
- c. Semakin besar diameter pipa/rongga yang terdapat pada kolom yang mendapat beban eksentris; akan semakin besar pula pengurangan kuat momen nominal balanced ( $M_{nb}$ ) dari kolom tersebut. Sebagai contoh : Untuk pipa dengan diameter 75 mm ( $A_{pt} = 0,059 \%$  dari luas penampang

- kolom),  $M_{nb}$  yang dapat ditahan adalah 535,796 kN.m, berkurang 0,019 % dari  $M_{nb}$  kolom tanpa rongga. Untuk pipa dengan diameter 150 mm ( $A_{pt} = 1,676$  % dari luas penampang kolom),  $M_{nb}$  yang mampu ditahan adalah 531,649 kN.m, berkurang 0,793 % dari  $M_{nb}$  kolom tanpa rongga. Tetapi untuk pipa dengan diameter 50 mm tidak terjadi pengurangan  $M_{nb}$ .
- d. Semakin besar diameter pipa/rongga yang terdapat pada kolom yang mendapat beban eksentris, akan semakin besar pula eksentrisitas balanced ( $e_b$ ) kolom tersebut. Sebagai contoh : Untuk pipa dengan diameter 100 mm, eksentrisitasnya adalah 206 mm. Untuk pipa dengan diameter 150 mm eksentrisitasnya adalah 210 mm. Tetapi untuk pipa dengan diameter 50 mm dan 75 mm eksentrisitasnya sama dengan eksentrisitas kolom tak berongga.
- e. Apabila diasumsikan bahwa pengurangan kekuatan  $\leq 5\%$  dari kekuatan kolom tanpa rongga dianggap pengaruhnya kecil, maka dapat ditentukan diameter rongga maksimum yang dapat dipasang pada kolom tersebut yaitu :

- Kolom dengan beban sentris :

$$\begin{aligned} 95 \% \cdot (P_{n \text{ maks}}) &= 0,95 \cdot 5272,551 \\ &= 5008,923 \text{ kN} \end{aligned}$$

Dari grafik 3.1 diperoleh diameter pipa untuk pengurangan  $P_{n \text{ maks}}$  adalah 5% adalah : 143 mm (6,424% dari luas penampang kolom).



- Kolom dengan beban eksentris :

$$\begin{aligned} 95\% P_{nb} &= 0,95 \cdot 2616,555 \\ &= 2485,727 \text{ kN} \end{aligned}$$

Dari grafik 3.2 diperoleh diameter pipa untuk pengurangan  $P_{nb}$  sebesar 5% adalah : 166 mm (8,657% dari luas penampang kolom).

- $95\% M_{nb} = 0,95 \cdot 535,898$   
 $= 509,103 \text{ kN.m}$

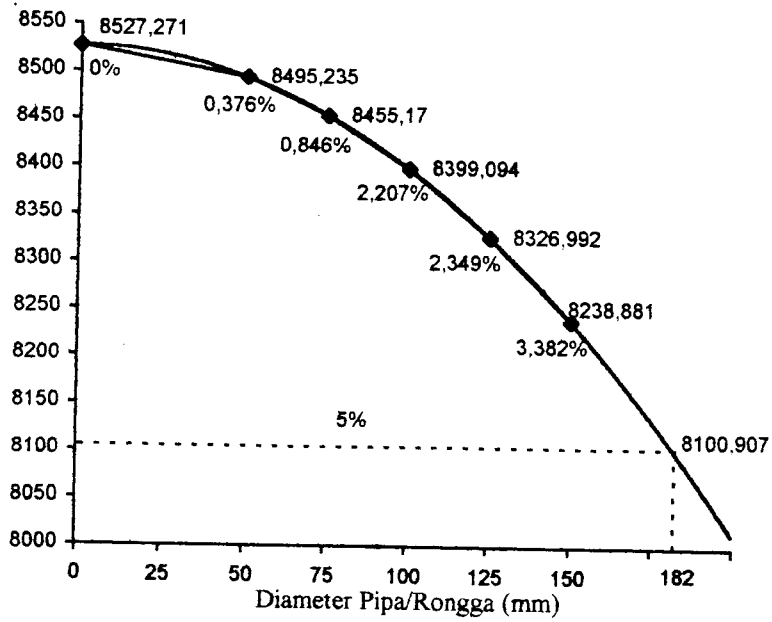
Dari grafik 3.3 diperoleh diameter pipa untuk pengurangan  $M_{nb}$  sebesar 5% adalah = 315 mm (31,172% dari luas penampang kolom).

Dari ketiga poin di atas diambil yang terkecil maka didapat diameter pipa/rongga maksimum yang dapat dipasang ditengah penampang kolom  $500 \times 500 \text{ mm}^2$  sehingga pengurangan kekuatannya sebesar 5% yaitu . 143 mm.

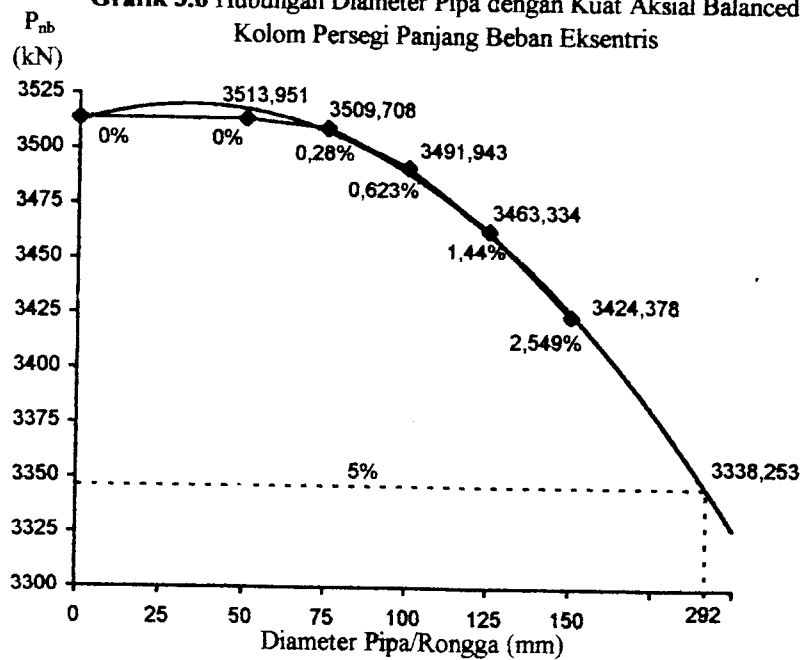
### **3.2.2 Pengaruh Diameter Pipa/Rongga pada Pusat Penampang di Dalam Kolom Persegi Panjang $500 \times 750 \text{ mm}^2$ Terhadap kekuatan Kolom**

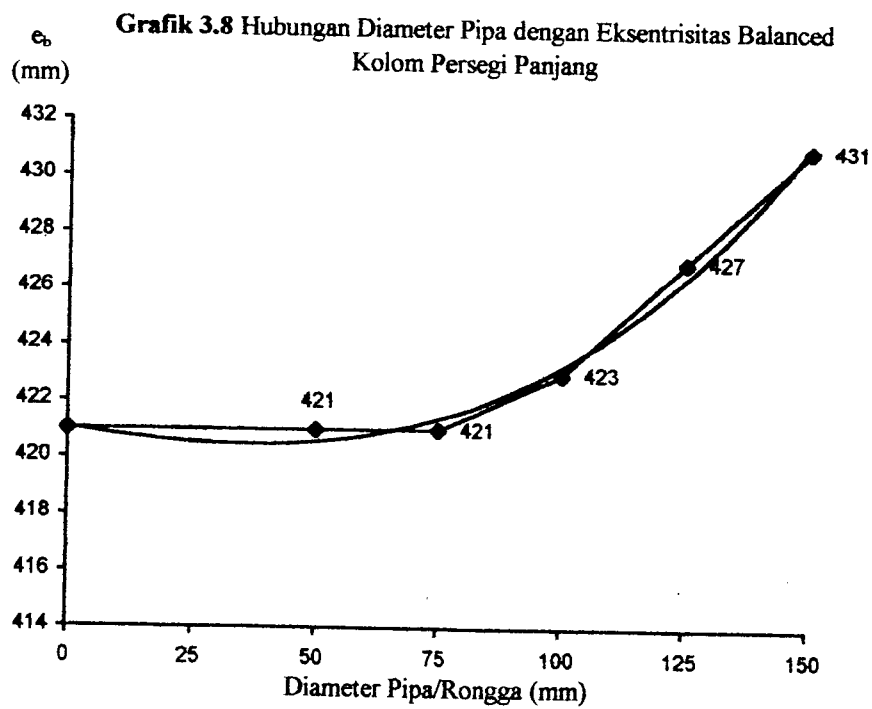
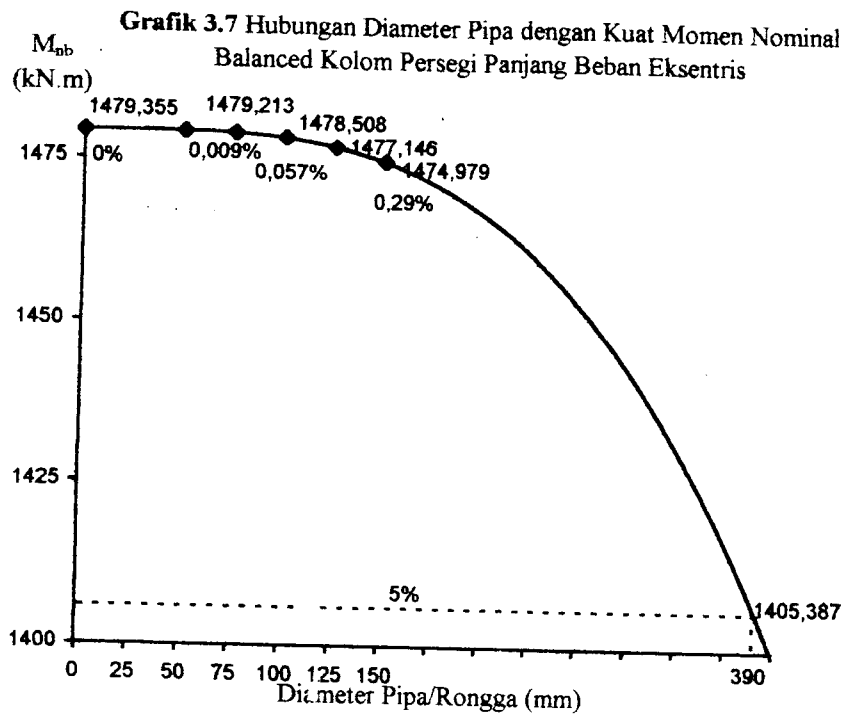
Untuk mengetahui seberapa jauh pengaruh besarnya dimensi pipa/rongga yang terletak ditengah-tengah penampang kolom persegi panjang  $500 \times 750 \text{ mm}^2$  terhadap kekuatan kolom maka disajikan grafik - grafik dibawah ini.

**Grafik 3.5 Hubungan Diameter Pipa dengan Kuat Aksial Nominal Maksimum Kolom Persegi Panjang Beban Sentris**



**Grafik 3.6 Hubungan Diameter Pipa dengan Kuat Aksial Balanced Kolom Persegi Panjang Beban Eksentris**





Dari Grafik 3.5-3.8 diketahui hubungan antara diameter rongga/pipa dengan kekuatan kolom persegi panjang  $500 \times 750 \text{ mm}^2$  yaitu :

- a. Semakin besar diameter pipa/rongga yang terdapat pada kolom yang mendapat beban sentris, akan semakin besar pula pengurangan kuat aksial nominal maksimum ( $P_{n \text{ maks}}$ ) dari kolom tersebut. Sebagai contoh : Pipa dengan diameter 50 mm ( $A_{pt} = 0,52 \%$  dari luas penampang kolom),  $P_{n \text{ maks}}$  yang dapat ditahan adalah 8495,235 kN, berkurang 0.276 % dari  $P_{n \text{ maks}}$  kolom tanpa rongga. Dan untuk pipa dengan diameter 150 mm ( $A_{pt} = 4,712 \%$  dari luas penampang kolom),  $P_{n \text{ maks}}$  yang dapat ditahan adalah 8238, 881 kN, berkurang 3,38 % dari  $P_{n \text{ maks}}$  kolom tanpa rongga.
- b. Semakin besar diameter pipa/rongga yang terdapat pada kolom yang mendapat beban eksentris, akan semakin besar pula pengurangan kuat aksial nominal balanced ( $P_{nb}$ ) dari kolom tersebut. Sebagai contoh : Pipa dengan diameter 75 mm ( $A_{pt} = 0,055 \%$  dari luas penampang kolom)  $P_{nb}$  yang dapat ditahan adalah 3509,708 kN, berkurang 0.105 % dari  $P_{nb}$  kolom tanpa rongga. Dan untuk pipa dengan diameter 150 mm ( $A_{pt} = 1,171 \%$  dari luas penampang kolom),  $P_{nb}$  yang dapat ditahan adalah 3424,378 kN, berkurang 2,54 % dari  $P_{nb}$  kolom tanpa rongga.
- c. Semakin besar diameter pipa/rongga yang terdapat pada kolom yang mendapat beban eksentris, akan semakin besar pula pengurangan kuat momen nominal balanced ( $M_{nb}$ ) dari kolom tersebut. Sebagai contoh : Untuk pipa dengan diameter 75 mm ( $A_{pt} = 0,055 \%$  dari luas penampang kolom),  $M_{nb}$  yang dapat ditahan adalah 1479,213 kN.m, berkurang

- Kolom dengan beban eksentris :

$$\begin{aligned} 95\% P_{nb} &= 0,95 \cdot 3513,951 \\ &= 3338,283 \text{ kN} \end{aligned}$$

Dari grafik 3.6 diperoleh diameter pipa untuk pengurangan  $P_{nb}$  sebesar 5% adalah : 292 mm (17,858% dari luas penampang kolom).

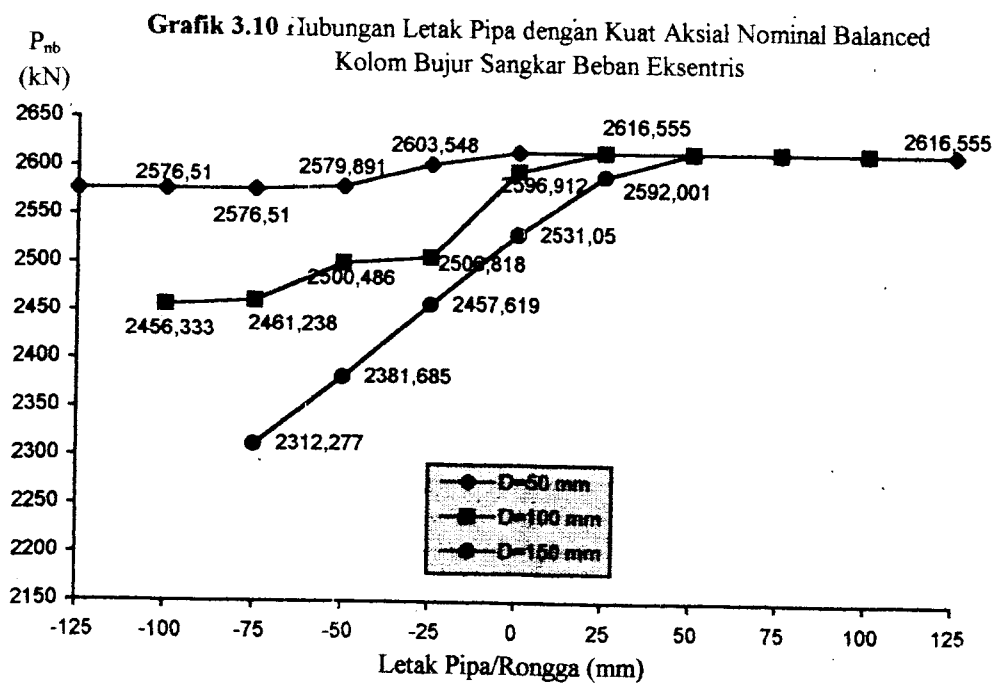
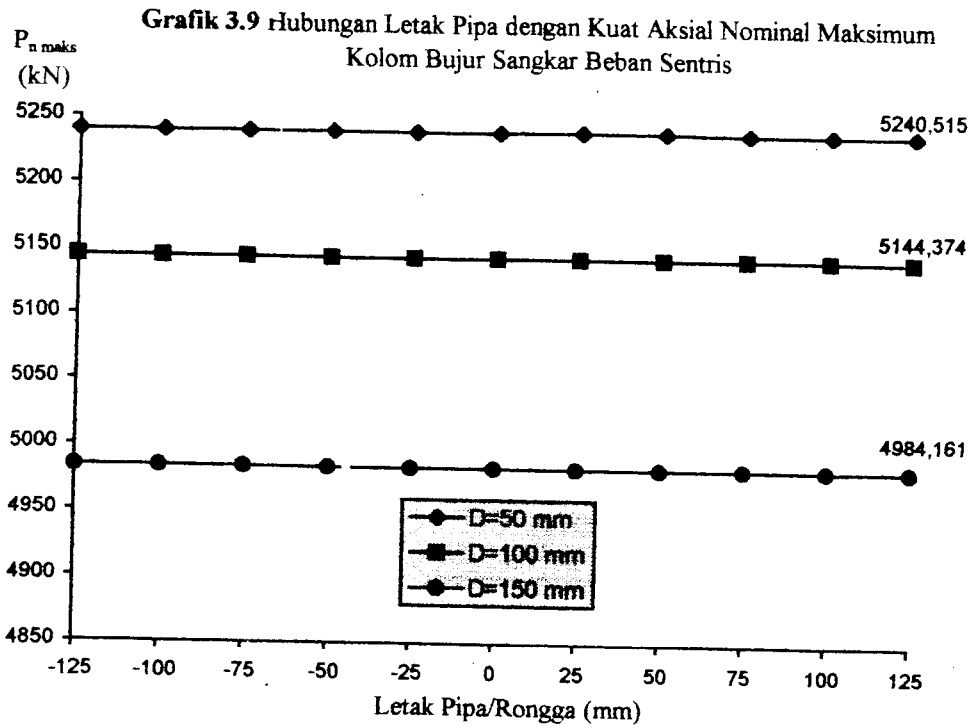
- $95\% M_{nb} = 0,95 \cdot 1479,355$   
 $= 1405,387 \text{ kN.m}$

Dari grafik 3.7 diperoleh diameter pipa untuk pengurangan  $M_{nb}$  sebesar 5% adalah = 390 mm (31,856% dari luas penampang kolom).

Dari ketiga poin di atas diambil yang terkecil maka didapat diameter pipa/rongga maksimum yang dapat dipasang ditengah penampang kolom  $500 \times 750 \text{ mm}^2$  sehingga pengurangan kekuatannya sebesar 5% yaitu : 182 mm.

### **3.2.3 Pengaruh Letak Pipa/Rongga di Dalam Kolom Bujur Sangkar $500 \times 500 \text{ mm}^2$ Terhadap Kekuatan Kolom**

Untuk mengetahui seberapa jauh pengaruh letak pipa/rongga dengan dimensi 50 mm, 100 mm, 150 mm di dalam penampang kolom bujur sangkar  $500 \times 500 \text{ mm}^2$  terhadap kekuatan kolom, maka disajikan grafik - grafik dibawah ini.



Dari grafik 3.9-3.12 dapat diketahui hubungan antara letak pipa/rongga dengan kekuatan kolom yaitu:

- a. Pada kolom yang menerima beban sentris, letak pipa di dalam kolom tidak mempengaruhi kuat Aksial nominal maksimum ( $P_{n\text{maks}}$ ) kolom tersebut.
- b. Semakin kecil luas bagian penampang pipa/rongga yang terletak di daerah blok penampang tekan, semakin besar  $P_{nb}$  yang dapat ditahan oleh kolom tersebut.
- c. Momen nominal ( $M_{nb}$ ) terbesar yang dapat diterima oleh kolom berongga adalah pada saat rongga/pipa tersebut terletak ditengah-tengah penampang
- d. Pipa dengan diameter 50 mm pada jarak 0 - (-50) mm, pipa diameter 100 mm pada jarak (-100) - 25 mm dan pipa diameter 150 mm pada jarak (-75) - 50 mm terjadi perubahan kuat aksial nominal balance karena pipa/rongga pada jarak tersebut terletak pada peralihan daerah tekan dan tarik.
- e. Berdasarkan poin b,c,d diatas dapat disimpulkan bahwa penempatan pipa yang paling aman adalah pada saat pipa terletak di tengah penampang.

### **3.2.4 Pengaruh Letak Pipa/Rongga di Dalam Kolom Persegi Panjang 500 x 750 mm<sup>2</sup> Terhadap Kekuatan Kolom**

Untuk mengetahui seberapa jauh pengaruh letak pipa/rongga dengan dimensi 50 mm, 100 mm, 150 mm di dalam penampang kolom persegi panjang 500 x 750 mm<sup>2</sup> terhadap kekuatan kolom, maka disajikan grafik - grafik dibawah ini.

Dari grafik 3.13-3.16 dapat diketahui hubungan antara letak pipa/rongga dengan kekuatan kolom yaitu:

- a. Pada kolom yang menerima beban sentris, letak pipa/rongga yang berbeda-beda di dalam kolom tidak mempengaruhi kuat Aksial nominal maksimum ( $P_{n \text{ maks}}$ ) kolom tersebut.
- b. Semakin kecil luas bagian penampang pipa/rongga yang terletak di daerah blok penampang tekan, semakin besar  $P_{nb}$  yang dapat ditahan oleh kolom tersebut.
- c. Momen nominal ( $M_{nb}$ ) terbesar yang adalah pada saat rongga/pipa tersebut terletak ditengah-tengah penampang.
- d. Eksentrisitas terbesar terjadi pada saat rongga/pipa yang terletak pada -250 sampai -50 mm untuk pipa dengan diameter 50 mm, -100 mm untuk pipa dengan diameter 100 mm dan -150 mm untuk pipa dengan diameter 150 mm.
- e. Pipa dengan diameter 50 mm pada jarak 0 - (-50) mm dan pipa diameter 100 mm dan 150 mm pada jarak (-100) -50 mm terjadi perubahan kuat aksial nominal balance karena pipa/rongga pada jarak tersebut terletak pada peralihan daerah tekan dan tarik.
- f. Berdasarkan poin b,c,d diatas dapat disimpulkan bahwa penempatan pipa yang paling kecil pengaruhnya terhadap pengurangan kekuatan kolom adalah pada saat pipa/rongga terletak di tengah-tengah penampang.



## BAB IV

### KESIMPULAN DAN SARAN

#### 4.1 Kesimpulan

Dari permasalahan yang telah dibahas dalam bab-bab sebelumnya, dapat diambil kesimpulan sebagai berikut :

1. Semakin besar diameter pipa/rongga pada kolom, akan semakin besar pula pengaruh pengurangan kekuatan kolom tersebut jika pipa/rongganya terletak pada daerah tekan.
2. Jika dianggap pengurangan kekuatan sebesar  $\leq 5\%$  adalah kecil, maka diperoleh diameter pipa/rongga maksimum adalah sebagai berikut :
  - a. 143 mm untuk kolom sentris dengan penampang bujur sangkar  $500 \times 500 \text{ mm}^2$ .
  - b. 166 mm untuk kolom eksentris dengan penampang bujur sangkar  $500 \times 500 \text{ mm}^2$ .
  - c. 182 mm untuk kolom sentris dengan penampang persegi panjang  $500 \times 750 \text{ mm}^2$ .
  - d. 292 mm untuk kolom eksentris dengan penampang persegi panjang  $500 \times 750 \text{ mm}^2$ .

3. Penempatan pipa/rongga didalam kolom yang paling aman adalah pada pusat geometri penampang kolom jika berdasarkan perhitungan kuat momen nominal balance.
4. Penempatan pipa/rongga didalam kolom yang paling aman adalah pada daerah tarik jika berdasarkan perhitungan kuat aksial nominal balance.
5. Jika pipa/rongga terletak didaerah peralihan tekan dan tarik akan mengurangi kekuatan aksial nominalnya.

#### **4.2 Saran-Saran**

- a. Perlu dikaji ulang untuk dimensi dan penulangan kolom yang lain sebagai pembanding.
- b. Apabila luas penampang pipa/rongga lebih dari yang tercantum dalam kesimpulan diatas, maka kekuatan kolom harus diperhitungkan kembali.

## DAFTAR PUSTAKA

1. -----, 1971, PERATURAN BETON BERTULANG Indonesia, Departemen Pekerjaan Umum, Bandung.
2. -----, 1991, TATA CARA PERHITUNGAN STRUKTUR BETON UNTUK BANGUNAN GEDUNG, Departemen Pekerjaan umum, Bandung.
3. Chu Kia Wang, Charles G. Salman, 1996, DESAIN BETON BERTULANG, diterjemahkan Binsar Hariandja, Erlangga, Jakarta.
4. Edward G. Nawy, 1990, BETON BERTULANG SUATU PENDEKATAN DASAR, diterjemahkan Bambang Suryo Atmono Eresco, Bandung.
5. Ibnu Mastur, 1985, HITUNG INTEGRAL, Puspita, Yogyakarta.
6. Istimawan Dipohusodo, 1994, STRUKTUR BETON BERTULANG, Gramedia Pustaka Umum, Jakarta.
7. Mosley wh, Bungey JH, 1990, PERENCANAAN BETON BERTULANG, diterjemahkan Elly Madyayanti, Erlangga, Jakarta.
8. W.C.Vis, 1993, DASAR-DASAR PERENCANAAN BETON BERTULANG, Erlangga, diterjemahkan Gideon Kusuma, Jakarta.