

10. rencana anggaran biaya untuk lift dihitung secara terpisah (tidak termasuk kontrak),
11. rencana anggaran biaya untuk pembongkaran gedung lama dihitung secara terpisah,
12. tidak ada pekerjaan crash program (pekerjaan malam hari).
13. Pekerjaan elektrikal tidak termasuk dalam kontrak.
14. Lantai 1 sampai dengan lantai 4 dianggap tipikal.

### **1.5 Manfaat Penelitian**

Manfaat yang dapat diambil dari penelitian Tugas Akhir ini adalah agar penulis memiliki kesiapan dan kemampuan untuk membuat perhitungan Rencana Anggaran Biaya (RAB) sebagai bekal mempersiapkan diri dalam dunia konstruksi yang sebenarnya. Selain itu juga dapat dijadikan bahan masukan untuk pihak perencana proyek dalam penyusunan Rencana Anggaran Biaya (RAB) pada proyek berikutnya. Diharapkan juga dapat memberikan manfaat sebagai bahan acuan bacaan dan referensi bagi komunitas akademik.

## **BAB II**

### **TINJAUAN PUSTAKA**

Untuk menghindari duplikasi dalam pengerjaan tugas akhir ini, penulis memaparkan hasil penelitian dari tugas akhir yang pernah dilakukan dan literatur yang menunjang penyusunan yang dijadikan sebagai acuan seperti yang dijelaskan sebagai berikut ini:

#### **2.1 Hasil Penelitian yang Pernah Dilakukan**

Sebagai bahan perbandingan dan bahan referensi untuk penelitian kami, maka kami akan memaparkan hasil penelitian yang sudah dilaksanakan guna menghindari duplikasi. Hasil penelitian yang sudah dilakukan adalah sebagai berikut:

##### **1. Deny Hermawan (2002)**

Penelitian yang dilakukan oleh Deny Hermawan (2002) mengenai Studi Analisa RAB pada Konstruksi Gedung dengan Metode B.O.W dan Non B.O.W. (Proyek Pembangunan Gedung Registrasi UII Yogyakarta). Dari hasil penelitian tersebut diperoleh hasil bahwa dengan metoda B.O.W secara murni (tanpa modifikasi) menghasilkan harga upah dan harga satuan pekerjaan yang cenderung lebih mahal dari biaya proyek yang terlalu besar, dibandingkan dengan metoda Non

B.O.W (praktis), yang menghasilkan harga satuan material dan harga satuan pekerjaan yang cenderung lebih murah, kecuali pada pekerjaan cetakan kolom K2 dengan 105,92 % untuk metoda praktis dan 100 % untuk metoda B.O.W.

## **2. Puteri Paramita (2003)**

Penelitian yang telah dilakukan oleh Puteri Paramitha (2003) mengenai Studi Analisa Biaya Pelaksanaan Pekerjaan Struktur pada Konstruksi Gedung Bertingkat (Proyek Pembangunan Gedung Kampus UPN "Veteran" Yogyakarta). Dari hasil penelitian tersebut diperoleh total biaya, untuk pelaksanaan pekerjaan struktural pada Proyek Pembangunan Gedung Kampus Babarsari UPN "Veteran" Babarsari Yogyakarta tahap 2 adalah Rp. 1.030.648.525,00, untuk rata-rata kenaikan biaya upah tiap lantai adalah 9,8 %, dan untuk biaya sewa alat mengalami penurunan. Hal ini disebabkan karena penggunaan alat dari pekerjaan di lantai bawahnya dapat dipergunakan lagi untuk lantai selanjutnya dan prosentase rata-rata kenaikan biaya upah dan alat pada pekerjaan balok sebesar 4 %.

## **3. Noviko Taufik dan Woro Palupi A.A (2004)**

Penelitian yang telah dilakukan oleh Noviko Taufik dan Woro Palupi A.A mengenai Analisis Rencana Anggaran Biaya Pekerjaan Struktur pada Konstruksi Gedung dengan Metoda Non B.O.W. (Proyek Pembangunan Masjid Kampus Universitas Muhammadiyah Yogyakarta). Dari penelitian tersebut diperoleh total anggaran biaya pada pekerjaan struktural proyek sebesar Rp. 3.293.752.443,37. Pada pekerjaan bekisting, penggunaan material dapat dimanfaatkan seefektif mungkin sehingga dapat mengurangi biaya dalam pembelian material. Pekerjaan beton balok

lantai mempunyai prosentase yang paling besar yaitu 37,0425 % karena balok mempunyai volume yang besar pada tiap lantainya dan tipe yang bervariasi. Pada pekerjaan tiap lantai terdapat kenaikan maupun penurunan biaya.

## **2.2 Beberapa Literatur yang Menunjang Penelitian**

Literatur yang digunakan merupakan dasar dari penelitian yang kami lakukan dan berkaitan dengan manajemen konstruksi. Literatur yang menunjang penelitian diantaranya adalah sebagai berikut ini:

### **1. Iman Soeharto (1997)**

Perkiraan biaya memegang peranan penting dalam penyelenggaraan proyek. Pada taraf pertama dipergunakan untuk mengetahui berapa besar biaya yang diperlukan untuk membangun proyek atau investasi, selanjutnya memiliki fungsi dengan spektrum yang amat luas yaitu merencanakan dan mengendalikan sumber daya seperti material, tenaga kerja, pelayanan maupun waktu. Meskipun kegunaannya sama, namun untuk masing-masing organisasi peserta proyek penekanannya berbeda-beda. Bagi pemilik, angka yang menunjukkan jumlah perkiraan biaya akan menjadi salah satu patokan untuk menentukan kelanjutan investasi. Untuk kontraktor, keuntungan finansial yang akan diperoleh tergantung pada seberapa jauh kecakapannya membuat perkiraan biaya. Bila penawaran harga yang diajukan di dalam proses lelang terlalu tinggi, kemungkinan besar kontraktor yang bersangkutan akan mengalami kekalahan. Sebaliknya bila memenangkan lelang dengan harga yang terlalu rendah, akan mengalami kesulitan dalam pekerjaannya nanti. Sedangkan untuk konsultan, angka tersebut diajukan kepada pemilik sebagai usulan jumlah biaya

terbaik untuk berbagai kegunaan sesuai perkembangan proyek dan sesuai derajat tertentu, kredibilitasnya terkait dengan kebenaran atau ketepatan angka-angka yang diusulkan.

## **2. Soedradjat Sastraatmadja (1984)**

Penaksiran anggaran biaya adalah proses perhitungan volume pekerjaan harga dari berbagai macam bahan dan pekerjaan yang terjadi pada suatu konstruksi. Karena taksiran dibuat sebelum pembangunan dimulai, maka jumlah biaya yang diperoleh ialah "taksiran biaya" bukan "biaya sebenarnya" atau *actual cost*. Layak atau tidak suatu taksiran biaya dengan biaya sebenarnya, tergantung dari kepandaian dan keputusan yang diambil berdasarkan pengalaman.

- d. sebagai dasar perbandingan dalam proyek,
- e. penentuan besarnya pajak dan asuransi.

## **2. Bagi Perencana atau Konsultan Manajemen Konstruksi**

- a. sebagai bahan perencanaan lebih lanjut,
- b. pemilihan alternatif proyek (luasnya atau batasan penggunaan tipe dan kualitas bahan).

## **3. Bagi Kontraktor**

- a. sebagai dasar untuk mengikuti pelelangan dan pengajuan penawaran,
- b. dasar perkiraan modal atau dana yang harus disediakan,
- c. sebagai dasar dalam penyediaan bahan, alat, tenaga serta waktu pelaksanaan.

Rencana Anggaran Biaya dibuat sebelum proyek dilaksanakan, sehingga masih merupakan anggaran biaya perkiraan, bukan anggaran biaya yang sebenarnya berdasarkan pelaksanaan (actual cost). Rencana Anggaran Biaya biasanya dibuat oleh

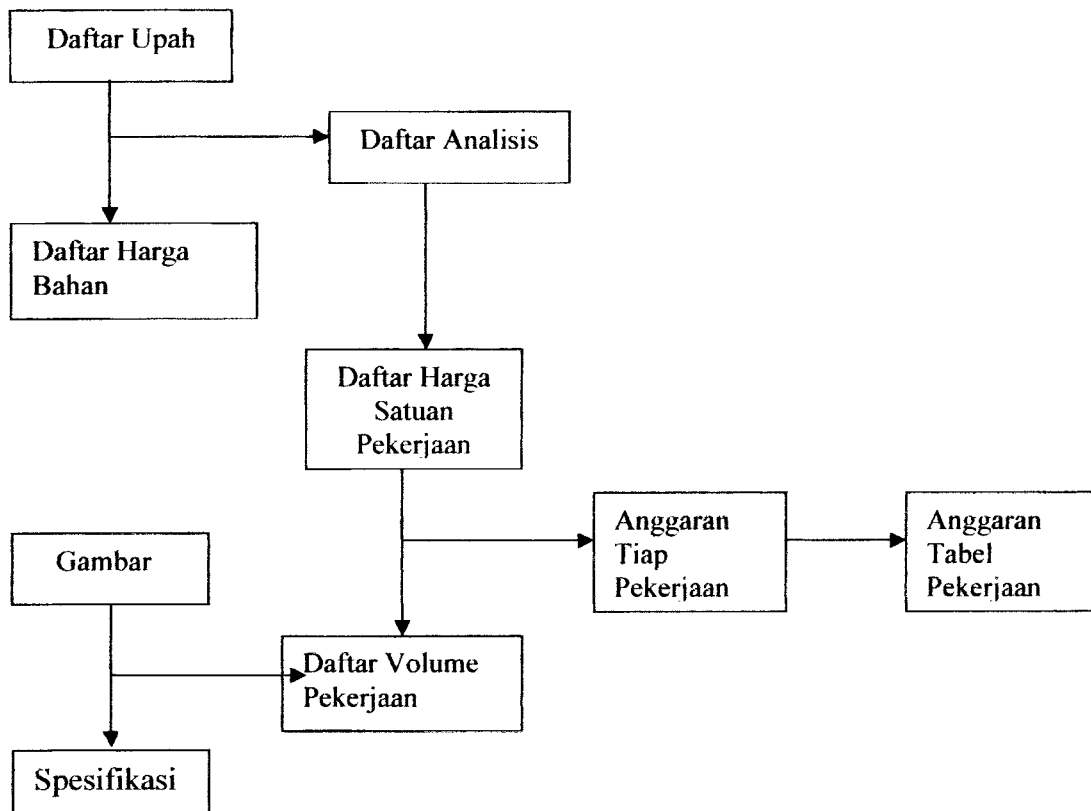
- a. Dinas/instansi pemerintah,
- b. Perencana,
- c. Kontraktor.

### **3.1.3 Macam Rencana Anggaran Biaya**

Rencana Anggaran Biaya dihitung berdasarkan gambar-gambar dan spesifikasi-spesifikasi yang bersangkutan. Membuat anggaran biaya berarti menaksir atau mengira-ngirakan harga dari suatu barang, bangunan atau benda yang akan

8. daftar upah borongan tiap pekerjaan,
9. peraturan pemerintah daerah yang berkaitan dengan pembangunan,
10. daftar volume pekerjaan.

Dari daftar tersebut jika dibuat skema perhitungan RAB, adalah seperti dalam gambar 3.2 berikut ini :



**Gambar 3.1 Bagan Perhitungan Anggaran Biaya**

*Sumber : Sugeng Djojowirono Manajemen Konstruksi, Yogyakarta, 1984*

### 3.2 Metode Perhitungan

Rencana Anggaran Biaya proyek gedung dapat dihitung dengan dua metoda yaitu metoda B.O.W. dan metode Non B.O.W.(praktis). Untuk lebih jelasnya, kedua metoda tersebut dapat dijelaskan berikut ini.

Prinsip yang terdapat dalam metoda B.O.W. mencakup daftar koefisien upah dan bahan yang telah ditetapkan. Keduanya menganalisis harga (biaya) yang diperlukan dalam membuat harga satu satuan pekerjaan bangunan. Dari kedua koefisien tersebut akan didapatkan kalkulasi bahan-bahan yang diperlukan dan kalkulasi upah yang mengerjakan. Komposisi, perbandingan dan susunan material serta tenaga kerja pada satu pekerjaan sudah ditetapkan, yang selanjutnya dikalikan dengan harga material dan upah yang berlaku saat ini.

Sedangkan analisis dengan metoda praktis, untuk kebutuhan bahan atau material sama dengan metoda B.O.W. akan tetapi nilai koefisien bahan dicari berdasarkan gambar rencana dan kebutuhan upah mengacu pada harga borongan setempat. Dan tentunya untuk perhitungan upah juga sudah termasuk biaya peralatan dan biaya tak langsung serta dapat dimasukkan dalam Harga Satuan Pekerjaan.

#### 1. Biaya Peralatan

Biaya peralatan diantaranya: pembelian dan sewa alat, mobilisasi dan demobilisasi, transportasi, memasang, membongkar juga pengoperasiannya selama konstruksi berlangsung.

#### 2. Biaya Tak Langsung

Biaya tak langsung dibedakan:



3. penentuan upah pekerja disesuaikan dengan mekanisme pasar, faktor alat dan biaya overhead juga diperhitungkan,
4. analisis harga satuan pekerjaan, yang terdiri dari material dan upah,
5. bagi pekerja yang tidak memerlukan bahan maka harga satuan unit pekerjaan hanya terdiri dari pembayaran upah saja,
6. setelah diperoleh harga satuan pekerjaan seperti tersebut diatas, selanjutnya volume tiap pekerjaan dikalikan dengan harga satuan pekerjaan, agar diperoleh harga tiap pekerjaan,
7. penjumlahan harga tiap pekerjaan akan diperoleh biaya kelompok pekerjaan.

Cara menghitung anggaran biaya dengan menggunakan metoda B.O.W. maupun Non B.O.W. hampir sama, akan tetapi pada metoda B.O.W. nilai koefisien bahan dan upah sudah ditentukan/ditetapkan sedangkan dengan metoda Non B.O.W. nilai koefisien bahan dicari berdasarkan gambar rencana dan kebutuhan upah sesuai dengan mekanisme pasar dengan memperhitungkan biaya peralatan dan biaya overhead.

Perhitungan metoda Non B.O.W. membutuhkan ketelitian yang cukup tinggi, khususnya dalam menentukan koefisien bahan dimana harus melihat gambar rencana yang diinginkan oleh pemilik. Sedangkan kebutuhan akan upah pekerja berdasarkan daftar harga borongan yang telah ditentukan oleh pemerintah daerah dimana bangunan itu berdiri.

cm, maka kekentalan campuran sedang dan bila *slump* campuran sebesar 10 cm – 15 cm, berarti campuran basah. Campuran beton dengan *slump* rendah sulit dikerjakan dan mudah terjadi keroposan.

Peralatan yang dibutuhkan sangat beragam tergantung pada besar kecilnya pekerjaan. Pada dasarnya yang diperlukan adalah alat-alat untuk menimbang material, mengaduk adukan, mengangkat, memadatkan pengecoran, merawat pengerasan, misalnya mesin pengaduk, kereta dorong, alat timbang bahan, keran dengan alat penyodok (*bucket*), dan lain-lain. Jika digunakan *ready mix*, maka tempat penyimpanan, alat penimbang dan alat pengaduk bahan tidak diperlukan.

Alat untuk memelihara beton agar tidak menjadi kering antara lain selang-selang air dan karung goni yang dibasahi air. Biasanya pemeliharaan dilakukan selama seminggu.

### **3.5.8 Penulangan**

Tulangan beton dihitung berdasarkan berat dalam kg atau ton. Menurut Peraturan Beton Bertulang Indonesia (1971), kait-kait sengkang harus berupa kait yang miring, yang melingkari batang-batang sudut dan mempunyai bagian yang lurus paling sedikit 6 kali diameter batang dengan minimal 5 cm.

### **3.5.9 Scaffolding / Perancah**

Scaffolding / perancah mempunyai bagian-bagian yang dapat di stel menjadi satu kesatuan utuh dengan mempertimbangkan kondisi dan fungsi yang ada pada setiap bagian scaffolding tersebut. Bagian-bagian scaffolding adalah :

#### 5.2.1.4 Direksi keet + gudang

Volume direksi keet + gudang = 1 ls

Harga satuan pembuatan direksi keet + gudang = Rp 7.500.000,00

Harga pembuatan direksi keet + gudang = 1 ls x Rp 7.500.000,00  
= Rp 7.500.000,00

#### 5.2.1.5 Penerangan / Listrik kerja dan air kerja

Volume penerangan / listrik kerja dan air kerja = 1 ls

Harga satuan penerangan / listrik kerja dan air kerja = Rp 1.500.000,00

Harga penerangan / listrik kerja dan air kerja = 1 ls x Rp 1.500.000,00  
= Rp 1.500.000,00

### 5.2.2 Pekerjaan Tanah Dan Pasir

#### 5.2.2.1 Pekerjaan Galian Tanah Biasa

1. Volume pekerjaan galian tanah biasa, kedalaman maksimal 1 m ( pondasi staal )  
= 87,50 m<sup>3</sup>

- Biaya 1 m<sup>3</sup> galian tanah biasa, kedalaman maks.1 m (pondasi staal) :

Upah borongan per m<sup>3</sup> ..... @ Rp. 6.500,00 x 1,1776 = Rp. 7.654,15

Jumlah = Rp. 7.654,15

Harga satuan pekerjaan galian tanah biasa, kedalaman maksimal 1 m (pondasi staal) =

Rp. 7.654,15

Harga pekerjaan galian tanah biasa, kedalaman maksimal 1 m (pondasi staal)

= 87,50 m<sup>3</sup> x Rp. 7.654,15 = Rp. 669.737,89

Harga satuan pekerjaan urugan pasir dibawah pondasi ( tebal 10 cm )

= Rp. 43.110,24

Harga pekerjaan urugan pasir dibawah pondasi ( tebal 10 cm )

=  $60,45 \text{ m}^3 \times \text{Rp. } 43.110,24 = \text{Rp } 2.606.014,28$

3. Volume urugan pasir dibawah lantai dasar ( tebal 10 cm ) =  $71,25 \text{ m}^3$

- Biaya  $1 \text{ m}^3$  pasir dibawah lantai dasar :

Bahan :

$1,2 \text{ m}^3$  pasir urug ..... @ Rp 32,000.00 = Rp. 38.400,00

Jumlah = Rp. 38.400,00

Upah borongan per  $\text{m}^3$ . ..... @ Rp 4.000,00 x 1,1776 = Rp. 4.710,24

Jumlah = Rp. 4.710,24

Total biaya per  $\text{m}^3$  (bahan + upah) ..... = Rp. 43.110,24

Harga satuan pekerjaan urugan pasir dibawah pondasi ( tebal 10 cm )

= Rp. 43.110,24

Harga pekerjaan urugan pasir dibawah pondasi ( tebal 10 cm )

=  $71,25 \text{ m}^3 \times \text{Rp. } 43.110,24 = \text{Rp. } 3.071.604,92$

Total harga urugan pasir :

= Rp. 377.214,64 + Rp 2.606.014,28 + Rp. 3.071.604,92 = Rp 6.054.833,84

Jumlah bahan kering dalam 1 m<sup>2</sup> :

$$\text{PC} \rightarrow \frac{1}{5,385} \times 0,76 = 0,1411 \text{ m}^3 = \frac{0,1411}{0,76} = 0,1856 \text{ m}^3 \rightarrow \frac{0,1856 \times 1250}{50}$$

$$= 4,6425 \text{ zak} \sim 4,6 \text{ zak}$$

$$\text{PS} \rightarrow \frac{1}{5,385} \times 2,025 = 0,3761 \text{ m}^3 = \frac{0,3761}{0,675} = 0,5571 \text{ m}^3 \sim 0,56 \text{ m}^3$$

$$\text{Kr} \rightarrow \frac{1}{5,385} \times 2,60 = 0,4828 \text{ m}^3 = \frac{0,4828}{0,52} = 0,9285 \text{ m}^3 \sim 0,93 \text{ m}^3$$

*Tidak ada harga SF, karena yang dihitung volume struktur*

Sehingga di peroleh nilai koefisien bahan sebagai berikut :

- Biaya 1 m<sup>3</sup> untuk beton lantai kerja tebal 7 cm :

4,6 zak PC .....	@ Rp. 26.750,00	= Rp. 124.186,88
0,56 m <sup>3</sup> Pasir pasang .....	@ Rp. 32.000,00	= Rp. 17.827,20
0,93 m <sup>3</sup> Kerikil / split 2/3 .....	@ Rp. 85.000,00	= <u>Rp. 78.922,50</u>
	Jumlah	= Rp. 220.936,58

Upah 1 m <sup>3</sup> .....	@ Rp. 49.000,00	= Rp. 49.000,00
Faktor alat (35% x upah) .....		= <u>Rp. 17.150,00</u>

Jumlah = Rp. 66.150,00

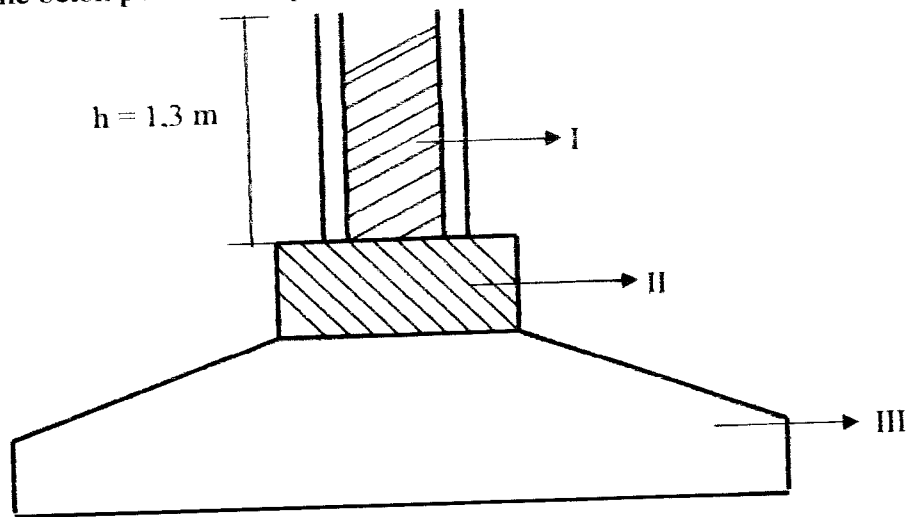
Total (upah + alat) x 1,1776 ..... = Rp. 77.895,67

Harga satuan pekerjaan pengecoran beton = bahan + upah

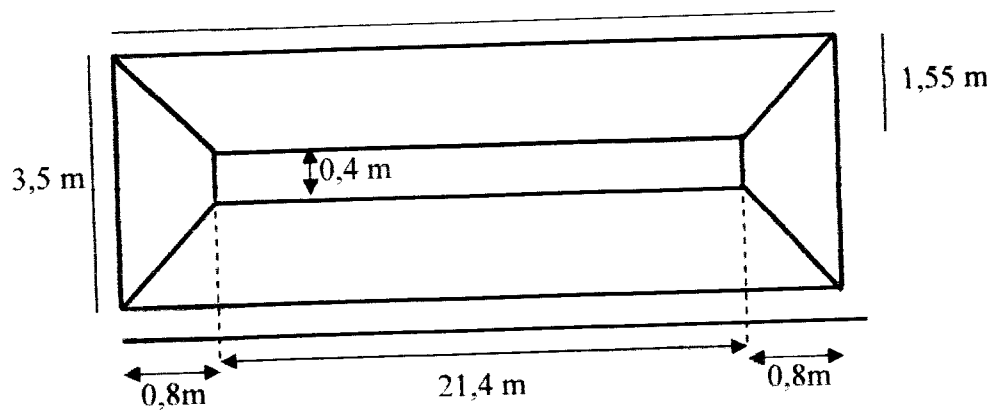
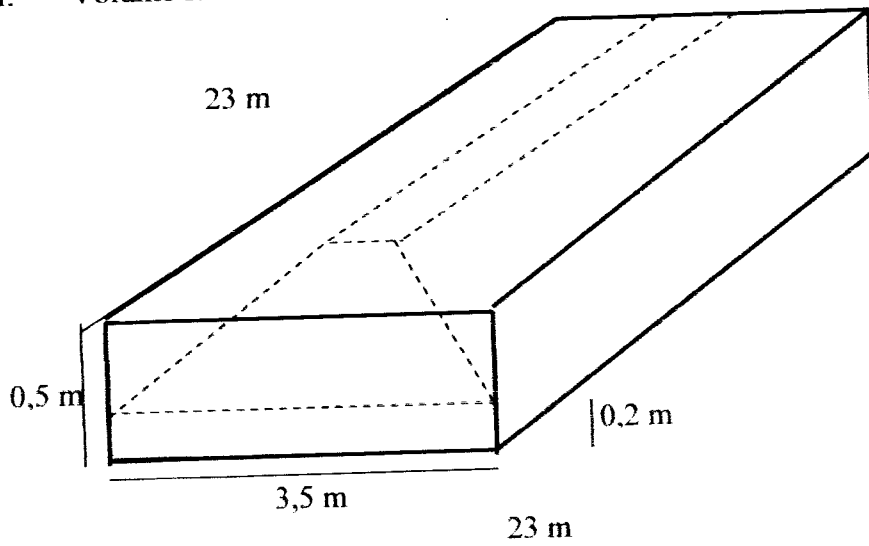
= Rp. 220.936,58 + Rp. 77.895,67

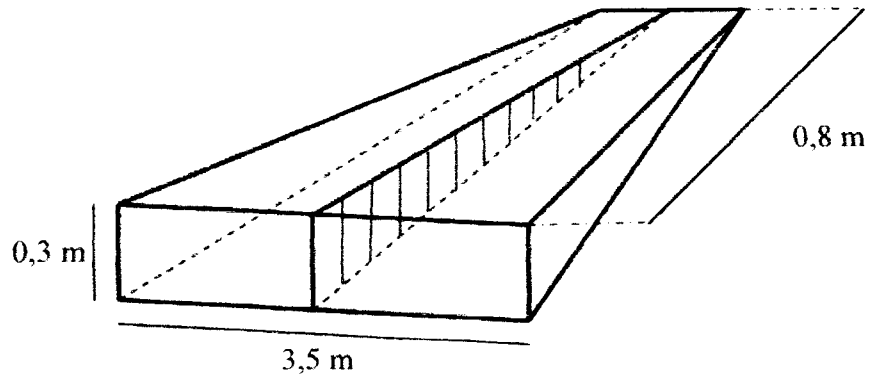
= Rp. 298.832,24

Volume beton pondasi foot plate tipe A :



I. Volume III kotor =  $3,5 \times 0,5 \times 23 = 40,25 \text{ m}^3$

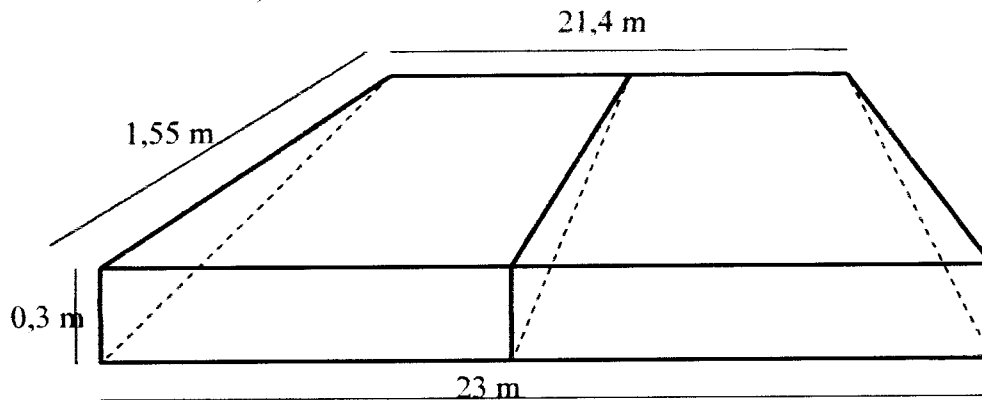




Volume = Luas penampang segi tiga x Panjang rata-rata

$$= \left( \frac{0,3 \times 0,8}{2} \right) \times \left( \frac{0,4 + 3,50}{2} \right) = 0,12 \times 1,95$$

$$= 0,234 \text{ M}^3 \times 2 = 0,468 \text{ m}^3$$



$$\text{Volume} = \left( \frac{0,3 \times 1,55}{2} \right) \times \left( \frac{21,4 + 23}{2} \right)$$

$$= 5,1615 \times 2 = 10,323 \text{ m}$$

$$\text{Volume III bersih} = 40,25 - (0,468 + 10,323) = 29,459 \text{ m}^3$$

II. Volume sloof menerus :

a. Volume =  $(0,3 \times 0,4) \times 1,5 = 0,18 \times 4 = 0,72 \text{ m}^3$

b. Volume =  $(0,3 \times 0,4) \times 2,3 = 0,276 \times 2 = 0,552 \text{ m}^3$

Tiap 1 m<sup>3</sup> beton perlu besi tulangan polos 71,7512 kg, jadi :

Harga pekerjaan besi tulangan polos

$$\begin{aligned}
 &= \text{volume besi tulangan polos} \times \text{HSP besi tulangan polos} \\
 &= 71,7512 \text{ kg} \times \text{Rp. } 4.105,09 \\
 &= \text{Rp. } 294.545,16
 \end{aligned}$$

$$\begin{aligned}
 \# \text{ Jadi dalam 1 m}^3 \text{ beton kebutuhan besi tulangan ulir} &= \left( \frac{1}{0,775} \right) \times 97,5366 \text{ kg} \\
 &= 125,8537 \text{ kg}
 \end{aligned}$$

- Biaya penulangan untuk 1 kg besi ulir :

1,05 kg Besi ulir .....	@ Rp. 3.400,00	= Rp. 3.570,00
0,02 kg Kawat beton .....	@ Rp. 6.000,00	= Rp. 120,00
	Jumlah	= Rp. 3.690,00
Upah 1 kg .....	@ Rp. 300,00	= Rp. 300,00
Faktor alat (17,5% x upah) .....		= Rp. 52,50
	Jumlah	= Rp. 352,50
Total upah x 1,1776.....		= Rp. 415,09

$$\begin{aligned}
 \text{Harga Satuan Pekerjaan besi tulangan ulir} &= \text{bahan} + \text{upah} \\
 &= \text{Rp. } 3.690,00 + \text{Rp. } 415,09 \\
 &= \text{Rp. } 4.105,09
 \end{aligned}$$

Tiap 1 m<sup>3</sup> beton perlu besi tulangan ulir 125,8537 kg, jadi :

Harga Pekerjaan besi tulangan ulir

$$\begin{aligned}
 &= \text{volume besi tulangan ulir} \times \text{HSP besi tulangan ulir} \\
 &= 125,8537 \text{ kg} \times \text{Rp. } 4.105,09 = \text{Rp. } 516.640,80
 \end{aligned}$$

Harga satuan pekerjaan penulangan

$$\begin{aligned}
 &= \text{harga penulangan besi polos} + \text{harga penulangan besi ulir} \\
 &= \text{Rp. } 294.545,16 + \text{Rp. } 516.640,80 = \text{Rp. } 811.185,96
 \end{aligned}$$



- Biaya penulangan ..... = Rp. 811.185,96  
 - Biaya bekisting ..... = Rp. 202.025,90  
 Jumlah = Rp. 1.360.241,65

Tabel 5.8 Harga Satuan Pekerjaan Balok Sloof Tipe S1

Uraian	Vol.	Sat.	Analisa Harga Bahan (Rp.)	Analisa Harga Upah (Rp.)	Harga Satuan (Rp.)	Total Harga Satuan (Rp.)
<i>BAHAN :</i>						
Beton spesi IPC:2PS:3kr	1,00	m <sup>3</sup>	269.134,13		269.134,13	
Besi Ulir	125,85	kg	3.690,00		464.400,15	
Besi Polos	71,75	kg	3.690,00		264.761,93	
Triplek (33,33%)	3,06	lbr	65.000,00		66.185,05	
kayu bekisting	0,18	m <sup>3</sup>	1.000.000,00		58.927,44	
Paku	1,60	kg	7.000,00		11.200,00	
Minyak pelumas	1,60	ltr	2.100,00		3.360,00	1.137.968,69
<i>UPAH BORONGAN</i>						
Pengecoran beton	1,00	m <sup>3</sup>		77.895,67	77.895,67	
Pembesian	197,60	kg		415,09	82.023,88	
Bekisting	8,00	m <sup>2</sup>		7.794,18	62.353,41	222.272,96
					Jumlah	1.360.241,65

Balok sloof tipe S1 mempunyai volume beton 0,775 m<sup>3</sup>, maka :

Harga pekerjaan balok sloof tipe S1 = volume x harga satuan pekerjaan sloof

$$= 0,775 \text{ m}^3 \times \text{Rp. } 1.360.241,65$$

$$= \text{Rp. } 1.054.187,28$$

Harga pekerjaan balok sloof tipe S1 keseluruhan

= volume total S1 x harga satuan pekerjaan sloof

$$= 41,85 \times \text{Rp. } 1.360.241,65$$

$$= \text{Rp. } 56.926.113,03$$

Untuk perhitungan volume bekisting balok lantai tipe yang lainnya, dapat dilihat pada lampiran 10 perhitungan volume balok atapi dan volume beton balok atap.

#### 4. Scaffolding / Perancah

Kebutuhan *scaffolding* untuk 1 m<sup>3</sup> struktur beton tangga darurat.

16 set Sewa scaffolding (14 hari)..... @ Rp. 11.250,00 = Rp. 180.000,00

Upah pasang + bongkar .....= Rp. 29.155,00

Jumlah = Rp. 209.155,00

#### Harga Satuan Pekerjaan Tangga Darurat Lantai III

- Biaya cor .....= Rp. 367.238,47

- Biaya penulangan.....=Rp. 1.927.204,25

- Biaya bekisting.....= Rp. 258.889,65

Biaya *scaffolding* / perancah.....= Rp 209.155,00

Jumlah = Rp. 2.762.487,37

Tabel 5.13 Harga Satuan Pekerjaan Tangga Darurat Lantai III

Uraian	Vol.	Sat.	Analisis Harga Bahan (Rp.)	Analisis Harga Upah (Rp.)	Harga Satuan (Rp.)	Total Harga Satuan (Rp.)
<b>BAHAN</b>						
Beton spesi <i>fc'</i> 22,5 Mpa	1,00	m3	279.805,00		279.805,00	
Besi tulangan polos	79,98	kg	3.690,00		295.110,70	
Besi tulangan ulir	389,49	kg	3.690,00		1.437.223,27	
Paku	1,69	kg	7.000,00		11.816,00	
triplek (75%)	3,23	lbr	65.000,00		69.868,01	
Kayu bekisting (75%)	0,24	m3	1.000.000,00		81.025,23	
Minyak bekisting	1,69	ltr	2.100,00		3.544,80	<b>2.174.848,21</b>

- Spesi 1 pc : 4 ps (bebas dari kapur dan genteng bumbungan direndam sebelum dipasang)

1 m<sup>2</sup> Pekerjaan plesteran ( 1 PC : 4 PS ) tebal 15 cm

$$1 \text{ PC} \rightarrow 1 \times 0,76 = 0,76 \text{ m}^3$$

$$4 \text{ PS} \rightarrow 4 \times 0,675 = \underline{2,7 \text{ m}^3}$$

$$= 3,46 \text{ m}^3$$

$$\text{PC} \rightarrow \frac{0,018}{3,46} \times 0,76 = 0,0039 \text{ m}^3 = \frac{0,0039}{0,76} = 0,0052 \text{ m}^3 \rightarrow \frac{0,0052 \times 1250}{50}$$

$$= 0,0988 \text{ zak} + \text{SF } 5\% = 0,1038 \text{ zak} \times 2,4 = 0,2081 \text{ zak}$$

$$\text{PS} \rightarrow \frac{0,018}{3,46} \times 2,7 = 0,0095 \text{ m}^3 = \frac{0,0095}{0,675} = 0,0141 \text{ m}^3 + \text{SF } 10\%$$

$$= 0,0155 \text{ m}^3 \times 2,4 = 0,367 \text{ m}^3$$

*Biaya 1 m<sup>2</sup> pekerjaan genteng bumbungan*

3,3 buah Genteng bumbungan ..... @ Rp. 3.250,00 = Rp. 10.725,00

0,2081 zak Semen Abu-abu (PC)..... @ Rp. 26.750,00 = Rp. 5.586,68

0,367 m<sup>3</sup> Pasir Pasang..... @ Rp. 32.000,00 = Rp. 1.173,12

Jumlah = Rp. 17.464,80

Upah 1 m<sup>2</sup> ..... @ Rp. 13.000,00 = Rp. 13.000,00

Jumlah =Rp. 13.000,00

Total upah x 1,1776 ..... =Rp. 15.275,00

Harga satuan pekerejaan keramik trap tangga = bahan + upah

$$= \text{Rp. } 17.464,80 + \text{Rp. } 15.275,00 = \text{Rp. } 32.739,80$$

$$= \frac{136,0338}{50} = 2,7217 \text{ kg} + 5\% = 2,8567 \text{ zak} \sim 2,86 \text{ zak}$$

$$\text{Pasir} = \frac{0,3673}{0,675} = 0,5441 + 10\% = 0,5985 \text{ m}^3 \sim 0,59 \text{ m}^3$$

Sehingga di dapat nilai koefisien bahan sebagai berikut :

2,86 zak pc; 0,59 m<sup>3</sup> pasir.

1 m<sup>3</sup> pekerjaan pondasi batu kali pecah ( 1pc : 5ps)

*Bahan :*

1,2 m<sup>3</sup> batu kali ..... @ Rp. 40.000,00 = Rp. 48.000,00

2,86 zak semen ..... @ Rp. 26.750,00 = Rp. 76.416,73

0,59 pasir ..... @ Rp. 32.000,00 = Rp. 19.152,00

Jumlah =Rp.143.568,73

1 m<sup>3</sup> upah borongan ..... @ Rp. 28.000,00 = Rp. 28.000,00

Faktor alat (10% x upah) ..... = Rp. 2.800,00

Jumlah = Rp. 30.800,00

Total upah x 1,1776..... = Rp. 36.268,88

Harga satuan pekerjaan pondasi = bahan + upah

= Rp.143.568,73 + Rp. 36.268,88

= Rp. 179.837,61

sedangkan bahan perekat basah dapat dilihat pada tabel 3.8 yaitu untuk semen pc = 0,76; dan pasir = 0,675. dan untuk nilai *safety* semen pc = 5%; dan pasir = 10%.

1 m<sup>2</sup> kebutuhan bahan dengan perbandingan campuran 1 pc: 2 ps

$$1 \text{ PC} = 1 \times 0,76 = 0,76 \text{ m}^3$$

$$2 \text{ Pasir} = 2 \times 0,675 = \underline{1,35 \text{ m}^3}$$

$$\text{Jumlah} = 2,11 \text{ m}^3$$

$$\text{PC} \rightarrow \frac{0,052}{2,11} \times 0,76 = 0,01873 \text{ m}^3 = \frac{0,01873}{0,76} = 0,0246 \rightarrow \frac{0,0246 \times 1250}{50}$$

$$= 0,6161 + 5\% = 0,6417 \text{ zak} \sim 0,64 \text{ zak}$$

$$\text{Pasir} \rightarrow \frac{0,052}{2,11} \times 1,35 = 0,0333 \text{ m}^3 = \frac{0,0333}{0,675} = 0,0493 + 10\%$$

$$= 0,0538 \text{ m}^3 \sim 0,054 \text{ m}^3$$

Sehingga diperoleh nilai koefisien bahan sebagai berikut :

70 buah bata; 0,64 zak pc; 0,054 m<sup>3</sup> pasir.

- Biaya 1 m<sup>2</sup> pasangan bata ½ batu :

70 buah bata ..... @ Rp. 160,00 = Rp. 11.200,00

0,64 zak pc ..... @ Rp.26.750,00 = Rp. 17.165,48

0,054 m<sup>3</sup> pasir ..... @ Rp.32.000,00 = Rp. 1.721,60

Jumlah = Rp. 30.087,08

1 m<sup>3</sup> Upah borongan ..... @ Rp. 6.000,00 = Rp. 6.000,00

Faktor alat (12,5% x upah) ..... = Rp. 750,00

Jumlah = Rp. 6.750,00

0,069 m<sup>3</sup> pasir ..... @ Rp.32.000,00 = Rp. 2.195,20

Jumlah = Rp. 22.225,38

Upah borongan ..... @ Rp. 6.000,00 = Rp. 6.000,00

Faktor alat (12,5% x upah) ..... = Rp. 750,00

Jumlah = Rp. 6.750,00

Total upah x 1,1776 ..... = Rp. 7.948,54

Harga satuan pekerjaan pasangan bata ½ batu = bahan + upah

= Rp. 22.225,38 + Rp. 7.948,54

= Rp. 30.173,91

Tabel 5.18 Harga Satuan Pekerjaan Pasangan Bata

Uraian	Vol.	Sat.	Analisa Harga Bahan (Rp.)	Analisa Harga Upah (Rp.)	Harga Satuan (Rp.)	Total Harga Satuan (Rp.)
<i>BAHAN</i>						
bata	70	bh	160,00		11.200,00	
Semen PC	0,3301	zak	26.750,00		8.830,18	
pasir pasang	0,0686	m <sup>3</sup>	32.000,00		2.195,20	<b>22.225,38</b>
<i>Upah Borongan</i>						
upah + O/H	1	m <sup>2</sup>		7.948,54	7.948,54	<b>7.948,54</b>
					Jumlah	<b>30.173,91</b>

Volume pekerjaan pasangan bata lantai 1 = 807,50 m<sup>2</sup>, maka

Harga pekerjaan pasangan bata lantai 1 = volume x HSP

= 807,50 x Rp. 30.173,91

= Rp. 24.365.434,46

Volume pasangan bata bawah lantai pada lantai 1 =  $712,50 \text{ m}^2$ , maka

Harga pekerjaan pasangan bata bawah lantai pada lantai 1

= volume x HSP

=  $712,50 \times \text{Rp. } 17.035,86 = \text{Rp. } 12.138.050,00$

#### 5.2.6.5 Pekerjaan Plesteran Dinding

Pekerjaan plesteran dinding dengan perbandingan campuran 1 pc : 2 ps (trasram), tebal 2 cm digunakan untuk plesteran kamar mandi lantai 1.

- Analisa koefisien bahan

Kebutuhan spesi yaitu  $0,024 \text{ m}^3$  (tabel 3.7). Menggunakan semen pc = 50 kg atau  $1 \text{ m}^3 = 1.250 \text{ kg}$  (P2SDM), sedangkan bahan perekat basah dapat dilihat pada tabel 3.8 yaitu untuk semen pc = 0,76; dan pasir = 0,675. dan untuk nilai *safety* semen pc = 5%; dan pasir = 10%.

$1 \text{ m}^2$  kebutuhan bahan dengan perbandingan campuran 1 pc: 2 ps

$$1 \text{ PC} = 1 \times 0,76 = 0,76 \text{ m}^3$$

$$2 \text{ Pasir} = 2 \times 0,675 = \underline{1,35 \text{ m}^3}$$

$$\text{Jumlah} = 2,11 \text{ m}^3$$

$$\begin{aligned} \text{PC} &\longrightarrow \frac{0,024}{2,11} \times 0,76 = 0,0086 \text{ m}^3 = \frac{0,0086}{0,76} = 0,01137 \longrightarrow \frac{0,01137 \times 1250}{50} \\ &= 0,2842 + 5\% = 0,2984 \text{ zak} \sim 0,29 \text{ zak} \end{aligned}$$

$$\text{Pasir} \longrightarrow \frac{0,024}{2,11} \times 1,35 = 0,0153 \text{ m}^3 = \frac{0,0153}{0,675} = 0,0227 + 10\% = 0,025 \text{ m}^3$$

Sehingga diperoleh nilai koefisien bahan sebagai berikut :

0,29 zak pc;  $0,025 \text{ m}^3$  pasir.

### 5.2.6.6 Pekerjaan Plesteran Beton Campuran 1 pc : 3 ps lantai 1

Pekerjaan plesteran beton dengan perbandingan campuran 1 pc : 3 ps (trasram), tebal 2 cm digunakan untuk plesteran dinding ruangan.

#### - Analisa koefisien bahan

Kebutuhan spesi yaitu  $0,024 \text{ m}^3$  (tabel 3.7). Menggunakan semen pc = 50 kg atau  $1 \text{ m}^3 = 1.250 \text{ kg}$  (P2SDM), sedangkan bahan perekat basah dapat dilihat pada tabel 3.8 yaitu untuk semen pc = 0,76; dan pasir = 0,675. dan untuk nilai *safety* semen pc = 5%; dan pasir = 10%.

1  $\text{m}^2$  kebutuhan bahan dengan perbandingan campuran 1 pc: 2 ps

$$1 \text{ PC} = 1 \times 0,76 = 0,76 \text{ m}^3$$

$$3 \text{ Pasir} = 3 \times 0,675 = \underline{2,025 \text{ m}^3}$$

$$\text{Jumlah} = 2,785 \text{ m}^3$$

$$\text{PC} \rightarrow \frac{0,024}{2,785} \times 0,76 = 0,0065 \text{ m}^3 = \frac{0,0065}{0,76} = 0,0086 \rightarrow \frac{0,0086 \times 1250}{50}$$

$$= 0,215 + 5\% = 0,2262 \text{ zak} \sim 0,23 \text{ zak}$$

$$\text{Pasir} \rightarrow \frac{0,024}{2,785} \times 2,025 = 0,0174 \text{ m}^3 = \frac{0,0174}{0,675} = 0,0258 + 10\%$$

$$= 0,0284 \text{ m}^3 \sim 0,03 \text{ m}^3$$

Sehingga diperoleh nilai koefisien bahan sebagai berikut :

0,23 zak pc;  $0,03 \text{ m}^3$  pasir.



### 5.2.6.8 Pekerjaan Plesteran Sudut 1pc : 2 ps Lantai 1

Volume pekerjaan plesteran sudut = 1.294,00 m<sup>3</sup>

- Analisa bahan :

1 m<sup>3</sup> pekerjaan plesteran sudut dengan perbandingan campuran 1pc : 2ps, tebal 6 mm

$$1 \text{ PC} = 1 \times 0,76 = 0,76 \text{ m}^3$$

$$2 \text{ Pasir} = 2 \times 0,675 = \underline{1,35 \text{ m}^3}$$

$$= 2,11 \text{ m}^3$$

$$\text{PC} \rightarrow \frac{0,008}{2,11} \times 0,76 = 0,0029 \text{ m}^3 \rightarrow \frac{0,0029}{0,76} = 0,0038 \text{ m}^3 \rightarrow \frac{0,0038 \times 1250}{50}$$

$$= 0,0948 \text{ zak} + 5\% = 0,0995 \text{ zak} \times 0,2 = 0,0199 \text{ zak} \sim 0,02 \text{ zak}$$

$$\text{PS} \rightarrow \frac{0,008}{2,11} \times 1,35 = 0,0052 \text{ m}^3 \rightarrow \frac{0,0052}{0,675} = 0,0076 \text{ m}^3 + 10\% = 0,0083 \text{ m}^3 \times 0,2$$

$$= 0,0017 \text{ m}^3$$

Sehingga di peroleh koefisien bahan = 0,0199 zak pc; 0,0017 m<sup>3</sup> pasir

- Biaya 1 m<sup>3</sup> pekerjaan plesteran sudut 1pc : 2 ps

0,02 zak pc ..... @ Rp. 26.750,00 = Rp. 532,33

0,0017 m<sup>3</sup> pasir ..... @ Rp. 32.000,00 = Rp. 54,40

Jumlah = Rp. 586,73

Upah 1 m<sup>3</sup> ..... @ Rp. 2.500,00 = Rp.2.500,00

Faktor alat (10% x upah)..... = Rp. 250,00

Jumlah = Rp.2.750,00

Total upah x 1,1776 ..... = Rp.3.238,28

$$1 \text{ m}^2 = \frac{1}{6} \text{ kg} + \text{SF } 10 \% = 0,1833$$

- Semen abu-abu dan pasir pasang :

Plesteran tebal 20 mm :

$$\text{volume} = 1 \times 1 \times 0,02 = 0,02 + \text{SF } 20\% = 0,024 \text{ m}^3$$

1 m<sup>2</sup> Pekerjaan plesteran ( 1 PC : 4 PS ) tebal 20 cm

$$1 \text{ PC} \rightarrow 1 \times 0,76 = 0,76 \text{ m}^3$$

$$4 \text{ PS} \rightarrow 4 \times 0,675 = \underline{2,7 \text{ m}^3}$$

$$= 3,46 \text{ m}^3$$

$$\text{PC} \rightarrow \frac{0,024}{3,46} \times 0,76 = 0,0053 \text{ m}^3 = \frac{0,0053}{0,76} = 0,0069 \text{ m}^3 \rightarrow \frac{0,0069 \times 1250}{50}$$

$$= 0,01325 \text{ zak} + \text{SF } 5\% = 0,01384 \text{ zak} \sim 0,14 \text{ zak}$$

$$\text{PS} \rightarrow \frac{0,024}{3,46} \times 2,7 = 0,0187 \text{ m}^3 = \frac{0,0187}{0,675} = 0,0277 + \text{SF } 10\%$$

$$= 0,0206 \text{ m}^3 \sim 0,02 \text{ m}^3$$

# Perhitungan Upah

1. Upah pasang = 1 m<sup>2</sup> x Rp. 6.000,00 = Rp. 6.000,00

2. Faktor Alat = (0-50%) x Upah

$$= 0,25 \times \text{Rp. } 6.000,00 = \text{Rp. } 1.500,00$$

3. Faktor Resiko Bahan = 0

Total Upah = Rp. 6.000,00 + Rp. 1.500,00

$$= \text{Rp. } 7.500,00 \times 1,1776$$

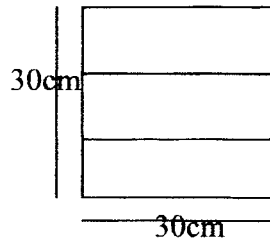
$$= \text{Rp. } 8.831,66$$

#### 5.2.7.4 1 m' Plint Keramik Lantai 10x30

Volume pekerjaan Plint keramik lantai 10x30 pada lantai 1 = 67,50 m'

#### # Perhitungan Bahan

- Keramik → SF minimum = 10 %



1 bh keramik =  $2 \times 0,3 = 0,6 \text{ m}'$

1 m<sup>2</sup> Keramik  $\frac{30}{30}$  isi (1 dus) =  $\frac{1}{0,3 \times 0,3} = 11,1111 \sim 11$  buah

1 m<sup>2</sup> =  $11 \times 0,6 = 6,6 \text{ m}'$

Untuk 1 m' =  $\frac{1}{6,6} = 0,1515 + \text{SF } 10\% = 0,1667 \text{ m}^2$

- Semen kolotan → 1 kg = 6 m<sup>2</sup>

$$1 \text{ m}^2 = \frac{1}{6} \text{ kg} + \text{SF } 10\% = 0,1833 \times 0,1 = 0,0183$$

- Semen abu-abu dan pasir pasang :

Plesteran tebal 15 mm :

$$\text{volume} = 1 \times 1 \times 0,015 = 0,015 + \text{SF } 20\% = 0,018 \text{ m}^3$$

3. Faktor Resiko Bahan = 0

$$\begin{aligned} \text{Total Upah} &= \text{Rp. } 6.000,00 + \text{Rp. } 6.000,00 \\ &= \text{Rp. } 12.000,00 \times 1,1776 \\ &= \text{Rp. } 14.130,66 \end{aligned}$$

- Biaya pekerjaan sudut / stepnose  $5 \times 20 = 77 \text{ m}^2$

0,11 m <sup>2</sup> Keramik sudut lantai.....	@ Rp. 30.000,00	= Rp.3.300,00
0,0090 zak Semen Abu-abu (PC).....	@ Rp. 26.750,00	=Rp. 240,75
0,001 m <sup>3</sup> m <sup>3</sup> Pasir Pasang .....	@ Rp. 32.000,00	= Rp. 48,00
0,0091 m <sup>2</sup> Semen Kolotan .....	@ Rp. 3.000,00	= <u>Rp. 27,30</u>
	Jumlah	= Rp.3.616,05
Upah 1 m <sup>2</sup> .....	@ Rp. 6.000,00	= Rp.6.000,00
Faktoralat(100%xupah).....		=Rp. 6.000,00
Jumlah .....		=Rp12.000,00
Total upah x 1,1776 .....		=Rp14.130,66

Harga satuan pekerjaan stepnose = bahan + upah

$$= \text{Rp. } 3.616,05 + \text{Rp. } 14.130,66$$

$$= \text{Rp. } 17.676,23$$

5.2.7.6 1 m<sup>2</sup> Pekerjaan Keramik Trap & Tangga Hall

Volume keramik trap tangga hall = 21 m<sup>2</sup>

# Perhitungan Bahan

1. Di gunakan keramik 30/30

2. Antrade = 30 cm

$$1 \text{ m}^2 \text{ Keramik } \frac{30}{30} \text{ isi} = \frac{1}{0,3 \times 0,3} = 11,1111 \sim 11 \text{ buah}$$

$$= 203,5 \text{ keramik} = \frac{203,5}{11} = 18,5 \text{ m}^2 \sim 19 \text{ m}^2$$

Luas sesungguhnya :

$$\text{Trap penuh} = 26 ((0,3+0,15) \times 1,2) = 14,04 \text{ m}^2$$

$$\frac{1}{2} \text{ trap} = 1 (0,15 \times 1,2) = 0,18 \text{ m}^2$$

$$\text{Bordes} = 1,375 \times 2,5 = \underline{3,4375 \text{ m}^2}$$

$$\longrightarrow \text{Luas sesungguhnya yang tertutup keramik} = 17,6575 \text{ m}^2$$

Luas sesungguhnya		Kebutuhan keramik
17,6575 m <sup>2</sup>	$\longrightarrow$	19 m <sup>2</sup>
1 m <sup>2</sup>	$\longrightarrow$	1,0760 m <sup>2</sup>

Kebutuhan spesi ;

$$\text{- Semen kolotan} \longrightarrow 1 \text{ kg} = 6 \text{ m}^2$$

$$1 \text{ m}^2 = \frac{1}{6} \text{ kg} + \text{SF } 10 \% = 0,1833$$

- Semen abu-abu dan pasir pasang :

Plesteran tebal 15 mm :

$$\text{volume} = 1 \times 1 \times 0,015 = 0,015 + \text{SF } 20\% = 0,018 \text{ m}^3$$

1 m<sup>2</sup> Pekerjaan plesteran ( 1 PC : 4 PS ) tebal 15 cm

$$1 \text{ PC} \longrightarrow 1 \times 0,76 = 0,76 \text{ m}^3$$

$$4 \text{ PS} \longrightarrow 4 \times 0,675 = \underline{2,7 \text{ m}^3}$$

$$= 3,46 \text{ m}^3$$

5.2.7.8 1 m<sup>2</sup> Keramik Tangga Anti Selip/Step Nose 5x30

Volume pekerjaan stepnose = 77 m<sup>2</sup>

## # Perhitungan Bahan

- Keramik →  $\frac{1}{0,3} = 3,33$  bh

Luas keramik = 0,05 x 0,3 = 0,015 m<sup>2</sup>

- Semen kolotan → 1 kg = 6 m<sup>2</sup>

$$1 \text{ m}^2 = \frac{1}{6} \text{ kg} + \text{SF } 10 \% = 0,1833 \times 0,015 = 0,0028$$

- Semen abu-abu dan pasir pasang :

Plesteran tebal 15 mm :

$$\text{volume} = 1 \times 1 \times 0,015 = 0,015 + \text{SF } 20\% = 0,018 \text{ m}^3$$

1 m<sup>2</sup> Pekerjaan plesteran ( 1 PC : 4 PS ) tebal 15 cm

1 PC → 1 x 0,76 = 0,76 m<sup>3</sup>

4 PS → 4 x 0,675 = 2,7 m<sup>3</sup>

$$= 3,46 \text{ m}^3$$

$$\text{PC} \rightarrow \frac{0,018}{3,46} \times 0,76 = 0,0039 \text{ m}^3 = \frac{0,0039}{0,76} = 0,0052 \text{ m}^3 \rightarrow \frac{0,0052 \times 1250}{50}$$

$$= 0,1300 \text{ zak} + \text{SF } 5\% = 0,1365 \text{ zak} \times 0,015 = 0,0020$$

$$\text{PS} \rightarrow \frac{0,018}{3,46} \times 2,7 = 0,0140 \text{ m}^3 = \frac{0,0140}{0,675} = 0,0208 \text{ m}^3 + \text{SF } 10\%$$

$$= 0,0228 \times 0,015 = 0,0003$$

- Biaya 1 m<sup>2</sup> Pekerjaan Plafond Calciboard Rangka Kamper Dalam Ruangan :

1,3819 lbr Calciboard .....	@ Rp.	9.000,00 = Rp.	12.437,10
0,0137 m <sup>3</sup> Kayu 5/7 & 4/6.....	@ Rp.	2.000.000,00 = Rp.	27.400,00
0,2 kg Paku plafon .....	@ Rp.	7.000,00 = Rp.	1.500,00
0,02 kg Paku triplek .....	@ Rp.	8.500,00 = Rp.	<u>170,0</u>
		Jumlah = Rp.	41.507,10
Upah 1 m <sup>2</sup> .....	@ Rp.	6.500,00 = Rp.	6.500,00
Faktor alat (5% x upah) .....		= Rp.	<u>325,00</u>
		Jumlah = Rp.	6.825,00
Total upah x 1,1776 .....		= Rp.	8.036,81

Harga satuan Pekerjaan Plafond Calciboard Rangka Kamper

= bahan + upah

= Rp. 41.507,10 + Rp. 8.036,81 = Rp. 49.543,91

b. Rangka Plafond Gypsum Rangka Stall

Perhitungan Gypsum List Profil :

- Biaya 1 m' pekerjaan gypsum list profil

1,1 m' Gypsum list profil .....	@ Rp.	8.500,00 = Rp.	9.350,00
0,02 kg Paku .....	@ Rp.	7.000,00 = Rp.	<u>140,00</u>
		Jumlah = Rp.	9.490,00
Upah 1 m' .....	@ Rp.	1.500,00 = Rp.	<u>1.500,00</u>
		Jumlah = Rp.	1.500,00
Total upah x 1,1776 .....		= Rp.	1.766,33

5.2.10.5. 1 m<sup>2</sup> Pekerjaan Cat Kayu Emco

1x Plamir, 1x Cat Dasar, 2x Cat Halus

# Cat Kayu (3x sapuan)

*PROSES :*

1. Amplas
2. Meni
3. Plamir kayu
4. Amplas
5. Cat kayu (warna)
6. Amplas Halus + Plamir (services)
7. Cat kayu (warna)

*STANDART ;*

- CAT EMCO

Cat 1 kg = 3,5 - 4 m<sup>2</sup>

Plamir 1 kg = 7 - 8 m<sup>2</sup>

Meni 1 kg = 3,5 - 4 m<sup>2</sup>

Alat = 25% - 35% → permukaan halus

Amplas = 1 lbr/m<sup>2</sup>

Minyak cat = 0,2 - 0,25 ltr/ m<sup>2</sup>

- Kebutuhan Bahan :

Cat 1 kg = 4 m<sup>2</sup>



$$1 \text{ m}^2 = \frac{1}{4} + \text{SF } 10\% = 0,275 \text{ kg}$$

$$\text{Memi } 1 \text{ kg} = 3,5 - 4 \text{ m}^2$$

$$1 \text{ m}^2 = \frac{1}{4} + \text{SF } 10\% = 0,275 \text{ kg}$$

$$\text{Plamir } 1 \text{ kg} = 8 \text{ m}^2$$

$$1 \text{ m}^2 = \frac{1}{8} + \text{SF } 10\% = 0,1375 \text{ kg}$$

*Bahan :*

0,275 kg Cat kayu EMCO.....	@ Rp. 24.000,00	= Rp. 6.600,00
0,275 kg Cat meni PATMA .....	@ Rp 7.000,00	= Rp. 1.925,00
0,25 ltr Minyak cat / terpentin.....	@ Rp. 3.000,00	= Rp. 750,00
0,1375 kg Plamir kayu .....	@ Rp. 9.500,00	= Rp 1.306,25
1 lbr Amplas.....	@ Rp. 2.500,00	= <u>Rp. 2.500,00</u>
	Jumlah	= Rp. 18.156,25

<i>Upah :</i> (pekerjaan pengecatan) 1 m <sup>2</sup> .....	@ Rp. 8.000,00	= Rp 8.000,00
Faktor alat (35%xupah) .....		= <u>Rp. 2.800,00</u>
	Jumlah	= Rp. 10.800,00

Total Upah x 1,1776 ..... = Rp. 12.717,60

Harga satuan pekerjaan cat kayu = bahan + upah  
 = Rp. 18.156,25 + Rp. 12.717,60  
 = Rp. 30.873,85

Lantai 1 :

Upah dipakai (50% x Rp. 16.464,00) ..... = Rp. 8.232,00

HSP Lt.1 (bahan + upah) ..... = Rp. 34.574,93

Lantai 2 :

Upah dipakai (55% x Rp. 16.464,00) ..... = Rp. 9.055,20

HSP Lt.2 (bahan + upah) ..... = Rp. 35.398,13

Lantai 3 :

Upah dipakai (60% x Rp. 16.464,00) ..... = Rp. 9.878,40

HSP Lt.3 (bahan + upah) ..... = Rp. 36.201,33

Lantai 4 :

Upah dipakai (65% x Rp. 16.464,00) ..... = Rp. 10.701,60

HSP Lt.4 (bahan + upah) ..... = Rp. 37.044,53

Lantai Atap :

Upah dipakai (65% x Rp. 16.464,00) ..... = Rp. 10.701,60

HSP Lt.4 (bahan + upah) ..... = Rp. 37.044,53

- 1 m<sup>2</sup> pekerjaan pemasangan bata merah 1pc : 2ps dengan menggunakan metode

Non BOW

Biaya 1 m<sup>2</sup> pasangan bata ½ batu :

70 buah bata ..... @ Rp. 160,00 = Rp. 11.200,00

0,64 zak pc ..... @ Rp.26.750,00 = Rp. 17.165,48

0,054 m<sup>3</sup> pasir ..... @ Rp.32.000,00 = Rp. 1.721,60

Jumlah = Rp. 30.087,08

1 m <sup>3</sup> Upah borongan .....	@ Rp. 6.000,00 = Rp. 6.000,00
Faktor alat (12,5% x upah) .....	= Rp. <u>750,00</u>
	Jumlah = Rp. 6.750,00
Total upah x 1,1776 .....	= Rp. 7.948,54
Harga satuan pekerjaan pasangan bata ½ batu = bahan + upah	
	= Rp. 30.087,08 + Rp. 7.948,54
	= Rp. 38.035,61