

<b>PERPUSTAKAAN FTSP UII</b>	
<b>HADIAH/BELI</b>	
TGL. TERIMA :	04 OCT 2001
NO. JUDUL :	
NO. INV. :	SSA/TA/JTS
NO. INDUK :	

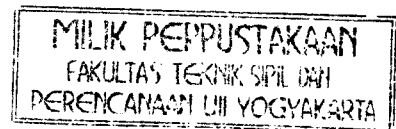
**TUGAS AKHIR**

5120001336001

**PENGARUH PEMASANGAN PLAT BAJA  
PADA BALOK KOMPOSIT KAYU-BETON**



Disusun oleh:



Nama : Yuwindra  
 No. Mhs. : 94 310 013  
 Nirm : 940051013114120013

Nama : Aris Sumargono  
 No. Mhs. : 94 310 279  
 Nirm. : 940051013114120271

**JURUSAN TEKNIK SIPIL  
 FAKULTAS TEKNIK SIPIL DAN PERENCANAAN  
 UNIVERSITAS ISLAM INDONESIA  
 YOGYAKARTA  
 2001**

## **TUGAS AKHIR**

# **PENGARUH PEMASANGAN PLAT BAJA PADA BALOK KOMPOSIT KAYU BETON**

**Diajukan kepada Universitas Islam Indonesia  
Untuk memenuhi sebagian persyaratan memperoleh  
Derajat Sarjana Teknik Sipil**

Oleh:

**Nama : Yuwindra  
No. Mhs. : 94 310 013  
Nirm : 940051013114120013**

**Nama : Aris Sutjiargono  
No. Mhs. : 94 310 279  
Nirm. : 940051013114120271**

**JURUSAN TEKNIK SIPIL  
FAKULTAS TEKNIK SIPIL DAN PERENCANAAN  
UNIVERSITAS ISLAM INDONESIA  
YOGYAKARTA  
2001**

## KATA PENGANTAR

بِسْمِ اللَّهِ الرَّحْمَنِ الرَّحِيمِ

*Assalamu 'alaikum Wr. Wb*

Puji syukur ke hadirat Allah SWT yang telah mencurahkan rahmat, taufiq dan hidayah-Nya, sehingga Tugas Akhir dengan judul **Pengaruh Pemasangan Pelat Baja pada Balok Komposit Kayu-Beton**, dapat diselesaikan. Tugas Akhir ini merupakan rangkaian dari salah satu persyaratan guna memperoleh gelar sarjana program strata satu (S1) bidang Teknik Sipil pada Fakultas Teknik Sipil dan Perencanaan, Jurusan Teknik Sipil, Universitas Islam Indonesia.

Terima kasih yang mendalam disampaikan kepada mereka yang telah membantu penyusun. Semoga pertolongan yang diberikan menjadi amalan sholeh dan akan dibalas oleh Allah SWT. Ucapan terima kasih yang tulus penyusun sampaikan kepada pihak-pihak sebagai berikut ini.

1. Bapak Ir. H. Susastrawan, MS, selaku Dosen Pembimbing I.
2. Bapak Ir. H. Suharyatmo, MT, selaku Dosen Pembimbing II.
3. Bapak Ir. Fatkhurrohman NS, MT, selaku Dosen Penguji.
4. Bapak Ir. H. Widodo, MSCE, Ph. D, selaku Dekan Fakultas Teknik Sipil dan Perencanaan Universitas Islam Indonesia.
5. Bapak Ir. H. Munadir, MS, selaku Ketua Jurusan Teknik Sipil, Fakultas Teknik Sipil dan Perencanaan Universitas Islam Indonesia.
6. Seluruh Staf dan Karyawan Universitas Islam Indonesia.
7. Bapak dan Ibu, atas doa, semangat, dan bantuannya bagaikan pelita yang menambah motivasi ananda dalam meraih masa depan.

8. Semua pihak, baik secara langsung maupun tidak langsung yang telah membantu dalam penyusunan tugas akhir ini.

Terakhir penyusun mohon maaf bila masih ada kekurangan pada laporan Tugas Akhir ini. Dengan demikian saran yang bersifat konstruktif sangat diharapkan.

Billahittaufiq wal hidayah

Wassalaamu 'alaikum Wr. Wb.

Yogyakarta, September 2001

Penulis

## DAFTAR ISI

Halaman Judul.....	i
Halaman Pengesahan.....	ii
Prakata.....	iii
Daftar isi.....	v
Daftar Gambar.....	viii
Daftar Tabel.....	x
Daftar Lampiran.....	xi
Daftar Notasi.....	xii
Abstraksi.....	xiv
BAB I. PENDAHULUAN	
1.1 Latar Belakang.....	1
1.2 Tujuan Penelitian.....	2
1.3 Manfaat Penelitian.....	2
1.4 Batasan Masalah.....	2
1.5 Lokasi Penelitian.....	3
BAB II. TINJAUAN PUSTAKA	
2.1 Umum.....	4
2.2 Sifat Kayu.....	5
2.2.1 Sifat Mekanis Kayu.....	5
2.2.2 Kelas Kuat.....	7
2.2.3 Kadar Lengah.....	8
2.2.4 Lentur Pada Kayu.....	8

2.3	Plat Beton .....	8
2.4	Sifat mekanis Plat Baja .....	9
2.5	Lentur Murni pada Balok Komposit .....	10
2.6	Pengaruh Lekatan Pada Balok Komposit .....	10
2.6.1	Gaya Geser pada Balok Komposit .....	10
2.6.2	Perencanaan Konektor Geser .....	11

### BAB III. LANDASAN TEORI

3.1	Pengujian Tegangan Lentur dan Geser pada Balok .....	13
3.1.1	Tegangan dan Regangan Balok akibat Lentur Murni .....	13
3.1.2	Tegangan Geser .....	17
3.2	Plat Beton .....	20
3.3	Komposit .....	20
3.3.1	Analisis Penampang .....	20
3.3.2	Tegangan dan Kapasitas Lentur Balok Komposit .....	24
3.3.3	Konektor Geser .....	28
3.4	Hubungan Momen-Kelengkungan .....	31
3.4.1	Persamaan Differensial Defleksi Balok .....	31
3.4.2	Metode Pendekatan Kelengkungan Balok .....	33
3.4.3	Grafik Hubungan Beban Lendutan dan Momen Kelengkungan Balok Komposit .....	55
3.5	Hipotesa .....	37

### BAB IV. METODOLOGI PENELITIAN

4.1	Bahan-Bahan Penelitian .....	38
4.2	Model Benda Uji .....	39

4.3	Peralatan Penelitian .....	43
4.4	Prosedur Penelitian .....	47
<b>BAB V. HASIL PENELITIAN DAN PEMBAHASAN</b>		
5.1	Hasil Penelitian .....	49
5.1.1	Hasil Uji Kuat Desak Beton .....	49
5.1.2	Hasil Uji Kuat Tarik Plat Baja .....	51
5.1.3	Hasil Uji Kuat Tarik Kayu .....	51
5.1.4	Hasil Uji Kuat Lentur Kayu .....	52
5.1.5	Hasil Uji Kuat Geser Paku .....	53
5.1.6	Hasil Uji Kuat Geser lem .....	53
5.1.7	Hasil Uji Kuat Lentur Balok Komposit Kayu-Beton .....	54
5.2	Pembahasan .....	57
5.2.1	Kuat Lentur Ditinjau dari Hub. Beban Lendutan .....	57
5.2.2	Degradasi Momen dan Faktor Kekakuan .....	79
<b>BAB VI. Kesimpulan Saran</b>		
6.1	Kesimpulan .....	60
6.2	Saran .....	61
Daftar Pustaka		
Lampiran		

## DAFTAR GAMBAR

Gambar 3.1	Lentur pada Balok .....	14
Gambar 3.2	Deformasi, Distribusi Regangan dan Tegangan Normal Balok akibat Lentur Murni .....	15
Gambar 3.3	Balok yang dibebani Lentur dan Gaya Aksial .....	17
Gambar 3.4	Gaya Geser akibat Lentur pada Balok .....	18
Gambar 3.5	Penampang Balok Komposit Kayu Beton Tipe T .....	22
Gambar 3.6	Distribusi Tegangan Penampang Balok Komposit Tahap Intensitas .....	24
Gambar 3.7	Distribusi Tegangan dan Keseimbangan Gaya Dalam Penampang LTK-T .....	26
Gambar 3.8	Diagram Tegangan Pada Tahap Ultimit .....	27
Gambar 3.9	Gaya Dalam Balok Komposit Kayu-Beton-Baja .....	27
Gambar 3.10	Diagram Gaya Geser Balok Komposit .....	29
Gambar 3.11	Deformasi Segmen Balok Dalam Lendutan .....	31
Gambar 3.12	Kelengkungan Balok dengan Pendekatan Central Differen .....	34
Gambar 3.13	Hubungan Beban Lendutan Pada Balok Komposit .....	35
Gambar 3.14	Hubungan Momen dan Kelengkungan Balok Komposit .....	36
Gambar 3.15	Momen dan Kelengkungan Balok Komposit setelah ditambah Pelat Baja .....	37
Gambar 4.1	Model Benda Uji .....	40
Gambar 4.2	Potongan Benda Uji .....	40



Gambar 4.3	Skema Pembebanan dan Perletakan Dial .....	41
Gambar 4.4	Model benda uji kuat desak beton .....	41
Gambar 4.5	Model benda uji kuat tarik kayu .....	42
Gambar 4.6	Model benda uji kuat lentur kayu .....	42
Gambar 4.7	Model benda uji kuat tarik pelat baja .....	43
Gambar 4.8	Model benda uji kuat geser konektor .....	43
Gambar 4.4	Hydraulic Jack .....	44
Gambar 4.5	Universal Testing Material Shimatsu .....	44
Gambar 4.6	Bentuk Fisik Loading Frame .....	45
Gambar 4.7	Dial Gauge .....	46
Gambar 5.1	Hubungan Beban Lendutan Sampel 1 m .....	54
Gambar 5.2	Hubungan Beban Lendutan Sampel 1,5 m .....	55
Gambar 5.3	Hubungan Momen Kelengkungan Sampel 1 m .....	56
Gambar 5.4	Hubungan Momen Kelengkungan Sampel 1,5 m .....	57

## DAFTAR TABEL

Tabel 2.1	Modulus Elastisitas kayu menurut PKKI 1961 .....	7
Tabel 2.2	Tegangan ijin kayu mutu A .....	7
Tabel 2.3	Macam Komposit kayu dan alat sambung yang digunakan .....	12
Tabel 5.1	Hasil uji desak beton .....	50
Tabel 5.2	Hasil uji tarik baja .....	51
Tabel 5.3	Hasil uji kuat tarik kayu .....	52
Tabel 5.4	Hasil uji kuat lentur kayu .....	52
Tabel 5.5	Hasil uji kuat geser paku .....	53
Tabel 5.6	Hasil uji kuat geser lem .....	53
Tabel 5.7	Analisis data hubungan beban-lendutan .....	55
Tabel 5.8	Hubungan beban-lendutan .....	58

## DAFTAR LAMPIRAN

- Lampiran 1 Kartu Peserta Tugas Akhir
- Lampiran 2 Perencanaan Campuran Beton
- Lampiran 3 Hitungan Analisis
- Lampiran 4 Hasil Pemeriksaan Laboratorium BKT
- Lampiran 5 Hasil Pemeriksaan Laboratorium AS
- Lampiran 6 Foto-foto kegiatan pengujian

## DAFTAR NOTASI

- $A_b$  = luas penampang balok kayu,  $\text{mm}^2$
- $A_c$  = luas penampang pelat beton,  $\text{mm}^2$
- $A_s$  = luas penampang plat baja,  $\text{mm}^2$
- $A$  = tinggi stress block dari tepi atas pelat beton,  $\text{mm}^2$
- $B_j$  = berat jenis balok kayu,  $\text{KN/m}^3$
- $b$  = lebar penampang balok kayu,  $\text{mm}$
- $b_E$  = lebar efektif pelat beton balok -T komposit,  $\text{mm}$
- $c$  = jarak dari serat tekan terluar ke garis netral komposit,  $\text{mm}$
- $E_b$  = Modulus Elastisitas kayu,  $\text{MPa}$
- $E_c$  = Modulus Elastisitas beton,  $\text{MPa}$
- $E_s$  = Modulus Elastisitas baja,  $\text{MPa}$
- $EI_o$  = Modulus kekakuan tampang komposit teoritis
- $EI_E$  = Modulus kekakuan tampang komposit tereduksi
- $f'_c$  = kuat tekan izin beton silinder 150  $\text{mm}$ ,  $\text{MPa}$
- $f_b$  = tegangan lentur dasar kayu,  $\text{MPa}$
- $f_u$  = tegangan tarik baja,  $\text{MPa}$
- $f_y$  = tegangan luluh baja,  $\text{MPa}$
- $F_b$  = tegangan rencana kayu pada tahap beban rencana,  $\text{MPa}$
- $F_c$  = tegangan rencana beton pada tahap beban rencana,  $\text{MPa}$
- $F_b$  = tegangan rencana kayu pada tahap beban ultimit,  $\text{MPa}$
- $F_c$  = tegangan rencana beton pada tahap beban ultimit,  $\text{MPa}$
- $h$  = tinggi penampang balok kayu,  $\text{mm}$

- $h_t$  = tinggi total penampang komposit, mm  
 $I_o$  = momen inersia teoritis penampang T-komposit,  $\text{mm}^4$   
 $I_E$  = momen inersia penampang T-komposit tereduksi,  $\text{mm}^4$   
 $L_n$  = bentang bersih, mm  
 $MOR$  = kuat lentur patah (Modulus of Rupture =  $1,5f_b$ ), MPa  
 $n$  = rasio modular  
 $N_k$  = jumlah alat penyambung geser  
 $P_k$  = daya dukung rencana alat penyambung geser, KN  
 $S_k$  = spasi antar alat penyambung geser, mm  
 $TS$  = tegangan geser ijin serat kayu, MPa  
 $T_w$  = gaya tarik yang bekerja pada balok kayu, N atau KN  
 $T$  = tebal pelat beton, mm  
 $V$  = gaya geser dalam, N atau KN  
 $V_u$  = gaya geser yang bekerja dekat tumpuan, N atau KN  
 $V_h$  = gaya geser horisontal sepanjang bidang kontak untuk setengah bentang, N atau KN  
 $v$  = tegangan geser vertikal pada pelat beton akibat beban kerja, MPa  
 $v_h$  = tegangan geser horisontal pada pelat beton, MPa  
 $W_b$  = tahanan momen penampang balok kayu,  $\text{mm}^3$   
 $W_c$  = tahanan momen penampang pelat beton,  $\text{mm}^3$   
 $w$  = berat jenis beton,  $\text{kg/m}^3$   
 $y$  = jarak dari serat terluar ke garis netral, mm  
 $z$  = lengan momen dalam, mm

## ABSTRAKSI

Komposit kayu-beton dengan penambahan pelat baja sebagai alternatif pemilihan struktur sebagai usaha pemanfaatan kayu secara efisien dan ekonomis. Struktur gabungan antara kayu dan beton sebagai satu kesatuan dengan penghubung geser paku sedangkan untuk penghubung kayu dan plat baja digunakan lem. Komposit kayu-beton ini dibentuk dengan memanfaatkan sifat beton sebagai penahan gaya tekan dan kayu untuk gaya tarik, yang disatukan dengan alat penyambung geser untuk mencegah terjadinya geser dan angkat pada bidang kontak.

Pada penelitian ini dilakukan pengujian terhadap sifat fisik dan mekanik kayu agar dapat diketahui mutu dan kelas kuat kayu yang digunakan. Kemudian dilakukan pengujian geser terhadap paku maupun lem sebagai penghubung kayu dan beton maupun kayu dan pelat baja. Pengujian kuat tekan beton dilakukan untuk mengetahui kekuatan beton dalam menahan kuat tekan. Pengujian dilakukan dengan uji tekan statik dua beban titik dan lendutan yang terjadi diukur.

Hasil penelitian ini menunjukkan adanya peningkatan kemampuan balok komposit kayu-beton dengan penambahan pelat baja dalam menahan beban maupun lendutan. Pada bentang 100 cm kemampuan mendukung beban bertambah sebesar 24,683 % sedangkan pada bentang 150 cm kemampuan mendukung beban bertambah sebesar 25,288 %. Kemampuan menahan lendutan pada beban maksimal bertambah sebesar 4,0128 % untuk bentang 100 cm sedangkan untuk bentang 150 cm sebesar 35,4 %.

Kata kunci : komposit, konektor geser, pelat, kayu, beton.

# BAB I

## PENDAHULUAN

### 1.1 Latar Belakang

Kayu merupakan salah satu hasil hutan yang banyak dipergunakan untuk bahan struktur karena harganya relatif murah, ringan, mudah dikerjakan, dan memiliki ketahanan yang baik terhadap gempa. Peranan kayu sebagai bahan struktur telah memberikan sumbangan cukup besar dalam pembangunan dewasa ini antara lain sering digunakan untuk pembangunan jembatan, bangunan gedung, bantalan kereta api dan lain-lain.

Dewasa ini, pemakaian komposit sebagai bahan struktur berkembang dengan cepat. Dengan komposit suatu bahan dapat dilengkapi dengan bahan lain sehingga didapat bahan gabungan yang memiliki kemampuan dan perilaku yang baik serta harga yang relatif murah. Selama ini yang banyak digunakan adalah struktur komposit dengan baja, sedangkan struktur komposit dengan kayu masih jarang dilakukan penelitian dan dipergunakan dilapangan. Padahal sumber daya kayu di Indonesia sangat banyak.

Struktur komposit kayu-beton-baja sebagai suatu usaha pemanfaatan kayu secara lebih efisien dan optimal. Struktur komposit kayu-beton-baja ini cocok untuk struktur dengan gaya yang sedang, yaitu gaya yang terlalu kecil untuk

struktur dengan baja, tetapi terlalu besar untuk struktur kayu. Sehingga akan diperoleh suatu struktur yang ekonomis dan efisien.

## **1.2 Tujuan Penelitian**

Penelitian ini bertujuan untuk mengetahui kemampuan struktur komposit kayu-beton-baja dalam menahan kuat lentur maupun kuat geser. Selain itu diharapkan juga dapat diketahui hubungan antara beban dan lendutan serta momen dan kelengkungan yang terjadi pada balok komposit tersebut.

## **1.3 Manfaat Penelitian**

Dari hasil penelitian ini diharapkan dapat diketahui :

1. Besar peningkatan kuat batas batang struktur komposit kayu-beton-baja dalam menahan lentur dan geser.
2. Sebagai usaha untuk memanfaatkan kayu secara efisien dan optimal.
3. Menambah pengetahuan pembaca mengenai manfaat dari komposit kayu-beton-baja.

## **1.4 Batasan Masalah**

Agar penelitian dapat terarah maka penelitian ini hanya dibatasi pada pencarian beban maksimum yang dapat didukung dan peningkatan lendutan yang terjadi. Dari hasil penelitian dapat diketahui peningkatan balok komposit tersebut dalam menahan momen dan kelengkungan.



### **1.5 Lokasi Penelitian**

Lokasi penelitian dan pengujian sampel dilakukan di Laboratorium Bahan Konstruksi Teknik dan Laboratorium Analisis Struktur Universitas Islam Indonesia.

## BAB II

### TINJAUAN PUSTAKA

#### 2.1 Umum

Balok komposit adalah material yang terdiri dari dua atau lebih komponen penyusun yang berbeda (*multi phase material*) yang digabung menjadi satu kesatuan. Termasuk di dalamnya adalah bahan yang diberi lapisan, bahan yang diperkuat, beton bertulang dan sebagainya. Pada umumnya komposit terdiri dari dua komponen yaitu komponen matriks yang menerus, dan komponen penguat yang biasanya berbentuk batangan, serat ataupun lembaran (Callister, 1985).

Balok komposit dibuat dengan tujuan untuk mendapatkan sifat gabungan yang lebih baik dari sifat masing-masing komponen penyusunnya (Morisco, 1991).

Ada dua hal yang perlu diperhatikan untuk mendapatkan struktur komposit yang efektif, yaitu:

1. Komponen penguat semestinya memiliki modulus elastisitas yang lebih besar dari pada modulus elastisitas komponen matriksnya.
2. Alat sambung yang digunakan harus mampu menahan gaya geser di antara kedua permukaan komponen.

Penelitian mengenai komposit kayu-beton sebagai bahan bangunan gedung masih terbatas dan yang dapat dijadikan acuan penyusun adalah sebagai berikut :

- Penelitian Batang Struktur Komposit Kayu dan Metal (Morisco, 1991)

Morisco dalam penelitiannya meninjau perilaku struktur komposit tersebut khusus sebagai batang tekan. Penelitian ini dilakukan secara numeris, yaitu memakai program komputer " Kolbet 2 " yang dibuatnya untuk menganalisa kuat batang tekan. Eksplorasi data dilakukan dengan cara menganalisa kuat batas tekan batang. Hasil penelitian menunjukkan bahwa peningkatan kekuatan yang optimal dicapai pada batang struktur dengan kelangsingan yang tinggi. Namun penggunaan komposit ini ditinjau secara ekonomis belum memberikan keuntungan.

## **2.2 Sifat Kayu**

Dibawah ini akan diuraikan beberapa sifat kayu dan faktor pengaruh yang berkaitan erat dengan kayu sebagai bahan struktur

### **2.2.1 Sifat Mekanis Kayu**

Sifat mekanis adalah sifat yang berhubungan dengan perubahan bentuk dari suatu benda, yang disebabkan oleh adanya kekuatan dan perlawanan benda tersebut terhadap benda yang ditahannya. Pada kayu sifat dasar tersebut pada dasarnya ditentukan oleh faktor-faktor struktur kayu itu sendiri. Faktor-faktor itu antara lain adalah banyaknya zat dinding sel yang ada dalam satu satuan volume

kayu, susunan dan arah microfibril dalam satuan sel-sel dan jaringan kayu, serta susunan kimia zat dinding selnya (Soenardi, 1976).

Kayu banyak digunakan sebagai elemen-elemen struktur yang harus mampu menahan tarik, tekan, geser, dan lentur. Kekuatan kayu dapat disimpulkan sebagai berikut (Wiryomartono, 1967):

- 1) Kayu lebih kuat menahan gaya tarik sejajar serat dibanding tegak lurus serat ( $\sigma_{u\parallel} > \sigma_{u\perp}$ ).
- 2) Kayu lebih kuat menahan gaya tarik dibanding menahan gaya desak sejajar serat ( $\sigma_{u\parallel} > \sigma_{ds\parallel}$ ) dengan perbandingan  $\sigma_u, \sigma_{ds} = 2-2,5$
- 3) Kayu lebih kuat menahan gaya desak sejajar serat dibanding gaya desak tegak lurus serat ( $\sigma_{ds\parallel} > \sigma_{ds\perp}$ )
- 4) Kayu lebih kuat menahan gaya geser tegak lurus serat dibanding gaya geser sejajar serat ( $\tau_{gs\perp} > \tau_{gs\parallel}$ ).

Kayu merupakan bahan yang elastik, penambahan beban menyebabkan pertambahan regangan, hingga akhirnya patah pada beban maksimum. Menurut hukum Hooke, pada bahan yang elastik terdapat hubungan modulus elastisitas berbanding lurus dengan tegangan dan berbanding terbalik dengan regangan (Judith J. Stalnaker, 1989).

Modulus elastisitas adalah sebanding dengan kekuatan kayu, maka banyak penelitian yang menunjukkan hubungan sifat kayu dengan nilai modulus elastisitas. Dalam PKKI 1961, modulus elastisitas kayu sejajar serat dan tarik diambil sama besar, tercantum dalam Tabel 2.1

**Tabel 2.1** Modulus Elastisitas Kayu menurut PKKI 1961

Kelas Kuat	Modulus Elastisitas (kg/cm <sup>2</sup> )
I	125000
II	100000
III	80000
IV	60000

Sumber : PKKI 1961

**2.2.2 Kelas kuat**

Kayu bangunan adalah kayu olahan yang diperoleh dengan mengolah kayu bulat menjadi kayu berbentuk balok, papan, atau bentuk lain. Tingkat kekuatan kayu ditunjukkan dari kemampuan kayu tersebut menahan tegangan yang terjadi. Pada Tabel 2.2 dibawah ini disajikan daftar tegangan ijin kayu mutu A sesuai dengan PKKI NI 5 Tahun 1961.

**Tabel 2.2** Tegangan Ijin Kayu Mutu A

Tegangan (kg/cm <sup>2</sup> )	Kelas Kuat					Jati ( <i>Tectonagrandis</i> )
	I	II	III	IV	V	
$\sigma_{lt}$	150	100	75	50	-	130
$\sigma_{tk//} = \sigma_{tr//}$	130	85	60	45	-	110
$\sigma_{tk\perp}$	40	25	15	10	-	30
$\tau_{//}$	20	12	8	5	-	15

Sumber : PKKI 1961

Tegangan ijin tersebut menurut PKKI 1961 dapat ditentukan dengan korelasi berat jenis, yaitu :

$$\sigma_{lt} : 170 \text{ g}$$

$$\sigma_{tk//} = \sigma_{tr//} : 150 \text{ g}$$

$$\sigma_{tk\perp} : 40 \text{ g}$$

$$\tau_{//} : 20 \text{ g}$$

Dengan :	$g$	=	berat jenis kering udara
	$\sigma_{tk}$	=	tegangan lentur ijin, ( $\text{kg/cm}^2$ )
	$\sigma_{tk//}$	=	tegangan desak ijin sejajar arah serat, ( $\text{kg/cm}^2$ )
	$\sigma_{tr//}$	=	tegangan tarik ijin searah serat, ( $\text{kg/cm}^2$ )
	$\sigma_{tk\perp}$	=	tegangan desak ijin tegak lurus arah serat, ( $\text{kg/cm}^2$ )
	$\tau_{//}$	=	tegangan geser ijin sejajar arah serat, ( $\text{kg/cm}^2$ )

Untuk keamanan nilai tegangan yang digunakan diambil yang terkecil.

Untuk kayu mutu B, menurut PKKI 1961 harus digandakan dengan faktor 0,75.

### 2.2.3 Kadar lengas

Kadar lengas menunjukkan banyaknya air yang terkandung dalam kayu, dinyatakan dalam persen terhadap berat kayu kering tungku. Semakin banyak kadar lengas kayu mengakibatkan berkurangnya kekuatan kayu ( *Timber Engineering Company, 1956* ). Kayu yang dipakai sebagai bahan dalam konstruksi pada umumnya mempunyai kadar lengas kurang dari atau sama dengan 19 %, biasanya berkisar antara 15 % ( *Judith J. Stalcker, 1989* ).

### 2.2.4 Lentur pada kayu

Akibat kemampuan mendukung tegangan tarik dan desak yang berbeda, untuk beban lentur, kayu memiliki kuat lentur yang lebih besar terhadap dukungan desak dan lebih kecil terhadap dukungan tarik ( *Suwarno. W, 1982* ).

## 2.3 Plat Beton

Beton merupakan campuran bahan agregat halus dan kasar yaitu pasir kerikil atau bahan semacam lainnya dengan menambahkan bahan perekat semen dan air sebagai bahan pembantu guna keperluan reaksi kimia selama proses

pengerasan dan perawatan beton berlangsung. Agregat halus dan kasar sebagai bahan susun kasar campuran merupakan komponen utama beton (Kardiono, 1995).

Nilai kuat tekan beton relatif tinggi dibandingkan dengan kuat tariknya dan beton merupakan bahan yang bersifat getas. Dalam perkembangannya, didasarkan pada tujuan peningkatan kemampuan kekuatan komponen sering dijumpai beton dan tulangan baja bersama-sama ditempatkan pada bagian struktur dimana keduanya menahan gaya tekan (Kadir Aboe, 2000).

Dengan sendirinya untuk mengatur kerjasama antara dua macam bahan yang berbeda sifat dan perilakunya dalam rangka membentuk suatu kesatuan struktur untuk mendukung beban, diperlukan cara perhitungan yang berbeda dengan apabila hanya menggunakan satu macam bahan saja (Dipohusodo, 1994).

#### **2.4 Sifat Mekanik Plat Baja**

Berbeda dengan kayu, plat baja tersusun oleh kristal-kristal yang relatif homogen dan memiliki kekuatan dan sifat-sifat mekanik yang sama dalam berbagai arah (*isotropik*). Pada umumnya logam mempunyai kuat tarik/tekan dan modulus elastisitas yang lebih besar serta mempunyai sifat liat (*ductile*) (Morisco, 1991).

Logam banyak dipakai untuk beban struktur tersusun terutama logam ferrous seperti besi, baja dan paduannya. Besi atau baja sangat mudah mengalami korosi sehingga dalam penggunaannya sebagai bahan struktur, diperlukan

perlindungan terhadap korosi, antara lain dengan cara diberi lapis pelindung logam lain atau cat (Morisco, 1991)

## **2.5 Lentur Murni pada Balok Komposit**

Balok yang menerima lentur murni adalah balok yang hanya menerima momen lentur yang konstan ( $dM/dx = 0$ ) dan tanpa gaya normal. Jika ukuran balok relatif kecil dibanding dengan panjang balok, maka ada beberapa asumsi yang lazim digunakan antara lain :

- Bidang normal akan tetap rata baik sebelum maupun sesudah balok mengalami deformasi.
- Deformasi lateral akibat dari tegangan normal diabaikan.
- Deformasi akibat lentur diabaikan.

## **2.6 Pengaruh Lekatan pada Balok Komposit**

### **2.6.1 Gaya Geser pada Balok Komposit**

Distribusi tegangan geser diberikan pada hubungan antara slab dan balok. Dalam kondisi elastis, tegangan geser pada sembarang titik pada penampang lintang akan bervariasi dari maksimum pada tumpuan sampai nol pada pertengahan bentang. Suatu balok yang dibebani akan mengalami gaya geser pada elemen-elemen penyusun balok tergantung dari jarak elemen-elemen tersebut kegaris netral balok. Besarnya tegangan geser yang ditahan oleh suatu elemen balok akan berbanding lurus terhadap statis momen dan gaya yang bekerja



pada balok tersebut serta berbanding terbalik dengan luas penampang dan inersia balok komposit tersebut (Salmon-Johnson 1996).

Oleh karena tegangan geser pada suatu potongan balok tergantung pada momen statis, maka dapat ditarik kesimpulan :

- Tegangan geser pada tepi atas dan tepi bawah sama dengan nol
- Pada penampang tertentu tegangan geser maksimum terjadi jika statis momen juga maksimum, hal ini terjadi pada garis netral penampang.

Tegangan geser terjadi tidak hanya pada bidang horisontal saja, tetapi juga pada bidang vertikal dengan nilai sama dengan arah yang saling mendekati atau saling menjauhi.

### 2.6.2 Perencanaan Konektor Geser

Lekatan balok komposit bergantung pada adanya interaksi antara bahan penyusun balok tersebut. Akibat dari lekatan ini, balok komposit menunjukkan kekuatan cadangan yang memadai (Morisco, 1991).

Supaya sebuah balok komposit dapat menjadi satu kesatuan, material harus disambung sedemikian rupa sehingga geseran longitudinal ( membujur ) bisa disalurkan diantara keduanya. Maka diperlukan alat sambung ( *shear connector* ). *Shear connector* berfungsi untuk mencegah perpindahan arah horisontal dan vertikal, karena tendensi antara slab beton dan balok kayu untuk memisahkan diri kearah vertikal dan arah horisontal (Salmon-Johnson, 1996).

Komposit kayu adalah komposit dengan bahan utama atau bahan matriks menerusnya kayu. Jenis sistem struktur komposit kayu serta berbagai jenis sambungannya diklasifikasikan seperti pada Tabel 2.3 (Sabnis, 1979).

**Tabel 2.3** Macam komposit kayu dan alat sambung yang digunakan

No	Jenis Sistem	Alat Sambung
1.	Balok kayu lapis	Paku, perekat tak kaku, baut, pengunci mekanik
2.	Kolom kayu komposit	Paku, baut dan pengunci mekanik lainnya
3.	Balok silang kayu	Paku, perekat tak kaku, pengunci mekanik
4.	Dinding silang kayu	Paku, perekat tak kaku, pengunci mekanik
5.	Komponen kayu yang diperkuat	Perekat, pengunci mekanik
6.	Komposit kayu-beton	Kabel pratekan atau batang baja
7.	Komponen kayu prategang	Penghubung geser, epoxy
8.	Komposit kayu-baja badan terbuka	Baut
9.	Komponen kayu lapis kayu	Perekat kayu, alat sambung mekanik
10.	Komposit jembatan glulam	Baut, pasak

Struktur komposit dapat juga terdiri dari komponen kayu baja. Agar kayu dan baja dapat menjadi satu kesatuan yang kompak maka permukaan kayu dan baja harus dilekatkan. Kayu dan baja dapat dilekatkan dengan menggunakan lem Weber yang dipres selama beberapa hari agar lekatannya cukup baik ( Morisco, 1991 ).

## BAB III

### LANDASAN TEORI

#### 3.1 Pengujian Tegangan Lentur dan Geser pada Balok

##### 3.1.1 Tegangan dan Regangan Balok akibat Lentur Murni

Untuk mengetahui karakteristik komposit balok kayu-beton maupun balok kayu-beton-plat baja, dilakukan pengujian lentur balok komposit. Pengujian ini bertujuan untuk mengetahui seberapa besar kemampuan balok tersebut dalam menahan gaya lentur yang terjadi.

Tegangan yang terjadi pada penampang yang mengalami lentur adalah :

$$\sigma = \frac{M}{W} \quad (3.1)$$

dengan :  $\sigma$  = tegangan, ( $\text{kg}/\text{cm}^2$ ).

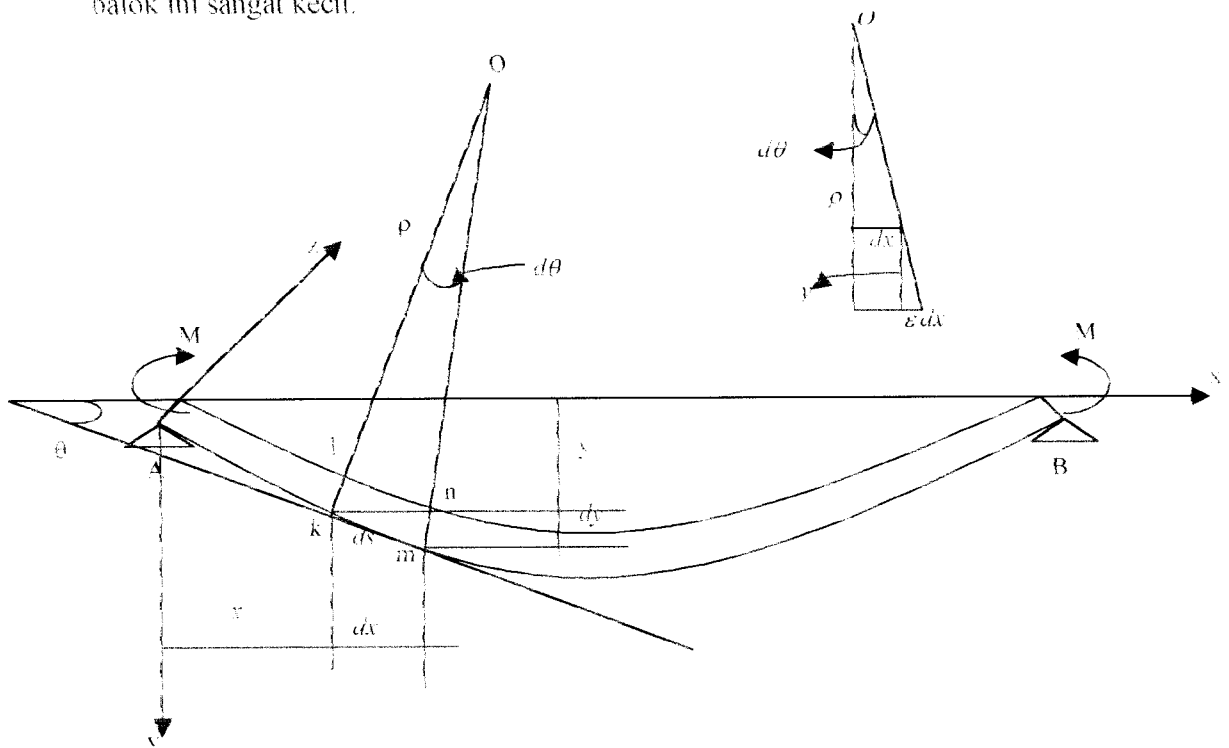
$M$  = momen yang bekerja, ( $\text{kg cm}$ ).

$W$  = modulus tampang irisan komposit, ( $\text{cm}^3$ ).

Jika ditinjau sebuah balok yang dibebani momen lentur pada kedua ujungnya (Gambar 3.1), mula-mula sumbu memanjang balok berhimpit dengan sumbu  $x$  dan setelah diberi momen, balok akan melendut kebawah.

Tinjau dua buah titik  $k$  dan  $m$  dengan jarak  $dx$ . Titik  $k$  berjarak  $x$  dari sebelah ujung kiri balok. Jika pada bidang  $xy$  dibuat garis normal  $k-l$  dan  $m-n$  yang masing-masing melalui titik  $k$  dan  $m$  maka kedua garis ini akan sejajar.

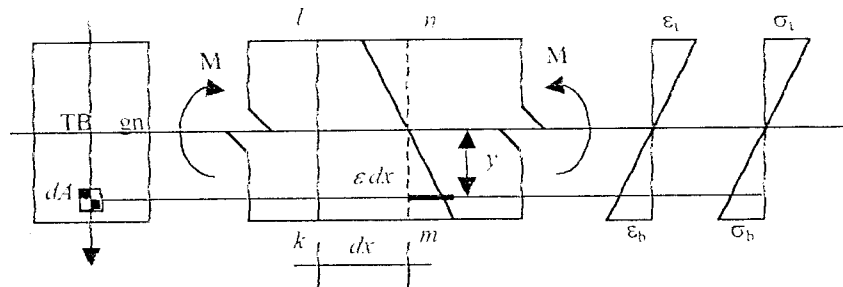
Setelah kedua balok tersebut dibebani lentur  $M$ , perpanjangan kebua garis normal ini tidak lagi sejajar tetapi akan bertemu disuatu titik  $O$  yang disebut sebagai pusat kelengkungan. Jarak dari sumbu  $O$  kesumbu bentang yang melentur disebut jari-jari kelengkungan  $\rho$ . Jika momen sepanjang balok konstan, maka jari-jari kelengkungan ini juga konstan. Dalam kenyataan dilapangan, kelengkungan balok ini sangat kecil.



**Gambar 3.1** Lenturan pada balok

Jika ditinjau potongan  $k-l$  dan  $m-n$  setelah balok mengalami deformasi lentur (Gambar 3.2) maka potongan tersebut akan berputar satu terhadap yang lainnya. Serat bagian atas akan memendek karena adanya gaya tekan sedangkan serat bagian bawah akan memanjang akibat adanya gaya tarik. Diantara keduanya terdapat bagian yang netral, dimana tidak terjadi regangan tarik maupun regangan

desak. Karena regangan dan tegangan ini tegak lurus dengan bidang potongan, maka disebut tegangan dan regangan normal.



**Gambar 3.2** Deformasi . distribusi regangan dan tegangan normal balok akibat lentur murni

Regangan akan berbanding lurus dengan jaraknya dengan garis netral, maka untuk bahan yang mempunyai hubungan tegangan regangan yang linier akan terjadi regangan yang juga berubah secara linier. Dari hukum Hook didapatkan tegangan normal :

$$\sigma = E \cdot \varepsilon = C \cdot E \cdot y \quad (3.2)$$

Gaya dalam pada luasan kecil  $dA$  dapat dianggap sama dengan tegangan dikali dengan luas penampang, atau

$$dN = \sigma dA = C \cdot E \cdot y dA \quad (3.3)$$

Sedangkan resultan gaya dalam pada seluruh penampang adalah :

$$N = \int C E y dA \quad (3.4)$$

Pada kondisi lentur murni, dimana batang tidak dibebani gaya normal maka resultan gaya dalam  $N$  harus sama dengan nol

$$0 = \int C E y dA \quad (3.5)$$

Jika dipandang dua buah segitiga sebangun (Gambar 3.1) sebelah kanan, maka nilai konstanta  $C$  dapat dicari dengan:

$$\frac{\varepsilon_{xx} dx}{y} = \frac{dx}{\rho} \quad (3.6)$$

dan  $\varepsilon_{xx} = Cy$  (3.7)

maka didapat :  $C = \frac{1}{\rho}$  (3.8)

atau nilai C sama dengan kelengkungannya.

Dari Gambar 3.1 didapatkan :

$$\frac{1}{\rho} = \frac{d\theta}{ds} \quad (3.9)$$

Oleh karena  $\theta$  sangat kecil, maka :

$$ds \approx dx \quad (3.10)$$

$$\theta \approx \tan \theta = \frac{dy}{dx} \quad (3.11)$$

$$\frac{1}{\rho} = \frac{d^2y}{dx^2} \quad (3.12)$$

Momen lentur dalam dapat dicari dengan mengalikan resultan gaya normal dengan lengannya ke garis netral.

$$M = \int y dN \quad (3.13)$$

$$= \int y \frac{E}{\rho} y dA \quad (3.14)$$

$$= \frac{E}{\rho} \int y^2 dA \quad (3.15)$$

$$M = \frac{E}{\rho} I_{xx} \quad (3.16)$$

Dengan memperhatikan Persamaan(3.8) dan (3.12) konstanta C dapat dituliskan kembali menjadi:

$$C = \frac{1}{\rho} = \frac{d^2y}{dx^2} = -\frac{M}{EI} \quad (3.17)$$

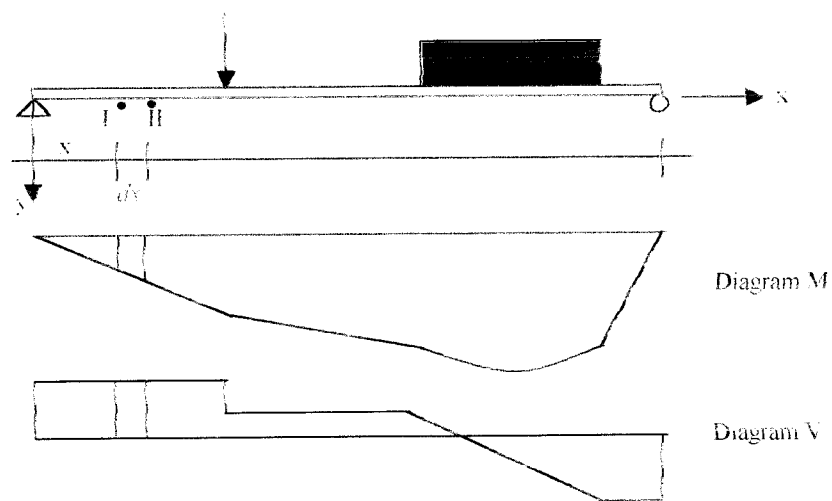
Tegangan normal  $\sigma_{xx}$  balok akibat momen lentur murni dapat dihitung dengan menstufituisikan Persamaan (3.14) ke dalam Persamaan (3.2), didapat :

$$\epsilon_{xx} = -\frac{My}{EI_{xx}} \quad (3.18)$$

$$\sigma_{xx} = -\frac{My}{I_{xx}} \quad (3.19)$$

### 3.1.2 Tegangan Geser

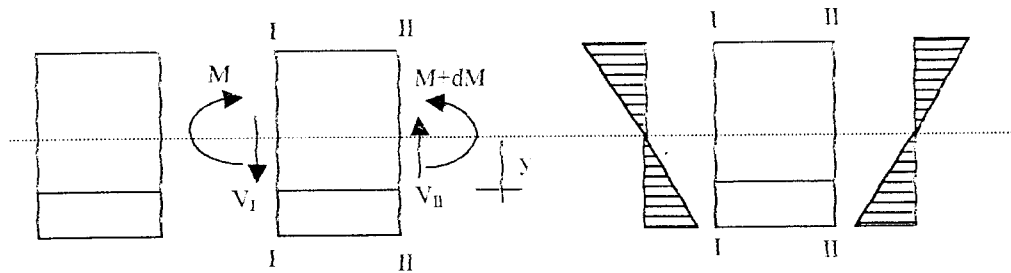
Berikut akan dibahas mengenai tegangan geser pada batang yang mengalami lentur yang tidak merata akibat adanya gaya lintang. Pada Gambar 3.3 terlihat sebuah balok yang menerima lentur dan gaya lintang pada bidang xy.



**Gambar 3.3** Balok yang dibebani lentur dan gaya aksial

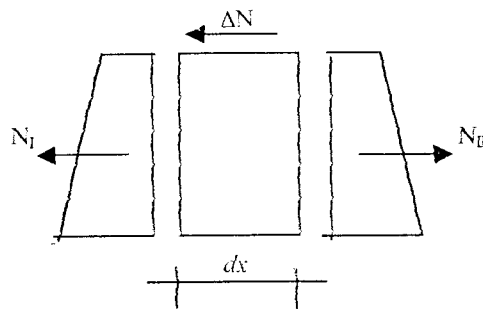
Sekarang ditinjau dua potongan I dan II yang berjarak  $dx$  pada balok tersebut. Tegangan normal  $\sigma$  yang diakibatkan adanya momen lentur pada kedua potongan tersebut diperlihatkan pada Gambar 3.4. Selanjutnya hanya ditinjau luasan terarsir  $A_1$  yang merupakan sebagian dari luasan seluruhnya.

Benda bebas (*free body*) sebagian ini yang diperlihatkan pada Gambar 3.4(c). Akibat momen lentur potongan sebelah kiri (potongan I-I) dan potongan sebelah kanan (potongan II-II) terdapat gaya normal yang masing-masing besarnya  $N_I$  dan  $N_{II}$ .



(a) bagian balok antara potongan I-I dan II-II

(b) distribusi tegangan normal



(c) keseimbangan benda bebas

**Gambar 3.4** Gaya geser akibat lentur pada balok



Gaya normal pada tampang  $A_1$  adalah sebagai berikut :

$$N_I = \int_0^{A_1} \sigma dA \quad (3.20)$$

$$= \int_0^{A_1} \frac{M \cdot y}{I} dA \quad (3.21)$$

$$N_I = \frac{M_I \cdot S}{I} \quad (3.22)$$

Dengan  $S$  = statis momen penampang yang ditinjau terhadap garis netral penampang total . Dengan gaya yang sama diperoleh gaya normal pada potongan II-II sebesar :

$$N_{II} = \frac{M_{II} \cdot S}{I} \quad (3.23)$$

Jika besarnya momen pada potongan I adalah  $M$  dan pada potongan II adalah  $M+dM$ , maka Persamaan 3. dapat ditulis :

$$N_{II} = \frac{(M + dM) \cdot S}{I} \quad (3.24)$$

Oleh karena  $N_I$  tidak sama dengan  $N_{II}$ , maka harus ada gaya lain agar benda bebas tersebut dalam kondisi seimbang terhadap gaya-gaya horisontal.

Sehingga pada bidang batas timbul gaya geser  $\Delta N$  yang sebesar :

$$\Delta N = N_{II} - N_I \quad (3.25)$$

$$= \frac{(M + dM - M) \cdot S}{I} \quad (3.26)$$

$$= \frac{dM \cdot S}{I} \quad (3.27)$$

$$\Delta N = \frac{V \cdot dx \cdot S}{I} \quad (3.28)$$

sehingga pada bidang batas tersebut terjadi tegangan geser sebesar :

$$\tau = \frac{V \cdot dx \cdot S}{b \cdot dx \cdot l} \quad (3.29)$$

$$\tau = \frac{V \cdot S}{b l} \quad (3.30)$$

### 3.2 Pelat Beton

Nilai modulus elastisitas beton menurut SK-SNI T-15-1991-03 ditentukan:

$$E_c = w^{1.5} \times 0,043 \sqrt{f_c} \text{ Mpa} \quad (3.31)$$

$$\text{Untuk beton normal diambil } 4700 \sqrt{f_c} \quad (3.32)$$

dengan :  $E_c$  = modulus elastisitas beton

$w$  = berat jenis beton

$f_c$  = kuat tekan beton rencana ( Mpa )

### 3.3 Komposit

Komponen struktur balok komposit dapat diasumsikan sebagai deretan balok T, dengan gaya tarik ditahan oleh kayu dan pelat baja, gaya tekan ditahan oleh pelat beton, sedangkan gaya geser pada bidang kampuh kayu-beton ditahan oleh sejumlah konektor geser.

#### 3.3.1. Analisis Penampang

Balok komposit dapat di pandang sebagai balok yang memiliki pelat rangkap pada sisi atasnya. Plat rangkap yang berupa beton ini hanya dianggap efektif pada bagian tekan saja, sedangkan untuk bagian tarik diabaikan. Untuk balok menerus atau daerah tumpuan dimana momen yang bekerja adalah momen

negatif, maka bagian plat beton diabaikan dan yang diperhitungkan balok kayu dan baja saja.

Faktor-faktor penampang dari struktur komposit dapat dianalisis dengan persamaan berikut :

#### 1. Rasio Modular

Rasio modular ( $n$ ) adalah nilai perbandingan dari modulus elastisitas beton, modulus elastisitas kayu dan modulus elastisitas baja. Nilai ini digunakan untuk mentransformasikan kayu dan baja menjadi plat beton transformasi atau sebaliknya. Menurut STANDAR RANCANGAN SNI nilai  $n$  dapat ditentukan dengan menggunakan rumus:

$$n = E_c/E_b \quad (3.34)$$

#### 2. Lebar Efektif ( $b_E$ )

Lebar efektif plat beton ( $b_E$ ) ini di dalam perencanaannya, agar sederhana dipakai metode perhitungan lebar efektif sayap pada balok T seperti disebutkan dalam SK-SNI-T-03-1991 untuk beton bertulang yaitu dengan mengambil nilai terkecil dari:

$$b_E \leq L_n/4$$

$$b_E \leq b_o$$

$$b_E \leq b+16t$$

Maka didalam perhitungan digunakan  $b_E = n \times b_{trans}$  (3.35)

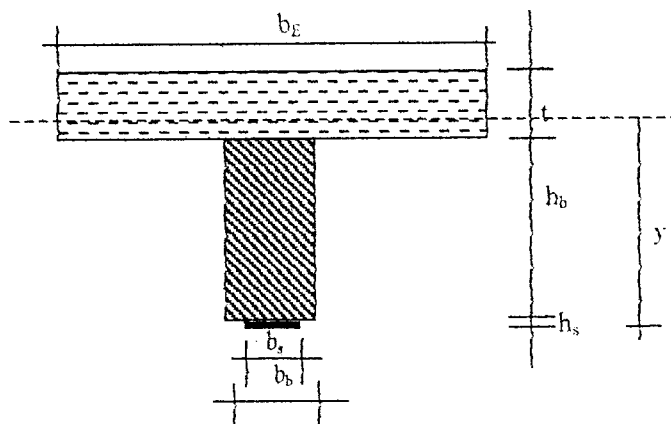
### 3. Garis Netral

Pada balok komposit kayu-beton posisi garis netral ( $y$ ) diukur dari alas balok kayu. Sedangkan untuk balok komposit kayu-beton-baja, posisi garis netral diukur dari sisi bawah plat baja.

$$\text{Kayu-beton : } y = \frac{b_E \cdot t \left( h_t + \frac{t}{2} \right) + b_b \cdot h_b \left( \frac{h_b}{2} \right)}{b_e \cdot t + b_b \cdot h_b} \quad (3.36)$$

$$\text{Kayu-beton-baja : } y = \frac{b_E \cdot t \left( h_t + h_s + \frac{t}{2} \right) + b_b \cdot h_b \left( h_s + \frac{h_b}{2} \right) + b_s \cdot h_s \left( \frac{h_s}{2} \right)}{b_e \cdot t + b_b \cdot h_b + b_s \cdot h_s} \quad (3.37)$$

- dengan :
- $y$  = posisi garis netral diukur dari alas plat baja.
  - $b_E$  = lebar efektif flens pelat beton balok T Komposit (mm)
  - $t$  = tebal pelat beton (mm)
  - $b_b$  = lebar penampang balok kayu (mm)
  - $h_b$  = tinggi penampang balok kayu (mm)
  - $b_s$  = lebar penampang plat baja (mm)
  - $h_s$  = tinggi penampang plat baja (mm)



Gambar 3.5. Penampang Balok komposit Kayu-Beton-Baja Tipe T

#### 4. Modulus Penampang Efektif

Balok komposit dapat dipandang sebagai balok yang memiliki pelat rangkap pada sisi atasnya. Pelat rangkap yang berupa beton ini hanya dianggap efektif pada bagian tekan saja, sedangkan untuk bagian tarik diabaikan. Untuk balok menerus atau daerah tumpuan, dimana momen yang bekerja adalah momen negatif, maka bagian pelat diabaikan dan yang diperhitungkan balok kayu saja.

Dengan potongan seperti Gambar 3.5. sifat-sifat penampang dari struktur komposit kayu-beton dapat dihitung dengan persamaan-persamaan sebagai berikut:

Momen inersia dasar irisan komposit kayu-beton adalah :

$$I_o = \frac{1}{12} b_E \cdot t^3 + b_E \cdot t (h + t/2 - y)^2 + \frac{1}{12} b \cdot h^3 + b \cdot h (y - h/2)^2 \quad (3.38)$$

Momen inersia dasar irisan komposit kayu-beton-baja adalah :

$$I_o = \frac{1}{12} b_E \cdot t^3 + b_E \cdot t (ht - y - \frac{1}{2})^2 + \frac{1}{12} \cdot b_b \cdot h_b^3 + b_b \cdot h_b (y - h_s - \frac{h_b}{2})^2 + \frac{1}{12} \cdot b_s \cdot h_s^3 + b_s \cdot h_s (y - \frac{h_s}{2})^2 \quad (3.39)$$

Momen inersia efektif :

$$I_E = \phi \times I_o \quad (3.40)$$

dengan  $\phi = 0,75$  adalah faktor reduksi kekakuan penampang yang besarnya disesuaikan menurut tahapan pembebanan.

Modulus tampang irisan komposit adalah :

- untuk tepi atas pelat beton :

$$W_c = \frac{I_o}{(h + t - y)} \quad (3.41)$$

- untuk tepi bawah balok kayu

$$W_b = \frac{I_o}{y} \quad (3.42)$$

### 3.3.2 Tegangan dan Kapasitas Lentur Balok Komposit

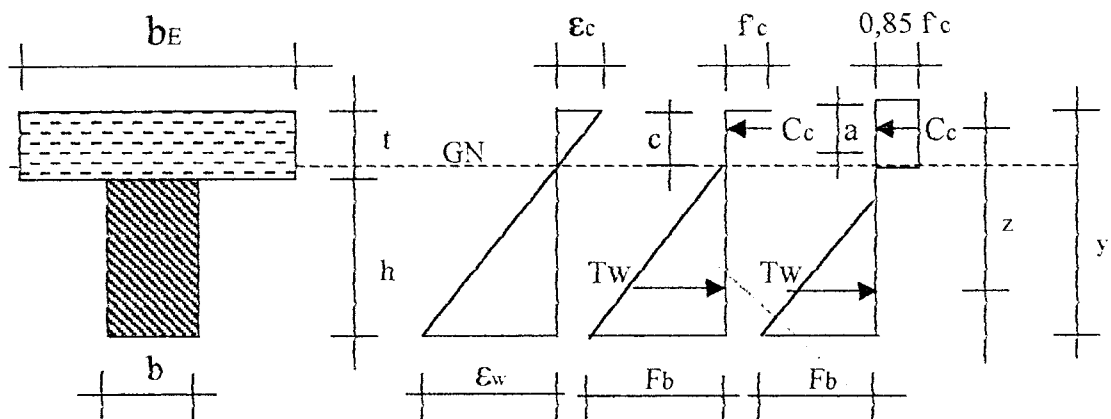
Daya dukung balok komposit pada tahap menjelang runtuh (in elastis) terjadi bilamana hubungan antara beban-lendutan sudah tidak linear lagi. Pada tahap ini tegangan rencana bahan oleh Standar Tata Cara Perencanaan Lantai Tingkat Komposit Kayu-Beton (LTK KB) ditentukan sebagai berikut :

Nilai tegangan rencana haban adalah :

$$\text{Plat beton, } F'_c = 0,85 f_c \quad (\text{Mpa}) \quad (3.43)$$

$$\text{Balok kayu, } F_b = 0,80 \text{ MOR} \quad (\text{Mpa}) \quad (3.44)$$

MOR adalah *Modulus of Rupture* (Kuat lentur patah =  $1,5 f_b$ )



**Gambar 3.6.** Distribusi Tegangan Penampang Balok Komposit tahap menjelang runtuh (*In elastis*)  
Sumber: Suwandojo Siddiq

Gaya tekan pada beton ( blok tekan ekuivalen ),  $C_c$  : ( lihat Gambar 3.6 )

$$C_c = b_E \cdot a \cdot f_c \quad (\text{N}) \quad (3.45)$$

Gaya tarik ultimate pada balok kayu,  ${}^uT_w$  :

$$T_w = 1/2b \cdot ( h + t - c ) \cdot f_b \quad (\text{N}) \quad (3.46)$$

Tinggi stressed block,  $a$  ditentukan dalam persamaan :

**1. kemungkinan 1 :  $a <$  tebal pelat beton,  $t$**

$$a = \frac{1/2 (b \cdot h \cdot f'_b)}{b_E \cdot f'_c} \quad (\text{mm}) \quad (3.47)$$

Lengan momen dalam,

$$z = h_t - (a/2 + h/3) \text{ atau } z = (2/3) h + t - a/2 \quad (3.48)$$

Dengan tegangan tarik di bawah garis netral pada beton diabaikan.

Momen nominal komposit,  $M_{n,k}$  :

$$\text{Pelat beton, } M_{u,c} = C_c \times z \quad (\text{Nmm}) \quad (3.49)$$

$$\text{Balok kayu, } M_{u,b} = T_w \times z \quad (\text{Nmm}) \quad (3.50)$$

Daya dukung rencana,  $M_u$  :

$$M_u = \phi M_n \quad (\text{kNm}) \quad (3.51)$$

$$\phi = 0.75.$$

**2. kemungkinan 2 :  $a =$  tebal pelat beton,  $t$**

Gaya tekan pada beton ( balok tekan ekuivalen ),  $C_c$  : ( lihat Gambar 3.7 ).

$$C_c = b_E \cdot t \cdot f'_c \quad (\text{N}) \quad (3.52)$$

Gaya tarik ultimate pada balok kayu,  $T_w$  :

$$T_w = 1/2 b \cdot (h_t - c) \cdot f'_b \quad (\text{N}) \quad (3.53)$$

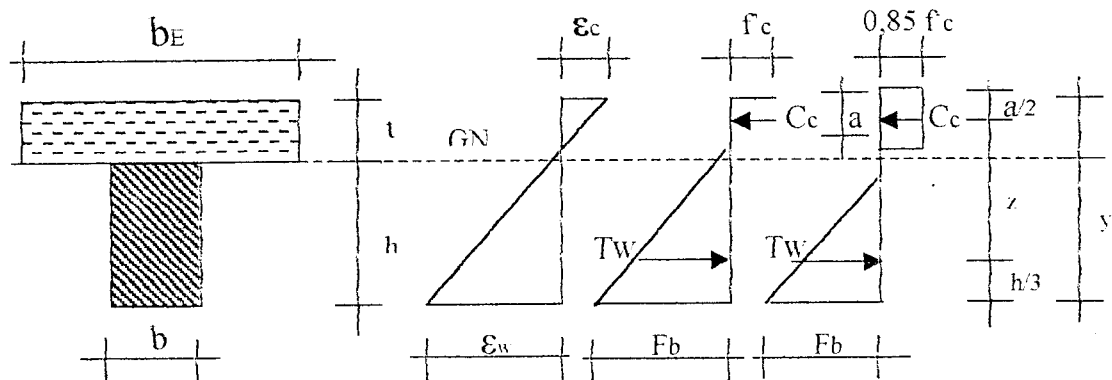
dan disederhanakan menjadi :

$$c = h_t - \left[ \frac{b_E \cdot t \cdot 2,125 f'_c}{b \cdot \text{MOR}} \right] \quad (3.54)$$

lengan momen dalam,  $z$  :

$$z = h_t - t/2 - (h_t - c)/3, \text{ disederhanakan menjadi :}$$

$$z = 1/6 (4h + t + 2c) \quad (3.55)$$



Gambar 3.7. Distribusi Tegangan dan Keseimbangan Gaya Dalam Penampang LTK-T  
Sumber: Suwandojo Siddiq

Momen ultimate komposit,  $M_{u,b}$  :

$$M_{u,c} = \phi (C_c \cdot z) \text{ atau } M_{u,b} = \phi (T_w \cdot z) \quad (3.56)$$

dengan  $\phi = 0,75$ .

### 3. kemungkinan 3, $a > t$

Bila tinggi stressed block,  $a >$  dari tinggi pelat beton,  $t$ , berarti garis netral jatuh di balok kayu. Dalam hal ini bagian badan kayu yang tertekan diabaikan. Sehingga gaya tarik penampang bagian badan kayu yang tertarik,  $T_w$  dapat ditentukan sebagai berikut. Hal ini dapat dilihat pada Gambar 3.8.

$$T_w = 0,5b \cdot (h_t - c) \cdot f_b \quad (3.57)$$

dan gaya tekan pada pelat beton,  $C_c = b_E \cdot t \cdot f_c$ , bila  $C_c = T_w$ , maka :

$$c = h_t - \left[ \frac{b_E \cdot t \cdot f_c}{0,5b \cdot f_b} \right] \quad (3.58)$$

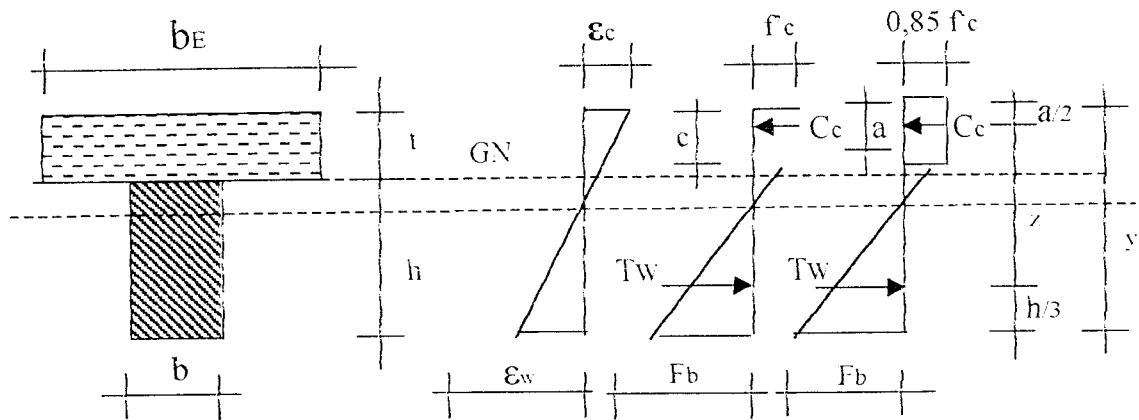
$$z = 1/6 (4h + t + 2c) \quad (3.59)$$

Momen ultimate penampang,  $M_{u,k}$  diambil dari :

$$\text{beton, } M_{u,c} = \phi (C_c \cdot z) \text{ atau kayu } M_{u,b} = \phi (T_w \cdot z) \quad (3.60)$$

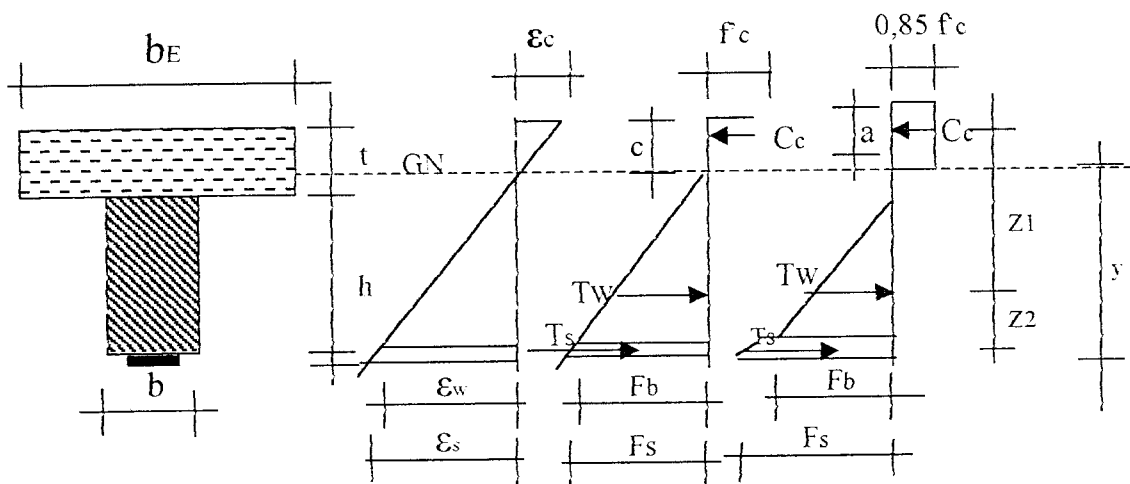
dengan  $\phi = 0,75$





**Gambar 3.8.** Diagram Tegangan pada Tahap Ultimate  
Sumber: Suwandojo Siddiq

Pada balok komposit kayu-beton-baja terjadi penambahan gaya tarik  $T_s$  akibat dari penambahan plat baja (lihat Gambar 3.9)



**Gambar 3.9** Gaya dalam balok komposit kayu-beton-baja

Gaya-gaya yang terjadi :

$$\text{Gaya tekan pada beton, } C_c = 0,85 \cdot a \cdot f_c \quad (3.61)$$

$$\text{Gaya tarik pada kayu, } T_w = 0,8 \cdot \text{MOR} \quad (3.62)$$

$$\text{Gaya tarik pada plat baja, } T_s = A_s \cdot F_y \quad (3.63)$$

$$\text{Keseimbangan gaya dalam yang terjadi } C_c = T_w + T_s \quad (3.64)$$

$$\alpha = \frac{0,8A_{OR} + A_s f_s}{0,85 f_c} \quad (3.65)$$

Lengan momen dalam (z) yang terjadi:

$$Z1 = (ht-a/2-hs-1/3hb) \quad (3.66)$$

$$Z2 = (ht-a/2-1/3hs) \quad (3.67)$$

Momen nominal komposit  $M_n$ :

$$\text{Pada plat beton : } Mu1 = Cc.z1 + Cc.z2 \quad (3.68)$$

$$\text{Pada balok kayu : } Mu2 = Tw.z1 \quad (3.69)$$

$$\text{Pada plat baja : } Mu3 = Ts.z2 \quad (3.70)$$

$$\text{Momen total (Mn) = Mn1+Mn2+Mn3} \quad (3.71)$$

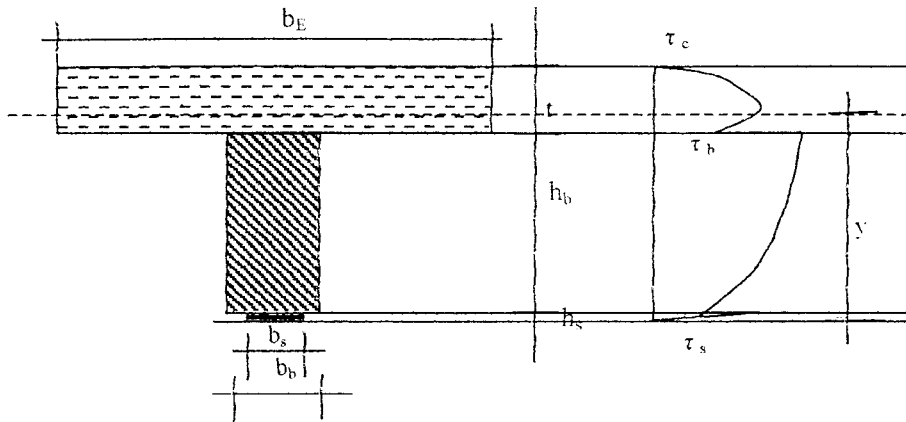
### 3.3.3 Konektor Geser

Bekerjanya beban-beban pada balok komposit akan menimbulkan terjadinya gaya geser horisontal antara plat beton dengan balok kayu yang dapat menyebabkan terjadinya perpindahan vertikal antara kedua bahan tersebut.

Untuk mengatasi hal tersebut perlu adanya alat penyambung geser yang dipasang di puncak balok kayu sehingga dapat memberikan interaksi yang dibutuhkan.

Untuk mendapatkan penampang yang sepenuhnya komposit, konektor geser harus cukup kaku sehingga didapat interaksi yang lengkap (yakni, tidak terjadi gelincir pada muka pertemuan). Meskipun demikian hal ini akan menyaratkan bahwa konektor itu rigid tak hingga.

Besarnya gaya geser yang harus mampu didukung oleh konektor geser dapat ditentukan dengan menggunakan diagram geser (Gambar 3.10)



Gambar 3.10 Diagram Gaya Geser Balok Komposit

Perencanaan konektor geser harus memenuhi hal-hal sebagai berikut :

a. kuat geser vertikal

Tegangan geser yang terjadi pada plat beton akibat beban kerja tidak boleh melebihi nilai:

$$v = \frac{V_u}{b_o \cdot d} \leq \frac{1}{11} \sqrt{f_c} \quad (\text{Mpa}) \quad (3.72)$$

b. kuat geser horisontal

Kuat geser horisontal yang bekerja pada setengah bentang balok komposit perlajur balok - T dihitung dengan:

$$V_h = 0,5 L b \frac{1}{2} v_h \quad (\text{N}) \quad (3.73)$$

Tegangan geser horisontal :

$$v_h = \frac{0,5 q_{renc} \cdot L_n \cdot S}{b \cdot I_E} \quad (3.74)$$

c. Perencanaan konektor geser

Dalam perencanaan konektor geser agar diperhatikan hal-hal sebagai berikut :

- Jumlah konektor geser sepanjang bentang balok komposit yang dipasang pada bidang kampuh atau bidang kompak slab beton kayu, tidak boleh kurang dari :

$$N_k = \frac{V}{P_k} \quad (3.75)$$

$N_k$  = jumlah konektor geser yang dipasang pada

$P_k$  = daya dukung rencana konektor geser, KN

- Nilai daya dukung konektor geser dapat dilihat pada lampiran
- Nilai dan jarak spasi konektor geser yang dipasang pada bidang kompak, harus disesuaikan dengan nilai gaya geser yang bekerja pada bidang kompak tersebut.

$$N_k = \frac{V}{P_k} \quad (3.76)$$

$$V_h = 0,5 \cdot L_n \cdot b \cdot 0,5v_h \quad (N) \quad (3.77)$$

$$v_h = \frac{0,5_{qrenc} \cdot L_n \cdot S}{b \cdot I_E} \quad (3.78)$$

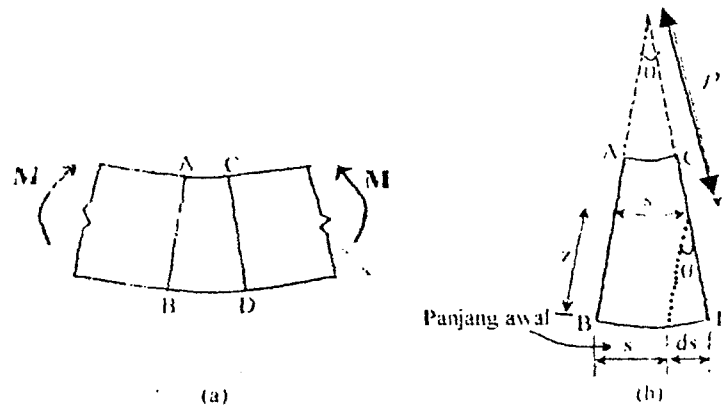
$$S = n \cdot b \cdot \frac{t^2}{2} \quad (mm) \quad (3.79)$$

### 3.4 Hubungan Momen - Kelengkungan

#### 3.4.1 Persamaan differensial defleksi balok

Hipotesa yang amat mendasar dari teori lenturan yang berdasarkan pada perubahan bentuk geometri menurut E.P. Popov (1984), dinyatakan bahwa irisan bidang melalui sebuah balok yang ditarik tegak lurus pada sumbunya, akan tetap merupakan bidang setelah balok tersebut dihadapkan pada lenturan. Selain itu, hukum Hooke juga berlaku untuk masing-masing individu dari serabut yaitu tegangan sebanding dengan regangan.

Ditinjau sebuah elemen balok ABCD sepanjang  $s$  yang menerima momen-lengkung sebesar  $M$ . Berdasarkan hukum Hooke  $\sigma = E \left( \frac{\Delta l}{l} \right)$  maka tegangan juga berbanding lurus dengan jarak "z", atau  $\sigma = c z$ , dengan c merupakan faktor perbandingan yang tetap (hukum Navier).



Gambar 3.11 Deformasi segmen balok dalam lenturan

Sumber: Dasar-dasar perencanaan beton bertulang, oleh Gideon dan Vis, 1995

Menurut syarat seimbang harus terdapat:

$$M = \int \sigma dA z = c \int z^2 dA = c I ; \text{ dengan } I \text{ adalah momen inersia tampang}$$

terhadap garis netral.

diperoleh:

$$M = \frac{\sigma}{z} I \quad \text{atau} \quad \sigma = M \frac{z}{I}$$

$$\text{karena } \sigma = z c = M \frac{z}{I} \quad \text{maka} \quad c = \frac{M}{I} \quad (3.80)$$

Jika  $\rho$  adalah radius pembengkokan sumbu balok setempat, dari Gambar 3.11 terdapat hubungan:

$$ds : s = z : \rho$$

$$\text{atau } \varepsilon : z = I : \rho$$

$$\frac{l}{\rho} = \frac{\varepsilon}{z} = \frac{\rho/E}{\rho/c} = \frac{c}{E} = \frac{M}{EI}$$

$$\frac{l}{\rho} = \frac{M}{EI} = \phi \quad (3.81)$$

yang merupakan definisi kelengkungan  $\phi$  (phi).

$$\phi = \frac{M}{EI} \quad (3.82)$$

dengan  $\phi$ ,  $M$ , dan  $EI$  berturut-turut menyatakan kelengkungan, momen, dan faktor kekakuan. Karena nilai  $EI$  pada elemen balok yang rusak akan berkurang maka kelengkungan meningkat. Peningkatan kelengkungan ini digunakan untuk menentukan kuat lentur sisa balok komposit.

Lenturan balok yang diwujudkan oleh sumbu balok dinamakan *garis-elastis* atau *garis-lentur*. Dalam koordinat *cartesian* garis lenturan ini digunakan untuk mencari hubungan persamaan differensial lendutan dengan kelengkungan balok.

Ditunjukkan dengan persamaan :

$$\frac{l}{\rho} = \frac{d^2y/dx^2}{\left(1 + (dy/dx)^2\right)^{3/2}} \quad (3.83)$$

Oleh karena ordinat-ordinat garis-elastis itu kecil sekali, maka  $dy/dx$  juga sangat kecil nilainya terhadap satuan sehingga  $\left(\frac{dy}{dx}\right)^2$  boleh diabaikan terhadap 1.

Jadi boleh ditulis :

$$\frac{l}{\rho} = \frac{d^2y}{dx^2} \quad (3.84)$$

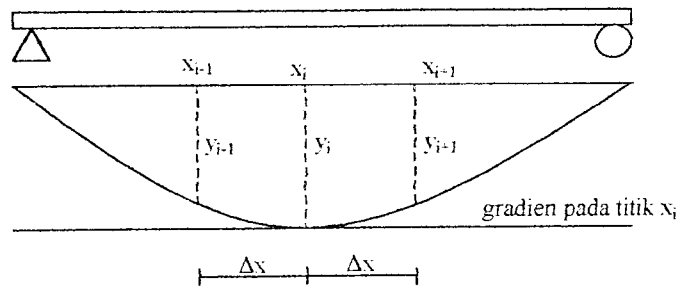
Dengan mensubstitusikan Persamaan 3.81 ke Persamaan 3.84 diperoleh hubungan antara persamaan differensial lenturan balok sederhana dengan momen, yaitu :

$$\frac{d^2y}{dx^2} = \frac{M}{EI} \quad (3.85)$$

Persamaan 3.85 merupakan persamaan differensial defleksi balok dan selanjutnya akan digunakan sebagai analisis hubungan momen-kelengkungan dari data hasil uji kuat lentur balok komposit.

### 3.4.2 Metode pendekatan kelengkungan balok

Untuk mendapatkan grafik hubungan momen-kelengkungan dari data uji kuat lentur balok komposit dipasang tiga buah dial seperti yang ditunjukkan pada Gambar 3.12. Secara teoritis kelengkungan balok diperoleh dengan pendekatan metode *central difference*.



**Gambar 3.12** Kelengkungan balok dengan pendekatan *central difference*

Dengan memperhatikan Gambar 3.12 maka suatu slope atau derivative pertama pada titik  $x_i$  dapat diperoleh dengan perantaraan nilai-nilai fungsi pada titik  $x_{i-1}$  dan  $x_{i+1}$ . Nilai derivative tersebut adalah:

$$\frac{dy}{dx} \approx \frac{y_{i+1} - y_{i-1}}{x_{i+1} - x_{i-1}} \quad (3.86)$$

Untuk orde dua dapat dipandang dua deret Taylor masing-masing dengan step  $\Delta x$  dan  $2\Delta x$  yaitu sebagai berikut:

$$y_{i+1} = y_i + y'_i \cdot \Delta x + \frac{y''_i \Delta x^2}{2} + \dots \quad (3.87)$$

$$y_{i+2} = y_i + y'_i \cdot 2\Delta x + \frac{y''_i (2\Delta x)^2}{2} + \dots \quad (3.88)$$

Apabila Persamaan 3.87 dikalikan dengan 2 untuk mengurangkan Persamaan 3.88, maka akan diperoleh :

$$y''_i = \frac{y_{i+2} - 2y_{i+1} + y_i}{\Delta x^2} \text{ atau } \frac{d^2y}{dx^2} = \frac{y_{i+2} - 2y_{i+1} + y_i}{\Delta x^2} \quad (3.89)$$

Berdasarkan Persamaan 3.84 diperoleh hubungan kelengkungan balok yaitu :

$$\varphi = \frac{d^2y}{dx^2} \quad (3.90)$$



Sehingga kelengkungan balok dari data beban-lendutan dapat didekati dengan persamaan :

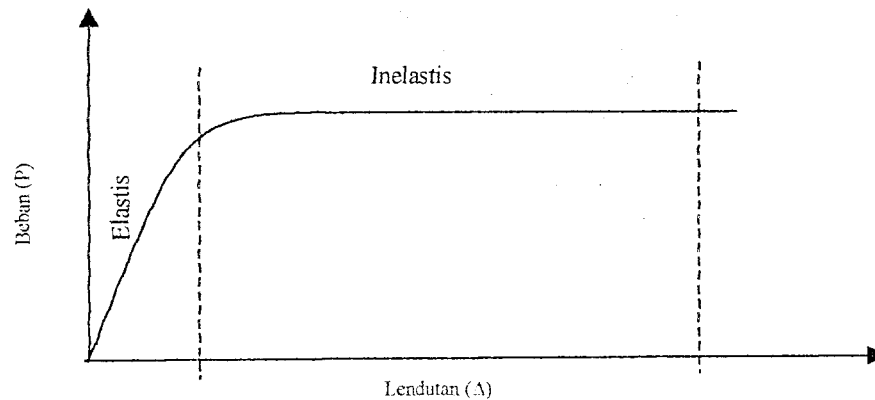
$$\varphi = \frac{y_{i+2} - 2.y_{i+1} + y_i}{\Delta x^2} \quad (3.91)$$

Persamaan 3.91 merupakan persamaan pendekatan untuk kelengkungan balok berdasarkan pendekatan tiga buah titik lendutan yang masing-masing berjarak  $\Delta x$ , apabila nilai  $\Delta x$  semakin besar maka kemungkinan terjadi kesalahan juga semakin besar.

### 3.4.3 Grafik hubungan beban-lendutan dan momen-kelengkungan balok komposit

#### 1. Hubungan beban-lendutan.

Hubungan beban-lendutan balok komposit berdasarkan penelitian Brian Uy & Mark Andrew Bradford (1995), ditunjukkan pada Gambar 3.13.



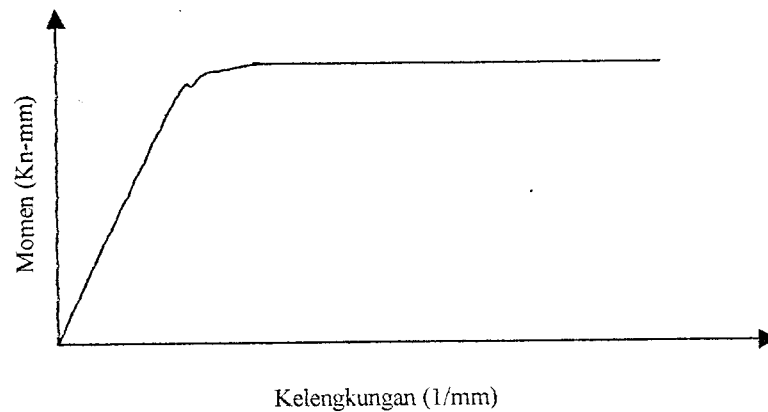
**Gambar 3.13** Hubungan Beban (P) dan Lendutan (Δ) balok komposit

Akibat dari penambahan pelat baja pada balok komposit kayu beton mengakibatkan kekuatan dan kekakuan balok komposit kayu-beton dalam menerima beban menjadi bertambah. Dari hubungan persamaan kekakuan balok

( $k = \frac{P}{\Delta}$ ) dapat diketahui bahwa semakin besar lendutan yang terjadi maka nilai kekakuan balok menjadi berkurang dengan demikian kekuatan balok dalam menerima beban juga semakin kecil.

## 2. Hubungan momen-kelengkungan

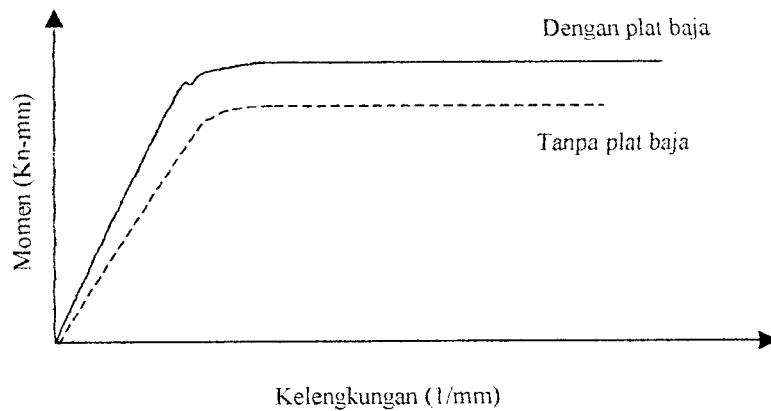
Hubungan momen dan kelengkungan balok komposit juga diperoleh dari penelitian Brian Uy & Mark Andrew Bradford (1995), seperti ditunjukkan pada Gambar 3.14.



**Gambar 3.14** Hubungan Momen dan Kelengkungan ( $\phi$ ) balok komposit

Berdasarkan landasan teori yang ada maka dapat dibuat suatu hipotesa grafik hubungan momen-kelengkungan seperti pada Gambar 3.14.

Dari Gambar 3.15 terlihat bahwa balok komposit dengan penambahan pelat baja akan mengalami kenaikan kuat lentur dan kelengkungan. Hal ini disebabkan momen dan kelengkungan dipengaruhi nilai  $EI$  atau  $\phi = M/EI$ .



**Gambar 3.15** Momen dan Kelengkungan ( $\phi$ ) balok komposit setelah ditambah pelat baja

Dari grafik hubungan momen-kelengkungan dan beban-lendutan secara keseluruhan dapat dijelaskan bahwa balok komposit kayu-beton-baja akan mengalami degradasi kekuatan yang dipengaruhi oleh nilai kekakuan ( $k$ ) atau faktor kekakuan ( $EI$ ).

### 3.5 Hipotesa

Hipotesa awal dari penelitian ini adalah dengan penambahan plat baja pada balok komposit kayu-beton maka akan menambah kemampuan balok komposit tersebut dalam menahan beban-lendutan dan momen-kelengkungan. Dengan adanya peningkatan tersebut maka kekakuan balok akan bertambah.

## **BAB IV**

### **METODOLOGI PENELITIAN**

Penelitian pengaruh pemasangan pelat baja pada balok komposit kayu beton dilakukan dengan menggunakan benda uji berupa duabelas balok dengan variasi ukuran panjang bentang 1 m, 1,5 m, tanpa pelat baja dan 1 m, 1,5 m, dengan ditambah pelat baja sebagai perbandingan. Penelitian dilakukan di Laboratorium Analisis Struktur dan Laboratorium Bahan Konstruksi Teknik Fakultas Teknik Sipil dan Perencanaan Universitas Islam Indonesia Yogyakarta. Sebelum penelitian dilaksanakan maka diperlukan persiapan-persiapan meliputi persiapan bahan, pemodelan benda uji, peralatan, dan prosedur penelitian.

#### **4.1 Bahan-Bahan Penelitian**

Bahan-bahan yang akan digunakan dalam penelitian ini adalah:

##### **1. Pasir**

Digunakan pasir yang berasal dari kali Boyong dengan berat jenis 2.64  $\text{kg/cm}^3$  dengan Modulus Halus Butir (MHB) sebesar 2.8. Sebelum digunakan pasir dibersihkan dari kotoran debu dan lumpur.

##### **2. Semen**

Digunakan Semen Portland tipe 1 merk Gresik dengan berat jenis 3.15  $\text{kg/cm}^3$ .

3. Air

Air diambil dari Laboratorium Bahan Konstruksi Teknik, Fakultas Teknik Sipil dan Perencanaan Universitas Islam Indonesia yang telah memenuhi syarat air bersih.

4. Agregat

Digunakan agregat batu belah (split) yang berasal dari Clereng dengan ukuran maksimum 20 mm dan berat jenis  $2.63 \text{ kg/cm}^3$ .

5. Kayu

Dalam penelitian ini digunakan balok kayu bangkirai yang umum dipakai sebagai bahan konstruksi dengan (b/h) : 6/12 cm, dengan L : 100 cm dan L : 150 cm.

6. Plat baja

Digunakan plat baja dengan (b/h) : 0,3/2,5 cm, dengan L : 100 cm dan L : 150 cm.

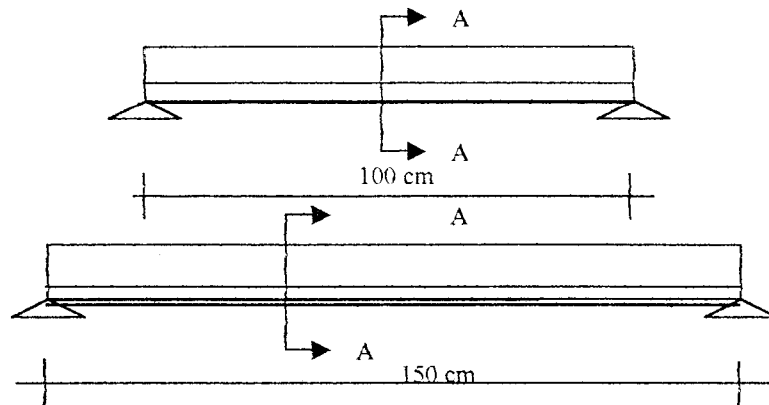
7. Konektor Geser

Paku  $\varnothing 0,5 \text{ mm}$  dengan panjang 12 cm, untuk menghubungkan beton dengan kayu dan lem Weber yang digunakan untuk melekatkan baja dengan kayu.

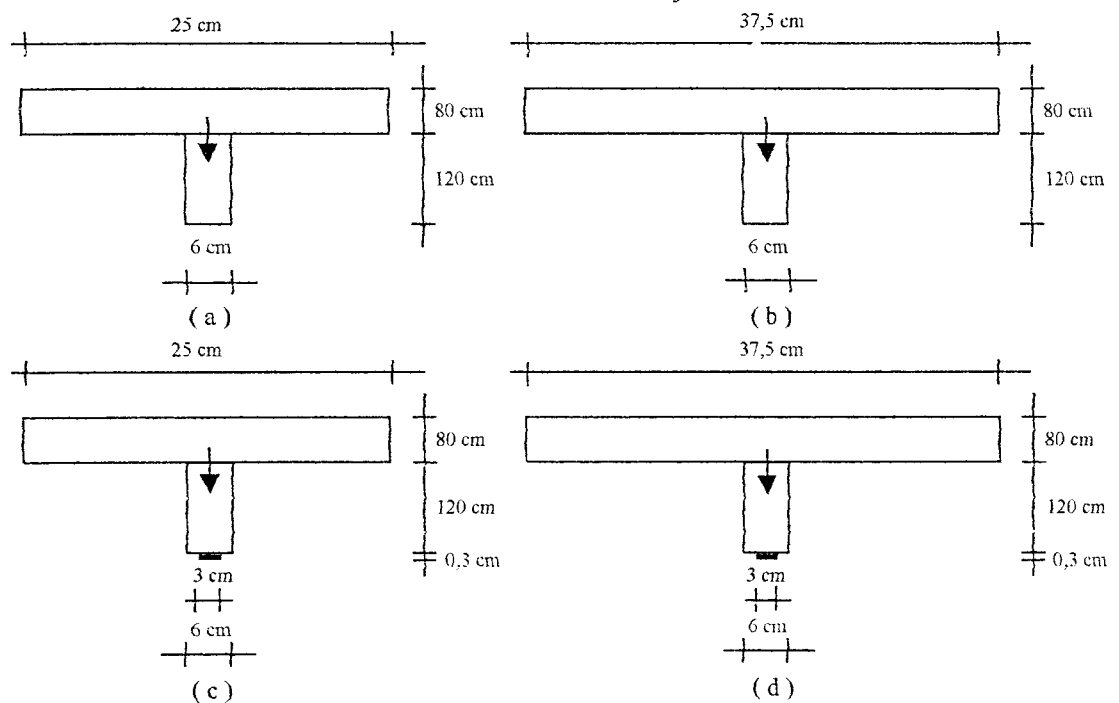
#### 4.2 Model Benda Uji

Model benda uji berupa gelagar komposit beton kayu dengan dimensi yang telah ditentukan. Model dibuat sebanyak 12 buah (Gambar 4.1 dan Gambar 4.2) yaitu :

1. Tiga buah sampel balok komposit beton-kayu dengan  $L = 100$  cm.
2. Tiga buah sampel balok komposit beton-kayu dengan  $L = 150$  cm.
3. Tiga buah sampel balok komposit beton-kayu-baja dengan  $L = 100$  cm.
4. Tiga buah sampel balok komposit beton-kayu-baja dengan  $L = 150$  cm.

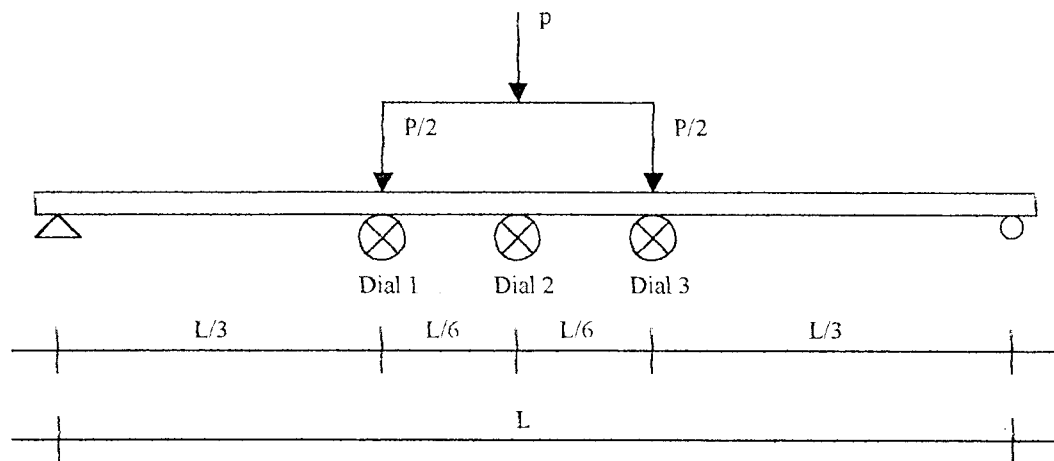


**Gambar 4.1.** Model benda uji



**Gambar 4.2.** Potongan Benda Uji

- (a) komposit beton-kayu dengan  $b_E = 25$  cm. (b) komposit beton-kayu dengan  $b_E = 37,5$  cm.  
 (c) komposit beton-kayu-baja dengan  $b_E = 25$  cm. (d) komposit beton-kayu-baja dengan  $b_E = 37,5$  cm.



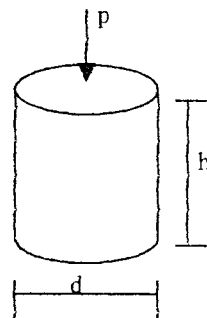
**Gambar 4.3** Skema pembebanan dan perletakan dial

Pembebanan pada pengujian ini menggunakan beban statik dengan perletakan pada dua tumpuan dan dial yang dipasang sebanyak tiga buah seperti pada Gambar 4.3.

Untuk perbandingan kekuatan dilakukan pengujian terhadap beton, kayu dan baja antara lain pengujian:

1. Kuat desak beton sebanyak lima buah.

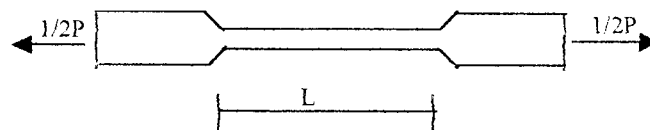
Pengujian kuat desak dilakukan dengan cara memberikan gaya tegak lurus pada silinder beton (Gambar 4.4). Beton yang akan diuji kuat desaknya dipasang ke dalam ekstensometer dan kemudian dipasang pada mesin desak untuk diberi gaya desak.



**Gambar 4.4** Model benda uji kuat desak beton

2. Kuat tarik kayu sebanyak lima buah.

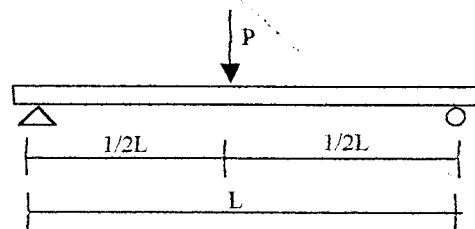
Pengujian kuat tarik dilakukan dengan cara memberikan gaya searah serat kayu (Gambar 4.5 ). Kayu yang akan diuji kuat tariknya dipasang ke dalam ekstensometer dan kemudian dipasang pada mesin tarik untuk diberi gaya tarik.



**Gambar 4.5** Model benda uji kuat tarik kayu

3. Kuat lentur kayu sebanyak lima buah

Pengujian kuat lentur dilakukan dengan cara memberikan gaya tegak lurus serat kayu diantara dua tumpuan sampai kayu patah (Gambar 4.6). Kemudian dicatat besar beban yang terjadi.

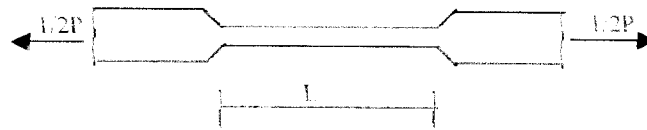


**Gambar 4.6** Model benda uji kuat lentur kayu

4. Kuat tarik baja sebanyak lima buah.

Plat baja yang akan digunakan diuji terlebih dahulu kuat tariknya. Plat baja yang akan diuji dipasang pada ekstensometer, kemudian dilakukan penarikan dengan mesin tarik hingga luluh (Gambar 4.7). Setelah itu penarikan dilanjutkan hingga plat baja patah.

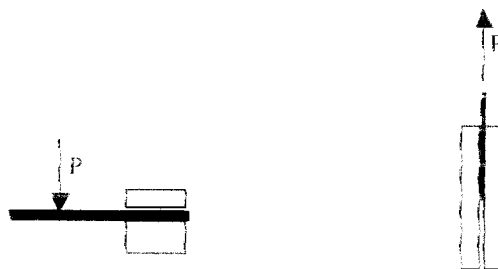




**Gambar 4.7** Model benda uji kuat tarik pelat baja

5. Kuat geser paku sebanyak lima buah dan kuat geser lem sebanyak empat buah.

Pengujian ini dilakukan untuk mengetahui berapa besar kemampuan konektor dalam menahan gaya geser akibat beban yang timbul.



(a) Model benda uji kuat geser paku      (b) Model benda uji kuat geser lem

**Gambar 4.8** Model benda uji kuat geser konektor

### 4.3 Peralatan Penelitian

Untuk kelancaran penelitian diperlukan beberapa peralatan yang akan digunakan sebagai sarana mencapai maksud dan tujuan penelitian. Adapun alat-alat yang akan digunakan adalah sebagai berikut ini:

1. Mesin uji kuat desak

Mesin uji kuat desak digunakan untuk mengetahui kuat desak silinder beton, dalam penelitian ini digunakan mesin uji kuat desak merek CONTROL S kapasitas 2000 kN.

## 2. *Hydraulic Jack*

Alat ini dipakai untuk memberikan pembebanan pada benda uji yang mempunyai kapasitas maksimum 25 ton (Gambar 4.9).



**Gambar 4.9** Hydraulic Jack

## 3. Mesin uji kuat tarik.

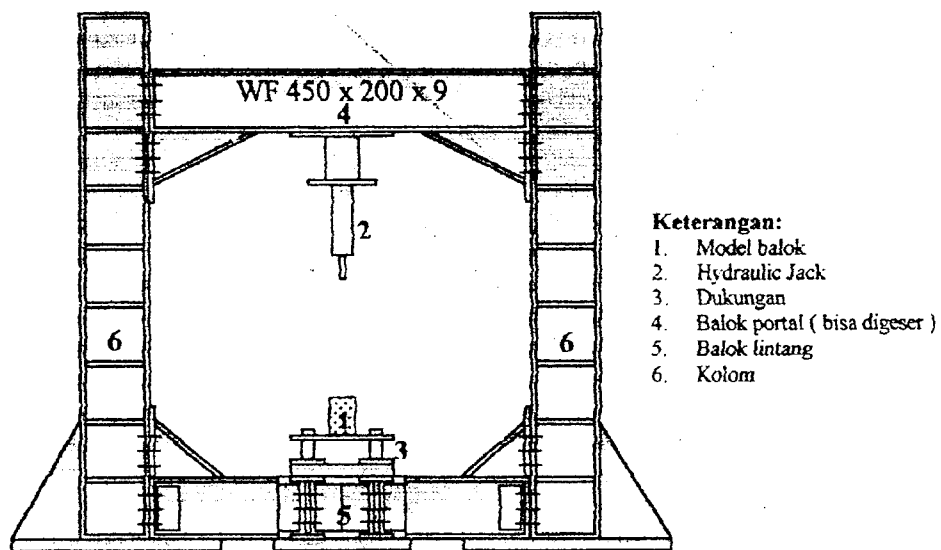
Untuk mengetahui kuat tarik dan kuat leleh dengan UNIVERSAL TESTING MATERIAL (UTM) merk SHIMATSU type UMH 30, kapasitas 30 ton (Gambar 4.10).



**Gambar 4.10** Universal Testing Material Shimatsu

#### 4. Loading Frame

*Loading Frame* (Gambar 4.11) adalah rangka yang terbuat dari baja WF 450x200x9x14 yang digunakan untuk pengujian kuat lentur balok atau kolom. Bentuk dasar *Loading Frame* berupa portal segi empat yang berdiri diatas lantai beton (*rigid floor*) dengan perantara pelat dasar dari besi setebal 14 mm. Agar *Loading Frame* tetap stabil, pelat dasar dibaut ke lantai beton dan kedua kolomnya dihubungkan oleh balok WF 450x200x9x14 mm. Posisi balok portal dapat diatur untuk menyesuaikan dengan bentuk dan ukuran model yang akan diuji dengan cara melepas sambungan baut.



Gambar 4.11 Bentuk Fisik *Loading Frame*

#### 5. Stop Watch

Digunakan untuk mengukur lamanya waktu pembebanan pada pengujian sampel.

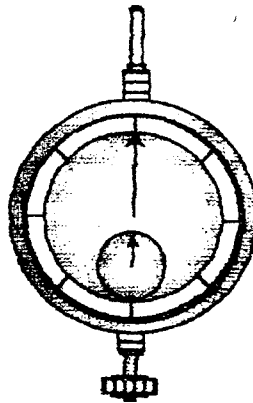


## 6. Mistar dan Kaliper

Mistar dari logam digunakan untuk mengukur dimensi cetakan model, sedangkan kaliper untuk mengukur dimensi profil benda uji.

## 7. Dial gauge

*Dial gauge* (Gambar 4.12) digunakan untuk mengukur besar lendutan yang terjadi. Untuk penelitian skala penuh digunakan *dial gauge* dengan kapasitas lendutan maksimum 50 mm dan ketelitian 0,01 mm. Pada pengujian balok kecil dipakai *dial gauge* dengan kapasitas lendutan maksimum 20 mm dengan ketelitian 0,01 mm. Pada penelitian Tugas Akhir ini digunakan *dial gauge* sebanyak tiga buah.



Gambar 4.12 Dial Gauge

## 8. Mesin pengaduk beton

Mesin pengaduk beton digunakan molen dengan kapasitas 0,08 m<sup>3</sup> untuk mengaduk bahan penyusun beton sehingga diperoleh campuran adukan beton yang homogen.

9. Cetok dan talem baja

Cetok digunakan untuk memasukkan adukan ke dalam cetakan. Talem baja digunakan sebagai penampung sementara adukan beton yang dikeluarkan dari mesin pengaduk.

10. Kerucut Abrams

Alat ini digunakan untuk mengukur tingkat kekecekan beton, tinggi 30 cm dengan diameter atas 10 cm dan diameter bawah 20 cm dilengkapi dengan alat penumbuk besi, panjang 60 cm dengan diameter 16 mm.

11. Cetakan benda uji

Cetakan dari papan cor dibuat sedemikian rupa sehingga dapat mendekati dimensi yang digunakan.

#### 4.4 Prosedur Penelitian

Prosedur penelitian adalah sebagai berikut :

1. Tahap perumusan masalah

Tahap ini meliputi perumusan terhadap topik penelitian, termasuk perumusan tujuan serta pembatasan masalah.

2. Tahap perumusan teori

Pada tahap ini dilakukan pengkajian pustaka terhadap teori yang melandasi penelitian serta ketentuan-ketentuan yang dijadikan acuan dalam pelaksanaan penelitian.

3. Tahap pelaksanaan penelitian

Pelaksanaan penelitian dilakukan di Labotatorium Bahan Konstruksi Teknik Universitas Islam Indonesia , yang meliputi :

- a. pengumpulan data
- b. pembuatan model benda uji
- c. persiapan peralatan
- d. pemeriksaan karakteristik kayu
- e. pengujian model benda uji, pengujian dilakukan dengan cara memeriksa gaya tekan sentris terhadap model benda uji menggunakan alat *Loading Frame* dengan tujuan untuk mengetahui besar defleksi dari benda uji secara perlahan sampai terjadi kerusakan pada benda uji tersebut.

4. Tahap analisa dan pembahasan

Analisa dilakukan terhadap hasil pengujian laboratorium. Hasil pengujian dicatat kemudian dibandingkan dengan hipotesa. Pembahasan dilakukan terhadap hasil penelitian ditinjau berdasarkan teori yang melandasi.

5. Tahap penarikan kesimpulan

Dari hasil penelitian laboratorium dapat diambil kesimpulan berdasarkan teori yang digunakan untuk menjawab pemecahan permasalahan.

## **BAB V**

### **HASIL PENELITIAN DAN PEMBAHASAN**

#### **5.1 Hasil Penelitian**

Dari pelaksanaan pengujian sampel di Laboratorium Bahan Konstruksi Teknik dan Laboratorium Analisis Struktur Fakultas Teknik Sipil dan Perencanaan Universitas Islam Indonesia diperoleh data primer berupa kuat desak beton silinder, kuat tarik kayu, kuat tarik pelat baja, kuat geser paku, kuat geser lem, beban dan lendutan balok komposit dengan variasi tanpa pelat baja maupun ditambah pelat baja. Data tersebut dianalisis untuk memperoleh grafik hubungan beban-lendutan.

Dari grafik beban-lendutan didapatkan kuat lentur balok komposit kayu-beton tanpa pelat baja dan kuat lentur balok komposit kayu-beton ditambah pelat baja seperti dalam Tabel 5.2 dan Tabel 5.4.

##### **5.1.1 Hasil uji kuat desak beton**

Kekuatan desak beton rencana tergantung pada jenis campuran, sifat-sifat agregat, teknis pelaksanaan campuran beton serta kualitas perawatannya. Kuat desak beton diketahui dari uji desak lima silinder beton dengan ukuran diameter 15 cm, tinggi 30 cm. Proses perawatan (*curing proses*) silinder beton dilakukan dengan cara merendam didalam bak air dan pengujian dilakukan setelah beton berumur 28 hari. Kuat desak beton yang direncanakan pada umur 28 hari

minimum adalah 20 Mpa. Dan dari hasil uji desak beton didapat kuat desak 23,006 Mpa, sehingga memenuhi kuat desak beton rencana yang disyaratkan. Adapun hasil yang relatif lebih besar dengan peningkatan kurang lebih 15,03 % dari kuat tekan beton yang direncanakan, ini disebabkan karena pada waktu pembuatan campuran adukan beton kemungkinan terjadi kesalahan didalam pengawasan nilai slump dan penentuan proporsi bahan adukan yang tidak sesuai dengan hasil perencanaan parhitungan campuran beton ( Lampiran 4).

Hasil uji kuat tekan lima buah silinder beton bertujuan mengetahui kuat tekan beton pada model, hasil uji disajikan pada Tabel 5.1.

**Tabel 5.1** Hasil uji desak silinder beton

No	Sampel	Diameter (cm)	Tinggi (cm)	luas (cm <sup>2</sup> )	Berat (Kg)	P max (kN)	F,c (kN/cm <sup>2</sup> )	F,c (MPa)
1	DB1	15.06	30.05	178.2	12.8	500	2.8057916	28.0579
2	DB2	15.05	30.15	177.97	12.2	520	2.9219023	29.219
3	DB3	15.2	30.01	181.53	12.5	450	2.4789096	24.7891
4	DB4	15.11	29.85	179.39	12.5	455	2.5364004	25.364
5	DB5	15.1	29.2	179.15	12.2	470	2.6234894	26.2349
Rata-rata								26.73299

$$\text{Kuat tekan rata-rata (fcr')} = 26,732 \text{ MPa}$$

$$\text{Standart deviasi (Sd)} = 2,00356 \text{ Mpa}$$

Jika penyimpangan maksimum 5 % kuat desak karakteristik silinder beton dengan jumlah sampel lebih dari arau sama dengan lima buah dapat dihitung dengan persamaan :

$$f_c' = f_{cr}' - k \cdot S_d$$

$$\begin{aligned} \text{didapat } f_c' &= 26,732 - (1,64 \times 2,00356) \\ &= 23,006 \text{ MPa} \end{aligned}$$

Berdasarkan hasil uji ini didapatkan kuat desak beton pada model adalah 23 MPa.



### 5.1.2 Hasil uji kuat tarik pelat baja

Untuk mengetahui kualitas pelat baja yang digunakan atau yang terpasang pada model balok komposit kayu-beton, dilakukan uji tarik pelat baja yang dipotong sepanjang 50 cm dan dimodifikasi untuk mempermudah pengujian. Hasilnya ditunjukkan pada Tabel 5.2.

Dari hasil uji tarik baja ini diperoleh kuat luluh rata-rata ( $f_y$ ) 336,012 Mpa dan kuat tarik ( $f_u$ ) rata-rata 419,4162 Mpa

Tabel 5.2 Hasil Uji Tarik Baja.

Benda uji	Luas (cm)	Beban Luluh (Kgf)	Becan Max (Kgf)	Beban Putus (Kgf)	Kuat Luluh (Kgf/cm <sup>2</sup> )	Kuat Luluh (MPa)	Kuat Tarik (Kgf/cm <sup>2</sup> )	Kuat Tarik (MPa)
1	0.2925	1320	1750	1600	4512.82051	460.163	5982.90598	610.0648
2	0.262	775	830	600	2958.01527	301.623	3167.93893	323.0283
3	0.262	940	1070	480	3587.78626	365.839	4083.96947	416.4341
4	0.265	775	1030	815	2924.5283	298.208	3886.79245	396.3284
5	0.252	710	970	860	2817.46032	287.291	3849.20635	392.4958
<b>Rata-rata</b>						342.625		427.6703

### 5.1.3 Hasil uji kuat tarik kayu

Untuk mengetahui kualitas kayu yang digunakan, dilakukan uji tarik kayu searah serat yang dipotong sepanjang 50 cm dan dimodifikasi untuk memudahkan pengujian, hasilnya ditunjukkan pada lampiran , rangkuman hasil uji kuat tarik kayu ditunjukkan pada Tabel 5.3.

Dari hasil uji tarik kayu ini diperoleh kuat tarik rata-rata 346,9586 Kg/cm<sup>2</sup>

Tabel 5.3 Hasil Uji Kuat Tarik Kayu

Nomor	Sapel	Luas (cm <sup>2</sup> )	Beban tarik (Kgf)	kuat tarik (Kgf/cm <sup>2</sup> )	kuat tarik (MPa)
1	TK1	2,7915	1500	537,3455132	54,79203764
2	TK2	3,4871	630	180,6658828	18,4221355
3	TK3	2,644	960	363,086233	37,02317049
4	TK4	2,4846	755	303,8718506	30,98519941
5	TK5	2,83	990	349,8233216	35,67077817
Rata-rata				346,9585602	35,37866424

#### 5.1.4 Hasil uji kuat lentur kayu

Untuk mengetahui kualitas kuat lentur yang digunakan, dilakukan uji lentur kayu tegak lurus serat yang dipotong sepanjang 30 cm dan hasilnya ditunjukkan pada lampiran , rangkuman hasil uji kuat tarik kayu ditunjukkan pada Tabel 5.4.

Dari hasil uji lentur kayu ini diperoleh kuat lentur rata-rata = 1235,9657

$$\text{Kuat lentur} = \frac{\text{kuat lentur rata - rata}}{sf} \text{ Kg/cm}^2.$$

$$\text{kuat lentur} = \frac{1235,9657}{7}$$

$$= 176.566 \text{ Kg/cm}^2.$$

Tabel 5.4 Hasil uji kuat lentur kayu

No	Sampel	b (cm)	h (cm)	W=(bh <sup>2</sup> )/6	L (cm)	P (Kg)	M=PL/4	Lentur=M/W (Kg/cm <sup>2</sup> )
1	LK1	2	2.05	1.400833333	28	232	1624	1159.309935
2	LK2	2	2.05	1.400833333	28	243.632	1705.424	1217.435336
3	LK3	2	2.05	1.400833333	28	247.569	1732.983	1237.108626
4	LK4	2	2.05	1.400833333	28	266.054	1862.378	1329.478644
5	LK5	2	2	1.333333333	28	235.523	1648.661	1236.49575
Rata-rata								1235.965658

### 5.1.5 Hasil uji kuat geser paku

Untuk mengetahui kualitas paku yang digunakan maka dilakukan pengujian kuat geser paku, hasilnya ditunjukkan pada Tabel 5.5. Dari hasil kuat geser paku setelah dikali dengan faktor aman = 0,58, maka diperoleh kuat geser rata-rata 1165,636 kg/cm<sup>2</sup>.

**Tabel 5.5** Hasil Uji Kuat Geser Paku

No	Sampel	Diameter (cm)	Luas (cm <sup>2</sup> )	Beban Geser (Kgf)	Kuat Geser (Kgf/cm <sup>2</sup> )	Kuat Geser (MPa)
1	GP1	0,5	0,19642857	421	2143,272727	214,3272727
2	GP2	0,49	0,18865	387	2051,41797	205,141797
3	GP3	0,49	0,18865	408	2162,735224	216,2735224
4	GP4	0,5	0,19642857	345	1756,363636	175,6363636
5	GP5	0,49	0,18865	365	1934,799894	193,4799894
Rata-rata					2009,71789	200,971789

### 5.1.6 Hasil uji kuat geser lem

Untuk mengetahui kualitas lem yang digunakan, dilakukan uji geser lem, hasilnya pada Tabel 5.6. Dari hasil uji geser lem diperoleh kuat geser rata-rata 0.7958 MPa.

**Tabel 5.6** Hasil Uji Kuat Geser Lem

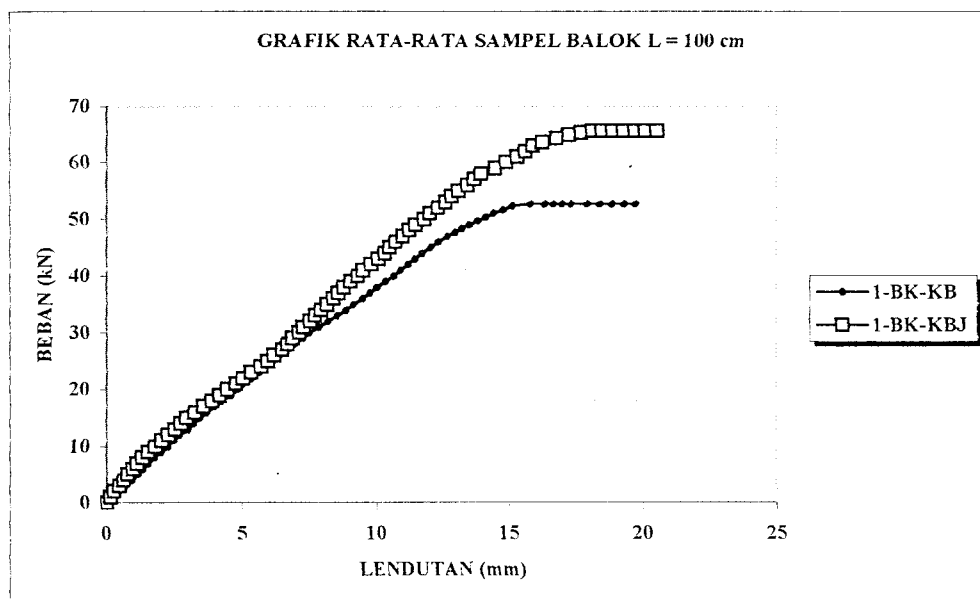
No	Sampel	Luas (cm <sup>2</sup> )	Beban Geser (Kgf)	Kuat Geser (Kgf/cm <sup>2</sup> )	Kuat Geser (MPa)
1	GL1	33,3984	285	8,53334291	0,870127757
2	GL2	34,0326	335	9,84350299	1,003722137
3	GL3	43,8288	235	5,36177126	0,546728995
4	GL4	34,0928	255	7,47958513	0,762678203
Rata-rata				7,80455057	0,795814273

### 5.1.7 Hasil uji kuat lentur Balok Komposit Kayu – Beton

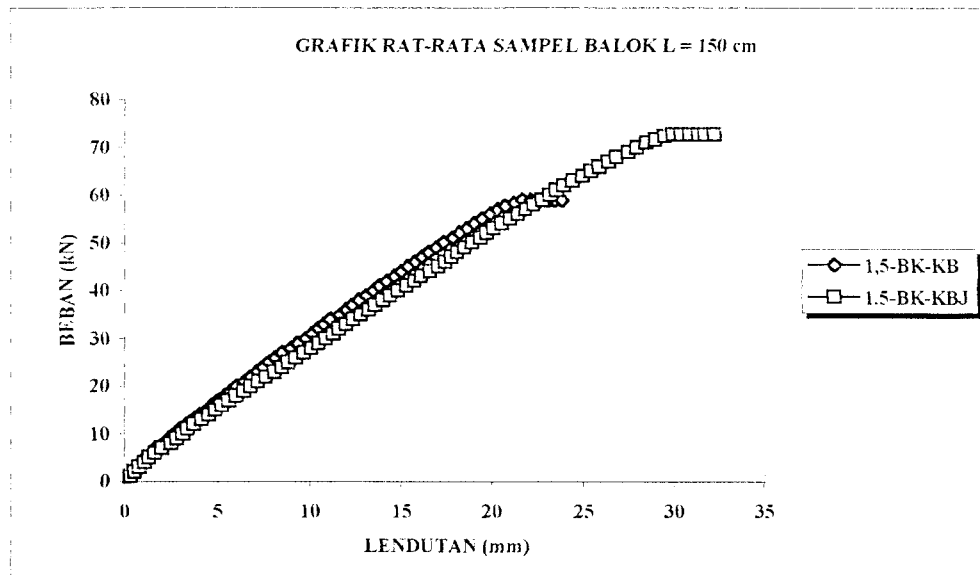
#### 1. Hubungan beban dengan lendutan

Dari data-data yang dihasilkan dari pengujian balok komposit kayu-beton, dibuat grafik hubungan beban dan lendutan dengan variasi panjang bentang seperti yang ditunjukkan pada Gambar 5.1 dan Gambar 5.2 .

Pada grafik beban ( $P$ ) dan lendutan ( $\Delta$ ) maka dapat diperoleh nilai kekuatan dan kekakuan balok komposit kayu-beton dan balok komposit kayu-beton-baja.



**Gambar 5.1** Grafik rata-rata beban-lendutan sampel balok dengan L = 100 cm



**Gambar 5.2** Grafik rata-rata beban-lendutan sampel balok dengan  $L = 150$  cm

Dari hasil pengamatan grafik hubungan beban dan lendutan pada Gambar 5.1 dan Gambar 5.2 dapat disimpulkan dalam Tabel 5.7

**Tabel 5.7** Analisis data Hubungan Beban max dan Lendutan max

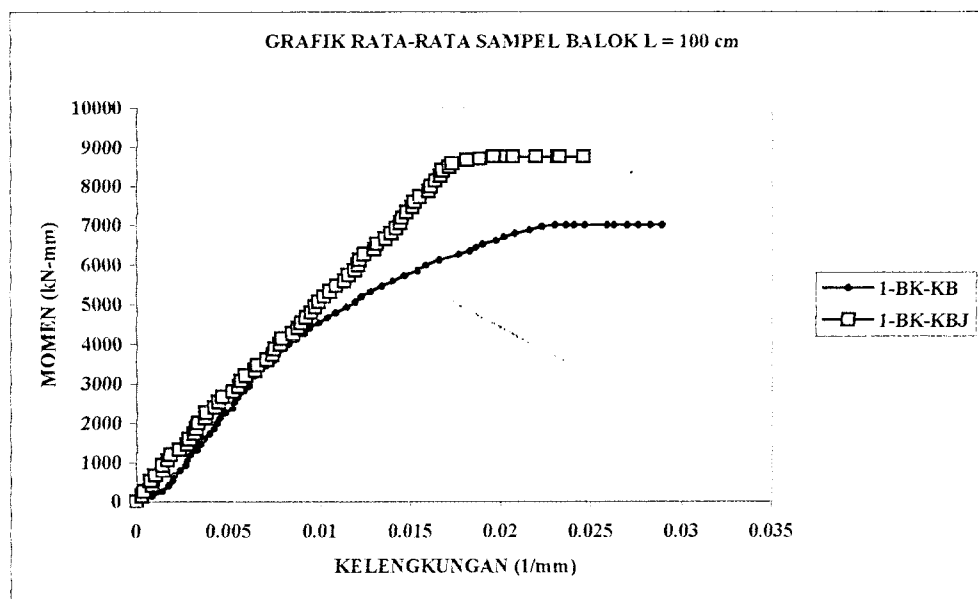
No	Sampel	Beban Max (kN)	Lendutan (mm)		
			Dial 1	Dial 2	Dial 3
1.	1-BK-KB-1	55	14,46	19,07	18,89
2.	1-BK-KB-2	47	23,42	25,59	22,67
3.	1-BK-KB-3	56	9,75	14,4	13,35
4.	1-BK-KBJ-1	63	16,33	18,45	14,89
5.	1-BK-KBJ-2	66	19,7	22,31	20,14
6.	1-BK-KBJ-3	68	18,91	20,67	19,64
7.	1,5-BK-KB-1	60	26,01	30,14	25,5
8.	1,5-BK-KB-2	57	16,34	20,28	18,06
9.	1,5-BK-KB-3	60	18,37	20,79	18,86
10.	1,5-BK-KBJ-1	74	32,84	33,15	27,51
11.	1,5-BK-KBJ-2	71	25,96	38,23	23,61
12.	1,5-BK-KBJ-3	73	27,28	32,89	30,02

Dari data Tabel 5.7 dapat diamati dan diteliti pengaruh pemasangan pelat baja pada balok komposit kayu-beton dalam menahan beban, serta perilaku lendutan yang terjadi pada benda uji.

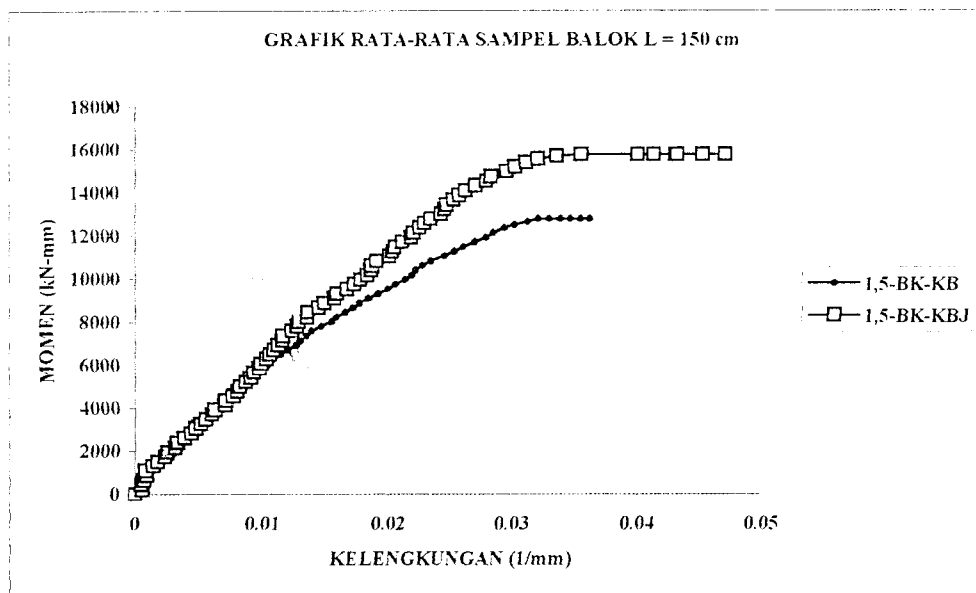
## 2. Hubungan momen dan kelengkungan

Setelah dilakukan pengujian sampel maka dapat dicari hubungan momen dan kelengkungan berdasarkan data beban dan lendutan. Dari grafik hubungan momen-kelengkungan ini dapat digunakan untuk mencari faktor kekakuan.

Dari data penelitian dapat dicari grafik hubungan antara momen dengan kelengkungan. Adapun hasilnya ditunjukkan pada Gambar 5.3 dan Gambar 5.4 yang merupakan grafik hubungan antara momen-kelengkungan balok komposit kayu-beton dan momen-kelengkungan balok komposit kayu-beton-baja.



Gambar 5.3 Grafik rata-rata momen-kelengkungan balok komposit dengan L = 100 cm



**Gambar 5.4** Grafik rata-rata momen-kelengkungan balok komposit dengan L = 150 cm

## 5.2 Pembahasan

Dari hasil pengujian di laboratorium didapatkan, balok komposit kayu-beton dengan penambahan plat baja akan mengalami kenaikan yang signifikan dalam menahan beban dan lendutan. Hal ini disebabkan karena adanya penambahan plat baja yang dileketkan pada sisi bawah balok kayu. Hal ini dapat dilihat pada grafik beban-lendutan.

Plat baja didalam komposit kayu-beton-baja berfungsi menahan beban yang ditanggung oleh balok komposit kayu-beton. Dalam hal ini baja dapat menambah kekuatan kayu dalam menahan gaya tarik maupun gaya lentur.

### 5.2.1 Kuat Lentur Ditinjau dari Hubungan Beban-Lendutan

Hubungan beban ( $P$ ) dan lendutan ( $\Delta$ ) yang diperoleh dari penelitian merupakan nilai kekakuan dari balok komposit kayu-beton. Nilai kekakuan ini didapat dari perbandingan dari nilai  $P$  dan  $\Delta$  ( $P/\Delta$ ). Besarnya nilai lendutan dapat

dilihat pada Gambar 5.3 dan Gambar 5.4, menunjukkan bahwa dengan penambahan plat baja pada sisi bawah balok komposit kayu-beton, balok dapat menahan lendutan yang lebih besar

Dari hasil pengujian, balok komposit kayu-beton dapat menahan beban seperti yang terlihat dalam Tabel 5.8

**Tabel 5.8** Hubungan Beban max – Lendutan max

NO	SAMPEL	BEBAN (KN)	LENDUTAN (mm)
1.	1-BK-KB	52.667	19.687
2.	1-BK-KBJ	65.667	20.477
3.	1.5-BK-KB	58	23.7
4.	1.5-BK-KBJ	72.667	32.09

Dari Tabel 5.8 dapat diketahui :

- Untuk panjang bentang 100 cm, terdapat penambahan beban sebesar 24,683 % dan lendutan sebesar 4,0128 %.
- Untuk panjang bentang 150 cm, terdapat penambahan beban sebesar 25,288 % dan lendutan sebesar 35,4 %.
- Rata-rata penambahan beban sebesar 24,9855 % dan lendutan sebesar 19,7064 %.

Hal ini menunjukkan dengan adanya penambahan plat baja pada balok komposit kayu-beton akan menambah kekuatan yang cukup besar bila dibandingkan dengan balok komposit kayu-beton tanpa plat baja.



### 5.2.2 Degradasi momen dan faktor kekakuan ditinjau dari grafik momen-kelengkungan

Hubungan momen ( $M$ ) dan kelengkungan ( $\phi$ ) menunjukkan faktor kekakuan yang diperoleh dari perbandingan nilai antara  $M/\phi$ , faktor kekakuan pada balok komposit kayu-beton-baja mempunyai perilaku yang berbeda. Hal ini dapat dilihat pada pola grafik  $M/\phi$  yang diperoleh dari data percobaan di laboratorium.

Degradasi momen dan faktor kekakuan dari balok komposit kayu-beton dan balok komposit kayu-beton-baja dapat dijabarkan sebagai berikut :

- Untuk panjang bentang 100 cm, terdapat penambahan momen maksimum sebesar 24,6835%.
- Untuk panjang bentang 150 cm, terdapat penambahan momen maksimum sebesar 26,4614 %.

Balok komposit kayu-beton-baja akan mengalami peningkatan kuat lentur dan faktor kekakuan bila dibandingkan dengan balok komposit kayu-beton. Hal ini disebabkan karena pelat baja yang dipasang pada balok kayu akan menambah kemampuan kayu menahan gaya yang terjadi.

## **BAB VI**

### **KESIMPULAN DAN SARAN**

#### **6.1 Kesimpulan**

1. Penambahan pelat baja pada balok komposit kayu-beton akan menambah kemampuan balok dalam menahan beban dan momen sebesar 23 % -25 %.
2. Lendutan yang terjadi pada balok komposit kayu-beton dengan penambahan pelat baja akan lebih besar 19,7064 % bila dibandingkan dengan lendutan yang terjadi pada balok komposit kayu-beton.
3. Karena tidak bekerjanya lem yang digunakan sebagai konektor pada kayu dan plat baja, maka terjadi kenaikan yang relatif kecil pada faktor kekakuan balok komposit kayu-beton-baja bila dibandingkan dengan balok komposit kayu-beton.
4. Komposit kayu-beton layak digunakan sebagai struktur pelat lantai rumah sederhana kerana dari penelitian yang dilakukan di laboratorium beban maksimal yang sanggup didukung oleh balok komposit kayu-beton-baja lebih besar dari beban rencana yang diburuhkan untuk pembuatan plat lantai rumah sederhana.

## 6.2 Saran

1. Penggunaan lantai komposit kayu-beton-baja sebaiknya untuk bangunan sederhana atau bangunan yang bersifat sementara.
2. Modulus elastisitas bahan komposit kayu dan beton, mendekati sama.
3. Untuk penelitian lebih lanjut disarankan untuk menggunakan bentang yang lebih panjang, variasi dimensi balok kayu, dan variasi ukuran plat baja.
4. Pemasangan konektor geser harus diperhatikan agar tidak merusak balok kayu.
5. Ketelitian pembuatan sampel dan pembacaan dial harus diperhatikan agar diperoleh hasil yang baik.
6. Lebar efektif slab beton diseimbangkan dengan dimensi balok kayu sehingga slab beton tidak rusak terlebih dahulu sebelum balok kayu rusak.

## DAFTAR PUSTAKA

,PERATURAN KONSTRUKSI KAYU INDONESIA 1961,  
Departemen Pekerjaan Umum RI, Jakarta, 1961.

,STANDAR TATA CARA PERHITUNGAN STRUKTUR BETON  
UNTUK BANGUNAN GEDUNG ( SK SNI T-15-1991-03 ), Departemen  
Pekerjaan Umum RI, Bandung, 1991.

,Suwandojo Siddiq dan Siti Zubaidah Kurdi, LAPORAN  
PENELITIAN DAYA DUKUNG DAN PERILAKU KOMPONEN STRUKTUR  
LANTAI TINGKAT KOMPOSIT KAYU-BETON TERHADAP BEBAN  
LENTUR STATIK, Departemen Pekerjaan Umum RI, Bandung, 1987.

,TATA CARA PELAKSANAAN KOMPONEN STRUKTUR  
LANTAI TINGKAT KOMPOSIT KAYU-BETON UNTUK GEDUNG DAN  
RUMAH, Departemen Pekerjaan Umum.

Abraham J. Rokach, THEORY AND PROBLEMS OF STRUCTURAL STEEL  
DESIGN, Schaum's outline series, Singapore, 1991.

Callister William D, MATERIAL SCIENCE AND ENGINEERING, Kohn Willey  
& Sons Inc, New York, 1985.

Gajanan M. Sabnis, Ph.D., P.E. , HANDBOOK OF COMPOSITE  
CONSTRUCTION ENGINEERING, Van Nostrand Reinhold, New York, 1979.

Istimawan Dipohusodo, STRUKTUR BETON BERTULANG, Gramedia Pustaka  
Utama, Jakarta, 1994.

Jack C. McCormac, STRUCTURAL STEEL DESIGN, Harper & Row,  
Publishers, New York, 1981.

Judith J. Stalnaker, STRUCTURAL DESIGN IN WOOD, Van Nostrand  
Reinhold, New York, 1989.

Kadir Aboe, Ir.H , STRUKTUR BETON I, FTSP UII, Yogyakarta, 2000.

Kardiono Tjokro Dimulyo, TEKNOLOGI BETON, Fakultas Teknik Sipil UGM.  
Yogyakarta, 1995.

Morisco, LAPORAN PENELITIAN KUAT BATAS BATANG STRUKTUR  
KOMPOSIT KAYU KAMPER-SENG, Universitas Gadjah Mada, Yogyakarta,  
1991.

Salmon, C. G. dan Johnson, J.E, STRUKTUR BAJA DESAIN DAN PRILAKU, Gramedia Pustaka Utama, Jakarta, 1996.

Suwarno Wiryomartono, KONSTRUKSI KAYU, Universitas Gadjah Mada, Yogyakarta, 1982.

# LAMPIRAN I

## KARTU PESERTA TUGAS AKHIR

NO.	N A M A	NO. MHS.	BID.STUDI
1	ARIS SUMARGONO	94 310 279	STRUKTUR
2	YUWINDRA	94 310 013	STRUKTUR

**JUDUL TUGAS AKHIR :**

*PENGARUHI PEMAKAMAN PLAT BAJA PADA BALOK KOMPOSIT KAYU BETON*

**PERIODE I : SEPTEMBER – FEBRUARI**

**TAHUN : 2000 / 2001**

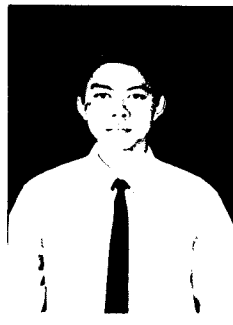
No.	Kegiatan	Bulan ke :					
		Sept.	Okt.	Nop.	Des.	Jan.	Feb.
1.	Pendaftaran						
2.	Penentuan Dosen Pembimbing						
3.	Pembuatan Proposal						
4.	Seminar Proposal						
5.	Konsultasi Penyusunan TA.						
6.	Sidang Sidang						
7.	Pendadaran.						

DOSEN PEMBIMBING I : IR.H.SUSASTRAWAN, MS  
 DOSEN PEMBIMBING II : IR.H. SUHARYATMO, MT

Yogyakarta, 20 Desember 2000  
 Dekan,



IR. H. TADJUDDIN DWI ARIS, MS



Seminar : .....  
 Sidang : .....  
 Pendadaran : .....



# UNIVERSITAS ISLAM INDONESIA

## FAKULTAS TEKNIK SIPIL DAN PERENCANAAN

KAMPUS : Jalan Kaliurang Km. 14,4 Tel. 895042, 895707, 896440, Fax. 895330, Yogyakarta 55584

Nomor : 25 / C / JTS/X/2000  
Lamp. :  
Hal : PERBIKATAN TUGAS AKHIR

ELJAH ZA RFI 00  
Yogyakarta, 20 Desember, 2000

Kepada Yth.  
Bapak/Ibu : Ir. H. Susastrawan, MS  
DM  
YOGYAKARTA.

Assalamu'alaikum Wr. Wb.

Dengan ini kami mohon dengan hormat kepada Bapak/Ibu agar mahasiswa Jurusan Teknik Sipil, Fakultas Teknik Sipil & Perencanaan tersebut dibawah ini :

1. Nama : Aris Sumargono  
No. Mhs. : 94 310 279  
Bid. Studi : Struktur  
Tahun Akademik : 2000/2001 ( ganjil)
2. Nama : Yuwindra  
No. Mhs. : 94 310 013  
Bid. Studi : Struktur  
Tahun Akademik : 2000/2001 ( ganjil)

Dapat diberikan petunjuk – petunjuk , pengarahan serta bimbingan dalam melaksanakan Tugas akhir .

Kedua mahasiswa tersebut merupakan satu kelompok dengan dosen pembimbing sbb :

Dosen Pembimbing I : Ir. H. Susastrawan, MS  
Dosen Pembimbing II : Ir. H. Suharyanto, MT

Dengan mengambil topik

*PERALIHAN REALISASI PLAS BANGUNAN SALUK KOMPOSISI RSEU – SBTOM*

Derikian atas bantuan serta kerjasamanya diucapkan terima kasih.

Wassalamu'alaikum Wr. Wb.

an. D e k a n.

Ketua Jurusan Teknik Sipil

IR. H. Tadjeddin DM Aris, MS

Tembusan :

- Mahasiswa Yth
- Arsip





# UNIVERSITAS ISLAM INDONESIA

## FAKULTAS TEKNIK SIPIL DAN PERENCANAAN

KAMPUS : Jalan Kaliurang Km. 14,4 Tel. 895042, 895707, 896440, Fax. 895330, Yogyakarta 55584

Nomor : 25 / C / JTS / X / 2000  
Tempat : Yogyakarta, 20 Desember 2000  
Hal : Bimbingan Tugas Akhir

Kepada Yth :  
Bapak / Ibu : Ir. H. Sularyatno, MT  
III  
YOGYAKARTA.

Assalamu'alaikum Wt. Wb.

Dengan ini kami mohon dengan hormat kepada Bapak / Ibu agar mahasiswa Jurusan Teknik Sipil, Fakultas Teknik Sipil & Perencanaan tersebut dibawah ini :

1. Nama : Aris Sumargono  
No. Mhs : 94 310 179  
Bid. Studi : Struktur  
Tahun Akademik : 2000/2001 ( ganjil)
2. Nama : Yuwindra  
No. Mhs : 94 310 013  
Bid. Studi : Struktur  
Tahun Akademik : 2000/2001 ( ganjil)

Dapat diberikan petunjuk – petunjuk , pengarahan serta bimbingan dalam melaksanakan Tugas akhir .

Kedua mahasiswa tersebut merupakan satu kelompok dengan dosen pembimbing sbb :

Dosen Pembimbing I : Ir. H. Susastrawan, MS  
Dosen Pembimbing II : Ir. H. Sularyatno, MT

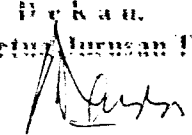
Dengan mengambil topik :

*PENYALAH PEMASANGAN PLAT BAJA PADA BALOK KOMPOSIT KAYU – BETON.*

Demikian atas bantuan serta kerjasamanya diucapkan terima kasih.

Wassalamu'alaikum Wt. Wb

su D r k a n,  
Ketua Jurusan Teknik Sipil

  
IR. H. Tadjuddin BM Aris, MS

Tembusan :

- Mahasiswa Yang
- ...

# LAMPIRAN 9

# PERENCANAAN CAMPURAN BETON

( METODE ACI )

Kuat beton yang disyaratkan  $f'c = 20 \text{ Mpa}$

Volume pekerjaan kecil dan mutu pekerjaan baik.

- Standar deviasi =  $55 < S \leq 65$

Diambil  $S_d = 60 \text{ kg/cm}^2$

Jenis struktur adalah balok

Ukuran maksimum kerikil 20 mm

Kerikil kondisi SSD :

- $B_j = 2,68$
- Berat satuan ditusuk :  $1,6 \cdot 10^3 \text{ kg/m}^3$

Pasir kondisi SSD :

- $B_j = 2,64$
- MHB = 2,8

Semen Portland :

- $B_j = 3,15$

PERENCANAAN

1. Menghitung mutu beton  $f'cr$

$$f'cr = f'c + 1,64 ds$$

$$f'cr = 200 + 1,64 \cdot (60)$$

$$= 298,4 \text{ kg/cm}^2$$

$$= 29,84 \text{ Mpa}$$

2. Menghitung nilai faktor air semen

$$fas = 0,506$$

3. Nilai slam

Untuk struktur balok nilai slam = 75 cm – 150 cm.

Diambil nilai slam 100 cm.

4. Jumlah air yang diperlukan per meter kubik beton

Berdasarkan nilai slam dan ukuran maksimum kerikil 20 mm, maka diperoleh kebutuhan air sebesar 202 kg/m<sup>3</sup> dan udara terperangkap 2 %.

5. Jumlah semen yang diperlukan per meter kubik beton

$$Ws = A/fas$$

$$= 202/0,504$$

$$= 399,209 \text{ kg/m}^3$$

6. Menghitung volume kerikil

Berdasarkan ukuran maksimum kerikil 20 mm dan modulus halus butir pasir 2,8 maka diperoleh kebutuhan volume kerikil 0,61 m<sup>3</sup>.

Berat volume kerikil 1600 kg/m<sup>3</sup>.

$$\text{Berat kerikil } W_k = 1600 \times 0,61 = 976 \text{ kg/m}^3.$$

7. Jumlah volume absolut semen, air kerikil, dan udara.

$$Va + Vs + Vk + Vu = \frac{202}{1000} + \frac{399,209}{(3,15 \cdot 1000)} + \frac{976}{2,68 \cdot 1000} + \frac{1}{100}$$

$$= 0,2,2 + 0,127 + 0,364 + 0,01$$

$$= 0,703 \text{ m}^3$$

Volume absolut pasir.

$$Vp = 1 - 0,703 = 0,297 \text{ m}^3$$

$$\text{Berat pasir} = 0,297.2,64.1000 = 784,08 \text{ kg.}$$

8. Kebutuhan material per meter kubik beton.

$$\text{Semen} = 399,209 \text{ kg.}$$

$$\text{Pasir} = 784,08 \text{ kg.}$$

$$\text{Kerikil} = 976 \text{ kg.}$$

9. Volume pekerjaan.

Balok ( L= 100 cm ), 6 buah.

$$= 0,08 \times 0,25 \times 1 \times 6 = 0,12 \text{ m}^3.$$

Balok ( L= 150 cm ), 6 buah.

$$= 0,08 \times 0,375 \times 1,5 \times 6 = 0,27 \text{ m}^3.$$

$$\text{Silinder (5 buah) } = 0,25 \times \pi \times 0,15^2 \times 0,3 \times 5 = 0,027 \text{ m}^3.$$

$$\text{Volume pekerjaan} = 0,417 \text{ m}^3.$$

10. Kebutuhan material.

$$\text{Semen} = 399,209 \times 0,417 = 166,47 \text{ kg.}$$

$$\text{Pasir} = 784,08 \times 0,417 = 326,96 \text{ kg.}$$

$$\text{Kerikil} = 976 \times 0,417 = 406,99 \text{ kg.}$$

$$\text{Air} = 202 \times 0,417 = 84,23 \text{ kg.}$$

# LAMPIRAN 3

## HITUNGAN ANALISIS

Data Teknis Bahan :

- Beton :  $f_c = 23 \text{ Mpa}$ .

$$E_c = 4700\sqrt{23} = 22540,408 \text{ Mpa}$$

- Kayu :  $f_b = 17,6566 \text{ Mpa}$

$$E_b = 18000 \text{ Mpa}$$

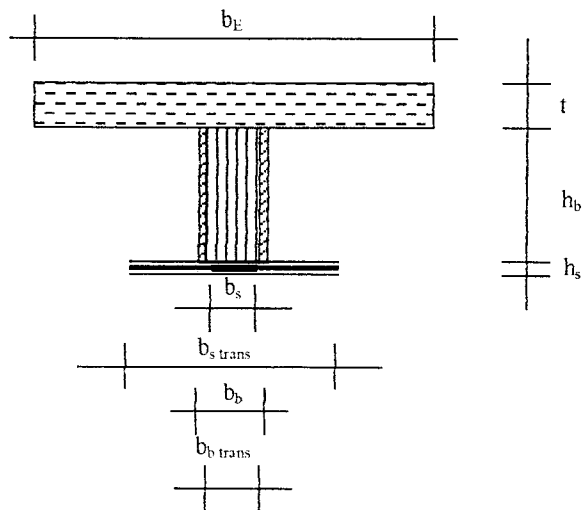
- Baja :  $f_y = 336 \text{ Mpa}$

$$E_s = 200.000 \text{ Mpa}$$

1. Menentukan Rasio Modular:

$$n_1 = \frac{E_s}{E_c} = \frac{200000}{22540,408} = 8,87$$

$$n_2 = \frac{E_c}{E_b} = \frac{22540,408}{18000} = 1,25224$$



a. Kayu

$$bb_{\text{tran}} = \frac{60}{1,25224} = 47,9141 \text{ mm}$$

$$Ab_{\text{tran}} = 47,9141 \cdot 120 = 5749,6965 \text{ mm}^2$$

$$Ib_{\text{tran}} = 1/12 \cdot 47,9141 \cdot 120^3 = 6899636,4 \text{ mm}^4$$

b. Beton

$$b_E = 250 \text{ mm}$$

$$t = 80 \text{ mm}$$

$$Ac = 250 \cdot 80 = 20.000 \text{ mm}^2$$

$$Ic = 1/12 \cdot 250 \cdot 80^3 = 10666666,67 \text{ mm}^4$$

$$bE = 375 \text{ mm}$$

$$t = 80 \text{ mm}$$

$$Ac = 375 \cdot 80 = 30000 \text{ mm}^2$$

$$Ic = 16000000 \text{ mm}^4$$

c. Baja

$$bs_{\text{tran}} = 25,8,87 = 221,82 \text{ mm}$$

$$As = 221,82 \cdot 3 = 665,46 \text{ mm}^2$$

$$Is = 1/12 \cdot 221,82 \cdot 3^3 = 499,095 \text{ mm}^4$$

A. Balok Komposit L = 100 cm.

1. Menentukan Letak Garis Netral.

a. Pada komposit kayu-beton

$$\begin{aligned} yb &= \frac{b_E \cdot t (hb + \frac{t}{2}) + bb \cdot hb (hb_2)}{b_E \cdot t + dd \cdot hb} \\ &= \frac{20000 (160) + 5749,6965 (60)}{20000 + 5749,6965} \\ &= 137,670 \text{ mm.} \end{aligned}$$



b. Pada komposit kayu-beton-baja

$$y_b = \frac{20000 \cdot (163) + 5749,6965 \cdot (63) + (665,46) \cdot 1,5}{20000 + 5749,6965 + 665,45}$$

$$= 137,164 \text{ mm.}$$

2. Momen Inersia dasar irisan komposit.

a. Komposit Kayu-Beton

$$I_o = \frac{1}{12} b_E \cdot t^3 + b_E \cdot t \cdot (ht - t/2 - y_b)^2 + \frac{1}{12} \cdot bb \cdot hb^3 + bb \cdot hb \cdot (y_b - hb/2)^2$$

$$= 10666666,67 + 20000 \cdot (22,33)^2 + 6899636,4 + 5749,6965 \cdot 77,67^2$$

$$= 6,22246 \cdot 10^7 \text{ mm}^4$$

b. Komposit Kayu-Beton-Baja

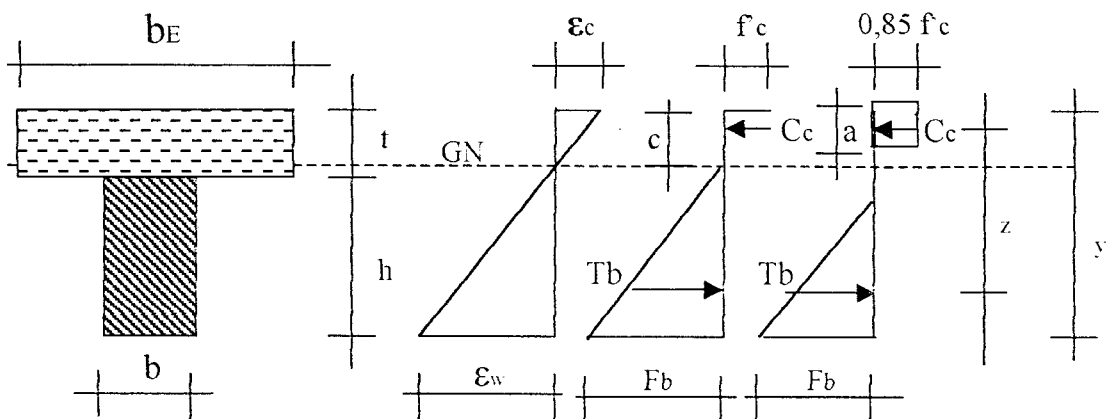
$$I_o = I_c + A_c \cdot (ht - \frac{1}{2} - y_b)^2 + I_b + A_b \cdot (y_b - h_s - \frac{hb}{2})^2 + I_s + A_s \cdot (y_b - \frac{hs}{2})^2$$

$$= (10666666,67 + 20000 \cdot (25,836)^2) + (6899636,4 + 5749,6965 \cdot (74,165)^2)$$

$$+ (499,095 + 665,46 \cdot (75,665)^2)$$

$$= 6,25438 \cdot 10^7 \text{ mm}^4$$

3. Mencari Gaya-Gaya Dalam



1). Komposit Kayu-Beton

$$C_c = 0,85 \cdot f_c \cdot b_E \cdot a$$

$$= 0,85 \cdot 23 \cdot 250 \cdot a$$

$$= 4887,5a$$

$$T_b = 0,8 \text{MOR} \cdot 1/2 b b \cdot h b$$

$$= 0,8 \cdot (1,5 \cdot 17,6566) \cdot 1/2 \cdot 60 \cdot 120$$

$$= 76276,7712$$

$$C_c = T_b$$

$$4887,5a = 76276,7712$$

$$a = 15,6065 \text{ mm}$$

Menghitung gaya yang disumbangkan oleh komponen komposit.

- Beton

Mn di daerah desak :

$$Mn_{\text{desak}} = 0,85 \cdot f_c \cdot b \cdot a \cdot (d - 0,5a)$$

$$= 0,85 \cdot 230 \cdot 25 \cdot 1,56065 \cdot (8 - 0,5 \cdot 1,56065)$$

$$= 55069,348 \text{ kg cm.}$$

- Kayu

Mn di daerah tarik :

$$\sigma_{lt} = \frac{M}{S}$$

$$M = \sigma_{lt} \cdot S$$

$$= 176,5666 \cdot 1/6 \cdot b \cdot h^2$$

$$= 176,5666 \cdot 1/6 \cdot 6 \cdot 12^2$$

$$= 25425,5904 \text{ kg cm}$$

$$\begin{aligned}
 Mn_{\text{total}} &= Mn_{\text{beton}} + Mn_{\text{kayu}} \\
 &= 55069,348 + 25425,5904 \\
 &= 80494,9384 \text{ kg cm}
 \end{aligned}$$

Beban yang dapat didukung :

$$\begin{aligned}
 Mn &= \frac{1}{6} PL \\
 P &= \frac{Mn \cdot 6}{L} \\
 &= \frac{80494,9384 \cdot 6}{90} \\
 &= 5366,3292 \text{ kg.}
 \end{aligned}$$

## 2). Komposit Kayu-Beton-Baja

- Beton

Mn di daerah desak :

$$\begin{aligned}
 Mn_{\text{desak}} &= 0,85 \cdot f_c \cdot b \cdot a \cdot (d - 0,5a) \\
 &= 0,85 \cdot 230 \cdot 25 \cdot 1,56065 \cdot (8 - 0,5 \cdot 1,56065) \\
 &= 55069,348 \text{ kg cm.}
 \end{aligned}$$

- Kayu

Mn di daerah tarik :

$$\begin{aligned}
 \sigma_{lt} &= \frac{M}{S} \\
 M &= \sigma_{lt} \cdot S \\
 &= 176,5666 \cdot 1/6 \cdot b \cdot h^2 \\
 &= 176,5666 \cdot 1/6 \cdot 6 \cdot 12^2 \\
 &= 25425,5904 \text{ kg cm}
 \end{aligned}$$

$$\begin{aligned}
 Mn_{\text{total}} &= Mn_{\text{beton}} + Mn_{\text{kayu}} \\
 &= 55069,348 + 25425,5904 \\
 &= 80494,9384 \text{ kg cm}
 \end{aligned}$$

- Baja

Mn di daerah tarik :

$$\sigma_{lt} = \frac{M}{S}$$

$$\begin{aligned}
 M &= \sigma_{lt} \cdot S \\
 &= 4194,162 \cdot 1/6 \cdot b \cdot h^2 \\
 &= 4194,162 \cdot 1/6 \cdot 2,5 \cdot 0,3^2 \\
 &= 157,281 \text{ kg cm}
 \end{aligned}$$

$$\begin{aligned}
 Mn_{\text{total}} &= Mn_{\text{beton}} + Mn_{\text{kayu}} + Mn_{\text{baja}} \\
 &= 55069,348 + 25425,5904 + 157,281 \\
 &= 80652,21948 \text{ kg cm}
 \end{aligned}$$

Beban yang dapat didukung :

$$Mn = \frac{1}{6} PL$$

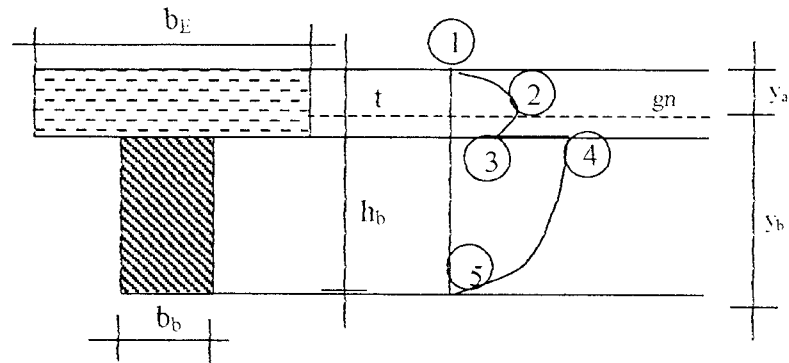
$$P = \frac{Mn \cdot 6}{L}$$

$$= \frac{80652,21948 \cdot 6}{90}$$

$$= 5376,814 \text{ kg}$$

## Hitungan Geser Bentang Balok 100 cm

- Komposit Kayu-Beton



$$\tau = \frac{D.S}{I.b}$$

$$D = P/2$$

$$= 2683,1646 \text{ kg}$$

$$I = 6,22246 \cdot 10^7 \text{ mm}^4$$

$$y_a = 137,67 \text{ mm}$$

$$y_b = 62,33 \text{ mm}$$

- Gaya Geser dititik 1 = 0
- Gaya Geser dititik 2

$$\text{Luas beton yang tertekan} = 62,33 \cdot 250$$

$$= 15582,5 \text{ mm}^2$$

$$S = 15582,6125 \cdot (62,33/2) = 485628,6125 \text{ mm}$$

$$\tau = \frac{2683,164 \cdot 485628,6125}{6,22246 \cdot 10^7 \cdot 250}$$

$$= 0,0837$$

- Gaya Geser dititik 1 = 0

- Gaya Geser dititik 2 :

$$S = 541797,32$$

$$\tau = \frac{2683,164 \cdot 541797,32}{6,22246 \cdot 10^7 \cdot 250}$$

$$= 0.093$$

- Gaya Geser dititik 3 :

$$S = 99882,20451$$

$$\tau = \frac{2683,164 \cdot 99882,20451}{6,22246 \cdot 10^7 \cdot 250}$$

$$= 0.012$$

- Gaya Geser dititik 4 :

$$S = 99882,20451$$

$$\tau = \frac{2683,164 \cdot 99882,20451}{6,22246 \cdot 10^7 \cdot 60}$$

$$= 0.07$$

- Gaya Geser dititik 5 :

$$S = 90278,965$$

$$\tau = \frac{2683,164 \cdot 90278,965}{6,22246 \cdot 10^7 \cdot 60}$$

$$= 0.06$$

- Gaya Geser dititik 6 :

$$S = 90278,965$$

$$\tau = \frac{2683,164 \cdot 90278,965}{6,22246 \cdot 10^7 \cdot 30}$$

$$= 0.129$$

- Gaya Geser dititik 7 = 0

B. Balok Komposit L = 150 cm.

1. Mencari Letak Garis Netral

a. Pada komposit kayu-beton

$$\begin{aligned} y_b &= \frac{b_E \cdot t \cdot (hb + \frac{t}{2}) + bb \cdot hb \cdot (\frac{hb}{2})}{b_E \cdot t + bb \cdot hb} \\ &= \frac{30000(160) + 5749,6965(60)}{30000 + 5749,6965} \\ &= 143,9167 \text{ mm.} \end{aligned}$$

b. Pada komposit kayu-beton-baja

$$\begin{aligned} y_b &= \frac{30000 \cdot (163) + 5749,6965 \cdot (63) + (665,46) \cdot 1,5}{30000 + 5749,6965 + 665,45} \\ &= 144,2594 \text{ mm.} \end{aligned}$$

2. Momen Inersia dasar irisan komposit.

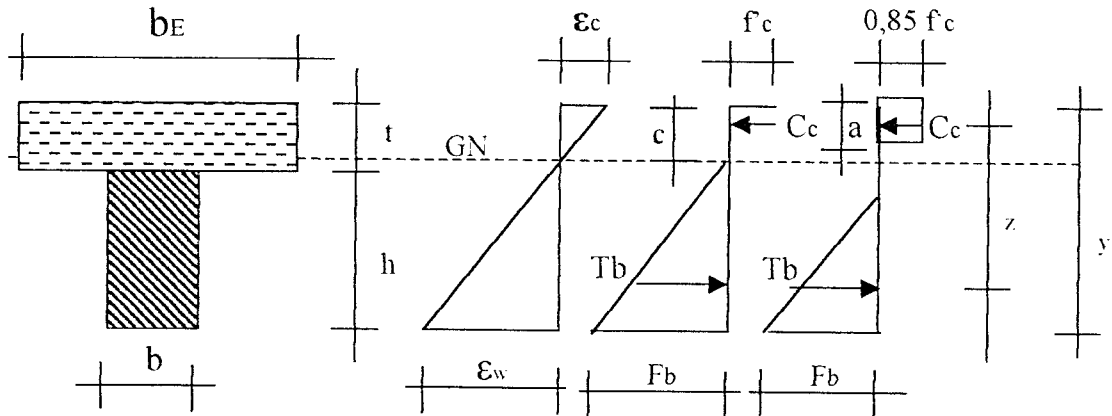
1). Komposit Kayu-Beton

$$\begin{aligned} I_o &= \frac{1}{12} b_E \cdot t^3 + b_E \cdot t \cdot (ht - t/2 - y_b)^2 + \frac{1}{12} \cdot bb \cdot hb^3 + bb \cdot hb \cdot (y_b - \frac{hb}{2})^2 \\ &= 16000000 + 30000 \cdot (16,0833)^2 + 8279,56296 + 5749,6965 \cdot 83,9167^2 \\ &= 6,4258 \cdot 10^7 \text{ mm}^4 \end{aligned}$$

2). Komposit Kayu-Beton-Baja

$$\begin{aligned} I_o &= I_c + A_c \cdot (ht - \frac{1}{2} - y_b)^2 + I_b + A_b \cdot (y_b - h_s - \frac{hb}{2})^2 + I_s + A_s \cdot (y_b - \frac{hb}{2})^2 \\ &= (16000000 + 30000 \cdot (18,7406)^2) + (6899636,4 + 5749,6965 \cdot (81,2594)^2) \\ &\quad + (499,095 + 665,46 \cdot (142,7594)^2) \\ &= 7,1402 \cdot 10^7 \text{ mm}^4 \end{aligned}$$

1. Mencari Gaya-Gaya Dalam



1). Komposit Kayu-Beton

$$C_c = 0,85 \cdot f_c \cdot b_E \cdot a$$

$$= 0,85 \cdot 23 \cdot 375 \cdot a$$

$$= 7331,25a$$

$$T_b = 0,8 \text{MOR} \cdot 1/2 b b \cdot h b$$

$$= 0,8 \cdot (1,5 \cdot 17,6566) \cdot 1/2 \cdot 60 \cdot 120$$

$$= 76276,7712$$

$$C_c = T_b$$

$$7331,25a = 76276,7712$$

$$a = 10,404 \text{ mm}$$

- Beton

Mn di daerah desak :

$$Mn_{\text{desak}} = 0,85 \cdot f_c \cdot b \cdot a \cdot (d - 0,5a)$$

$$= 0,85 \cdot 23 \cdot 375 \cdot 10,404 \cdot (8 - 0,5 \cdot 10,404)$$

$$= 57051,6696 \text{ kg cm.}$$



- Kayu

Mn di daerah tarik :

$$\sigma_{lt} = \frac{M}{S}$$

$$M = \sigma_{lt} \cdot S$$

$$= 176,5666.1/6.b.h^2$$

$$= 176,5666.1/6.6.12^2$$

$$= 25425,5904 \text{ kg cm}$$

$$Mn_{\text{total}} = Mn_{\text{beton}} + Mn_{\text{kayu}}$$

$$= 57051,6696 + 25425,5904$$

$$= 82477,26 \text{ kg cm}$$

Beban yang dapat didukung :

$$Mn = \frac{1}{6}PL$$

$$P = \frac{Mn.6}{L}$$

$$= \frac{82477,26.6}{140}$$

$$= 3534,7397 \text{ kg.}$$

## 2) Komposit Kayu-Beton-Baja

- Beton

Mn di daerah desak :

$$Mn_{\text{desak}} = 0,85.f_c.b.a.(d - 0,5a)$$

$$= 0,85.230.37,5.1,0404.(8 - 0,5.1,0404)$$

$$= 57051,6696 \text{ kg cm.}$$

- Kayu

Mn di daerah tarik :

$$\sigma_{lt} = \frac{M}{S}$$

$$\begin{aligned} M &= \sigma_{lt} \cdot S \\ &= 176,5666 \cdot 1/6 \cdot b \cdot h^2 \\ &= 176,5666 \cdot 1/6 \cdot 6 \cdot 12^2 \\ &= 25425,5904 \text{ kg cm} \end{aligned}$$

- Baja

Mn di daerah tarik :

$$\sigma_{lt} = \frac{M}{S}$$

$$\begin{aligned} M &= \sigma_{lt} \cdot S \\ &= 4194,162 \cdot 1/6 \cdot b \cdot h^2 \\ &= 4194,162 \cdot 1/6 \cdot 2,5 \cdot 0,3^2 \\ &= 157,281 \text{ kg cm} \end{aligned}$$

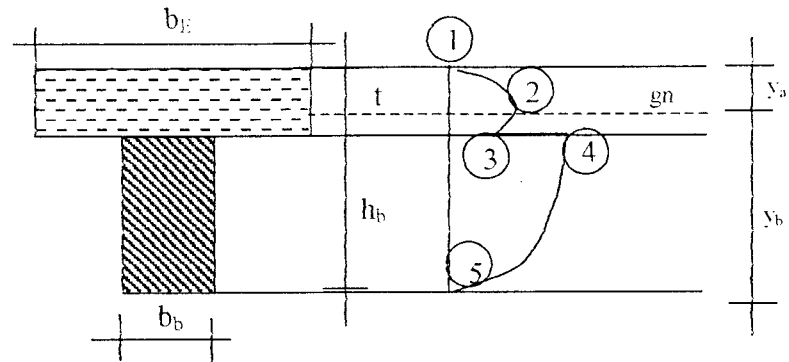
$$\begin{aligned} Mn_{\text{total}} &= Mn_{\text{beton}} + Mn_{\text{kayu}} + Mn_{\text{baja}} \\ &= 57051,6696 + 25425,5904 + 157,281 \\ &= 82634,541 \text{ kg cm} \end{aligned}$$

Beban yang dapat didukung :

$$\begin{aligned} Mn &= \frac{1}{6} PL & P &= \frac{Mn \cdot 6}{L} \\ & & &= \frac{82477,26 \cdot 6}{140} \\ & & &= 3541,4803 \text{ kg.} \end{aligned}$$

Hitungan Geser Bentang Balok 150 cm

- o Komposit Kayu-Beton



$$\tau = \frac{D \cdot S}{I \cdot b}$$

$$D = P/2$$

$$= 1767,369 \text{ kg}$$

$$I = 6,4258 \cdot 10^7 \text{ mm}^4$$

$$y_a = 143,9167 \text{ mm}$$

$$y_b = 56,0833 \text{ mm}$$

- Gaya Geser dititik 1 = 0

- Gaya Geser dititik 2

$$S = 589750,601$$

$$\tau = \frac{1767,369 \cdot 589750,601}{6,4258 \cdot 10^7 \cdot 375}$$

$$= 0,043$$

- Gaya Geser dititik 3 :

$$S = 482495,5563$$

- Gaya Geser dititik 3 :

$$S = 562220,466$$

$$\tau = \frac{1170,74 \cdot 562220,466}{7,1402 \cdot 10^7 \cdot 375}$$

$$= 0.037$$

- Gaya Geser dititik 4 :

$$S = 99882,20451$$

$$\tau = \frac{1170,74 \cdot 99882,20451}{7,1402 \cdot 10^7 \cdot 60}$$

$$= 0.23$$

- Gaya Geser dititik 5 :

$$S = 95000,67$$

$$\tau = \frac{1170,74 \cdot 95000,67}{7,1402 \cdot 10^7 \cdot 60}$$

$$= 0.03$$

- Gaya Geser dititik 6 :

$$S = 95000,67$$

$$\tau = \frac{1170,74 \cdot 95000,67}{7,1402 \cdot 10^7 \cdot 30}$$

$$= 0.07$$

- Gaya Geser dititik 7 = 0

# LAMPIRAN 4