

DAFTAR ISI

HALAMAN JUDUL	i
HALAMAN PENGESAHAN	ii
KATA PENGANTAR	iii
MOTTO	v
LEMBAR PERSEMBAHAN	vi
UCAPAN TERIMAKASIH	vii
DAFTAR ISI	viii
DAFTAR TABEL	x
DAFTAR GAMBAR	xi
DAFTAR LAMPIRAN	xviii
DAFTAR NOTASI	xx
ABSTRAKSI	xxvi
BAB I PENDAHULUAN	1
1.1 Latar Belakang Masalah	1
1.2 Rumusan Masalah	4
1.3 Tujuan Penelitian	5
1.4 Manfaat Penelitian	5
1.5 Batasan Masalah	6
BAB II TINJAUAN PUSTAKA	8
2.1 Pendahuluan	8
BAB III LANDASAN TEORI	13
3.1 Pendahuluan	13
3.2 Sistem Pengaku Pada Struktur Portal	14

3.3	Beban Gempa Statik Ekuivalen dan Dinamis Pada Portal	16
3.3.1	Beban Gempa Statik Ekuivalen	16
3.3.2	Distribusi Gaya Horisontal Akibat Beban Gempa (F_i)...	19
3.3.3	Beban Gempa Dinamis Pada Portal	20
3.4	Perencanaan Struktur Baja Dengan Metode LRFD	21
3.5	Kombinasi Pembebanan Dalam LRFD	21
3.6	Perencanaan Balok Induk.....	22
3.6.1	Perencanaan Lentur Pada Balok Induk	22
3.6.2	Perencanaan Geser dan Lentutan Balok Induk	28
3.7	Perencanaan Balok Anak	30
3.7.1	Perhitungan Momen Rencana Balok Anak, M_{ub}	30
3.7.2	Perhitungan Properti Elastis Penampang Komposit	31
3.7.3	Kapasitas Lentur Nominal Balok Komposit	33
3.7.4	Kontrol Terhadap Lentutan Balok Anak.....	35
3.7.5	Perencanaan Konektor Geser	36
3.8	Perencanaan Kolom	37
3.8.1	Kontrol <i>Strong Column Weak Beam</i> (SCWB)	43
3.9	Perencanaan Pengaku (<i>Bracing</i>)	43
3.10	Perencanaan Sambungan dan Panel Zone	45
3.10.1	Perencanaan Sambungan Balok dengan Kolom	45
3.10.2	Perencanaan Daerah Panel Zone	50
3.10.3	Perencanaan Sambungan Balok dengan Balok	53
3.10.4	Perencanaan Sambungan Kolom dengan Kolom	53
3.10.5	Perencanaan Sambungan <i>Bracing</i>	56
3.11	Perencanaan Pelat Dasar Kolom	60

DAFTAR GAMBAR

Gambar 3.1 Portal rangka penahan momen	14
Gambar 3.2 Portal dengan sistem pengaku konsentrik tipe V, X, dan K	15
Gambar 3.3 Portal dengan sistem pengaku eksentrik	16
Gambar 3.4 Faktor respon gempa pada wilayah gempa VI	17
Gambar 3.5 Kekuatan nominal M_n dari penampang kompak	23
Gambar 3.6 Diagram momen lentur balok	25
Gambar 3.7 Asumsi lokasi sendi plastis	27
Gambar 3.8 Momen plastis balok pada muka dan as kolom	27
Gambar 3.9 Gaya geser pada sendi plastis	28
Gambar 3.10 Diagram momen	30
Gambar 3.11 Pembebanan pada balok anak akibat beban gravitasi	30
Gambar 3.12 Penampang komposit balok anak	32
Gambar 3.13 Diagram tegangan plastis dengan σ_{ny} plastis di beton	34
Gambar 3.14 Diagram tegangan plastis dengan σ_{ny} plastis pada profil baja	35
Gambar 3.15 Pertemuan balok kolom dan momen rencana kolom	38
Gambar 3.16 Nomogram koefisien panjang efektif K dari kolom	39
Gambar 3.17 Distribusi gaya pada sambungan balok-kolom	45
Gambar 3.18 Gaya pada <i>panel zone</i>	51
Gambar 3.19 Sambungan kolom	53
Gambar 3.20 Analisis pelat dasar kolom	60
Gambar 3.21 Distribusi tegangan pada pelat dasar kolom	62
Gambar 3.22 Disain pelat dasar kolom	64
Gambar 3.23 Konfigurasi kelompok tiang pancang	66

Gambar 5.10 Diagram momen lentur balok	108
Gambar 5.11 Pembebanan pada balok anak	109
Gambar 5.12 Penampang komposit balok anak	111
Gambar 5.13 Diagram tegangan lentur plastis	113
Gambar 5.14 Rencana penempatan stud geser	115
Gambar 5.15 Pemasangan baut dengan luasan blok geser	132
Gambar 5.16 Penempatan baut dengan luasan blok geser	133
Gambar 5.17 Detail sambungan balok dengan kolom	138
Gambar 5.18 Penempatan baut dengan luasan blok geser	140
Gambar 5.19 Detail sambungan balok anak dengan balok	142
Gambar 5.20 Detail sambungan kolom	147
Gambar 5.21 Pengecekan geser balok	149
Gambar 5.22 Pengecekan geser balok	151
Gambar 5.23 Detail sambungan <i>bracing</i>	156
Gambar 5.24 Analisis pelat dasar kolom	157
Gambar 5.25 Desain pelat dasar kolom	159
Gambar 5.26 Distribusi tegangan pada pelat dasar kolom	160
Gambar 5.27 Detail perencanaan <i>base plate</i>	163
Gambar 5.28 Penampang pedestal kolom	165
Gambar 5.29 Konfigurasi kelompok tiang pancang	167
Gambar 5.30 Reaksi tiang pancang akibat gaya aksial dan momen	168
Gambar 5.31 Penampang kritis <i>pile cap</i> akibat geser 1 arah (sejauh d)	169
Gambar 5.32 Penampang kritis <i>pile cap</i> akibat geser 2 arah (sejauh $d/2$)	170
Gambar 5.33 Daerah penulangan lentuh arah y	171
Gambar 5.34 Daerah penulangan lentuh arah y	172

Gambar 5.35 Penulangan <i>pile cap</i>	174
Gambar 6.1 Grafik simpangan total struktur 6 lantai tipe A	177
Gambar 6.2 Grafik simpangan total struktur 6 lantai tipe B	177
Gambar 6.3 Grafik Simpangan total struktur 10 lantai tipe A	178
Gambar 6.4 Grafik simpangan total struktur 10 lantai tipe B	178
Gambar 6.5 Grafik simpangan total struktur 14 lantai tipe A	179
Gambar 6.6 Grafik simpangan total struktur 14 lantai tipe B	179
Gambar 6.7 Grafik simpangan total struktur 18 lantai tipe A	180
Gambar 6.8 Grafik simpangan total struktur 18 lantai tipe B	180
Gambar 6.9 Grafik simpangan total struktur 22 lantai tipe A	181
Gambar 6.10 Grafik simpangan total struktur 22 lantai tipe B	181
Gambar 6.11 Grafik Simpangan antar tingkat struktur baja 6 lantai tipe A	183
Gambar 6.12 Grafik simpangan antar tingkat struktur baja 6 lantai tipe B	183
Gambar 6.13 Grafik simpangan antar tingkat struktur baja 10 lantai tipe A	184
Gambar 6.14 Grafik simpangan antar tingkat struktur baja 10 lantai tipe B	184
Gambar 6.15 Grafik simpangan antar tingkat struktur baja 14 lantai tipe A	185
Gambar 6.16 Grafik simpangan antar tingkat struktur baja 14 lantai tipe B	185
Gambar 6.17 Grafik simpangan antar tingkat struktur baja 18 lantai tipe A	186
Gambar 6.18 Grafik simpangan antar tingkat struktur baja 18 lantai tipe B	186
Gambar 6.19 Grafik simpangan antar tingkat struktur baja 22 lantai tipe A ..	187
Gambar 6.20 Grafik simpangan antar tingkat struktur baja 22 lantai tipe B ..	187
Gambar 6.21 Grafik diagram momen balok struktur bsf 14 lantai	188
Gambar 6.22 Grafik diagram momen balok struktur usf 14 lantai	188
Gambar 6.23 Grafik momen balok tepi 14 lantai tipe A	189
Gambar 6.24 Grafik momen balok tepi 14 lantai tipe B	189

DAFTAR LAMPIRAN

KARTU PESERTA TUGAS AKHIR

LAMPIRAN A : PERHITUNGAN BEBAN STATIK EKIVALEN

Tabel Perhitungan Beban yang Bekerja Pada Atap dan Lantai Struktur BSF dan USF	A-1
Tabel Perhitungan Gaya Statik Ekvivalen Struktur Baja TipeA..	A2
Tabel Perhitungan Gaya Statik Ekvivalen Struktur Baja TipeB..	A-3
Tabel Kontrol Rayleigh Struktur BSF Tipe A	A-4
Tabel Kontrol Rayleigh Struktur USF Tipe A	A-5
Tabel Kontrol Rayleigh Struktur BSF Tipe B.....	A-6
Tabel Kontrol Rayleigh Struktur USF Tipe B	A-7

LAMPIRAN B : PERENCANAAN BALOK STRUKTUR USF DAN BSF

Tabel Momen Rencana Balok Struktur USF.....	B-1
Tabel Momen Rencana Balok Struktur BSF.....	B-2
Tabel Kuat Lentur Nominal Balok Struktur USF	B-3
Tabel Kuat Lentur Nominal Balok Struktur BSF	B-4
Tabel Gaya Geser Rencana Balok Struktur USF.....	B-5
Tabel Gaya Geser Rencana Balok Struktur BSF	B-6
Tabel Gaya Geser Nominal Balok Struktur USF.....	B-7
Tabel Gaya Geser Nominal Balok Struktur BSF	B-8
Tabel Perencanaan <i>Bresing</i> Tekan.....	B-9
Tabel Perencanaan <i>Bresing</i> Tarik	B-10

Tabel Kontrol Lendutan Balok Struktur BSF	B-11
Tabel Kontrol Lendutan Balok Struktur USF	B-12

LAMPIRAN C : PERENCANAAN KOLOM STRUKTUR USF DAN BSF

Tabel Koefisien Distribusi Momen Kolom (α) Struktur BSF.....	C-1
Tabel Koefisien Distribusi Momen Kolom (α) Struktur USF.....	C-2
Tabel Momen Rencana Kolom ($M_{u,k}$) Struktur BSF	C-3
Tabel Momen Rencana Kolom ($M_{u,k}$) Struktur USF.....	C-4
Tabel Gaya Aksial Rencana Kolom ($P_{u,k}$) Struktur BSF.....	C-5
Tabel Gaya Aksial Rencana Kolom ($P_{u,k}$) Struktur USF.....	C-6
Tabel Gaya Geser Rencana Kolom ($V_{u,k}$) Struktur BSF	C-7
Tabel Gaya Geser Rencana Kolom ($V_{u,k}$) Struktur USF.....	C-8
Tabel Desain Kolom Terhadap Lentur Struktur BSF.....	C-9
Tabel Desain Kolom Terhadap Lentur Struktur USF	C-10
Tabel Desain Kolom Terhadap Geser Struktur BSF.....	C-11
Tabel Desain Kolom Terhadap Geser Struktur USF.....	C-12
Tabel Kontrol <i>Strong Column Weak Beam</i> Struktur BSF.....	C-13
Tabel Kontrol <i>Strong Column Weak Beam</i> Struktur USF.....	C-14

LAMPIRAN D : DMF HASIL RESEARCH GRANT

Tabel DMF <i>Research Grant</i> BSF Tipe A	D-1
Tabel DMF <i>Research Grant</i> USF Tipe A.....	D-2
Tabel DMF <i>Research Grant</i> BSF Tipe B	D-3
Tabel DMF <i>Research Grant</i> USF Tipe B.....	D-4

- D adalah beban mati, kg
- d adalah tinggi penampang profil, in
- d_f adalah jarak dari luar flens ke garis netral plastis, in
- d_s adalah diameter stud geser, in
- e adalah eksentrisitas beban, in
- E adalah beban gempa, modulus elastisitas profil baja, ksi
- E_c adalah modulus elastisitas beton, ksi
- E_h adalah pengaruh dari komponen horizontal gaya gempa,
- f_c adalah kekuatan tekan beton, ksi
- F_{EXX} adalah kekuatan tarik logam las, ksi
- f_r adalah tegangan sisa, ksi
- f_u^b adalah kekuatan tarik material baut, ksi
- f_y adalah tegangan leleh baja, ksi
- F_{cr} adalah tegangan kritis penampang, ksi
- G adalah modulus elastis geser baja, ksi

- M_y adalah momen lentur yang menyebabkan penampang mulai mengalami leleh, K-in
- M_{ux} adalah momen lentur terfaktor terhadap sumbu-x, K-in
- M_{uy} adalah momen lentur terfaktor terhadap sumbu-y, K-in
- M_{nx} adalah kuat lentur nominal terhadap sumbu-x, K-in
- M_{ny} adalah kuat lentur nominal terhadap sumbu-y, K-in
- M_{pr} adalah momen plastis pada sendi plastis, K-in
- $M_{D,k}$ adalah momen pada kolom akibat beban mati, K-in
- $M_{L,k}$ adalah momen pada kolom akibat beban hidup, K-in
- $M_{E,k}$ adalah momen pada kolom akibat beban gempa, K-in
- M_y adalah momen tambahan akibat amplifikasi gaya geser dari lokasi sendi plastis ke as kolom, K-in
- M_r adalah kekuatan momen batas tekuk, K-in
- M_{cr} adalah momen kritis, K-in
- n adalah modulus rasio elastis,
- N_n adalah kuat nominal aksial komponen struktur, kips

Q_i adalah beban ultimate, KN

r_x, r_y, r_z adalah radius girasi, in

R_n adalah kekuatan nominal pada satu penyambungan dalam tarik, geser, tekan,
Kips

R_{nt} adalah kekuatan nominal baut dalam tarik, kips

R_{nv} adalah kekuatan nominal baut dalam geser, kips

R_{nw} adalah kekuatan nominal las per *inch* panjang, kips

S adalah jarak antar tulangan, jarak antara tiang pancang, mm

S_x, S_y, S_z adalah modulus penampang elastis, in³

T_e adalah getar alami struktur empiris,

T_R adalah getar alami struktur rayleigh,

U adalah faktor reduksi untuk memperhitungkan kelambatan geser,

V adalah gaya gempa atau gaya geser dasar total, kips

V_u adalah gaya geser terfaktor pada sendi plastis, kips

V_n adalah kuat geser nominal pelat badan, kips

Perkembangan dunia arsitektur telah menuntut para rekayasawan teknik sipil untuk mampu mendesain bangunan tingkat tinggi (*high story building*). Dimana perencanaan gempa dengan menggunakan beban gempa yang bersifat statik tidak lagi efektif, karena bangunan tingkat tinggi mempunyai struktur dengan periode getar yang panjang, dan beban gempa pada hakekatnya adalah beban dinamik sehingga sudah sewajarnya kebutuhan kekuatan dilakukan secara analisis dinamik. Analisis ini cukup akurat tetapi relatif rumit dan kurang praktis pemakaiannya dikalangan praktisi di lapangan. Oleh karena itu dilakukan penyederhanaan, yang mana beban yang aslinya bersifat dinamik disederhanakan menjadi beban ekuivalen statik. Penggunaan program komputer yang ada sekarang ini telah mampu mendesain sebuah bangunan dengan menggunakan beban dinamik, yaitu dengan merencanakan beban gempa menggunakan riwayat waktu (*time history*) daerah setempat. Sehingga akan mempunyai hasil analisis yang mendekati keadaan yang sebenarnya bila dibandingkan dengan analisis menggunakan beban gempa ekuivalen statik.

Untuk merencanakan struktur bangunan yang daktail salah satunya dengan menggunakan baja yang didesain menggunakan prinsip *Strong Coloum Weak Beam* (SCWB), yang direncanakan pola keruntuhannya balok runtuh duluan sebelum kolom dan dikehendaki terjadinya sendi plastis sebagian besar pada ujung bentang balok (*beam sway mechanism*). Baja memiliki kelebihan dan keunggulan lebih daktail dari pada struktur beton, baja mampu mengalami deformasi atau lendutan plastis yang lebih besar setelah batas kekuatan elastisnya terlampaui, hal ini tidak terjadi pada beton karena beton merupakan bahan yang

tidak daktail (getas) yaitu mudah retak atau pecah pada deformasi yang kecil saja (Merati, 1990).

Pada struktur portal baja bertingkat banyak dan cenderung langsing akan terjadi respon struktur yang semakin besar akibat beban gempa. Nilai respon struktur yang besar akan menyebabkan momen dan simpangan yang terjadi pada struktur juga bertambah besar. Besarnya respon struktur tersebut dapat diminimalkan dengan menambah nilai kekakuan pada struktur, yang dapat dilakukan dengan menambahkan pengaku lateral (*Bracing*) pada struktur portal baja terbuka (*open frame*). Dengan kebutuhan kekuatan yang lebih kecil, struktur dapat dirancang lebih efisien lagi. Sistem pengaku lateral yang selama ini berkembang adalah sistem pengaku yang dipasang antar tingkat (*local bracing*), dan sistem pengaku yang dipasang pada beberapa tingkat sekaligus (*global bracing*). Diharapkan sistem pengaku lateral tersebut mampu mengurangi besarnya momen/ simpangan yang terjadi. Penggunaan struktur portal terbuka/ tanpa pengaku (*open frame unbraced frame*) untuk gedung bertingkat banyak sudah tidak efektif dalam menyediakan kebutuhan kekuatana secara benar dan proporsional, maka dalam penyusunan tugas akhir ini penulis menekankan penggunaan *local bracing* struktur baja tingkat banyak.

Penyertaan koefisien pembesar dinamik (DMF) ω adalah dalam rangka memperhitungkan pengaruh beban dinamik akibat gempa yang relatif besar pada proses perancangan. Dimana nilai DMF ini merupakan rasio antara momen kolom akibat beban gempa dinamik dengan beban gempa statik ekuivalen. Untuk mendapatkan nilai DMF pada struktur baja berpengaku lokal (*local brace frame*)

7. Model struktur bangunan memiliki daktilitas penuh,
8. Pengaruh momen sekunder akibat defleksi horisontal atau efek $P-\Delta$ diabaikan, tetapi diperhitungkan pengaruhnya dalam disain struktur.
9. Pembebanan struktur menggunakan Peraturan Pembebanan Indonesia Untuk Gedung (PPIUG) 1987,
10. Disain struktur baja menggunakan rancangan SNI Tata Cara Perencanaan Struktur Baja untuk Bangunan Gedung (2002) dan perencanaan elemen struktur menggunakan metode AISC-LRFD 1993.
11. Analisis struktur menggunakan program bantu ETABS, beban yang dianalisis berupa beban gempa statik ekuivalen dan dinamik, pengolahan hasil analisis dengan program Ms. Excel 2000.
12. Beban percepatan tanah yang digunakan adalah gempa El-Centro 1940, Koyna 1971 dan Parkfield 1966.
13. Skala gempa didasarkan pada struktur *Unbraced Steel Frame* (USF) 15 lantai dengan percepatan gempa El-Centro 1940.
14. Disain struktur menggunakan analisis statik karena pengaruh gempa dinamik sudah diperhitungkan dalam DMF.
15. Balok anak direncanakan komposit dengan pelat, balok induk direncanakan sebagai balok murni.
16. Sambungan menggunakan baut.
17. Arah portal sumbu lemah diasumsikan kuat menahan gempa, sehingga analisis gempa hanya dilakukan pada arah sumbu kuat.

pondasi pada saat terjadi gempa diasumsikan sendi, sehingga rotasi pondasi diperhitungkan.

Model struktur yang dianalisis dengan membandingkan portal baja tanpa pengaku lateral dengan portal baja yang diberi pengaku. Setelah analisis desain, dapat disimpulkan bahwa struktur portal baja dengan penambahan pengaku, dapat mengurangi besar simpangan yang terjadi pada struktur akibat beban gempa. Tetapi dari hasil analisis diperoleh bahwa, penggunaan pengaku pada portal baja yang dipasang hanya pada tiap tingkat ternyata tidak lagi efektif untuk bangunan yang relatif tinggi. Sehingga kedua peneliti ini menyarankan perlu dilakukan penelitian tentang analisis desain pada portal dengan penambahan pengaku yang dipasang pada beberapa tingkat sekaligus.

4. Penelitian Arthanto dan Maming (2003)

Penelitian ini berjudul "***Investigasi Pengaruh Beban Dinamis Terhadap Kolom Baja Pada Braced Multi-Storey Steel Frame (Analisis Dan Desain)***". Kedua peneliti ini melakukan penelitian awal tentang koefisien pembesar dinamik untuk struktur baja bertingkat banyak berpengaku *local brace*.

Penelitian ini mengambil model struktur baja berpengaku *local brace* dengan beberapa variasi tingkat mulai dari 7, 10, 12, 15, 18, dan 20 tingkat. Portal yang dipakai memiliki 3 bentang. Bentang tengah 4 m dan 2 bentang tepi sama panjang yaitu 7 m dengan jarak portal 7 m. Sistem pengaku/ *brace* dipasang pada bentang tengah berupa silangan diagonal pada tiap tingkat bangunan yang sering disebut bracing lokal. Bangunan direncanakan untuk perkantoran dan terletak pada wilayah gempa 2. Dalam pembebanan gempa dinamik digunakan rekaman

gempa Koyuna (1971) dan rekaman gempa El Centro (1940). Analisis strukturnya menggunakan analisis 2-D.

Hasil penelitian menunjukkan bahwa rasio momen kolom akibat beban dinamik dan statik ekuivalen cenderung membesar diseluruh tingkat pada bangunan yang semakin tinggi, apabila untuk struktur yang berpengaku, efek *higher modes* sangat jelas tampak pada struktur bangunan yang tinggi. Dengan demikian banyaknya tingkat dan *higher modes effects* akan sangat berpengaruh terhadap koefisien pembesar dinamik. DMF yang dirancang merupakan fungsi dari banyaknya tingkat.

5. Penelitian Arief Widyatmoko dan Taufikurrahman (2004)

Penelitian ini berjudul “**Efek Penggunaan *Global Bracing* Terhadap Respon Struktur Baja Bertingkat Banyak Akibat Beban Gempa**”. Penelitian ini bertujuan untuk mengetahui seberapa besar efek penambahan/ penempatan *bracing* terhadap respon struktur (simpangan, momen balok, dan momen kolom), serta untuk mengetahui tingkat efisiensi penggunaan *global bracing* dan *local bracing* terhadap struktur open frame, sehingga akan diketahui suatu bentuk struktur portal baja dengan pola perletakan *bracing* yang efektif dan efisien. Pada penelitian tersebut diperoleh bahwa penggunaan *global bracing* pada struktur portal dengan tingkat yang semakin banyak terbukti dapat mengurangi respon struktur (simpangan, momen balok, dan momen kolom) secara signifikan bila dibandingkan dengan *lokal bracing*.

Dalam penelitian Tugas Akhir ini tujuan yang ingin dicapai adalah untuk mengetahui perbedaan respon struktur portal baja berpengaku lokal 3 bentang

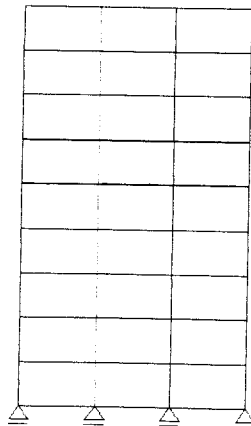
akibat beban gempa statik ekuivalen dan dinamik riwayat waktu. Beban dinamik riwayat waktu yang digunakan dalam penelitian ini mempunyai variasi yang berbeda-beda, mulai dari gempa yang memiliki frekuensi tinggi (gempa Koyna 1965), frekuensi menengah (gempa El Centro 1940), serta frekuensi rendah (gempa Parkfield 1966). Dalam perencanaan pembebanan gempa statik ekuivalen, penentuan nilai C menggunakan spektrum respons gempa rencana yang baru, dan penelitian ini direncanakan menggunakan code yang baru. Analisis struktur yang dilakukan untuk satu kesatuan bangunan utuh (analisis 3-D) hal ini berbeda dengan penelitian sebelumnya, dimana penelitian-penelitian yang dilakukan sebelumnya belum mencerminkan sebuah bangunan utuh, karena penelitian yang dilakukan masih menggunakan pendekatan analisis 2-D. Mengingat relatif banyak model struktur yang digunakan sebagai bahan/ model kajian maka diharapkan dalam penelitian ini mampu menghasilkan data yang relatif banyak. Penelitian ini bersifat memperbaiki, melengkapi, dan menyempurnakan penelitian-penelitian sebelumnya, maka keaslian penelitian ini dapat dijaga.

3.2 Sistem Pengaku Pada Struktur Portal

Pengaku (*Bracing*) dipergunakan pada suatu portal baja bertingkat banyak bertujuan untuk menambah nilai kekakuan atau untuk memperoleh kestabilan lateral struktur, terutama untuk gedung yang bertingkat agar dapat menahan beban lateral yang berupa beban gempa atau beban angin. Beberapa bentuk pemasangan pengaku yang biasanya digunakan adalah sebagai berikut :

a. Portal Penahan Momen (*Moment Resisting Frame*)

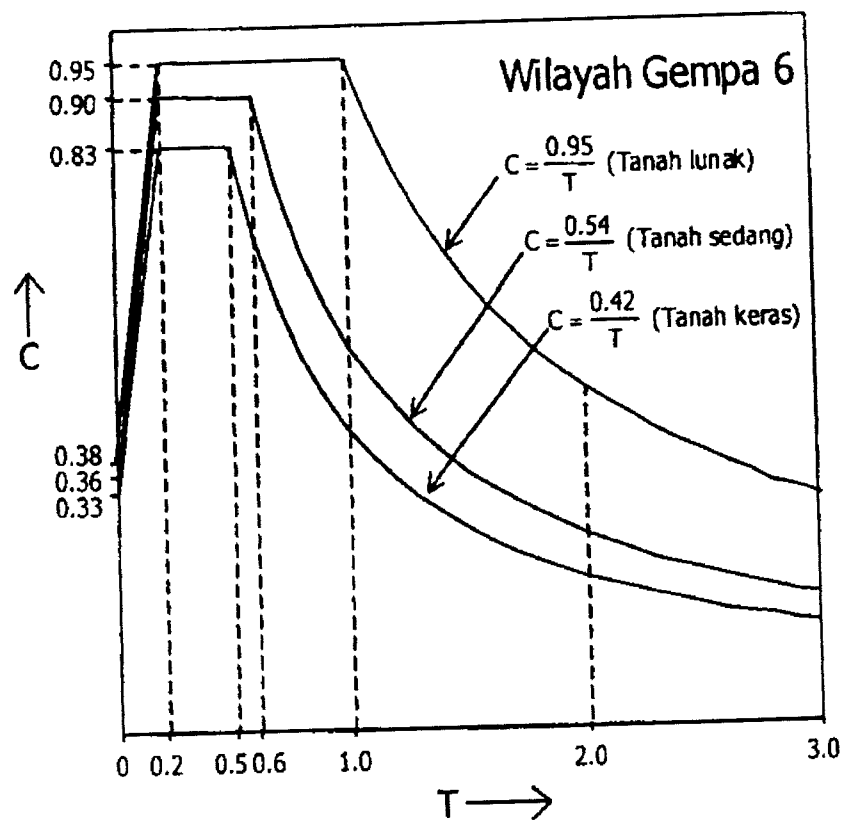
Agar portal yang direncanakan tetap kuat, stabil dan aman selama umur layannya, maka sistem portal penahan momen (*momen resisting frame*) haruslah bersifat kaku. Sambungan joint yang kaku pada masing-masing elemen dapat meningkatkan kemampuan portal dalam menahan beban lateral. Sistem pengaku ini mempunyai keuntungan yaitu lebih fleksibel dari segi arsitekturnya, terutama dalam hal pengaturan lubang-lubang pada dinding (pintu, jendela, dan lain-lain), akan tetapi pengaku ini akan lebih tidak ekonomis/ lebih mahal lagi untuk ketinggian tingkat tertentu.



Gambar 3.1 Portal rangka penahan momen

Nilai C_1 diperoleh dari spektrum respons gempa rencana menurut gambar 3.4 untuk waktu getar alami fundamental T_1 frekuensi terjadinya gerakan tanah pada tiap wilayah gempa dan kondisi tanah setempat. Pada penelitian ini, bangunan yang direncanakan berada pada wilayah gempa VI pada kondisi tanah keras.

Penelitian ini, nilai I faktor keutamaan gedung nilai R faktor reduksi gempa diambil dari peraturan gempa yang baru, yaitu nilai I sebesar 1 (untuk perkantoran), nilai $R = 8,5$ untuk rangka pemikul momen khusus struktur USF (*Unbraced Steel Frame*) dan $R = 6,5$ untuk rangka bresing biasa BSF (*Braced Steel Frame*).



Gambar 3.4 Faktor respons gempa pada wilayah gempa VI

b. Distribusi untuk lantai :

$$F_i = \frac{W_i \times h_i}{\sum W_i \times h_i} \times 0.9 \times V \quad (3.3-3c)$$

dimana F_i adalah gaya horizontal akibat gempa tingkat ke-I (kg), F_n adalah gaya horizontal akibat beban gempa pada atap (kg), h_i adalah tinggi lantai ke-i (m), h_n adalah tinggi atap (m), V adalah gaya geser dasar (kg), W_i adalah berat lantai ke-i (kg) dan W_n adalah berat atap (kg).

3.3.3 Beban Gempa Dinamis Pada Portal

Model Analisis Riwayat Waktu (*Time History Analysis*) merupakan analisis yang menggunakan rekaman gempa tertentu sebagai penggetar dasar struktur suatu bangunan. Dalam analisis ini penghitungan beban dinamis tidak mungkin dilakukan dengan menggunakan kalkulator (*hand calculator*) saja, sehingga penggunaan komputer dan penguasaan integrasi numerik merupakan penyelesaian masalah pembebanan dinamik.

Getaran tanah akibat gempa bumi sangatlah bervariasi, baik dari segi durasi, kondisi tanah dan daerah gempa yang ditinjau. Sehingga perlu adanya penentuan daerah yang diteliti, maka percepatan tanah akibat gempa dapat ditentukan. Durasi gempa dapat diambil variasi mulai dari durasi pendek dengan kandungan frekuensi tinggi (misalnya gempa koyna), durasi panjang dengan kandungan frekuensi menengah (misalnya gempa El-Centro 1940), dan yang mempunyai kandungan frekuensi rendah (misalnya gempa Parkfield, 1966). Dengan ditentukannya rekaman gempa sebagai beban dinamik, maka analisis struktur dengan beban dinamik dapat dilakukan.

3.4 Perencanaan Struktur Baja Dengan Metode LRFD

Suatu bangunan baja harus memiliki kekuatan yang cukup, seperti kekakuan dan ketahanan yang cukup, sehingga dapat berfungsi selama umur layan struktur yang direncanakan. Dalam pendesainan struktur harus memiliki cadangan kekuatan di atas kekuatan yang diperlukan. Hal ini dilakukan untuk menanggung kemungkinan kelebihan beban akibat perubahan fungsi struktur, terlalu rendahnya taksiran atas efek-efek beban. Penggunaan metode LRFD dalam penelitian ini dimaksudkan supaya perencanaan dengan mengkombinasikan tegangan ultimit dan kemampuan layan (*serviceability*) dengan probabilitas berdasarkan pendekatan keamanan.

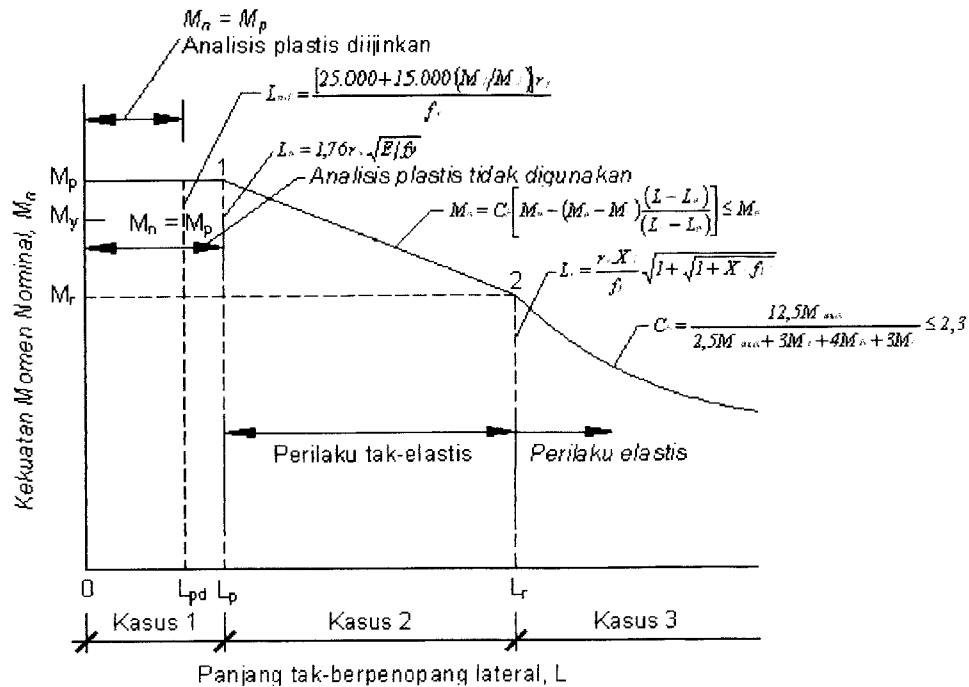
Metode LRFD merupakan perencanaan plastis dengan mempertimbangkan tegangan ultimit, sehingga beban-beban yang terjadi akan dikalikan dengan *over capacity factor* yang nilainya lebih dari satu, kemudian struktur didesain untuk memperoleh tegangan yang cukup dalam menahan beban terfaktor tersebut. Kapasitas nominal dari setiap elemen yang telah didesain dikalikan dengan suatu faktor yang nilainya kurang dari 1 (*undercapacity factor*). Filosofi perencanaan dengan metode LRFD adalah sebagai berikut.

$$\text{Kekuatan (Strength)} \geq \sum \text{Kebutuhan Kekuatan}$$

3.5 Kombinasi Pembebanan Dalam LRFD

Spesifikasi *American Institute of Steel Construction–Load and Resistance Factor Design 1993 (AISC–LRFD'93)* tentang kombinasi kombinasi beban yang bekerja adalah sebagai berikut :

$$1,4 D \tag{3.5-1a}$$



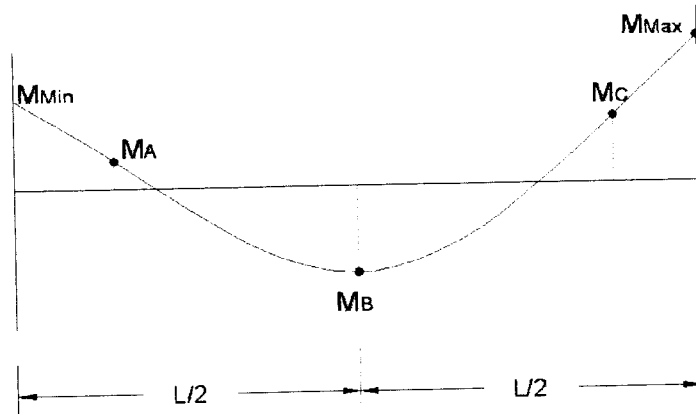
Gambar 3.5 Kekuatan Nominal M_n dari penampang “kompak”

Suatu balok yang menahan lentur harus memenuhi persyaratan kekuatan menurut persamaan berikut :

$$\phi M_n \geq M_u \quad (3.6-2)$$

dimana : M_u adalah momen beban layan terfaktor (K-in), ϕ adalah faktor reduksi kekuatan untuk lentur yang nilainya 0.9, M_n adalah kuat lentur nominal penampang (K-in).

Berdasarkan gambar 3.5 kuat lentur nominal penampang (M_n) dihitung dengan rumus-rumus sebagai berikut yaitu tergantung dari panjang bentang antara dua pengekang lateral yang berdekatan (L_b) yang terdiri dari 3 konsisi/ kasus antara lain :



Gambar 3.6 Diagram Momen Lentur Balok

$$C_b = \frac{12,5M_{\max}}{2,5M_{\max} + 3M_A + 4M_B + 3M_C} \leq 2,3 \quad (3.6-11)$$

C_b sama dengan 1,0 menurut LRFD-F3, untuk balok kantilever dan untuk batang-batang dimana momen dalam daerah yang signifikan dari segmen tak-berpenopang lebih besar daripada atau sama dengan momen-momen ujung segmen yang terbesar.

Kasus 3 ($L_b > L_r$)

Untuk komponen struktur yang memenuhi $L_b > L_r$, kuat nominal komponen struktur terhadap lentur adalah

$$M_n = M_{cr} \leq M_p \quad (3.6-12)$$

$$\text{Dengan } M_{cr} = \frac{C_b \cdot S_x \cdot x_1 \cdot \sqrt{2}}{L/r_x} \sqrt{1 + \frac{x_1^2 \cdot x_2}{2 \cdot \left(\frac{L}{r_y}\right)^2}} \quad (3.6-13)$$

Perhitungan selanjutnya mengontrol rasio tegangan yang terjadi baik untuk kasus 1, 2 maupun kasus 3 sesuai dengan persamaan (3.6-14).

$$\frac{M_{u,b}}{\Phi M_n} \leq 1,0 \quad (3.6-14)$$

dimana $M_{u,b}$ adalah momen lentur balok terfaktor (K-in), M_n adalah kuat nominal dari lentur penampang (K-in), M_p adalah momen plastis (K-in), L_b adalah panjang batang antara penopang lateral (in), L_p adalah panjang penopang lateral maksimum (in), L_r adalah panjang tanpa penopang lateral maksimum (in), M_r adalah kekuatan momen batas tekuk (K-in), f_r adalah tegangan sisa (Ksi), C_b adalah faktor pengali momen, M_{max} adalah momen lentur balok tepi maksimal (K-in), M_A adalah momen plastis pada tepi kiri (K-in), M_B adalah momen pada tengah bentang (K-in), M_C adalah momen plastis pada tepi kanan (K-in), M_{cr} adalah momen kritis (K-in), G adalah modulus elastis geser baja (ksi), C_w adalah konstanta puntir lengkung (*warping constant*), in^6 . J adalah konstanta puntiran (in^4).

Menentukan kemungkinan momen plastis yang terjadi pada sendi plastis dengan persamaan :

$$M_{pb} = \beta \cdot M_p = \beta \cdot Z_b \cdot f_y = \beta \cdot Z_b \cdot f_y^{act} \quad (3.6-15a)$$

dimana : Z_b adalah modulus plastis balok (in^3),

f_y adalah tegangan leleh bahan baja yang digunakan (Ksi),

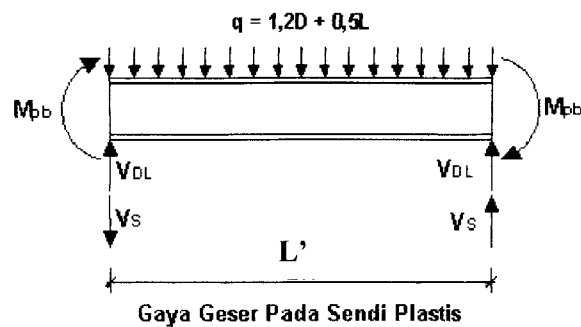
β adalah koefisien yang memperhitungkan kemungkinan kuat leleh material, faktor penambahan kekuatan, diambil $\beta = 1,1$ (SAC 1997, AISC 1997, Rancangan SNI 2000).

$$M_{pb} = \beta \cdot M_p = 1,1 \cdot M_p = 1,1 Z_b f_y \quad (f_y \text{ dalam ksi}) \quad (3.6.-15b)$$

adalah jarak sendi plastis (in), d_c adalah tinggi penampang profil baja keseluruhan (in)

3.6.2 Perencanaan Geser dan Lendutan Balok Induk

Gaya geser pada balok lebih ditentukan oleh momen plastis balok (M_{pb}) pada kedua ujung balok pada arah yang berlawanan.



Gambar 3.9 Gaya geser pada sendi plastis

Gaya geser balok diambil dari nilai minimum dua persamaan berikut:

$$V_u = V_p = 1,2.V_D + 0,5.V_L + \left(\frac{2.\beta.M_{pb}}{L}\right) \quad (3.6-18a)$$

$$V_{u,k} = 1,2.V_{D,k} + 0,5.V_{L,k} + \beta.V_{E,k} \quad (3.6-18b)$$

$$V_u \leq \phi V_n \quad (3.6-18c)$$

Selanjutnya, menentukan besarnya kuat/ gaya geser nominal balok portal sesuai dengan persamaan (3.6-19a) sampai dengan (3.6-19c) berikut ini :

$$a) \text{ Untuk } h/t_w \leq \frac{418}{\sqrt{F_y(ksi)}}; \quad V_n = 0,6.f_y.A_w \quad (3.6-19a)$$

dengan $A_w = d.t_w$, luas kotor pelat badan, in².

$$\text{b) Untuk } \frac{418}{\sqrt{F_y(\text{ksi})}} < h/t_w \leq \frac{523}{\sqrt{F_y(\text{ksi})}}$$

$$V_n = 0,6 \cdot f_y \cdot A_w \frac{418 \sqrt{F_y(\text{ksi})}}{h/t_w} \quad (3.6-19b)$$

$$\text{c) Untuk } (h/t_w) > \frac{523}{\sqrt{F_y(\text{ksi})}} \quad V_n = A_w \frac{132000}{h/t_w^2} \quad (3.6-19c)$$

dimana: V_u adalah gaya geser rencana balok terfaktor pada sendi plastis (kips), V_D adalah gaya geser akibat beban mati (kips), V_L adalah gaya geser akibat beban hidup (kips), V_E adalah gaya geser akibat beban gempa (kips), F_y adalah tegangan leleh profil baja (ksi), V_n adalah gaya geser nominal balok (kips).

Untuk memenuhi prinsip *serviceability limit state*, maka balok harus dikontrol aman terhadap lendutan. Dimana AISC membatasi lendutan ijin maksimum yang boleh terjadi pada balok sebesar :

Untuk balok yang mendukung beban lantai,

$$\frac{L}{360} \geq \Delta_{\text{pertengahan bentang}} \quad (3.6-20a)$$

Untuk balok yang mendukung beban atap,

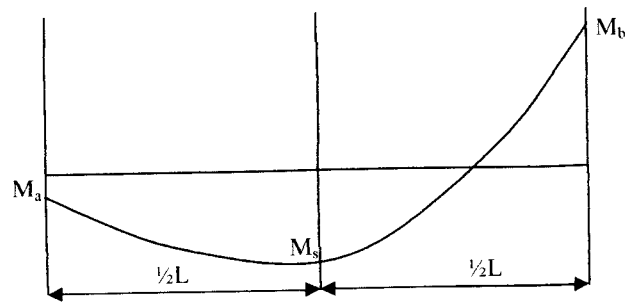
$$\frac{L}{240} \geq \Delta_{\text{pertengahan bentang}} \quad (3.6-20b)$$

Dimana lendutan pada tengah bentang dapat dilihat dari program bantu analisis struktur maupun menggunakan rumus persamaan (3.7-6),

$$\Delta_{\text{pertengahan bentang}} = \frac{5L^2}{48EI} [M_s - 0,1(M_a + M_b)] \quad (3.6-20c)$$

dengan L = panjang bentang balok

M_a , M_b , M_s dapat dilihat pada gambar dibawah ini.



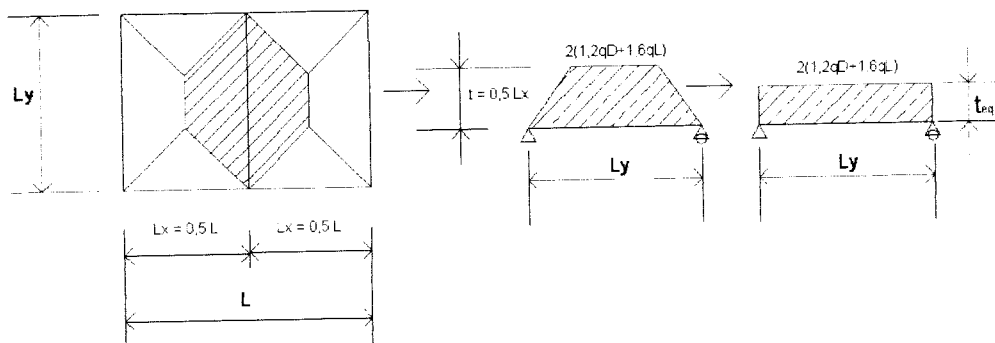
Gambar 3.10 Diagram momen

3.7 Perencanaan Balok Anak

Perencanaan balok anak, agar didapatkan tinggi balok anak yang lebih efisien/ dangkal daripada balok induk maka balok anak direncanakan komposit dengan pelat.

3.7.1 Perhitungan Momen Rencana Balok Anak, M_u, b

Dalam analisis, balok anak diasumsikan merupakan balok tumpuan sederhana (*simple beam*) yang dibebani oleh beban merata equivalen yang bekerja pada balok anak (beban gravitasi) berdasarkan pembebanan tributari area dari pelat dapat dilihat pada gambar 3.11.



Gambar 3.11 Pembebanan pada balok anak akibat beban gravitasi

$$q = 1,2.q_d + 1,6.q_l \quad (3.7-1)$$

$$t_{eq} = t - \frac{4.t^3}{3.L_y^2} \quad (3.7-2)$$

$$q_{total} = 2q \cdot t_{eq} + q_s \quad (3.7-3)$$

Dukungan pada balok anak diasumsikan merupakan dukungan sendi-roll, maka momen rencana balok didapat dihitung yaitu :

$$M_{u,b} = \frac{1}{8} \cdot q \cdot L_y^2 \text{ (K-in)} \quad (3.7-4)$$

dimana : $M_{u,b}$ adalah momen rencana balok anak (kips-in), q adalah beban terfaktor yang bekerja pada balok anak (kips/in²), q_d adalah beban mati plat (kips/in²), q_l adalah beban hidup plat (kips/in²), q_s adalah berat sendiri profil baja, (kips/in), t_{eq} adalah tinggi ekuivalen beban plat (in), t adalah tinggi pembebanan tributari area dari pelat (beban trapesium) dengan $t = 0,5.L_x$, (in). L_y adalah sisi terpanjang dari pelat (in), L_x adalah sisi terpendek dari pelat,(in).

3.7.2 Perhitungan Properti Elastis Penampang Komposit

Pertama-tama dalam perhitungan properti elastis penampang komposit, dihitung dahulu nilai rasio modulus elastisitas (n), yaitu

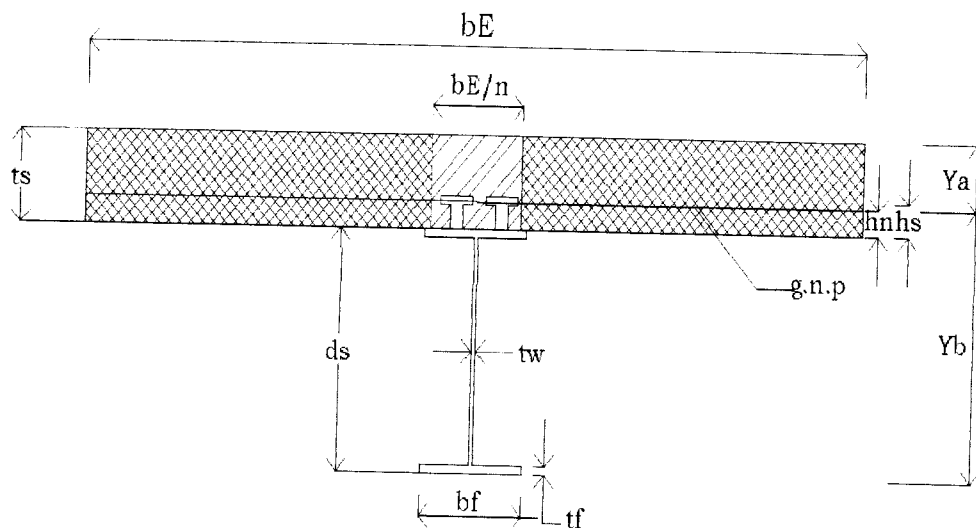
$$n = \frac{E_s}{E_c} \quad (3.7-5)$$

dimana E_s adalah Modulus elastis baja, 29000 ksi

E_c adalah Modulus elastis beton, $E_c = w^{1.5} \cdot \sqrt{f'_c}$ ksi dimana w adalah berat

jenis beton, $E_c = 1750 \cdot \sqrt{f'_c}$ ksi.

f_c adalah kekuatan tekan beton, (ksi)



Gambar 3.12 Penampang komposit balok anak

Selanjutnya menghitung lebar efektif dari lapisan/ slab beton untuk balok interior, diambil nilai terkecil dari:

$$b_E \leq \frac{1}{4}L \quad (3.7-6a)$$

$$b_E \leq b_f + 16 ts \quad (3.7-6b)$$

$$b_E \leq b_o \quad (3.7-6c)$$

dimana b_E adalah lebar efektif slab beton, (in)

b_o adalah lebar sisi terpendek dari pelat (in)

L adalah panjang bentang balok, (in)

b_f dan ts adalah section properties profil baja, (in)

Perhitungan selanjutnya menentukan lebar beton ekuivalen (b')

$$b' = \frac{b_E}{n} \quad (3.7-7)$$

$$\text{Luas baja transformasi, } A_{tr} = (b' \times ts) + A_s \quad (3.7-8)$$

Menentukan letak garis netral,

- a). Letak garis netral komposit terhadap sisi atas, (Y_a)

$$Y_a = \frac{((b' \cdot x_{ts}) \cdot 0,5ts) + (A_s x ((0,5ds) + ts))}{(b' \cdot x_{ts}) + A_s} \quad (3.7-9a)$$

- b). Letak garis netral komposit terhadap sisi bawah, (Y_b)

$$Y_b = ds + ts - Y_a \quad (3.7-9b)$$

Momen inersia penampang komposit

$$I_{\text{komp}} = I_{x_s} + A_s \cdot Y_2^2 + I_{x_{cr}} + A_{cr} \cdot Y_1^2 \quad (3.7-10)$$

dimana I_{x_s} adalah inersia dari profil baja (in^4), A_s adalah luas penampang profil baja, (in^2). ts adalah tebal slab beton, (in), $I_{x_{cr}}$ adalah inersia balok anak komposit (in^4), A_{cr} adalah luas balok anak komposit (in^2), bf adalah lebar sayap profil baja, (in), ds adalah tinggi keseluruhan penampang baja, (in)

3.7.3 Kapasitas Lentur Nominal Balok Komposit

Sebelum menghitung kapasitas nominal balok komposit terlebih dahulu harus mengontrol rasio tinggi terhadap tebal badan profil baja.

$$\lambda = \frac{h}{t_w} \leq \lambda_p = \frac{640}{\sqrt{f_y} \text{ (ksi)}} \quad (3.7-11)$$

Kemudian menghitung besarnya kedalaman/tinggi daerah tekan a berdasarkan dari keseimbangan gaya dalam, yaitu gaya desak beton harus sama dengan gaya tarik penampang profil baja yang dipakai ($C = T$).

$$\text{Dimana gaya desak beton, } C = 0,85 \cdot f_c' \cdot b_E \cdot a \quad (3.7-12)$$

$$\text{Gaya tarik penampang baja, } T = A_s \cdot f_y \quad (3.7-13)$$

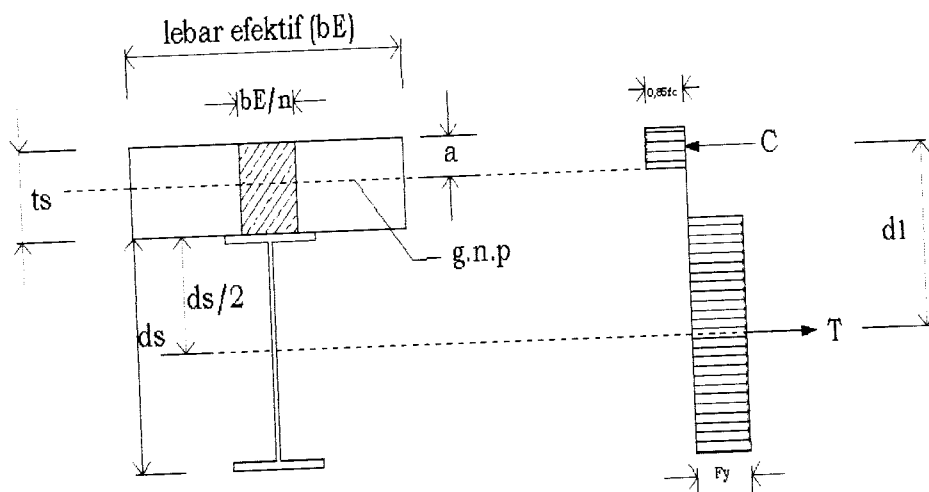
Sehingga nilai a dapat dicari berdasarkan distribusi tegangan yang terjadi, yaitu

$$a = \frac{A_s \cdot f_y}{0,85 \cdot f'_c \cdot b_E} \quad (3.7-14)$$

dimana C adalah gaya desak beton, (kips). T adalah gaya tarik penampang baja, (kips). b_f adalah lebar sayap profil baja, (in). f'_c adalah kekuatan tekan beton (ksi), f_y adalah tegangan leleh profil baja (ksi), b_E adalah lebar efektif slab beton (in), A_s adalah luas penampang profil baja, (in^2)

Perhitungan kapasitas balok komposit (M_n)

Jika : a). $a < t_s$, maka garis netral plastis berada pada beton. Dengan demikian kapasitas nominal balok komposit, M_n

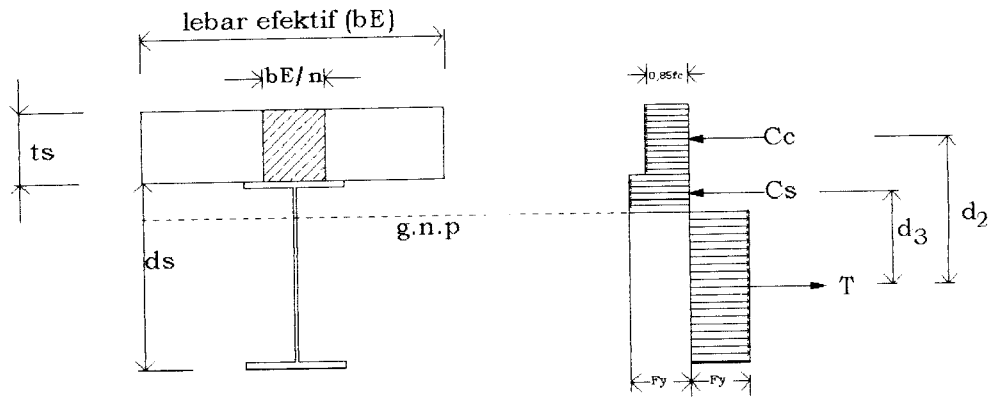


Gambar 3.13 Diagram tegangan plastis dengan gn plastis di beton

$$M_n = C \cdot d_1 = T \cdot d_1, \text{ dimana } d_1 = (ds/2 + t_s - a/2) \quad (3.7-15)$$

$$M_n = 0,85 \cdot f'_c \cdot b_E \cdot a \cdot \{(ds/2 + t_s) - a/2\}$$

b). $a > t_s$, maka garis netral plastis berada pada profil baja. Dengan demikian kapasitas nominal balok komposit, (M_n)



Gambar 3.14 Diagram tegangan plastis dengan gn plastis pada profil baja

$$M_n = C_c \cdot d_2 + C_s \cdot d_3 \quad (3.7-16)$$

dimana : d_2 adalah jarak titik berat gaya tarik (T) dengan gaya tekan (Cc)

d_3 adalah jarak titik berat gaya tarik (T) dengan gaya tekan (Cs)

$$\Phi_b M_n \geq M_u \quad (3.7-17)$$

3.7.4 Kontrol Terhadap Lendutan Balok Anak

Lendutan/ *deflection* terjadi disebabkan oleh adanya beban yang bekerja/ membebani suatu elemen struktur. Dalam perencanaan balok anak lendutan diakibatkan oleh adanya beban merata equivalen yang bekerja pada balok anak berdasarkan pembebanan tributari area dari pelat dilihat pada gambar 3.9. Balok anak yang telah didesain harus dikontrol besarnya lendutan yang terjadi dan tidak boleh melebihi lebih dari $(L/360)$ panjang bentang baloknya. Perhitungan lendutan pada balok komposit ada dua rumus persamaan, yaitu

1. Apabila pada pelaksanaan terdapat dukungan perancah/*scaffolding*

$$\Delta_{\max} = \frac{5}{384} \cdot \frac{q_{\text{total}} \cdot L^4}{E_s \cdot I_{\text{komp}}} < \frac{L}{360} \quad (3.7-18)$$

2. Apabila pada pelaksanaan tanpa dukungan (tanpa perancah)

$$q_{Dtot} = q_D + q_s \quad (q_D = \text{beban mati dan } q_s = \text{beban sendiri profil}) \quad (3.7-19)$$

$$\Delta_{baja} = \frac{5}{384} \cdot \frac{q_{Dtot} \cdot L^4}{E_s \cdot I_s} \quad (3.7-20)$$

$$\Delta_{komp} = \frac{5}{384} \cdot \frac{q_L \cdot L^4}{E_s \cdot I_{komp}} \quad (3.7-21)$$

$$\Delta_{max} = \Delta_{baja} + \Delta_{komp} < \frac{L}{360} \quad (\text{in}) \quad (3.7-22)$$

Dimana Δ_{max} adalah lendutan maksimum yang terjadi pada balok (in), Δ_{baja} adalah lendutan akibat berat sendiri profil/beban mati (in), Δ_{komp} adalah lendutan akibat beban hidup (in), q total adalah beban total yang bekerja pada balok (kips/in²), L adalah panjang bentang balok anak (in).

3.7.5 Perencanaan Konektor Geser

Untuk menjamin kinerja penampang komposit menjadi sangat efektif, maka di antara profil baja dan beton (pelat) dipasang baut penghubung atau biasa disebut *shear connector*. Didalam perencanaannya pertama-tama menentukan gaya geser horizontal (V_n) merupakan nilai terkecil dari;

$$V_n = 0,85 \cdot f_c' \cdot A_c \quad (3.7-23a)$$

$$V_n = A_s \cdot f_y \quad (3.7-23b)$$

Selanjutnya menghitung kuat nominal satu stud geser baja berkepala yang dilas ke *flens* yaitu:

$$Q_n = 0,5 \cdot A_{sc} \cdot \sqrt{f_c' \cdot E_c} \leq A_{sc} \cdot f_u \quad (3.7-24)$$

ϕc adalah faktor reduksi elemen tekan (0,85).

Sedangkan beban aksial rencana, $P_{u,k}$ yang bekerja pada kolom portal dihitung dari :

$$P_{u,k} = 0,7R_v \left(\frac{M_{pb,ki}}{I'_{ki}} + \frac{M_{pb,ka}}{I'_{ka}} \right) + 1,05 N_{g,k} \quad (3.8-9a)$$

Tetapi tidak perlu lebih besar dari:

$$P_{u,k} = 1,2.P_{D,k} + 0,5.P_{L,k} + \mu . P_E \quad (3.8-9b)$$

dimana : R_v adalah faktor reduksi yang ditentukan sebesar:

$$1,0 \quad \text{untuk } 1 < n < 4$$

$$1,1 - 0,025n \quad \text{untuk } 4 < n < 20$$

$$0,6 \quad \text{untuk } n > 20$$

n adalah jumlah lantai di atas kolom yang ditinjau.

I' adalah bentang bersih balok

$N_{g,k}$ adalah gaya aksial kolom akibat beban gravitasi

$P_{E,k}$ adalah gaya aksial kolom akibat beban gempa

Perencanaan kolom didasarkan pada kombinasi beban gaya tekan dan momen lentur dimana nilai interaksi antara komponen aksial dengan momen lentur harus $\leq 1,0$. Persamaan interaksi yang digunakan berdasarkan nilai rasio beban aksial tekan P_u dengan kapasitas tekan penampang $\phi c P_n$.

Jika $\frac{P_u}{\phi c P_n} < 0,2$ maka

$$\frac{P_u}{2 \phi c P_n} + \left(\frac{M_{ux}}{\phi_b M_{nx}} + \frac{M_{uy}}{\phi_b M_{ny}} \right) \leq 1,0 \quad (3.8-10a)$$

Jika $\frac{P_u}{\phi_c P_n} \geq 0,2$ maka

$$\frac{P_u}{\phi_c P_n} + \frac{8}{9} \left(\frac{M_{ux}}{\phi_b M_{nx}} + \frac{M_{uy}}{\phi_b M_{ny}} \right) \leq 1,0 \quad (3.8-10b)$$

dimana M_{nx} adalah momen nominal arah sumbu X (k.in), M_{ny} adalah momen nominal arah sumbu Y (k.in), M_{ux} adalah momen ultimit arah sumbu X (k.in) dan M_{uy} adalah momen ultimit arah sumbu Y (k.in).

Kemudian hasil perhitungan beban aksial rencana, $P_{u,k}$ pada persamaan diatas dan hasil output analisis struktur dibandingkan dan diambil nilai yang terkecil.

Perencanaan kuat lentur dan geser pada kolom hampir sama dengan balok, sehingga persamaan (3.6-2) sampai dengan (3.6-19c) dapat dipakai. Yang membedakan di antara keduanya adalah gaya geser rencana kolom harus dicari dulu berdasarkan kapasitas balok yang terpasang. Gaya geser kolom dapat dicari menurut persamaan (3.8-11a) dan (3.8-11b).

$$V_{u,k} = \frac{M_{u,k} \text{ bawah} + M_{u,k} \text{ atas}}{h'_k} \quad (3.8-11a)$$

$$V_{u,k} = 1,2 V_{D,k} - 0,5 V_{L,k} - \mu V_E \quad (3.8-11b)$$

Dari kedua nilai $V_{u,k}$ tersebut, diambil $V_{u,k}$ terkecil sebagai gaya geser rencana kolom. Pada perencanaan kuat tekan pada kolom, faktor tekuk pada kolom sangat berpengaruh sehingga perlu dicek kompak untuk menghindari terjadinya tekuk lokal (*local buckling*) pada sayap maupun badan dengan persamaan (3.6-1a) dan (3.6-1b).

Menentukan kuat geser satu baut

$$\phi R_n = \phi \cdot (0,6 \cdot F_u^b) \cdot m \cdot A_b \quad (3.10-4)$$

Kebutuhan baut minimal untuk menahan geser

$$n_{\min} = \frac{T_u}{\phi R_n} \quad (3.10-5)$$

dimana ϕR_n adalah kuat geser baut (kips), T_u adalah gaya tarik/tekan terfaktor (kips), F_u^b adalah tegangan tarik material baut (kips), m adalah banyaknya bidang geser, A_b adalah luas penampang lintang bruto dari satu baut (in^2)

Untuk menghindari kegagalan tumpu pada masing-masing elemen yang disambung, maka kuat tumpu elemen yang paling kritis (sayap balok/*flange plate*) harus lebih besar dari tegangan yang terjadi, yakni sebesar :

$$\phi R_n = \phi \cdot 2,4 \cdot F_u \cdot d_b \cdot t \geq \phi R_n \quad (3.10-6)$$

dimana $\phi = 0,75$

d_b adalah diameter baut (in)

t adalah tebal bagian yang paling kritis menahan beban (in).

Perhitungan selanjutnya yaitu mengontrol blok geser pada sayap balok.

Tegangan tarik dan tekan (T_n) merupakan nilai terbesar dari :

1. Pelelehan geser – peretakan tarik

$$T_n = 0,6 \cdot F_y \cdot A_{vg} + F_u \cdot A_{nt} \quad (3.10-7a)$$

2. Peretakan geser – pelelehan tarik

$$T_n = 0,6 \cdot F_u \cdot A_{ns} + F_y \cdot A_{tg} \quad (3.10-7b)$$

dimana A_{vg} adalah luas *bruto* yang mengalami pelelehan geser (in^2),

A_{tg} adalah luas *bruto* yang mengalami pelelehan tarik (in^2),

A_{ns} adalah luas *netto* yang mengalami retakan geser, (in^2)

A_{nt} adalah luas *netto* yang mengalami retakan geser, (in^2)

Cek blok geser pada bagian yang paling kritis dalam menahan beban :

$$\phi T_n \geq T_u \quad (3.10-8)$$

dimana $\phi = 0.75$

b. Sambungan yang menahan geser

Tranfer gaya geser dari balok ke kolom, merupakan nilai terkecil dari :

$$V_f = \frac{2.M_f}{L_n} + V_g \quad (3.10-9a)$$

$$V_f = (1,2.V_D + 0,5.V_L + \mu . V_E) \cdot \left(\frac{L_n}{L'} \right) \quad (3.10-9b)$$

dimana V_f adalah gaya geser dari balok ke kolom (kips), M_f adalah momen plastis yang terjadi pada muka kolom (K-in), V_g adalah beban gravitasi ($1,2.V_D + 1,6.V_L$), kips. L_n adalah panjang bentang bersih balok (in), L' adalah panjang/ jarak antara letak sendi plastis balok (in)

Menentukan kekuatan satu baut dalam menahan beban geser sesuai dengan persamaan (3.10-4), selanjutnya menentukan

Kebutuhan baut yang dibutuhkan untuk menahan gaya geser

$$n = \frac{V_f}{\phi R_n} \quad (3.10-10)$$

Kemudian menentukan tebal plat geser yang dibutuhkan untuk meletakkan baut pada plat dengan cara coba-coba, dimana plat geser harus kuat terhadap :
geser leleh pada plat :

$$\phi R_n = \phi \cdot (0,6 \cdot F_y) \cdot A_g \geq V_f \quad (3.10-11)$$

dimana $\phi = 0,9$

F_y adalah tegangan leleh profil baja (ksi)

A_g adalah luas tampang bruto pada plat geser (in^2)

Geser fraktur pada plat :

$$\phi R_n = \phi \cdot (0,6 \cdot F_u) \cdot A_n \geq V_f \quad (3.10-12)$$

dimana $\phi = 0,75$

F_u adalah tegangan tarik baja struktur (kips)

A_n adalah luas tampang netto pada plat geser (in^2)

Kemudian perhitungan selanjutnya yaitu mengontrol blok geser yang terjadi pada sayap balok, dapat digunakan rumus sesuai dengan persamaan (3.10-7a) sampai dengan (3.10-8).

Menentukan panjang las fillet pada plat geser, pertama harus menentukan kekuatan las sambung antara plat geser ke sayap kolom ditentukan dengan, resistensi geser melalui leher las sebesar :

$$\phi R_{nw} = \phi \cdot (0,6 \cdot F_{EXX}) \cdot t_e \quad (3.10-13a)$$

Tapi tidak perlu lebih besar dari kekuatan fraktur geser dari logam dasar sebesar,

$$\phi R_{nw} = \phi \cdot (0,6 \cdot F_u) \cdot t_{pl} \quad (3.10-13b)$$

dimana F_{EXX} adalah kekuatan tarik elektroda las (ksi)

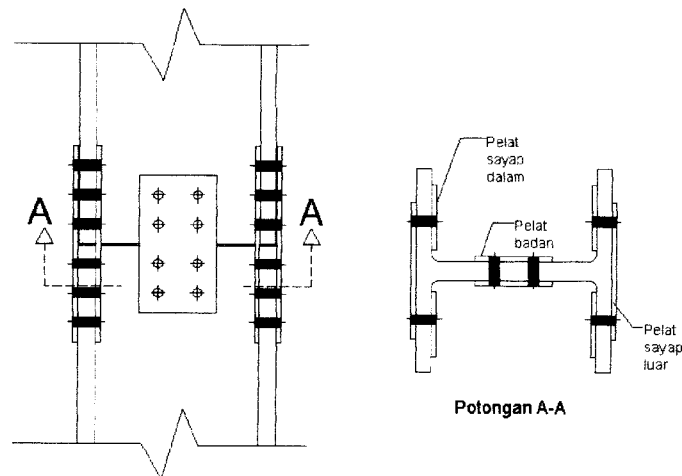
t_e adalah dimensi leher efektif (in)

3.10.3 Perencanaan Sambungan Balok dengan Balok

Untuk perencanaan sambungan balok ke balok mempunyai prinsip yang sama dengan sambungan geser pada sambungan balok ke kolom. Sehingga dapat digunakan persamaan (3.10-4) sampai dengan (3.10-13b).

3.10.4 Perencanaan Sambungan Kolom dengan Kolom

Sambungan kolom dilakukan karena adanya keterbatasan panjang profil yang tersedia dan perbedaan profil yang dipakai. Dalam perencanaanya sambungan dibagi menjadi dua, yaitu sambungan sayap dan sambungan badan.



Gambar 3.19 Sambungan Kolom

Sambungan sayap merupakan sambungan yang berada pada sayap kolom. Sambungan ini dibagi menjadi dua, yaitu sambungan pelat sayap dalam dan sambungan pelat sayap luar. Perencanaan awal yaitu menentukan besarnya gaya yang terjadi pada kedua sayap kolom akibat momen rencana kolom sebagai berikut

$$P_{uf} = \frac{Mu, k}{0,95d} \quad (3.10-23)$$

dimana P_{uf} adalah gaya pada tiap sayap kolom (kips), $M_{u,k}$ adalah momen rencana kolom didapat dari analisis struktur (K-in), d adalah lebar/ tinggi profil kolom keseluruhan (in).

a). Sambungan pada sayap

Menentukan kuat geser satu baut sesuai dengan persamaan (3.10-4), selanjutnya menghitung jumlah baut minimum yang diperlukan pada sambungan diperoleh melalui persamaan (3.11-23) sebagai berikut :

$$n \text{ perlu} = \frac{P_{uf}}{2 \cdot \phi R_n} \quad (3.10-24)$$

Kontrol kekuatan sayap kolom

$$\text{Untuk } \phi R_n > P_{uf} \quad (3.10-25)$$

Fu. Ant > 0,60.fu.Ans, maka

$$\phi R_n = \phi(f_u \cdot A_{nt} + 0,6 \cdot f_y \cdot A_{gs}) \quad (3.10-26)$$

Desain plat sambung pada sayap kolom

Setelah jumlah baut diketahui, maka langkah selanjutnya adalah mendesain pelat sambung. Lebar pelat sambung ditentukan dengan cara coba-coba, setelah itu menentukan luas penampang bruto *flange plate* (in²),

$$A_g = \frac{P_{uf}}{0,9 \cdot F_y(ksi)} \quad (3.10-27)$$

kemudian mengontrol kekuatan pelat sambung, sesuai dengan persamaan (3.10-28) berikut :

$$\phi R_n = \phi \cdot f_u \cdot A_{nt} > \frac{P_{uf}}{2} \quad (3.10-28)$$

Dimana $\phi = 0,75$

F_u adalah tegangan tarik baja struktur (kips)

A_{nt} adalah luas tampang netto pada plat geser (in^2)

Kemudian dikontrol blok geser plat sambung menggunakan persamaan (3.10-29).

$F_u \cdot A_{nt} < 0,60 \cdot f_u \cdot A_{ns}$, maka

$$\phi R_n = \phi(0,6 \cdot f_u \cdot A_{ns} + f_y \cdot A_{gt}) > \frac{P_{uf}}{2} \quad (3.10-29)$$

dimana dimana $\phi = 0,75$, F_u adalah tegangan tarik baja struktur (kips), A_{nt} adalah luas *netto* yang mengalami retakan geser, (in^2), A_{ns} adalah luas *netto* yang mengalami retakan geser, (in^2). A_{gt} adalah luas tampang bruto pada plat geser (in^2), P_{uf} gaya pada tiap sayap kolom (kips), ϕR_n kuat tumpu satu baut (kips).

Kemudian kontrol kuat tumpu plat sambung kolom dengan persamaan (3.10-30)

$$\phi R_n = \phi \cdot 2,4 \cdot F_u \cdot d_b \cdot t_p > \frac{P_{uf}}{2} \quad (3.10-30)$$

dimana F_u adalah tegangan ultimit baja (kips), d_b diameter baut (in), t_p tebal sayap kolom (in), A_{nt} adalah luas netto pelat sambung (in^2), $\phi = 0,75$

b.) Sambungan pada badan

Sambungan badan merupakan sambungan yang berada pada badan kolom.

Gaya pada badan kolom diperoleh melalui persamaan (3.10-31).

$$P_{uw} = \frac{P_u \cdot k \cdot A_w}{A} \quad (3.10-31)$$

Selanjutnya menentukan besarnya kuat geser satu baut, sesuai dengan persamaan (3.10-4) dan menentukan jumlah baut sesuai dengan persamaan (3.10-24), setelah jumlah baut diketahui maka perlu dikontrol kuat badan sesuai dengan persamaan (3.10-26).

Desain plat sambung pada badan kolom

Desain pelat sambung kolom pada badan, maka persamaan (3.10-27) sampai dengan (3.10-30) dapat dipakai.

3.10.5 Perencanaan Sambungan *Bracing*

Dalam perencanaan sambungan *bracing* gaya horizontal yang diperhitungkan hanya gaya tarik saja, hal ini dikarenakan sambungan *bracing* dianggap mampu menahan gaya tekan yang terjadi. Gaya tarik yang terjadi kemudian didistribusikan ke sayap dan badan *bracing*.

Distribusi gaya pada *brace* berdasarkan luas sayap dan badan dapat dihitung menurut persamaan (3.10-32a) dan (3.10-32b).

Gaya pada sayap,

$$P_{uf} = \frac{P_u \cdot (b_f \cdot t_f)}{A} \quad (3.10-32a)$$

Gaya pada badan,

$$P_{uw} = P_u - 2P_{uf} \quad (3.10-32b)$$

Prosedur disain sambungan *bracing* dapat dibagi menjadi lima tahapan, antara lain yaitu :

1). Disain sambungan sayap-brace-ke-pelat sambung (*brace-flange-to-gusset*).

Kebutuhan baut minimal untuk menahan geser pada sayap dapat dihitung dengan persamaan (3.10-33).

$$n_{\min} = \frac{P_{uf}}{\phi R_n} \quad (3.10-33)$$

Kuat tumpu sayap *brace* dihitung dengan persamaan (3.10-34).

$$\phi R_b = \phi_t \cdot 2,4 \cdot d_b \cdot t_{fb} \cdot f_u \geq \phi R_n \quad (3.10-34)$$

dimana : ϕR_n adalah kuat geser baut (kips), d_b adalah diameter baut (in), t adalah tebal bagian yang paling kritis menahan beban (in), F_u adalah tegangan tarik baja struktur (kips), $\phi = 0,75$

Untuk menjamin kekuatan pelat sambung, maka pelat sambung harus dikontrol menurut persamaan (3.10-35a) dan (3.10-35b).

Kondisi leleh,

$$\phi R_n = 0,9 \cdot A_g \cdot F_y \quad (3.10-35a)$$

Kondisi fraktur,

$$\phi R_n = 0,75 \cdot f_u \cdot A_e \quad (3.10-35b)$$

Kedua nilai ϕR_n tersebut harus lebih besar dari P_{uf} .

2). Disain sambungan badan dengan pelat (*brace-web-to-gusset*)

Langkah-langkah perencanaan sambungan badan dengan pelat, dapat dihitung menggunakan persamaan (3.10-32a) sampai dengan (3.10-35b).

3). Disain pelat sambung (*gusset*)

Kuat tumpu rencana tiap lubang baut dihitung dengan persamaan (3.10-30).

Pengecekan geser blok akibat transfer gaya dari badan dan gaya total dicari dengan persamaan (3.10-36) atau (3.10-37) dibawah ini :

Apabila, $F_u \cdot A_{nt} > 0,6 \cdot F_u \cdot A_{ns}$, maka

$$\phi_t R_n = \phi \cdot (f_u \cdot A_{nt} + 0,6 \cdot f_y \cdot A_{gs}) \quad (3.10-36)$$

Apabila, $0,6 \cdot F_u \cdot A_{ns} > F_u \cdot A_{nt}$, maka

$$\phi_t R_n = \phi \cdot (0,6 \cdot F_u \cdot A_{nt} + F_y \cdot A_{gt}) \quad (3.10-37)$$

Kontrol kuat tarik leleh pada daerah pertemuan *brace* dengan pelat sambung dapat dicari menurut persamaan (3.10-38)

$$\phi R_n = \phi \cdot F_y \cdot A_w \quad (3.10-38)$$

4). Distribusi gaya *brace* ke kolom dan balok.

Kalkulasi gaya pada pelat sambung dapat dicari dengan persamaan (3.10-39) sampai (3.10-40).

$$r = \sqrt{(\alpha + e_c)^2 + (\beta + e_b)^2} \quad (3.10-39)$$

Distribusi gaya pada sambungan pelat-ke-kolom

$$H_{uc} = \frac{e_c}{r} P_u \quad (3.10-40)$$

$$V_{uc} = \frac{\beta}{r} P_u \quad (3.10-41)$$

Distribusi gaya pada sambungan pelat-ke-balok

$$H_{nb} = \frac{\alpha}{r} P_u \quad (3.10-42)$$

$$V_{nb} = \frac{e_b}{r} P_u \quad (3.10-43)$$

5). Disain sambungan pelat-ke-kolom (*gusset to column*)

Gaya tarik dan geser tiap baut dapat dicari melalui persamaan (3.10-44 dan (3.10-45).

$$r_{ut} = \frac{H_{uc}}{n} \quad (3.10-44)$$

$$r_{uv} = \frac{V_{uc}}{n} \quad (3.10-45)$$

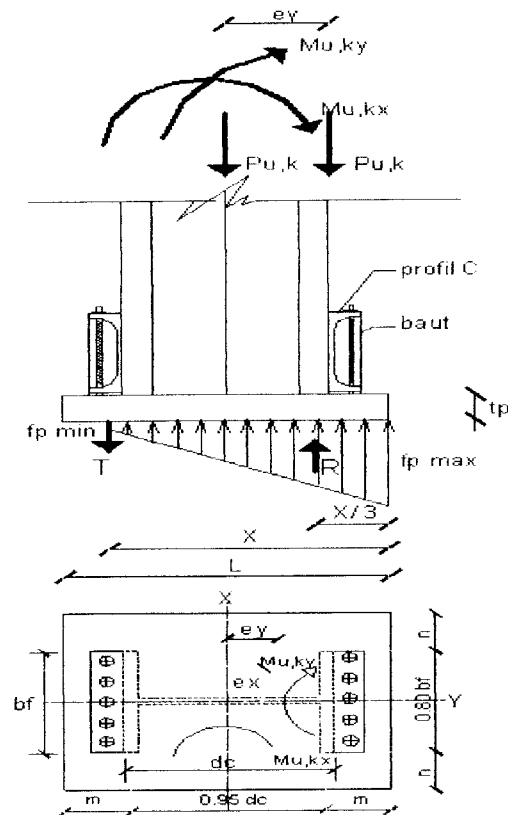
Kontrol kuat desain baut terhadap geser dan tarik dengan persamaan (3.10-46) sampai (3.10-48).

$$F_t = 117 - 1,9fv \leq 90 \text{ Ksi} \quad (3.10-46)$$

$$\phi R_n = \phi F_t \cdot A_b \geq r_{ut} \quad (3.10-47)$$

$$\phi R_n = \phi \cdot 2,4 \cdot d_t \cdot F_u \geq \phi R_n \quad (3.10-48)$$

3.11 Perencanaan Pelat Dasar Kolom



Gambar 3.20 Analisis pelat dasar kolom

Pelat dasar kolom merupakan penghubung antara kolom baja dengan kaki kolom beton (pedestal). Dalam perencanaannya pelat dasar kolom akan didesain berdasarkan beban aksial dan momen yang terjadi di dasar kolom. Desain plat dasar kolom dipengaruhi oleh momen arah x ($M_{u,kx}$) dan arah y ($M_{u,ky}$).

Eksentrisitas akibat momen :

$$e_y = \frac{M_{u,kx}}{P_{u,k}} < \frac{1}{2}d_c \quad (3.11-1)$$

$$e_x = \frac{M_{u,ky}}{P_{u,k}} \quad (3.11-2)$$

Menentukan dimensi pelat dasar kolom

Diasumsikan resultan reaksi distribusi segitiga (R) bekerja pada pusat flens, sehingga : $P_u = R = T$

Kesetimbangan momen pada pusat gaya aksial T :

$$P_u \cdot k \left(\frac{dc}{2} + \frac{bf_{ca}}{2} \right) + M_{u, k_x} + M_{u, k_y} = R \left(dc + bf_{ca} - \frac{tf}{2} \right) \quad (3.11-3)$$

Diasumsikan luas bidang tekan efektif penumpu akibat momen yang bekerja adalah (X.B), sehingga gaya tekan yang terjadi harus memenuhi :

$$\phi P_p \geq P_u \quad (3.11-4)$$

$$\phi \left(\frac{1}{2} F_p \cdot X.B \right) = P_u$$

$$F_p = 0,85 \cdot F_y < \text{tegangan desak beton (fy dalam ksi)}$$

$$\text{Jarak dari pusat flens ke ujung pelat} = 1/3 \cdot X \quad (3.11-5)$$

Panjang pelat dasar yang dibutuhkan

$$L = (2 \cdot X) + (dc - tf) \quad (3.11-6)$$

Dimana X adalah panjang bidang tekan (in), dc adalah tinggi keseluruhan profil baja (in), tf adalah tebal sayap dari profil baja (in).

Menentukan jarak tepi pelat dasar kolom dengan profil baja pada arah lebar dan panjang

$$m = \frac{L - 0,95 \cdot dc}{2} \quad (3.11-7)$$

$$n = \frac{B - 0,8 \cdot bf}{2} \quad (3.11-8)$$

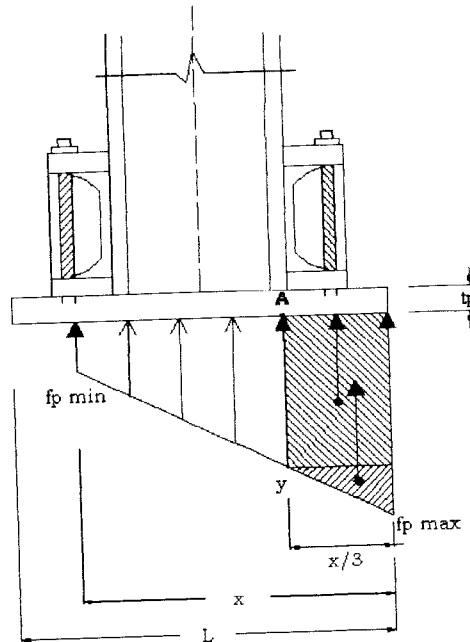
Tegangan pada ujung pelat

$$f_p = \frac{P_u}{B \cdot L} \pm \frac{M_{u, kx}}{1/6 \cdot B L^2} \pm \frac{M_{u, ky}}{1/6 \cdot B^2 L} < F_p \text{ (fy dalam ksi)} \quad (3.11-9)$$

Cek kapasitas penumpu (pedestal)

$$\phi P_p \geq P_u \quad (3.11-10)$$

$$\phi P_p = \phi_c \cdot F_p \cdot A \quad (3.11-11)$$



Gambar 3.21 Distribusi tegangan pada pelat dasar kolom

Momen lentur pelat di titik A, sepanjang B (tegak lurus gambar) = 1 in

$$M_u = \frac{1}{2} (fp \text{ max.} - y) \cdot \frac{x}{3} \cdot \left(\frac{2}{3} \cdot \frac{x}{3} \right) B + y \cdot \frac{x}{3} \cdot \left(\frac{1}{2} \cdot \frac{x}{3} \right) B \quad (3.11-12)$$

Batas pelelehan untuk lentur pada pelat menghendaki

$$\phi M_n \geq M_u \quad (3.11-13a)$$

$$\phi M_n = \phi M_p = \phi_b Z_f y = 0,9 \cdot (B \cdot t_p^2 / 4) \cdot f_y \geq M_u \quad (3.11-13b)$$

Jadi rumus tebal pelat yang diperlukan sebagai berikut :

$$t_p = \sqrt{\frac{4 \cdot M_u}{0,9 \cdot B \cdot f_y}} \quad (3.11-14)$$

Perencanaan baut angkur arah y yang menahan M_u , k x

$$T = \frac{M_u \cdot kx}{d} \quad (3.11-15)$$

Kapasitas tarik satu angkur (ϕT_n) :

$$\phi T_n = \phi \cdot 0,75 \cdot f_u \cdot A_b \quad (3.11-16)$$

Jumlah angkur minimum yang diperlukan :

$$n = \frac{T}{\phi T_n} \quad (3.11-17)$$

Jumlah angkur minimum yang diperlukan sama dengan persamaan (3.11-17).

Kedalaman angkur :

Gaya tarik yang ditahan satu angkur

$$T_n = \frac{T}{n} \quad (3.11-18)$$

Tegangan ijin tarik beton :

$$f_t' = 0,57 \sqrt{f_c'} \text{ (Mpa)} \quad (3.11-19)$$

gaya tarik = luas permukaan angkur x tegangan ijin tarik beton

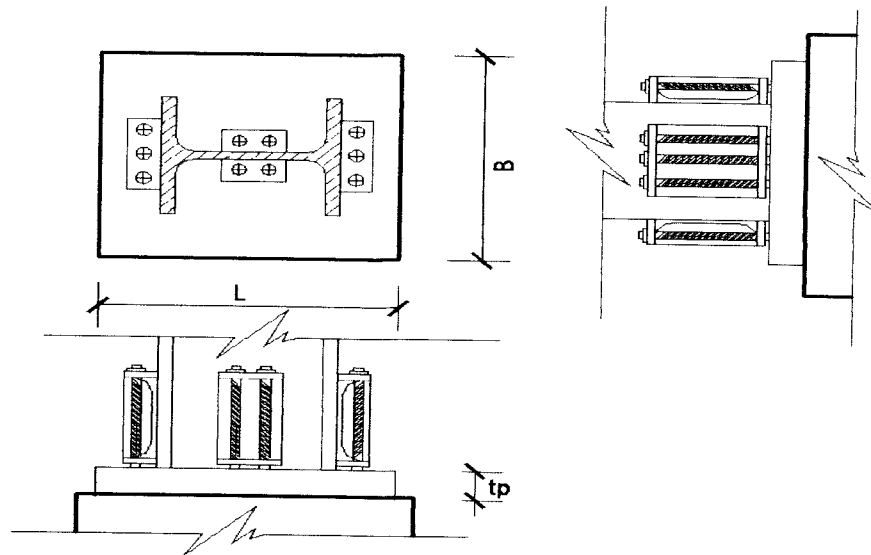
$$T_n = \pi \cdot D \cdot L \times f_t' \quad (3.11-20)$$

Kedalaman angkur yang diperlukan :

$$H = \frac{T_n}{\pi \cdot D \cdot f_t'} \quad (3.11-21)$$

dimana T_n adalah gaya tarik yang terjadi pada angkur (kips), D adalah diameter angkur (in), f_t' adalah tegangan ijin tarik beton (ksi)

Perencanaan angkur arah y yang menahan M_u ,k y sama dengan perencanaan angkur arah x, sehingga persamaan (3.11-17) sampai dengan (3.11-21) dapat dipakai



Gambar 3.22 Disain pelat dasar

3.12 Perencanaan Pedestal (kaki kolom)

Pedestal (kaki kolom) merupakan elemen struktur yang berfungsi sebagai tempat perletakan pelat dasar kolom, terbuat dari beton. Dalam disainnya pedestal dirancang mempunyai dimensi yang lebih besar dari pelat dasar kolom dan tinggi pedestal harus lebih dari kedalaman angkur.

Tulangan longitudinal/ lentur pedestal

Rasio tulangan pakai, $\rho = 1\%$

$$A_{st} = 0,01 \cdot A_g \quad (3.12-1)$$

Menentukan jumlah tulangan longitudinal :

$$n = \frac{A_{st}}{A_{\phi 22}} \quad (3.12-2)$$

Tulangan sengkang :

$$V_s = \frac{V_u, k_{pakai}}{\phi} \quad (3.12-3)$$

$$S = \frac{A_v \cdot f_y \cdot d}{V_s}$$

Jarak antar tulangan sengkang

$$S = \frac{A_v \cdot f_y \cdot d}{V_s} \quad (3.12-4)$$

3.13 Perencanaan Pondasi Tiang Pancang

Dalam merencanakan pondasi tiang pancang, perlu diketahui terlebih dahulu daya dukung tanah dan daya dukung tiangnya.

Perkiraan beban ultimate perlu dilakukan untuk mencari banyaknya tiang perlu. Hal ini dilakukan dengan coba-coba sampai ditemukan konfigurasi jumlah tiang yang cocok.

Perkiraan beban ultimate :

$$\Sigma P = P + \text{berat pile cap} + \text{berat pedestal} + \text{berat tanah urug} \quad (3.13-1)$$

$$\Sigma P = 1,05 \cdot \Sigma P \quad (3.13-2)$$

Jumlah tiang perlu

$$n = \frac{\Sigma P}{Q_u} \quad (3.13-3)$$

$$\text{Beban pada satu tiang} = \frac{\Sigma P}{n} < Q_u \quad (3.13-4)$$

Efisiensi tiang :

$$E_g = 1 - \text{arctg} \frac{d}{s} \left(\frac{(n-1)m + (m-1)n}{90 \cdot m \cdot n} \right) \quad (3.13-5)$$

Dimana d adalah diameter tiang pancang (mm), s adalah jarak antar tiang pancang (mm), n dan m adalah jumlah tiang tiap baris searah sumbunya.

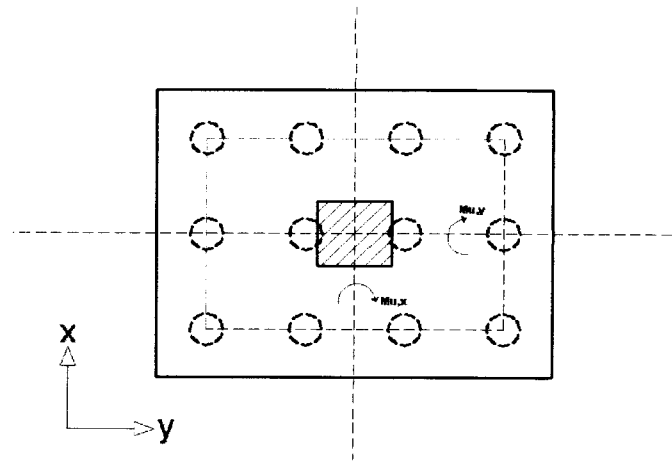
$$\text{Kuat ijin satu tiang} = E_g \cdot Q_u \geq \text{Beban pada satu tiang} \quad (3.13-6)$$

Setelah didapatkan konfigurasi yang tepat, maka perlu dihitung ulang beban ultimate yang diterima oleh kelompok tiang.

$$\Sigma P = P + \text{berat pile cap} + \text{berat pedestal} + \text{berat tanah urug} \quad (3.13-7)$$

Beban pada konfigurasi tiang :

$$P = \frac{\Sigma P}{n} \pm \frac{Mu, x \cdot Y \max}{nx \cdot \Sigma Y^2} \pm \frac{Mu, y \cdot X \max}{ny \cdot \Sigma X^2} \quad (3.13-8)$$



Gambar 3.23 Konfigurasi kelompok tiang pancang

Dimana Mu, x momen searah sumbu y , Mu, y momen searah sumbu x , $X \max$ jarak tiang terjauh dalam arah sumbu x , $Y \max$ jarak tiang terjauh dalam arah sumbu y , n_x jumlah tiang sebaris dalam arah sumbu x , n_y jumlah tiang sebaris dalam arah sumbu y , ΣX^2 jumlah jarak kuadrat searah sumbu x , dan ΣY^2 jumlah jarak kuadrat searah sumbu y .

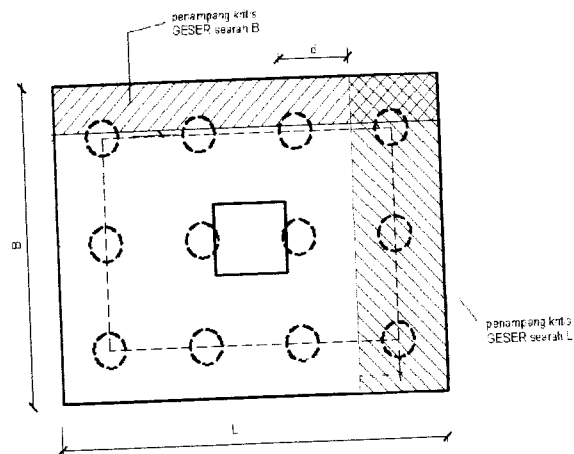
Kontrol geser lentur satu arah sejauh d

$$d = t_p - p_b - 0,5 \cdot \Phi t_{ul} \quad (3.13-9)$$

$$V_u = \Sigma n \cdot P_{\max} \quad (3.13-10a)$$

$$V_c = \frac{1}{6} \cdot \sqrt{f_c'} \cdot b \cdot d \quad (3.13-10b)$$

$$\phi V_c > V_u \quad (3.13-10c)$$



Gambar 3.24 Penampang kritis *pile cap* akibat geser satu arah

Kontrol geser poer/ *pile cap* dua arah (sejauh $d/2$)

$$V_u = \sum n \cdot P_{\max}$$

(3.13-11a)

Diambil nilai terkecil dari dua persamaan dibawah ini :

$$1.) V_c = \left(1 + \frac{1}{\beta_o}\right) \left(\frac{\sqrt{f_c'}}{6}\right) b_o \cdot d$$

(3.13-11b)

$$2.) V_c = 0,33 \cdot \sqrt{f_c'} \cdot b_o \cdot d$$

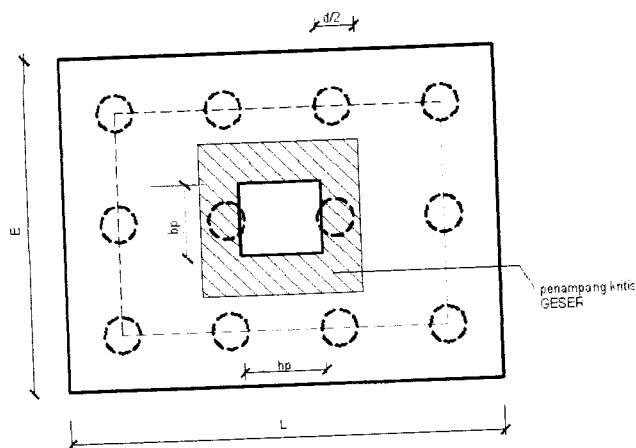
(3.13-11c)

$$b_o = 2 \cdot (h_p + d) + 2 \cdot (b_p + d)$$

(3.13-12)

$$\beta_o = \frac{L}{B} < 2$$

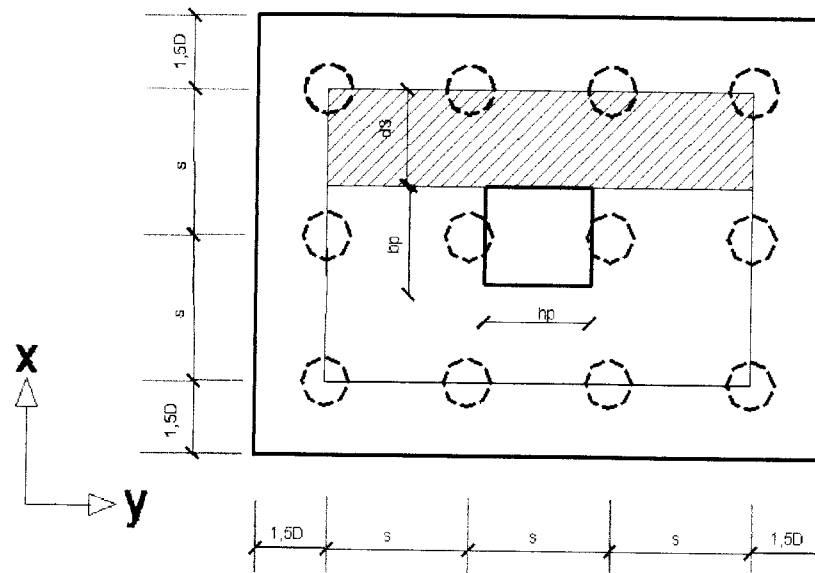
(3.13-13)



Gambar 3.25 Penampang kritis *pile cap* akibat geser dua arah

Penulangan lentur poer / pile cap

Penulangan lentur Mu x



Gambar 3.26 Daerah penulangan lentur Mu_x

$$M_{ux} = n \cdot P_{u1} \cdot d_3 \quad (3.13-14)$$

dimana : d_3 adalah jarak tepi pedestal sampai dengan titik pusat tiang pancang arah sumbu x, ($d_3 = s - (1/2 \cdot b_p)$) mm.

$$\frac{M_u}{\phi} = 0,85 \cdot f_c' \cdot a \cdot b \left(d - \frac{a}{2} \right) \quad (3.13-15)$$

$$A_s \text{ perlu} = \frac{0,85 \cdot f_c' \cdot a \cdot b}{F_y} \quad (3.13-16)$$

$$A_s \text{ min} = \frac{1,4}{F_y} \cdot b \cdot d \quad (3.13-17)$$

Apabila $A_s \text{ perlu} < A_s \text{ min}$, maka

$1,33 A_s \text{ perlu} < A_s \text{ min}$, $A_s \text{ pakai} = A_s \text{ min}$

$1,33 A_s \text{ perlu} > A_s \text{ min}$, $A_s \text{ pakai} = 1,33 A_s \text{ perlu}$

Jarak antar tulangan didapat dengan persamaan

$$S \leq \frac{A_{1\phi} \cdot 1000}{A_{s_{pakai}}} \quad (3.13-18)$$

$$A_{s_{ada}} = \frac{A_{1\phi} \cdot 1000}{S_{pakai}} > A_{s_{pakai}} \quad (3.13-19)$$

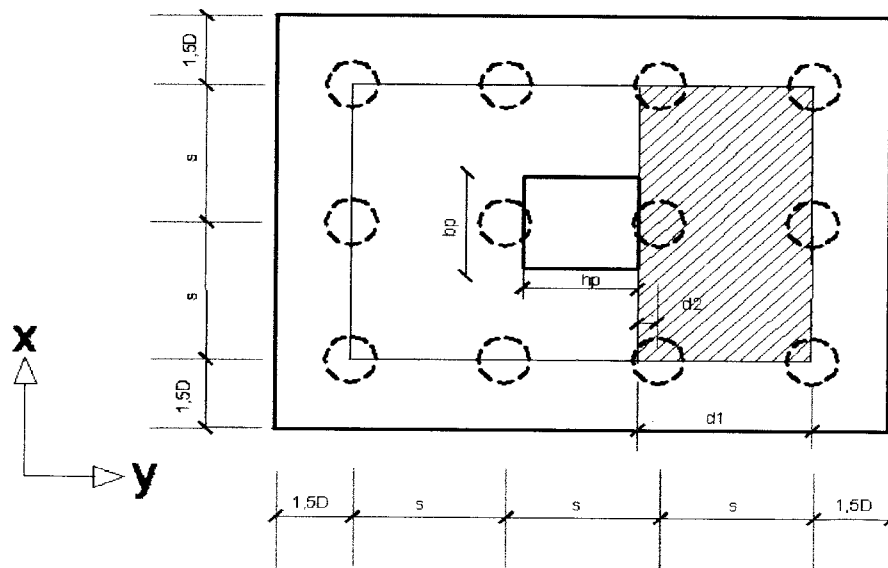
Kemudian kontrol kapasitas tulangan pelat dengan persamaan

$$a = \frac{A_{s_{ada}} \cdot F_y}{0,85 \cdot f_c' \cdot b} \quad (3.13-20)$$

$$M_n = A_{s_{ada}} \cdot F_y \cdot (d - a/2) \quad (3.13-21)$$

$$\phi M_n \geq M_u \quad (3.13-22)$$

Penulangan lentur M_u



Gambar 3.27 Daerah penulangan lentur M_u

$$M_{uy} = n \cdot P_{u1} \cdot d_1 + n \cdot P_{u2} \cdot d_2 \quad (3.13-23)$$

dimana : d_1 adalah jarak tepi pedestal sampai dengan titik pusat tiang pancang

paling kanan, P_{u1} , ($d_1 = s + [(s-h_p)/2]$) mm, d_2 adalah jarak tepi

pedestal sampai dengan titik pusat tiang pancang terdekat, $y_1 = Pu_2$

$$(d_2 = (s - h_p)/2) \text{ mm}$$

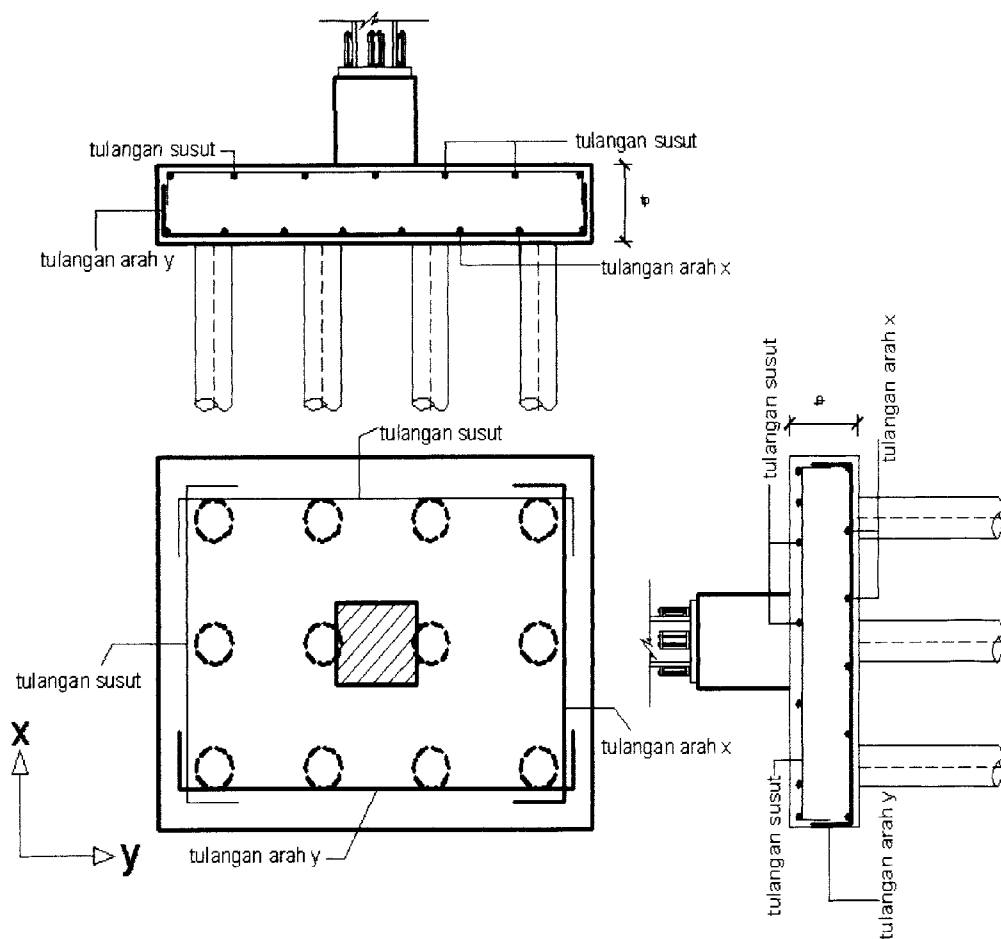
Perhitungan selanjutnya sama dengan penulangan lentur M_{ux} sehingga persamaan (3.13-15) sampai dengan (3.13-22) dapat digunakan.

Tulangan susut

$$A_{s\ st} = 0,002 \cdot b \cdot h \quad (3.13-24)$$

Jarak antar tulangan susut didapat dengan persamaan

$$S = \frac{A_{1\phi} \cdot 1000}{A_{s\ pakai}} \quad (3.13-25)$$



Gambar 3.28 Penulangan *pile cap*

BAB IV

METODE PENELITIAN

Metode penelitian adalah suatu rangkaian pelaksanaan penelitian dalam rangka mencari jawaban atas suatu permasalahan yang diuraikan menurut suatu tahapan yang sistematis.

4.1 Lokasi Penelitian

Lokasi objek penelitian direncanakan berada pada daerah/ wilayah gempa VI yang terletak diatas lapisan tanah keras menurut Pedoman Perencanaan Ketahanan Gempa untuk Rumah dan Gedung (SNI 03-1726-2002).

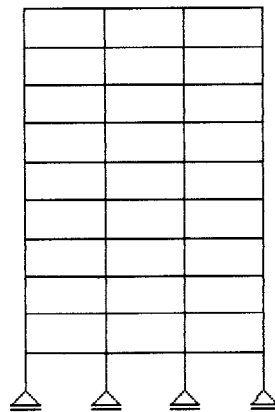
4.2 Pengumpulan Data

Data-data yang diperlukan dalam tugas akhir ini meliputi data struktur dan data beban gempa. Data struktur diperoleh dari pemodelan pada program bantu ananlisis struktur, suatu struktur portal baja tahan gempa dengan penambahan pengaku (*bracing*) yang dipasang pada tengah bentang portal tepi saja dan dipasang pada beberapa tingkat sekaligus (*local bracing*) serta struktur portal baja tahan gempa tanpa menggunakan pengaku (*open frame*). Beban gempa dihitung berdasarkan metode pendekatan statik ekuivalen dan dinamis riwayat waktu (*time history*).

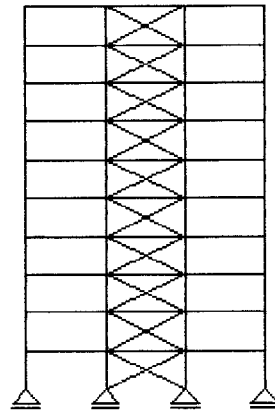
4.3 Model Struktur

Model struktur yang digunakan adalah struktur portal baja bertingkat banyak dengan variasi antara lain :

- 1). Variasi tingkat terdapat lima jenis variasi, yaitu :
 - a) Portal baja 6 lantai,
 - b) Portal baja 10 lantai,
 - c) Portal baja 14 lantai,
 - d) Portal baja 18 lantai,
 - e) Portal baja 22 lantai.
- 2). Variasi bentuk pemasangan pengaku
 - a) Portal baja terbuka (*open frame*).
 - b) Portal baja dengan pengaku *local braced tipe X*.



a. *unbraced steel frame* (USF)



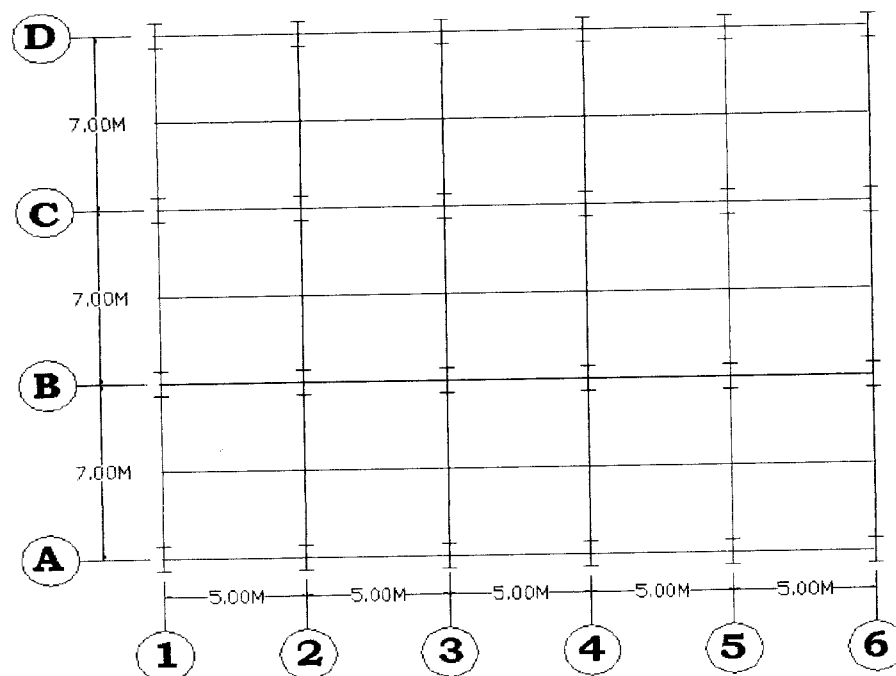
b. *braced steel frame* (BSF)

Gambar 4.1 Variasi Bentuk Pemasangan Pengaku

- 3). Model variasi struktur

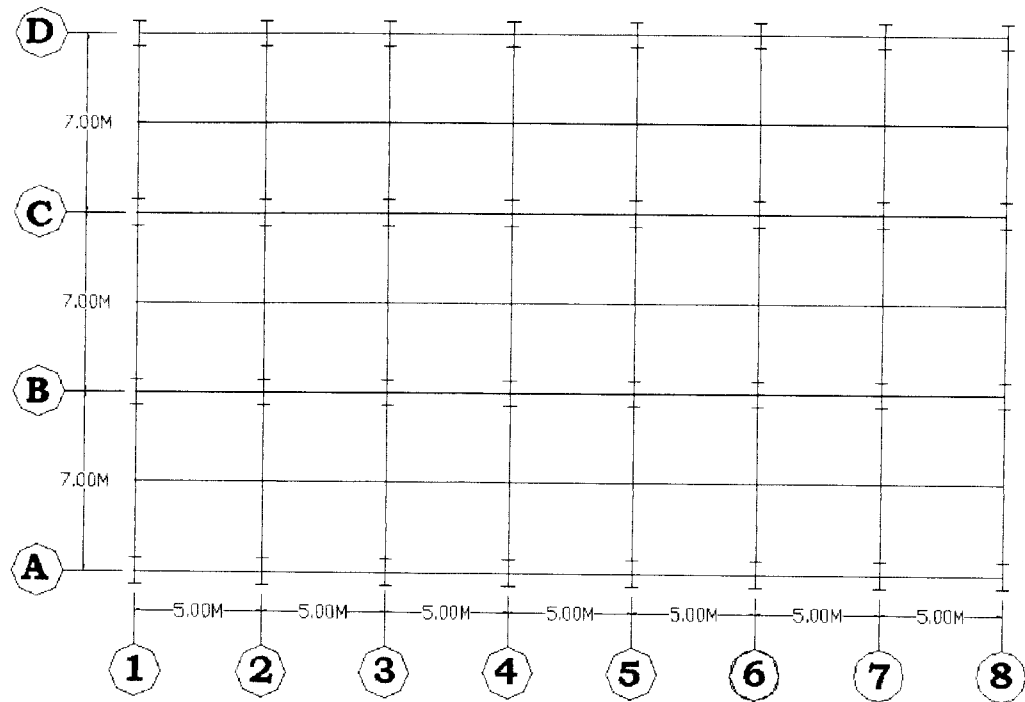
Model variasi struktur dapat dilihat pada lampiran berikut ini :

1. Struktur portal baja 6 lantai – 3 bentang, 1 *local braced frame* menahan 2 *open frame* (tipe A), dan 1 *local braced frame* menahan 3 *open frame* (tipe B)
2. Struktur portal baja 10 lantai – 3 bentang, *local braced frame* menahan 2 *open frame* (tipe A), dan 1 *local braced frame* menahan 3 *open frame* (tipe B).
2. Struktur portal baja 14 lantai – 3 bentang, *local braced frame* menahan 2 *open frame* (tipe A), dan 1 *local braced frame* menahan 3 *open frame* (tipe B).
3. Struktur portal baja 18 lantai – 3 bentang, *local braced frame* menahan 2 *open frame* (tipe A), dan 1 *local braced frame* menahan 3 *open frame* (tipe B)
4. Struktur portal baja 22 lantai – 3 bentang, *local braced frame* menahan 2 *open frame* (tipe A), dan 1 *local braced frame* menahan 3 *open frame* (tipe B)



Pemasangan *local bracing* pada portal 1 dan 6

Gambar 4.2 Denah Struktur Portal 3 Bentang Dengan 1 *Local Braced Frame* Menahan 2 *Open Frame* (Tipe A)

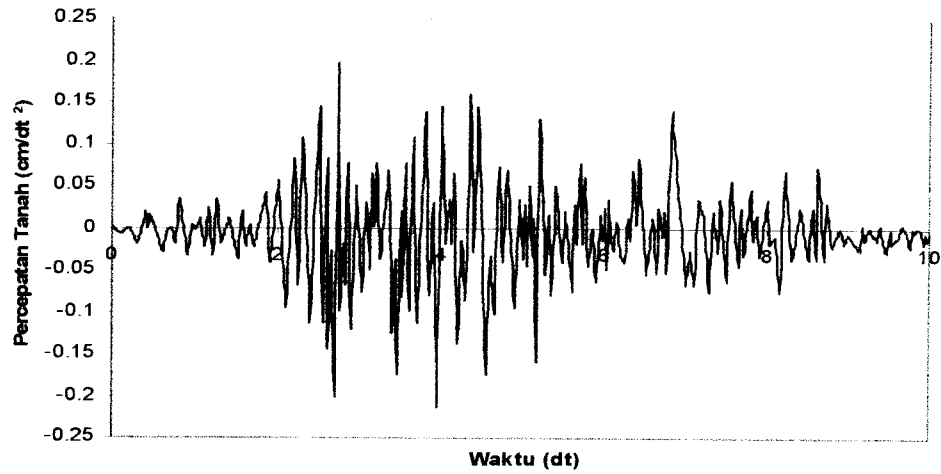


Pemasangan *local bracing* pada portal 1 dan 8

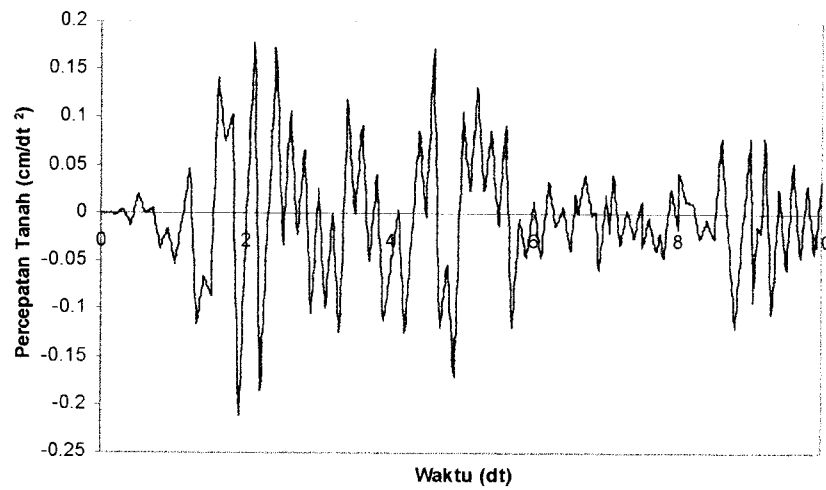
Gambar 4.3 Denah Struktur Portal 3 Bentang Dengan 1 *Local Braced Frame* Menahan 3 *Open Frame* (Tipe B)

4.5 Pembebanan Dinamik Riwayat Waktu (*Time History*)

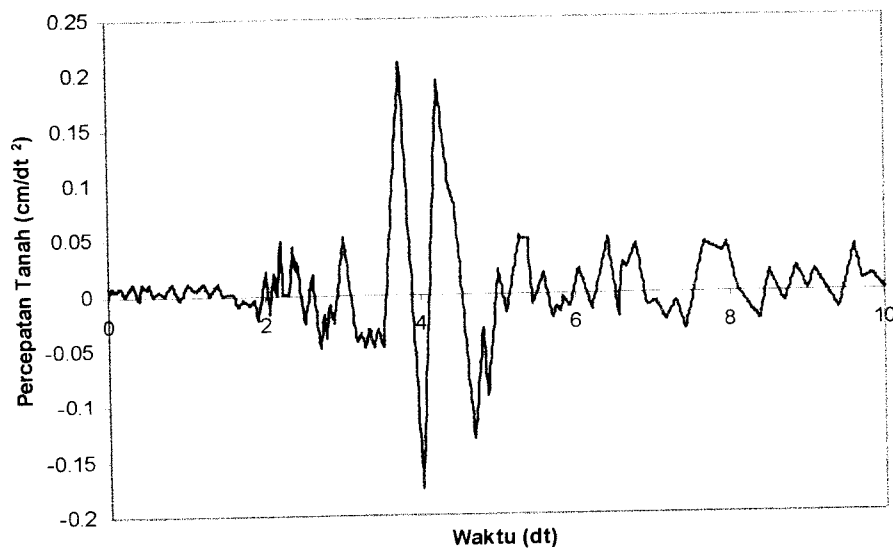
Pembebanan dinamik riwayat waktu yang digunakan memiliki percepatan maksimum yang sama. Besarnya skala percepatan didasarkan pada analisis inelastik bangunan struktur baja open frame 15 lantai, dengan menggunakan percepatan gempa Elcentro.



Gambar 4.4 Gempa Koyna skala beban 38% dengan percepatan maximum 207 cm/dt² (daerah gempa 6)



Gambar 4.5 Gempa El-Centro skala beban 66% dengan percepatan maximum 207 cm/dt² (daerah gempa 6)



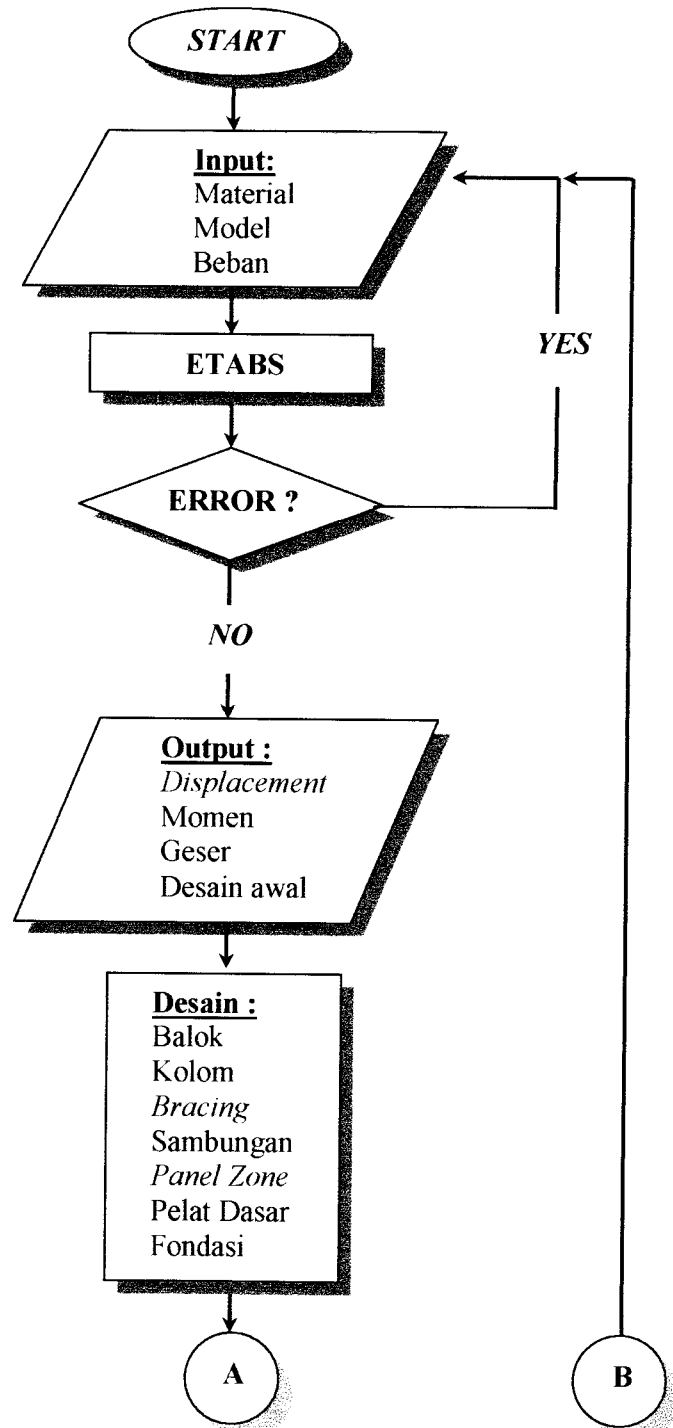
Gambar 4.6 Gempa Parkfield skala beban 44% dengan percepatan maximum 207 cm/dt² (daerah gempa 6)

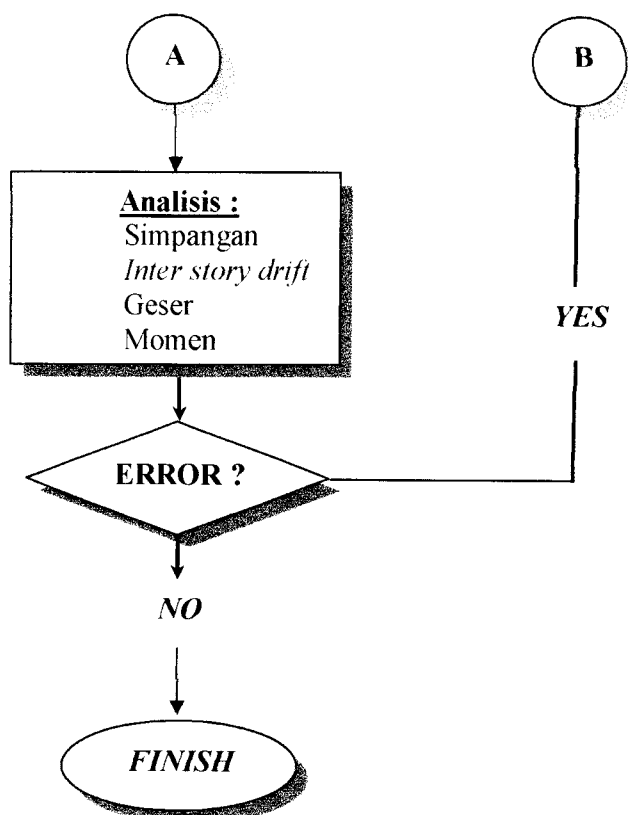
4.5 Bahan dan Pembebanan

1. Mutu baja yang dipakai adalah A36 dengan tegangan leleh $F_y = 36$ ksi dan modulus elastis (E_s) = 29.000 ksi.
2. Mutu beton yang dipakai $F_c' = 4$ Ksi dan modulus elastis $E_c = 1750\sqrt{F_c'}(Ksi)$.
3. Fungsi bangunan untuk gedung perkantoran.
4. Pembebanan struktur menggunakan Peraturan Pembebanan Indonesia Untuk Gedung 1987.
5. Beban gempa menggunakan beban horisontal metode statik ekuivalen dan dinamis riwayat waktu (*time history*) yang mengacu pada SNI 03-1726-2002.

4.6 Tahapan Analisis

Pengolahan data dilakukan dengan langkah-langkah sesuai gambar 4.6 dan analisis menggunakan ETABS dengan pendekatan 3D





Gambar 4.7 Flow Chart tahapan analisis dan desain

Perhitungan Beban Statik Ekuivalen Struktur Baja 10 Lantai Tipe B

BSF

Lantai	Balok					Kolom			
	B1	B2	B3	B4	B anak	K1	K2	K3	K4
10	W16X26	W12X26	W18X35	W12X26	W12X26	W14X82	W14X90	W14X109	W14X109
9	W18X35	W12X26	W21X44	W12X30	W12X30	W14X90	W14X109	W14X120	W14X120
8	W18X35	W12X26	W21X44	W12X30	W12X30	W14X90	W14X109	W14X120	W14X120
7	W18X35	W12X26	W21X44	W12X30	W12X30	W14X90	W14X109	W14X120	W14X120
6	W18X35	W12X26	W21X44	W12X30	W12X30	W14X90	W14X109	W14X120	W14X120
5	W18X40	W12X26	W21X48	W12X30	W12X30	W14X99	W14X132	W14X132	W14X159
4	W18X40	W12X26	W21X48	W12X30	W12X30	W14X99	W14X132	W14X132	W14X159
3	W18X40	W12X26	W21X48	W12X30	W12X30	W14X99	W14X132	W14X132	W14X159
2	W18X40	W12X26	W21X48	W12X30	W12X30	W14X99	W14X132	W14X132	W14X159
1	W18X40	W12X26	W21X48	W12X30	W12X30	W14X99	W14X132	W14X132	W14X159

Lantai	W Balok (Kg)	W Kolom (Kg)	WD (Kg)	WL (Kg)	Wi (Kg)
10	17660.1401	18382.24549	2102.873684	235935	22050
9	20943.6348	20489.57237	3387.070746	614187	55125
8	20943.6348	20489.57237	3387.070746	614187	55125
7	20943.6348	20489.57237	3387.070746	614187	55125
6	20943.6348	20489.57237	3387.070746	614187	55125
5	21962.432	24590.51798	5008.368044	614187	55125
4	21962.432	24590.51798	5008.368044	614187	55125
3	21962.432	24590.51798	5008.368044	614187	55125
2	21962.432	24590.51798	5008.368044	614187	55125
1	21962.432	24590.51798	5008.368044	614187	55125
Wtotal =					

T	c	l	R	Wt (Kg)	V (Kg)
0.743	0.566	1	6.5	6757025.961	587992.776

Lantai	hi (m)	wi (Kg)	hi.wi	Fx,y (Kg)
10	37.5	296130.259	11104884.7	49469
9	33.75	714132.278	24101964.4	107367
8	30	714132.278	21423968.3	95437
7	26.25	714132.278	18745972.3	83508
6	22.5	714132.278	16067976.3	71578
5	18.75	720873.318	13516374.7	60211
4	15	720873.318	10813099.8	48169
3	11.25	720873.318	8109824.83	36127
2	7.5	720873.318	5406549.89	24085
1	3.75	720873.318	2703274.94	12042
131983890			587993	

Perhitungan Beban Statik Ekuivalen Struktur Baja 10 Lantai Tipe B

USF

Lantai	Balok					Kolom			
	B1	B2	B3	B4	B anak	K1	K2	K3	K4
10	W16X26	W12X26	W18X35	W12X26	W12X30	W14X90	W14X90	W14X120	W14X132
9	W21X48	W12X26	W24X55	W12X30	W12X30	W14X120	W14X159	W14X159	W14X211
8	W21X48	W12X26	W24X55	W12X30	W12X30	W14X120	W14X159	W14X159	W14X211
7	W21X48	W12X26	W24X55	W12X30	W12X30	W14X120	W14X159	W14X159	W14X211
6	W21X48	W12X26	W24X55	W12X30	W12X30	W14X120	W14X159	W14X159	W14X211
5	W21X62	W12X26	W24X62	W12X30	W12X30	W14X193	W14X211	W14X233	W14X257
4	W21X62	W12X26	W24X62	W12X30	W12X30	W14X193	W14X211	W14X233	W14X257
3	W21X62	W12X26	W24X62	W12X30	W12X30	W14X193	W14X211	W14X233	W14X257
2	W21X62	W12X26	W24X62	W12X30	W12X30	W14X193	W14X211	W14X233	W14X257
1	W21X62	W12X26	W24X62	W12X30	W12X30	W14X193	W14X211	W14X233	W14X257

Lantai	W Balok (Kg)	W Kolom (Kg)	WD (Kg)	WL (Kg)	Wi (Kg)
10	17660.1401	20868.58774	235935	22050	296513.73
9	23851.44333	30935.23388	614187	55125	724098.68
8	23851.44333	30935.23388	614187	55125	724098.68
7	23851.44333	30935.23388	614187	55125	724098.68
6	23851.44333	30935.23388	614187	55125	724098.68
5	26016.37847	41775.07584	614187	55125	737103.45
4	26016.37847	41775.07584	614187	55125	737103.45
3	26016.37847	41775.07584	614187	55125	737103.45
2	26016.37847	41775.07584	614187	55125	737103.45
1	26016.37847	41775.07584	614187	55125	737103.45
Wtotal =					6878425.7

T	c	l	R	Wt (Kg)	V (Kg)
1.288	0.326	1	8.5	6878425.709	263962.115

Lantai	hi (m)	wi (Kg)	hi.wi	Fx.y (Kg)
10	37.5	296513.73	11119265	21888
9	33.75	724098.68	24438330	48107
8	30	724098.68	21722960	42762
7	26.25	724098.68	19007590	37416
6	22.5	724098.68	16292220	32071
5	18.75	737103.45	13820690	27206
4	15	737103.45	11056552	21765
3	11.25	737103.45	8292413.9	16324
2	7.5	737103.45	5528275.9	10882
1	3.75	737103.45	2764138	5441
134042435			263962.11	

Perhitungan Beban Statik Ekuivalen Struktur Baja 14 Lantai Tipe B

USF

Lantai	Balok					Kolom			
	B1	B2	B3	B4	B anak	K1	K2	K3	K4
14	W16X26	W12X26	W18X35	W12X26	W12X26	W14X82	W14X90	W14X120	W14X132
13	W21X44	W12X26	W24X55	W12X30	W12X30	W14X120	W14X120	W14X159	W14X159
12	W21X44	W12X26	W24X55	W12X30	W12X30	W14X120	W14X120	W14X159	W14X159
11	W21X44	W12X26	W24X55	W12X30	W12X30	W14X120	W14X120	W14X159	W14X159
10	W21X62	W12X26	W24X62	W12X30	W12X30	W14X176	W14X176	W14X211	W14X211
9	W21X62	W12X26	W24X62	W12X30	W12X30	W14X176	W14X176	W14X211	W14X211
8	W21X62	W12X26	W24X62	W12X30	W12X30	W14X176	W14X176	W14X211	W14X211
7	W21X62	W12X26	W24X62	W12X30	W12X30	W14X176	W14X176	W14X211	W14X211
6	W21X62	W12X26	W24X62	W12X30	W12X30	W14X176	W14X176	W14X211	W14X211
5	W21X68	W12X26	W24X68	W12X30	W12X30	W14X257	W14X283	W14X283	W14X311
4	W21X68	W12X26	W24X68	W12X30	W12X30	W14X257	W14X283	W14X283	W14X311
3	W21X68	W12X26	W24X68	W12X30	W12X30	W14X257	W14X283	W14X283	W14X311
2	W21X68	W12X26	W24X68	W12X30	W12X30	W14X257	W14X283	W14X283	W14X311
1	W21X68	W12X26	W24X68	W12X30	W12X30	W14X257	W14X283	W14X283	W14X311

Lantai	W Balok (Kg)	W Kolom (Kg)	WD (Kg)	WL (Kg)	Wi (Kg)
14	17660.1401	20679.08005	236935	22050	296324.22
13	23617.96854	26591.71749	614187	55125	719521.69
12	23617.96854	26591.71749	614187	55125	719521.69
11	23617.96854	26591.71749	614187	55125	719521.69
10	26016.37847	36051.94256	614187	55125	731380.32
9	26016.37847	36051.94256	614187	55125	731380.32
8	26016.37847	36051.94256	614187	55125	731380.32
7	26016.37847	36051.94256	614187	55125	731380.32
6	26016.37847	36051.94256	614187	55125	731380.32
5	27523.3449	51773.49968	614187	55125	748608.84
4	27523.3449	51773.49968	614187	55125	748608.84
3	27523.3449	51773.49968	614187	55125	748608.84
2	27523.3449	51773.49968	614187	55125	748608.84
1	27523.3449	51773.49968	614187	55125	748608.84
				Wtotal =	9854835.1

T	c	l	R	Wt (Kg)	V (Kg)
1.658	0.253	1	8.5	9854835.106	293725.278

Lantai	hi (m)	wi (Kg)	hi.wi	Fx,y (Kg)
14	52.5	296324.22	15557022	17275
13	48.75	719521.69	35076682	38951
12	45	719521.69	32378476	35955
11	41.25	719521.69	29680270	32959
10	37.5	731380.32	27426762	30456
9	33.75	731380.32	24684086	27411
8	30	731380.32	21941410	24365
7	26.25	731380.32	19198733	21319
6	22.5	731380.32	16456057	18274
5	18.75	748608.84	14036416	15587
4	15	748608.84	11229133	12469
3	11.25	748608.84	8421849.5	9352
2	7.5	748608.84	5614566.3	6235
1	3.75	748608.84	2807283.2	3117
			264508745	293725.28

Perhitungan Beban Statik Ekuivalen Struktur Baja 18 Lantai Tipe B

BSF

Lantai	Balok					Kolom				Bracing
	B1	B2	B3	B4	B. anak	K1	K2	K3	K4	
18	W16X26	W12X26	W18X35	W12X26	W12X26	W14X82	W14X90	W14X109	W14X120	W12X53
17	W18X35	W12X26	W21X44	W12X30	W12X30	W14X90	W14X99	W14X120	W14X132	W12X53
16	W18X35	W12X26	W21X44	W12X30	W12X30	W14X90	W14X99	W14X120	W14X132	W12X53
15	W18X46	W12X26	W21X48	W12X30	W12X30	W14X99	W14X145	W14X132	W14X159	W12X79
14	W18X46	W12X26	W21X48	W12X30	W12X30	W14X99	W14X145	W14X132	W14X159	W12X79
13	W18X46	W12X26	W21X48	W12X30	W12X30	W14X99	W14X145	W14X132	W14X159	W12X79
12	W18X46	W12X26	W21X48	W12X30	W12X30	W14X99	W14X145	W14X132	W14X159	W12X79
11	W18X46	W12X26	W21X48	W12X30	W12X30	W14X99	W14X145	W14X132	W14X159	W12X79
10	W18X50	W12X26	W21X50	W12X30	W12X30	W14X132	W14X193	W14X145	W14X193	W12X106
9	W18X50	W12X26	W21X50	W12X30	W12X30	W14X132	W14X193	W14X145	W14X193	W12X106
8	W18X50	W12X26	W21X50	W12X30	W12X30	W14X132	W14X193	W14X145	W14X193	W12X106
7	W18X50	W12X26	W21X50	W12X30	W12X30	W14X132	W14X193	W14X145	W14X193	W12X106
6	W18X50	W12X26	W21X50	W12X30	W12X30	W14X132	W14X193	W14X145	W14X193	W12X106
5	W18X55	W12X26	W21X55	W12X30	W12X30	W14X176	W14X211	W14X176	W14X233	W12X120
4	W18X55	W12X26	W21X55	W12X30	W12X30	W14X176	W14X211	W14X176	W14X233	W12X120
3	W18X55	W12X26	W21X55	W12X30	W12X30	W14X176	W14X211	W14X176	W14X233	W12X120
2	W18X55	W12X26	W21X55	W12X30	W12X30	W14X176	W14X211	W14X176	W14X233	W12X120
1	W18X55	W12X26	W21X55	W12X30	W12X30	W14X176	W14X211	W14X176	W14X233	W12X120

Lantai	W Balok (Kg)	W Kolom (Kg)	W Bracing (Kg)	WD (Kg)	WL (Kg)	Wi (Kg)
18	17660.1401	19132.69663	2504.185266	235935	22050	297282.022
17	20943.6348	21065.6762	2504.185266	614187	55125	713825.4962
16	20943.6348	21065.6762	2504.185266	614187	55125	713825.4962
15	22323.254	24886.14949	3724.170982	614187	55125	720245.5745
14	22323.254	24886.14949	3724.170982	614187	55125	720245.5745
13	22323.254	24886.14949	3724.170982	614187	55125	720245.5745
12	22323.254	24886.14949	3724.170982	614187	55125	720245.5745
11	22323.254	24886.14949	3724.170982	614187	55125	720245.5745
10	22959.9933	29873.99201	5008.368044	614187	55125	727154.3533
9	22959.9933	29873.99201	5008.368044	614187	55125	727154.3533
8	22959.9933	29873.99201	5008.368044	614187	55125	727154.3533
7	22959.9933	29873.99201	5008.368044	614187	55125	727154.3533
6	22959.9933	29873.99201	5008.368044	614187	55125	727154.3533
5	24233.4849	35983.72026	5666.520034	614187	55125	735195.7252
4	24233.4849	35983.72026	5666.520034	614187	55125	735195.7252
3	24233.4849	35983.72026	5666.520034	614187	55125	735195.7252
2	24233.4849	35983.72026	5666.520034	614187	55125	735195.7252
1	24233.4849	35983.72026	5666.520034	614187	55125	735195.7252
Wtotal =						12637911.28

T	c	I	R	Wt (Kg)	V (Kg)
1.334	0.315	1	6.5	12637911.28	612146.550

Lantai	hi (m)	wi (Kg)	hi.wi	Fx,y (Kg)
18	67.50	297282.022	20066536.49	86665
17	63.75	713825.496	45506375.39	57715
16	60.00	713825.496	42829529.77	54320
15	56.25	720245.574	40513813.56	51383
14	52.50	720245.574	37812892.66	47958
13	48.75	720245.574	35111971.76	44532
12	45.00	720245.574	32411050.85	41107
11	41.25	720245.574	29710129.95	37681
10	37.50	727154.353	27268288.25	34584
9	33.75	727154.353	24541459.42	31126
8	30.00	727154.353	21814630.6	27667
7	26.25	727154.353	19087801.77	24209
6	22.50	727154.353	16360972.95	20750
5	18.75	735195.725	13784919.85	17483
4	15.00	735195.725	11027935.88	13987
3	11.25	735195.725	8270951.908	10490
2	7.50	735195.725	5513967.939	6993
1	3.75	735195.725	2756983.969	3497
			434390213	612147

Kontrol Rayleigh Struktur BSF 6 Lantai Tipe A

Tingkat	Fy Kg	Gaya Geser (V) Kg	Kekakuan Tingkat (K) Kg/cm	Simpangan Tingkat cm	Total Simpangan (δ) cm	Wi Kg	Wi.δ ² kg.cm ²	Fi.δi kg.cm
6	49594.295	49594.295	1.08E+06	0.0458	1.3044	208914.5627	355468.49	64691.60
5	101359.457	150953.752	1.08E+06	0.1394	1.2586	512368.605	811652.35	127572.79
4	81087.566	232041.318	1.08E+06	0.2143	1.1192	512368.605	641816.40	90754.55
3	60815.674	292856.992	1.08E+06	0.2704	0.9049	512368.605	419581.48	55034.17
2	40543.783	333400.775	1.08E+06	0.3079	0.6345	512368.605	206268.13	25724.63
1	20271.891	353672.666	1.08E+06	0.3266	0.3266	512368.605	54654.86	6620.91
Σ							2489441.71	370398.85

Tr	0.52
T	0.51
rasio	1.030
Cek	OK

Kontrol Rayleigh Struktur BSF 10 Lantai Tipe A

Tingkat	Fy Kg	Gaya Geser (V) Kg	Kekakuan Tingkat (K) Kg/cm	Simpangan Tingkat cm	Total Simpangan (δ) cm	Wi Kg	Wi.δ ² kg.cm ²	Fi.δi kg.cm
10	35155.481	35155.481	1.24E+06	0.0284	2.2628	210186.6607	1076196.49	79549.28
9	77262.799	112418.280	1.24E+06	0.0907	2.2344	513263.0815	2562526.99	172637.30
8	68678.043	181096.324	1.24E+06	0.1461	2.1437	513263.0815	2358684.24	147225.42
7	60093.288	241189.612	1.24E+06	0.1946	1.9976	513263.0815	2048074.83	120040.80
6	51508.533	292698.144	1.24E+06	0.2362	1.8030	513263.0815	1668433.91	92867.48
5	43470.489	336168.633	1.24E+06	0.2713	1.5668	519800.4204	1275988.50	68108.23
4	34776.392	370945.025	1.24E+06	0.2993	1.2955	519800.4204	872402.52	45053.10
3	26082.294	397027.319	1.24E+06	0.3204	0.9962	519800.4204	515842.06	25982.79
2	17388.196	414415.515	1.24E+06	0.3344	0.6758	519800.4204	237406.91	11751.22
1	8694.098	423109.612	1.24E+06	0.3414	0.3414	519800.4204	60590.35	2968.30
Σ							12678146.79	766183.92

Tr	0.82
T	0.74
rasio	1.102
Cek	OK

Kontrol Rayleigh Struktur BSF 14 Lantai Tipe A

Tingkat	Fy Kg	Gaya Geser (V) Kg	Kekakuan Tingkat (K) Kg/cm	Simpangan Tingkat cm	Total Simpangan (δ) cm	Wi Kg	Wi.δ ² kg.cm ²	Fi.δi kg.cm
14	25780.817	25780.817	1.22E+06	0.0211	3.3432	212121.0342	2370934.82	86191.54
13	58408.936	84189.753	1.22E+06	0.0690	3.3221	517548.4802	5711839.91	194040.23
12	53915.941	138105.694	1.22E+06	0.1133	3.2530	517548.4802	5476867.23	175391.19
11	49448.282	187553.976	1.22E+06	0.1538	3.1398	517813.7909	5104719.23	155256.69
10	45777.815	233331.791	1.22E+06	0.1914	2.9860	527315.0305	4701499.20	136690.45
9	41200.033	274531.824	1.22E+06	0.2252	2.7946	527315.0305	4118169.78	115136.92
8	36622.252	311154.076	1.22E+06	0.2552	2.5694	527315.0305	3481295.62	94098.01
7	32044.470	343198.546	1.22E+06	0.2815	2.3142	527315.0305	2824104.96	74158.07
6	27466.689	370665.235	1.22E+06	0.3040	2.0327	527315.0305	2178891.18	55832.75
5	23133.073	393798.308	1.22E+06	0.3230	1.7287	532940.1205	1592708.60	39991.00
4	18506.458	412304.766	1.22E+06	0.3382	1.4058	532940.1205	1053171.43	26015.59
3	13879.844	426184.610	1.22E+06	0.3495	1.0676	532940.1205	607427.89	14818.11
2	9253.229	435437.839	1.22E+06	0.3571	0.7181	532940.1205	274787.03	6644.35
1	4626.615	440064.454	1.22E+06	0.3609	0.3609	532940.1205	69424.74	1669.86
Σ							39565841.81	1175934.76

Tr	1.17
T	1.04
rasio	1.125
Cek	OK

Kontrol Rayleigh Struktur USF 6 Lantai Tipe A

Tingkat	Fy Kg	Gaya Geser (V) Kg	Kekakuan Tingkat (K) Kg/cm	Simpangan Tingkat cm	Total Simpangan (δ) cm	Wi Kg	Wi.δi ² kg.cm ²	Fi.δi kg.cm
6	43998.665	43998.665	5.62E+05	0.0783	0.9454	232604.58	207900.38	41596.62
5	92298.431	136297.096	1.42E+06	0.0957	0.8671	585536.99	440293.32	80036.52
4	73838.745	210135.841	1.42E+06	0.1475	0.7715	585536.99	348492.00	56964.40
3	55379.059	265514.900	1.42E+06	0.1864	0.6240	585536.99	227962.96	34554.18
2	36919.373	302434.273	1.42E+06	0.2123	0.4376	585536.99	112110.85	16154.78
1	18459.686	320893.959	1.42E+06	0.2253	0.2253	585536.99	29712.36	4156.30
Σ							1366471.87	233464.79

Tr	0.49
T	0.49
rasio	1.000
Cek	OK

Kontrol Rayleigh Struktur USF 10 Lantai Tipe A

Tingkat	Fy Kg	Gaya Geser (V) Kg	Kekakuan Tingkat (K) Kg/cm	Simpangan Tingkat cm	Total Simpangan (δ) cm	Wi Kg	Wi.δi ² kg.cm ²	Fi.δi kg.cm
10	25728.347	25728.347	5.62E+05	0.0458	1.7920	231875.86	744616.24	46105.25
9	57153.337	82881.684	8.33E+05	0.0995	1.7462	572325.02	1745223.55	99803.50
8	50802.966	133684.651	8.33E+05	0.1605	1.6467	572325.02	1551951.45	83657.86
7	44452.595	178137.246	8.33E+05	0.2139	1.4862	572325.02	1264106.07	66064.40
6	38102.225	216239.471	8.33E+05	0.2597	1.2723	572325.02	926391.01	48475.93
5	32562.778	248802.248	1.42E+06	0.1750	1.0126	586941.87	601811.57	32972.67
4	26050.222	274852.471	1.42E+06	0.1934	0.8376	586941.87	411742.91	21818.60
3	19537.667	294390.137	1.42E+06	0.2071	0.6442	586941.87	243580.63	12586.25
2	13025.111	307415.249	1.42E+06	0.2163	0.4371	586941.87	112141.85	5693.35
1	6512.556	313927.804	1.42E+06	0.2208	0.2208	586941.87	28626.25	1438.26
Σ							7630191.52	418616.08

Tr	0.86
T	0.86
rasio	1.000
Cek	OK

Kontrol Rayleigh Struktur USF 14 Lantai Tipe A

Tingkat	Fy Kg	Gaya Geser (V) Kg	Kekakuan Tingkat (K) Kg/cm	Simpangan Tingkat cm	Total Simpangan (δ) cm	Wi Kg	Wi.δi ² kg.cm ²	Fi.δi kg.cm
14	22964.66	22964.66	6.42E+05	0.04	1.96	213423.86	821584.23	45057.24
13	52495.45	75460.11	1.06E+06	0.07	1.93	525399.07	1949455.94	101119.22
12	48457.34	123917.45	1.06E+06	0.12	1.85	525399.07	1807834.63	89886.46
11	44419.23	168336.68	1.06E+06	0.16	1.74	525399.07	1586854.61	77196.02
10	41437.27	209773.94	1.63E+06	0.13	1.58	539140.65	1343985.98	65424.05
9	37293.54	247067.48	1.63E+06	0.15	1.45	539140.65	1133986.34	54086.20
8	33149.81	280217.29	1.63E+06	0.17	1.30	539140.65	909518.01	43056.20
7	29006.09	309223.38	1.63E+06	0.19	1.13	539140.65	684863.64	32691.90
6	24862.36	334085.74	1.63E+06	0.20	0.94	539140.65	473878.07	23309.05
5	21369.64	355455.38	2.60E+06	0.14	0.73	556081.12	298561.98	15658.33
4	17095.71	372551.09	2.60E+06	0.14	0.60	556081.12	197562.47	10189.91
3	12821.78	385372.87	2.60E+06	0.15	0.45	556081.12	114007.17	5805.58
2	8547.86	393920.73	2.60E+06	0.15	0.30	556081.12	51593.61	2603.67
1	4273.93	398194.65	2.60E+06	0.15	0.15	556081.12	13037.97	654.43
Σ							11386724.64	566738.25

Tr	0.90
T	0.90
rasio	1.000
Cek	OK

Kontrol Rayleigh Struktur USF 18 Lantai Tipe A

Tingkat	Fy Kg	Gaya Geser (V) Kg	Kekakuan Tingkat (K) Kg/cm	Simpangan Tingkat cm	Total Simpangan (δ) cm	Wi Kg	Wi.δ ² kg.cm ²	Fi.δi kg.cm
18	56560.450	56560.450	6.48E+05	0.0872	3.0597	234492.08	2195223.94	173056.61
17	37594.193	94154.643	8.09E+05	0.1163	2.9725	572729.30	5060335.65	111746.96
16	35448.801	129603.444	8.62E+05	0.1504	2.8561	573798.13	4680663.82	101245.50
15	33685.634	163289.077	1.15E+06	0.1425	2.7057	581608.88	4257760.51	91142.27
14	31439.925	194729.002	1.15E+06	0.1700	2.5631	581608.88	3821006.15	80585.12
13	29194.216	223923.218	1.15E+06	0.1954	2.3932	581608.88	3331049.90	69866.96
12	26948.507	250871.726	1.15E+06	0.2190	2.1977	581608.88	2809177.24	59225.50
11	24702.798	275574.524	1.15E+06	0.2405	1.9788	581608.88	2272727.65	48880.84
10	22946.234	298520.758	1.72E+06	0.1732	1.7382	594277.08	1795562.04	39885.69
9	20651.611	319172.369	1.72E+06	0.1852	1.5651	594277.08	1455612.47	32320.82
8	18356.987	337529.356	1.72E+06	0.1958	1.3799	594277.08	1131572.80	25330.76
7	16062.364	353591.720	1.72E+06	0.2051	1.1841	594277.08	833224.52	19019.36
6	13767.740	367359.460	1.72E+06	0.2131	0.9790	594277.08	569550.16	13478.27
5	11756.413	379115.873	2.57E+06	0.1477	0.7659	608951.04	357182.41	9003.86
4	9405.130	388521.003	2.57E+06	0.1513	0.6182	608951.04	232715.82	5814.15
3	7053.848	395574.851	2.57E+06	0.1541	0.4668	608951.04	132719.05	3293.07
2	4702.565	400277.416	2.57E+06	0.1559	0.3128	608951.04	59566.28	1470.77
1	2351.283	402628.698	2.57E+06	0.1568	0.1568	608951.04	14978.92	368.77
Σ							35015179.34	886735.28

Tr	1.26
T	1.26
rasio	1.000
Cek	OK

Kontrol Rayleigh Struktur USF 22 Lantai Tipe A

Tingkat	Fy Kg	Gaya Geser (V) Kg	Kekakuan Tingkat (K) Kg/cm	Simpangan Tingkat cm	Total Simpangan (δ) cm	Wi Kg	Wi.δ ² kg.cm ²	Fi.δi kg.cm
22	59515.052	59515.052	6.77E+05	0.0879	3.4889	235159.15	2862512.05	207644.07
21	34061.074	93576.126	6.77E+05	0.1382	3.4011	569909.43	6592287.92	115843.99
20	33163.383	126739.509	1.22E+06	0.1035	3.2629	582633.73	6203067.85	108209.22
19	31505.214	158244.722	1.22E+06	0.1292	3.1594	582633.73	5815769.18	99537.84
18	29847.045	188091.767	1.22E+06	0.1536	3.0302	582633.73	5349719.07	90441.76
17	28188.875	216280.642	1.22E+06	0.1766	2.8766	582633.73	4821079.51	81087.16
16	26530.706	242811.349	1.22E+06	0.1983	2.6999	582633.73	4247198.98	71631.21
15	25312.312	268123.861	1.63E+06	0.1644	2.5016	592935.37	3710708.24	63322.28
14	23624.825	291748.485	1.63E+06	0.1789	2.3372	592935.37	3238938.57	55216.17
13	21937.337	313685.823	1.63E+06	0.1924	2.1583	592935.37	2762025.16	47347.17
12	20249.850	333935.672	1.63E+06	0.2048	1.9659	592935.37	2291602.02	39809.59
11	18562.362	352498.035	1.63E+06	0.2162	1.7611	592935.37	1839037.05	32680.74
10	17219.662	369717.697	2.27E+06	0.1628	1.5450	605050.21	1444190.07	26603.64
9	15497.696	385215.392	2.27E+06	0.1696	1.3822	605050.21	1155852.40	21420.16
8	13775.730	398991.122	2.27E+06	0.1757	1.2125	605050.21	889548.00	16703.35
7	12053.763	411044.885	2.27E+06	0.1810	1.0368	605050.21	650430.48	12497.62
6	10331.797	421376.683	2.27E+06	0.1856	0.8558	605050.21	443154.00	8842.14
5	8845.521	430222.204	3.29E+06	0.1308	0.6703	621613.19	279262.05	5928.83
4	7076.417	437298.621	3.29E+06	0.1330	0.5394	621613.19	180885.92	3817.29
3	5307.313	442605.933	3.29E+06	0.1346	0.4065	621613.19	102697.58	2157.22
2	3538.208	446144.142	3.29E+06	0.1357	0.2719	621613.19	45945.92	961.94
1	1769.104	447913.246	3.29E+06	0.1362	0.1362	621613.19	11531.98	240.96
Σ							54937444.00	1111854.37

Tr	1.41
T	1.41
rasio	1.000
Cek	OK

Kontrol Rayleigh Struktur BSF 18 Lantai Tipe B

Tingkat	Fy Kg	Gaya Geser (V) Kg	Kekakuan Tingkat (K) Kg/cm	Simpangan Tingkat cm	Total Simpangan (δ) cm	Wi Kg	Wi.δi ² kg cm ²	Fi.δi kg cm
18	86664.80	86664.80	1.53E+06	0.0568	2.8654	297282.022	2440817.815	248328.240
17	57715.19	144379.99	1.61E+06	0.0897	2.8086	713825.4962	5630780.421	162098.276
16	54320.18	198700.17	1.61E+06	0.1235	2.7189	713825.4962	5276753.366	147688.140
15	51383.18	250083.35	2.17E+06	0.1155	2.5954	720245.5745	4851569.715	133358.852
14	47957.64	298040.99	2.17E+06	0.1377	2.4799	720245.5745	4429325.501	118928.594
13	44532.09	342573.09	2.17E+06	0.1582	2.3422	720245.5745	3951211.502	104303.274
12	41106.55	383679.63	2.17E+06	0.1772	2.1840	720245.5745	3435381.567	89775.573
11	37681.00	421360.63	2.17E+06	0.1946	2.0068	720245.5745	2900472.700	75616.492
10	34584.04	455944.68	2.81E+06	0.1824	1.8121	727154.3533	2387841.444	62670.794
9	31125.64	487070.32	2.81E+06	0.1735	1.6497	727154.3533	1979052.465	51349.193
8	27667.23	514737.55	2.81E+06	0.1833	1.4763	727154.3533	1584724.823	40844.104
7	24208.83	538946.38	2.81E+06	0.1920	1.2929	727154.3533	1215564.005	31300.366
6	20750.43	559696.80	2.81E+06	0.1993	1.1010	727154.3533	881423.015	22845.775
5	17483.25	577180.05	3.32E+06	0.1740	0.9016	735195.7252	597674.085	15763.507
4	13986.60	591166.65	3.32E+06	0.1782	0.7276	735195.7252	389248.939	10177.107
3	10489.95	601656.60	3.32E+06	0.1814	0.5494	735195.7252	221923.070	5763.325
2	6993.30	608649.90	3.32E+06	0.1835	0.3680	735195.7252	99580.951	2573.764
1	3496.65	612146.55	3.32E+06	0.1845	0.1845	735195.7252	25038.054	645.284
Σ							42288383.437	1324031.662

Tr	1.136890782
T	1.33
rasio	1.173
Cek	OK

Kontrol Rayleigh Struktur BSF 22 Lantai Tipe B

Tingkat	Fy Kg	Gaya Geser (V) Kg	Kekakuan Tingkat (K) Kg/cm	Simpangan Tingkat cm	Total Simpangan (δ) cm	Wi Kg	Wi.δi ² kg cm ²	Fi.δi kg cm
22	103359.07	103359.07	1.53E+06	0.0674	3.9581	295721.9951	4633012.513	409108.515
21	59832.49	163191.56	1.53E+06	0.1070	3.8908	712426.6748	10784730.941	232793.942
20	57488.06	220679.63	1.98E+06	0.1114	3.7838	718737.0632	10290312.133	217523.873
19	54613.66	275293.29	1.98E+06	0.1389	3.6724	718737.0632	9693520.101	200565.862
18	51739.26	327032.54	1.98E+06	0.1650	3.5335	718737.0632	8974024.167	182822.136
17	48864.85	375897.40	1.98E+06	0.1897	3.3685	718737.0632	8155356.731	164601.224
16	45990.45	421887.85	1.98E+06	0.2129	3.1788	718737.0632	7262725.406	146194.977
15	43653.03	465540.88	2.81E+06	0.1658	2.9659	727688.5114	6401226.572	129471.224
14	40742.83	506283.71	2.81E+06	0.1803	2.8001	727688.5114	5705514.700	114084.290
13	37832.63	544116.34	2.81E+06	0.1938	2.6198	727688.5114	4994333.948	99113.437
12	34922.43	579038.76	2.81E+06	0.2062	2.4260	727688.5114	4282767.776	84721.552
11	32012.22	611050.98	2.81E+06	0.2176	2.2198	727688.5114	3585565.236	71059.459
10	29427.86	640478.84	3.33E+06	0.1926	2.0021	735836.0072	2949604.826	58918.282
9	26485.07	666963.92	3.33E+06	0.2006	1.8095	735836.0072	2409407.478	47925.405
8	23542.29	690506.20	3.33E+06	0.2076	1.6090	735836.0072	1904896.613	37878.594
7	20599.50	711105.71	3.33E+06	0.2138	1.4013	735836.0072	1444949.133	28866.390
6	17656.72	728762.42	3.33E+06	0.2191	1.1875	735836.0072	1037601.117	20966.919
5	14880.76	743643.18	3.93E+06	0.1891	0.9683	744178.9863	697784.230	14409.434
4	11904.61	755547.79	3.93E+06	0.1922	0.7792	744178.9863	451833.349	9276.101
3	8928.45	764476.24	3.93E+06	0.1944	0.5871	744178.9863	256465.702	5241.460
2	5952.30	770428.54	3.93E+06	0.1959	0.3926	744178.9863	114720.756	2337.046
1	2976.15	773404.69	3.93E+06	0.1967	0.1967	744178.9863	28790.873	585.388
Σ							96059144.302	2278465.509

Tr	1.306699242
T	1.306699242
rasio	1.000
Cek	OK

Kontrol Rayleigh Struktur USF 6 Lantai Tipe B

Tingkat	F _{x,y} Kg	Gaya Geser (V) Kg	Kekakuan Tingkat (K) Kg/cm	Simpangan Tingkat cm	Total Simpangan (δ) cm	W _i Kg	W _i δ _i kg.cm ²	F _i δ _i kg.cm
6	55105.09	55105.09	8.13E+05	0.0678	0.9495	296513.73	267296.385	52319.777
5	113483.75	168588.85	1.73E+06	0.0975	0.8817	732770.55	569607.164	100054.682
4	90787.00	259375.85	1.73E+06	0.1501	0.7841	732770.55	450543.527	71188.207
3	68090.25	327466.11	1.73E+06	0.1895	0.6341	732770.55	294591.687	43172.897
2	45393.50	372859.61	1.73E+06	0.2157	0.4446	732770.55	144839.029	20181.456
1	22696.75	395556.36	1.73E+06	0.2289	0.2289	732770.55	38380.408	5194.389
Σ							1765258.200	292111.407

Tr	0.494717612
T	0.494717612
rasio	1.000
Cek	OK

Kontrol Rayleigh Struktur USF 10 Lantai Tipe B

Tingkat	F _y Kg	Gaya Geser (V) Kg	Kekakuan Tingkat (K) Kg/cm	Simpangan Tingkat cm	Total Simpangan (δ) cm	W _i Kg	W _i δ _i kg.cm ²	F _i δ _i kg.cm
10	33994.44	33994.44	8.13E+05	0.0418	1.6859	296513.73	842737.554	57310.167
9	74714.24	108708.68	1.29E+06	0.0846	1.6440	724098.68	1957165.376	122833.902
8	66412.65	175121.33	1.29E+06	0.1363	1.5595	724098.68	1760942.526	103567.753
7	58111.07	233232.40	1.29E+06	0.1815	1.4232	724098.68	1466635.672	82702.976
6	49809.49	283041.90	1.29E+06	0.2202	1.2417	724098.68	1116426.724	61848.381
5	42253.39	325295.29	1.84E+06	0.1767	1.0215	737103.45	769064.963	43159.742
4	33802.71	359098.00	1.84E+06	0.1951	0.8447	737103.45	525948.046	28553.460
3	25352.03	384450.03	1.84E+06	0.2089	0.6496	737103.45	311044.957	16468.732
2	16901.36	401351.39	1.84E+06	0.2181	0.4407	737103.45	143170.935	7448.773
1	8450.68	409802.06	1.84E+06	0.2227	0.2227	737103.45	36542.403	1881.594
Σ							8929679.167	525775.480

Tr	0.829364181
T	0.829364181
rasio	1.000
Cek	OK

Kontrol Rayleigh Struktur USF 14 Lantai Tipe B

Tingkat	F _y Kg	Gaya Geser (V) Kg	Kekakuan Tingkat (K) Kg/cm	Simpangan Tingkat cm	Total Simpangan (δ) cm	W _i Kg	W _i δ _i kg.cm ²	F _i δ _i kg.cm
14	26341.77	26341.77	8.04E+05	0.0328	2.3286	296324.22	1606770.165	61339.230
13	59393.25	85735.02	1.07E+06	0.0799	2.2958	719521.69	3792466.958	136356.558
12	54824.54	140559.56	1.07E+06	0.1310	2.2159	719521.69	3533066.243	121486.749
11	50255.82	190815.38	1.07E+06	0.1778	2.0849	719521.69	3127668.378	104779.135
10	46440.10	237255.48	1.53E+06	0.1547	1.9071	731380.32	2659973.848	88564.597
9	41796.09	279051.56	1.53E+06	0.1820	1.7524	731380.32	2245924.941	73242.236
8	37152.08	316203.64	1.53E+06	0.2062	1.5704	731380.32	1803736.406	58344.240
7	32508.07	348711.71	1.53E+06	0.2274	1.3642	731380.32	1361204.779	44348.735
6	27864.06	376575.76	1.53E+06	0.2455	1.1369	731380.32	945276.853	31677.597
5	23767.02	400342.79	2.41E+06	0.1664	0.8913	748608.84	594730.897	21183.980
4	19013.62	419356.40	2.41E+06	0.1743	0.7249	748608.84	393389.311	13783.153
3	14260.21	433616.62	2.41E+06	0.1802	0.5506	748608.84	226946.490	7851.639
2	9506.81	443123.43	2.41E+06	0.1842	0.3704	748608.84	102683.003	3520.923
1	4753.40	447876.83	2.41E+06	0.1862	0.1862	748608.84	25945.384	884.927
Σ							22419783.658	767363.699

Tr	1.087763821
T	1.087229253
rasio	0.999
Cek	OK

Lanjutan Tabel Momen rencana Balok B1 Dan B3 Struktur USF

8	Tepi Kiri tengah tengah tepi kanan	0.83 3.5 3.5 6.17	2157.958 575.085 575.085 -4218.086	-781.867 816.881 816.881 -1525.688	4218.086 575.085	1.612	1.612	8	Tepi Kiri tengah tengah tepi kanan	0.86 3.5 3.5 6.14	1774.669 1007.104 1007.104 -4911.947	-1310.828 1410.692 1410.692 -2481.313	4911.947 1007.104	1.547	1.547
7	Tepi Kiri tengah tengah tepi kanan	0.83 3.5 3.5 6.17	2469.548 566.702 566.702 -4546.442	-817.056 816.831 816.831 -1490.598	4546.442 566.702	1.624	1.624	7	Tepi Kiri tengah tengah tepi kanan	0.86 3.5 3.5 6.14	2071.603 998.700 998.700 -5225.690	-1366.065 1410.614 1410.614 -2426.232	5225.690 998.700	1.560	1.560
6	Tepi Kiri tengah tengah tepi kanan	0.83 3.5 3.5 6.17	2733.482 559.556 559.556 -4824.667	-858.078 816.770 816.770 -1449.698	4824.667 559.556	1.632	1.632	6	Tepi Kiri tengah tengah tepi kanan	0.86 3.5 3.5 6.14	2318.409 991.529 991.529 -5486.839	-1430.561 1410.517 1410.517 -2361.929	5486.839 991.529	1.570	1.570
5	Tepi Kiri tengah tengah tepi kanan	0.83 3.5 3.5 6.17	2949.204 553.710 553.710 -5052.082	-905.055 816.716 816.716 -1402.829	5052.082 553.710	1.639	1.639	5	Tepi Kiri tengah tengah tepi kanan	0.86 3.5 3.5 6.14	2514.433 985.661 985.661 -5694.598	-1504.574 1410.434 1410.434 -2288.082	5694.598 985.661	1.577	1.577
4	Tepi Kiri tengah tengah tepi kanan	0.83 3.5 3.5 6.17	3114.056 549.059 549.059 -5226.236	-958.065 816.572 816.572 -1350.107	5226.236 549.059	1.643	1.643	4	Tepi Kiri tengah tengah tepi kanan	0.86 3.5 3.5 6.14	2656.935 980.943 980.943 -5846.536	-1588.294 1410.198 1410.198 -2204.836	5846.536 980.943	1.582	1.582
3	Tepi Kiri tengah tengah tepi kanan	0.83 3.5 3.5 6.17	3217.443 546.764 546.764 -5334.212	-1017.623 816.842 816.842 -1290.010	5334.212 546.764	1.646	1.646	3	Tepi Kiri tengah tengah tepi kanan	0.86 3.5 3.5 6.14	2735.005 978.797 978.797 -5928.900	-1682.668 1410.672 1410.672 -2109.514	5928.900 978.797	1.585	1.585
2	Tepi Kiri tengah tengah tepi kanan	0.83 3.5 3.5 6.17	3216.547 542.603 542.603 -5341.639	-1081.546 814.912 814.912 -1229.947	5341.639 542.603	1.646	1.646	2	Tepi Kiri tengah tengah tepi kanan	0.86 3.5 3.5 6.14	2706.884 973.640 973.640 -5911.092	-1784.055 1407.370 1407.370 -2014.731	5911.092 973.640	1.585	1.585
1	Tepi Kiri tengah tengah tepi kanan	0.83 3.5 3.5 6.17	2946.724 567.504 567.504 -5022.013	-1164.934 824.305 824.305 -1127.772	5022.013 567.504 4218.086 575.085	1.635	1.635	1	Tepi Kiri tengah tengah tepi kanan	0.86 3.5 3.5 6.14	2400.169 1003.437 1003.437 -5544.782	-1918.248 1423.511 1423.511 -1848.255	5544.782 1003.437	1.570	1.570

LAMPIRAN B - 1

Tabel Momen rencana Balok B2 Dan B4 Struktur USF

Lantai	B2-USF						B4-USF					
	Lokasi (m)	Momen			Cb pakai	Lantai	Lokasi (m)	Momen			Cb	Cb pakai
		1,2D+1,6L Kip-in {3}	Mub Kip-in {4}	Cb {5}				1,2D+1,6L Kip-in {9}	Mub Kip-in {10}	Cb {11}		
{1}	{2}	{3}	{4}	{5}	{6}	{7}	{8}	{9}	{10}	{11}	{12}	
14	Tepi kiri Tengah Tepi kanan	0.187 2.5 4.813	-140.555 96.333 -148.434	148.434	1.171	14	Tepi kiri Tengah Tepi kanan	0.197 2.5 4.803	-268.579 180.597 -285.173	285.173	1.180	1.180
13	Tepi kiri Tengah Tepi kanan	0.197 2.5 4.803	-454.763 244.314 -431.177	454.763	1.272	13	Tepi kiri Tengah Tepi kanan	0.201 2.5 4.799	-704.093 388.077 -672.707	704.093	1.262	1.262
12	Tepi kiri Tengah Tepi kanan	0.197 2.5 4.803	-450.087 245.578 -433.324	450.087	1.266	12	Tepi kiri Tengah Tepi kanan	0.201 2.5 4.799	-697.141 389.984 -675.845	697.141	1.257	1.257
11	Tepi kiri Tengah Tepi kanan	0.197 2.5 4.803	-450.678 245.180 -433.530	450.678	1.268	11	Tepi kiri Tengah Tepi kanan	0.201 2.5 4.799	-698.049 389.386 -676.132	698.049	1.258	1.258
10	Tepi kiri Tengah Tepi kanan	0.199 2.5 4.801	-450.141 245.085 -434.256	450.141	1.267	10	Tepi kiri Tengah Tepi kanan	0.203 2.5 4.797	-697.342 389.231 -677.149	697.342	1.257	1.257
9	Tepi kiri Tengah Tepi kanan	0.199 2.5 4.801	-449.774 244.868 -435.057	449.774	1.267	9	Tepi kiri Tengah Tepi kanan	0.203 2.5 4.797	-696.891 388.893 -678.276	696.891	1.257	1.257
8	Tepi kiri Tengah Tepi kanan	0.199 2.5 4.801	-449.330 244.620 -435.997	449.330	1.267	8	Tepi kiri Tengah Tepi kanan	0.203 2.5 4.797	-696.353 388.504 -679.593	696.353	1.258	1.258
7	Tepi kiri Tengah Tepi kanan	0.199 2.5 4.801	-448.877 244.321 -437.048	448.877	1.267	7	Tepi kiri Tengah Tepi kanan	0.203 2.5 4.797	-695.822 388.034 -681.064	695.822	1.258	1.258

LAMPIRAN B - 2

Lanjutan Tabel Momen rencana Balok B1 Dan B3 Struktur BSF

8	Tepi Kiri tengah tengah tepi kanan	0.89 3.5 3.5 6.11	-480.584 655.103 655.103 -1084.363	-588.786 816.908 816.908 -1318.138	1318.138 655.103	1.806 1.806	1.806	8	Tepi Kiri tengah tengah tepi kanan	0.89 3.5 3.5 6.11	-808.072 1087.091 1087.091 -1661.890	-1029.468 1410.694 1410.694 -2124.464	2124.464 1410.694	1.737 1.737	1.737
7	Tepi Kiri tengah tengah tepi kanan	0.89 3.5 3.5 6.11	-508.856 655.060 655.060 -1056.176	-622.992 816.856 816.856 -1284.035	1284.035 816.856	1.776 1.776	1.776	7	Tepi Kiri tengah tengah tepi kanan	0.89 3.5 3.5 6.11	-848.513 1087.030 1087.030 -1621.572	-1081.148 1410.615 1410.615 -2072.941	2072.941 1410.615	1.709 1.709	1.709
6	Tepi Kiri tengah tengah tepi kanan	0.89 3.5 3.5 6.11	-541.815 655.008 655.008 -1023.322	-662.867 816.793 816.793 -1244.287	1244.287 816.793	1.740 1.740	1.740	6	Tepi Kiri tengah tengah tepi kanan	0.89 3.5 3.5 6.11	-895.691 1086.954 1086.954 -1574.545	-1141.485 1410.519 1410.519 -2012.797	2012.797 1410.519	1.676 1.676	1.676
5	Tepi Kiri tengah tengah tepi kanan	0.89 3.5 3.5 6.11	-579.564 654.960 654.960 -985.667	-708.531 816.736 816.736 -1198.737	1198.737 816.736	1.698 1.698	1.698	5	Tepi Kiri tengah tengah tepi kanan	0.89 3.5 3.5 6.11	-949.790 1086.889 1086.889 -1520.577	-1210.719 1410.436 1410.436 -1943.730	1943.730 1410.436	1.637 1.637	1.637
4	Tepi Kiri tengah tengah tepi kanan	0.89 3.5 3.5 6.11	-622.178 654.840 654.840 -943.294	-760.069 816.589 816.589 -1147.493	1147.493 816.589	1.650 1.650	1.650	4	Tepi Kiri tengah tengah tepi kanan	0.89 3.5 3.5 6.11	-1010.955 1086.705 1086.705 -1459.779	-1289.035 1410.199 1410.199 -1865.887	1865.887 1410.199	1.592 1.592	1.592
3	Tepi Kiri tengah tengah tepi kanan	0.89 3.5 3.5 6.11	-670.033 655.052 655.052 -895.015	-817.942 816.855 816.855 -1089.088	1089.088 816.855	1.592 1.592	1.592	3	Tepi Kiri tengah tengah tepi kanan	0.89 3.5 3.5 6.11	-1079.824 1087.069 1087.069 -1390.183	-1377.259 1410.672 1410.672 -1776.716	1776.716 1410.672	1.540 1.540	1.540
2	Tepi Kiri tengah tengah tepi kanan	0.89 3.5 3.5 6.11	-721.635 653.496 653.496 -846.526	-880.287 814.920 814.920 -1030.612	1030.612 814.920	1.532 1.532	1.532	2	Tepi Kiri tengah tengah tepi kanan	0.89 3.5 3.5 6.11	-1153.997 1084.523 1084.523 -1321.103	-1472.288 1407.370 1407.370 -1688.291	1688.291 1407.370	1.485 1.485	1.485
1	Tepi Kiri tengah tengah tepi kanan	0.89 3.5 3.5 6.11	-787.682 661.036 661.036 -765.399	-960.349 824.311 824.311 -931.768	931.768 824.311	1.431 1.431	1.431	1	Tepi Kiri tengah tengah tepi kanan	0.89 3.5 3.5 6.11	-1250.894 1096.961 1096.961 -1199.328	-1596.660 1423.511 1423.511 -1531.637	1531.637 1423.511	1.389 1.389	1.389

LAMPIRAN B - 2

Lanjutan Tabel Momen rencana Balok B2 Dan B4 Struktur BSF

6	Tepi kiri Tengah Tepi kanan	0.211 2.5 4.789	-467.225 249.548 -210.211	210.211 249.548	0.926 0.926	6	Tepi kiri Tengah Tepi kanan	0.211 2.5 4.789	-732.993 396.012 -328.178	328.178 396.012	0.920 0.920
5	Tepi kiri Tengah Tepi kanan	0.211 2.5 4.789	-448.323 249.569 -229.072	229.072 249.569	0.962 0.962	5	Tepi kiri Tengah Tepi kanan	0.211 2.5 4.789	-703.704 396.040 -357.411	357.411 396.040	0.955 0.955
4	Tepi kiri Tengah Tepi kanan	0.211 2.5 4.789	-427.265 249.525 -250.218	250.218 249.525	1.001 1.001	4	Tepi kiri Tengah Tepi kanan	0.211 2.5 4.789	-670.936 395.965 -390.330	390.330 395.965	0.994 0.994
3	Tepi kiri Tengah Tepi kanan	0.211 2.5 4.789	-403.105 249.746 -273.936	273.936 249.746	1.042 1.042	3	Tepi kiri Tengah Tepi kanan	0.211 2.5 4.789	-633.131 396.311 -427.441	427.441 396.311	1.034 1.034
2	Tepi kiri Tengah Tepi kanan	0.211 2.5 4.789	-379.836 248.851 -298.994	298.994 248.851	1.084 1.084	2	Tepi kiri Tengah Tepi kanan	0.211 2.5 4.789	-596.591 394.880 -466.845	466.845 394.880	1.076 1.076
1	Tepi kiri Tengah Tepi kanan	0.211 2.5 4.789	-339.799 252.599 -331.535	331.535 252.599	1.124 1.124	1	Tepi kiri Tengah Tepi kanan	0.211 2.5 4.789	-533.112 400.852 -518.380	518.380 400.852	1.117 1.117

LAMPIRAN B - 3

Tabel perhitungan kuat lentur Nominal Balok USF
BALOK B1

Lantai	Profil	Mp (K-in)	L		Lp (in)	X1 Ksi	X2 Ksi	Lr (in)	Keterangan (bentang)	Cb	Mr (K-in)	Mn (K-in)	Mn pakai (K-in)	φMn (K-in)	Mu,b (K-in)	Cek Kapasitas	Rasio
			in	in													
14	W16X26	1591.20	275.59	137.80	55.88	1480.33	0.04	157.98	Lp<=L<=LR	1.46	996.94	1627.67	1591.20	1432.08	969.23	aman	1.48
13	W21X44	3434.40	275.59	137.80	63.10	1554.36	0.03	183.73	Lp<=L<=LR	1.43	2117.68	3756.21	3434.40	3090.96	1915.56	aman	1.61
12	W21X44	3434.40	275.59	137.80	63.10	1554.36	0.03	183.73	Lp<=L<=LR	1.50	2117.68	3931.61	3434.40	3090.96	2423.66	aman	1.28
11	W21X44	3434.40	275.59	137.80	63.10	1554.36	0.03	183.73	Lp<=L<=LR	1.55	2117.68	4048.11	3434.40	3090.96	2936.90	aman	1.05
10	W21X68	5760.00	275.59	137.80	89.93	1996.69	0.01	270.88	Lp<=L<=LR	1.58	3647.39	8196.42	5760.00	5184.00	3411.89	aman	1.52
9	W21X68	5760.00	275.59	137.80	89.93	1996.69	0.01	270.88	Lp<=L<=LR	1.60	3647.39	8306.61	5760.00	5184.00	3839.75	aman	1.35
8	W21X68	5760.00	275.59	137.80	89.93	1996.69	0.01	270.88	Lp<=L<=LR	1.61	3647.39	8386.46	5760.00	5184.00	4218.09	aman	1.23
7	W21X68	5760.00	275.59	137.80	89.93	1996.69	0.01	270.88	Lp<=L<=LR	1.62	3647.39	8445.55	5760.00	5184.00	4546.44	aman	1.14
6	W21X68	5760.00	275.59	137.80	89.93	1996.69	0.01	270.88	Lp<=L<=LR	1.63	3647.39	8489.64	5760.00	5184.00	4824.67	aman	1.07
5	W21X73	6192.00	275.59	137.80	90.61	2136.15	0.01	280.19	Lp<=L<=LR	1.64	3924.53	9220.94	6192.00	5572.80	5052.08	aman	1.10
4	W21X73	6192.00	275.59	137.80	90.61	2136.15	0.01	280.19	Lp<=L<=LR	1.64	3924.53	9246.13	6192.00	5572.80	5226.24	aman	1.07
3	W21X73	6192.00	275.59	137.80	90.61	2136.15	0.01	280.19	Lp<=L<=LR	1.65	3924.53	9260.35	6192.00	5572.80	5334.21	aman	1.04
2	W21X73	6192.00	275.59	137.80	90.61	2136.15	0.01	280.19	Lp<=L<=LR	1.65	3924.53	9265.47	6192.00	5572.80	5341.64	aman	1.04
1	W21X73	6192.00	275.59	137.80	90.61	2136.15	0.01	280.19	Lp<=L<=LR	1.64	3924.53	9202.11	6192.00	5572.80	5022.01	aman	1.11

BALOK B2

Lantai	Profil	Mp (K-in)	L		Lp (in)	X1 Ksi	X2 Ksi	Lr (in)	Keterangan (bentang)	Cb	Mr (K-in)	Mn (K-in)	Mn pakai (K-in)	φMn (K-in)	Mu,b (K-in)	Cek Kapasitas	Rasio
			in	in													
14	W12X26	1339.20	196.85	196.85	75.19	1812.65	0.01	213.88	Lp<=L<=LR	1.17	869.51	1085.97	1085.97	977.37	148.43	aman	6.58
13	W12X26	1339.20	196.85	196.85	75.19	1812.65	0.01	213.88	Lp<=L<=LR	1.27	869.51	1179.81	1179.81	1061.83	454.76	aman	2.33
12	W12X26	1339.20	196.85	196.85	75.19	1812.65	0.01	213.88	Lp<=L<=LR	1.27	869.51	1174.17	1174.17	1056.75	450.09	aman	2.35
11	W12X26	1339.20	196.85	196.85	75.19	1812.65	0.01	213.88	Lp<=L<=LR	1.27	869.51	1175.24	1175.24	1057.72	450.68	aman	2.35
10	W12X26	1339.20	196.85	196.85	75.19	1812.65	0.01	213.88	Lp<=L<=LR	1.27	869.51	1174.95	1174.95	1057.45	450.14	aman	2.35
9	W12X26	1339.20	196.85	196.85	75.19	1812.65	0.01	213.88	Lp<=L<=LR	1.27	869.51	1174.98	1174.98	1057.48	449.77	aman	2.35
8	W12X26	1339.20	196.85	196.85	75.19	1812.65	0.01	213.88	Lp<=L<=LR	1.27	869.51	1174.98	1174.98	1057.49	449.33	aman	2.35
7	W12X26	1339.20	196.85	196.85	75.19	1812.65	0.01	213.88	Lp<=L<=LR	1.27	869.51	1175.06	1175.06	1057.56	448.88	aman	2.36
6	W12X26	1339.20	196.85	196.85	75.19	1812.65	0.01	213.88	Lp<=L<=LR	1.27	869.51	1175.21	1175.21	1057.68	448.42	aman	2.36
5	W12X26	1339.20	196.85	196.85	75.19	1812.65	0.01	213.88	Lp<=L<=LR	1.27	869.51	1175.45	1175.45	1057.90	447.99	aman	2.36
4	W12X26	1339.20	196.85	196.85	75.19	1812.65	0.01	213.88	Lp<=L<=LR	1.27	869.51	1175.76	1175.76	1058.18	447.57	aman	2.36
3	W12X26	1339.20	196.85	196.85	75.19	1812.65	0.01	213.88	Lp<=L<=LR	1.27	869.51	1176.37	1176.37	1058.73	447.35	aman	2.37
2	W12X26	1339.20	196.85	196.85	75.19	1812.65	0.01	213.88	Lp<=L<=LR	1.27	869.51	1176.54	1176.54	1058.89	446.78	aman	2.37
1	W12X26	1339.20	196.85	196.85	75.19	1812.65	0.01	213.88	Lp<=L<=LR	1.27	869.51	1178.74	1178.74	1060.87	447.78	aman	2.37

LAMPIRAN B - 3

Tabel perhitungan kuat lentur Nominal Balok USF
BALOK B3

Lantai	Profil	Mp		L	Lb		Lp	X1		X2		Lr	Keterangan (bentang)	Cb	Mr	Mn	Mn pakai	φMn	Mu,b	Cek Kapasitas	Rasio
		(K-in)	(K-in)		in	in		Ksi	Ksi	(in)	(K-in)										
14	W18X35	2394.00	275.59	137.80	60.94	1585.22	0.03	175.17	1.46	1498.30	2616.39	2394.00	2154.60	1510.72	aman	1.43					
13	W24X55	4860.00	275.59	137.80	66.81	1560.88	0.03	195.49	1.43	2996.61	5495.86	4860.00	4374.00	2655.79	aman	1.65					
12	W24X55	4860.00	275.59	137.80	66.81	1560.88	0.03	195.49	1.50	2996.61	5752.49	4860.00	4374.00	3151.41	aman	1.39					
11	W24X55	4860.00	275.59	137.80	66.81	1560.88	0.03	195.49	1.55	2996.61	5922.94	4860.00	4374.00	3660.81	aman	1.19					
10	W24X68	6372.00	275.59	137.80	93.58	1588.58	0.03	266.47	1.58	4015.19	9091.62	6372.00	5734.80	4127.86	aman	1.39					
9	W24X68	6372.00	275.59	137.80	93.58	1588.58	0.03	266.47	1.60	4015.19	9213.84	6372.00	5734.80	4545.85	aman	1.26					
8	W24X68	6372.00	275.59	137.80	93.58	1588.58	0.03	266.47	1.61	4015.19	9302.42	6372.00	5734.80	4911.95	aman	1.17					
7	W24X68	6372.00	275.59	137.80	93.58	1588.58	0.03	266.47	1.62	4015.19	9367.96	6372.00	5734.80	5225.69	aman	1.10					
6	W24X68	6372.00	275.59	137.80	93.58	1588.58	0.03	266.47	1.63	4015.19	9416.86	6372.00	5734.80	5486.84	aman	1.05					
5	W24X76	7200.00	275.59	137.80	95.96	1764.26	0.02	279.23	1.64	4569.04	10813.24	7200.00	6480.00	5694.60	aman	1.14					
4	W24X76	7200.00	275.59	137.80	95.96	1764.26	0.02	279.23	1.64	4569.04	10842.79	7200.00	6480.00	5846.54	aman	1.11					
3	W24X76	7200.00	275.59	137.80	95.96	1764.26	0.02	279.23	1.65	4569.04	10859.45	7200.00	6480.00	5928.90	aman	1.09					
2	W24X76	7200.00	275.59	137.80	95.96	1764.26	0.02	279.23	1.65	4569.04	10865.47	7200.00	6480.00	5911.09	aman	1.10					
1	W24X76	7200.00	275.59	137.80	95.96	1764.26	0.02	279.23	1.64	4569.04	10791.16	7200.00	6480.00	5544.78	aman	1.17					

BALOK B4

Lantai	Profil	Mp		L	Lb		Lp	X1		X2		Lr	Keterangan (bentang)	Cb	Mr	Mn	Mn pakai	φMn	Mu,b	Cek Kapasitas	Rasio
		(K-in)	(K-in)		in	in		Ksi	Ksi	(in)	(K-in)										
14	W12X26	1339.20	196.85	196.85	75.19	1812.65	0.01	213.88	1.18	869.51	1093.69	1093.69	984.32	285.17	aman	3.45					
13	W12X30	1551.60	196.85	196.85	75.99	2072.40	0.01	226.79	1.26	1006.18	1406.89	1406.89	1266.21	704.09	aman	1.80					
12	W12X30	1551.60	196.85	196.85	75.99	2072.40	0.01	226.79	1.26	1006.18	1400.32	1400.32	1260.29	697.14	aman	1.81					
11	W12X30	1551.60	196.85	196.85	75.99	2072.40	0.01	226.79	1.26	1006.18	1401.58	1401.58	1261.42	698.05	aman	1.81					
10	W12X30	1551.60	196.85	196.85	75.99	2072.40	0.01	226.79	1.26	1006.18	1401.31	1401.31	1261.18	697.34	aman	1.81					
9	W12X30	1551.60	196.85	196.85	75.99	2072.40	0.01	226.79	1.26	1006.18	1401.41	1401.41	1261.27	696.89	aman	1.81					
8	W12X30	1551.60	196.85	196.85	75.99	2072.40	0.01	226.79	1.26	1006.18	1401.51	1401.51	1261.36	696.35	aman	1.81					
7	W12X30	1551.60	196.85	196.85	75.99	2072.40	0.01	226.79	1.26	1006.18	1401.71	1401.71	1261.54	695.82	aman	1.81					
6	W12X30	1551.60	196.85	196.85	75.99	2072.40	0.01	226.79	1.26	1006.18	1402.00	1402.00	1261.80	695.31	aman	1.81					
5	W12X30	1551.60	196.85	196.85	75.99	2072.40	0.01	226.79	1.26	1006.18	1402.44	1402.44	1262.20	694.87	aman	1.82					
4	W12X30	1551.60	196.85	196.85	75.99	2072.40	0.01	226.79	1.26	1006.18	1402.97	1402.97	1262.68	694.46	aman	1.82					
3	W12X30	1551.60	196.85	196.85	75.99	2072.40	0.01	226.79	1.26	1006.18	1403.90	1403.90	1263.51	694.41	aman	1.82					
2	W12X30	1551.60	196.85	196.85	75.99	2072.40	0.01	226.79	1.26	1006.18	1404.32	1404.32	1263.89	693.80	aman	1.82					
1	W12X30	1551.60	196.85	196.85	75.99	2072.40	0.01	226.79	1.26	1006.18	1407.27	1407.27	1266.54	695.75	aman	1.82					

LAMPIRAN B - 4

Tabel perhitungan kuat lentur Nominal Balok BSF
BALOK B1

Lantai	Profil	Mp		L	Lb	Lp	X1	X2	Lr	Keterangan (bentang)	Cb	Mr	Mn	Mn pakai	φMn	Mu,b		Rasio
		(K-in)	(K-in)													(K-in)	(K-in)	
14	W16X26	1591.20	275.59	137.80	55.88	1480.3269	0.0380	157.97857	1.820	996.941	2027.878	1591.200	1432.080	794.55	aman	0.55		
13	W18X35	2394.00	275.59	137.80	60.94	1585.2208	0.0292	175.16846	1.889	1498.305	3383.6963	2394.000	2154.600	1414.30	aman	0.66		
12	W18X35	2394.00	275.59	137.80	60.94	1585.2208	0.0292	175.16846	1.875	1498.305	3359.2363	2394.000	2154.600	1398.55	aman	0.65		
11	W18X35	2394.00	275.59	137.80	60.94	1585.2208	0.0292	175.16846	1.866	1498.305	3342.9682	2394.000	2154.600	1387.65	aman	0.64		
10	W18X40	2822.40	275.59	137.80	63.62	1809.1631	0.0164	187.37042	1.851	1777.877	4065.2844	2822.400	2540.160	1369.74	aman	0.54		
9	W18X40	2822.40	275.59	137.80	63.62	1809.1631	0.0164	187.37042	1.831	1777.877	4021.9158	2822.400	2540.160	1346.69	aman	0.53		
8	W18X40	2822.40	275.59	137.80	63.62	1809.1631	0.0164	187.37042	1.806	1777.877	3967.4039	2822.400	2540.160	1318.14	aman	0.52		
7	W18X40	2822.40	275.59	137.80	63.62	1809.1631	0.0164	187.37042	1.776	1777.877	3901.18	2822.400	2540.160	1284.04	aman	0.51		
6	W18X40	2822.40	275.59	137.80	63.62	1809.1631	0.0164	187.37042	1.740	1777.877	3822.3986	2822.400	2540.160	1244.29	aman	0.49		
5	W18X46	3265.20	275.59	137.80	64.55	2064.1356	0.0098	198.78056	1.698	2045.524	4414.9708	3265.200	2938.680	1198.74	aman	0.41		
4	W18X46	3265.20	275.59	137.80	64.55	2064.1356	0.0098	198.78056	1.650	2045.524	4288.3604	3265.200	2938.680	1147.49	aman	0.39		
3	W18X46	3265.20	275.59	137.80	64.55	2064.1356	0.0098	198.78056	1.592	2045.524	4139.8619	3265.200	2938.680	1089.09	aman	0.37		
2	W18X46	3265.20	275.59	137.80	64.55	2064.1356	0.0098	198.78056	1.532	2045.524	3983.9072	3265.200	2938.680	1030.61	aman	0.35		
1	W18X46	3265.20	275.59	137.80	64.55	2064.1356	0.0098	198.78056	1.431	2045.524	3719.4624	3265.200	2938.680	960.35	aman	0.33		

BALOK B2

Lantai	Profil	Mp		L	Lb	Lp	X1	X2	Lr	Keterangan (bentang)	Cb	Mr	Mn	Mn pakai	φMn	Mu,b		Rasio
		(K-in)	(K-in)													(K-in)	(K-in)	
14	W12X26	1339.20	196.85	196.85	75.19	1812.65	0.01	213.88	0.87	869.51	802.94	802.94	722.64	298.77	aman	0.41		
13	W12X26	1339.20	196.85	196.85	75.19	1812.65	0.01	213.88	0.83	869.51	771.89	771.89	694.71	538.17	aman	0.77		
12	W12X26	1339.20	196.85	196.85	75.19	1812.65	0.01	213.88	0.83	869.51	771.12	771.12	694.01	532.16	aman	0.77		
11	W12X26	1339.20	196.85	196.85	75.19	1812.65	0.01	213.88	0.83	869.51	772.77	772.77	695.50	527.46	aman	0.76		
10	W12X26	1339.20	196.85	196.85	75.19	1812.65	0.01	213.88	0.84	869.51	778.53	778.53	700.68	519.82	aman	0.74		
9	W12X26	1339.20	196.85	196.85	75.19	1812.65	0.01	213.88	0.85	869.51	789.42	789.42	710.48	510.08	aman	0.72		
8	W12X26	1339.20	196.85	196.85	75.19	1812.65	0.01	213.88	0.87	869.51	806.57	806.57	725.92	498.06	aman	0.69		
7	W12X26	1339.20	196.85	196.85	75.19	1812.65	0.01	213.88	0.90	869.51	829.94	829.94	746.95	483.78	aman	0.65		
6	W12X26	1339.20	196.85	196.85	75.19	1812.65	0.01	213.88	0.93	869.51	858.83	858.83	772.95	467.22	aman	0.60		
5	W12X26	1339.20	196.85	196.85	75.19	1812.65	0.01	213.88	0.96	869.51	892.06	892.06	802.86	448.32	aman	0.56		
4	W12X26	1339.20	196.85	196.85	75.19	1812.65	0.01	213.88	1.00	869.51	928.33	928.33	835.49	427.26	aman	0.51		
3	W12X26	1339.20	196.85	196.85	75.19	1812.65	0.01	213.88	1.04	869.51	966.18	966.18	869.56	403.11	aman	0.46		
2	W12X26	1339.20	196.85	196.85	75.19	1812.65	0.01	213.88	1.08	869.51	1004.96	1004.96	904.46	379.84	aman	0.42		
1	W12X26	1339.20	196.85	196.85	75.19	1812.65	0.01	213.88	1.12	869.51	1042.27	1042.27	938.04	339.80	aman	0.36		

LAMPIRAN B - 4

Tabel perhitungan kuat lentur Nominal Balok BSF
BALOK B3

Lantai	Profil	Mp (K-in)	L in	Lb in	Lp (in)	X1 Ksi	X2 Ksi	Lr (in)	Keterangan (bentang)	Cb	Mr (K-in)	Mn (K-in)	Mn pakai (K-in)	φMn (K-in)	Mu,b (K-in)	Cek Kapasit as	Rasio
14	W18X35	2394	275.59	137.80	60.94	1585.2208	0.0292	175.16846	Lp<=L<=LR	1.821	1498.305	3261.5383	2394.000	2154.600	1323.19	aman	0.61
13	W21X44	3434.4	275.59	137.80	63.095	1554.3626	0.0345	183.72998	Lp<=L<=LR	1.814	2117.682	4751.8982	3434.400	3090.960	2273.60	aman	0.74
12	W21X44	3434.4	275.59	137.80	63.095	1554.3626	0.0345	183.72998	Lp<=L<=LR	1.800	2117.682	4713.6488	3434.400	3090.960	2245.15	aman	0.73
11	W21X44	3434.4	275.59	137.80	63.095	1554.3626	0.0345	183.72998	Lp<=L<=LR	1.792	2117.682	4682.5436	3434.400	3090.960	2229.49	aman	0.72
10	W21X48	3852	275.59	137.80	82.835	1446.1342	0.0410	232.41529	Lp<=L<=LR	1.778	2420.777	5912.5372	3852.000	3466.800	2202.30	aman	0.64
9	W21X48	3852	275.59	137.80	82.835	1446.1342	0.0410	232.41529	Lp<=L<=LR	1.759	2420.777	5852.0565	3852.000	3466.800	2167.57	aman	0.63
8	W21X48	3852	275.59	137.80	82.835	1446.1342	0.0410	232.41529	Lp<=L<=LR	1.737	2420.777	5776.0524	3852.000	3466.800	2124.46	aman	0.61
7	W21X48	3852	275.59	137.80	82.835	1446.1342	0.0410	232.41529	Lp<=L<=LR	1.709	2420.777	5683.7878	3852.000	3466.800	2072.94	aman	0.60
6	W21X48	3852	275.59	137.80	82.835	1446.1342	0.0410	232.41529	Lp<=L<=LR	1.676	2420.777	5574.0804	3852.000	3466.800	2012.80	aman	0.58
5	W21X50	3960	275.59	137.80	65.075	1731.2984	0.0214	192.54971	Lp<=L<=LR	1.637	2460.000	5082.2121	3960.000	3564.000	1943.73	aman	0.55
4	W21X50	3960	275.59	137.80	65.075	1731.2984	0.0214	192.54971	Lp<=L<=LR	1.592	2460.000	4943.3439	3960.000	3564.000	1865.89	aman	0.52
3	W21X50	3960	275.59	137.80	65.075	1731.2984	0.0214	192.54971	Lp<=L<=LR	1.540	2460.000	4780.1648	3960.000	3564.000	1776.72	aman	0.50
2	W21X50	3960	275.59	137.80	65.075	1731.2984	0.0214	192.54971	Lp<=L<=LR	1.485	2460.000	4610.8233	3960.000	3564.000	1688.29	aman	0.47
1	W21X50	3960	275.59	137.80	65.075	1731.2984	0.0214	192.54971	Lp<=L<=LR	1.389	2460.000	4311.6326	3960.000	3564.000	1596.66	aman	0.45

BALOK B4

Lantai	Profil	Mp (K-in)	L in	Lb in	Lp (in)	X1 Ksi	X2 Ksi	Lr (in)	Keterangan (bentang)	Cb	Mr (K-in)	Mn (K-in)	Mn pakai (K-in)	φMn (K-in)	Mu,b (K-in)	Cek Kapasit as	Rasio
14	W12X26	1339.2	196.85	196.85	75.19	1812.6501	0.0133	213.87537	Lp<=L<=LR	1.366	869.508	1266.9192	1266.919	1140.227	498.12	aman	0.44
13	W12X35	1843.2	196.85	196.85	77.115	2424.2954	0.0043	247.80098	Lp<=L<=LR	0.833	1185.600	1151.5401	1151.540	1036.386	844.13	aman	0.81
12	W12X35	1843.2	196.85	196.85	77.115	2424.2954	0.0043	247.80098	Lp<=L<=LR	0.831	1185.600	1148.9203	1148.920	1034.028	832.19	aman	0.80
11	W12X35	1843.2	196.85	196.85	77.115	2424.2954	0.0043	247.80098	Lp<=L<=LR	0.833	1185.600	1150.6887	1150.689	1035.620	825.64	aman	0.80
10	W12X35	1843.2	196.85	196.85	77.115	2424.2954	0.0043	247.80098	Lp<=L<=LR	0.838	1185.600	1157.9755	1157.976	1042.178	813.83	aman	0.78
9	W12X35	1843.2	196.85	196.85	77.115	2424.2954	0.0043	247.80098	Lp<=L<=LR	0.849	1185.600	1172.6075	1172.607	1055.347	798.96	aman	0.76
8	W12X35	1843.2	196.85	196.85	77.115	2424.2954	0.0043	247.80098	Lp<=L<=LR	0.866	1185.600	1196.3997	1196.400	1076.760	780.52	aman	0.72
7	W12X35	1843.2	196.85	196.85	77.115	2424.2954	0.0043	247.80098	Lp<=L<=LR	0.920	1185.600	1229.4955	1229.496	1106.546	758.55	aman	0.69
6	W12X35	1843.2	196.85	196.85	77.115	2424.2954	0.0043	247.80098	Lp<=L<=LR	0.955	1185.600	1271.0735	1271.073	1143.966	732.99	aman	0.64
5	W12X35	1843.2	196.85	196.85	77.115	2424.2954	0.0043	247.80098	Lp<=L<=LR	0.994	1185.600	1319.5307	1319.531	1187.578	703.70	aman	0.59
4	W12X35	1843.2	196.85	196.85	77.115	2424.2954	0.0043	247.80098	Lp<=L<=LR	1.034	1185.600	1373.0058	1373.006	1235.705	670.94	aman	0.54
3	W12X35	1843.2	196.85	196.85	77.115	2424.2954	0.0043	247.80098	Lp<=L<=LR	1.076	1185.600	1429.3842	1429.384	1286.446	633.13	aman	0.49
2	W12X35	1843.2	196.85	196.85	77.115	2424.2954	0.0043	247.80098	Lp<=L<=LR	1.117	1185.600	1487.6084	1487.608	1338.848	596.59	aman	0.45
1	W12X35	1843.2	196.85	196.85	77.115	2424.2954	0.0043	247.80098	Lp<=L<=LR	1.117	1185.600	1544.1949	1544.195	1389.775	533.11	aman	0.38

LAMPIRAN B - 5

Tabel Gaya geser rencana Balok USF

BALOK B1

Lantai	Profil	Ln (m)	Geser Balok (Kg)				Mpb		Geser Rencana Balok (Kg)		Vu pakai	
			VD	VL	VE.ki	(K-in)	(Kg-m)	Pers (1)	Pers (2)	(Kg)	(Kips)	
14	W16X26	5.34	3340.15	827.94	719.03	1750.32	20164.977	11974.576	7396.421	7396.421	16.309	
13	W21X44	5.34	7362.14	1746.54	1861.13	3777.84	43523.502	26008.775	17380.860	17380.860	38.325	
12	W21X44	5.34	7327.53	1737.01	3524.15	3777.84	43523.502	25962.478	24319.197	24319.197	53.624	
11	W21X44	5.34	7305.61	1730.75	5202.99	3777.84	43523.502	25933.044	31340.736	25933.044	57.182	
10	W21X68	5.34	7268.87	1720.31	6776.18	6336	72995.392	36921.897	37898.595	36921.897	81.413	
9	W21X68	5.34	7221.71	1706.86	8212.39	6336	72995.392	36858.580	43867.037	36858.580	81.273	
8	W21X68	5.34	7163.24	1690.17	9504.59	6336	72995.392	36780.071	49215.359	36780.071	81.100	
7	W21X68	5.34	7093.43	1670.24	10651.57	6336	72995.392	36686.334	53938.448	36686.334	80.893	
6	W21X68	5.34	7012.05	1647.01	11653.14	6336	72995.392	36577.063	58035.201	36577.063	80.652	
5	W21X73	5.34	6918.82	1620.4	12507.65	6811.2	78470.046	38502.314	61498.311	38502.314	84.898	
4	W21X73	5.34	6813.75	1590.44	13206.65	6811.2	78470.046	38361.250	64292.330	38361.250	84.587	
3	W21X73	5.34	6694.85	1566.54	13714.15	6811.2	78470.046	38201.620	66263.390	38201.620	84.235	
2	W21X73	5.34	6571.49	1521.51	13890.44	6811.2	78470.046	38036.073	66837.498	38036.073	83.870	
1	W21X73	5.34	6387.48	1468.64	13167.55	6811.2	78470.046	37788.826	63552.636	37788.826	83.324	

BALOK B3

Lantai	Profil	Ln (m)	Geser Balok (Kg)				Mpb		Geser Rencana Balok (Kg)		Vu pakai	
			VD	VL	VE.ki	(K-in)	(Kg-m)	Pers (1)	Pers (2)	(Kg)	(Kips)	
14	W18X35	5.28	5673.86	1611.81	719.03	2633.4	30338.710	19106.472	10669.880	10669.880	23.527	
13	W24X55	5.28	10768.51	3440.63	1861.13	5346	61589.862	37972.020	22736.343	22736.343	50.134	
12	W24X55	5.28	10706.12	3424.2	3524.15	5346	61589.862	37888.937	29638.266	29638.266	65.352	
11	W24X55	5.28	10674.92	3413.15	5202.99	5346	61589.862	37845.972	36645.032	36645.032	80.802	
10	W24X68	5.28	10619.9	3394.56	6776.18	7009.2	80751.152	45028.718	43175.139	43175.139	95.201	
9	W24X68	5.28	10550.03	3370.47	8212.39	7009.2	80751.152	44932.829	49108.563	44932.829	99.077	
8	W24X68	5.28	10463.51	3340.43	9504.59	7009.2	80751.152	44813.985	54413.415	44813.985	98.815	
7	W24X68	5.28	10360.27	3304.39	10651.57	7009.2	80751.152	44672.077	59084.487	44672.077	98.502	
6	W24X68	5.28	10239.88	3262.19	11653.14	7009.2	80751.152	44506.509	63120.362	44506.509	98.137	
5	W24X76	5.28	10101.81	3213.65	12507.65	7920	91244.240	48291.209	66513.363	48291.209	106.482	
4	W24X76	5.28	9946.02	3158.75	13206.65	7920	91244.240	48076.811	69227.939	48076.811	106.009	
3	W24X76	5.28	9769.17	3096.25	13714.15	7920	91244.240	47833.341	71108.121	47833.341	105.473	
2	W24X76	5.28	9586.17	3031.72	13890.44	7920	91244.240	47581.476	71588.633	47581.476	104.917	
1	W24X76	5.28	9307.19	2931.67	13167.55	7920	91244.240	47196.675	68154.513	47196.675	104.069	

LAMPIRAN B - 5

Tabel Gaya geser rencana Balok USF

Lantai	Profil	Ln (m)	Geser Balok (Kg)		Mpb		Geser Rencana Balok (Kg)		Vu pakai	
			VD	VL	(K-in)	(Kg-m)	Pers (1)	Pers (2)	(Kg)	(Kips)
14	W12X26	4.626	1087.8	281.63	1473.12	16971.429	8783.585	1437.902	1437.902	3.171
13	W12X26	4.606	3694.46	721.94	1473.12	16971.429	12163.592	4637.220	4637.220	10.225
12	W12X26	4.606	3685.27	719.01	1473.12	16971.429	12151.099	4624.494	4624.494	10.197
11	W12X26	4.606	3685.86	719.12	1473.12	16971.429	12151.862	4625.229	4625.229	10.199
10	W12X26	4.602	3684.21	718.54	1473.12	16971.429	12155.997	4622.888	4622.888	10.193
9	W12X26	4.602	3682.71	717.98	1473.12	16971.429	12153.917	4620.725	4620.725	10.189
8	W12X26	4.602	3680.93	717.32	1473.12	16971.429	12151.451	4618.163	4618.163	10.183
7	W12X26	4.602	3679	716.6	1473.12	16971.429	12148.775	4615.380	4615.380	10.177
6	W12X26	4.602	3676.95	715.83	1473.12	16971.429	12145.930	4612.419	4612.419	10.170
5	W12X26	4.588	3674.85	715.03	1473.12	16971.429	12165.517	4609.374	4609.374	10.164
4	W12X26	4.588	3672.68	714.2	1473.12	16971.429	12162.498	4606.224	4606.224	10.157
3	W12X26	4.588	3670.83	713.45	1473.12	16971.429	12159.903	4603.494	4603.494	10.151
2	W12X26	4.588	3668.21	712.52	1473.12	16971.429	12156.294	4599.767	4599.767	10.142
1	W12X26	4.588	3668.76	712.33	1473.12	16971.429	12156.859	4600.145	4600.145	10.143

BALOK B4

Lantai	Profil	Ln (m)	Geser Balok (Kg)		Mpb		Geser Rencana Balok (Kg)		Vu pakai	
			VD	VL	(K-in)	(Kg-m)	Pers (1)	Pers (2)	(Kg)	(Kips)
14	W12X26	4.606	1991.67	560.71	1473.12	16971.429	10039.629	2679.999	2679.999	5.909
13	W12X30	4.598	5077.6	1437.53	1706.76	19663.134	15364.792	6840.887	6840.887	15.084
12	W12X30	4.598	5064.91	1432.52	1706.76	19663.134	15347.059	6822.302	6822.302	15.043
11	W12X30	4.598	5065.71	1432.81	1706.76	19663.134	15348.164	6823.446	6823.446	15.046
10	W12X30	4.594	5063.56	1431.94	1706.76	19663.134	15352.596	6820.275	6820.275	15.039
9	W12X30	4.594	5061.6	1431.14	1706.76	19663.134	15349.844	6817.377	6817.377	15.032
8	W12X30	4.594	5059.28	1430.21	1706.76	19663.134	15346.595	6813.965	6813.965	15.025
7	W12X30	4.594	5056.78	1429.2	1706.76	19663.134	15343.090	6810.279	6810.279	15.017
6	W12X30	4.594	5054.14	1428.13	1706.76	19663.134	15339.387	6806.384	6806.384	15.008
5	W12X30	4.58	5051.47	1427.05	1706.76	19663.134	15361.810	6802.446	6802.446	14.999
4	W12X30	4.58	5048.74	1425.95	1706.76	19663.134	15357.984	6798.425	6798.425	14.991
3	W12X30	4.58	5046.54	1425.03	1706.76	19663.134	15354.884	6795.149	6795.149	14.983
2	W12X30	4.58	5043.25	1423.77	1706.76	19663.134	15350.306	6790.371	6790.371	14.973
1	W12X30	4.58	5044.65	1424.04	1706.76	19663.134	15352.121	6792.125	6792.125	14.977

LAMPIRAN B - 6

Tabel Gaya geser rencana Balok BSF

BALOK B1

Lantai	Profil	Ln (in)	Geser Balok			Mpb (K-in)	Geser Rencana Balok (Kips)		Vu pakai (Kips)
			VD	VL	VE,ki		Pers (1)	Pers (2)	
14	W18X26	205.51	7.421	1.792	1.212	1750.32	26.835	14.762	14.762
13	W18X35	205.51	15.879	3.803	1.748	2633.4	46.584	28.007	28.007
12	W18X35	205.51	15.795	3.783	2.413	2633.4	46.474	30.693	30.693
11	W18X35	205.51	15.743	3.770	3.086	2633.4	46.405	33.451	33.451
10	W18X40	205.51	15.656	3.748	3.736	3104.64	50.875	36.068	36.068
9	W18X40	205.51	15.544	3.720	4.338	3104.64	50.727	38.448	38.448
8	W18X40	205.51	15.406	3.685	4.868	3104.64	50.543	40.489	40.489
7	W18X40	205.51	15.240	3.643	5.302	3104.64	50.324	42.094	42.094
6	W18X40	205.51	15.048	3.594	5.617	3104.64	50.068	43.167	43.167
5	W18X46	205.51	14.827	3.538	5.790	3591.72	54.515	43.600	43.600
4	W18X46	205.51	14.578	3.475	5.790	3591.72	54.185	43.272	43.272
3	W18X46	205.51	14.296	3.404	5.582	3591.72	53.811	42.028	42.028
2	W18X46	205.51	14.002	3.331	5.121	3591.72	53.422	39.710	39.710
1	W18X46	205.51	13.572	3.219	4.383	3591.72	52.850	36.038	36.038

BALOK B2

Lantai	Profil	Ln (in)	Geser Balok			Mpb (K-in)	Geser Rencana Balok (Kips)		Vu pakai (Kips)
			VD	VL	VE,ki		Pers (1)	Pers (2)	
14	W12X26	180.24	3.531	1.016		1473.12	21.092	4.774	4.774
13	W12X26	180.24	8.884	2.003		1473.12	28.008	11.431	11.431
12	W12X26	180.24	8.844	1.985		1473.12	27.951	11.370	11.370
11	W12X26	180.24	8.814	1.976		1473.12	27.911	11.329	11.329
10	W12X26	180.24	8.765	1.959		1473.12	27.845	11.261	11.261
9	W12X26	180.24	8.704	1.938		1473.12	27.760	11.174	11.174
8	W12X26	180.24	8.627	1.912		1473.12	27.655	11.066	11.066
7	W12X26	180.24	8.537	1.881		1473.12	27.531	10.939	10.939
6	W12X26	180.24	8.431	1.845		1473.12	27.387	10.790	10.790
5	W12X26	180.24	8.311	1.804		1473.12	27.222	10.621	10.621
4	W12X26	180.24	8.177	1.758		1473.12	27.038	10.432	10.432
3	W12X26	180.24	8.025	1.707		1473.12	26.830	10.218	10.218
2	W12X26	180.24	7.872	1.654		1473.12	26.620	10.002	10.002
1	W12X26	180.24	7.636	1.579		1473.12	26.299	9.676	9.676

LAMPIRAN B - 6

Tabel Gaya geser rencana Balok BSF

Lantai	Profil	Ln (in)	Geser Balok		Mpb (K-in)	Geser Rencana Balok (Kips)		Vu pakai (Kips)
			VD	VL		Pers (1)	Pers (2)	
14	W18X35	205.51	12.405	3.540	2633.4	42.283	17.179	17.179
13	W21X44	205.51	23.190	7.555	3777.84	68.370	32.598	32.598
12	W21X44	205.51	23.052	7.518	3777.84	68.186	32.966	32.966
11	W21X44	205.51	22.982	7.494	3777.84	68.091	33.395	33.395
10	W21X48	205.51	22.861	7.453	4237.2	72.395	33.720	33.720
9	W21X48	205.51	22.706	7.400	4237.2	72.183	33.956	33.956
8	W21X48	205.51	22.514	7.334	4237.2	71.920	34.086	34.086
7	W21X48	205.51	22.286	7.255	4237.2	71.606	34.103	34.103
6	W21X48	205.51	22.019	7.162	4237.2	71.240	33.995	33.995
5	W21X50	205.51	21.714	7.055	4356	71.976	33.748	33.748
4	W21X50	205.51	21.369	6.934	4356	71.502	33.352	33.352
3	W21X50	205.51	20.978	6.797	4356	70.963	32.780	32.780
2	W21X50	205.51	20.573	6.655	4356	70.407	32.056	32.056
1	W21X50	205.51	19.956	6.434	4356	69.557	30.914	30.914

BALOK B4

Lantai	Profil	Ln (in)	Geser Balok		Mpb (K-in)	Geser Rencana Balok (Kips)		Vu pakai (Kips)
			VD	VL		Pers (1)	Pers (2)	
14	W12X26	180.24	6.001	1.949	1473.12	24.522	8.347	8.347
13	W12X35	180.24	12.476	3.908	2027.52	39.424	17.203	17.203
12	W12X35	180.24	12.402	3.878	2027.52	39.319	17.093	17.093
11	W12X35	180.24	12.362	3.862	2027.52	39.264	17.036	17.036
10	W12X35	180.24	12.291	3.834	2027.52	39.165	16.931	16.931
9	W12X35	180.24	12.203	3.797	2027.52	39.040	16.800	16.800
8	W12X35	180.24	12.093	3.751	2027.52	38.886	16.637	16.637
7	W12X35	180.24	11.963	3.697	2027.52	38.702	16.443	16.443
6	W12X35	180.24	11.811	3.633	2027.52	38.489	16.217	16.217
5	W12X35	180.24	11.638	3.560	2027.52	38.244	15.958	15.958
4	W12X35	180.24	11.444	3.478	2027.52	37.970	15.668	15.668
3	W12X35	180.24	11.222	3.385	2027.52	37.657	15.337	15.337
2	W12X35	180.24	10.999	3.288	2027.52	37.342	15.002	15.002
1	W12X35	180.24	10.654	3.149	2027.52	36.857	14.492	14.492

LAMPIRAN B - 7

Tabel Gaya geser Nominal Balok USF

B1														B2															
Lantai	Profil	Vu Rencana (Kips)	h (in)	tw (in)	h/tw	Vn (Kips)	ΦVn (Kips)	Cek Geser	Rasio	Lantai	Profil	Vu Rencana (Kips)	h (in)	tw (in)	h/tw	Vn (Kips)	ΦVn (Kips)	Cek Geser	Rasio	Lantai	Profil	Vu Rencana (Kips)	h (in)	tw (in)	h/tw	Vn (Kips)	ΦVn (Kips)	Cek Geser	Rasio
14	W16X26	16.309	14.915	0.25	59.66	84.78	76.30	aman	4.68	14	W18X35	23.527	16.815	0.3	56.05	114.70	103.23	aman	4.39	14	W18X35	23.527	16.815	0.3	56.05	114.70	103.23	aman	4.39
13	W21X44	38.325	19.665	0.35	56.19	156.49	140.84	aman	3.67	13	W24X55	50.134	22.42	0.395	56.76	201.36	181.22	aman	3.61	13	W24X55	50.134	22.42	0.395	56.76	201.36	181.22	aman	3.61
12	W21X44	53.624	19.665	0.35	56.19	156.49	140.84	aman	2.63	12	W24X55	65.352	22.42	0.395	56.76	201.36	181.22	aman	2.77	12	W24X55	65.352	22.42	0.395	56.76	201.36	181.22	aman	2.77
11	W21X44	57.182	19.665	0.35	56.19	156.49	140.84	aman	2.46	11	W24X55	80.802	22.42	0.395	56.76	201.36	181.22	aman	2.24	11	W24X55	80.802	22.42	0.395	56.76	201.36	181.22	aman	2.24
10	W21X68	81.413	20.045	0.43	46.62	195.98	176.38	aman	2.17	10	W24X68	95.201	22.515	0.415	54.25	212.45	191.20	aman	2.01	10	W24X68	95.201	22.515	0.415	54.25	212.45	191.20	aman	2.01
9	W21X68	81.273	20.045	0.43	46.62	195.98	176.38	aman	2.17	9	W24X68	99.077	22.515	0.415	54.25	212.45	191.20	aman	1.93	9	W24X68	99.077	22.515	0.415	54.25	212.45	191.20	aman	1.93
8	W21X68	81.100	20.045	0.43	46.62	195.98	176.38	aman	2.17	8	W24X68	98.815	22.515	0.415	54.25	212.45	191.20	aman	1.93	8	W24X68	98.815	22.515	0.415	54.25	212.45	191.20	aman	1.93
7	W21X68	80.893	20.045	0.43	46.62	195.98	176.38	aman	2.18	7	W24X68	98.502	22.515	0.415	54.25	212.45	191.20	aman	1.94	7	W24X68	98.502	22.515	0.415	54.25	212.45	191.20	aman	1.94
6	W21X68	80.652	20.045	0.43	46.62	195.98	176.38	aman	2.19	6	W24X68	98.137	22.515	0.415	54.25	212.45	191.20	aman	1.95	6	W24X68	98.137	22.515	0.415	54.25	212.45	191.20	aman	1.95
5	W21X73	84.898	20.14	0.455	44.26	208.35	187.52	aman	2.21	5	W24X76	106.482	22.705	0.44	51.60	227.15	204.43	aman	1.92	5	W24X76	106.482	22.705	0.44	51.60	227.15	204.43	aman	1.92
4	W21X73	84.587	20.14	0.455	44.26	208.35	187.52	aman	2.22	4	W24X76	106.009	22.705	0.44	51.60	227.15	204.43	aman	1.93	4	W24X76	106.009	22.705	0.44	51.60	227.15	204.43	aman	1.93
3	W21X73	84.235	20.14	0.455	44.26	208.35	187.52	aman	2.23	3	W24X76	105.473	22.705	0.44	51.60	227.15	204.43	aman	1.94	3	W24X76	105.473	22.705	0.44	51.60	227.15	204.43	aman	1.94
2	W21X73	83.870	20.14	0.455	44.26	208.35	187.52	aman	2.24	2	W24X76	104.917	22.705	0.44	51.60	227.15	204.43	aman	1.95	2	W24X76	104.917	22.705	0.44	51.60	227.15	204.43	aman	1.95
1	W21X73	83.324	20.14	0.455	44.26	208.35	187.52	aman	2.25	1	W24X76	104.089	22.705	0.44	51.60	227.15	204.43	aman	1.96	1	W24X76	104.089	22.705	0.44	51.60	227.15	204.43	aman	1.96
14	W12X26	3.171	11.59	0.23	50.39	60.61	54.55	aman	17.20	14	W12X26	5.909	11.59	0.23	50.39	60.61	54.55	aman	9.23	14	W12X26	5.909	11.59	0.23	50.39	60.61	54.55	aman	9.23
13	W12X26	10.225	11.59	0.23	50.39	60.61	54.55	aman	5.33	13	W12X30	15.084	11.685	0.26	44.94	69.08	62.17	aman	4.12	13	W12X30	15.084	11.685	0.26	44.94	69.08	62.17	aman	4.12
12	W12X26	10.197	11.59	0.23	50.39	60.61	54.55	aman	5.35	12	W12X30	15.043	11.685	0.26	44.94	69.08	62.17	aman	4.13	12	W12X30	15.043	11.685	0.26	44.94	69.08	62.17	aman	4.13
11	W12X26	10.199	11.59	0.23	50.39	60.61	54.55	aman	5.35	11	W12X30	15.046	11.685	0.26	44.94	69.08	62.17	aman	4.13	11	W12X30	15.046	11.685	0.26	44.94	69.08	62.17	aman	4.13
10	W12X26	10.193	11.59	0.23	50.39	60.61	54.55	aman	5.35	10	W12X30	15.039	11.685	0.26	44.94	69.08	62.17	aman	4.13	10	W12X30	15.039	11.685	0.26	44.94	69.08	62.17	aman	4.13
9	W12X26	10.189	11.59	0.23	50.39	60.61	54.55	aman	5.35	9	W12X30	15.032	11.685	0.26	44.94	69.08	62.17	aman	4.14	9	W12X30	15.032	11.685	0.26	44.94	69.08	62.17	aman	4.14
8	W12X26	10.183	11.59	0.23	50.39	60.61	54.55	aman	5.36	8	W12X30	15.025	11.685	0.26	44.94	69.08	62.17	aman	4.14	8	W12X30	15.025	11.685	0.26	44.94	69.08	62.17	aman	4.14
7	W12X26	10.177	11.59	0.23	50.39	60.61	54.55	aman	5.36	7	W12X30	15.017	11.685	0.26	44.94	69.08	62.17	aman	4.14	7	W12X30	15.017	11.685	0.26	44.94	69.08	62.17	aman	4.14
6	W12X26	10.170	11.59	0.23	50.39	60.61	54.55	aman	5.36	6	W12X30	15.008	11.685	0.26	44.94	69.08	62.17	aman	4.14	6	W12X30	15.008	11.685	0.26	44.94	69.08	62.17	aman	4.14
5	W12X26	10.164	11.59	0.23	50.39	60.61	54.55	aman	5.37	5	W12X30	14.999	11.685	0.26	44.94	69.08	62.17	aman	4.14	5	W12X30	14.999	11.685	0.26	44.94	69.08	62.17	aman	4.14
4	W12X26	10.157	11.59	0.23	50.39	60.61	54.55	aman	5.37	4	W12X30	14.991	11.685	0.26	44.94	69.08	62.17	aman	4.15	4	W12X30	14.991	11.685	0.26	44.94	69.08	62.17	aman	4.15
3	W12X26	10.151	11.59	0.23	50.39	60.61	54.55	aman	5.37	3	W12X30	14.983	11.685	0.26	44.94	69.08	62.17	aman	4.15	3	W12X30	14.983	11.685	0.26	44.94	69.08	62.17	aman	4.15
2	W12X26	10.142	11.59	0.23	50.39	60.61	54.55	aman	5.38	2	W12X30	14.973	11.685	0.26	44.94	69.08	62.17	aman	4.15	2	W12X30	14.973	11.685	0.26	44.94	69.08	62.17	aman	4.15
1	W12X26	10.143	11.59	0.23	50.39	60.61	54.55	aman	5.38	1	W12X30	14.977	11.685	0.26	44.94	69.08	62.17	aman	4.15	1	W12X30	14.977	11.685	0.26	44.94	69.08	62.17	aman	4.15

LAMPIRAN B - 8

Tabel Gaya geser Nominal Balok BSF

B1														B3													
Lantai	Profil	Vu Rencana (Kips)	h (in)	tw (in)	h/tw	Vn (Kips)	ΦVn (Kips)	Cek Geser	Rasio	Lantai	Profil	Vu Rencana (Kips)	h (in)	tw (in)	h/tw	Vn (Kips)	ΦVn (Kips)	Cek Geser	Rasio								
14	W16X26	14.762	14.915	0.25	59.66	84.78	76.30	aman	0.19	14	W18X35	17.179	16.815	0.3	56.05	114.70	103.23	aman	0.17								
13	W18X35	28.007	16.815	0.3	56.05	114.70	103.23	aman	0.27	13	W21X44	32.598	19.665	0.35	56.19	156.49	140.84	aman	0.23								
12	W18X35	30.693	16.815	0.3	56.05	114.70	103.23	aman	0.30	12	W21X44	32.966	19.665	0.35	56.19	156.49	140.84	aman	0.23								
11	W18X35	33.451	16.815	0.3	56.05	114.70	103.23	aman	0.32	11	W21X44	33.395	19.665	0.35	56.19	156.49	140.84	aman	0.24								
10	W18X40	36.068	17.005	0.315	53.98	121.79	109.61	aman	0.33	10	W21X48	33.720	19.57	0.35	55.91	155.74	140.16	aman	0.24								
9	W18X40	38.448	17.005	0.315	53.98	121.79	109.61	aman	0.35	9	W21X48	33.956	19.57	0.35	55.91	155.74	140.16	aman	0.24								
8	W18X40	40.489	17.005	0.315	53.98	121.79	109.61	aman	0.37	8	W21X48	34.086	19.57	0.35	55.91	155.74	140.16	aman	0.24								
7	W18X40	42.094	17.005	0.315	53.98	121.79	109.61	aman	0.38	7	W21X48	34.103	19.57	0.35	55.91	155.74	140.16	aman	0.24								
6	W18X40	43.167	17.005	0.315	53.98	121.79	109.61	aman	0.39	6	W21X48	33.995	19.57	0.35	55.91	155.74	140.16	aman	0.24								
5	W18X46	43.600	17.195	0.36	47.76	140.75	126.67	aman	0.34	5	W21X50	33.748	19.76	0.38	52.00	170.73	153.65	aman	0.22								
4	W18X46	43.272	17.195	0.36	47.76	140.75	126.67	aman	0.34	4	W21X50	33.352	19.76	0.38	52.00	170.73	153.65	aman	0.22								
3	W18X46	42.028	17.195	0.36	47.76	140.75	126.67	aman	0.33	3	W21X50	32.780	19.76	0.38	52.00	170.73	153.65	aman	0.21								
2	W18X46	39.710	17.195	0.36	47.76	140.75	126.67	aman	0.31	2	W21X50	32.056	19.76	0.38	52.00	170.73	153.65	aman	0.21								
1	W18X46	36.038	17.195	0.36	47.76	140.75	126.67	aman	0.28	1	W21X50	30.914	19.76	0.38	52.00	170.73	153.65	aman	0.20								

B2														B4													
Lantai	Profil	Vu Rencana (Kips)	h (in)	tw (in)	h/tw	Vn (Kips)	ΦVn (Kips)	Cek Geser	Rasio	Lantai	Profil	Vu Rencana (Kips)	h (in)	tw (in)	h/tw	Vn (Kips)	ΦVn (Kips)	Cek Geser	Rasio								
14	W12X26	4.774	11.59	0.23	50.39	60.61	54.55	aman	0.09	14	W12X26	8.347	11.59	0.23	50.39	60.61	54.55	aman	0.15								
13	W12X26	11.431	11.59	0.23	50.39	60.61	54.55	aman	0.21	13	W12X35	17.203	11.875	0.3	39.58	81.00	72.90	aman	0.24								
12	W12X26	11.370	11.59	0.23	50.39	60.61	54.55	aman	0.21	12	W12X35	17.093	11.875	0.3	39.58	81.00	72.90	aman	0.23								
11	W12X26	11.329	11.59	0.23	50.39	60.61	54.55	aman	0.21	11	W12X35	17.036	11.875	0.3	39.58	81.00	72.90	aman	0.23								
10	W12X26	11.261	11.59	0.23	50.39	60.61	54.55	aman	0.21	10	W12X35	16.931	11.875	0.3	39.58	81.00	72.90	aman	0.23								
9	W12X26	11.174	11.59	0.23	50.39	60.61	54.55	aman	0.20	9	W12X35	16.800	11.875	0.3	39.58	81.00	72.90	aman	0.23								
8	W12X26	11.066	11.59	0.23	50.39	60.61	54.55	aman	0.20	8	W12X35	16.637	11.875	0.3	39.58	81.00	72.90	aman	0.23								
7	W12X26	10.939	11.59	0.23	50.39	60.61	54.55	aman	0.20	7	W12X35	16.443	11.875	0.3	39.58	81.00	72.90	aman	0.23								
6	W12X26	10.790	11.59	0.23	50.39	60.61	54.55	aman	0.20	6	W12X35	16.217	11.875	0.3	39.58	81.00	72.90	aman	0.22								
5	W12X26	10.621	11.59	0.23	50.39	60.61	54.55	aman	0.19	5	W12X35	15.958	11.875	0.3	39.58	81.00	72.90	aman	0.22								
4	W12X26	10.432	11.59	0.23	50.39	60.61	54.55	aman	0.19	4	W12X35	15.668	11.875	0.3	39.58	81.00	72.90	aman	0.21								
3	W12X26	10.218	11.59	0.23	50.39	60.61	54.55	aman	0.19	3	W12X35	15.337	11.875	0.3	39.58	81.00	72.90	aman	0.21								
2	W12X26	10.002	11.59	0.23	50.39	60.61	54.55	aman	0.18	2	W12X35	15.002	11.875	0.3	39.58	81.00	72.90	aman	0.21								
1	W12X26	9.676	11.59	0.23	50.39	60.61	54.55	aman	0.18	1	W12X35	14.492	11.875	0.3	39.58	81.00	72.90	aman	0.20								

LAMPIRAN B - 9

Tabel Perencanaan *Bresing* Tekan

Lantai	Profil	L		Ac	Bresing Tekan				Cek	Rasio
		in			ΦcF_c (Ksi)	ΦcP_n (Kips)	ΦcP_n (Kips)	Pu Tekan (Kips)		
14	W12X50	312.65		1.786	8.410	122.78	59.796	Aman	0.49	
13	W12X65	312.65		1.162	17.386	332.07	66.987	Aman	0.20	
12	W12X65	312.65		1.162	17.386	332.07	88.548	Aman	0.27	
11	W12X65	312.65		1.162	17.386	332.07	120.146	Aman	0.36	
10	W12X79	312.65		1.150	17.599	408.29	149.129	Aman	0.37	
9	W12X79	312.65		1.150	17.599	408.29	175.585	Aman	0.43	
8	W12X79	312.65		1.150	17.599	408.29	199.603	Aman	0.49	
7	W12X79	312.65		1.150	17.599	408.29	221.270	Aman	0.54	
6	W12X79	312.65		1.150	17.599	408.29	240.679	Aman	0.59	
5	W12X96	312.65		1.134	17.869	503.91	257.940	Aman	0.51	
4	W12X96	312.65		1.134	17.869	503.91	273.181	Aman	0.54	
3	W12X96	312.65		1.134	17.869	503.91	286.548	Aman	0.57	
2	W12X96	312.65		1.134	17.869	503.91	298.599	Aman	0.59	
1	W12X96	312.65		1.134	17.869	503.91	302.760	Aman	0.60	

LAMPIRAN B - 10

Tabel Perencanaan *Breving* Tarik

Lantai	Profil	L		Pu Tarik (Kips)	Kondisi teleh Pada Ag			Kondisi Patah Pada Ae						
		In			ϕPn (Kips)	Cek	Rasio	Jumlah Baut	D Baut (In)	An (In ²)	U	ϕPn (Kips)	Cek	Rasio
14	W12X50	312.65		61.028	473.04	aman	0.13	4	0.5	13.16	0.850	494.981	aman	0.12
13	W12X65	312.65		61.166	618.84	aman	0.10	4	0.5	17.74	0.850	667.199	aman	0.09
12	W12X65	312.65		67.445	618.84	aman	0.11	4	0.5	17.74	0.850	667.199	aman	0.10
11	W12X65	312.65		91.989	618.84	aman	0.15	4	0.5	17.74	0.850	667.199	aman	0.14
10	W12X79	312.65		113.915	751.68	aman	0.15	4	0.5	21.55	0.850	810.408	aman	0.14
9	W12X79	312.65		133.313	751.68	aman	0.18	4	0.5	21.55	0.850	810.408	aman	0.16
8	W12X79	312.65		150.268	751.68	aman	0.20	4	0.5	21.55	0.850	810.408	aman	0.19
7	W12X79	312.65		164.868	751.68	aman	0.22	4	0.5	21.55	0.850	810.408	aman	0.20
6	W12X79	312.65		177.206	751.68	aman	0.24	4	0.5	21.55	0.850	810.408	aman	0.22
5	W12X96	312.65		187.389	913.68	aman	0.21	4	0.5	26.18	0.850	984.507	aman	0.19
4	W12X96	312.65		195.546	913.68	aman	0.21	4	0.5	26.18	0.850	984.507	aman	0.20
3	W12X96	312.65		201.822	913.68	aman	0.22	4	0.5	26.18	0.850	984.507	aman	0.20
2	W12X96	312.65		206.775	913.68	aman	0.23	4	0.5	26.18	0.850	984.507	aman	0.21
1	W12X96	312.65		203.825	913.68	aman	0.22	4	0.5	26.18	0.850	984.507	aman	0.21

LAMPIRAN C

PERENCANAAN KOLOM STRUKTUR USF DAN BSF 14 LANTAI TIPE A

Tabel Koefisien Distribusi Momen Kolom (α) Struktur BSF.....	C-1
Tabel Koefisien Distribusi Momen Kolom (α) Struktur USF.....	C-2
Tabel Momen Rencana Kolom ($M_{u,k}$) Struktur BSF.....	C-3
Tabel Momen Rencana Kolom ($M_{u,k}$) Struktur USF.....	C-4
Tabel Gaya Aksial Rencana Kolom ($P_{u,k}$) Struktur BSF.....	C-5
Tabel Gaya Aksial Rencana Kolom ($P_{u,k}$) Struktur USF.....	C-6
Tabel Gaya Geser Rencana Kolom ($V_{u,k}$) Struktur BSF.....	C-7
Tabel Gaya Geser Rencana Kolom ($V_{u,k}$) Struktur USF.....	C-8
Tabel Desain Kolom Terhadap Lentur Struktur BSF.....	C-9
Tabel Desain Kolom Terhadap Lentur Struktur USF.....	C-10
Tabel Desain Kolom Terhadap Geser Struktur BSF.....	C-11
Tabel Desain Kolom Terhadap Geser Struktur USF.....	C-12
Tabel Kontrol <i>Strong Column Weak Beam</i> Struktur BSF.....	C-13
Tabel Kontrol <i>Strong Column Weak Beam</i> Struktur USF.....	C-14

Tabel Momen Rencana Kolom (Mu,k) Struktur BSF
Kolom K1- BSF

Join Lantai	Profil Balok		Lokasi M, k	hn		α		DMF	Mpb		Mu,k x				Mu,k y		Mu,k pakai		Mu,k desain		
	B1	B2		Arah Y	in	Arah X	in		Arah Y	Arah X	B1	B2	{1}	{2}	K-in	K-out	{1}	{2}	K-in	K-out	K-in
14	W16X26	W12X26	Bawah	130.64	135.44	1.00	1.00	1.10	1750.32	1473.12	1601.662	4521.026	1136.488	314.123	1601.662	1601.662	314.123	1601.662	1601.662	1601.662	392.586
13	W18X35	W12X26	Atas	129.64	135.44	0.52	0.69	1.50	2633.4	1473.12	1699.477	3715.350	1076.673	392.586	1699.477	1699.477	392.586	1699.477	1699.477	1699.477	358.139
			Bawah	129.64	135.44	0.48	0.31	1.50	2633.4	1473.12	1563.928	3223.706	473.083	229.191	1563.928	1801.359	1801.359	358.139	1801.359	1801.359	244.865
12	W18X35	W12X26	Atas	129.64	135.44	0.50	0.58	1.65	2633.4	1473.12	1801.359	3867.809	986.851	358.139	1801.359	1801.359	358.139	1801.359	1801.359	1801.359	360.873
			Bawah	129.64	135.44	0.50	0.42	1.65	2633.4	1473.12	1782.078	3614.469	714.884	244.865	1782.078	1801.359	1801.359	358.139	1801.359	1801.359	1801.359
11	W18X35	W12X26	Atas	129.59	135.44	0.52	0.61	1.63	2633.4	1473.12	1837.265	4318.445	1022.011	360.873	1837.265	1837.265	360.873	1837.265	1837.265	1837.265	353.309
			Bawah	129.54	135.44	0.48	0.39	1.63	2633.4	1473.12	1697.939	3818.053	658.113	237.483	1697.939	1801.359	1801.359	358.139	1801.359	1801.359	1801.359
10	W18X40	W12X26	Atas	129.54	135.44	0.53	0.60	1.61	3104.64	1473.12	2192.632	4738.096	1002.266	353.309	2192.632	2192.632	353.309	2192.632	2192.632	2192.632	345.290
			Bawah	129.54	135.44	0.47	0.40	1.61	3104.64	1473.12	1918.406	4006.782	656.246	233.474	1918.406	1918.406	233.474	1918.406	1918.406	1918.406	222.064
9	W18X40	W12X26	Atas	129.54	135.44	0.55	0.61	1.58	3104.64	1473.12	2227.064	5150.822	993.685	345.290	2227.064	2227.064	345.290	2227.064	2227.064	2227.064	335.265
			Bawah	129.54	135.44	0.45	0.39	1.58	3104.64	1473.12	1830.404	4130.282	643.215	227.095	1830.404	1830.404	227.095	1830.404	1830.404	1830.404	226.441
8	W18X40	W12X26	Atas	129.54	135.44	0.57	0.61	1.56	3104.64	1473.12	2262.441	5519.896	983.030	335.265	2262.441	2262.441	335.265	2262.441	2262.441	2262.441	323.145
			Bawah	129.54	135.44	0.43	0.39	1.56	3104.64	1473.12	1741.456	4179.837	632.257	219.804	1741.456	1741.456	219.804	1741.456	1741.456	1741.456	230.245
7	W18X40	W12X26	Atas	129.54	135.44	0.58	0.61	1.54	3104.64	1473.12	2300.245	5822.081	975.720	323.145	2300.245	2300.245	323.145	2300.245	2300.245	2300.245	308.838
			Bawah	129.49	135.44	0.42	0.39	1.54	3104.64	1473.12	1650.081	4140.833	617.956	210.691	1650.081	1650.081	210.691	1650.081	1650.081	1650.081	234.123
6	W18X40	W12X26	Atas	129.49	135.44	0.60	0.62	1.52	3104.64	1473.12	2341.250	6033.866	969.779	308.838	2341.250	2341.250	308.838	2341.250	2341.250	2341.250	292.617
			Bawah	129.44	135.44	0.40	0.38	1.52	3104.64	1473.12	1552.501	3998.307	602.284	200.212	1552.501	1552.501	200.212	1552.501	1552.501	1552.501	276.184
5	W18X46	W12X26	Atas	129.44	135.44	0.62	0.62	1.50	3591.72	1473.12	2767.184	6133.198	962.548	292.617	2767.184	2767.184	292.617	2767.184	2767.184	2767.184	273.206
			Bawah	129.44	135.44	0.38	0.38	1.50	3591.72	1473.12	1672.094	3736.765	587.903	188.638	1672.094	1672.094	188.638	1672.094	1672.094	1672.094	284.813
4	W18X46	W12X26	Atas	129.44	135.44	0.65	0.63	1.48	3591.72	1473.12	2848.143	6096.290	959.809	273.206	2848.143	2848.143	273.206	2848.143	2848.143	2848.143	255.345
			Bawah	129.44	135.44	0.35	0.37	1.48	3591.72	1473.12	1529.256	3340.170	569.030	175.424	1529.256	1529.256	175.424	1529.256	1529.256	1529.256	296.785
3	W18X46	W12X26	Atas	129.44	135.44	0.69	0.64	1.46	3591.72	1473.12	2967.851	5909.475	964.625	255.345	2967.851	2967.851	255.345	2967.851	2967.851	2967.851	222.265
			Bawah	129.44	135.44	0.31	0.36	1.46	3591.72	1473.12	1347.667	2789.201	542.602	160.297	1347.667	1347.667	160.297	1347.667	1347.667	1347.667	222.265
2	W18X46	W12X26	Atas	129.44	135.44	0.74	0.66	1.44	3591.72	1473.12	3158.154	5498.116	978.030	222.265	3158.154	3158.154	222.265	3158.154	3158.154	3158.154	241.675
			Bawah	129.44	135.44	0.26	0.34	1.44	3591.72	1473.12	1095.484	2069.369	507.585	147.630	1095.484	1095.484	147.630	1095.484	1095.484	1095.484	241.675
1	W18X46	W12X26	Atas	138.54	141.54	0.86	0.74	1.42	3591.72	1473.12	3856.987	5111.636	1129.802	241.675	3856.987	3856.987	241.675	3856.987	3856.987	3856.987	116.828
			Bawah	138.54	141.54	0.14	0.26	1.42	3591.72	1473.12	627.624	1041.792	400.138	116.828	627.624	627.624	116.828	627.624	627.624	627.624	116.828
Dasar	0	0	138.54	141.54	1.00	1.00	1.10	0	0	0	1181.071	3689.013	0.358	26.792	1181.071	1181.071	0.358	1181.071	1181.071	0.358	

LAMPIRAN C-3

Kolom K2 - BSF

Join Lantai	Profil Balok		Lokasi M, k	hn		α		DMF	Mpb		Mu, k x		Mu, k y		Mu, k pakai		Mu, k desain					
	B1	B4		Arah Y	in	Arah X	in		Arah Y	Arah X	B1	B2	{1}	{2}	{1}	{2}	Mu, k x	Mu, k y	Mu, k x	Mu, k y	Mu, k x	Mu, k y
14	W16X26	W12X35	Bawah	130.64	135.29	1.00	1.00	1.10	1750.32	1473.12	3203.323	2704.815	1135.229	1065.851	2704.815	1065.851	2704.815	1158.347	2704.815	1158.347		
13	W18X35	W12X35	Atas	129.64	135.14	0.44	0.69	1.50	2633.4	2027.52	2870.072	2224.380	1466.160	1158.347	2224.380	1158.347	2224.380	1158.347				
			Bawah	129.64	135.14	0.56	0.31	1.50	2633.4	2027.52	3656.739	2652.233	662.113	593.253	2652.233	593.253	2652.233	593.253	2903.295	994.952	2903.295	994.952
12	W18X35	W12X35	Atas	129.64	135.14	0.49	0.57	1.65	2633.4	2027.52	3510.469	2903.295	1338.253	994.952	2903.295	994.952	2903.295	994.952				
			Bawah	129.64	135.14	0.51	0.43	1.65	2633.4	2027.52	3656.404	2956.788	998.733	714.546	2956.788	714.546	2956.788	714.546	3450.527	1058.196	3450.527	1058.196
11	W18X35	W12X35	Atas	129.59	135.14	0.51	0.60	1.63	2633.4	2027.52	3583.159	3450.527	1380.094	1058.196	3450.527	1058.196	3450.527	1058.196				
			Bawah	129.59	135.14	0.49	0.40	1.63	2633.4	2027.52	3487.249	3295.516	927.242	706.800	3295.516	706.800	3295.516	706.800	4018.993	1072.776	4018.993	1072.776
10	W18X40	W12X35	Atas	129.54	135.14	0.53	0.59	1.61	3104.64	2027.52	4330.662	4018.993	1351.333	1072.776	4018.993	1072.776	4018.993	1072.776				
			Bawah	129.54	135.14	0.47	0.41	1.61	3104.64	2027.52	3891.415	3565.624	926.293	726.484	3565.624	726.484	3565.624	726.484	4421.809	1093.189	4421.809	1093.189
9	W18X40	W12X35	Atas	129.54	135.14	0.54	0.60	1.58	3104.64	2027.52	4421.809	4556.657	1339.678	1093.189	4556.657	1093.189	4556.657	1093.189				
			Bawah	129.54	135.14	0.46	0.40	1.58	3104.64	2027.52	3693.126	3772.397	908.268	734.504	3693.126	734.504	3693.126	734.504	4504.405	1101.665	4504.405	1101.665
8	W18X40	W12X35	Atas	129.54	135.14	0.56	0.60	1.56	3104.64	2027.52	4504.405	5047.663	1326.358	1101.665	5047.663	1101.665	5047.663	1101.665				
			Bawah	129.54	135.14	0.44	0.40	1.56	3104.64	2027.52	3503.389	3903.441	891.908	735.871	3503.389	735.871	3503.389	735.871	4583.220	1097.381	4583.220	1097.381
7	W18X40	W12X35	Atas	129.54	135.14	0.58	0.60	1.54	3104.64	2027.52	4583.220	5473.420	1314.885	1097.381	5473.420	1097.381	5473.420	1097.381				
			Bawah	129.54	135.14	0.42	0.40	1.54	3104.64	2027.52	3317.432	3948.459	873.702	726.576	3317.432	726.576	3317.432	726.576	4660.115	1075.419	4660.115	1075.419
6	W18X40	W12X35	Atas	129.49	135.14	0.60	0.60	1.52	3104.64	2027.52	4660.115	5816.249	1304.886	1075.419	4660.115	1075.419	4660.115	1075.419				
			Bawah	129.49	135.14	0.40	0.40	1.52	3104.64	2027.52	3127.387	3897.244	854.022	704.340	3127.387	704.340	3127.387	704.340	5491.099	1032.406	5491.099	1032.406
5	W18X46	W12X35	Atas	129.44	135.14	0.62	0.61	1.50	3591.72	2027.52	5491.099	6060.385	1297.662	1032.406	6060.385	1032.406	6060.385	1032.406				
			Bawah	129.44	135.14	0.38	0.39	1.50	3591.72	2027.52	3387.458	3738.497	831.566	666.066	3387.458	666.066	3387.458	666.066	5618.309	962.783	5618.309	962.783
4	W18X46	W12X35	Atas	129.44	135.14	0.64	0.62	1.48	3591.72	2027.52	5618.309	6190.336	1294.481	962.783	6190.336	962.783	6190.336	962.783				
			Bawah	129.44	135.14	0.36	0.38	1.48	3591.72	2027.52	3136.488	3459.549	805.067	609.383	3136.488	609.383	3136.488	609.383	5785.321	868.464	5785.321	868.464
3	W18X46	W12X35	Atas	129.44	135.14	0.67	0.63	1.46	3591.72	2027.52	5785.321	6185.141	1300.257	868.464	6185.141	868.464	6185.141	868.464				
			Bawah	129.44	135.14	0.33	0.37	1.46	3591.72	2027.52	2845.715	3048.100	769.611	530.009	2845.715	530.009	2845.715	530.009	6037.446	717.371	6037.446	717.371
2	W18X46	W12X35	Atas	129.44	135.14	0.71	0.65	1.44	3591.72	2027.52	6037.446	6054.553	1319.383	717.371	6037.446	717.371	6037.446	717.371				
			Bawah	129.44	135.14	0.29	0.35	1.44	3591.72	2027.52	2469.831	2480.727	720.806	433.412	2469.831	433.412	2469.831	433.412	5631.530	628.611	5631.530	628.611
1	W18X46	W12X35	Atas	138.54	141.39	0.77	0.73	1.42	3591.72	2027.52	6882.016	5631.530	1528.564	628.611	5631.530	628.611	5631.530	628.611				
			Bawah	138.54	141.39	0.23	0.27	1.42	3591.72	2027.52	2087.205	1706.126	574.929	275.758	2087.205	275.758	1706.126	275.758	2022.749	275.758	2022.749	275.758
Dasar	0	0	Atas	138.54	141.39	1.00	1.00	1.10	0	0	2022.749	6186.873	5.967	51.488	2022.749	5.967	2022.749	5.967				

LAMPIRAN C - 3

Kolom K3 - BSF

Join Lantai	Profil Balok		Lokasi M, k	hn		Q		DMF	Mpb		Mu, k x		Mu, k y		Mu, k pakai		Mu, k desain							
	B1	B2		Arah Y	in	Arah X	in		Arah Y	Arah X	B1	B2	{1}	{2}	{1}	{2}	Mu, k x	K-in	Mu, k y	K-in	Mu, k x	K-in	Mu, k y	K-in
14	W18X35	W12X26	Atas	128.49	135.44	1.00	1.00	1.10	2633.4	1473.12	2366.458	3236.555	2272.976	231.560	2366.458	231.560	2366.458	231.560	2366.458	238.030				
13	W21X44	W12X26	Bawah	126.94	135.44	0.43	0.68	1.50	3777.84	1473.12	1945.929	2661.255	2102.593	238.030	1945.929	238.030	1945.929	238.030	1945.929	187.545				
12	W21X44	W12X26	Atas	126.94	135.44	0.57	0.32	1.50	3777.84	1473.12	2627.618	2790.476	996.919	111.634	2627.618	111.634	2627.618	111.634	2627.618	187.545				
11	W21X44	W12X26	Bawah	126.99	135.44	0.48	0.61	1.63	3777.84	1473.12	2395.867	3345.911	2039.372	192.192	2395.867	192.192	2395.867	192.192	2395.867	192.192				
10	W21X48	W12X26	Bawah	127.04	135.44	0.51	0.39	1.63	3777.84	1473.12	2564.365	3154.448	1320.875	124.301	2564.365	124.301	2564.365	124.301	2564.365	183.717				
9	W21X48	W12X26	Bawah	127.04	135.44	0.49	0.40	1.61	4237.2	1473.12	2779.940	3697.397	2005.122	183.717	2779.940	183.717	2779.940	183.717	2779.940	183.717				
8	W21X48	W12X26	Bawah	127.04	135.44	0.55	0.61	1.56	4237.2	1473.12	2950.601	4349.884	1969.267	164.853	2950.601	164.853	2950.601	164.853	2950.601	164.853				
7	W21X48	W12X26	Bawah	127.04	135.44	0.45	0.39	1.56	4237.2	1473.12	2400.178	3385.825	1261.307	105.528	2400.178	105.528	2400.178	105.528	2400.178	151.731				
6	W21X48	W12X26	Bawah	126.94	135.44	0.60	0.62	1.54	4237.2	1473.12	2242.810	3336.524	1234.661	95.868	2242.810	95.868	2242.810	95.868	2242.810	95.868				
5	W21X50	W12X26	Bawah	126.84	135.44	0.40	0.38	1.52	4237.2	1473.12	3125.859	4837.792	1936.322	136.968	3125.859	136.968	3125.859	136.968	3125.859	85.297				
4	W21X50	W12X26	Bawah	126.84	135.44	0.63	0.62	1.50	4356	1473.12	3319.390	4986.424	1925.824	119.653	3319.390	119.653	3319.390	119.653	3319.390	85.297				
3	W21X50	W12X26	Bawah	126.84	135.44	0.37	0.34	1.48	4356	1473.12	1952.301	2997.340	1175.079	72.812	1952.301	72.812	1952.301	72.812	1952.301	100.425				
2	W21X50	W12X26	Bawah	126.84	135.44	0.71	0.64	1.46	4356	1473.12	3634.624	5033.082	1933.183	78.645	3634.624	78.645	3634.624	78.645	3634.624	59.052				
1	W21X50	W12X26	Bawah	137.24	141.54	0.29	0.36	1.46	4356	1473.12	1490.101	2271.403	1081.272	43.924	1490.101	43.924	1490.101	43.924	1490.101	56.227				
Dasar	0	0	0	137.24	141.54	0.77	0.66	1.44	4356	1473.12	3897.583	4858.569	1965.223	56.227	3897.583	56.227	3897.583	56.227	3897.583	27.703				
						0.23	0.34	1.44	4356	1473.12	1153.659	1740.391	1006.007	27.703	1153.659	27.703	1153.659	27.703	1153.659	28.159				
						0.89	0.74	1.42	4356	1473.12	4805.524	4827.494	2249.912	28.159	4805.524	28.159	4805.524	28.159	4805.524	9.204				
						0.11	0.26	1.42	4356	1473.12	580.384	957.680	809.968	9.204	580.384	9.204	580.384	9.204	580.384	1172.837				
						1.00	1.00	1.10	0	0	1172.837	3686.917	0.597	6.106	1172.837	6.106	1172.837	6.106	1172.837	0.597				

LAMPIRAN C - 3

Kolom K4 - BSF

Join Lantai	Profil Balok		Lokasi M, k	hn		DMF	Mpb		Mu, k x		Mu, k y		Mu, k pakai		Mu, k desain		
	B3	B4		Arah Y	in		Arah X	in	B1	B2	{1}	{2}	{1}	{2}	Mu, k x	Mu, k y	Mu, k x
					Arah Y	Arah X	K-in	K-in	K-in	K-in	K-in	K-in	K-in	K-in	K-in	K-in	K-in
14	W18X35	W12X26	Atas	128.49	135.29	1.00	1.10	2633.4	1473.12	4732.916	4502.435	2270.458	858.167	4502.435	858.167	4502.435	895.712
13	W21X44	W12X35	Bawah	126.94	135.14	0.52	1.50	3777.84	2027.52	4756.602	4041.958	2859.710	895.712	4041.958	895.712		
			Atas			0.48	1.50	3777.84	2027.52	4390.493	3585.490	434.232	3585.490	434.232	4468.353	735.142	4468.353
12	W21X44	W12X35	Bawah	126.94	135.14	0.52	1.65	3777.84	2027.52	5218.647	4468.353	2706.933	735.142	4468.353	735.142		
			Atas			0.48	1.65	3777.84	2027.52	4825.473	4065.014	1967.038	532.014	4065.014	532.014	5112.274	790.640
11	W21X44	W12X35	Bawah	126.99	135.14	0.53	1.63	3777.84	2027.52	5288.037	5112.274	2755.543	790.640	5112.274	790.640		
			Atas			0.47	1.63	3777.84	2027.52	4632.429	4413.857	1859.069	529.554	4413.857	529.554	5722.659	803.944
10	W21X48	W12X35	Bawah	127.04	135.14	0.55	1.61	4237.2	2027.52	5993.852	5722.659	2708.489	803.944	5722.659	803.944		
			Atas			0.45	1.61	4237.2	2027.52	4994.074	4718.503	1846.764	544.408	4718.503	544.408	6055.380	819.892
9	W21X48	W12X35	Bawah	127.04	135.14	0.56	1.58	4237.2	2027.52	6055.380	6300.056	2682.329	819.892	6055.380	819.892		
			Atas			0.44	1.58	4237.2	2027.52	4789.362	4945.233	1813.564	550.422	4789.362	550.422	6115.322	824.813
8	W21X48	W12X35	Bawah	127.04	135.14	0.57	1.56	4237.2	2027.52	6115.322	6809.378	2655.623	824.813	6115.322	824.813		
			Atas			0.43	1.56	4237.2	2027.52	4586.236	5080.378	1780.910	549.511	4586.236	549.511	6177.238	817.067
7	W21X48	W12X35	Bawah	127.04	135.14	0.59	1.54	4237.2	2027.52	6177.238	7224.565	2631.991	817.067	6177.238	817.067		
			Atas			0.41	1.54	4237.2	2027.52	4381.136	5107.444	1745.183	538.393	4381.136	538.393	6241.458	792.462
6	W21X48	W12X35	Bawah	126.94	135.14	0.60	1.52	4237.2	2027.52	6241.458	7519.915	2612.620	792.462	6241.458	792.462		
			Atas			0.40	1.52	4237.2	2027.52	4165.534	5010.664	1705.194	514.153	4165.534	514.153	6498.475	746.897
5	W21X50	W12X35	Bawah	126.84	135.14	0.62	1.50	4356	2027.52	6498.475	7670.188	2597.142	746.897	6498.475	746.897		
			Atas			0.38	1.50	4356	2027.52	4044.908	4772.999	1661.313	474.967	4044.908	474.967	6615.901	677.001
4	W21X50	W12X35	Bawah	126.84	135.14	0.64	1.48	4356	2027.52	6615.901	7651.871	2589.936	677.001	6615.901	677.001		
			Atas			0.36	1.48	4356	2027.52	3780.515	4376.130	1609.160	418.102	3780.515	418.102	6785.908	578.763
3	W21X50	W12X35	Bawah	126.84	135.14	0.66	1.46	4356	2027.52	6785.908	7435.712	2601.602	578.763	6785.908	578.763		
			Atas			0.34	1.46	4356	2027.52	3463.542	3801.558	1538.134	340.369	3463.542	340.369	7020.708	447.901
2	W21X50	W12X35	Bawah	126.84	135.14	0.70	1.44	4356	2027.52	7065.877	7020.708	2642.327	447.901	7020.708	447.901		
			Atas			0.30	1.44	4356	2027.52	3036.606	3020.761	1438.049	240.946	3036.606	240.946	6243.464	285.600
1	W21X50	W12X35	Bawah	137.24	141.39	0.76	1.42	4356	2027.52	8188.555	6243.464	3053.258	285.600	6243.464	285.600		
			Atas			0.24	1.42	4356	2027.52	2583.260	1966.028	1153.728	106.257	1966.028	106.257	2039.815	106.257
Dasar	0	0	0	137.24	141.39	1.00	1.10	0	0	2039.815	6246.563	8.592	33.262	2039.815	8.592		

LAMPIRAN C - 4

Tabel Momen Rencana Kolom (Mu,k) Struktur USF Kolom K1- USF

Join Lantai	Profil Balok		Lokasi M, k	hn		DMF	Mpb		Mu,k x		Mu,k y		Mu,k pakai		Mu,k desain		
	B1	B2		Arah Y in	Arah X in		B1 K-in	B2 K-in	{1} K-in	{2} K-in	{1} K-in	{2} K-in	Mu,k x K-in	Mu,k y K-in	Mu,k x K-in	Mu,k y K-in	Mu,k x K-in
14	W16X26	W12X26	Bawah	129.24	135.44	1.10	1750.32	1473.12	1546.50	1748.50	112.488	283.230	1546.502	112.468	1546.502	770.157	
13	W21X44	W12X26	Atas	126.94	135.44	0.50	3777.84	1473.12	916.92	1531.43	770.157	273.024	916.918	770.157			
			Bawah			0.50	3777.84	1473.12	3553.79	3960.58	770.157	264.731	3553.792	770.157	3553.792	770.157	
12	W21X44	W12X26	Atas	126.94	135.44	0.04	3777.84	1473.12	174.07	837.94	767.179	266.098	174.068	767.179			
			Bawah			0.96	3777.84	1473.12	4279.36	5121.02	767.179	266.372	4279.355	767.179	4279.355	767.179	
11	W21X44	W12X26	Atas	126.74	135.44	0.20	3777.84	1473.12	874.19	2028.09	751.113	265.187	874.186	751.113			
			Bawah			0.80	3777.84	1473.12	3479.11	6115.43	751.113	263.091	3479.107	751.113	3479.107	751.113	
10	W21X68	W12X26	Atas	126.54	135.44	0.29	6336	1473.12	2067.93	3226.26	735.686	261.997	2067.927	735.686			
			Bawah			0.71	6336	1473.12	5065.75	6959.56	735.686	259.446	5065.749	735.686	5065.749	735.686	
9	W21X68	W12X26	Atas	126.54	135.44	0.34	6336	1473.12	2402.34	4347.70	719.606	257.988	2402.337	719.606			
			Bawah			0.66	6336	1473.12	4575.42	7696.43	719.606	254.798	4575.419	719.606	4575.419	719.606	
8	W21X68	W12X26	Atas	126.54	135.44	0.38	6336	1473.12	2600.79	5378.55	703.526	252.975	2600.790	703.526			
			Bawah			0.62	6336	1473.12	4221.05	8330.88	703.526	249.239	4221.045	703.526	4221.045	703.526	
7	W21X68	W12X26	Atas	126.54	135.44	0.41	6336	1473.12	2721.85	6314.18	687.446	247.052	2721.854	687.446			
			Bawah			0.59	6336	1473.12	3944.06	8864.90	687.446	242.496	3944.060	687.446	3944.060	687.446	
6	W21X68	W12X26	Atas	126.49	135.44	0.43	6336	1473.12	2794.69	7154.85	671.367	239.944	2794.687	671.367			
			Bawah			0.57	6336	1473.12	3712.73	9298.49	671.367	234.841	3712.733	671.367	3712.733	671.367	
5	W21X73	W12X26	Atas	126.44	135.44	0.45	6811.2	1473.12	3050.95	7902.75	657.286	232.016	3050.950	657.286			
			Bawah			0.55	6811.2	1473.12	3774.28	9627.01	657.286	226.001	3774.279	657.286	3774.279	657.286	
4	W21X73	W12X26	Atas	126.44	135.44	0.46	6811.2	1473.12	3081.53	8562.35	641.157	222.447	3081.529	641.157			
			Bawah			0.54	6811.2	1473.12	3576.22	9835.06	641.157	216.888	3576.218	641.157	3576.218	641.157	
3	W21X73	W12X26	Atas	126.44	135.44	0.48	6811.2	1473.12	3125.14	9181.48	625.028	214.610	3125.137	625.028			
			Bawah			0.52	6811.2	1473.12	3366.13	9825.22	625.028	203.401	3366.127	625.028	3366.127	625.028	
2	W21X73	W12X26	Atas	126.44	135.44	0.51	6811.2	1473.12	3227.29	9780.11	608.899	193.559	3227.288	608.899			
			Bawah			0.49	6811.2	1473.12	3095.49	9413.59	608.899	203.766	3095.494	608.899	4191.154	619.468	
1	W21X73	W12X26	Atas	137.04	141.54	0.63	6811.2	1473.12	4191.15	11349.36	619.468	224.270	4191.154	619.468			
			Bawah			0.37	6811.2	1473.12	2480.18	6766.00	619.468	137.788	2480.179	619.468	4126.170	619.468	
Dasar	0	0		137.04	141.54	1.00	0	0	4126.17	0.000	25.699	4126.170	25.699				

LAMPIRAN C - 4

Kolom K2 - USF

Join Lantai	Profil Balok		Lokasi M, k	hn		DMF	Mpb		Mu, k x		Mu, k y		Mu, k pakat		Mu, k desain		
	B1	B4		Arah Y	Arah X		B1	B2	(1)	(2)	(1)	(2)	Mu, k x	Mu, k y	Mu, k x	Mu, k y	Mu, k x
			In	in			K-in	K-in	K-in	K-in	K-in	K-in	K-in	K-in	K-in	K-in	K-in
14	W16X26	W12X26	129.24	135.39	1.00	1.10	1750.32	1473.12	3093.004	3121.368	1129.147	478.703	3093.004	1129.147	3093.004	1129.147	
		Atas			0.50	1.50	3777.84	1706.76	1117.188	951.119	893.198	434.050	951.119	893.198			
13	W21X44	W12X30	126.94	135.34	0.88	1.50	3777.84	1706.76	7824.233	5268.288	893.198	400.423	5268.288	893.198	5268.288	893.198	
		Atas			0.25	1.49	3777.84	1706.76	2238.029	2652.962	889.745	409.171	2238.029	889.745			
12	W21X44	W12X30	126.94	135.34	0.75	1.49	3777.84	1706.76	6668.818	7547.163	889.745	414.366	6668.818	889.745	6668.818	889.745	
		Bawah			0.33	1.46	3777.84	1706.76	2910.251	4838.612	871.112	410.994	2910.251	871.112			
11	W21X44	W12X30	126.74	135.34	0.67	1.46	3777.84	1706.76	5796.334	9447.851	871.112	406.620	5796.334	871.112	5796.334	871.112	
		Atas			0.38	1.43	6336	1706.76	5433.954	6935.137	853.221	405.253	5433.954	853.221			
10	W21X68	W12X30	126.54	135.34	0.62	1.43	6336	1706.76	8833.400	11157.714	853.221	401.699	8833.400	853.221	8833.400	853.221	
		Bawah			0.41	1.40	6336	1706.76	5730.705	8883.121	834.573	399.329	5730.705	834.573			
9	W21X68	W12X30	126.54	135.34	0.59	1.40	6336	1706.76	8224.807	12669.188	834.573	394.317	8224.807	834.573	8224.807	834.573	
		Bawah			0.43	1.37	6336	1706.76	5883.877	10651.672	815.924	391.401	5883.877	815.924			
8	W21X68	W12X30	126.54	135.34	0.57	1.37	6336	1706.76	7759.792	13989.563	815.924	385.478	7759.792	815.924	7759.792	815.924	
		Bawah			0.45	1.34	6336	1706.76	5953.802	12234.864	797.275	382.106	5953.802	797.275			
7	W21X68	W12X30	126.54	135.34	0.55	1.34	6336	1706.76	7378.026	15118.202	797.275	375.180	7378.026	797.275	7378.026	797.275	
		Bawah			0.46	1.31	6336	1706.76	5969.824	13630.786	778.626	371.078	5969.824	778.626			
6	W21X68	W12X30	126.49	135.34	0.54	1.31	6336	1706.76	7045.018	16052.370	778.626	363.151	7045.018	778.626	7045.018	778.626	
		Bawah			0.47	1.28	6811.2	1706.76	6399.628	14838.890	762.300	358.686	6399.628	762.300			
5	W21X73	W12X30	126.44	135.34	0.53	1.28	6811.2	1706.76	7250.831	16786.327	762.300	349.208	7250.831	762.300	7250.831	762.300	
		Bawah			0.48	1.24	6811.2	1706.76	6367.723	15864.644	743.594	343.558	6367.723	743.594			
4	W21X73	W12X30	126.44	135.34	0.52	1.24	6811.2	1706.76	6947.771	17288.542	743.594	334.901	6947.771	743.594	6947.771	743.594	
		Bawah			0.49	1.21	6811.2	1706.76	6342.776	16711.692	724.888	331.256	6342.776	724.888			
3	W21X73	W12X30	126.44	135.34	0.51	1.21	6811.2	1706.76	6637.753	17472.441	724.888	313.303	6637.753	724.888	6637.753	724.888	
		Bawah			0.51	1.21	6811.2	1706.76	6451.321	17520.922	706.182	297.993	6451.321	706.182			
2	W21X73	W12X30	126.44	135.34	0.49	1.18	6811.2	1706.76	6194.243	16806.376	706.182	313.668	6194.243	706.182	7460.582	718.717	
		Bawah			0.56	1.15	6811.2	1706.76	7460.582	18140.876	718.717	345.654	7460.582	718.717			
1	W21X73	W12X30	137.04	141.49	0.44	1.15	6811.2	1706.76	5882.085	14296.305	718.717	209.598	5882.085	718.717	8956.335	718.717	
		Bawah			1.00	1.10	0	0	8956.335	21894.227	0.000	33.353	8956.335	33.353			
Dasar	0	0	137.04	141.49	1.00	1.10	0	0	8956.335	21894.227	0.000	33.353	8956.335	33.353			

LAMPIRAN C - 4

Kolom K3 - USF

Join Lantai	Profil Balok		Lokasi M, K	hn		G		DMF	Mpb		Mu, k x		Mu, k y		Mu, k pakai		Mu, k desain			
	B1	B2		Arah Y	in	Arah Y	Arah X		B1	B2	(1)	(2)	(1)	(2)	Mu, k x	Mu, k y	Mu, k x	Mu, k y	K-in	K-in
14	W18X35	W12X26	Atas	126.94	135.44	1.00	1.00	1.10	2933.4	1473.12	2311.312	2251.081	2249.360	154.373	2251.081	2249.360	2251.081	2249.360	2251.081	2249.360
13	W24X55	W12X26	Bawah	124.04	135.44	0.21	0.50	1.50	5346	1473.12	1282.291	1954.728	1540.314	111.907	1282.291	1540.314	1282.291	1540.314		
				Atas	124.04	135.44	0.79	0.50	1.50	5346	1473.12	4969.902	4338.584	1540.314	79.647	4338.584	1540.314	4338.584	1540.314	4338.584
12	W24X55	W12X26	Bawah	124.04	135.44	0.04	0.50	1.49	5346	1473.12	243.431	1229.337	1534.358	87.758	243.431	1534.358	243.431	1534.358		
			Atas	123.99	135.44	0.96	0.50	1.49	5346	1473.12	5984.587	5519.076	1534.358	93.043	5519.076	1534.358	5519.076	1534.358	5519.076	1534.358
11	W24X55	W12X26	Bawah	123.99	135.44	0.20	0.50	1.46	5346	1473.12	1223.966	2422.313	1502.226	90.400	1223.966	1502.226	1502.226	1502.226		
			Atas	123.94	135.44	0.80	0.50	1.46	5346	1473.12	4871.170	6506.373	1502.226	87.120	4871.170	1502.226	4871.170	1502.226	4871.170	1502.226
10	W24X68	W12X26	Bawah	123.94	135.44	0.29	0.50	1.43	7009.2	1473.12	2266.102	3615.745	1471.372	86.300	2266.102	1471.372	2266.102	1471.372		
			Atas	123.94	135.44	0.71	0.50	1.43	7009.2	1473.12	5551.212	7346.587	1471.372	83.930	5551.212	1471.372	5551.212	1471.372	5551.212	1471.372
9	W24X68	W12X26	Bawah	123.94	135.44	0.34	0.50	1.40	7009.2	1473.12	2632.559	4732.446	1439.213	82.381	2632.559	1439.213	2632.559	1439.213		
			Atas	123.94	135.44	0.66	0.50	1.40	7009.2	1473.12	5013.892	8077.719	1439.213	79.009	5013.892	1439.213	5013.892	1439.213	5013.892	1439.213
8	W24X68	W12X26	Bawah	123.94	135.44	0.38	0.50	1.37	7009.2	1473.12	2850.029	5757.015	1407.053	77.096	2850.029	1407.053	2850.029	1407.053		
			Atas	123.94	135.44	0.62	0.50	1.37	7009.2	1473.12	4625.558	8705.237	1407.053	73.268	4625.558	1407.053	4625.558	1407.053	4625.558	1407.053
7	W24X68	W12X26	Bawah	123.94	135.44	0.41	0.50	1.34	7009.2	1473.12	2982.696	6685.169	1374.893	70.899	2982.696	1374.893	2982.696	1374.893		
			Atas	123.94	135.44	0.59	0.50	1.34	7009.2	1473.12	4322.029	9230.963	1374.893	66.433	4322.029	1374.893	4322.029	1374.893	4322.029	1374.893
6	W24X68	W12X26	Bawah	123.84	135.44	0.43	0.50	1.31	7009.2	1473.12	3061.248	7516.908	1342.733	63.700	3061.248	1342.733	3061.248	1342.733		
			Atas	123.84	135.44	0.57	0.50	1.31	7009.2	1473.12	4066.857	9654.897	1342.733	58.505	4066.857	1342.733	4066.857	1342.733	4066.857	1342.733
5	W24X76	W12X26	Bawah	123.74	135.44	0.45	0.50	1.28	7920	1473.12	3511.312	8254.692	1314.572	55.589	3511.312	1314.572	3511.312	1314.572		
			Atas	123.74	135.44	0.55	0.50	1.28	7920	1473.12	4343.785	9972.301	1314.572	49.666	4343.785	1314.572	4343.785	1314.572	4343.785	1314.572
4	W24X76	W12X26	Bawah	123.74	135.44	0.46	0.50	1.24	7920	1473.12	3546.505	8902.350	1282.314	46.385	3546.505	1282.314	3546.505	1282.314		
			Atas	123.74	135.44	0.54	0.50	1.24	7920	1473.12	4115.839	10168.321	1282.314	39.732	4115.839	1282.314	4115.839	1282.314	4115.839	1282.314
3	W24X76	W12X26	Bawah	123.74	135.44	0.48	0.50	1.21	7920	1473.12	3596.694	9510.183	1250.057	35.814	3596.694	1250.057	3596.694	1250.057		
			Atas	123.74	135.44	0.52	0.50	1.21	7920	1473.12	3872.896	10141.984	1250.057	29.070	3872.896	1250.057	3872.896	1250.057	3872.896	1250.057
2	W24X76	W12X26	Bawah	123.74	135.44	0.51	0.50	1.18	7920	1473.12	3714.257	10083.753	1217.799	25.881	3714.257	1217.799	3714.257	1217.799		
			Atas	123.74	135.44	0.49	0.50	1.18	7920	1473.12	3562.578	9727.892	1217.799	16.494	3562.578	1217.799	3562.578	1217.799	3562.578	1217.799
1	W24X76	W12X26	Bawah	135.69	141.54	0.63	0.50	1.15	7920	1473.12	4880.260	11692.279	1238.936	10.024	4880.260	1238.936	4880.260	1238.936		
			Atas	135.69	141.54	0.37	0.50	1.15	7920	1473.12	2887.967	6990.453	1238.936	4.101	2887.967	1238.936	2887.967	1238.936	4126.170	1238.936
Dasar	0	0	0	135.69	141.54	1.00	1.00	1.10	0	0	4126.170	12708.009	0.000	4.283	4126.170	4.283	4126.170	4.283		

LAMPIRAN C - 4

Kolom K4 - USF

Join Lantai	Profil Balok		Lokasi M. k	In		α		DMF	Mpb		Mu, k x		Mu, k y		Mu, k pakai		Mu, k desain		
	B3	B4		Arah Y	Arah X	Arah Y	Arah X		B1	B2	{1}	{2}	{1}	{2}	Mu, k x	Mu, k y	Mu, k x	Mu, k y	Mu, k x
14	W18X35	W12X26	Atas	126.94	135.39	1.00	1.00	1.10	2633.4	1473.12	4622.624	3290.413	2258.294	240.126	3290.413	2258.294	3290.413	2258.294	
13	W24X55	W12X30	Bawah	124.04	135.34	0.12	0.50	1.50	5346	1706.76	1562.364	1075.055	1786.396	175.698	1075.055	1786.396	1075.055	1786.396	
12	W24X55	W12X30	Atas	124.04	135.34	0.88	0.50	1.50	5346	1706.76	10942.022	5365.523	1786.396	126.397	5365.523	1786.396	5365.523	1786.396	
11	W24X55	W12X30	Bawah	123.99	135.34	0.25	0.50	1.49	5346	1706.76	3129.836	2756.212	1779.489	138.608	2756.212	1779.489	2756.212	1779.489	
10	W24X68	W12X30	Atas	123.94	135.34	0.75	0.50	1.49	5346	1706.76	9326.200	7653.147	1779.489	146.354	7653.147	1779.489	7653.147	1779.489	
9	W24X68	W12X30	Bawah	123.94	135.34	0.33	0.50	1.46	5346	1706.76	4074.703	4942.500	1742.224	142.344	4074.703	1742.224	4074.703	1742.224	
8	W24X68	W12X30	Atas	123.94	135.34	0.67	0.50	1.46	5346	1706.76	8115.567	9549.096	1742.224	137.423	8115.567	1742.224	8115.567	1742.224	
7	W24X68	W12X30	Bawah	123.94	135.34	0.38	0.50	1.43	7009.2	1706.76	5954.702	7035.015	1706.443	136.056	5954.702	1706.443	5954.702	1706.443	
6	W24X68	W12X30	Atas	123.94	135.34	0.62	0.50	1.43	7009.2	1706.76	9679.925	11255.040	1706.443	132.502	9679.925	1706.443	9679.925	1706.443	
5	W24X76	W12X30	Bawah	123.84	135.34	0.41	0.50	1.40	7009.2	1706.76	6279.892	8978.352	1669.145	1669.145	6279.892	1669.145	6279.892	1669.145	
4	W24X76	W12X30	Atas	123.84	135.34	0.59	0.50	1.40	7009.2	1706.76	9013.009	12761.228	1669.145	1669.145	9013.009	1669.145	9013.009	1669.145	
3	W24X76	W12X30	Bawah	123.74	135.34	0.43	0.50	1.37	7009.2	1706.76	6447.743	10740.979	1631.847	121.931	6447.743	1631.847	6447.743	1631.847	
2	W24X76	W12X30	Atas	123.74	135.34	0.57	0.50	1.37	7009.2	1706.76	8503.432	14074.951	1631.847	115.917	8503.432	1631.847	8503.432	1631.847	
1	W24X76	W12X30	Bawah	123.74	135.34	0.45	0.50	1.34	7009.2	1706.76	6524.369	12317.063	1594.550	112.363	6524.369	1594.550	6524.369	1594.550	
Dasar	0	0	0	135.69	141.49	0.55	0.50	1.34	0	0	8085.079	15195.571	1594.550	105.255	8085.079	1594.550	8085.079	1594.550	
				123.74	135.34	0.46	0.50	1.31	7009.2	1706.76	6539.232	13704.601	1557.252	101.245	6539.232	1557.252	6539.232	1557.252	
				123.74	135.34	0.54	0.50	1.31	7009.2	1706.76	7716.978	16120.626	1557.252	93.043	7716.978	1557.252	7716.978	1557.252	
				123.74	135.34	0.47	0.50	1.28	7920	1706.76	7365.277	14902.863	1524.600	88.487	7365.277	1524.600	7365.277	1524.600	
				123.74	135.34	0.53	0.50	1.28	7920	1706.76	8344.919	16844.195	1524.600	79.283	8344.919	1524.600	8344.919	1524.600	
				123.74	135.34	0.48	0.50	1.24	7920	1706.76	7328.557	15917.772	1487.189	74.179	7328.557	1487.189	7328.557	1487.189	
				123.74	135.34	0.52	0.50	1.24	7920	1706.76	7996.130	17334.471	1487.189	63.608	7996.130	1487.189	7996.130	1487.189	
				123.74	135.34	0.49	0.50	1.21	7920	1706.76	7299.846	16751.880	1449.777	57.503	7299.846	1449.777	7299.846	1449.777	
				123.74	135.34	0.51	0.50	1.21	7920	1706.76	7639.333	17505.430	1449.777	46.932	7639.333	1449.777	7639.333	1449.777	
				123.74	135.34	0.51	0.50	1.18	7920	1706.76	7424.770	17548.899	1412.365	41.646	7424.770	1412.365	7424.770	1412.365	
				123.74	135.34	0.49	0.50	1.18	7920	1706.76	7128.901	16823.235	1412.365	26.974	7128.901	1412.365	7128.901	1412.365	
				135.69	141.49	0.56	0.50	1.15	7920	1706.76	8687.243	18146.800	1437.434	16.586	8687.243	1437.434	8687.243	1437.434	
				135.69	141.49	0.44	0.50	1.15	7920	1706.76	6849.211	14298.310	1437.434	6.926	6849.211	1437.434	6849.211	1437.434	
Dasar	0	0	0	135.69	141.49	1.00	1.00	1.10	0	0	7165.068	21901.882	0.000	7.108	7165.068	7.108	7165.068	7.108	

LAMPIRAN C - 5

Tabel Gaya Aksial Rencana Kolom (Pu,k) Struktur BSF Kolom K1

Kolom Lantai	RV	Profil Balok		Ln (m)		Aksial Kolom		MP. b		P, k		Pu, k		Pu, k rencana	
		B1	B2	B1	B2	PL,k	PE,k	B1	B2	lantai	komulatif	{1}	{2}	Kips	Kips
14	0.75	W16X26	W12X26	5.22	4.578	-11.88	-2.82	1750.32	1473.12	17.525	17.525	32.955	54.054	32.955	37.229
	0.75			5.22	4.578	-15.95	-2.82	1750.32	1473.12	17.525	17.525	37.229	58.328	37.229	
13	0.75	W18X35	W12X26	5.22	4.578	-42.46	-8.62	2633.4	1473.12	22.036	39.561	93.199	141.049	93.199	97.473
	0.75			5.22	4.578	-46.53	-8.62	2633.4	1473.12	22.036	39.561	97.473	145.322	97.473	
12	0.75	W18X35	W12X26	5.22	4.578	-72.91	-14.41	2633.4	1473.12	22.036	61.598	153.282	233.333	153.282	157.555
	0.75			5.22	4.578	-76.98	-14.41	2633.4	1473.12	22.036	61.598	157.555	237.607	157.555	
11	0.75	W18X35	W12X26	5.22	4.578	-103.27	-20.17	2633.4	1473.12	22.036	83.634	213.248	331.139	213.248	217.522
	0.75			5.22	4.578	-107.34	-20.17	2633.4	1473.12	22.036	83.634	217.522	335.412	217.522	
10	0.75	W18X40	W12X26	5.22	4.578	-133.50	-25.89	3104.64	1473.12	24.444	108.078	275.438	434.211	275.438	279.711
	0.75			5.22	4.578	-137.57	-25.89	3104.64	1473.12	24.444	108.078	279.711	438.484	279.711	
9	0.75	W18X40	W12X26	5.22	4.578	-163.55	-31.57	3104.64	1473.12	24.444	132.522	337.396	541.764	337.396	341.670
	0.75			5.22	4.578	-167.62	-31.57	3104.64	1473.12	24.444	132.522	341.670	546.038	341.670	
8	0.75	W18X40	W12X26	5.22	4.578	-193.40	-37.18	3104.64	1473.12	24.444	156.967	399.078	652.829	399.078	403.351
	0.75			5.22	4.578	-197.47	-37.18	3104.64	1473.12	24.444	156.967	403.351	657.103	403.351	
7	0.75	W18X40	W12X26	5.22	4.578	-222.99	-42.72	3104.64	1473.12	24.444	181.411	460.413	766.042	460.413	464.686
	0.75			5.22	4.578	-227.06	-42.72	3104.64	1473.12	24.444	181.411	464.686	770.316	464.686	
6	0.75	W18X40	W12X26	5.22	4.578	-252.27	-48.18	3104.64	1473.12	24.444	205.855	521.332	879.671	521.332	525.605
	0.75			5.22	4.578	-256.34	-48.18	3104.64	1473.12	24.444	205.855	525.605	883.945	525.605	
5	0.75	W18X46	W12X26	5.22	4.578	-281.23	-53.53	3591.72	1473.12	26.933	232.788	584.277	991.544	584.277	588.551
	0.75			5.22	4.578	-285.30	-53.53	3591.72	1473.12	26.933	232.788	588.551	995.818	588.551	
4	0.75	W18X46	W12X26	5.22	4.578	-309.78	-58.78	3591.72	1473.12	26.933	259.720	646.715	1099.398	646.715	650.988
	0.75			5.22	4.578	-313.85	-58.78	3591.72	1473.12	26.933	259.720	650.988	1103.672	650.988	
3	0.75	W18X46	W12X26	5.22	4.578	-337.92	-63.91	3591.72	1473.12	26.933	286.653	708.575	1200.576	708.575	712.848
	0.75			5.22	4.578	-341.99	-63.91	3591.72	1473.12	26.933	286.653	712.848	1204.850	712.848	
2	0.75	W18X46	W12X26	5.22	4.578	-365.62	-68.90	3591.72	1473.12	26.933	313.586	769.834	1291.729	769.834	774.107
	0.75			5.22	4.578	-369.69	-68.90	3591.72	1473.12	26.933	313.586	774.107	1296.002	774.107	
1	0.75	W18X46	W12X26	5.22	4.578	-392.63	-73.72	3591.72	1473.12	26.933	340.519	830.192	1369.137	830.192	834.466
	0.75			0	0	-396.70	-73.72	3591.72	1473.12	0	340.519	834.466	1373.411	834.466	

Kolom K4

Kolom Lantai	Rv	Profil Balok		Ln (m)		Aksial Kolom			Mp, b		P, k		Pu, k		Pu, k rencana
		B3	B4	B3	B4	PL,k	PE,k	B3	B4	lantai	komulatif	{1}	{2}	Kips	
14	0.75	W18X35	W12X26	5.22	4.578	-25.30	-2.29	2633.4	1473.12	13.455	13.455	46.349	42.504	42.504	46.778
	0.75			5.22	4.578	-29.37	-2.29	2633.4	1473.12	13.455	13.455	50.622	46.778	46.778	
13	0.75	W21X44	W12X35	5.22	4.578	-88.77	-5.13	3777.84	2027.52	19.302	32.756	150.589	139.362	139.362	143.636
	0.75			5.22	4.578	-92.84	-5.13	3777.84	2027.52	19.302	32.756	154.863	143.636	143.636	
12	0.75	W21X44	W12X35	5.22	4.578	-152.42	-7.90	3777.84	2027.52	19.302	52.058	255.061	236.174	236.174	240.448
	0.75			5.22	4.578	-156.49	-7.90	3777.84	2027.52	19.302	52.058	259.334	240.448	240.448	
11	0.75	W21X44	W12X35	5.22	4.578	-216.17	-10.76	3777.84	2027.52	19.302	71.360	359.694	333.518	333.518	337.791
	0.75			5.22	4.578	-220.24	-10.76	3777.84	2027.52	19.302	71.360	363.967	337.791	337.791	
10	0.75	W21X48	W12X35	5.22	4.578	-280.10	-13.68	4237.2	2027.52	21.649	93.008	466.951	431.416	431.416	435.689
	0.75			5.22	4.578	-284.17	-13.68	4237.2	2027.52	21.649	93.008	471.225	435.689	435.689	
9	0.75	W21X48	W12X35	5.22	4.578	-344.30	-16.68	4237.2	2027.52	21.649	114.657	574.565	529.937	529.937	534.211
	0.75			5.22	4.578	-348.37	-16.68	4237.2	2027.52	21.649	114.657	578.828	534.211	534.211	
8	0.75	W21X48	W12X35	5.22	4.578	-408.78	-19.69	4237.2	2027.52	21.649	136.306	682.575	628.967	628.967	633.240
	0.75			5.22	4.578	-412.85	-19.69	4237.2	2027.52	21.649	136.306	686.848	633.240	633.240	
7	0.75	W21X48	W12X35	5.22	4.578	-473.62	-22.66	4237.2	2027.52	21.649	157.954	791.102	728.320	728.320	732.593
	0.75			5.22	4.578	-477.69	-22.66	4237.2	2027.52	21.649	157.954	795.376	732.593	732.593	
6	0.75	W21X48	W12X35	5.22	4.578	-538.85	-25.52	4237.2	2027.52	21.649	179.603	900.208	827.789	827.789	832.062
	0.75			5.22	4.578	-542.92	-25.52	4237.2	2027.52	21.649	179.603	904.481	832.062	832.062	
5	0.75	W21X50	W12X35	5.22	4.578	-604.56	-28.16	4356	2027.52	22.256	201.859	1010.613	927.026	927.026	931.300
	0.75			5.22	4.578	-608.63	-28.16	4356	2027.52	22.256	201.859	1014.886	931.300	931.300	
4	0.75	W21X50	W12X35	5.22	4.578	-670.82	-30.51	4356	2027.52	22.256	224.114	1121.827	1025.871	1025.871	1030.145
	0.75			5.22	4.578	-674.89	-30.51	4356	2027.52	22.256	224.114	1126.100	1030.145	1030.145	
3	0.75	W21X50	W12X35	5.22	4.578	-737.68	-32.38	4356	2027.52	22.256	246.370	1233.872	1123.515	1123.515	1127.765
	0.75			5.22	4.578	-741.73	-32.38	4356	2027.52	22.256	246.370	1238.122	1127.765	1127.765	
2	0.75	W21X50	W12X35	5.22	4.578	-805.16	-33.68	4356	2027.52	22.256	268.626	1346.841	1219.680	1219.680	1223.954
	0.75			5.22	4.578	-809.23	-33.68	4356	2027.52	22.256	268.626	1351.115	1223.954	1223.954	
1	0.75	W21X50	W12X35	5.22	4.578	-873.58	-34.25	4356	2027.52	22.256	290.881	1461.151	1314.136	1314.136	1318.409
	0.75			0	0	-877.65	-34.25	4356	2027.52	0	290.881	1465.424	1318.409	1318.409	

LAMPIRAN C - 6

Kolom K2 - USF

Kolom Lantai	Rv	Aksial Kolom										Mp, b		P, k		Pu, k		Pu, k rencana
		PD, k		PL, k		PE, k		B1	B4	lantai	kumulatif	{1}	{2}	Klips	Klips			
		Ton	Klips	Ton	Klips	Ton	Klips	K-in	K-in	Klips	Klips	Klips	Klips					
14	0.744	-7.04	-15.49	-1.82	-4.00	-0.85	-1.87	1750.32	1473.12	8.462	8.462	28.928	28.321	28.321	28.321	28.321	33.426	
	0.744	-9.25	-20.35	-1.82	-4.00	-0.85	-1.87	1750.32	1473.12	8.476	8.462	34.033	33.426	33.426	33.426	33.426	33.426	
13	0.744	-27.1	-59.62	-6.28	-13.82	-1.76	-3.87	3777.84	1706.76	9.821	18.282	95.390	93.370	93.370	93.370	93.370	98.498	
	0.744	-29.32	-64.50	-6.28	-13.82	-1.76	-3.87	3777.84	1706.76	9.821	18.282	100.518	98.498	98.498	98.498	98.498	98.498	
12	0.744	-47.17	-103.77	-10.73	-23.61	-2.52	-5.54	3777.84	1706.76	9.821	28.103	161.852	157.034	157.034	157.034	157.034	162.139	
	0.744	-49.38	-108.64	-10.73	-23.61	-2.52	-5.54	3777.84	1706.76	9.821	28.103	166.957	162.139	162.139	162.139	162.139	162.139	
11	0.744	-67.24	-147.93	-15.19	-33.42	-3.19	-7.02	3777.84	1706.76	9.821	37.923	228.337	219.889	219.889	219.889	219.889	224.994	
	0.744	-69.45	-152.79	-15.19	-33.42	-3.19	-7.02	3777.84	1706.76	9.829	37.923	233.442	224.994	224.994	224.994	224.994	224.994	
10	0.744	-87.31	-192.08	-19.64	-43.21	-3.74	-8.23	6336	1706.76	9.829	47.752	294.807	281.612	281.612	281.612	281.612	286.717	
	0.744	-89.52	-196.94	-19.64	-43.21	-3.74	-8.23	6336	1706.76	9.829	47.752	299.912	286.717	286.717	286.717	286.717	286.717	
9	0.744	-107.38	-236.24	-24.08	-52.98	-4.17	-9.17	6336	1706.76	9.829	57.582	361.254	342.203	342.203	342.203	342.203	347.332	
	0.744	-109.6	-241.12	-24.08	-52.98	-4.17	-9.17	6336	1706.76	9.829	57.582	366.382	347.332	347.332	347.332	347.332	347.332	
8	0.744	-127.46	-280.41	-28.53	-62.77	-4.5	-9.90	6336	1706.76	9.829	67.411	427.748	401.917	401.917	401.917	401.917	407.045	
	0.744	-129.68	-285.30	-28.53	-62.77	-4.5	-9.90	6336	1706.76	9.829	67.411	432.876	407.045	407.045	407.045	407.045	407.045	
7	0.744	-147.55	-324.61	-32.97	-72.53	-4.7	-10.34	6336	1706.76	9.829	77.240	494.241	460.429	460.429	460.429	460.429	465.557	
	0.744	-149.77	-329.49	-32.97	-72.53	-4.7	-10.34	6336	1706.76	9.829	77.240	499.389	465.557	465.557	465.557	465.557	465.557	
6	0.744	-167.65	-368.83	-37.4	-82.28	-4.78	-10.52	6336	1706.76	9.829	87.069	560.735	517.833	517.833	517.833	517.833	522.961	
	0.744	-169.87	-373.71	-37.4	-82.28	-4.78	-10.52	6336	1706.76	9.859	87.069	565.863	522.961	522.961	522.961	522.961	522.961	
5	0.744	-187.76	-413.07	-41.83	-92.03	-4.71	-10.36	6811.2	1706.76	9.859	96.928	627.281	573.873	573.873	573.873	573.873	578.978	
	0.744	-189.97	-417.93	-41.83	-92.03	-4.71	-10.36	6811.2	1706.76	9.859	96.928	632.386	578.978	578.978	578.978	578.978	578.978	
4	0.744	-207.88	-457.34	-46.25	-101.75	-4.5	-9.90	6811.2	1706.76	9.859	106.788	693.828	628.620	628.620	628.620	628.620	633.725	
	0.744	-210.09	-462.20	-46.25	-101.75	-4.5	-9.90	6811.2	1706.76	9.859	106.788	698.933	633.725	633.725	633.725	633.725	633.725	
3	0.744	-228.01	-501.62	-50.67	-111.47	-4.12	-9.06	6811.2	1706.76	9.859	116.647	760.398	681.820	681.820	681.820	681.820	686.948	
	0.744	-230.23	-506.51	-50.67	-111.47	-4.12	-9.06	6811.2	1706.76	9.859	116.647	765.526	686.948	686.948	686.948	686.948	686.948	
2	0.744	-248.16	-545.95	-55.08	-121.18	-3.55	-7.81	6811.2	1706.76	9.859	126.506	826.990	733.286	733.286	733.286	733.286	738.392	
	0.744	-250.37	-550.81	-55.08	-121.18	-3.55	-7.81	6811.2	1706.76	9.859	126.506	832.095	738.392	738.392	738.392	738.392	738.392	
1	0.744	-268.32	-590.30	-59.47	-130.83	-2.93	-6.45	6811.2	1706.76	9.859	136.365	893.560	784.268	784.268	784.268	784.268	789.396	
	0.744	-270.54	-595.19	-59.47	-130.83	-2.93	-6.45	6811.2	1706.76	#DIV/0!	136.365	898.688	789.396	789.396	789.396	789.396	789.396	

LAMPIRAN C - 6

Kolom K3 - USF

Kolom Lantai	Rv	Aksial Kolom						Mp, b		P, k		Pu, k		Pu, k rencana	
		PD,k		PL,k		PE,k		B3	B2	lantai	kumulatif	{1}	{2}		
		Ton	Kips	Ton	Kips	Ton	Kips	K-in	K-in	Kips	Kips	Kips	Kips	Kips	
14	0.744	-7.33	-16.13	-2	-4.40	-0.72	-1.58	2633.4	1473.12	13.195	13.195	34.748	28.205	28.205	33.333
	0.744	-9.55	-21.01	-2	-4.40	-0.72	-1.58	2633.4	1473.12	13.195	13.195	39.876	33.333	33.333	
13	0.744	-27.1	-59.62	-6.67	-14.67	-2.58	-5.68	5346	1473.12	26.787	39.983	117.991	101.848	101.848	106.976
	0.744	-29.32	-64.50	-6.67	-14.67	-2.58	-5.68	5346	1473.12	26.787	39.983	123.119	106.976	106.976	
12	0.744	-46.82	-103.00	-11.33	-24.93	-6.1	-13.42	5346	1473.12	26.787	66.770	201.096	190.691	190.691	195.796
	0.744	-49.03	-107.87	-11.33	-24.93	-6.1	-13.42	5346	1473.12	26.787	66.770	206.202	195.796	195.796	
11	0.744	-66.51	-146.32	-15.99	-35.18	-11.31	-24.88	5346	1473.12	26.787	93.557	284.132	295.079	284.132	289.260
	0.744	-68.73	-151.21	-15.99	-35.18	-11.31	-24.88	5346	1473.12	26.787	93.557	289.260	300.208	289.260	
10	0.744	-86.18	-189.60	-20.63	-45.39	-18.08	-39.78	7009.2	1473.12	35.121	128.678	375.410	413.790	375.410	380.538
	0.744	-88.4	-194.48	-20.63	-45.39	-18.08	-39.78	7009.2	1473.12	35.121	128.678	380.538	418.919	380.538	
9	0.744	-105.8	-232.76	-25.25	-55.55	-26.3	-57.86	7009.2	1473.12	35.121	163.800	466.525	545.738	466.525	471.653
	0.744	-108.02	-237.64	-25.25	-55.55	-26.3	-57.86	7009.2	1473.12	35.121	163.800	471.653	550.866	471.653	
8	0.744	-125.37	-275.81	-29.86	-65.69	-35.8	-78.76	7009.2	1473.12	35.121	198.921	557.502	689.373	557.502	562.630
	0.744	-127.59	-280.70	-29.86	-65.69	-35.8	-78.76	7009.2	1473.12	35.121	198.921	562.630	694.502	562.630	
7	0.744	-144.87	-318.71	-34.45	-75.79	-46.45	-102.19	7009.2	1473.12	35.121	234.042	648.271	843.427	648.271	653.399
	0.744	-147.09	-323.60	-34.45	-75.79	-46.45	-102.19	7009.2	1473.12	35.121	234.042	653.399	848.555	653.399	
6	0.744	-164.3	-361.46	-39.01	-85.82	-58.11	-127.84	7009.2	1473.12	35.121	269.163	738.809	1006.583	738.809	743.938
	0.744	-166.52	-366.34	-39.01	-85.82	-58.11	-127.84	7009.2	1473.12	35.121	269.163	743.938	1011.711	743.938	
5	0.744	-183.65	-404.03	-43.53	-95.77	-70.61	-155.34	7920	1473.12	39.685	308.848	833.634	1177.222	833.634	838.762
	0.744	-185.87	-408.91	-43.53	-95.77	-70.61	-155.34	7920	1473.12	39.685	308.848	838.762	1182.350	838.762	
4	0.744	-202.9	-446.38	-48.03	-105.67	-83.82	-184.40	7920	1473.12	39.685	348.533	928.181	1354.145	928.181	933.310
	0.744	-205.12	-451.26	-48.03	-105.67	-83.82	-184.40	7920	1473.12	39.685	348.533	933.310	1359.273	933.310	
3	0.744	-222.04	-488.49	-52.48	-115.46	-97.53	-214.57	7920	1473.12	39.685	388.218	1022.359	1535.318	1022.359	1027.488
	0.744	-224.26	-493.37	-52.48	-115.46	-97.53	-214.57	7920	1473.12	39.685	388.218	1027.488	1540.447	1027.488	
2	0.744	-241.06	-530.33	-56.89	-125.16	-111.42	-245.12	7920	1473.12	39.685	427.903	1116.168	1717.785	1116.168	1121.296
	0.744	-243.28	-535.22	-56.89	-125.16	-111.42	-245.12	7920	1473.12	39.685	427.903	1121.296	1722.914	1121.296	
1	0.744	-259.92	-571.82	-61.23	-134.71	-124.59	-274.10	7920	1473.12	39.685	467.588	1209.445	1893.068	1209.445	1214.550
	0.744	-262.13	-576.69	-61.23	-134.71	-124.59	-274.10	7920	1473.12	#DIV/0!	467.588	1214.550	1898.173	1214.550	

LAMPIRAN C - 6

Kolom K4 - USF

Kolom Lantai	Rv	Aksial Kolom										Mp. b			P, k			Pu, k		Pu, k rencana Kips		
		PD.k		PL.k		PE.k		B3	B4	lantai	komulatif	{1}	{2}	Kips	Kips	Kips	Kips	Kips				
		Ton	Kips	Ton	Kips	Ton	Kips	K-in	K-in										Kips		Kips	Kips
14	0.744	-11.09	-24.40	-2.75	-6.05	-0.85	-1.87	2633.4	1473.12	0.000	0.000	0.000	0.000	31.970	39.824	31.970	39.824	31.970	37.099	37.099	37.099	37.099
	0.744	-13.31	-29.28	-2.75	-6.05	-0.85	-1.87	2633.4	1473.12	0.000	0.000	0.000	0.000	37.099	44.953	37.099	44.953	37.099	37.099	37.099	37.099	37.099
13	0.744	-39.89	-87.76	-10.68	-23.50	-1.76	-3.87	5346	1706.76	0.000	0.000	0.000	0.000	116.817	133.079	116.817	133.079	116.817	116.817	116.817	116.817	121.945
	0.744	-42.11	-92.64	-10.68	-23.50	-1.76	-3.87	5346	1706.76	0.000	0.000	0.000	0.000	121.945	138.207	121.945	138.207	121.945	121.945	121.945	121.945	121.945
12	0.744	-68.77	-151.29	-18.63	-40.99	-2.52	-5.54	5346	1706.76	0.000	0.000	0.000	0.000	201.894	225.179	201.894	225.179	201.894	201.894	201.894	201.894	207.022
	0.744	-70.99	-156.18	-18.63	-40.99	-2.52	-5.54	5346	1706.76	0.000	0.000	0.000	0.000	207.022	230.307	207.022	230.307	207.022	207.022	207.022	207.022	207.022
11	0.744	-97.71	-214.96	-26.6	-58.52	-3.19	-7.02	5346	1706.76	0.000	0.000	0.000	0.000	287.156	316.632	287.156	316.632	287.156	287.156	287.156	287.156	292.284
	0.744	-99.93	-219.85	-26.6	-58.52	-3.19	-7.02	5346	1706.76	0.000	0.000	0.000	0.000	292.284	321.760	292.284	321.760	292.284	292.284	292.284	292.284	292.284
10	0.744	-126.73	-278.81	-34.6	-76.12	-3.74	-8.23	7009.2	1706.76	0.000	0.000	0.000	0.000	372.672	407.230	372.672	407.230	372.672	372.672	372.672	372.672	377.801
	0.744	-128.95	-283.69	-34.6	-76.12	-3.74	-8.23	7009.2	1706.76	0.000	0.000	0.000	0.000	377.801	412.358	377.801	412.358	377.801	377.801	377.801	377.801	377.801
9	0.744	-155.86	-342.89	-42.64	-93.81	-4.17	-9.17	7009.2	1706.76	0.000	0.000	0.000	0.000	458.535	497.066	458.535	497.066	458.535	458.535	458.535	458.535	463.663
	0.744	-158.08	-347.78	-42.64	-93.81	-4.17	-9.17	7009.2	1706.76	0.000	0.000	0.000	0.000	463.663	502.194	463.663	502.194	463.663	463.663	463.663	463.663	463.663
8	0.744	-185.13	-407.29	-50.73	-111.61	-4.5	-9.90	7009.2	1706.76	0.000	0.000	0.000	0.000	544.837	586.417	544.837	586.417	544.837	544.837	544.837	544.837	549.965
	0.744	-187.35	-412.17	-50.73	-111.61	-4.5	-9.90	7009.2	1706.76	0.000	0.000	0.000	0.000	549.965	591.545	549.965	591.545	549.965	549.965	549.965	549.965	549.965
7	0.744	-214.57	-472.05	-58.87	-129.51	-4.7	-10.34	7009.2	1706.76	0.000	0.000	0.000	0.000	631.646	675.074	631.646	675.074	631.646	631.646	631.646	631.646	636.752
	0.744	-216.78	-476.92	-58.87	-129.51	-4.7	-10.34	7009.2	1706.76	0.000	0.000	0.000	0.000	636.752	680.180	636.752	680.180	636.752	636.752	636.752	636.752	636.752
6	0.744	-244.19	-537.22	-67.09	-147.60	-4.78	-10.52	7009.2	1706.76	0.000	0.000	0.000	0.000	719.057	763.224	719.057	763.224	719.057	719.057	719.057	719.057	724.185
	0.744	-246.41	-542.10	-67.09	-147.60	-4.78	-10.52	7009.2	1706.76	0.000	0.000	0.000	0.000	724.185	768.352	724.185	768.352	724.185	724.185	724.185	724.185	724.185
5	0.744	-274.03	-602.87	-75.39	-165.86	-4.71	-10.36	7920	1706.76	0.000	0.000	0.000	0.000	807.160	850.681	807.160	850.681	807.160	807.160	807.160	807.160	812.288
	0.744	-276.25	-607.75	-75.39	-165.86	-4.71	-10.36	7920	1706.76	0.000	0.000	0.000	0.000	812.288	855.809	812.288	855.809	812.288	812.288	812.288	812.288	812.288
4	0.744	-304.12	-669.06	-83.77	-184.29	-4.5	-9.90	7920	1706.76	0.000	0.000	0.000	0.000	896.026	937.606	896.026	937.606	896.026	896.026	896.026	896.026	901.154
	0.744	-306.34	-673.95	-83.77	-184.29	-4.5	-9.90	7920	1706.76	0.000	0.000	0.000	0.000	901.154	942.734	901.154	942.734	901.154	901.154	901.154	901.154	901.154
3	0.744	-334.49	-735.88	-92.26	-202.97	-4.12	-9.06	7920	1706.76	0.000	0.000	0.000	0.000	985.793	1023.861	985.793	1023.861	985.793	985.793	985.793	985.793	990.921
	0.744	-336.71	-740.76	-92.26	-202.97	-4.12	-9.06	7920	1706.76	0.000	0.000	0.000	0.000	990.921	1028.990	990.921	1028.990	990.921	990.921	990.921	990.921	990.921
2	0.744	-365.15	-803.33	-100.86	-221.89	-3.55	-7.81	7920	1706.76	0.000	0.000	0.000	0.000	1076.483	1109.285	1076.483	1109.285	1076.483	1076.483	1076.483	1076.483	1081.588
	0.744	-367.36	-808.19	-100.86	-221.89	-3.55	-7.81	7920	1706.76	0.000	0.000	0.000	0.000	1081.588	1114.390	1081.588	1114.390	1081.588	1081.588	1081.588	1081.588	1081.588
1	0.744	-396.25	-871.75	-109.62	-241.16	-2.93	-6.45	7920	1706.76	0.000	0.000	0.000	0.000	1168.560	1195.633	1168.560	1195.633	1168.560	1168.560	1168.560	1168.560	1173.688
	0.744	-398.47	-876.63	-109.62	-241.16	-2.93	-6.45	7920	1706.76	#DIV/0!	0.000	0.000	0.000	1173.688	1200.761	1173.688	1200.761	1173.688	1173.688	1173.688	1173.688	1173.688

LAMPIRAN C - 7

Kolom K3 - BSF

Kolom Lantai	hn		Mu,k Desain		Gaya Geser Portal Arah X				Gaya Geser Portal Arah Y				Vu,k x		Vu,k y		Vu,k		Vu,k pakai				
	Arah X	Arah Y	Mu,k x	Mu,k y	VD,k	VL,k	VE,k	VE,k	VD,k	VL,k	VE,k	VE,k	VE,k	{1}	{2}	{1}	{2}	Vu,k x	Vu,k y	Vu,k x	Vu,k y		
	in	in	K-in	K-in	Kips	Kips	Kips	Kips	Kips	Kips	Kips	Kips	Kips	Kips	Kips	Kips	Kips	Kips	Kips	Kips	Kips		
14	128.49	135.44	2366.458	238.030	19.91	11.352	7.634	7.634	-1.342	-1.276	0.484	0.484	36.836	3.515	65.498	3.515	14.401	36.836	3.515	36.836	3.515	36.836	3.515
13	126.94	135.44	2627.618	187.545	18.942	9.922	7.854	7.854	-1.166	-0.792	0.308	0.308	41.400	2.769	63.682	2.769	13.246	41.400	2.769	41.400	2.769	41.400	2.769
12	126.94	135.44	2685.675	192.192	18.942	10.098	8.8	8.8	-1.144	-0.88	0.33	0.33	42.315	2.838	67.868	2.838	14.599	42.315	2.838	42.315	2.838	42.315	2.838
11	126.99	135.44	2779.940	183.717	18.744	9.966	9.878	9.878	-1.122	-0.814	0.308	0.308	43.783	2.713	72.021	2.713	15.773	43.783	2.713	43.783	2.713	43.783	2.713
10	127.04	135.44	2865.669	175.789	18.524	9.834	10.824	10.824	-1.056	-0.792	0.308	0.308	45.115	2.596	75.625	2.596	16.872	45.115	2.596	45.115	2.596	45.115	2.596
9	127.04	135.44	2950.601	164.853	18.238	9.68	11.638	11.638	-0.99	-0.748	0.286	0.286	46.452	2.434	78.554	2.434	17.690	46.452	2.434	46.452	2.434	46.452	2.434
8	127.04	135.44	3036.377	151.731	17.886	9.482	12.254	12.254	-0.902	-0.682	0.264	0.264	47.803	2.241	80.536	2.241	18.212	47.803	2.241	47.803	2.241	47.803	2.241
7	127.04	135.44	3125.859	136.968	17.468	9.262	12.672	12.672	-0.814	-0.616	0.242	0.242	49.211	2.023	81.594	2.023	18.485	49.211	2.023	49.211	2.023	49.211	2.023
6	126.94	135.44	3319.390	119.653	16.962	8.998	12.804	12.804	-0.704	-0.528	0.22	0.22	52.299	1.767	81.312	1.767	18.351	52.299	1.767	52.299	1.767	52.299	1.767
5	126.84	135.44	3453.249	100.425	16.412	8.69	12.606	12.606	-0.594	-0.462	0.176	0.176	54.451	1.483	79.524	1.483	17.732	54.451	1.483	54.451	1.483	54.451	1.483
4	126.84	135.44	3634.624	78.645	15.818	8.36	12.1	12.1	-0.44	-0.352	0.154	0.154	57.311	1.161	76.401	1.161	16.724	57.311	1.161	57.311	1.161	57.311	1.161
3	126.84	135.44	3897.583	56.227	14.894	7.854	11.132	11.132	-0.264	-0.264	0.11	0.11	61.458	0.830	70.778	0.830	15.043	61.458	0.830	61.458	0.830	61.458	0.830
2	126.84	135.44	4805.524	28.159	15.466	8.206	9.922	9.922	-0.088	-0.11	0.066	0.066	75.774	0.416	66.611	0.416	12.987	66.611	0.416	66.611	0.416	66.611	0.416
1	137.24	141.54	1172.837	9.204	5.742	3.454	7.832	7.832	0	-0.044	0.022	0.022	17.092	0.130	42.578	0.130	10.007	17.092	0.130	17.092	0.130	17.092	0.130
					5.742	3.454	7.832	7.832	0	-0.044	0.022	0.022	17.092	0.130	42.578	0.130	10.007	17.092	0.130	17.092	0.130	17.092	0.130

LAMPIRAN C - 8

Kolom K2 - USF

Kolom Lantai	hn		Mu,k Desain		Gaya Geser Portal Arah X		Gaya Geser Portal Arah Y		Vu,k x		Vu,k y		Vu,k		Vu,k pakai		
	Arah X	Arah Y	Mu,k x	Mu,k y	VD,k	VE,k	VL,k	VE,k	{1}	{2}	{1}	{2}	Vu,k x	Vu,k y	Vu,k x	Vu,k y	
	in	in	K-in	K-in	Kips	Kips	Kips	Kips	Kips	Kips	Kips	Kips	Kips	Kips	Kips	Kips	
14	129.24	135.39	3093.004	1129.147	2.684	0.77	5.698	-4.378	-1.496	47.865	27.5583	16.680	13.347	27.558	13.347	27.558	13.347
					2.684	0.77	5.698	-4.378	-1.496	47.865	27.5583	16.680	13.347	27.558	13.347		
13	126.94	135.34	5268.288	893.198	1.782	0.506	12.188	-3.894	-1.298	83.006	53.592	13.200	20.808	53.592	13.200	53.592	13.200
					1.782	0.506	12.188	-3.894	-1.298	83.006	53.592	13.200	20.808	53.592	13.200		
12	126.94	135.34	6668.818	889.745	1.892	0.55	19.338	-3.982	-1.342	105.072	83.7837	13.149	29.956	83.784	13.149	83.784	13.149
					1.892	0.55	19.338	-3.982	-1.342	105.072	83.7837	13.149	29.956	83.784	13.149		
11	126.74	135.34	5796.334	871.112	1.804	0.506	25.784	-3.916	-1.32	91.470	110.7183	12.873	37.986	91.470	12.873	91.470	12.873
					1.804	0.506	25.784	-3.916	-1.32	91.470	110.7183	12.873	37.986	91.470	12.873		
10	126.54	135.34	8833.400	853.221	1.716	0.484	31.702	-3.872	-1.298	139.617	135.4584	12.609	45.373	135.458	12.609	135.458	12.609
					1.716	0.484	31.702	-3.872	-1.298	139.617	135.4584	12.609	45.373	135.458	12.609		
9	126.54	135.34	8224.807	834.573	1.606	0.462	37.004	-3.784	-1.276	129.998	157.5882	12.333	51.938	129.998	12.333	129.998	12.333
					1.606	0.462	37.004	-3.784	-1.276	129.998	157.5882	12.333	51.938	129.998	12.333		
8	126.54	135.34	7759.792	815.924	1.496	0.44	41.734	-3.718	-1.232	122.648	177.3156	12.058	57.782	122.648	12.058	122.648	12.058
					1.496	0.44	41.734	-3.718	-1.232	122.648	177.3156	12.058	57.782	122.648	12.058		
7	126.54	135.34	7378.026	797.275	1.342	0.396	45.826	-3.608	-1.188	116.614	194.2941	11.782	62.777	116.614	11.782	116.614	11.782
					1.342	0.396	45.826	-3.608	-1.188	116.614	194.2941	11.782	62.777	116.614	11.782		
6	126.49	135.34	7045.018	778.626	1.166	0.33	49.346	-3.498	-1.144	111.394	208.824	11.506	67.050	111.394	11.506	111.394	11.506
					1.166	0.33	49.346	-3.498	-1.144	111.394	208.824	11.506	67.050	111.394	11.506		
5	126.44	135.34	7250.831	762.300	0.99	0.286	52.228	-3.366	-1.1	114.694	220.6974	11.265	70.497	114.694	11.265	114.694	11.265
					0.99	0.286	52.228	-3.366	-1.1	114.694	220.6974	11.265	70.497	114.694	11.265		
4	126.44	135.34	6947.771	743.594	0.77	0.22	54.472	-3.234	-1.056	109.900	229.8219	10.989	73.139	109.900	10.989	109.900	10.989
					0.77	0.22	54.472	-3.234	-1.056	109.900	229.8219	10.989	73.139	109.900	10.989		
3	126.44	135.34	6637.753	724.888	0.528	0.154	56.144	-2.97	-0.946	104.996	236.5209	10.712	74.853	104.996	10.712	104.996	10.712
					0.528	0.154	56.144	-2.97	-0.946	104.996	236.5209	10.712	74.853	104.996	10.712		
2	126.44	135.34	7460.582	718.717	0.22	0.066	56.166	-3.212	-1.034	118.012	236.1975	10.621	75.227	118.012	10.621	118.012	10.621
					0.22	0.066	56.166	-3.212	-1.034	118.012	236.1975	10.621	75.227	118.012	10.621		
1	137.04	141.49	8956.335	718.717	0.044	0.022	58.234	-1.21	-0.352	130.713	244.6521	10.159	75.015	130.713	10.159	130.713	10.159
					0.044	0.022	58.234	-1.21	-0.352	130.713	244.6521	10.159	75.015	130.713	10.159		

LAMPIRAN C - 8

Kolom K3 - USF

Kolom Lantai	hn		Mu,k Desain		Gaya Geser Portal Arah X		Gaya Geser Portal Arah Y		Vu,k x		Vu,k y		Vu,k		Vu,k pakai		
	Arah X	Arah Y	Mu,k x	Mu,k y	VD,k	VE,k	VL,k	VE,k	{1}	{2}	{1}	{2}	Vu,kxy	Vu,k	Vu,kx	Vu,k y	
	in	in	K-in	K-in	Kips	Kips	Kips	Kips	Kips	Kips	Kips	Kips	Kips	Kips	Kips	Kips	
14	126.94	135.44	2251.081	2249.360	11.33	3.63	0.286	-1.276	-0.44	35.467	16.9092	33.216	2.162	16.909	2.162	16.909	2.162
13	124.04	135.44	4338.584	1540.314	9.9	3.454	5.61	-0.792	-0.286	69.956	37.5837	22.746	8.201	37.584	8.201	37.584	8.201
12	124.04	135.44	5519.076	1534.358	10.098	3.476	9.394	-0.88	-0.308	88.990	53.7075	22.658	13.084	53.708	13.084	53.708	13.084
11	123.99	135.44	4871.170	1502.226	9.944	3.432	12.936	-0.836	-0.286	78.575	68.376	22.183	17.477	68.376	17.477	68.376	17.477
10	123.94	135.44	5551.212	1471.372	9.834	3.388	16.126	-0.792	-0.264	89.581	81.6123	21.728	21.428	81.612	21.428	81.612	21.428
9	123.94	135.44	5013.892	1439.213	9.68	3.322	19.008	-0.748	-0.264	80.910	93.4857	21.253	25.013	80.910	21.253	80.910	21.253
8	123.94	135.44	4625.558	1407.053	9.482	3.256	21.582	-0.682	-0.242	74.643	104.0193	20.778	28.164	74.643	20.778	74.643	20.778
7	123.94	135.44	4322.029	1374.893	9.24	3.19	23.848	-0.616	-0.22	69.745	113.2131	20.303	30.926	69.745	20.303	69.745	20.303
6	123.84	135.44	4066.857	1342.733	8.976	3.08	25.806	-0.55	-0.198	65.680	121.044	19.828	33.301	65.680	19.828	65.680	19.828
5	123.74	135.44	4343.785	1314.572	8.668	2.992	27.456	-0.462	-0.154	70.210	127.5582	19.412	35.241	70.210	19.412	70.210	19.412
4	123.74	135.44	4115.839	1282.314	8.36	2.882	28.864	-0.352	-0.132	66.525	133.0329	18.936	36.877	66.525	18.936	66.525	18.936
3	123.74	135.44	3872.896	1250.057	7.832	2.684	29.92	-0.264	-0.068	62.598	136.7058	18.459	38.069	62.598	18.459	62.598	18.459
2	123.74	135.44	4880.260	1238.936	8.206	2.838	31.724	-0.132	-0.044	78.881	144.837	18.295	40.157	78.881	18.295	78.881	18.295
1	135.69	141.54	4126.170	1238.936	3.454	1.056	30.58	-0.044	-0.022	60.819	133.1715	17.507	38.600	60.819	17.507	60.819	17.507

LAMPIRAN C - 9

K3

Kolom Lantai	Profil	Mu,k x		Mu,k y		K	Lb		Ac	Fcr (Ksi)	ΦcPn (Kips)	Pu (Kips)	Pu / ΦcPn	Rasio	Cek Rasio Mu&Pu
		(K-in)	(K-in)	(m)	(in)										
14	W14X82	2366.46	238.03	0.902	3.75	147.638	0.602	30.938	631.128	40.158	0.064	0.71	aman		
13	W14X90	2627.62	187.54	0.924	3.75	147.638	0.414	33.506	754.725	115.939	0.154	0.66	aman		
12	W14X90	2685.67	192.19	0.925	3.75	147.638	0.415	33.501	754.608	191.582	0.254	0.79	aman		
11	W14X90	2779.94	183.72	0.928	3.75	147.638	0.416	33.485	754.255	267.132	0.354	0.90	aman		
10	W14X145	2865.67	175.79	0.93	3.75	147.638	0.387	33.813	1227.259	344.960	0.281	0.62	aman		
9	W14X145	2950.60	164.85	0.94	3.75	147.638	0.391	33.768	1225.597	422.626	0.345	0.69	aman		
8	W14X145	3036.38	151.73	0.94	3.75	147.638	0.391	33.768	1225.597	500.154	0.408	0.76	aman		
7	W14X145	3125.86	136.97	0.94	3.75	147.638	0.391	33.768	1225.597	577.450	0.471	0.83	aman		
6	W14X145	3319.39	119.65	0.947	3.75	147.638	0.394	33.735	1224.425	654.539	0.535	0.91	aman		
5	W14X193	3453.25	100.42	0.948	3.75	147.638	0.388	33.803	1631.993	731.958	0.449	0.73	aman		
4	W14X193	3634.62	78.64	0.95	3.75	147.638	0.389	33.794	1631.559	809.053	0.496	0.79	aman		
3	W14X193	3897.58	56.23	0.95	3.75	147.638	0.389	33.794	1631.559	885.801	0.543	0.85	aman		
2	W14X193	4805.52	28.16	0.95	3.75	147.638	0.389	33.794	1631.559	962.203	0.590	0.97	aman		
1	W14X193	1172.84	9.20	0.96	3.75	147.638	0.393	33.748	1629.377	1038.051	0.637	0.73	aman		

K4

Kolom Lantai	Profil	Mu,k x		Mu,k y		K	Lb		Ac	Fcr (Ksi)	ΦcPn (Kips)	Pu (Kips)	Pu / ΦcPn	Rasio	Cek Rasio Mu&Pu
		(K-in)	(K-in)	(m)	(in)										
14	W14X120	4502.44	895.71	0.885	3.75	147.638	0.392	33.763	1013.056	46.778	0.046	0.92	aman		
13	W14X159	4468.35	735.14	0.899	3.75	147.638	0.372	33.973	1348.548	143.636	0.107	0.68	aman		
12	W14X159	5112.27	790.64	0.901	3.75	147.638	0.373	33.964	1348.200	240.448	0.178	0.79	aman		
11	W14X159	5722.66	803.94	0.905	3.75	147.638	0.375	33.946	1347.502	337.791	0.251	0.94	aman		
10	W14X233	6055.38	819.89	0.92	3.75	147.638	0.372	33.974	1978.164	435.689	0.220	0.69	aman		
9	W14X233	6115.32	824.81	0.928	3.75	147.638	0.375	33.940	1976.165	534.211	0.270	0.75	aman		
8	W14X233	6177.24	817.07	0.928	3.75	147.638	0.375	33.940	1976.165	633.240	0.320	0.80	aman		
7	W14X233	6241.46	792.46	0.928	3.75	147.638	0.375	33.940	1976.165	732.593	0.371	0.85	aman		
6	W14X233	6498.47	746.90	0.93	3.75	147.638	0.376	33.932	1975.662	832.062	0.421	0.91	aman		
5	W14X257	6615.90	677.00	0.935	3.75	147.638	0.375	33.943	2181.148	931.300	0.427	0.87	aman		
4	W14X257	6785.91	578.76	0.94	3.75	147.638	0.377	33.921	2179.772	1030.145	0.473	0.91	aman		
3	W14X257	7020.71	447.90	0.94	3.75	147.638	0.377	33.921	2179.772	1127.765	0.517	0.96	aman		
2	W14X257	6243.46	285.60	0.94	3.75	147.638	0.377	33.921	2179.772	1223.954	0.562	0.94	aman		
1	W14X257	2039.81	106.26	0.95	3.75	147.638	0.381	33.878	2177.001	1318.409	0.606	0.73	aman		

LAMPIRAN C - 10

Tabel Desain Kolom Terhadap Lentur Struktur USF

K1	Kolom Lantai	Profil	M _{u,k} x		K	Lb		A _c	F _{cr} (Ksi)	Φ _c P _n (Kips)	P _u (Kips)	P _u / Φ _c P _n	Rasio	Cek Rasio Mu&Pu
			(K-in)	(K-in)		(m)	(in)							
14	W14X82		1546.50	770.16	2.35	3.75	147.638	1.568	12.846	262.068	26.242	0.100	0.88	aman
13	W14X132		3553.79	770.16	2.45	3.75	147.638	1.080	22.095	728.700	81.497	0.112	0.72	aman
12	W14X132		4279.36	767.18	2.6	3.75	147.638	1.146	20.775	685.164	151.906	0.222	0.89	aman
11	W14X132		3479.11	751.11	2.78	3.75	147.638	1.225	19.202	633.273	231.966	0.366	0.94	aman
10	W14X233		5065.75	735.69	3	3.75	147.638	1.213	19.448	1132.373	309.456	0.273	0.68	aman
9	W14X233		4575.42	719.61	3.35	3.75	147.638	1.354	16.705	972.637	386.715	0.398	0.77	aman
8	W14X233		4221.05	703.53	3.35	3.75	147.638	1.354	16.705	972.637	463.673	0.477	0.82	aman
7	W14X233		3944.06	687.45	3.35	3.75	147.638	1.354	16.705	972.637	540.309	0.556	0.88	aman
6	W14X233		3712.73	671.37	3.5	3.75	147.638	1.415	15.571	906.609	616.528	0.680	0.99	aman
5	W14X370		3774.28	657.29	3.97	3.75	147.638	1.539	13.326	1234.671	694.712	0.563	0.75	aman
4	W14X370		3576.22	641.16	4.1	3.75	147.638	1.590	12.495	1157.616	772.388	0.667	0.84	aman
3	W14X370		3365.13	625.03	4.1	3.75	147.638	1.590	12.495	1157.616	849.509	0.734	0.90	aman
2	W14X370		4191.15	619.47	4.1	3.75	147.638	1.590	12.495	1157.616	926.007	0.800	1.00	aman
1	W14X370		4126.17	619.47	3.5	3.75	147.638	1.357	16.656	1543.216	1001.650	0.649	0.84	aman

K2	Kolom Lantai	Profil	M _{u,k} x		K	Lb		A _c	F _{cr} (Ksi)	Φ _c P _n (Kips)	P _u (Kips)	P _u / Φ _c P _n	Rasio	Cek Rasio Mu&Pu
			(K-in)	(K-in)		(m)	(in)							
14	W14X99		3093.00	1129.15	2.1	3.75	147.638	0.936	24.949	617.116	33.426	0.054	0.96	aman
13	W14X176		5268.29	893.20	2.75	3.75	147.638	1.133	21.043	926.508	98.498	0.106	0.72	aman
12	W14X176		6668.82	888.74	2.95	3.75	147.638	1.215	19.406	854.468	162.139	0.190	0.89	aman
11	W14X176		5796.33	871.11	3.05	3.75	147.638	1.256	18.597	818.830	224.994	0.275	0.91	aman
10	W14X283		8833.40	853.22	3.4	3.75	147.638	1.355	16.700	1182.454	286.717	0.242	0.77	aman
9	W14X283		8224.81	834.57	3.6	3.75	147.638	1.434	15.217	1077.420	347.332	0.322	0.81	aman
8	W14X283		7759.79	815.92	3.6	3.75	147.638	1.434	15.217	1077.420	407.045	0.378	0.84	aman
7	W14X283		7378.03	797.27	3.6	3.75	147.638	1.434	15.217	1077.420	465.557	0.432	0.88	aman
6	W14X283		7045.02	778.63	3.75	3.75	147.638	1.494	14.142	1001.315	522.961	0.522	0.95	aman
5	W14X398		7250.83	762.30	4.1	3.75	147.638	1.577	12.693	1262.316	578.978	0.459	0.75	aman
4	W14X398		6947.77	743.59	4.47	3.75	147.638	1.719	10.679	1061.990	633.725	0.597	0.88	aman
3	W14X398		6637.75	724.89	4.47	3.75	147.638	1.719	10.679	1061.990	686.948	0.647	0.92	aman
2	W14X398		7460.58	718.72	4.47	3.75	147.638	1.719	10.679	1061.990	738.392	0.695	1.00	aman
1	W14X398		8956.33	718.72	3.53	3.75	147.638	1.358	16.640	1654.805	789.396	0.477	0.83	aman

Tabel Desain Kolom Terhadap Geser Struktur BSF

KOLOM K1										KOLOM K2										KOLOM K3										KOLOM K4																																																																																																																																						
Kolom Lantai	Profil	Vu,k pakat		Cek Rasio h / fw	ϕVn		Cek Geser		Rasio		Kolom Lantai	Profil	Vu,k pakat		Cek Rasio h / fw	ϕVn		Cek Geser		Rasio		Kolom Lantai	Profil	Vu,k pakat		Cek Rasio h / fw	ϕVn		Cek Geser		Rasio		Kolom Lantai	Profil	Vu,k pakat		Cek Rasio h / fw	ϕVn		Cek Geser		Rasio																																																																																																																										
		Arah X Kips	Arah Y Kips		Arah X Kips	Arah Y Kips	Arah X	Arah Y	Arah X	Arah Y			Arah X	Arah Y		Arah X Kips	Arah Y Kips	Arah X Kips	Arah Y Kips	Arah X	Arah Y			Arah X Kips	Arah Y Kips		Arah X	Arah Y	Arah X Kips	Arah Y Kips	Arah X Kips	Arah Y Kips			Arah X	Arah Y		Arah X Kips	Arah Y Kips	Arah X	Arah Y	Arah X Kips	Arah Y Kips	Arah X	Arah Y	Arah X Kips	Arah Y Kips	Arah X	Arah Y																																																																																																																			
14	W14X82	25.978	5.797	28.04	141.776	279.790	aman	aman	0.18	0.021	14	W14X109	41.346	17.124	27.24	145.946	406.815	aman	aman	0.28	0.042	13	W14X132	44.687	14.725	22.79	184.320	490.568	aman	aman	0.24	0.030	12	W14X132	53.110	15.661	22.79	184.320	490.568	aman	aman	0.29	0.032	11	W14X132	61.908	15.677	22.79	184.320	490.568	aman	aman	0.34	0.032	10	W14X193	68.165	16.179	17.42	268.175	732.499	aman	aman	0.25	0.022	9	W14X193	69.439	16.304	17.42	268.175	732.499	aman	aman	0.26	0.022	8	W14X193	70.654	16.241	17.42	268.175	732.499	aman	aman	0.26	0.022	7	W14X193	71.639	15.916	17.42	268.175	732.499	aman	aman	0.27	0.022	6	W14X193	83.460	15.279	17.42	268.175	732.499	aman	aman	0.31	0.021	5	W14X211	83.081	14.249	16.02	299.104	798.595	aman	aman	0.28	0.018	4	W14X211	80.393	12.853	16.02	299.104	798.595	aman	aman	0.27	0.016	3	W14X211	75.583	10.617	16.02	299.104	798.595	aman	aman	0.25	0.013	2	W14X211	66.990	9.303	16.02	299.104	798.595	aman	aman	0.22	0.012	1	W14X211	29.191	3.901	16.02	299.104	798.595	aman	aman	0.10	0.005
14	W14X82	36.836	3.515	28.04	141.776	279.790	aman	aman	0.26	0.013	14	W14X120	70.083	13.242	24.58	166.309	447.703	aman	aman	0.42	0.030	13	W14X159	67.632	10.880	20.13	217.242	601.474	aman	aman	0.31	0.018	12	W14X159	77.043	11.701	20.13	217.242	601.474	aman	aman	0.35	0.019	11	W14X159	84.883	11.898	20.13	217.242	601.474	aman	aman	0.39	0.020	10	W14X233	92.081	12.134	14.95	332.813	886.075	aman	aman	0.28	0.014	9	W14X233	96.276	12.207	14.95	332.813	886.075	aman	aman	0.29	0.014	8	W14X233	97.250	12.092	14.95	332.813	886.075	aman	aman	0.29	0.014	7	W14X233	98.261	11.728	14.95	332.813	886.075	aman	aman	0.30	0.013	6	W14X233	102.388	11.054	14.95	332.813	886.075	aman	aman	0.31	0.012	5	W14X257	103.198	10.019	13.90	376.203	979.776	aman	aman	0.27	0.010	4	W14X257	89.457	8.566	13.90	376.203	979.776	aman	aman	0.26	0.009	3	W14X257	76.290	4.227	13.90	376.203	979.776	aman	aman	0.20	0.004	2	W14X257	76.290	4.227	13.90	376.203	979.776	aman	aman	0.20	0.004	1	W14X257	29.727	1.503	13.90	376.203	979.776	aman	aman	0.08	0.002

LAMPIRAN C - 12

Tabel Desain Kolom Terhadap Geser Struktur USF

Kolom Lantai	Profil	Vu,k pakat		Cek Rasio h / tw	φVh		Cek Geser		Rasio	Cek Rasio h / tw		φVh		Cek Geser		Rasio			
		Arah X Kips	Arah Y Kips		Arah X Kips	Arah Y Kips	Arah X Kips	Arah Y Kips		Arah X Kips	Arah Y Kips	Arah X Kips	Arah Y Kips	Arah X Kips	Arah Y Kips	Arah X Kips	Arah Y Kips	Arah X Kips	Arah Y Kips
14	W14X82	10,672	4,103	28,04	Ok	141,776	aman	279,790	aman	13,28	14	W14X99	27,558	13,347	29,28	Ok	133,883	aman	4,86
13	W14X132	32,409	10,649	22,79	Ok	184,320	aman	490,568	aman	5,69	13	W14X176	53,592	13,200	18,31	Ok	245,255	aman	4,58
12	W14X132	48,325	11,329	22,79	Ok	184,320	aman	490,568	aman	3,81	12	W14X176	83,784	13,149	18,31	Ok	245,255	aman	2,93
11	W14X132	54,902	11,092	22,79	Ok	184,320	aman	490,568	aman	3,36	11	W14X176	91,470	12,873	18,31	Ok	245,255	aman	2,68
10	W14X233	76,392	10,864	14,95	Ok	332,813	aman	886,075	aman	4,36	10	W14X283	135,468	12,609	12,95	Ok	416,796	aman	3,09
9	W14X233	72,317	10,625	14,95	Ok	332,813	aman	886,075	aman	4,60	9	W14X283	129,998	12,333	12,95	Ok	416,796	aman	3,22
8	W14X233	66,716	10,389	14,95	Ok	332,813	aman	886,075	aman	4,99	8	W14X283	122,648	12,058	12,95	Ok	416,796	aman	3,41
7	W14X233	62,338	10,151	14,95	Ok	332,813	aman	886,075	aman	5,34	7	W14X283	116,614	11,782	12,95	Ok	416,796	aman	3,59
6	W14X233	58,705	9,914	14,95	Ok	332,813	aman	886,075	aman	5,67	6	W14X283	111,394	11,506	12,95	Ok	416,796	aman	3,76
5	W14X370	59,702	9,706	10,78	Ok	577,640	aman	1422,036	aman	9,68	5	W14X398	114,694	11,265	10,34	Ok	629,681	aman	5,49
4	W14X370	56,569	9,468	10,78	Ok	577,640	aman	1422,036	aman	10,21	4	W14X398	109,900	10,969	10,34	Ok	629,681	aman	5,73
3	W14X370	66,296	9,148	10,78	Ok	577,640	aman	1422,036	aman	10,85	3	W14X398	104,996	10,712	10,34	Ok	629,681	aman	6,00
2	W14X370	66,296	9,148	10,78	Ok	577,640	aman	1422,036	aman	8,71	2	W14X398	118,012	10,621	10,34	Ok	629,681	aman	5,34
1	W14X370	60,219	8,753	10,78	Ok	577,640	aman	1422,036	aman	9,59	1	W14X398	130,713	10,159	10,34	Ok	629,681	aman	4,82

Kolom Lantai	Profil	Vu,k pakat		Cek Rasio h / tw	φVh		Cek Geser		Rasio	Cek Rasio h / tw		φVh		Cek Geser		Rasio			
		Arah X Kips	Arah Y Kips		Arah X Kips	Arah Y Kips	Arah X Kips	Arah Y Kips		Arah X Kips	Arah Y Kips	Arah X Kips	Arah Y Kips	Arah X Kips	Arah Y Kips	Arah X Kips	Arah Y Kips	Arah X Kips	Arah Y Kips
14	W14X132	16,909	2,162	22,79	Ok	184,320	aman	490,568	aman	10,90	14	W14X145	29,545	9,975	21,76	Ok	195,644	aman	6,62
13	W14X176	37,564	8,201	18,31	Ok	245,255	aman	666,370	aman	6,53	13	W14X233	54,932	17,159	14,95	Ok	332,813	aman	6,06
12	W14X176	53,708	13,084	18,31	Ok	245,255	aman	666,370	aman	4,57	12	W14X233	86,193	26,297	14,95	Ok	332,813	aman	3,91
11	W14X176	68,376	17,477	18,31	Ok	245,255	aman	666,370	aman	3,59	11	W14X233	112,081	25,748	14,95	Ok	332,813	aman	2,97
10	W14X233	81,612	21,428	14,95	Ok	332,813	aman	886,075	aman	4,08	10	W14X311	136,775	25,218	12,13	Ok	468,718	aman	3,43
9	W14X233	80,910	21,253	14,95	Ok	332,813	aman	886,075	aman	4,11	9	W14X311	145,444	24,666	12,13	Ok	468,718	aman	3,22
8	W14X233	74,643	20,778	14,95	Ok	332,813	aman	886,075	aman	4,46	8	W14X311	137,221	24,115	12,13	Ok	468,718	aman	3,42
7	W14X233	69,745	20,303	14,95	Ok	332,813	aman	886,075	aman	4,77	7	W14X311	130,470	23,564	12,13	Ok	468,718	aman	3,59
6	W14X233	65,680	19,928	14,95	Ok	332,813	aman	886,075	aman	5,07	6	W14X311	124,630	23,013	12,13	Ok	468,718	aman	3,76
5	W14X370	70,210	19,412	10,78	Ok	577,640	aman	1422,036	aman	8,23	5	W14X398	134,881	22,530	10,34	Ok	629,681	aman	4,67
4	W14X370	66,525	18,936	10,78	Ok	577,640	aman	1422,036	aman	8,68	4	W14X398	129,243	21,977	10,34	Ok	629,681	aman	4,87
3	W14X370	62,598	18,459	10,78	Ok	577,640	aman	1422,036	aman	9,23	3	W14X398	123,476	21,425	10,34	Ok	629,681	aman	5,10
2	W14X370	78,881	18,295	10,78	Ok	577,640	aman	1422,036	aman	7,32	2	W14X398	140,414	21,242	10,34	Ok	629,681	aman	4,48
1	W14X370	60,819	17,507	10,78	Ok	577,640	aman	1422,036	aman	9,50	1	W14X398	105,611	20,319	10,34	Ok	629,681	aman	5,96

Tabel Kontrol Strong Column Weak Beam Struktur BSF

Lantai	Profil Kolom	Profil Balok		Pu, k Kips	Vu, b Kips	Xi in	ΣMpc (K-in)		ΣMpb (K-in)		Rasio	
		B1	B2				Arah X	Arah Y	Arah X	Arah Y	Arah X	Arah Y
14	W14X82	W16X26	W12X26	37.229	14.762	30.760	4788.382	1543.306	2204.4036	1473.12	2.17	1.05
13	W14X90	W18X35	W12X26	97.473	28.007	31.285	9862.902	3986.832	3509.58707	1473.12	2.81	2.71
12	W14X90	W18X35	W12X26	157.555	30.693	31.285	9793.080	4715.649	3593.63434	1473.12	2.73	3.20
11	W14X90	W18X35	W12X26	217.822	33.451	31.285	9081.847	4373.170	3679.90312	1473.12	2.47	2.97
10	W14X132	W18X40	W12X26	279.711	36.068	31.710	11100.368	5354.424	4248.34836	1473.12	2.61	3.63
9	W14X132	W18X40	W12X26	341.670	38.448	31.710	13100.495	6326.308	4323.83905	1473.12	3.03	4.29
8	W14X132	W18X40	W12X26	403.351	40.489	31.710	12354.832	5866.222	4388.54189	1473.12	2.82	4.05
7	W14X132	W18X40	W12X26	464.686	42.094	31.710	11612.930	5607.953	4439.44754	1473.12	2.62	3.81
6	W14X132	W18X40	W12X26	525.605	43.167	31.710	10875.626	5251.905	4473.45781	1473.12	2.43	3.57
5	W14X159	W18X46	W12X26	588.551	43.600	31.885	11969.110	5853.234	4981.90257	1473.12	2.40	4.04
4	W14X159	W18X46	W12X26	650.988	43.272	31.885	13046.277	6636.782	4971.4339	1473.12	2.62	4.51
3	W14X159	W18X46	W12X26	712.848	42.028	31.885	12282.394	6248.186	4931.76943	1473.12	2.49	4.24
2	W14X159	W18X46	W12X26	774.107	39.710	31.885	11525.751	5863.274	4857.86934	1473.12	2.37	3.98
1	W14X159	W18X46	W12X26	834.466	36.038	31.885	10778.335	5483.066	4740.7975	1473.12	2.27	3.72

Lantai	Profil Kolom	Profil Balok		Pu, k Kips	Vu, b Kips	Xi in	ΣMpc (K-in)		ΣMpb (K-in)		Rasio	
		B1	B4				Arah X	Arah Y	Arah X	Arah Y	Arah X	Arah Y
14	W14X109	W16X26	W12X26	34.708	14.762	30.760	6703.752	3238.655	4408.80719	1473.12	1.52	2.20
13	W14X132	W18X35	W12X35	104.177	28.007	31.285	14499.466	7001.252	7019.17415	2027.52	2.07	3.45
12	W14X132	W18X35	W12X35	173.624	30.693	31.285	15172.603	7326.941	7187.26868	2027.52	2.11	3.61
11	W14X132	W18X35	W12X35	243.093	33.451	31.285	14334.814	6922.367	7359.80624	2027.52	1.95	3.41
10	W14X193	W18X40	W12X35	312.562	36.068	31.710	17784.411	8849.510	8496.69672	2027.52	2.09	4.36
9	W14X193	W18X40	W12X35	382.031	38.448	31.710	21218.790	10758.823	8647.67809	2027.52	2.45	5.31
8	W14X193	W18X40	W12X35	451.547	40.489	31.710	20350.135	10318.378	8777.08378	2027.52	2.32	5.09
7	W14X193	W18X40	W12X35	521.086	42.094	31.710	19481.047	9877.714	8878.89508	2027.52	2.19	4.87
6	W14X193	W18X40	W12X35	590.647	43.167	31.710	18611.670	9436.903	8946.91563	2027.52	2.08	4.65
5	W14X211	W18X46	W12X35	660.232	43.600	31.885	18975.382	9627.748	9963.80515	2027.52	1.90	4.75
4	W14X211	W18X46	W12X35	729.840	43.272	31.885	19335.989	9816.738	9942.8678	2027.52	1.94	4.84
3	W14X211	W18X46	W12X35	799.494	42.028	31.885	18459.996	9371.998	9663.53885	2027.52	1.87	4.62
2	W14X211	W18X46	W12X35	869.217	39.710	31.885	17583.267	8926.889	9715.73868	2027.52	1.81	4.40
1	W14X211	W18X46	W12X35	938.987	36.038	31.885	16705.811	8481.412	9481.595	2027.52	1.76	4.18

LAMPIRAN C - 13

Kolom K3	Lantai	Profil Kolom	Profil Balok		Pu, k Kips	Vu, b Kips	Xi in	ΣMpc (K-in)		ΣMpb (K-in)		Rasio	
			B3	B2				Arah X	Arah Y	Arah X	Arah Y	Arah X	Arah Y
14	14	W14X82	W18X35	W12X26	40.158	18.942	31.310	4771.417	1537.838	3226.46912	2946.24	1.48	0.52
13	13	W14X90	W21X44	W12X26	115.939	36.452	32.110	9736.531	3928.683	4948.30816	2946.24	1.97	1.33
12	12	W14X90	W21X44	W12X26	191.582	38.588	32.110	9482.081	4565.894	5016.88714	2946.24	1.89	1.55
11	11	W14X90	W21X44	W12X26	267.132	40.692	32.110	8586.335	4134.566	5084.4714	2946.24	1.69	1.40
10	10	W14X145	W21X48	W12X26	344.960	42.586	32.535	11328.908	5673.051	5622.74894	2946.24	2.01	1.93
9	9	W14X145	W21X48	W12X26	422.626	44.247	32.535	14046.172	7185.157	5676.79136	2946.24	2.47	2.44
8	8	W14X145	W21X48	W12X26	500.154	45.630	32.535	13101.198	6701.767	5721.77876	2946.24	2.29	2.27
7	7	W14X145	W21X48	W12X26	577.450	46.695	32.535	12158.475	6219.528	5756.42454	2946.24	2.11	2.11
6	6	W14X145	W21X48	W12X26	654.539	47.400	32.535	11218.424	5738.655	5779.35702	2946.24	1.94	1.95
5	5	W14X193	W21X50	W12X26	731.958	47.698	32.860	13579.781	6909.688	5923.34653	2946.24	2.29	2.35
4	4	W14X193	W21X50	W12X26	809.053	47.535	32.860	15928.666	8076.517	5918.00196	2946.24	2.69	2.74
3	3	W14X193	W21X50	W12X26	885.801	46.836	32.860	14967.163	7588.964	5885.04354	2946.24	2.54	2.58
2	2	W14X193	W21X50	W12X26	962.203	45.563	32.860	14009.972	7103.648	5853.19465	2946.24	2.39	2.41
1	1	W14X193	W21X50	W12X26	1038.051	43.457	32.860	13058.411	6621.166	5784.01279	2946.24	2.26	2.25

Kolom K4	Lantai	Profil Kolom	Profil Balok		Pu, k Kips	Vu, b Kips	Xi in	ΣMpc (K-in)		ΣMpb (K-in)		Rasio	
			B3	B4				Arah X	Arah Y	Arah X	Arah Y	Arah X	Arah Y
14	14	W14X120	W18X35	W12X26	46.778	18.942	31.310	7351.070	3536.836	6452.91823	2946.24	1.14	1.20
13	13	W14X159	W21X44	W12X35	143.636	36.452	32.110	16800.340	8343.781	9886.61632	4055.04	1.70	2.06
12	12	W14X159	W21X44	W12X35	240.448	38.588	32.110	18303.571	9311.224	10033.7743	4055.04	1.82	2.30
11	11	W14X159	W21X44	W12X35	337.791	40.692	32.110	17110.367	8704.229	10168.9428	4055.04	1.68	2.15
10	10	W14X233	W21X48	W12X35	485.689	42.586	32.535	21178.921	10750.296	11245.4979	4055.04	1.88	2.65
9	9	W14X233	W21X48	W12X35	534.211	44.247	32.535	25218.624	12782.835	11363.5827	4055.04	2.22	3.15
8	8	W14X233	W21X48	W12X35	633.240	45.630	32.535	23961.218	12145.480	11443.5575	4055.04	2.09	3.00
7	7	W14X233	W21X48	W12X35	732.593	46.695	32.535	22698.518	11505.442	11512.8491	4055.04	1.97	2.84
6	6	W14X233	W21X48	W12X35	832.062	47.400	32.535	21433.025	10863.968	11558.714	4055.04	1.85	2.68
5	5	W14X257	W21X50	W12X35	931.300	47.698	32.860	21932.711	11097.118	11846.6931	4055.04	1.85	2.74
4	4	W14X257	W21X50	W12X35	1030.145	47.535	32.860	22428.771	11329.523	11836.0039	4055.04	1.89	2.79
3	3	W14X257	W21X50	W12X35	1127.765	46.836	32.860	21163.180	10690.231	11790.0871	4055.04	1.79	2.64
2	2	W14X257	W21X50	W12X35	1223.954	45.563	32.860	19914.702	10059.582	11706.3693	4055.04	1.70	2.48
1	1	W14X257	W21X50	W12X35	1318.409	43.457	32.860	18686.609	9439.232	11568.0256	4055.04	1.62	2.33

Tabel Kontrol Strong Column Weak Beam Struktur USF

Lantai	Profil Kolom	Profil Balok		Pu, k Kips	ΣMpc (K-in)		Xi in	Vu pakai Kips	ΣMpb (K-in)		Rasio	
		B1	B2		Arah X	Arah Y			Arah X	Arah Y	Arah X	Arah Y
14	W14X82	W12X26	W12X26	26.242	16.309	30.735	4852.017	1563.816	2251.58105	1473.12	2.15	1.06
13	W14X132	W21X44	W12X26	81.497	38.325	32.335	12784.516	5394.467	5017.0738	1473.12	2.55	3.66
12	W14X132	W21X44	W12X26	151.906	53.624	32.335	15440.367	7456.246	5511.76863	1473.12	2.80	5.06
11	W14X132	W21X44	W12X26	231.966	57.182	32.335	14532.900	7018.024	5626.83394	1473.12	2.58	4.76
10	W14X233	W21X68	W12X26	309.456	81.413	33.135	20751.358	10350.040	9033.61577	1473.12	2.30	7.03
9	W14X233	W21X68	W12X26	386.715	81.273	33.135	26960.901	13665.961	9028.98865	1473.12	2.99	9.28
8	W14X233	W21X68	W12X26	463.673	81.100	33.135	25979.310	13168.412	9023.25357	1473.12	2.88	8.94
7	W14X233	W21X68	W12X26	540.309	80.893	33.135	25001.690	12672.875	9016.40488	1473.12	2.77	8.60
6	W14X233	W21X68	W12X26	616.528	80.652	33.135	24028.774	12179.723	9008.42124	1473.12	2.67	8.27
5	W14X370	W21X73	W12X26	694.712	84.898	34.035	33576.919	16928.711	9700.69327	1473.12	3.46	11.49
4	W14X370	W21X73	W12X26	772.368	84.587	34.035	43085.709	21659.935	9690.10668	1473.12	4.45	14.70
3	W14X370	W21X73	W12X26	849.509	84.235	34.035	42040.474	21134.477	9678.12701	1473.12	4.34	14.35
2	W14X370	W21X73	W12X26	926.007	83.870	34.035	41003.193	20613.018	9665.70316	1473.12	4.24	13.99
1	W14X370	W21X73	W12X26	1001.650	83.324	34.035	39975.896	20096.578	9647.14795	1473.12	4.14	13.64

Lantai	Profil Kolom	Profil Balok		Pu, k Kips	ΣMpc (K-in)		Xi in	Vu pakai Kips	ΣMpb (K-in)		Rasio	
		B1	B4		Arah X	Arah Y			Arah X	Arah Y	Arah X	Arah Y
14	W14X99	W16X26	W12X26	33.426	16.309	30.735	6029.284	2913.573	4503.1621	1473.12	1.34	1.98
13	W14X176	W21X44	W12X30	98.498	38.325	32.335	16940.799	8471.626	10034.1476	1706.76	1.69	4.96
12	W14X176	W21X44	W12X30	162.139	53.624	32.335	21429.885	10915.848	11023.5373	1706.76	1.94	6.40
11	W14X176	W21X44	W12X30	224.994	57.182	32.335	20648.445	10517.802	11253.6679	1706.76	1.83	6.16
10	W14X283	W21X68	W12X30	286.717	81.413	33.135	27776.521	14080.904	18067.2315	1706.76	1.54	8.25
9	W14X283	W21X68	W12X30	347.332	81.273	33.135	34898.496	17642.413	18057.9793	1706.76	1.93	10.34
8	W14X283	W21X68	W12X30	407.045	81.100	33.135	34115.571	17246.617	18046.5071	1706.76	1.89	10.10
7	W14X283	W21X68	W12X30	465.557	80.893	33.135	33346.322	16857.735	18032.8098	1706.76	1.85	9.88
6	W14X283	W21X68	W12X30	522.961	80.652	33.135	32592.104	16476.451	18016.8425	1706.76	1.81	9.65
5	W14X398	W21X73	W12X30	578.978	84.898	34.035	40981.526	20626.506	19401.3865	1706.76	2.11	12.09
4	W14X398	W21X73	W12X30	633.725	84.587	34.035	49369.643	24777.274	19380.2136	1706.76	2.55	14.52
3	W14X398	W21X73	W12X30	686.946	84.235	34.035	48630.468	24406.302	19356.254	1706.76	2.51	14.30
2	W14X398	W21X73	W12X30	738.392	83.870	34.035	47913.908	24046.680	19331.4063	1706.76	2.48	14.09
1	W14X398	W21X73	W12X30	789.396	83.324	34.035	47212.530	23694.678	19294.2959	1706.76	2.45	13.88

LAMPIRAN C - 14

SCWB KOLOM K3

Lantai	Profil Kolom	Profil Balok		Pu, k Klips	ΣMpc (K-in)		Xi in	Vu pakai Klips	ΣMpb (K-in)		Rasio	
		B3	B2		Arah X	Arah Y			Arah X	Arah Y	Arah X	Arah Y
14	W14X132	W18X35	W12X26	33.333	23.527	31.485	8222.969	3970.921	3374.15118	2946.24	2.44	1.35
13	W14X176	W24X55	W12X26	106.976	50.134	33.385	19082.113	9502.297	7019.71342	2946.24	2.72	3.23
12	W14X176	W24X55	W12X26	195.796	65.352	33.385	21169.596	10783.263	7527.79166	2946.24	2.81	3.66
11	W14X176	W24X55	W12X26	289.260	80.802	33.385	20043.514	10209.665	8043.58778	2946.24	2.49	3.47
10	W14X233	W24X68	W12X26	380.536	95.201	33.885	23006.953	11686.058	10235.0958	2946.24	2.25	3.97
9	W14X233	W24X68	W12X26	471.653	99.077	33.885	25967.834	13162.595	10366.4242	2946.24	2.50	4.47
8	W14X233	W24X68	W12X26	562.630	98.815	33.885	24808.822	12575.114	10357.5446	2946.24	2.40	4.27
7	W14X233	W24X68	W12X26	653.399	98.502	33.885	23652.015	11988.751	10346.9417	2946.24	2.29	4.07
6	W14X233	W24X68	W12X26	743.938	98.137	33.885	22498.001	11403.803	10334.5711	2946.24	2.18	3.87
5	W14X370	W24X76	W12X26	836.762	106.482	34.710	31793.296	16028.677	11615.9984	2946.24	2.74	5.44
4	W14X370	W24X76	W12X26	933.310	106.009	34.710	41026.451	20624.710	11599.5893	2946.24	3.54	7.00
3	W14X370	W24X76	W12X26	1027.488	105.473	34.710	39752.122	19984.063	11580.9552	2946.24	3.43	6.78
2	W14X370	W24X76	W12X26	1121.296	104.917	34.710	38482.784	19345.965	11561.6786	2946.24	3.33	6.57
1	W14X370	W24X76	W12X26	1214.550	104.069	34.710	37219.686	18710.983	11532.2276	2946.24	3.23	6.35

SCWB KOLOM K4

Lantai	Profil Kolom	Profil Balok		Pu, k Klips	ΣMpc (K-in)		Xi in	Vu pakai Klips	ΣMpb (K-in)		Rasio	
		B3	B4		Arah X	Arah Y			Arah X	Arah Y	Arah X	Arah Y
14	W14X145	W18X35	W12X26	37.089	23.527	31.485	9134.107	4672.447	6748.30235	2946.24	1.35	1.59
13	W14X233	W24X55	W12X30	121.945	50.134	33.385	24053.932	12235.019	14039.4268	3413.52	1.71	3.58
12	W14X233	W24X55	W12X30	207.022	65.352	33.385	29298.136	14850.661	15055.5833	3413.52	1.95	4.35
11	W14X233	W24X55	W12X30	292.284	80.802	33.385	28213.932	14301.099	16087.1756	3413.52	1.75	4.19
10	W14X311	W24X68	W12X30	377.801	95.201	33.885	33051.130	16700.430	20470.1916	3413.52	1.61	4.89
9	W14X311	W24X68	W12X30	463.663	99.077	33.885	37864.549	19089.259	20732.8484	3413.52	1.83	5.59
8	W14X311	W24X68	W12X30	549.965	98.815	33.885	36728.717	18516.633	20715.0692	3413.52	1.77	5.42
7	W14X311	W24X68	W12X30	636.752	98.502	33.885	35586.789	17940.935	20693.8835	3413.52	1.72	5.26
6	W14X311	W24X68	W12X30	724.185	98.137	33.885	34437.393	17361.472	20669.1422	3413.52	1.67	5.09
5	W14X398	W24X76	W12X30	812.288	106.482	34.710	40205.229	20216.393	23231.9869	3413.52	1.73	5.92
4	W14X398	W24X76	W12X30	901.154	106.009	34.710	45941.509	23056.787	23199.1787	3413.52	1.98	6.75
3	W14X398	W24X76	W12X30	990.921	105.473	34.710	44718.565	22443.025	23161.9104	3413.52	1.93	6.57
2	W14X398	W24X76	W12X30	1081.588	104.917	34.710	43483.285	21823.072	23123.3571	3413.52	1.88	6.39
1	W14X398	W24X76	W12X30	1173.688	104.069	34.710	42232.033	21195.103	23064.4552	3413.52	1.83	6.21

LAMPIRAN D : DMF HASIL *RESEARCH GRANT*

Tabel DMF <i>Research Grant</i> BSF Tipe A.....	D-1
Tabel DMF <i>Research Grant</i> USF Tipe A.....	D-2
Tabel DMF <i>Research Grant</i> BSF Tipe B.....	D-3
Tabel DMF <i>Research Grant</i> USF Tipe B.....	D-4

