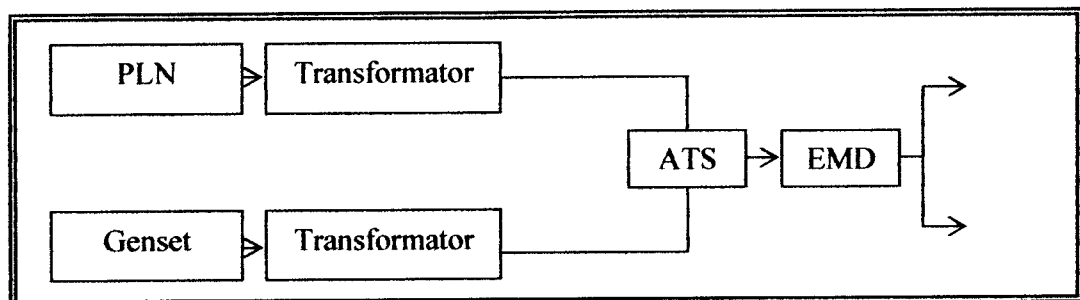


keamanan pengunjung dengan cara menyediakan pintu-pintu darurat yang dapat diakses dengan mudah.

3.12. SISTEM ELEKTRIKAL

Suplay utama tenaga listrik yang ada pada Galeri Saptohoedojo didistribusikan dari PLN dengan menyediakan cadangan utama yakni mesin genset yang otomatis bekerja apabila suplay utama yang berasal dari PLN terganggu.



Gambar 2.19. Penyediaan sarana elektrik

3.13. SISTEM SARANA TELEKOMUNIKASI

Jaringan telepon menggunakan sistem operator atau sentralisasi dari jasa TELKOM dan untuk komunikasi antar ruang digunakan sistem intercom dan telepon antar ruangan.

3.14. SISTEM PENANGKAL PETIR

Menggunakan sistem sangkar faraday berupa tiang-tiang penangkal yang diletakkan diatap bangunan, kemudian dihubungkan / disalurkan kedalam tanah dengan lempengan baja pada kedalaman sampai mencapai air tanah.

4.7.3 POLA STRUKTUR LANTAI 3



RENCANA PONDASI