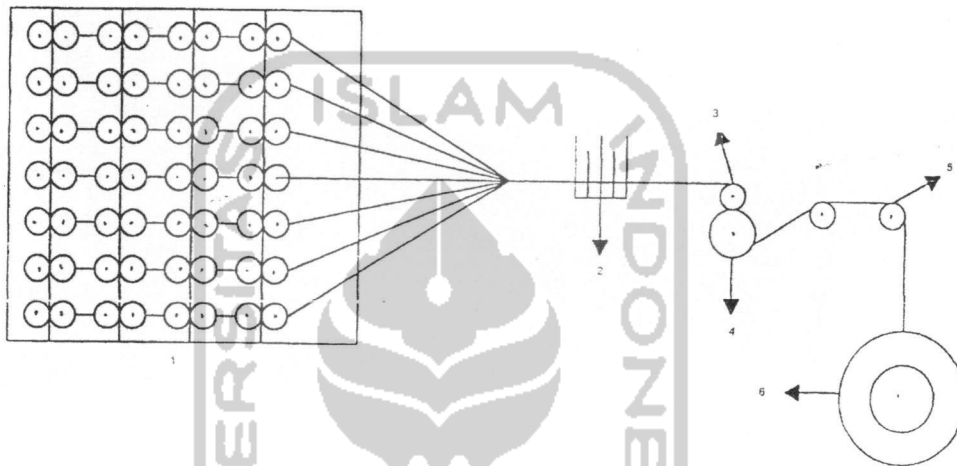


LAMPIRAN A

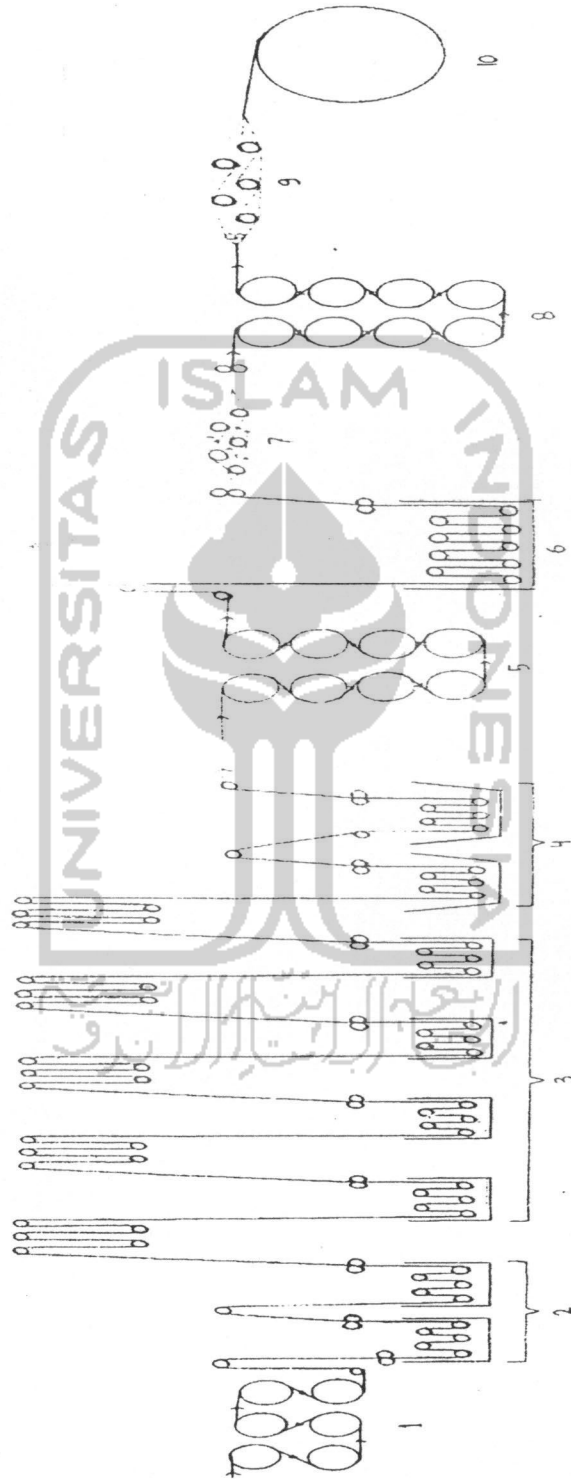
Skema Mesin Warping



Keterangan Gambar :

- | | |
|-------------------|--------------------|
| 1. Creel | 4. Transpot Roller |
| 2. Sisir Ekpansi | 5. Tension Roller |
| 3. Measuring Roll | 6. Log (Rop) |

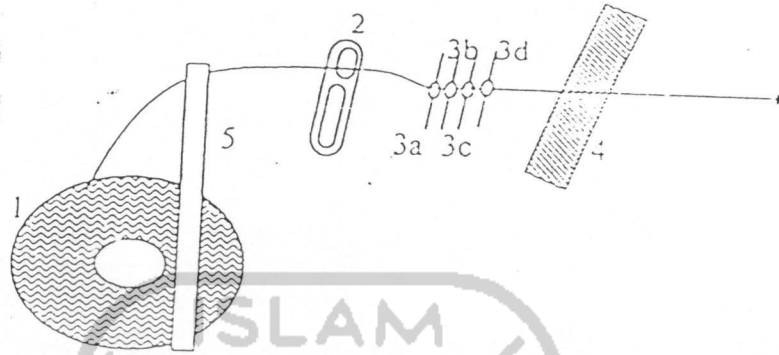
SKEMA MESIN INDIGO-SIZING



Keterangan Gambar :

1. Beam Warring
2. Pre dyeing
3. Dyeing
4. Washing
5. Drying
6. Sizing
7. Pemecah basah
8. Drying
9. Pemecah kering
10. Beam Indigo-Sizing

SKEMA MESIN REACHING

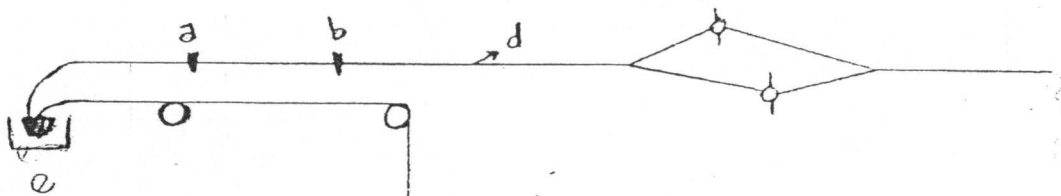


Keterangan gambar :

- 1 : Boom lusi
- 2 : Dropper
- 3a : Gun 1
- 3b : Gun 2
- 3c : Gun 3
- 3d : Gun 4
- 4 : Sisir tenun
- 5 : Frame mesin cucuk



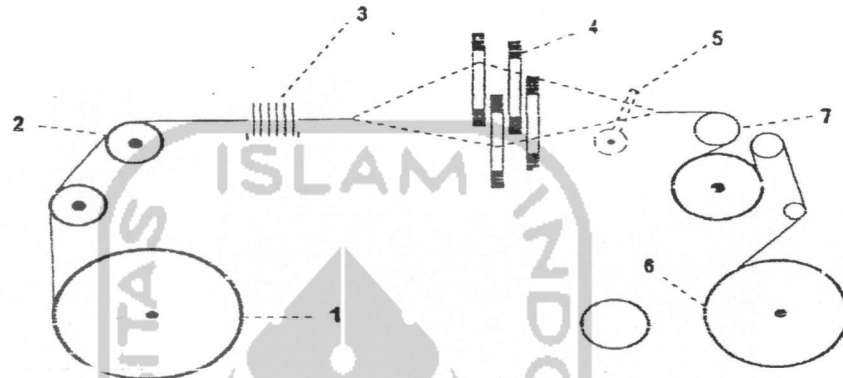
SKEMA MESIN TYING



Keterangan Gambar :

- a. Klem
- b. Klem
- c. Benang dari lalatan tenun baru
- d. Benang dari lalatan tenun lama
- e. Tying stand
- f. Mesin penyambung (tying head)

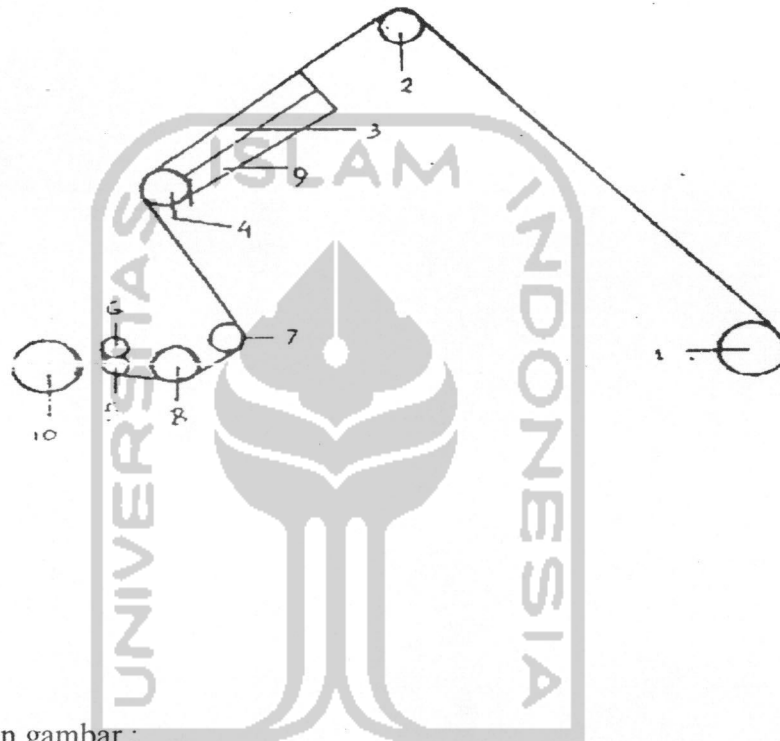
SKEMA MESIN WEAVING



Keterangan gambar

- | | |
|---------------------|-------------------|
| 1. Beam benang lusi | 5. Sisir |
| 2. Back rest | 6. Beam Kain |
| 3. Dropper | 7. Pengatur Tetal |
| 4. Kamran | |

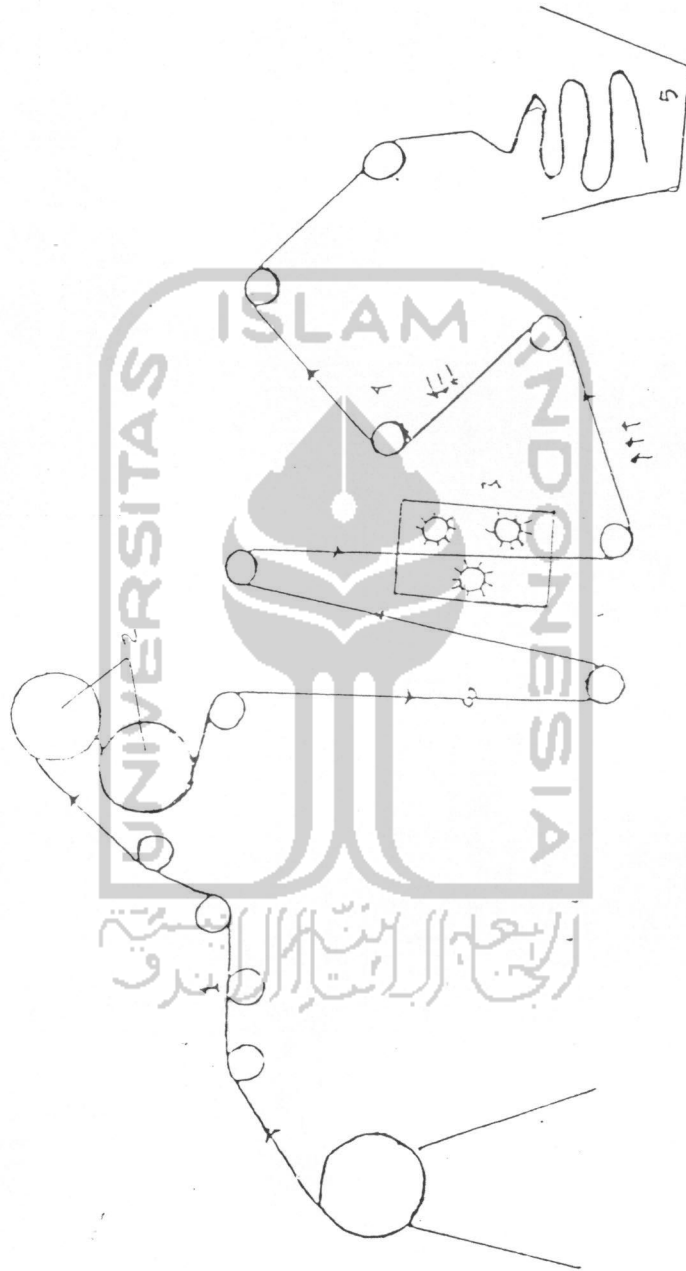
SKEMA MESIN INSPECTING



Keterangan gambar :

- | | |
|--------------------|-------------------------|
| 1. Rol penggulung | 6. Rol pengantar |
| 2. Rol pengantar | 7. Rol pengantar |
| 3. Meja inspecting | 8. Rol pembantu |
| 4. Rol pengantar | 9. Lampu |
| 5. Rol pengantar | 10. Gulungan kain denim |

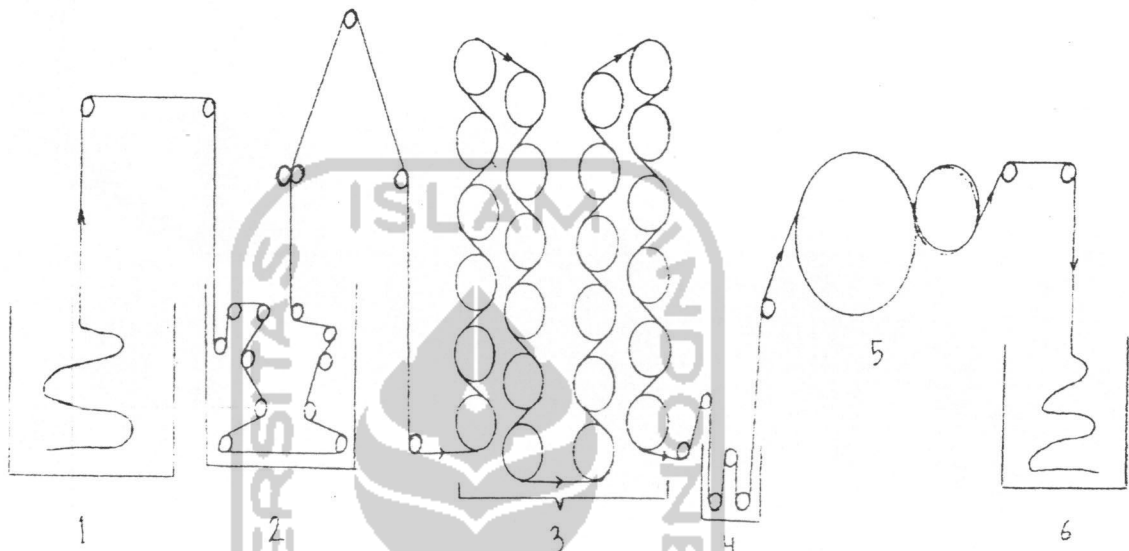
SKEMA MESIN SINGEING



Keterangan gambar :

1. Rol pengantar
2. Rol uap
3. Penyikat bulu
4. Bakar bulu
5. Bak kain

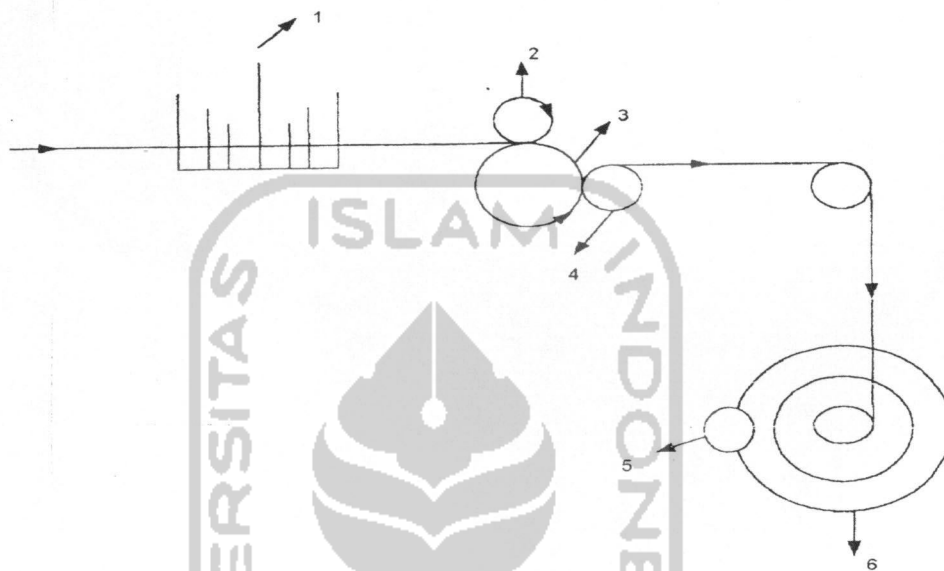
SKEMA MESIN MONFORST



Keterangan Gambar :

- | | |
|--------------------|----------------|
| 1. Bak finishing | 4. Rubber belt |
| 2. Skewing | 5. Calender |
| 3. Drying silinder | 6. Folder |

SKEMA MESIN ROLLING

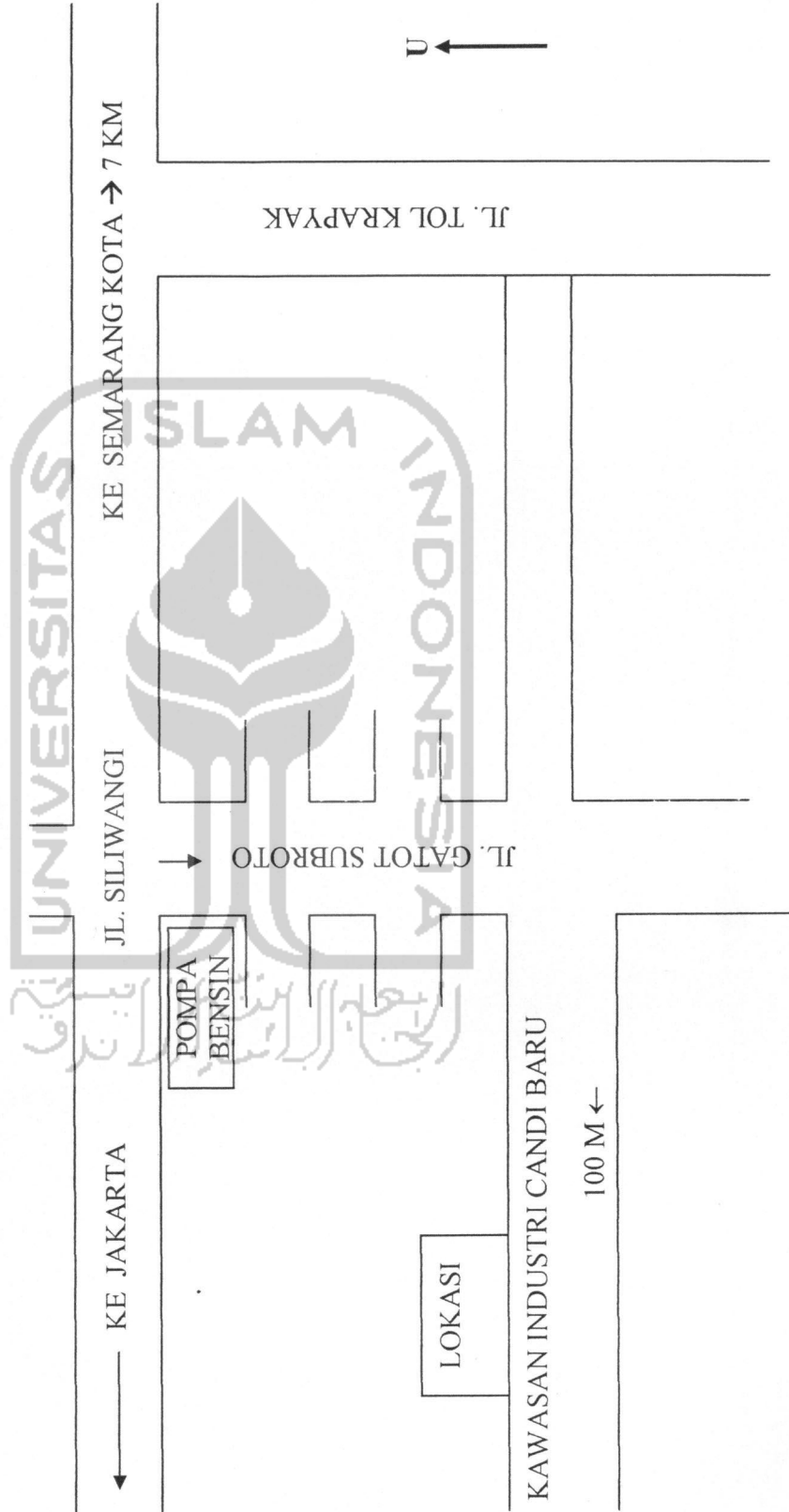


Keterangan gambar :

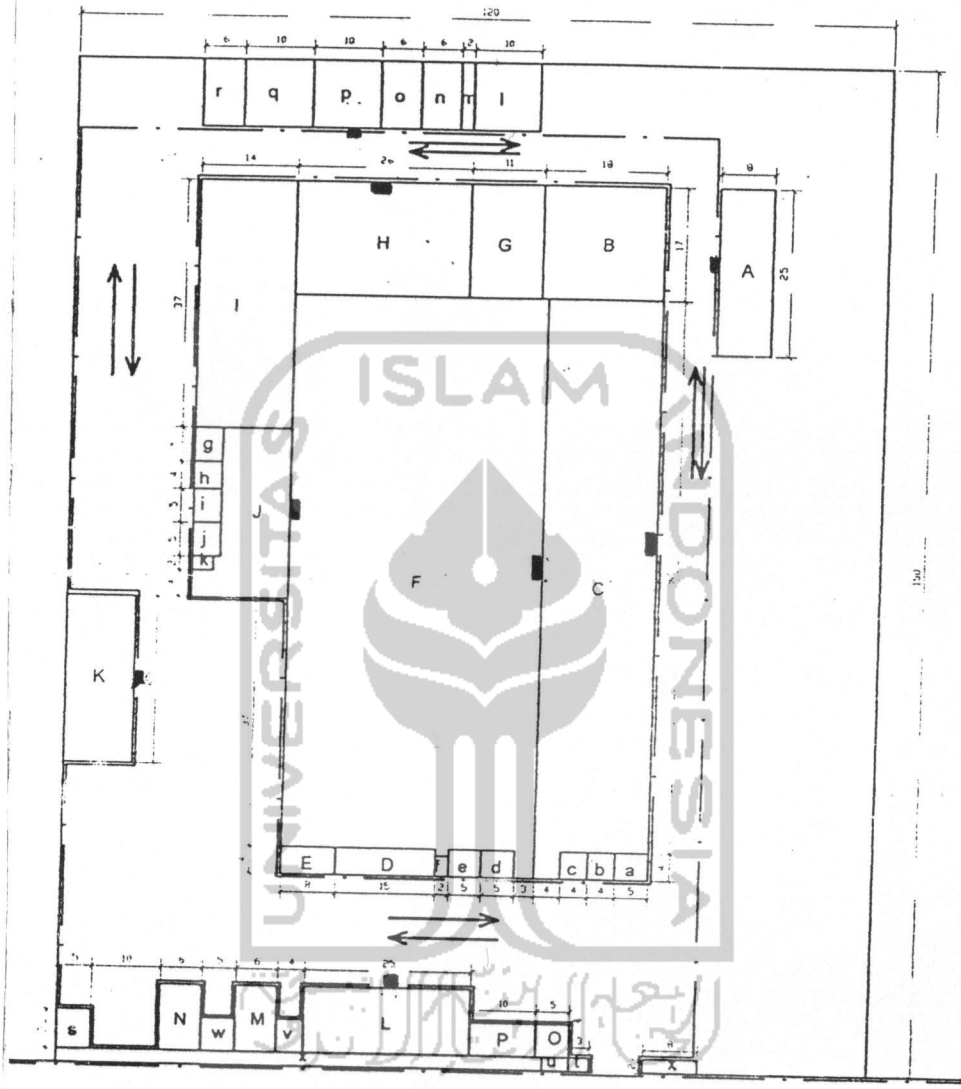
- | | |
|---------------------|-----------------|
| 1. Sisir ekspansi | 4. Tensi roller |
| 2. Measuring roller | 5. Beam tenun |
| 3. Transport roller | 6. Press rolle |

LAMPIRAN B

TATA LETAK LOKASI PABRIK



LAYOUT TATA LETAK PABRIK

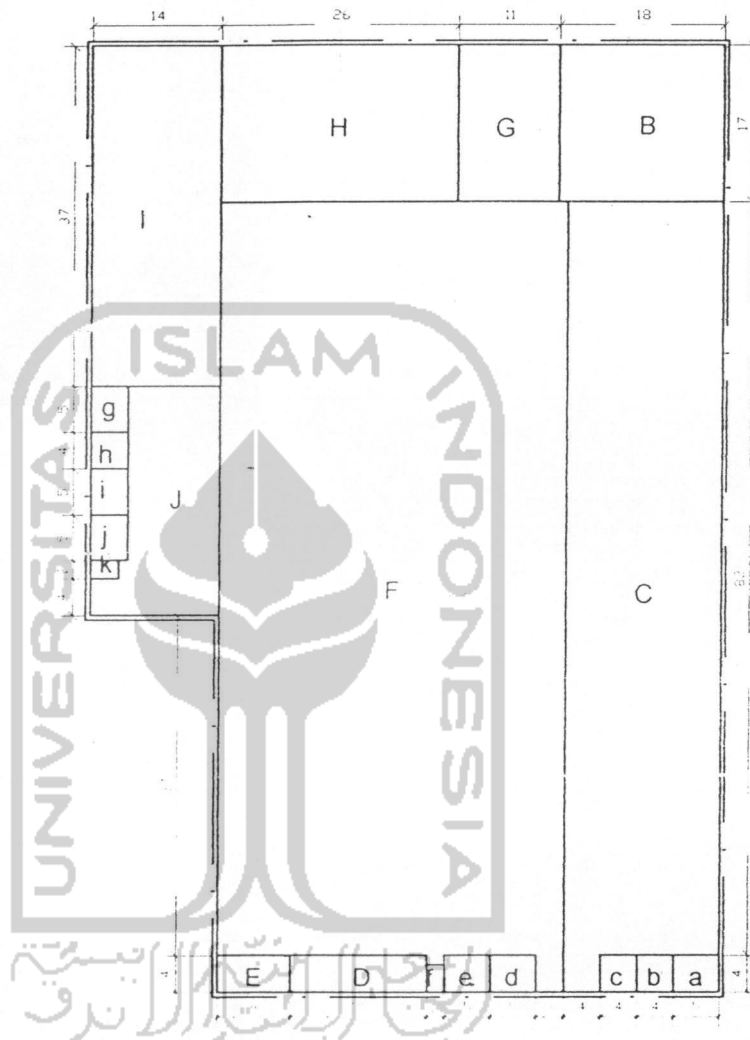


JL. KAWASAN INDUSTRI CANDI BARU

Keterangan :

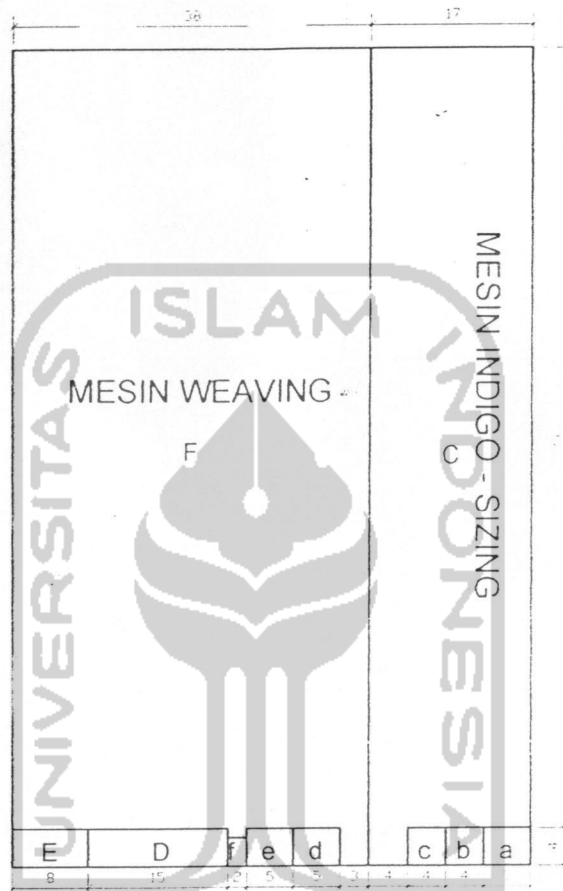
- | | | |
|------------------------------|-----------------------------------|----------------------------|
| A : Gudang Bahan Baku | a : Kantor Persiapan | q : Ruang Generator |
| B : Unit Warping | b : Laboratorium Persiapan | r : Ruang Instalasi AC |
| C : Unit Indigo-Sizing | c : Ruang Spare Part dan Workshop | s : Ruang Garasi & Bengkel |
| D : Unit Reaching | d : Kantor weaving | t : Pos Satpam |
| E : Unit Tying | e : Kantor Maintenance | u : Koperasi |
| F : Unit Weaving | f : Toilet | v : Toilet III |
| G : Unit Inspecting | g : Kantor Finishing | w : Poiliklinik |
| H : Unit Singeing | h : Laboratorium Finishing | x : Taman |
| I : Unit Monfort | i : Kantor dan Laboratorium QC | ■ : Hydrant |
| J : Unit Rolling dan Packing | j : Kantor Inspecting & Packing | |
| K : Gudang Bahan Jadi | k : Toilet | |
| L : Kantoir Utama | l : Ruang Pengolahan Limbah | |
| M : Masjid | m : Kantor Utilitas | |
| N : Kantin | n : Ruang Kompresor | |
| O : Parkir Motor | o : Ruang Boiler | |
| P : Parkir Mobil | p : Ruang Instalasi Air | |

LAYOUT AREA PRODUKSI

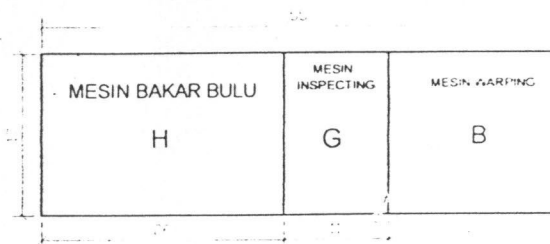


- Keterangan :
- B : Unit Warping
 - C : Unit Indigo-Sizing
 - F : Unit Weaving
 - G : Unit Inspecting
 - H : Unit Singeing
 - I : Unit Monforst
 - J : Unit Rolling dan Packing

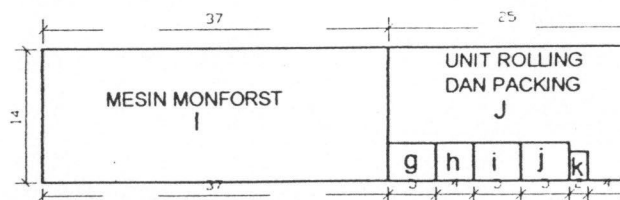
LAYOUT MESIN INDIGO - SIZING DAN WEAVING



LAYOUT MESIN WARPING, INSPECTING DAN BAKAR BULU



LAYOUT MESIN MONFORST, ROLLING DAN PACKING



STRUKTUR ORGANISASI PERUSAHAAN

