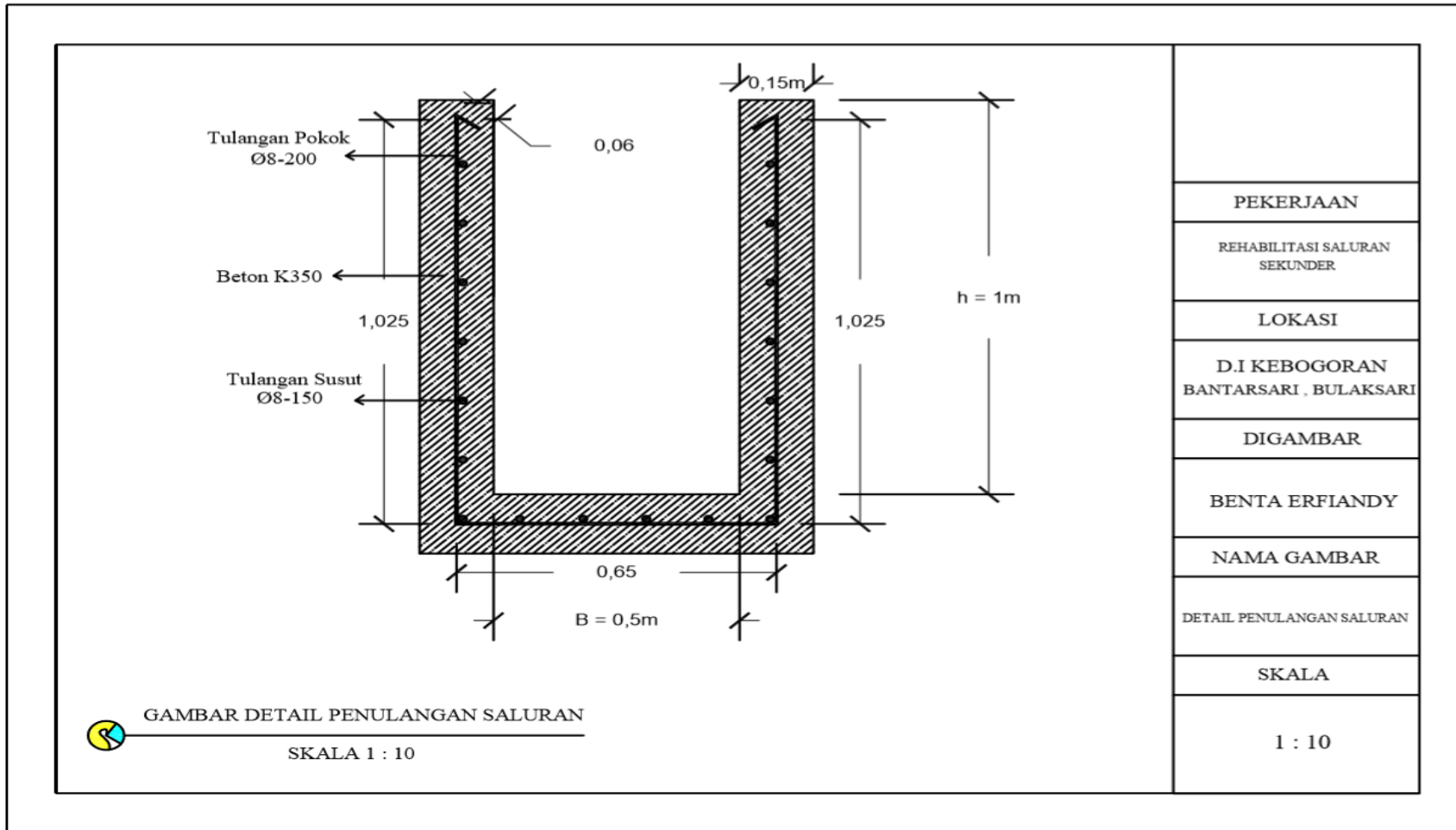


Lampiran 12. Gambar Detail Penulangan Saluran



PEKERJAAN
REHABILITASI SALURAN SEKUNDER
LOKASI
D.I KEBOGORAN BANTARSARI , BULAKSARI
DIGAMBAR
BENTA ERFIANDY
NAMA GAMBAR
DETAIL PENULANGAN SALURAN
SKALA
1 : 10