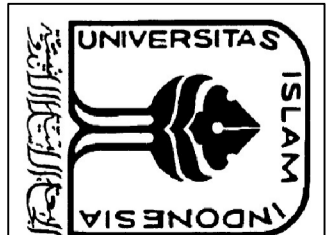


DENAH KOLOM
SKALA 1:100



JURUSAN TEKNIK SIPIL
FAKULTAS TEKNIK SIPIL
DAN PERENCANAAN
UNIVERSITAS ISLAM INDONESIA
TUGAS AKHIR

ANALISIS DESAIN STRUKTUR
BETON BERTINGKAT BANYAK
BERDASARKAN HASIL
PERBANDINGAN ANALISIS
RESPONS SPEKTRUM
DAN ANALISIS
RIWAYAT WAKTU

PEMBIMBING

Prof. Ir. Widodo, MSCE, Ph.D.

PENYUSUN

Aditya Putra 14 511 002

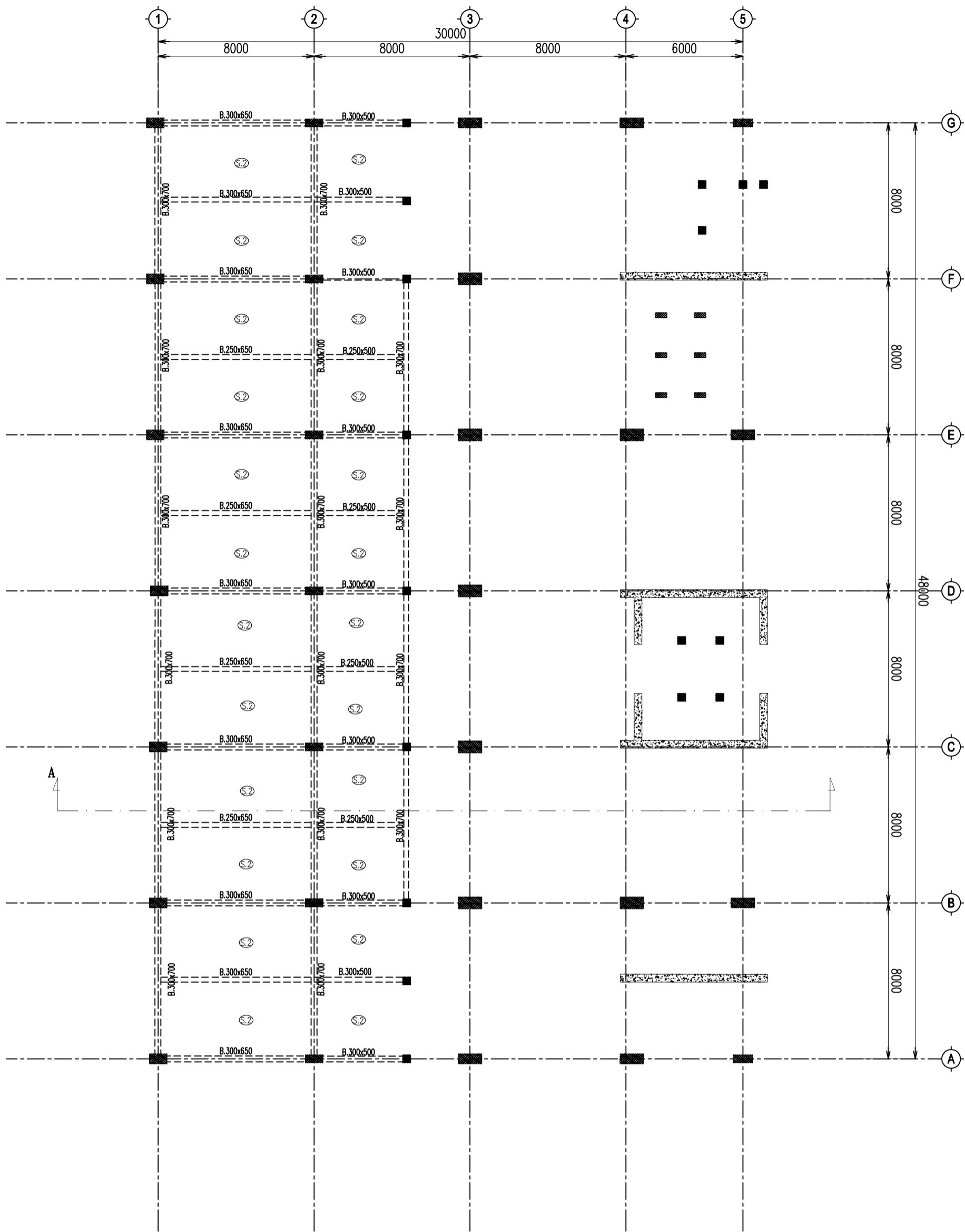
JUDUL GAMBAR

DENAH KOLOM

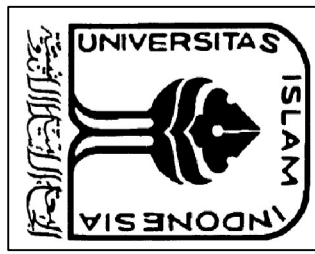
SKALA HALAMAN

1:100

CATATAN



DENAH TINGKAT 1,3,5
SKALA 1:100



JURUSAN TEKNIK SIPIL
FAKULTAS TEKNIK SIPIL
DAN PERENCANAAN
UNIVERSITAS ISLAM INDONESIA
TUGAS AKHIR

ANALISIS DESAIN STRUKTUR
BETON BERTINGKAT BANYAK
BERDASARKAN HASIL
PERBANDINGAN ANALISIS
RESPONS SPEKTRUM
DAN ANALISIS
RIWAYAT WAKTU

PEMIMBING

Prof. Ir. Widodo, MSCE, Ph.D.
PENYUSUN

Aditya Putra 14 511 002

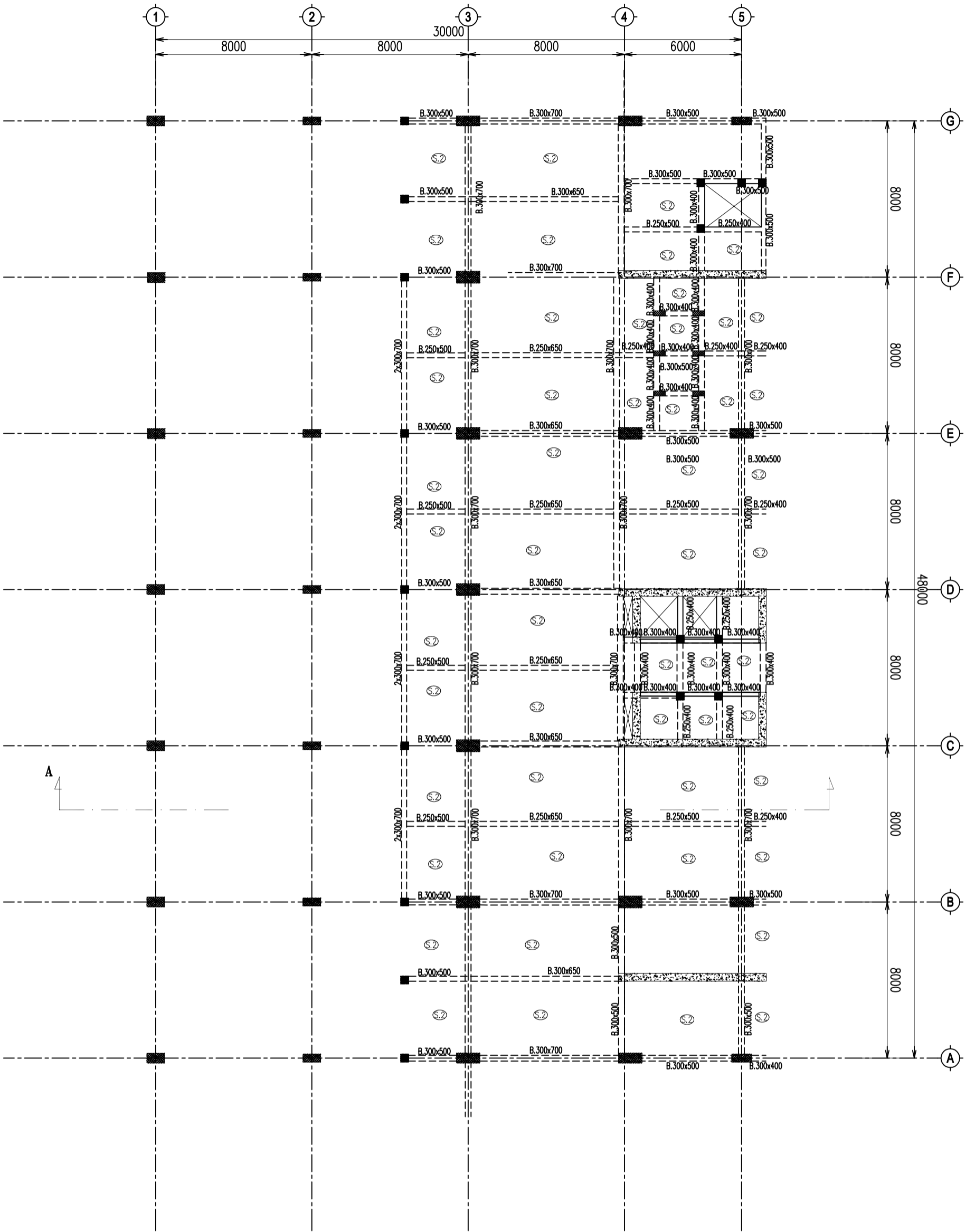
JUDUL GAMBAR

DENAH TINGKAT 1,3,5

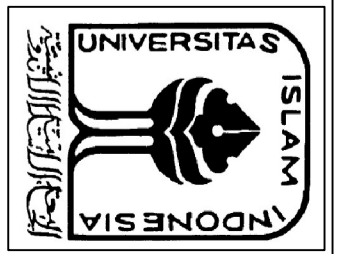
SKALA	HALAMAN
-------	---------

1:100

CATATAN



DENAH TINGKAT 2 & 4
SKALA 1:100



JURUSAN TEKNIK SIPIL
FAKULTAS TEKNIK SIPIL
DAN PERENCANAAN
UNIVERSITAS ISLAM INDONESIA

TUGAS AKHIR

ANALISIS DESAIN STRUKTUR
BETON BERTINGKAT BANYAK
BERDASARKAN HASIL
PERBANDINGAN ANALISIS
RESPONS SPEKTRUM
DAN ANALISIS
RIWAYAT WAKTU

PEMIMBING

Prof. Ir. Widodo, MSCE, Ph.D.
PENYUSUN

Aditya Putra 14 511 002

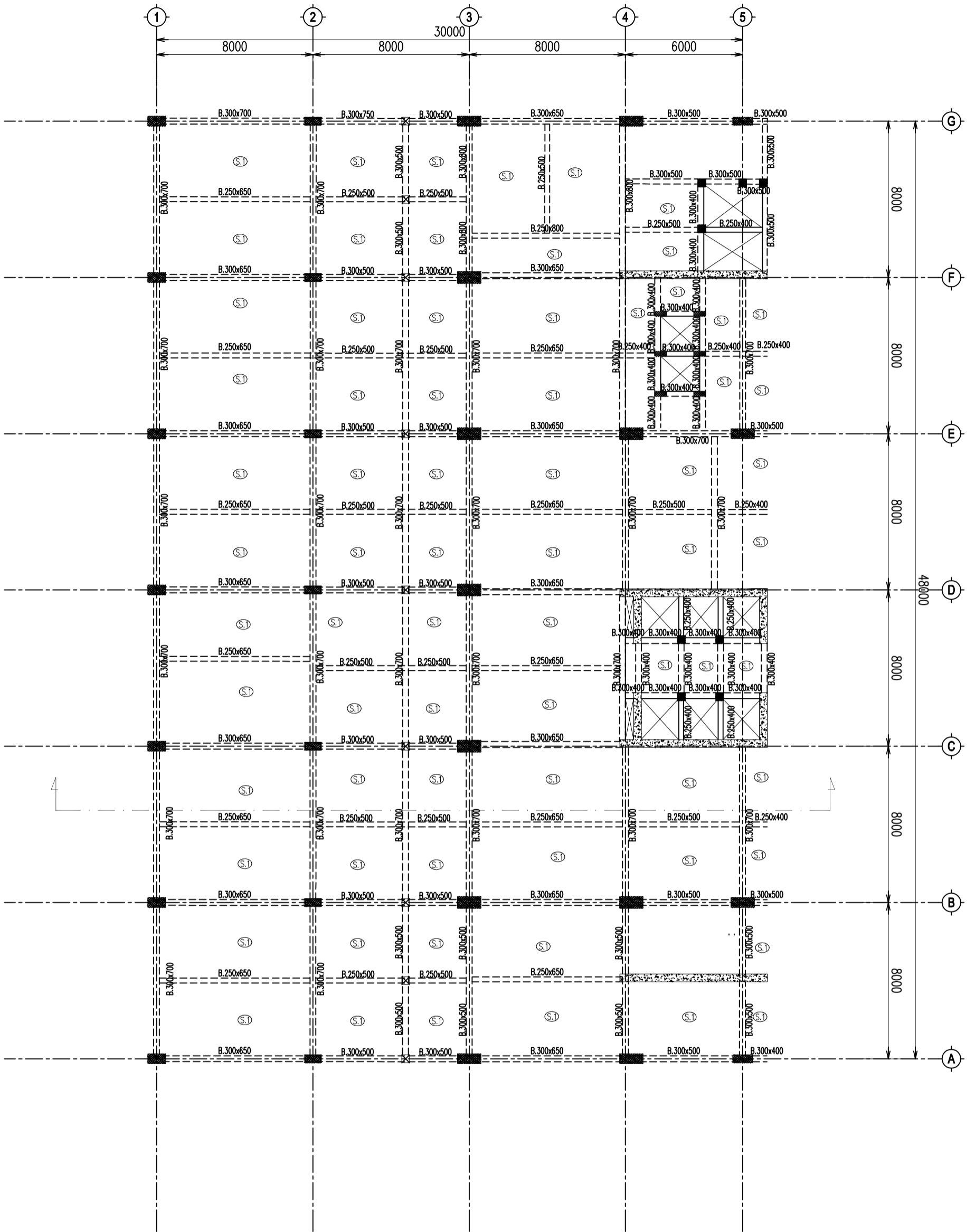
JUDUL GAMBAR

DENAH TINGKAT 2 & 4


SKALA HALAMAN

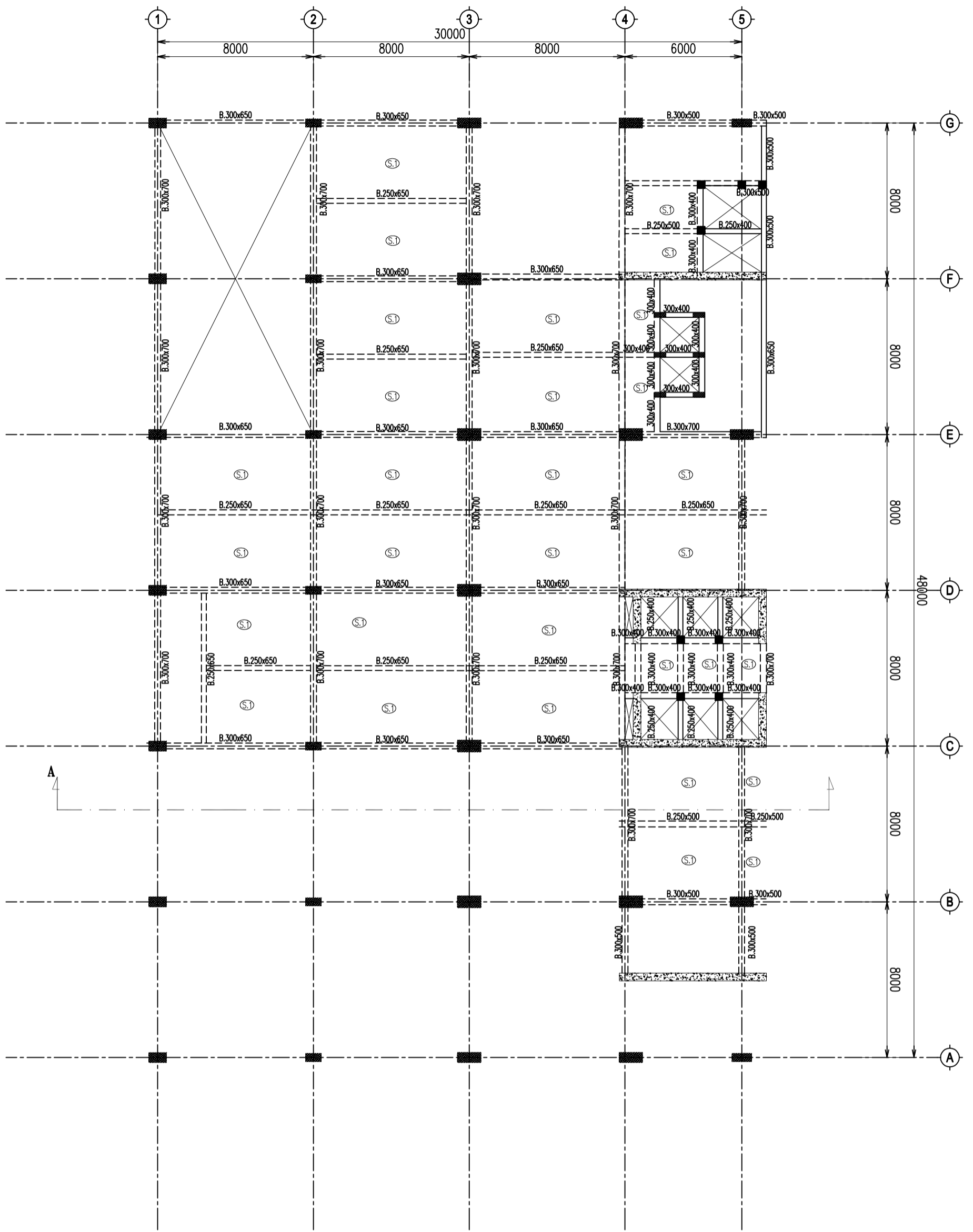
1:100

CATATAN

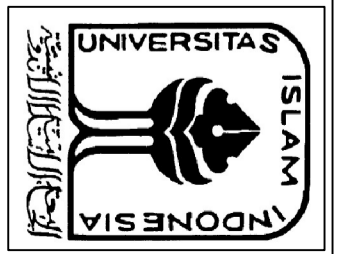


DENAH TINGKAT 6,8,9
SKALA 1:100

CATATAN	1:100
SKALA	HALAMAN
DENAH TINGKAT 6,8,9	
JUDUL GAMBAR	
Aditya Putra 14 511 002	
Prof. Ir. Widodo, M.ScE., Ph.D. PENYUSUN	
PEMIMBING	
ANALISIS DESAIN STRUKTUR BETON BERTINGKAT BANYAK BERDASARKAN HASIL PERBANDINGAN ANALISIS RESPONS SPEKTRUM DAN ANALISIS RIWAYAT WAKTU	
JURUSAN TEKNIK SIPIL FAKULTAS TEKNIK SIPIL DAN PERENCANAAN UNIVERSITAS ISLAM INDONESIA TUGAS AKHIR	
	



DENAH TINGKAT 7
SKALA 1:100



JURUSAN TEKNIK SIPIL
FAKULTAS TEKNIK SIPIL
DAN PERENCANAAN
UNIVERSITAS ISLAM INDONESIA
TUGAS AKHIR

ANALISIS DESAIN STRUKTUR
BETON BERTINGKAT BANYAK
BERDASARKAN HASIL
PERBANDINGAN ANALISIS
RESPONS SPEKTRUM
DAN ANALISIS
RIWAYAT WAKTU

PEMIMBING

Prof. Ir. Widodo, MSCE, Ph.D.
PENYUSUN

Aditya Putra 14 511 002

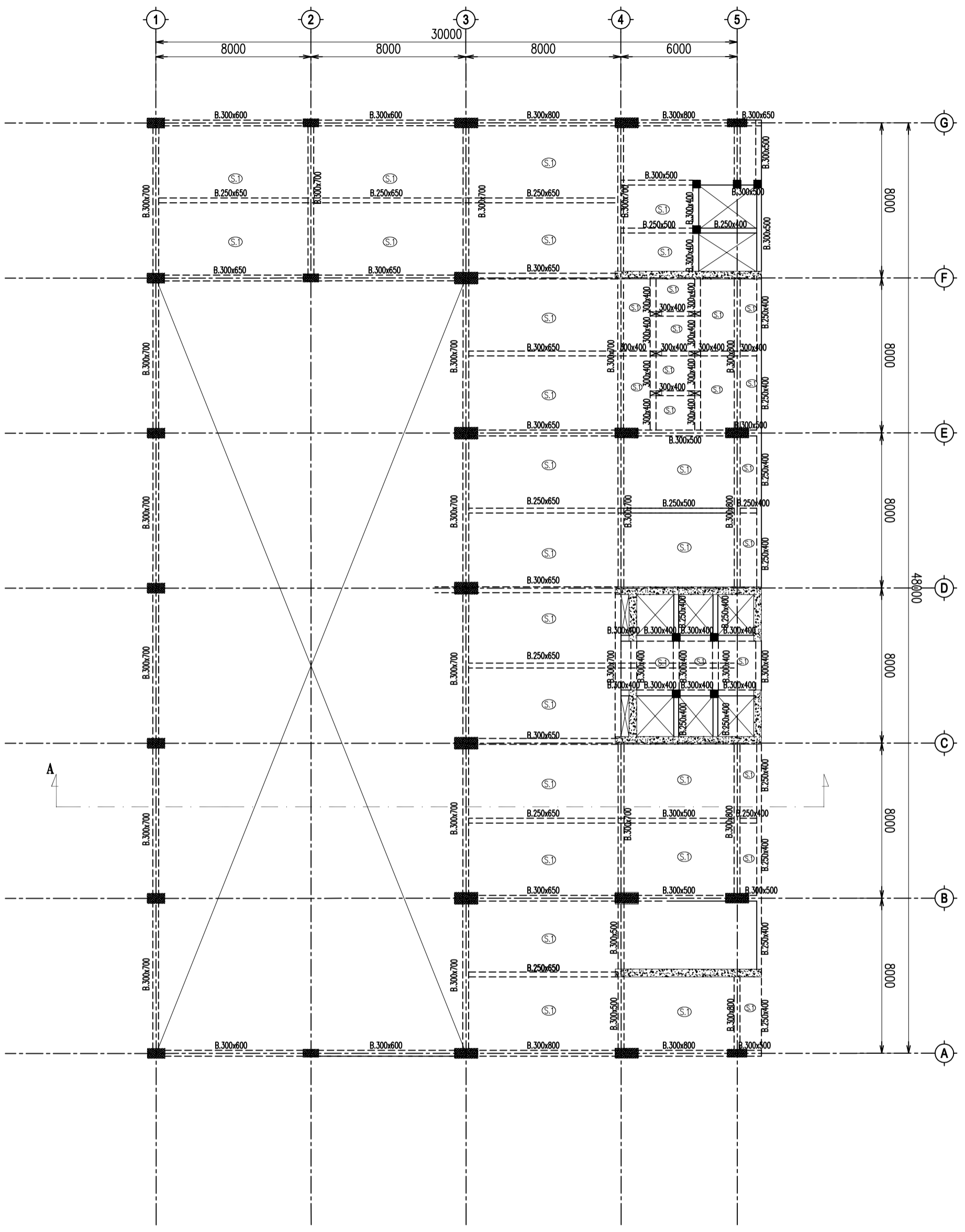
JUDUL GAMBAR

DENAH TINGKAT 7

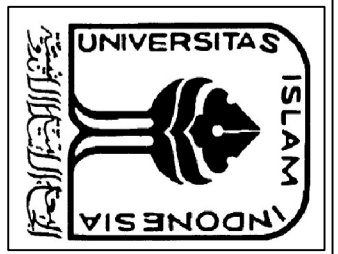
SKALA HALAMAN

1:100

CATATAN



DENAH TINGKAT 10
SKALA 1:100



JURUSAN TEKNIK SIPIL
FAKULTAS TEKNIK SIPIL
DAN PERENCANAAN
UNIVERSITAS ISLAM INDONESIA

TUGAS AKHIR

ANALISIS DESAIN STRUKTUR
BETON BERTINGKAT BANYAK
BERDASARKAN HASIL
PERBANDINGAN ANALISIS
RESPONS SPEKTRUM
DAN ANALISIS
RIWAYAT WAKTU

PEMBIMBING

Prof. Ir. Widodo, MScE, Ph.D.
PENYUSUN

Aditya Putra 14 511 002

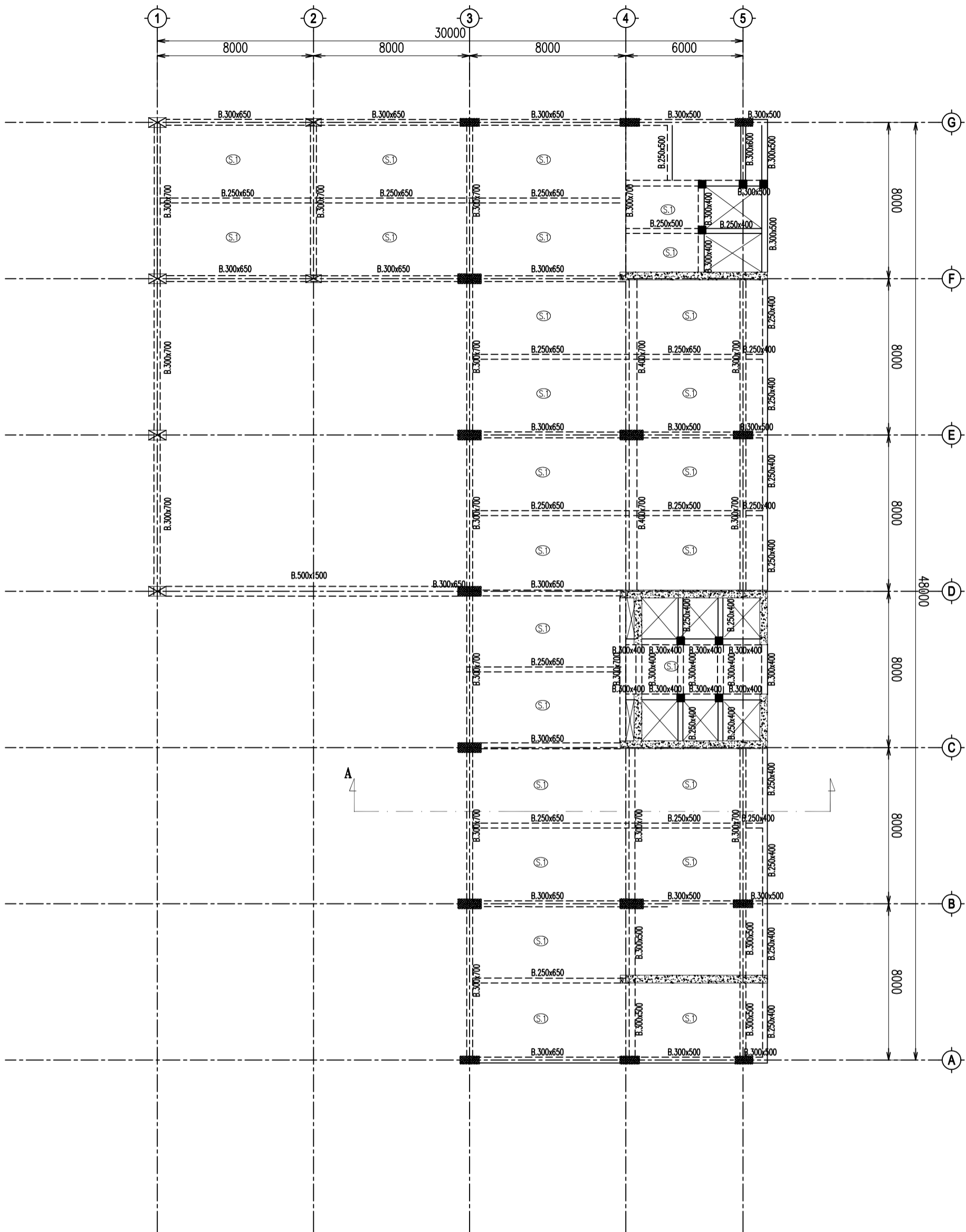
JUDUL GAMBAR

DENAH TINGKAT 10

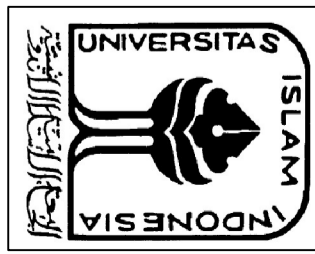
SKALA HALAMAN

1:100

CATATAN



DENAH TINGKAT 12
SKALA 1:100



JURUSAN TEKNIK SIPIL
FAKULTAS TEKNIK SIPIL
DAN PERENCANAAN
UNIVERSITAS ISLAM INDONESIA

TUGAS AKHIR

ANALISIS DESAIN STRUKTUR
BETON BERTINGKAT BANYAK
BERDASARKAN HASIL
PERBANDINGAN ANALISIS
RESPONS SPEKTRUM
DAN ANALISIS
RIWAYAT WAKTU

PEMBIMBING

Prof. Ir. Widodo, MSCE, Ph.D.
PENYUSUN

Aditya Putra 14 511 002

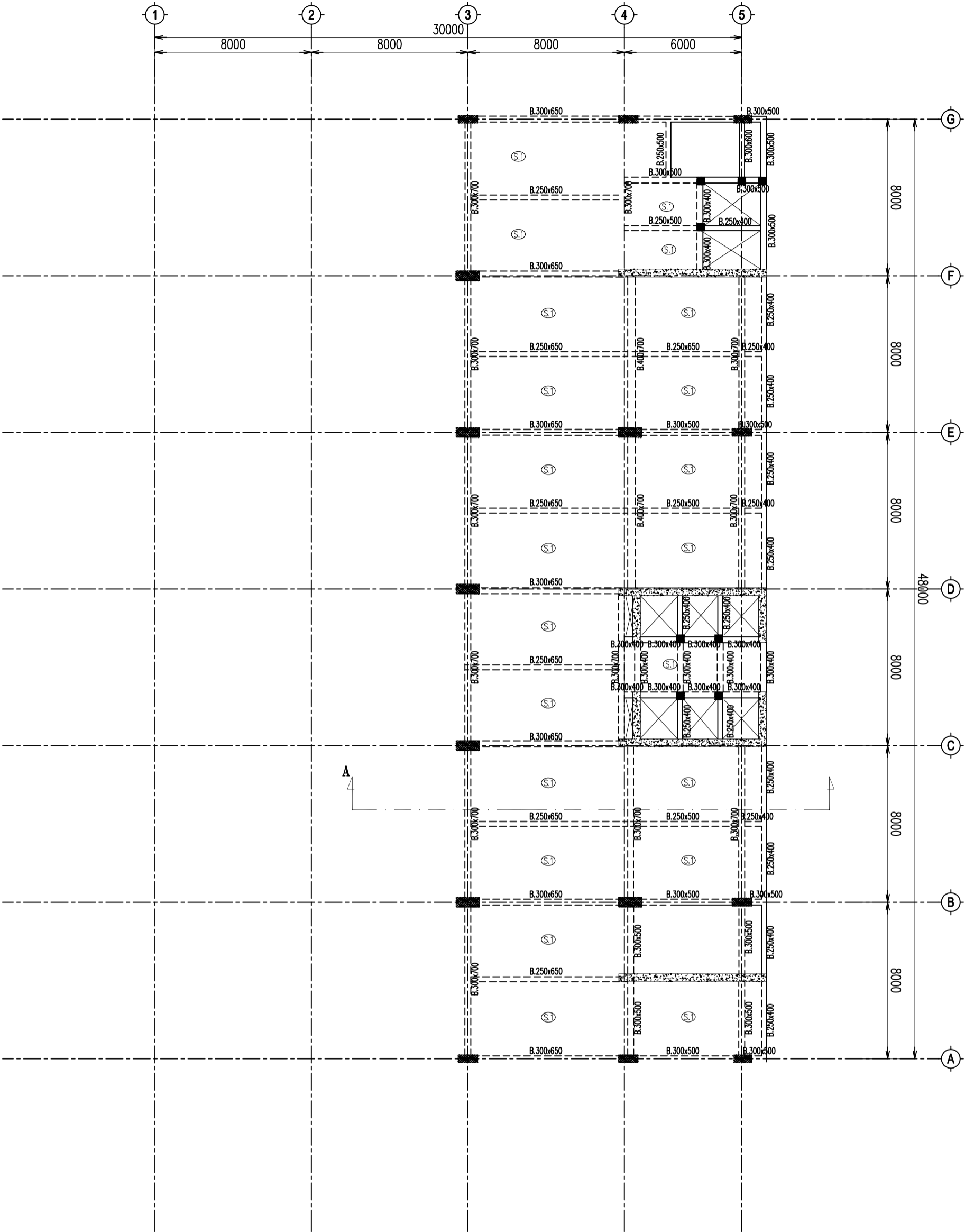
JUDUL GAMBAR

DENAH TINGKAT 12

SKALA HALAMAN

1:100

CATATAN



DENAH TINGKAT 13-27
SKALA 1:100



JURUSAN TEKNIK SIPIL
FAKULTAS TEKNIK SIPIL
DAN PERENCANAAN
UNIVERSITAS ISLAM INDONESIA
TUGAS AKHIR

ANALISIS DESAIN STRUKTUR
BETON BERTINGKAT BANYAK
BERDASARKAN HASIL
PERBANDINGAN ANALISIS
RESPONS SPEKTRUM
DAN ANALISIS
RIWAYAT WAKTU

PEMBIMBING

Prof. Ir. Widodo, MSCE, Ph.D.
PENYUSUN

Aditya Putra 14 511 002

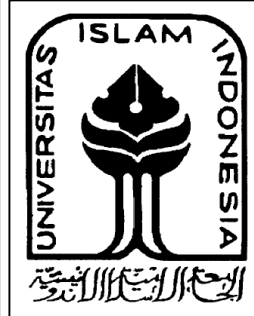
JUDUL GAMBAR

DENAH TINGKAT 13-27

SKALA HALAMAN

1:100

CATATAN



JURUSAN TEKNIK SIPIL
 FAKULTAS TEKNIK SIPIL
 DAN PERENCANAAN
 UNIVERSITAS ISLAM INDONESIA

TUGAS AKHIR

ANALISIS DESAIN STRUKTUR
 BETON BERTINGKAT BANYAK
 BERDASARKAN HASIL
 PERBANDINGAN ANALISIS
 RESPONS SPEKTRUM
 DAN ANALISIS
 RIWAYAT WAKTU

PEMBIMBING

Prof. Ir. Widodo, MSCE., Ph.D.

PENYUSUN

Aditya Putra 14 511 002

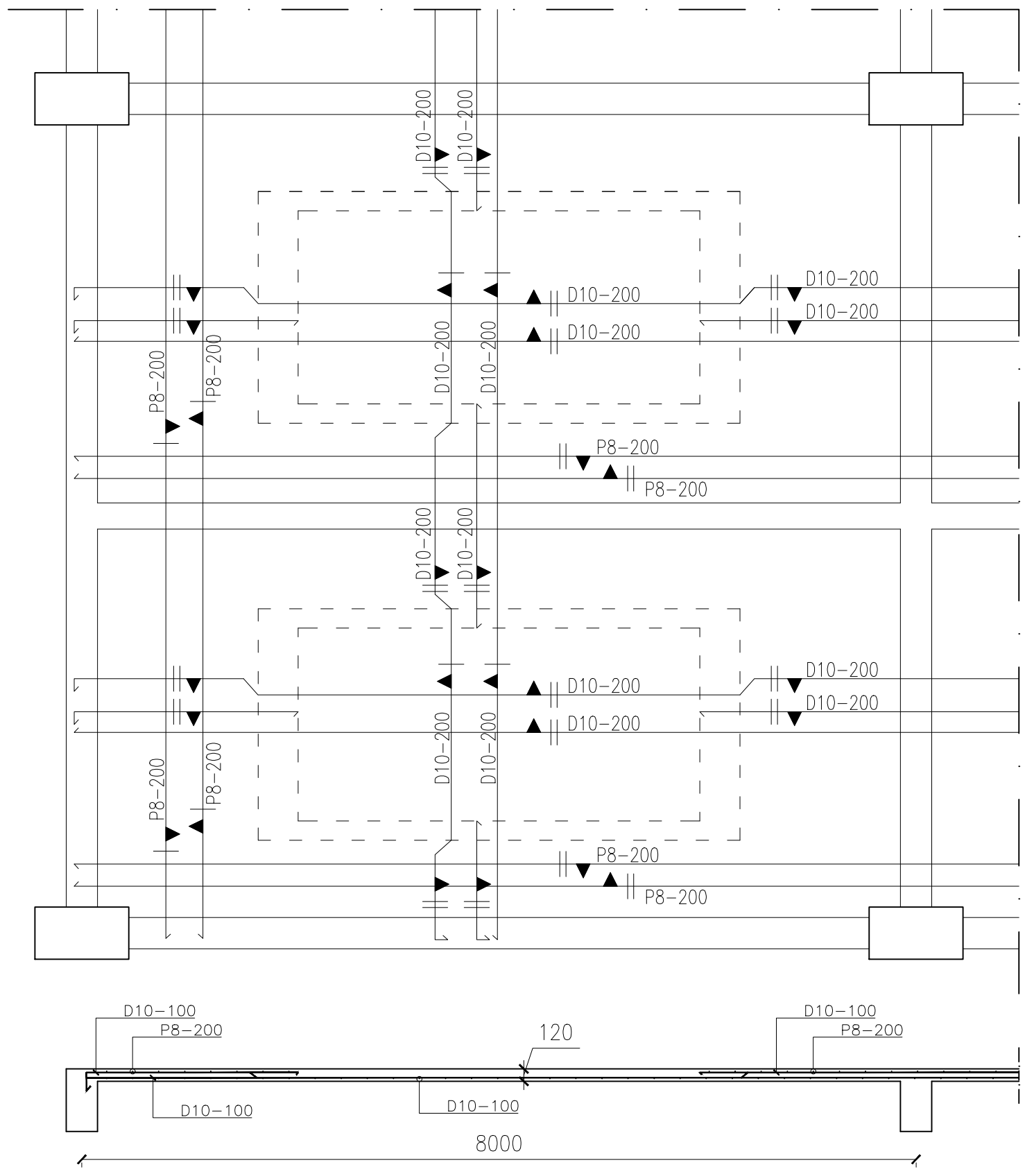
JUDUL GAMBAR

DENAH PELAT S1-1

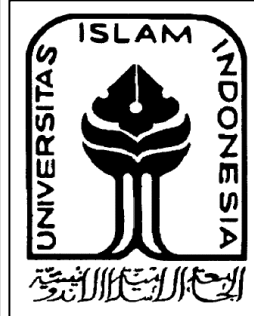
SKALA HALAMAN

1:50

CATATAN



F'c	30 MPa
Fy	240 MPa
H pelat	120 mm
	urutan ke-1 dari atas
	urutan ke-2 dari atas
	urutan ke-1 dari bawah
	urutan ke-2 dari bawah



JURUSAN TEKNIK SIPIL
 FAKULTAS TEKNIK SIPIL
 DAN PERENCANAAN
 UNIVERSITAS ISLAM INDONESIA

TUGAS AKHIR

ANALISIS DESAIN STRUKTUR
 BETON BERTINGKAT BANYAK
 BERDASARKAN HASIL
 PERBANDINGAN ANALISIS
 RESPONDS SPEKTRUM
 DAN ANALISIS
 RIWAYAT WAKTU

PEMBIMBING

Prof. Ir. Widodo. MSCE., Ph.D.

PENYUSUN

Aditya Putra 14 511 002

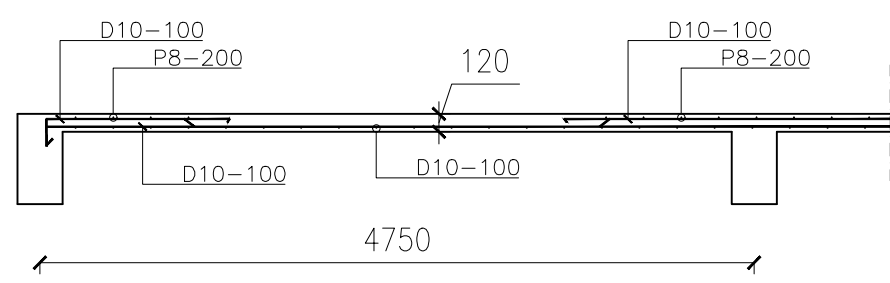
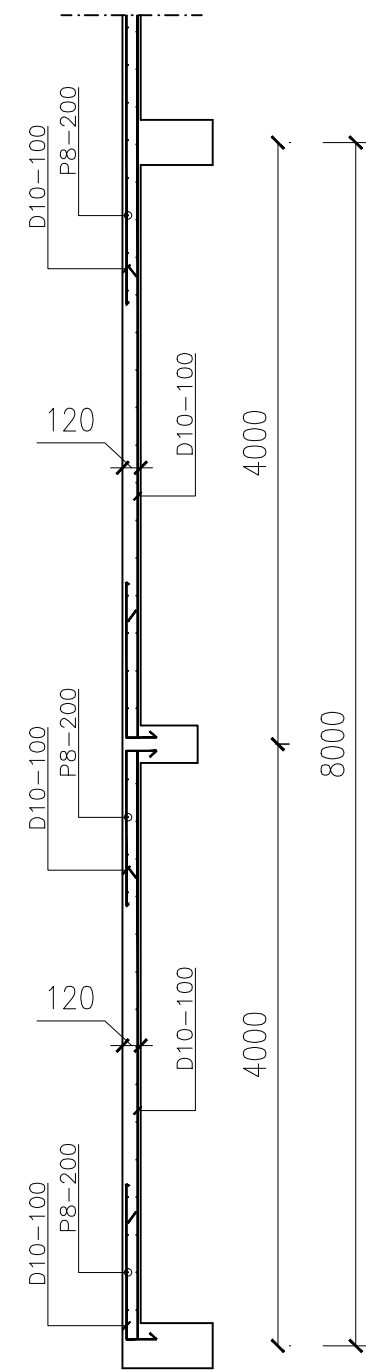
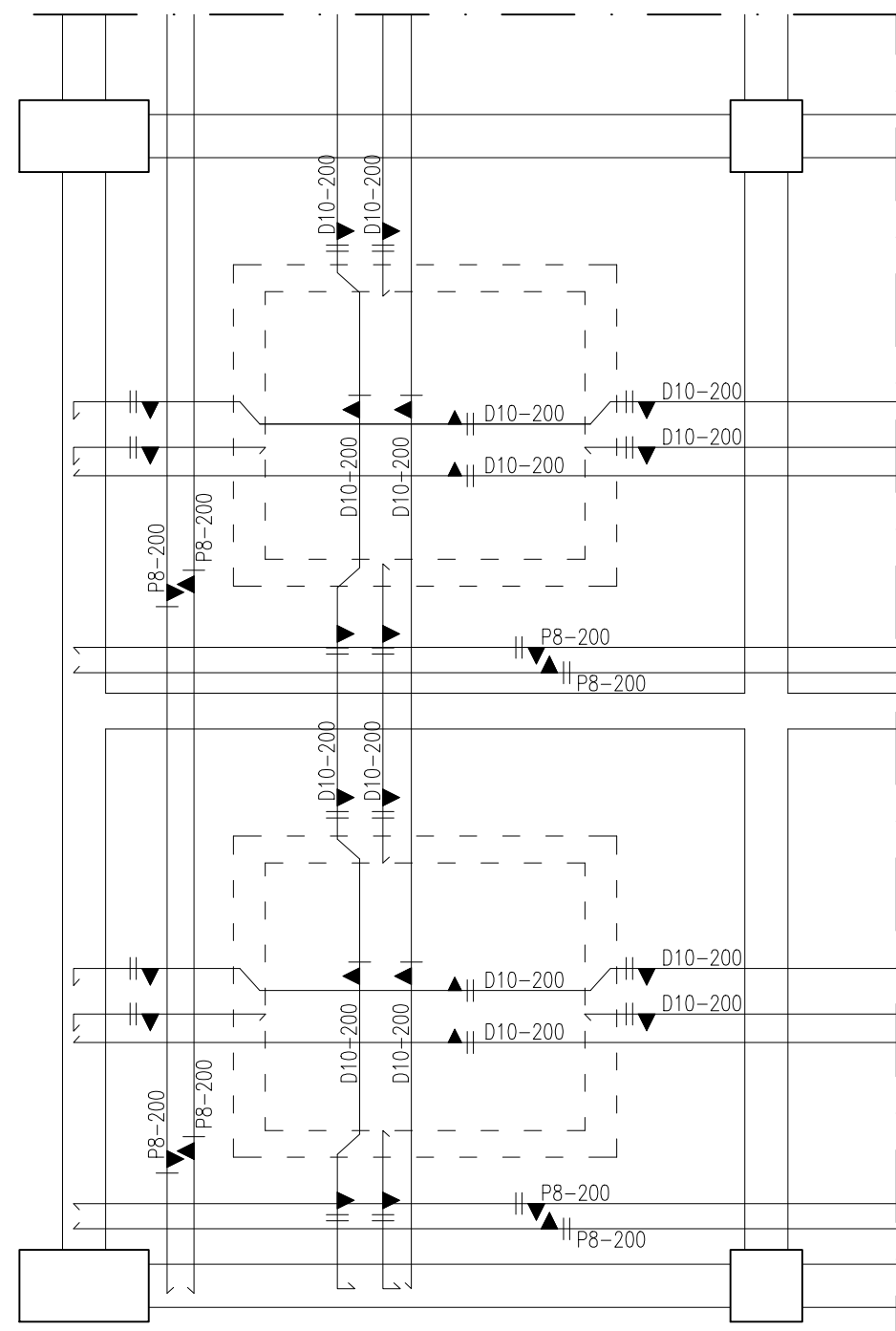
JUDUL GAMBAR

DENAH PELAT S1-2

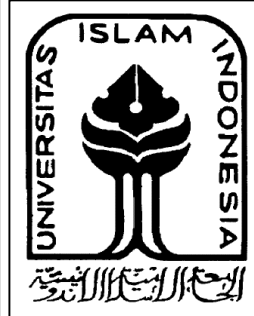
SKALA HALAMAN

1:50

CATATAN



F'c	30 MPa
Fy	240 MPa
H pelat	120 mm
	urutan ke-1 dari atas
	urutan ke-2 dari atas
	urutan ke-1 dari bawah
	urutan ke-2 dari bawah



JURUSAN TEKNIK SIPIL
 FAKULTAS TEKNIK SIPIL
 DAN PERENCANAAN
 UNIVERSITAS ISLAM INDONESIA

TUGAS AKHIR

ANALISIS DESAIN STRUKTUR
 BETON BERTINGKAT BANYAK
 BERDASARKAN HASIL
 PERBANDINGAN ANALISIS
 RESPONDS SPEKTRUM
 DAN ANALISIS
 RIWAYAT WAKTU

PEMBIMBING

Prof. Ir. Widodo. MSCE., Ph.D.

PENYUSUN

Aditya Putra 14 511 002

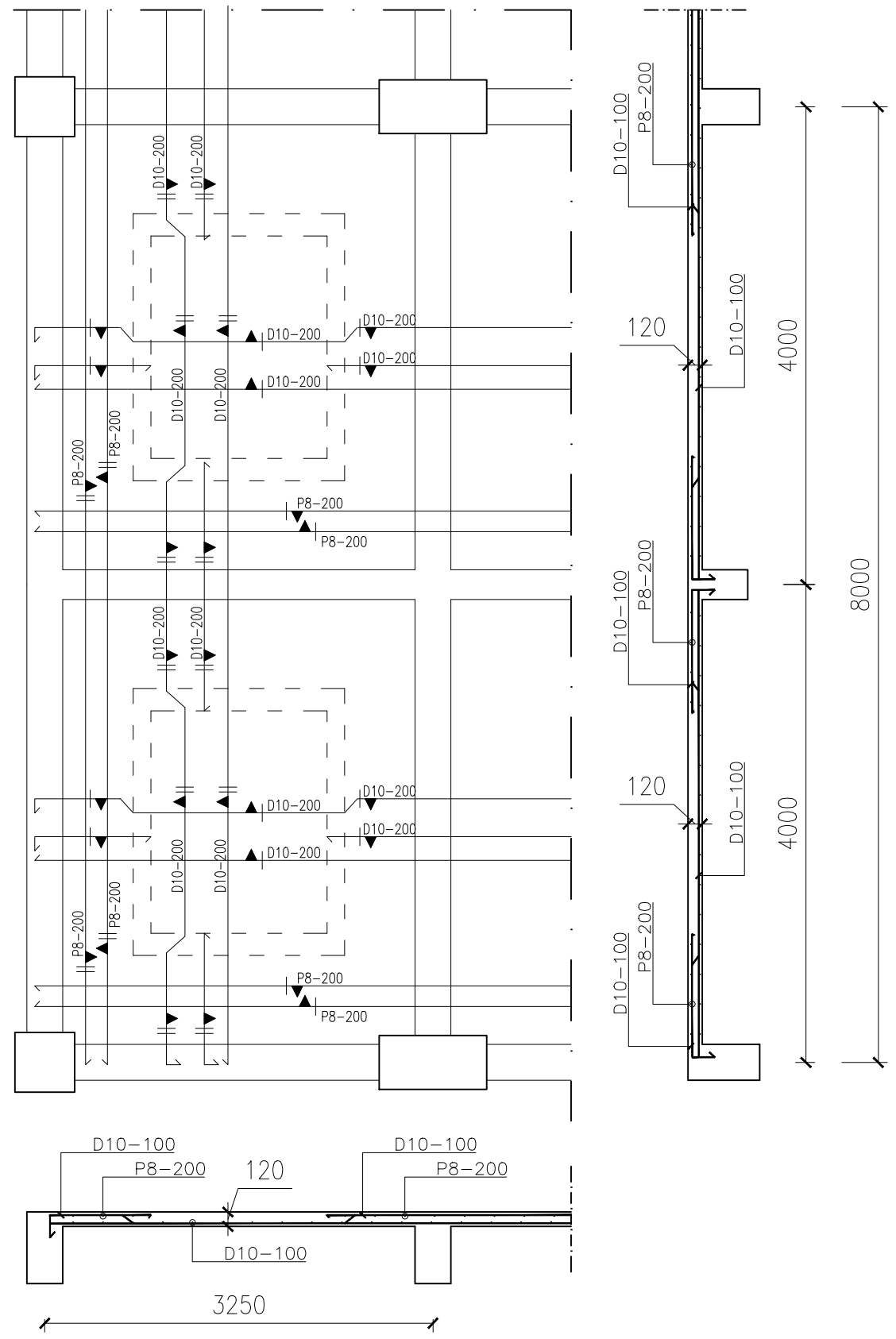
JUDUL GAMBAR

DENAH PELAT S1-3

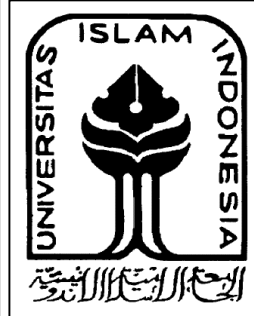
SKALA HALAMAN

1:50 -

CATATAN



F'c	30 MPa
Fy	240 MPa
H pelat	120 mm
	urutan ke-1 dari atas
	urutan ke-2 dari atas
	urutan ke-1 dari bawah
	urutan ke-2 dari bawah



JURUSAN TEKNIK SIPIL
 FAKULTAS TEKNIK SIPIL
 DAN PERENCANAAN
 UNIVERSITAS ISLAM INDONESIA

TUGAS AKHIR

ANALISIS DESAIN STRUKTUR
 BETON BERTINGKAT BANYAK
 BERDASARKAN HASIL
 PERBANDINGAN ANALISIS
 RESPONS SPEKTRUM
 DAN ANALISIS
 RIWAYAT WAKTU

PEMBIMBING

Prof. Ir. Widodo. MSCE., Ph.D.

PENYUSUN

Aditya Putra 14 511 002

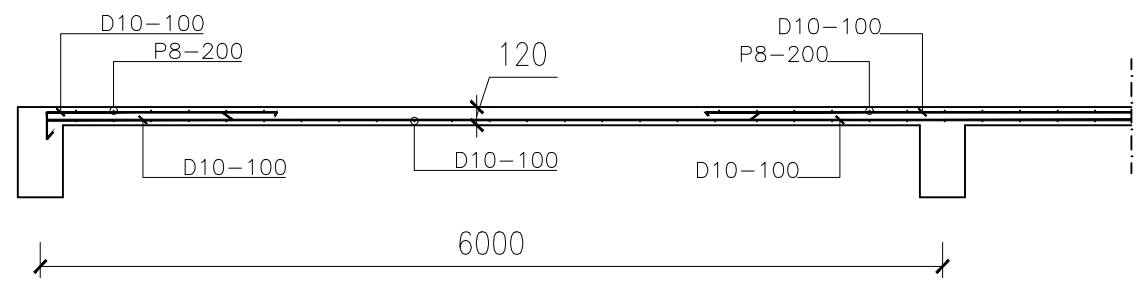
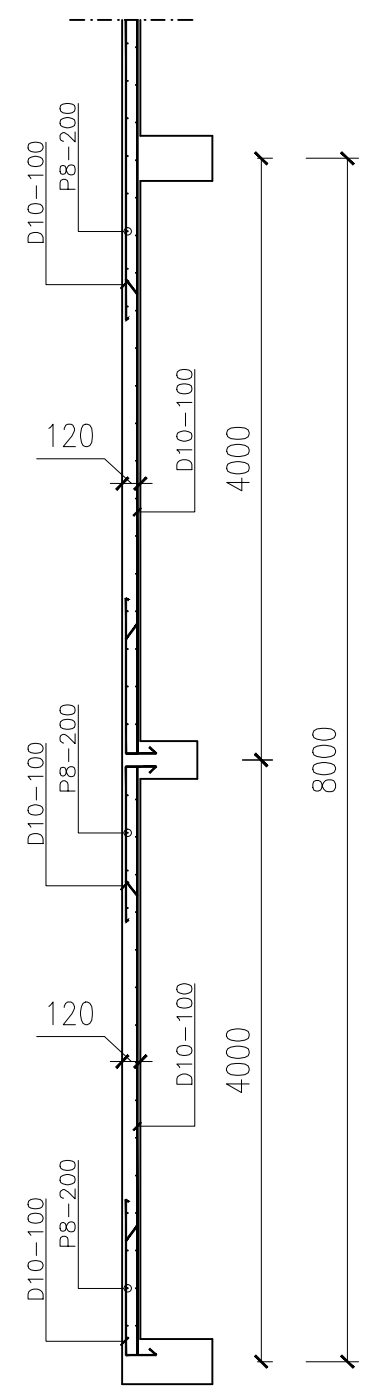
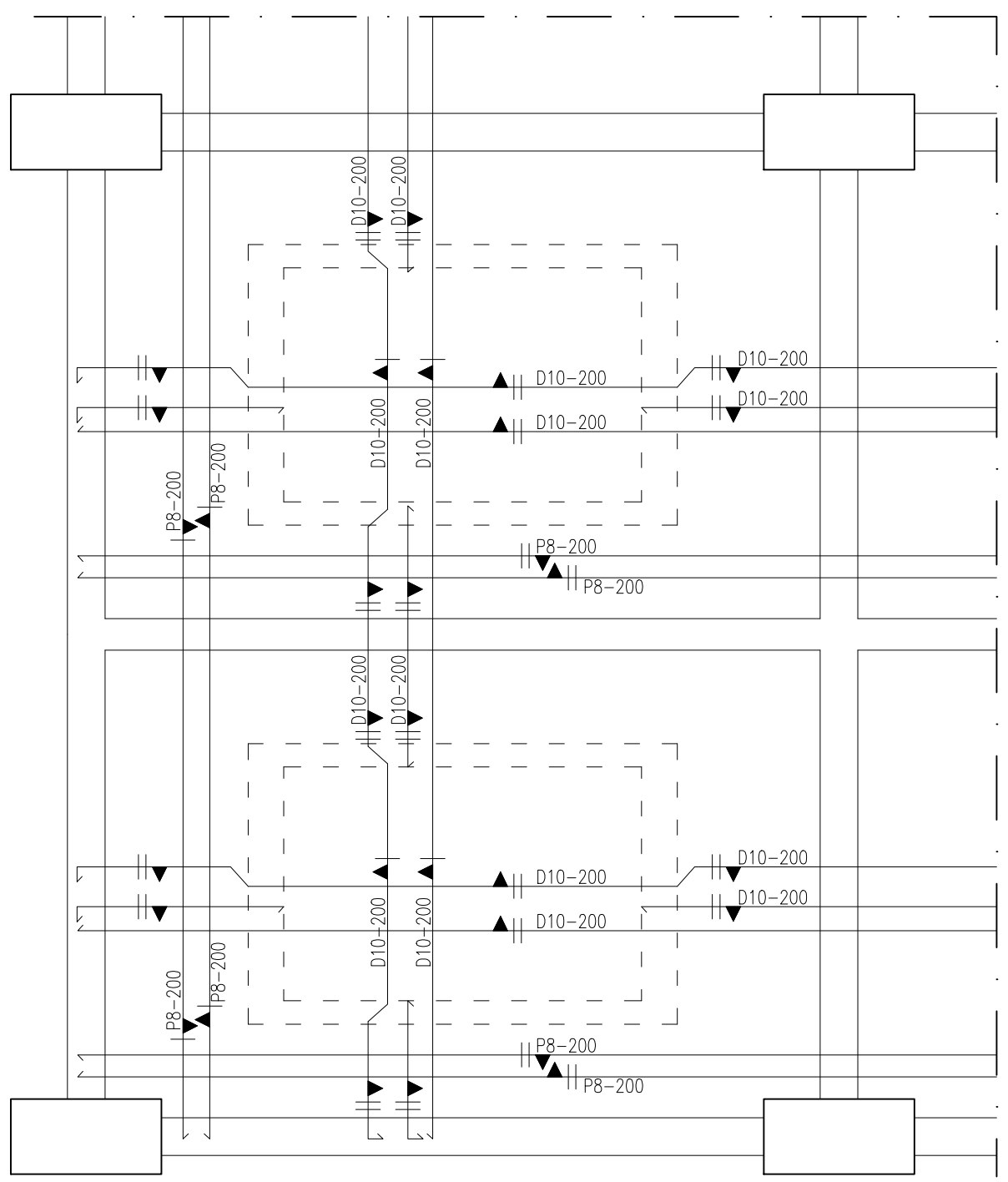
JUDUL GAMBAR

DENAH PELAT S1-4

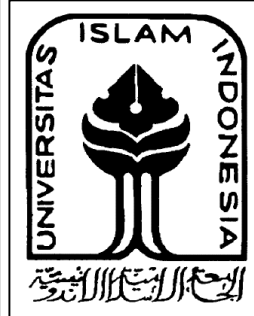
SKALA HALAMAN

1:50

CATATAN



F'c	30 MPa
Fy	240 MPa
H pelat	120 mm
	urutan ke-1 dari atas
	urutan ke-2 dari atas
	urutan ke-1 dari bawah
	urutan ke-2 dari bawah



JURUSAN TEKNIK SIPIL
 FAKULTAS TEKNIK SIPIL
 DAN PERENCANAAN
 UNIVERSITAS ISLAM INDONESIA

TUGAS AKHIR

ANALISIS DESAIN STRUKTUR
 BETON BERTINGKAT BANYAK
 BERDASARKAN HASIL
 PERBANDINGAN ANALISIS
 RESPONDS SPEKTRUM
 DAN ANALISIS
 RIWAYAT WAKTU

PEMBIMBING

Prof. Ir. Widodo. MSCE., Ph.D.

PENYUSUN

Aditya Putra 14 511 002

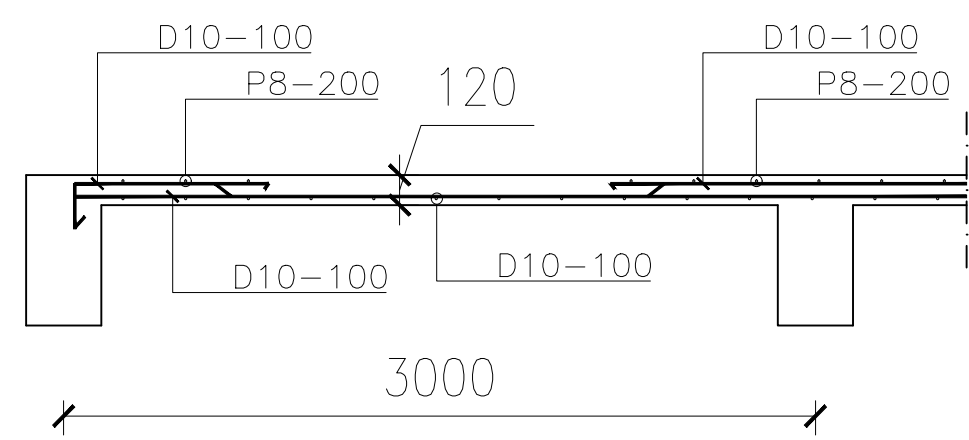
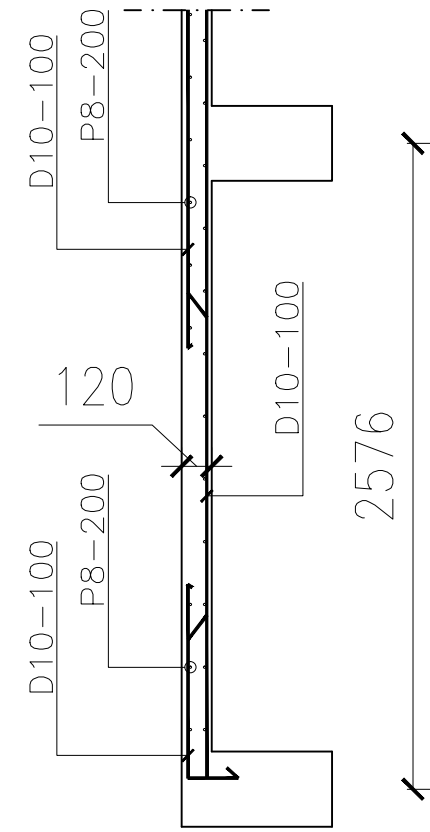
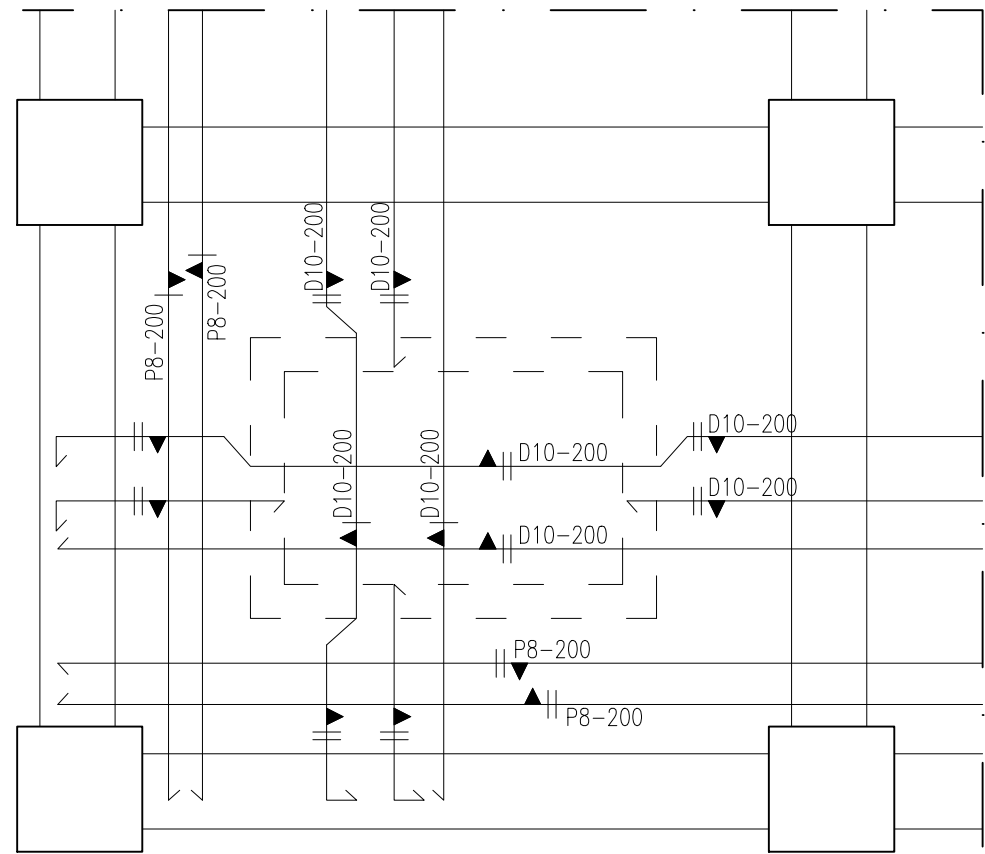
JUDUL GAMBAR

DENAH PELAT S1-5

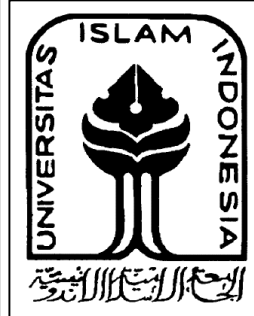
SKALA HALAMAN

1:30

CATATAN



F'c	30 MPa
Fy	240 MPa
H pelat	120 mm
	urutan ke-1 dari atas
	urutan ke-2 dari atas
	urutan ke-1 dari bawah
	urutan ke-2 dari bawah



JURUSAN TEKNIK SIPIL
 FAKULTAS TEKNIK SIPIL
 DAN PERENCANAAN
 UNIVERSITAS ISLAM INDONESIA

TUGAS AKHIR

ANALISIS DESAIN STRUKTUR
 BETON BERTINGKAT BANYAK
 BERDASARKAN HASIL
 PERBANDINGAN ANALISIS
 RESPONS SPEKTRUM
 DAN ANALISIS
 RIWAYAT WAKTU

PEMBIMBING

Prof. Ir. Widodo. MSCE., Ph.D.

PENYUSUN

Aditya Putra 14 511 002

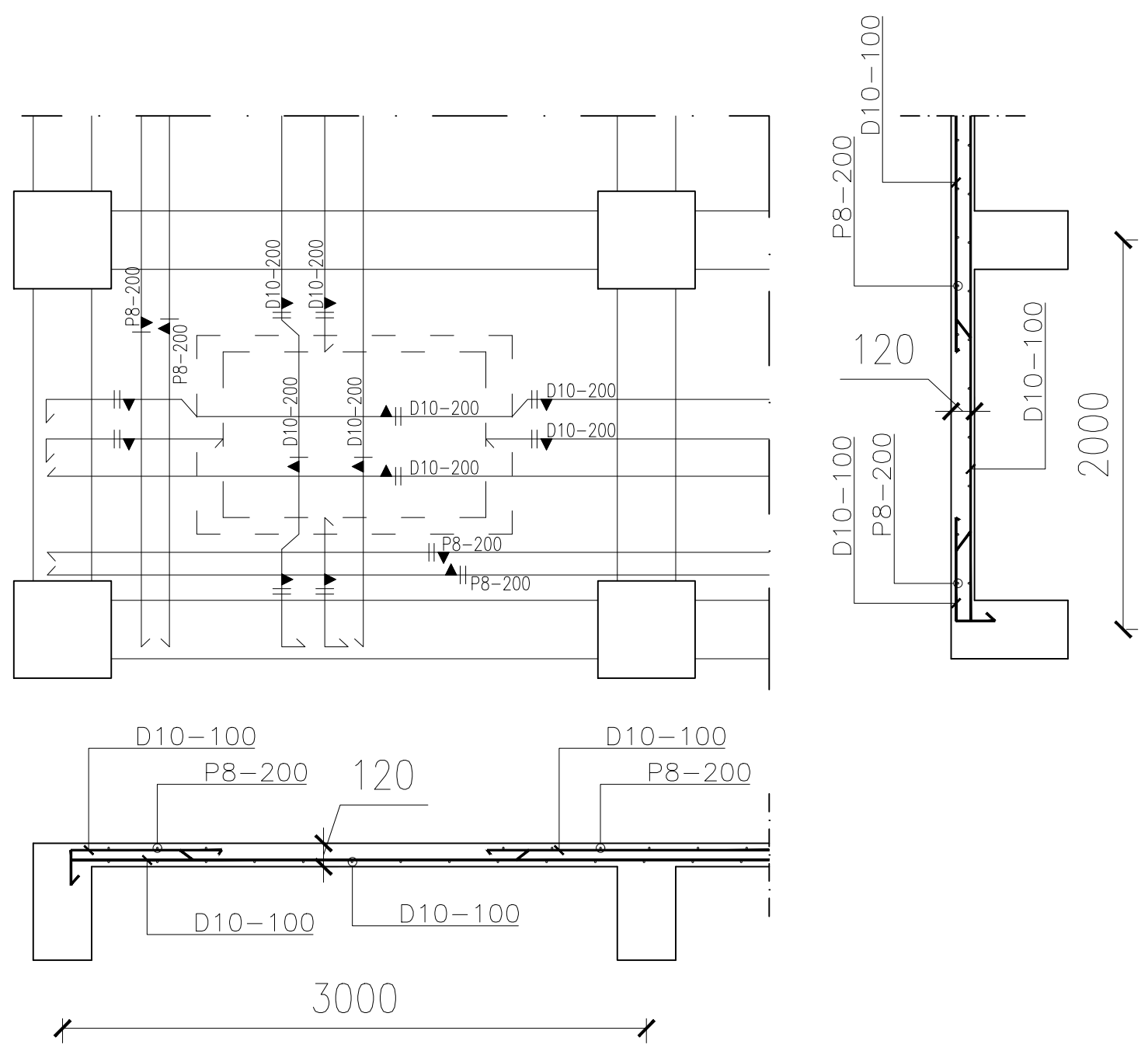
JUDUL GAMBAR

DENAH PELAT S1-6

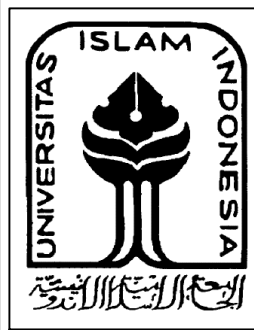
SKALA HALAMAN

1:30

CATATAN



F'c	30 MPa
Fy	240 MPa
H pelat	120 mm
	urutan ke-1 dari atas
	urutan ke-2 dari atas
	urutan ke-1 dari bawah
	urutan ke-2 dari bawah



JURUSAN TEKNIK SIPIL
 FAKULTAS TEKNIK SIPIL
 DAN PERENCANAAN
 UNIVERSITAS ISLAM INDONESIA

TUGAS AKHIR

ANALISIS DESAIN STRUKTUR
 BETON BERTINGKAT BANYAK
 BERDASARKAN HASIL
 PERBANDINGAN ANALISIS
 RESPON S SPEKTRUM
 DAN ANALISIS
 RIWAYAT WAKTU

PEMBIMBING

Prof. Ir. Widodo. MSCE., Ph.D.

PENYUSUN

Aditya Putra 14 511 002

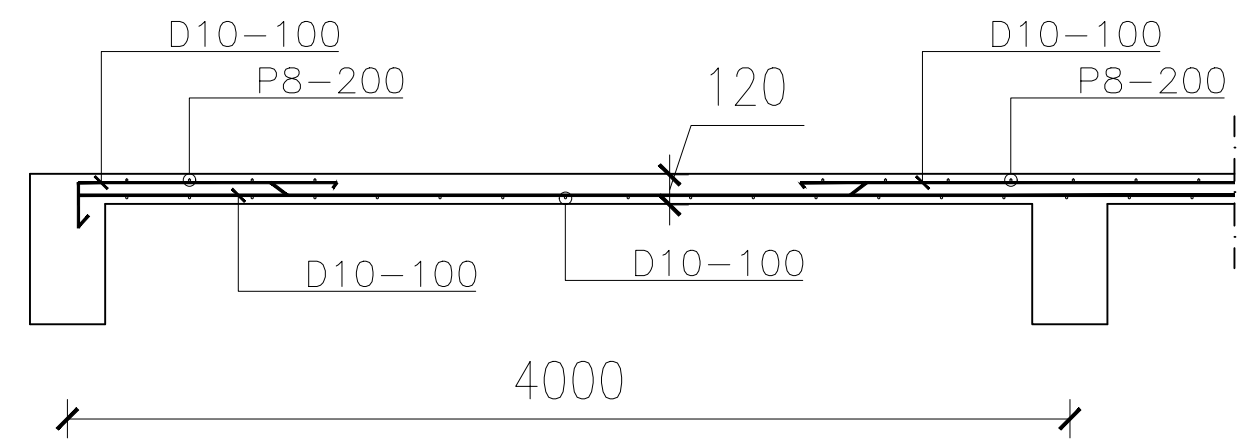
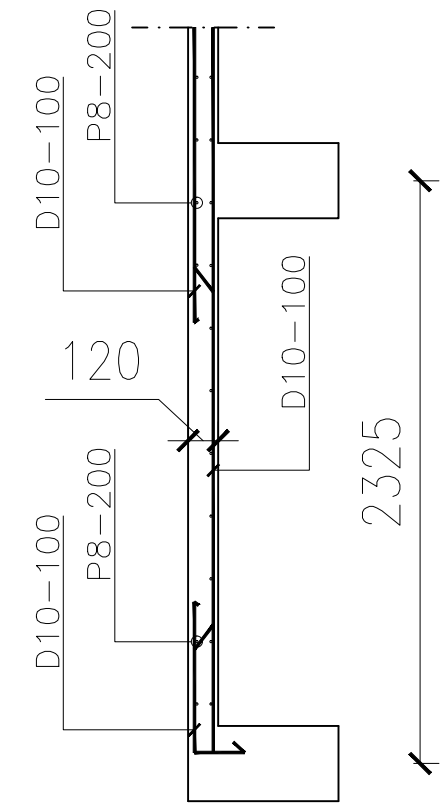
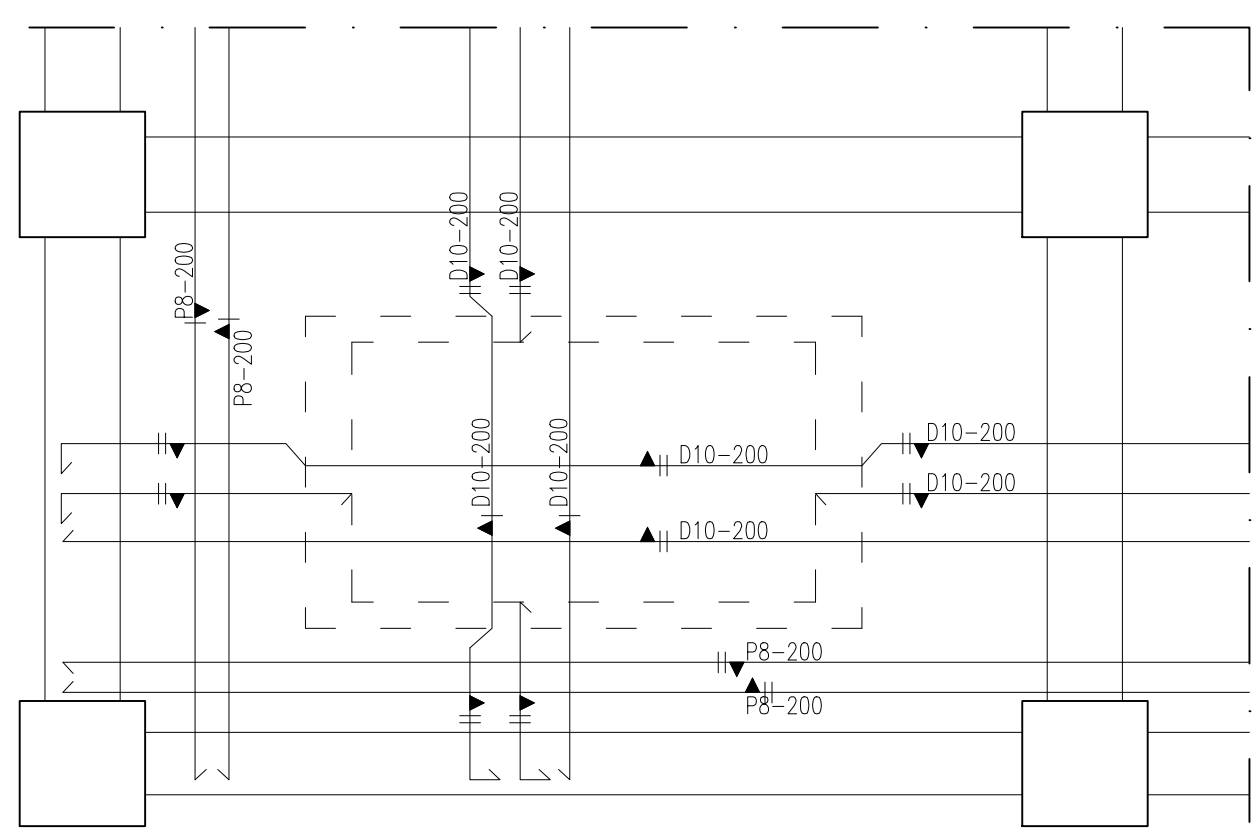
JUDUL GAMBAR

DENAH PELAT S1-7

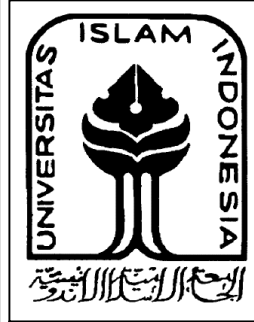
SKALA HALAMAN

1:30

CATATAN



F'c	30 MPa
Fy	240 MPa
H pelat	120 mm
	urutan ke-1 dari atas
	urutan ke-2 dari atas
	urutan ke-1 dari bawah
	urutan ke-2 dari bawah



JURUSAN TEKNIK SIPIL
 FAKULTAS TEKNIK SIPIL
 DAN PERENCANAAN
 UNIVERSITAS ISLAM INDONESIA

TUGAS AKHIR

ANALISIS DESAIN STRUKTUR
 BETON BERTINGKAT BANYAK
 BERDASARKAN HASIL
 PERBANDINGAN ANALISIS
 RESPONS SPEKTRUM
 DAN ANALISIS
 RIWAYAT WAKTU

PEMBIMBING

Prof. Ir. Widodo. MSCE., Ph.D.

PENYUSUN

Aditya Putra 14 511 002

JUDUL GAMBAR

DENAH PELAT S1-8

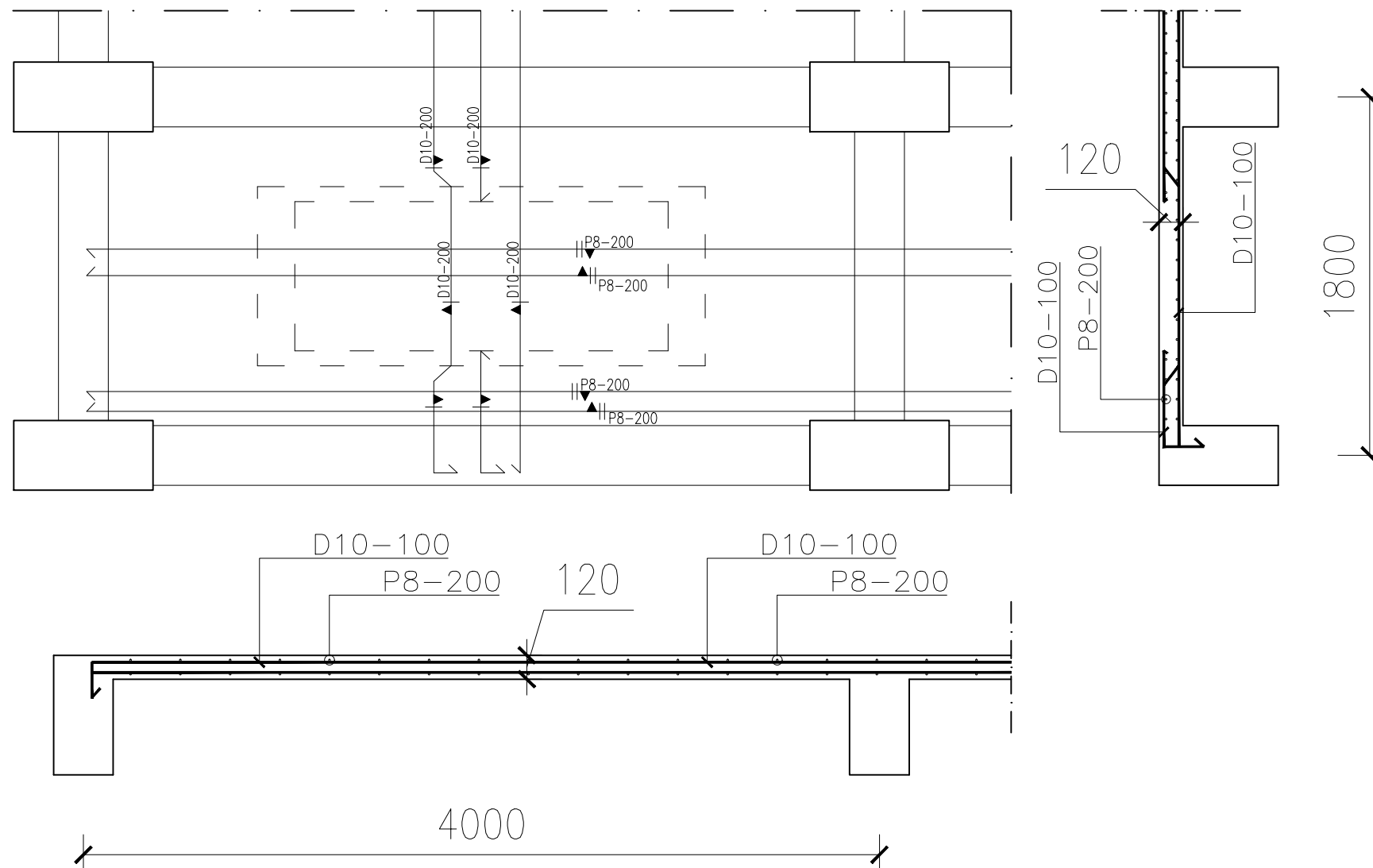
SKALA

1:30

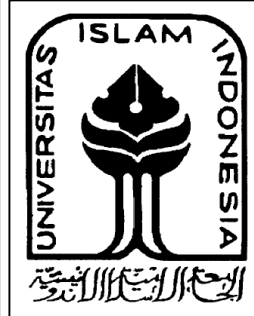
HALAMAN

-

CATATAN



F'c	30 MPa
Fy	240 MPa
H pelat	120 mm
	urutan ke-1 dari atas
	urutan ke-2 dari atas
	urutan ke-1 dari bawah
	urutan ke-2 dari bawah



JURUSAN TEKNIK SIPIL
 FAKULTAS TEKNIK SIPIL
 DAN PERENCANAAN
 UNIVERSITAS ISLAM INDONESIA

TUGAS AKHIR

ANALISIS DESAIN STRUKTUR
 BETON BERTINGKAT BANYAK
 BERDASARKAN HASIL
 PERBANDINGAN ANALISIS
 RESPONS SPEKTRUM
 DAN ANALISIS
 RIWAYAT WAKTU

PEMBIMBING

Prof. Ir. Widodo, MSCE., Ph.D.

PENYUSUN

Aditya Putra 14 511 002

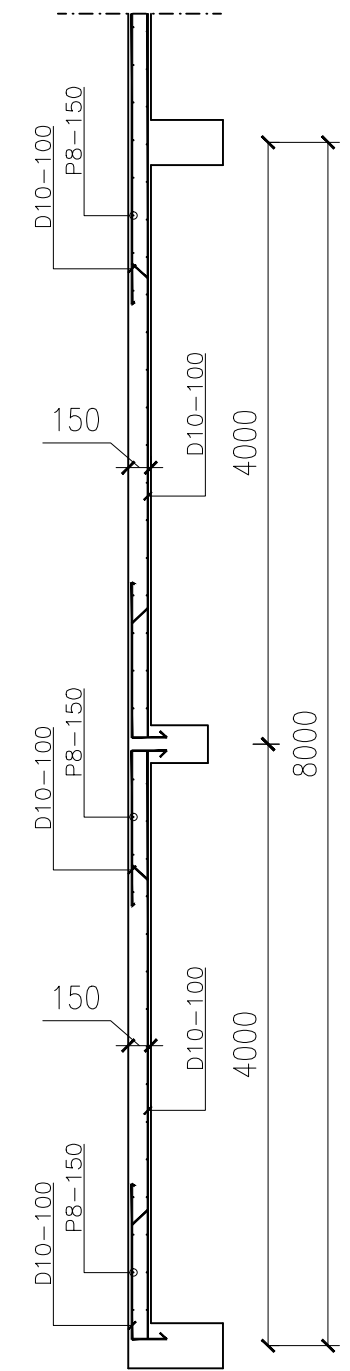
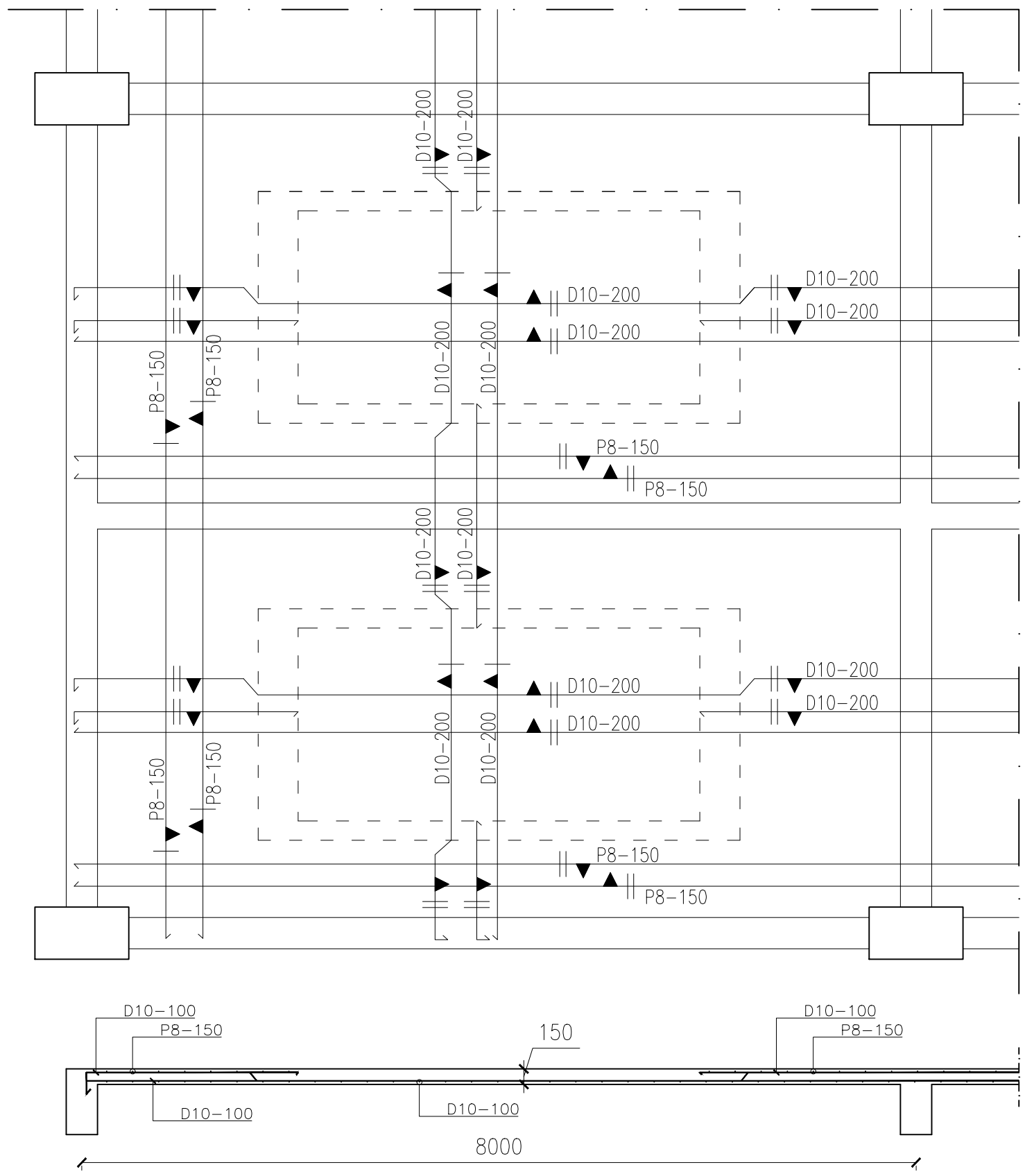
JUDUL GAMBAR

DENAH PELAT S2-1

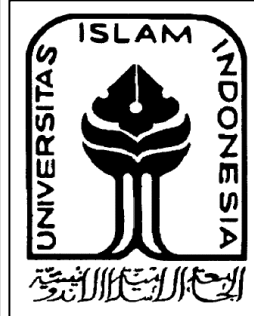
SKALA HALAMAN

1:50

CATATAN



F'c	30 MPa
Fy	240 MPa
H pelat	120 mm
	urutan ke-1 dari atas
	urutan ke-2 dari atas
	urutan ke-1 dari bawah
	urutan ke-2 dari bawah



JURUSAN TEKNIK SIPIL
 FAKULTAS TEKNIK SIPIL
 DAN PERENCANAAN
 UNIVERSITAS ISLAM INDONESIA

TUGAS AKHIR

ANALISIS DESAIN STRUKTUR
 BETON BERTINGKAT BANYAK
 BERDASARKAN HASIL
 PERBANDINGAN ANALISIS
 RESPONDS SPEKTRUM
 DAN ANALISIS
 RIWAYAT WAKTU

PEMBIMBING

Prof. Ir. Widodo. MSCE., Ph.D.

PENYUSUN

Aditya Putra 14 511 002

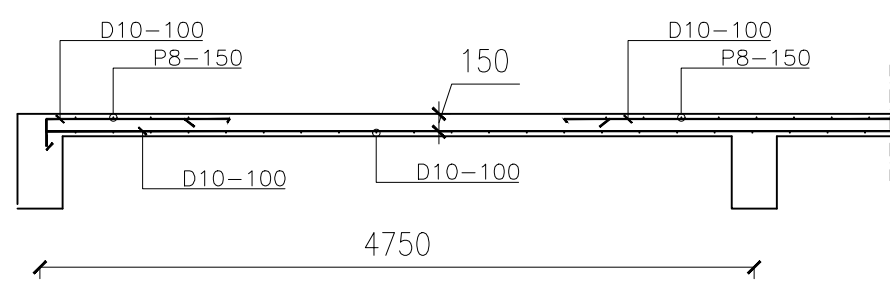
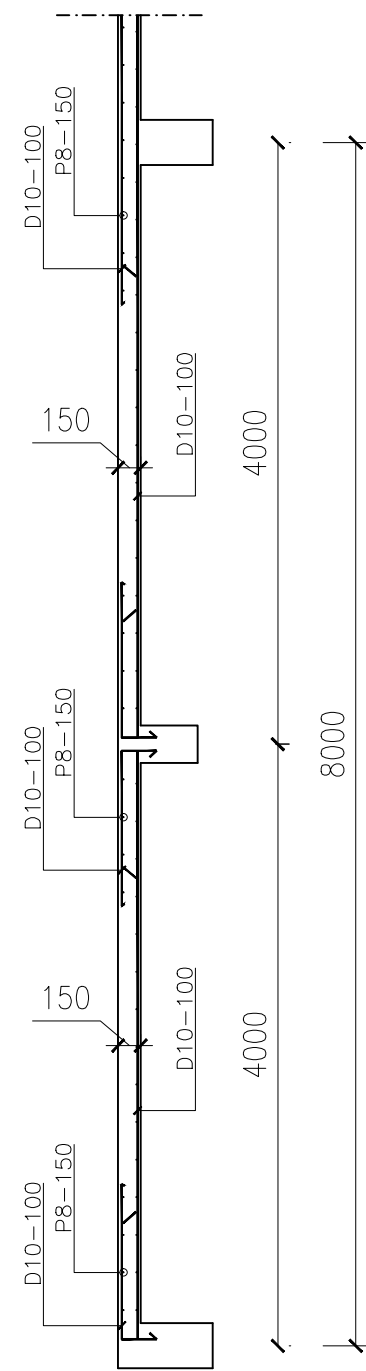
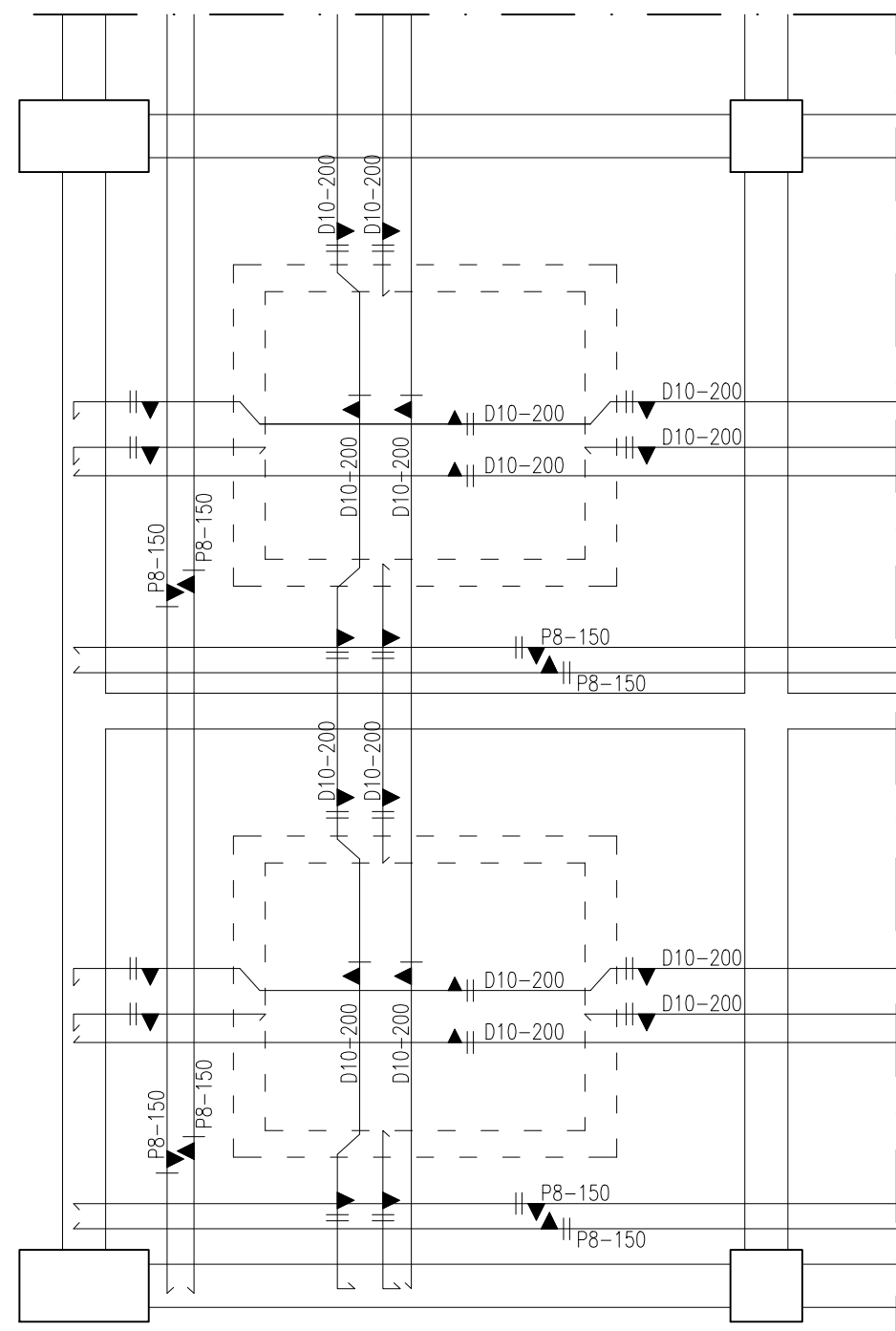
JUDUL GAMBAR

DENAH PELAT S2-2

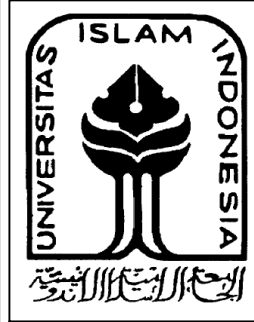
SKALA HALAMAN

1:50

CATATAN



F'c	30 MPa
Fy	240 MPa
H pelat	120 mm
	urutan ke-1 dari atas
	urutan ke-2 dari atas
	urutan ke-1 dari bawah
	urutan ke-2 dari bawah



JURUSAN TEKNIK SIPIL
 FAKULTAS TEKNIK SIPIL
 DAN PERENCANAAN
 UNIVERSITAS ISLAM INDONESIA

TUGAS AKHIR

ANALISIS DESAIN STRUKTUR
 BETON BERTINGKAT BANYAK
 BERDASARKAN HASIL
 PERBANDINGAN ANALISIS
 RESPONDS SPEKTRUM
 DAN ANALISIS
 RIWAYAT WAKTU

PEMBIMBING

Prof. Ir. Widodo. MSCE., Ph.D.

PENYUSUN

Aditya Putra 14 511 002

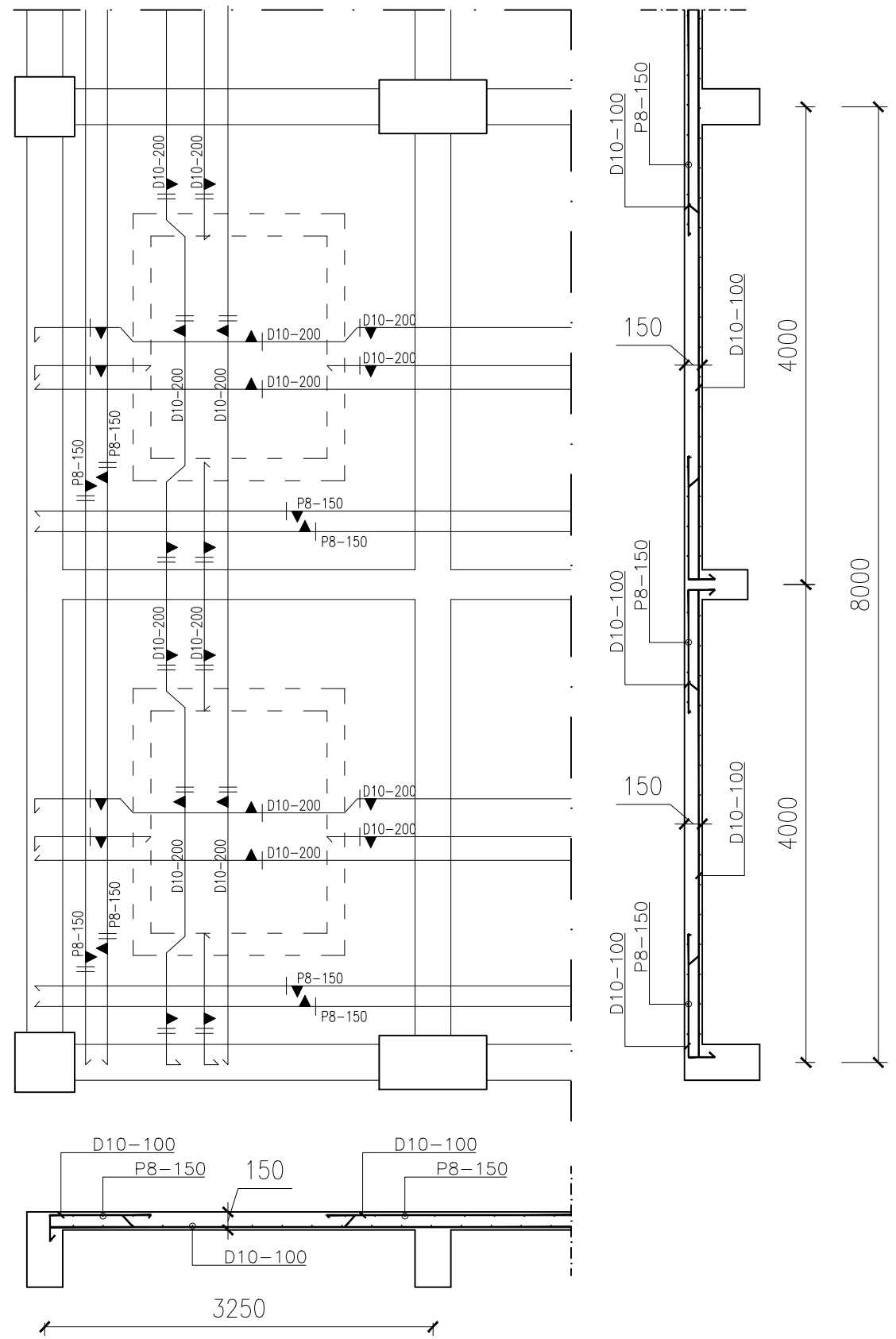
JUDUL GAMBAR

DENAH PELAT S2-3

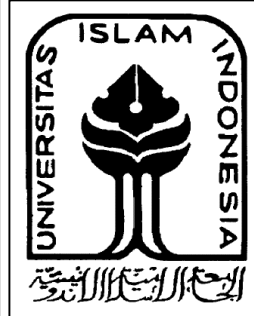
SKALA HALAMAN

1:50

CATATAN



F'c	30 MPa
Fy	240 MPa
H pelat	120 mm
	urutan ke-1 dari atas
	urutan ke-2 dari atas
	urutan ke-1 dari bawah
	urutan ke-2 dari bawah



JURUSAN TEKNIK SIPIL
 FAKULTAS TEKNIK SIPIL
 DAN PERENCANAAN
 UNIVERSITAS ISLAM INDONESIA

TUGAS AKHIR

ANALISIS DESAIN STRUKTUR
 BETON BERTINGKAT BANYAK
 BERDASARKAN HASIL
 PERBANDINGAN ANALISIS
 RESPONS SPEKTRUM
 DAN ANALISIS
 RIWAYAT WAKTU

PEMBIMBING

Prof. Ir. Widodo. MSCE., Ph.D.

PENYUSUN

Aditya Putra 14 511 002

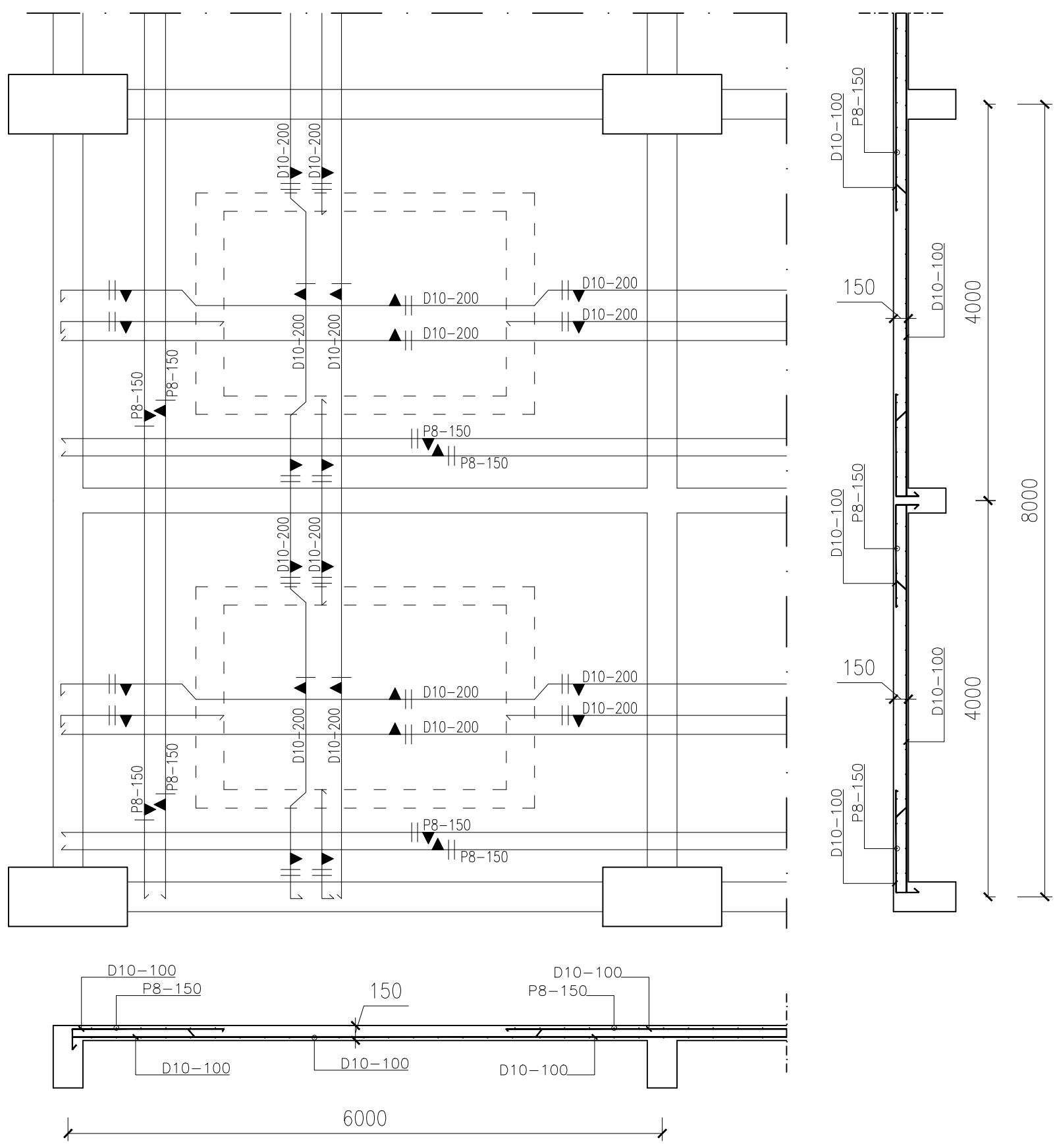
JUDUL GAMBAR

DENAH S2-4

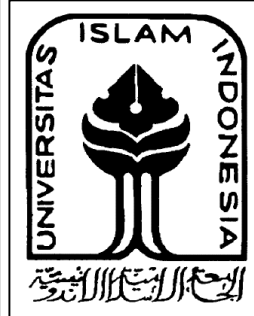
SKALA HALAMAN

1:50

CATATAN



F'c	30 MPa
Fy	240 MPa
H pelat	120 mm
	urutan ke-1 dari atas
	urutan ke-2 dari atas
	urutan ke-1 dari bawah
	urutan ke-2 dari bawah



JURUSAN TEKNIK SIPIL
 FAKULTAS TEKNIK SIPIL
 DAN PERENCANAAN
 UNIVERSITAS ISLAM INDONESIA

TUGAS AKHIR

ANALISIS DESAIN STRUKTUR
 BETON BERTINGKAT BANYAK
 BERDASARKAN HASIL
 PERBANDINGAN ANALISIS
 RESPONDS SPEKTRUM
 DAN ANALISIS
 RIWAYAT WAKTU

PEMBIMBING

Prof. Ir. Widodo. MSCE., Ph.D.

PENYUSUN

Aditya Putra 14 511 002

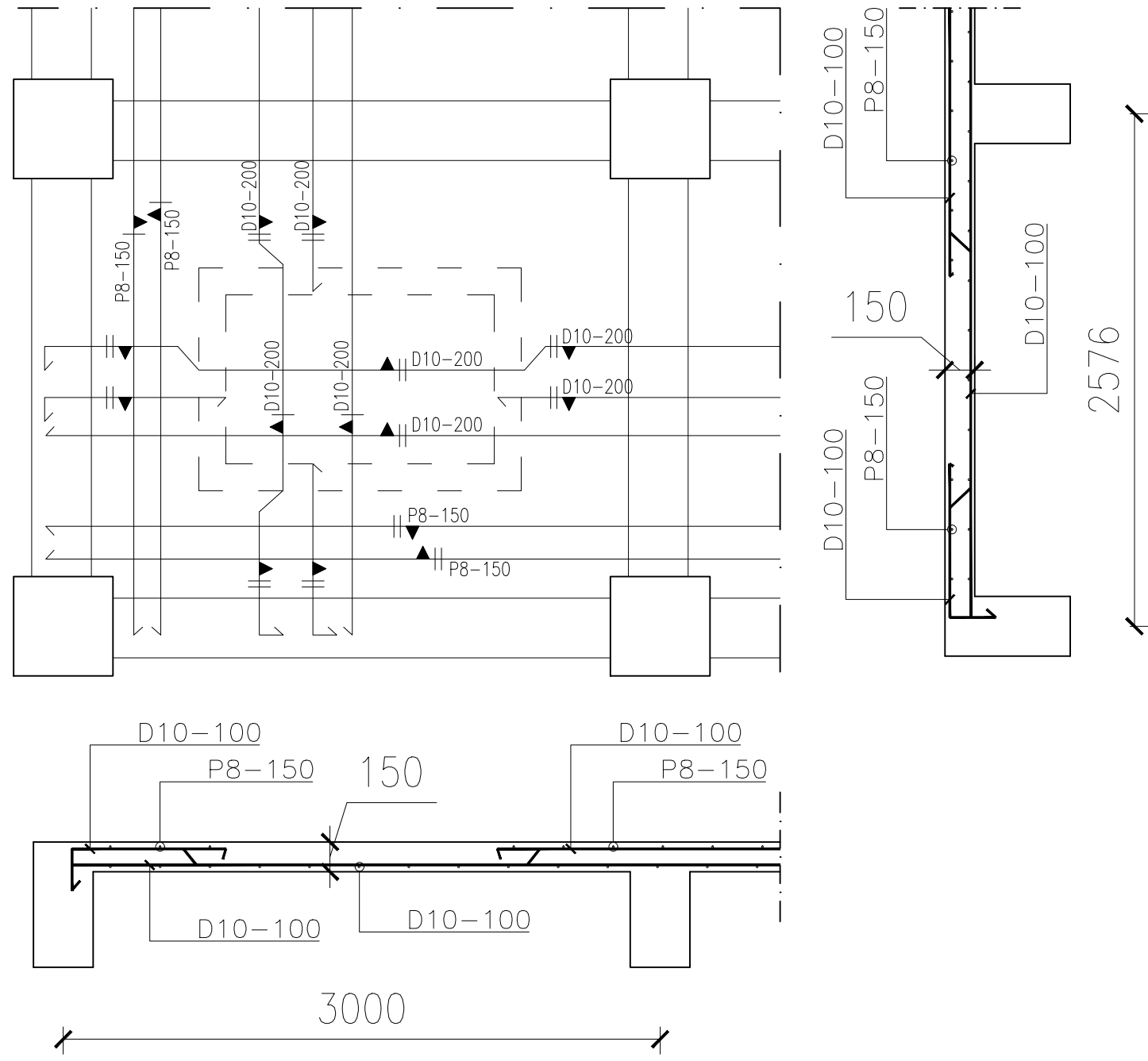
JUDUL GAMBAR

DENAH PELAT S2-5

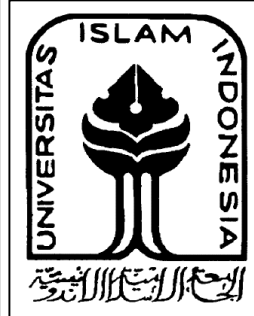
SKALA HALAMAN

1:30

CATATAN



F'c	30 MPa
Fy	240 MPa
H pelat	150 mm
	urutan ke-1 dari atas
	urutan ke-2 dari atas
	urutan ke-1 dari bawah
	urutan ke-2 dari bawah



JURUSAN TEKNIK SIPIL
 FAKULTAS TEKNIK SIPIL
 DAN PERENCANAAN
 UNIVERSITAS ISLAM INDONESIA

TUGAS AKHIR

ANALISIS DESAIN STRUKTUR
 BETON BERTINGKAT BANYAK
 BERDASARKAN HASIL
 PERBANDINGAN ANALISIS
 RESPONS SPEKTRUM
 DAN ANALISIS
 RIWAYAT WAKTU

PEMBIMBING

Prof. Ir. Widodo, MSCE., Ph.D.

PENYUSUN

Aditya Putra 14 511 002

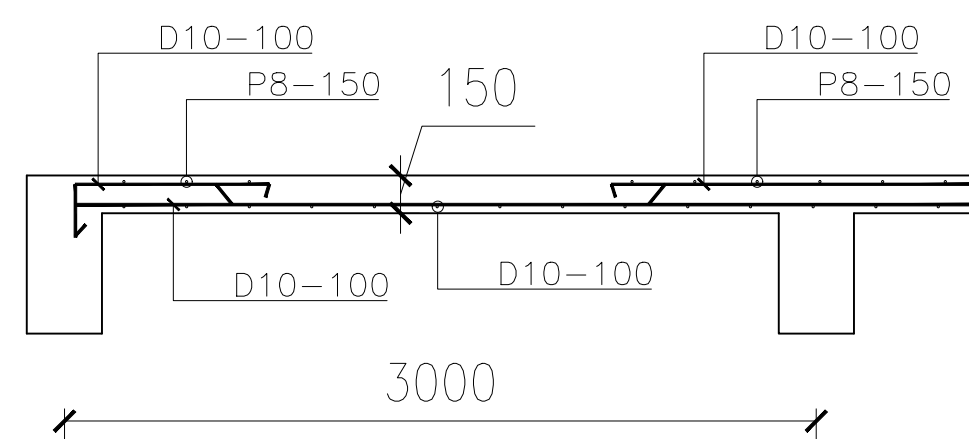
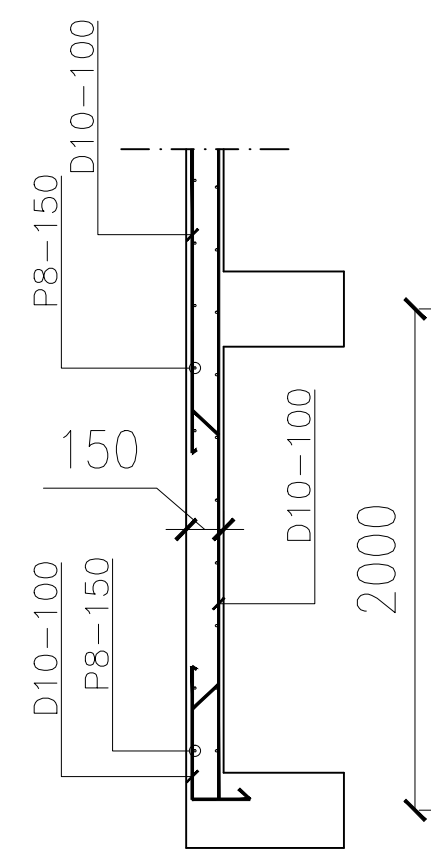
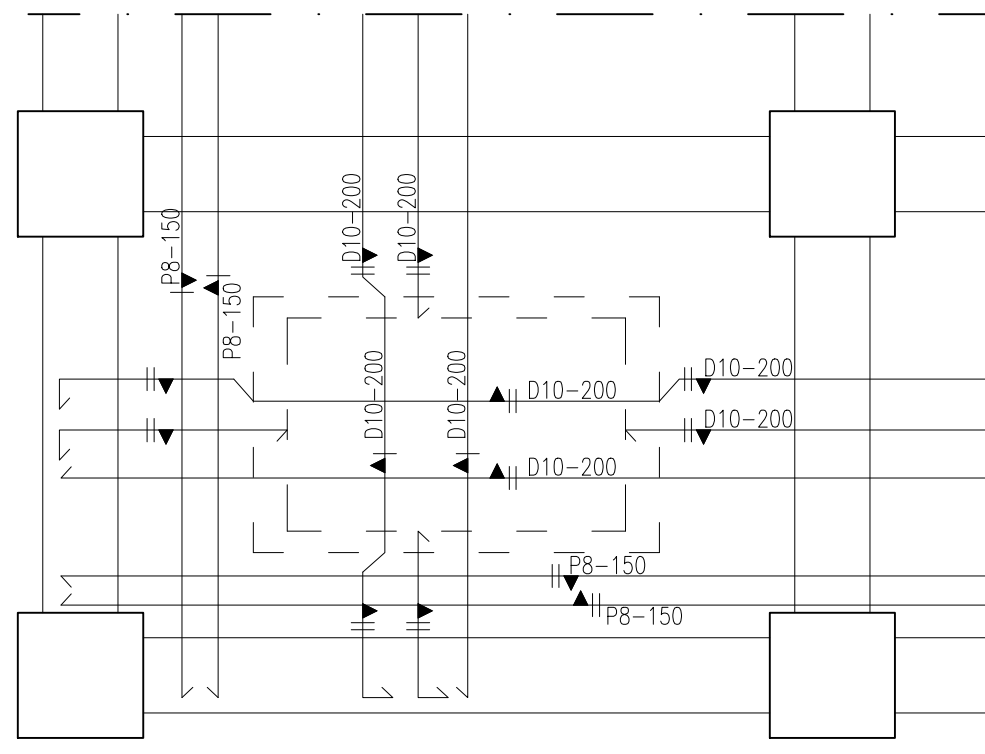
JUDUL GAMBAR

DENAH PELAT S2-6

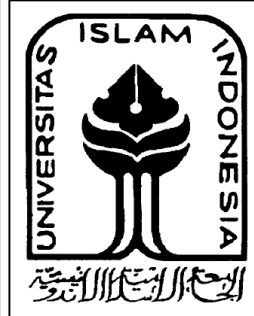
SKALA HALAMAN

1:30

CATATAN



F'c	30 MPa
Fy	240 MPa
H pelat	150 mm
▶ ▼	urutan ke-1 dari atas
▶▶ ▼▼	urutan ke-2 dari atas
◀ ▲	urutan ke-1 dari bawah
◀◀ ▲▲	urutan ke-2 dari bawah



JURUSAN TEKNIK SIPIL
 FAKULTAS TEKNIK SIPIL
 DAN PERENCANAAN
 UNIVERSITAS ISLAM INDONESIA

TUGAS AKHIR

ANALISIS DESAIN STRUKTUR
 BETON BERTINGKAT BANYAK
 BERDASARKAN HASIL
 PERBANDINGAN ANALISIS
 RESPONS SPEKTRUM
 DAN ANALISIS
 RIWAYAT WAKTU

PEMBIMBING

Prof. Ir. Widodo. MSCE., Ph.D.

PENYUSUN

Aditya Putra 14 511 002

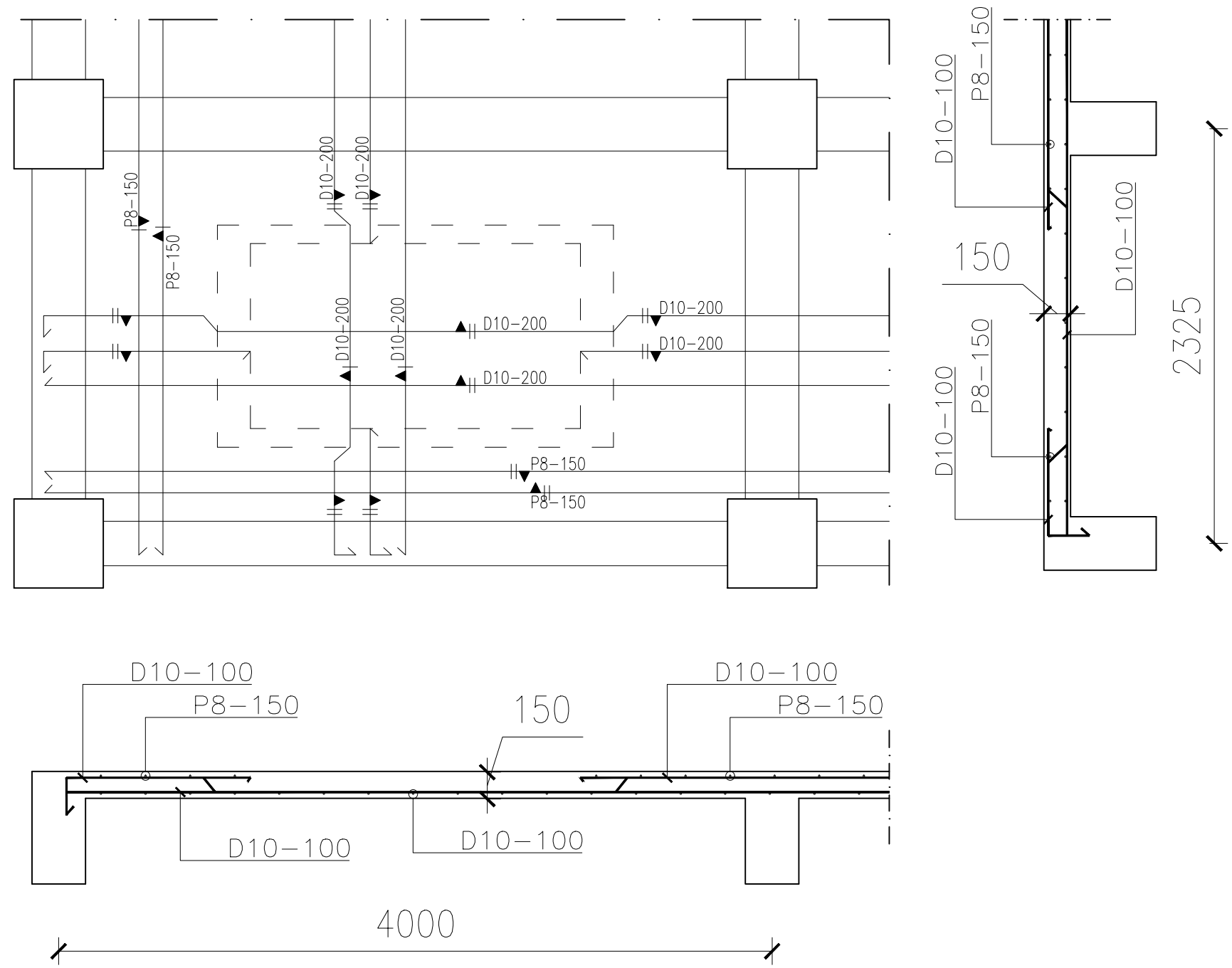
JUDUL GAMBAR

DENAH PELAT S2-7

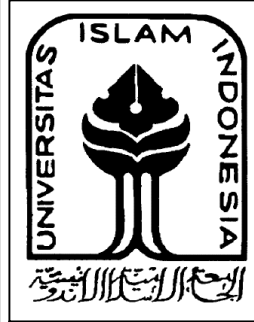
SKALA HALAMAN

1:30

CATATAN



F'c	30 MPa
Fy	240 MPa
H pelat	150 mm
▶ ▼	urutan ke-1 dari atas
▶▶ ▼▼	urutan ke-2 dari atas
◀ ▲	urutan ke-1 dari bawah
◀◀ ▲▲	urutan ke-2 dari bawah



JURUSAN TEKNIK SIPIL
 FAKULTAS TEKNIK SIPIL
 DAN PERENCANAAN
 UNIVERSITAS ISLAM INDONESIA

TUGAS AKHIR

ANALISIS DESAIN STRUKTUR
 BETON BERTINGKAT BANYAK
 BERDASARKAN HASIL
 PERBANDINGAN ANALISIS
 RESPON SPEKTRUM
 DAN ANALISIS
 RIWAYAT WAKTU

PEMBIMBING

Prof. Ir. Widodo. MSCE., Ph.D.

PENYUSUN

Aditya Putra 14 511 002

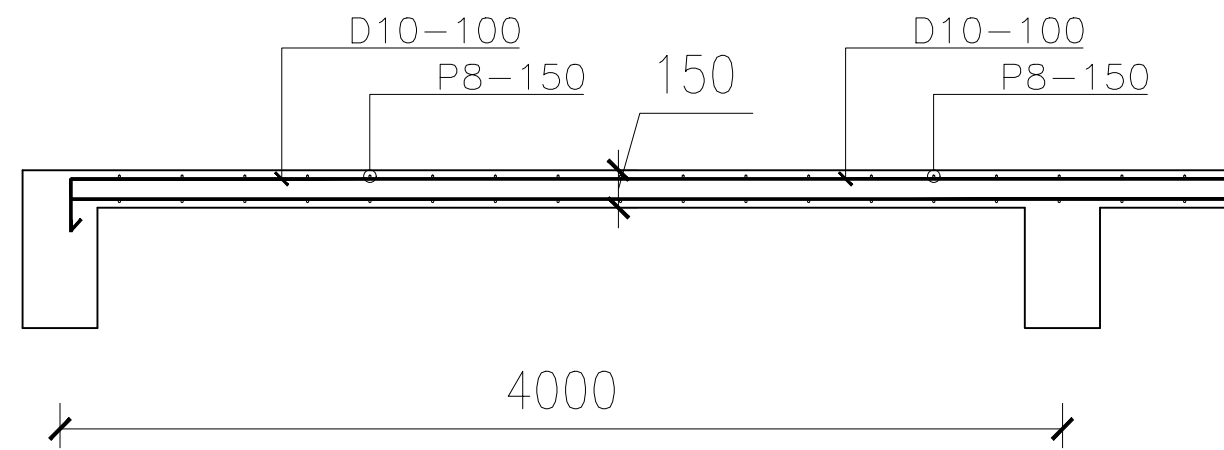
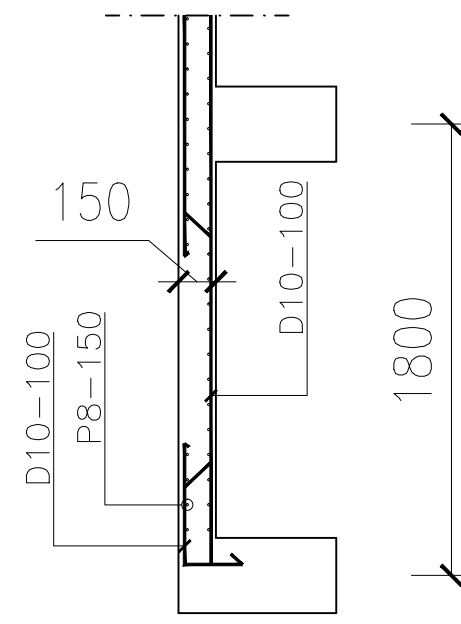
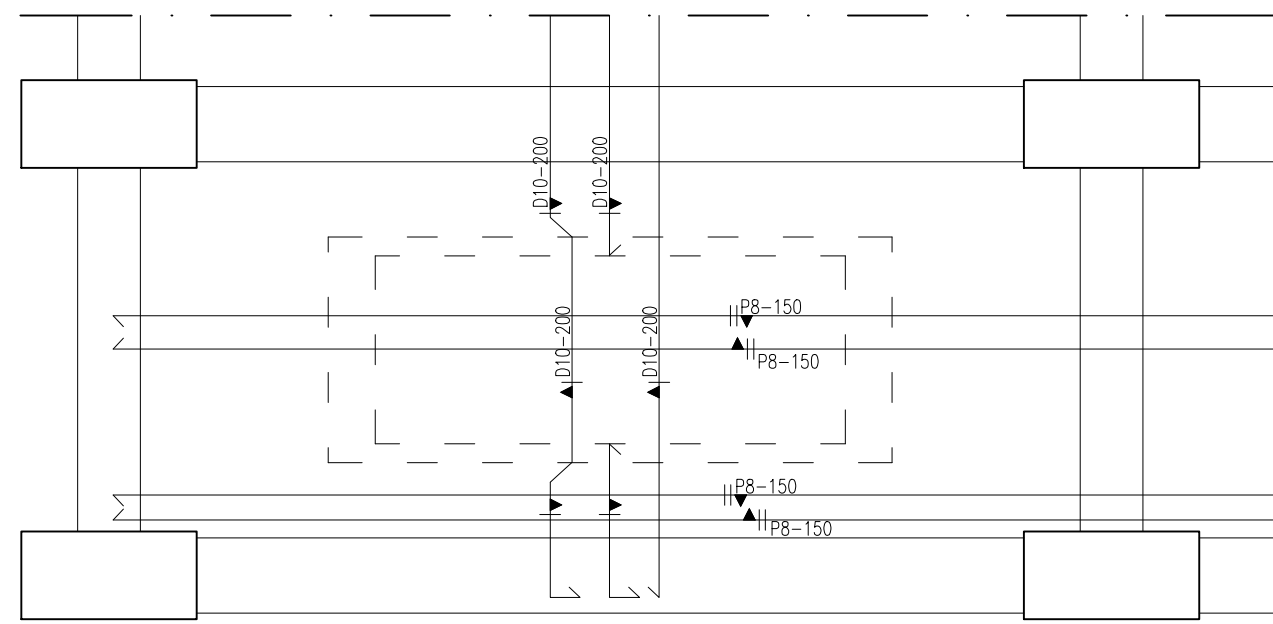
JUDUL GAMBAR

DENAH PELAT S2-8

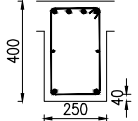
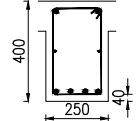
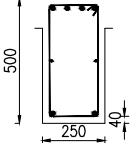
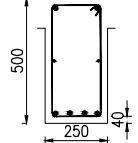
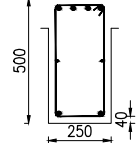
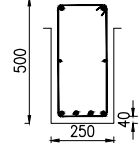
SKALA HALAMAN

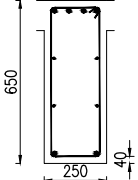
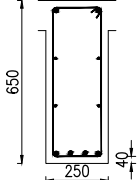
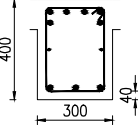
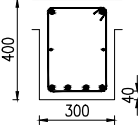
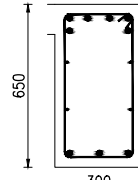
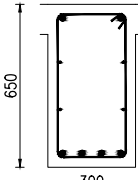
1:30

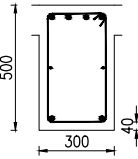
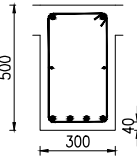
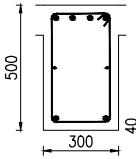
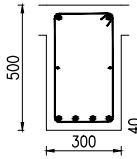
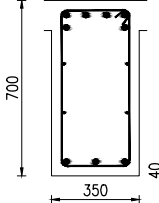
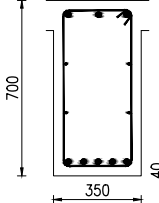
CATATAN

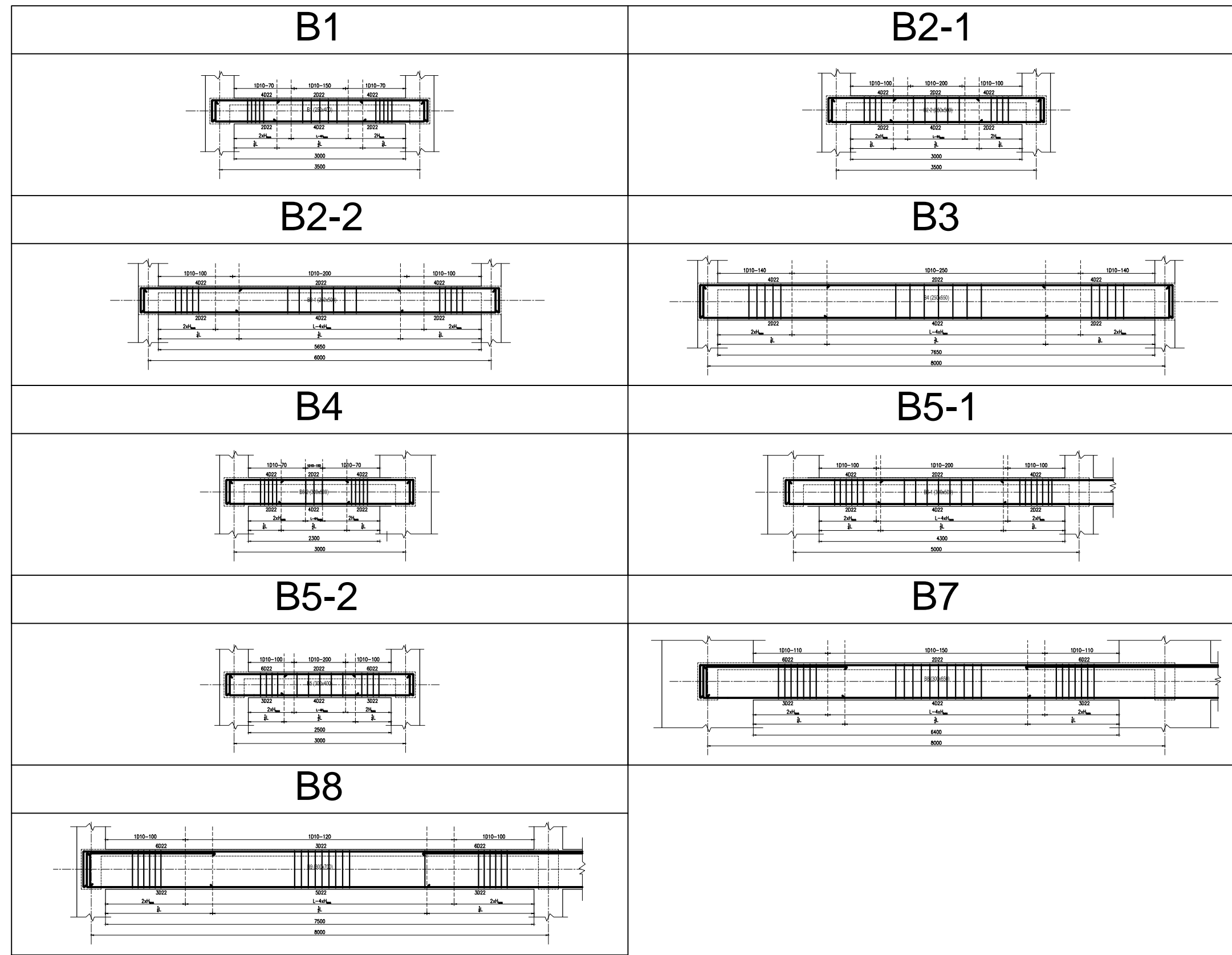


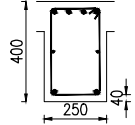
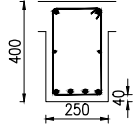
F'c	30 MPa
Fy	240 MPa
H pelat	150 mm
▶ ▼	urutan ke-1 dari atas
▶▶ ▼▼	urutan ke-2 dari atas
◀ ▲	urutan ke-1 dari bawah
◀◀ ▲▲	urutan ke-2 dari bawah

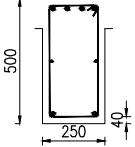
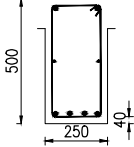
TYPE	BALOK B1 (250 x 400)		TYPE	BALOK B2-1 (250 x 500)		BALOK B2-2 (250 x 500)	
POSISI	TUMPUAN	LAPANGAN	POSISI	TUMPUAN	LAPANGAN	TUMPUAN	LAPANGAN
POTONGAN			POTONGAN				
TUL. ATAS	4 D 22	2 D 22	TUL. ATAS	4 D 22	2 D 22	4 D 22	2 D 22
TUL. BAWAH	2 D 22	4 D 22	TUL. BAWAH	2 D 22	4 D 22	2 D 22	4 D 22
SENGKANG	1 D10 - 70	1 D10 - 150	SENGKANG	1 D10 - 100	1 D10 - 200	1 D10 - 100	1 D10 - 200

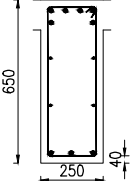
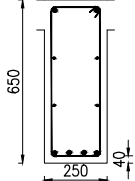
TYPE	BALOK B3 (250 x 650)		TYPE	BALOK B4 (300 x 400)		TYPE	BALOK B7 (300 x 650)	
POSISI	TUMPUAN	LAPANGAN	POSISI	TUMPUAN	LAPANGAN	POSISI	TUMPUAN	LAPANGAN
POTONGAN			POTONGAN			POTONGAN		
TUL. ATAS	4 D 22	2 D 22	TUL. ATAS	6 D 22	2 D 22	TUL. ATAS	6 D 22	2 D 22
TUL. BAWAH	2 D 22	4 D 22	TUL. BAWAH	3 D 22	4 D 22	TUL. BAWAH	3 D 22	4 D 22
SENGKANG	1 D10 - 140	1 D10 - 250	SENGKANG	1 D10 - 70	1 D10 - 150	SENGKANG	1 D10 - 110	1 D10 - 150

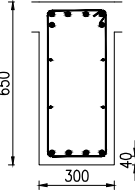
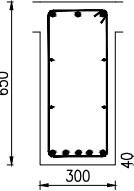
TYPE	BALOK B5-1 (300 x 500)		BALOK B5-2 (300 x 500)		TYPE	BALOK B8 (300 x 700)		
POSISI	TUMPUAN	LAPANGAN	TUMPUAN	LAPANGAN	POSISI	TUMPUAN	LAPANGAN	
POTONGAN					POTONGAN			
TUL. ATAS	4 D 22	2 D 22	TUL. ATAS	4 D 22	2 D 22	TUL. ATAS	6 D 22	3 D 22
TUL. BAWAH	2 D 22	4 D 22	TUL. BAWAH	2 D 22	4 D 22	TUL. BAWAH	3 D 22	5 D 22
SENGKANG	1 D10 - 100	1 D10 - 200	SENGKANG	1 D10 - 100	1 D10 - 200	SENGKANG	1 D10 - 100	1 D10 - 120

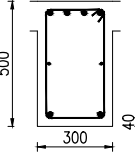
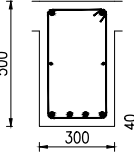


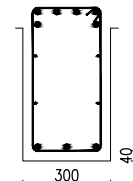
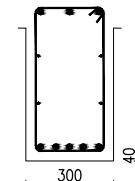
TYPE	BALOK B1 (250 x 400)	
POSISI	TUMPUAN	LAPANGAN
POTONGAN		
TUL. ATAS	4 D 22	2 D 22
TUL. BAWAH	2 D 22	4 D 22
SENGKANG	1 D10 - 70	1 D10 - 140

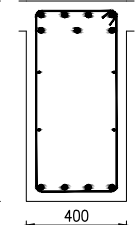
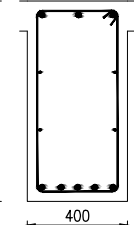
TYPE	BALOK B2-1 (250 x 500)	
POSISI	TUMPUAN	LAPANGAN
POTONGAN		
TUL. ATAS	4 D 22	2 D 22
TUL. BAWAH	2 D 22	4 D 22
SENGKANG	1 D10 - 100	1 D10 - 200

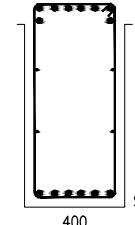
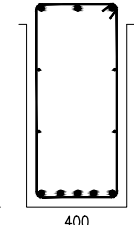
TYPE	BALOK B3 (250 x 650)	
POSISI	TUMPUAN	LAPANGAN
POTONGAN		
TUL. ATAS	6 D 22	2 D 22
TUL. BAWAH	3 D 22	4 D 22
SENGKANG	1 D10 - 100	1 D10 - 150

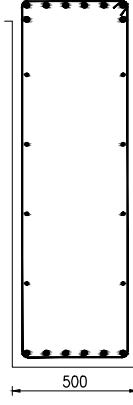
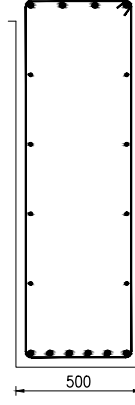
TYPE	BALOK B4 (300 x 650)	
POSISI	TUMPUAN	LAPANGAN
POTONGAN		
TUL. ATAS	6 D 22	3 D 22
TUL. BAWAH	4 D 22	5 D 22
SENGKANG	1 D10 - 80	1 D10 - 150

TYPE	BALOK B5-1 (300 x 500)	
POSISI	TUMPUAN	LAPANGAN
POTONGAN		
TUL. ATAS	4 D 22	2 D 22
TUL. BAWAH	2 D 22	4 D 22
SENGKANG	1 D10 - 100	1 D10 - 200

TYPE	BALOK B7 (300 x 650)	
POSISI	TUMPUAN	LAPANGAN
POTONGAN		
TUL. ATAS	6 D 22	3 D 22
TUL. BAWAH	3 D 22	5 D 22
SENGKANG	1 D10 - 100	1 D10 - 150

TYPE	BALOK B8 (400 x 800)	
POSISI	TUMPUAN	LAPANGAN
POTONGAN		
TUL. ATAS	7 D 22	3 D 22
TUL. BAWAH	4 D 22	5 D 22
SENGKANG	1 D10 - 100	1 D10 - 140

TYPE	BALOK B9 (400 x 850)	
POSISI	TUMPUAN	LAPANGAN
POTONGAN		
TUL. ATAS	8 D 22	3 D 22
TUL. BAWAH	6 D 22	5 D 22
SENGKANG	1 D10 - 100	1 D10 - 200

TYPE	BALOK B10 (500 x 1500)	
POSISI	TUMPUAN	LAPANGAN
POTONGAN		
TUL. ATAS	8 D 22	4 D 22
TUL. BAWAH	6 D 22	6 D 22
SENGKANG	1 D10 - 150	1 D10 - 500



JURUSAN TEKNIK SIPIL
 FAKULTAS TEKNIK SIPIL
 DAN PERENCANAAN
 UNIVERSITAS ISLAM INDONESIA

TUGAS AKHIR

ANALISIS DESAIN STRUKTUR
 BETON BERTINGKAT BANYAK
 BERDASARKAN HASIL
 PERBANDINGAN ANALISIS
 RESPONS SPEKTRUM
 DAN ANALISIS
 RIWAYAT WAKTU

PEMBIMBING

Prof. Ir. Widodo. MSCE., Ph.D.

PENYUSUN

Aditya Putra 14 511 002

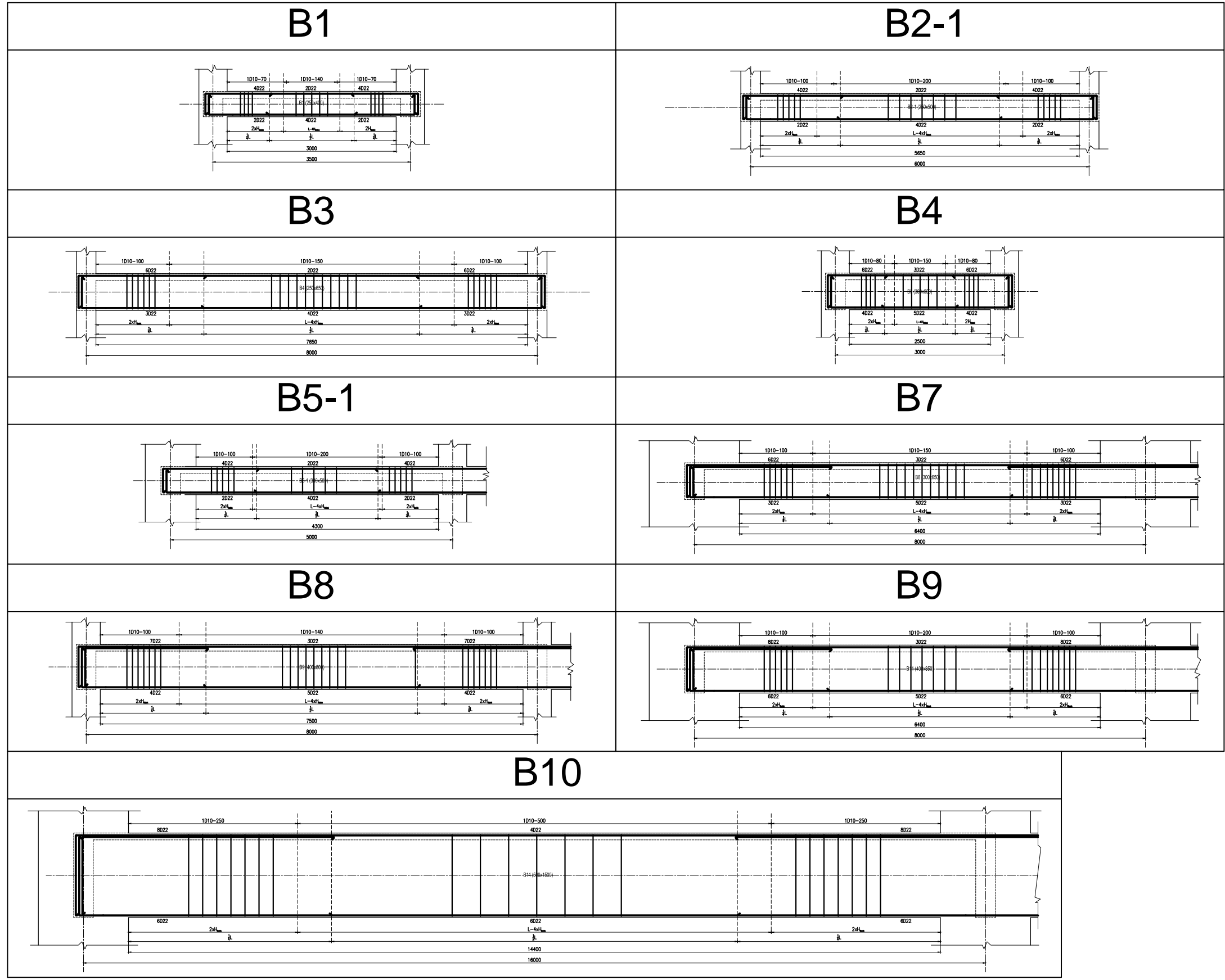
JUDUL GAMBAR

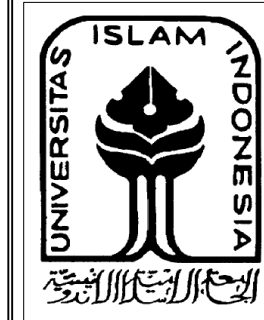
GESER BALOK TINGKAT 7-11

SKALA HALAMAN

1:75

CATATAN





JURUSAN TEKNIK SIPIL
FAKULTAS TEKNIK SIPIL
DAN PERENCANAAN
UNIVERSITAS ISLAM INDONESIA

TUGAS AKHIR

ANALISIS DESAIN STRUKTUR
BETON BERTINGKAT BANYAK
BERDASARKAN HASIL
PERBANDINGAN ANALISIS
RESPONS SPEKTRUM
DAN ANALISIS
RIWAYAT WAKTU

PEMBIMBING

Prof. Ir. Widodo. MSCE., Ph.D.

PENYUSUN

Aditya Putra 14 511 002

JUDUL GAMBAR

DETAIL BALOK TINGKAT 12-27

SKALA

HALAMAN

1:30

-

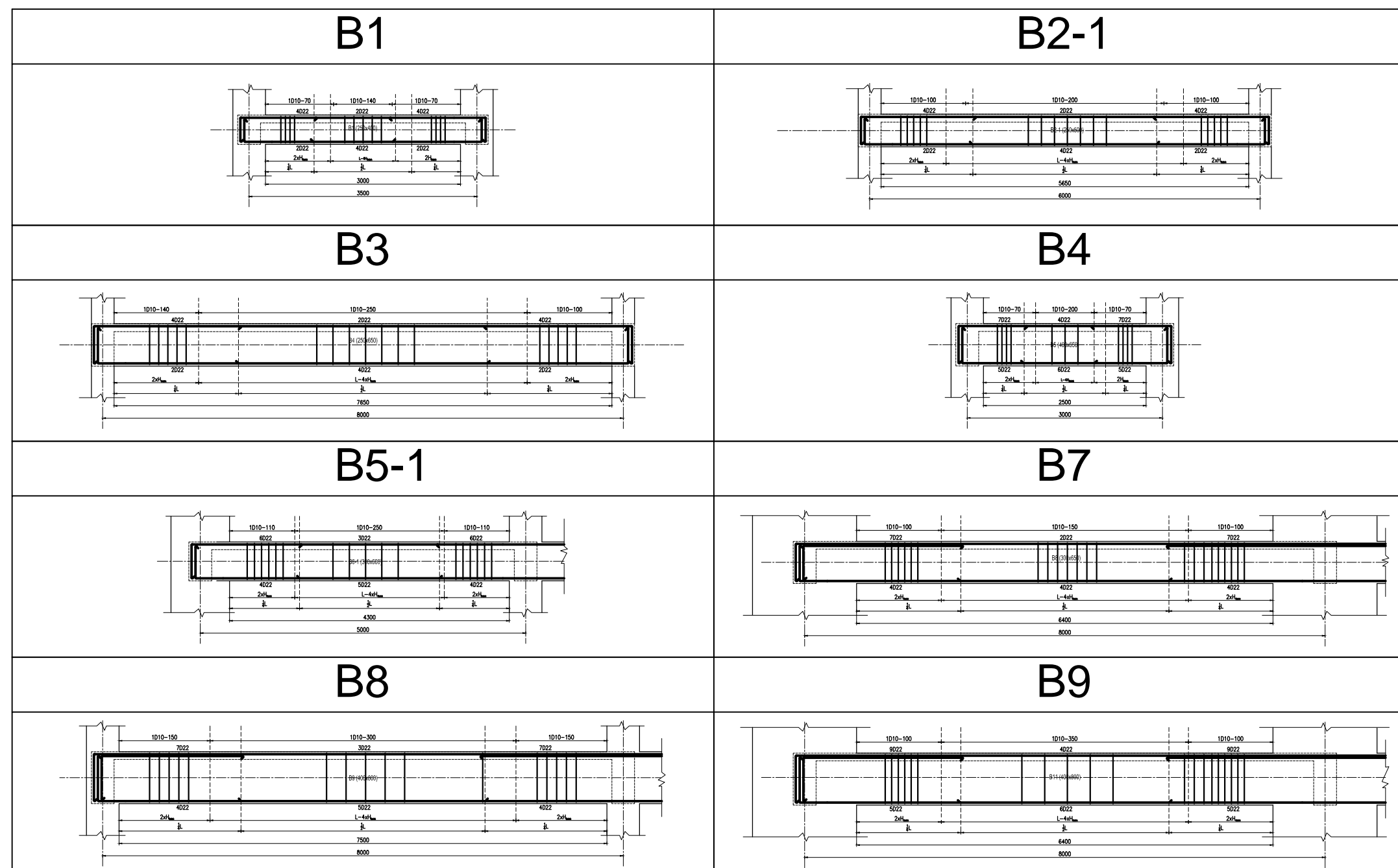
CATATAN

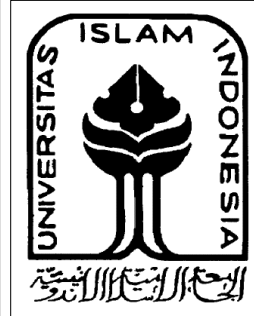
TYPE	BALOK B1 (250 x 400)		TYPE	BALOK B2-1 (250 x 500)		TYPE	BALOK B3 (250 x 650)	
POSISI	TUMPUAN	LAPANGAN	POSISI	TUMPUAN	LAPANGAN	POSISI	TUMPUAN	LAPANGAN
POTONGAN			POTONGAN			POTONGAN		
TUL. ATAS	4 D 22	2 D 22	TUL. ATAS	4 D 22	2 D 22	TUL. ATAS	4 D 22	2 D 22
TUL. BAWAH	2 D 22	4 D 22	TUL. BAWAH	2 D 22	4 D 22	TUL. BAWAH	2 D 22	4 D 22
SENGKANG	1 D10 - 70	1 D10 - 140	SENGKANG	1 D10 - 100	1 D10 - 200	SENGKANG	1 D10 - 140	1 D10 - 250

TYPE	BALOK B4 (400 x 650)		TYPE	BALOK B5-1 (300 x 600)		TYPE	BALOK B7 (300 x 650)	
POSISI	TUMPUAN	LAPANGAN	POSISI	TUMPUAN	LAPANGAN	POSISI	TUMPUAN	LAPANGAN
POTONGAN			POTONGAN			POTONGAN		
TUL. ATAS	7 D 22	4 D 22	TUL. ATAS	6 D 22	3 D 22	TUL. ATAS	7 D 22	2 D 22
TUL. BAWAH	5 D 22	6 D 22	TUL. BAWAH	4 D 22	5 D 22	TUL. BAWAH	4 D 22	4 D 22
SENGKANG	1 D10 - 70	1 D10 - 200	SENGKANG	1 D10 - 110	1 D10 - 250	SENGKANG	1 D10 - 100	1 D10 - 150

TYPE	BALOK B8 (400 x 800)	
POSISI	TUMPUAN	LAPANGAN
POTONGAN		
TUL. ATAS	7 D 22	3 D 22
TUL. BAWAH	4 D 22	5 D 22
SENGKANG	1 D10 - 150	1 D10 - 300

TYPE	BALOK B9 (400 x 800)	
POSISI	TUMPUAN	LAPANGAN
POTONGAN		
TUL. ATAS	9 D 22	4 D 22
TUL. BAWAH	5 D 22	6 D 22
SENGKANG	1 D10 - 100	1 D10 - 350





JURUSAN TEKNIK SIPIL
FAKULTAS TEKNIK SIPIL
DAN PERENCANAAN
UNIVERSITAS ISLAM INDONESIA

TUGAS AKHIR

ANALISIS DESAIN STRUKTUR
BETON BERTINGKAT BANYAK
BERDASARKAN HASIL
PERBANDINGAN ANALISIS
RESPONS SPEKTRUM
DAN ANALISIS
RIWAYAT WAKTU

PEMBIMBING

Prof. Ir. Widodo. MSCE., Ph.D.

PENYUSUN

Aditya Putra 14 511 002

JUDUL GAMBAR

DETAIL KOLOM 1

SKALA HALAMAN

1:35

CATATAN

TYPE	KOLOM K1-1 (800 x 1600)		KOLOM K1-2 (700 x 1400)		KOLOM K1-3 (600 x 1200)	
POSISI	SENDI PLASTIS	LUAR SENDI PLASTIS	SENDI PLASTIS	LUAR SENDI PLASTIS	SENDI PLASTIS	LUAR SENDI PLASTIS
POTONGAN						
TUL. UTAMA	28 D 25	28 D 25	22 D 25	22 D 25	16 D 25	16 D 25
SENGKANG X	4 D13 100	4 D13 300	3 D13 150	3 D13 300	3 D13 150	3 D13 250
SENGKANG Y	8 D13 100	6 D13 300	5 D13 150	5 D13 300	5 D13 150	5 D13 250

TYPE	KOLOM K2-1 (700 x 1500)		KOLOM K2-2 (600 x 1200)		KOLOM K2-3 (600 x 1000)	
POSISI	SENDI PLASTIS	LUAR SENDI PLASTIS	SENDI PLASTIS	LUAR SENDI PLASTIS	SENDI PLASTIS	LUAR SENDI PLASTIS
POTONGAN						
TUL. UTAMA	22 D 25	22 D 25	24 D 25	24 D 25	18 D 25	18 D 25
SENGKANG X	4 D13 100	4 D13 300	3 D13 150	3 D13 250	3 D13 150	3 D13 250
SENGKANG Y	8 D13 100	6 D13 300	5 D13 150	5 D13 250	5 D13 150	5 D13 250

TYPE	KOLOM K3-1 (650 x 1400)		KOLOM K3-2 (600 x 1200)		KOLOM K3-3 (500 x 1100)	
POSISI	SENDI PLASTIS	LUAR SENDI PLASTIS	SENDI PLASTIS	LUAR SENDI PLASTIS	SENDI PLASTIS	LUAR SENDI PLASTIS
POTONGAN						
TUL. UTAMA	20 D 25	20 D 25	16 D 25	16 D 25	14 D 25	14 D 25
SENGKANG X	3 D13 100	3 D13 250	3 D13 150	3 D13 250	3 D13 150	3 D13 200
SENGKANG Y	7 D13 100	5 D13 250	5 D13 150	5 D13 250	5 D13 150	4 D13 200



JURUSAN TEKNIK SIPIL
FAKULTAS TEKNIK SIPIL
DAN PERENCANAAN
UNIVERSITAS ISLAM INDONESIA

TUGAS AKHIR

ANALISIS DESAIN STRUKTUR
BETON BERTINGKAT BANYAK
BERDASARKAN HASIL
PERBANDINGAN ANALISIS
RESPONS SPEKTRUM
DAN ANALISIS
RIWAYAT WAKTU

PEMBIMBING

Prof. Ir. Widodo. MSCE., Ph.D.

PENYUSUN

Aditya Putra 14 511 002

JUDUL GAMBAR

DETAIL KOLOM 2

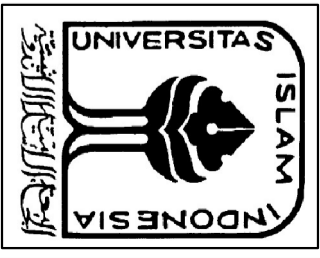
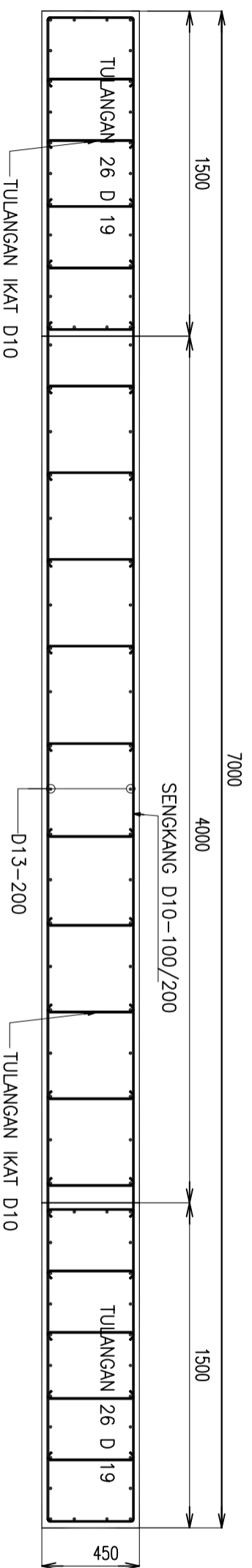
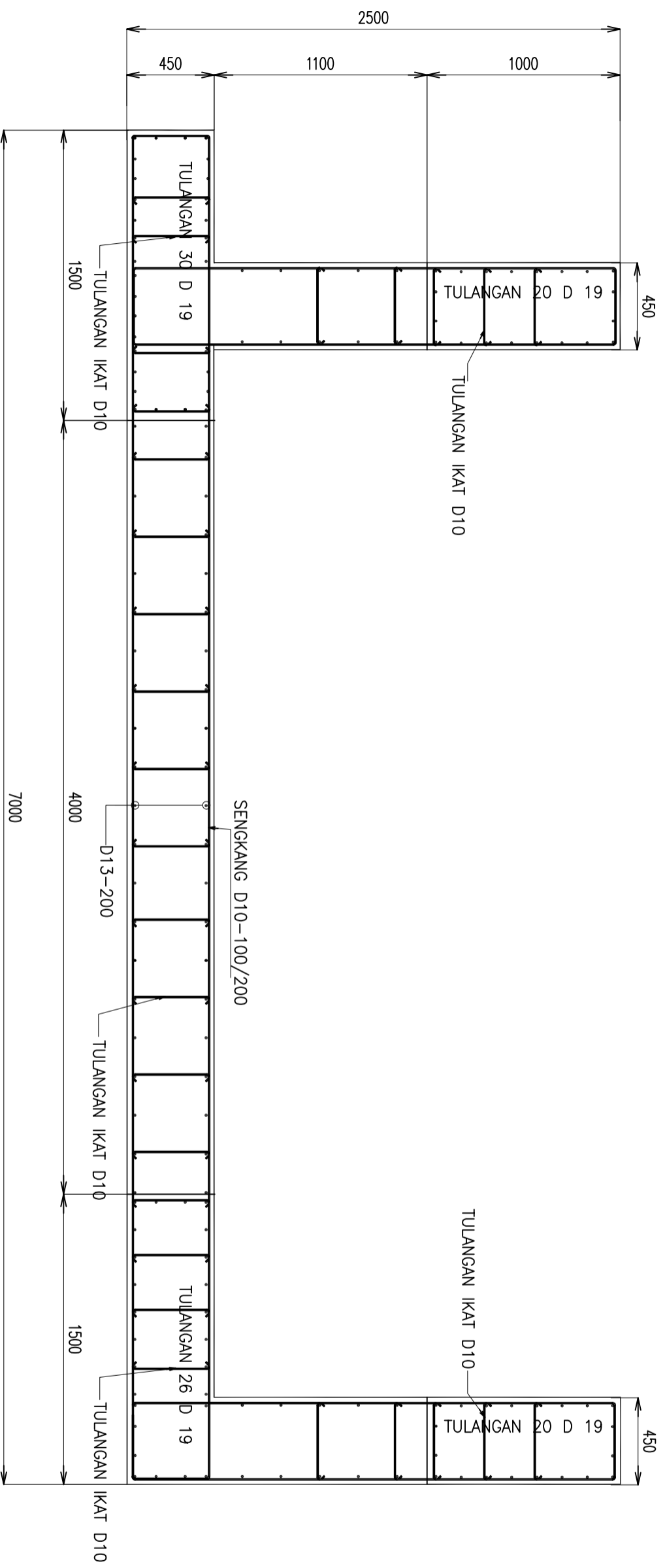
SKALA HALAMAN

1:35

CATATAN

TYPE	KOLOM K4 (500 x 900)		TYPE	KOLOM K5 (500 x 900)		TYPE	KOLOM K5a (500 x 900)		TYPE	KOLOM K6 (450 x 900)					
POSISI	SENDI PLASTIS	LUAR SENDI PLASTIS	POSISI	SENDI PLASTIS	LUAR SENDI PLASTIS	POSISI	SENDI PLASTIS	LUAR SENDI PLASTIS	POSISI	SENDI PLASTIS	LUAR SENDI PLASTIS				
POTONGAN			POTONGAN			POTONGAN			POTONGAN						
	TUL. UTAMA	12 D 25		12 D 25	TUL. UTAMA		12 D 25	12 D 25		TUL. UTAMA	20 D 25	20 D 25	TUL. UTAMA	18 D 25	18 D 25
	SENGKANG X	3 D13 100		3 D13 200	SENGKANG X		3 D13 100	3 D13 200		SENGKANG X	3 D13 100	3 D13 200	SENGKANG X	3 D13 100	3 D13 150
	SENGKANG Y	5 D13 100		4 D13 200	SENGKANG Y		5 D13 100	4 D13 200		SENGKANG Y	5 D13 100	4 D13 200	SENGKANG Y	5 D13 100	4 D13 150

TYPE	KOLOM K6a (400 x 900)		TYPE	KOLOM K7 (500 x 500)		TYPE	KOLOM K8 (350 x 700)		TYPE	KOLOM KL (500 x 500)					
POSISI	SENDI PLASTIS	LUAR SENDI PLASTIS	POSISI	SENDI PLASTIS	LUAR SENDI PLASTIS	POSISI	SENDI PLASTIS	LUAR SENDI PLASTIS	POSISI	SENDI PLASTIS	LUAR SENDI PLASTIS				
POTONGAN			POTONGAN			POTONGAN			POTONGAN						
	TUL. UTAMA	12 D 25		12 D 25	TUL. UTAMA		8 D 25	8 D 25		TUL. UTAMA	18 D 25	18 D 25	TUL. UTAMA	16 D 25	16 D 25
	SENGKANG X	3 D13 100		3 D13 150	SENGKANG X		3 D13 100	3 D13 200		SENGKANG X	3 D13 100	2 D13 120	SENGKANG X	3 D13 100	3 D13 200
	SENGKANG Y	6 D13 100		4 D13 150	SENGKANG Y		3 D13 100	3 D13 200		SENGKANG Y	5 D13 100	3 D13 120	SENGKANG Y	3 D13 100	3 D13 200



JURUSAN TEKNIK SIPIL
FAKULTAS TEKNIK SIPIL
DAN PERENCANAAN
UNIVERSITAS ISLAM INDONESIA
TUGAS AKHIR

ANALISIS DESAIN STRUKTUR
BETON BERTINGKAT BANYAK
BERDASARKAN HASIL
PERBANDINGAN ANALISIS
RESPONS SPEKTRUM
DAN ANALISIS
RIWAYAT WAKTU

PEMBIMBING

Prof. Ir. Widodo, MSCE, Ph.D.
PENYUSUN

Aditya Putra 14 511 002

JUDUL GAMBAR

DETAIL SHEARWALL

SKALA HALAMAN

1:25

CATATAN