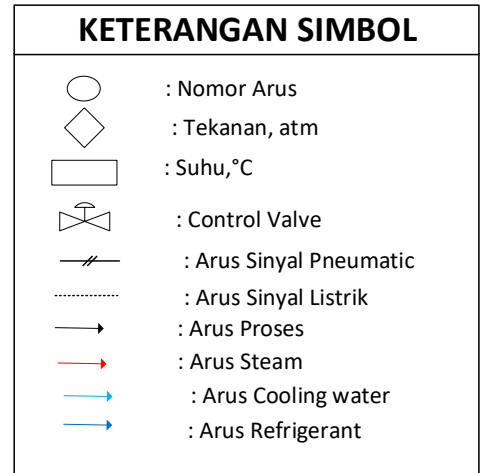
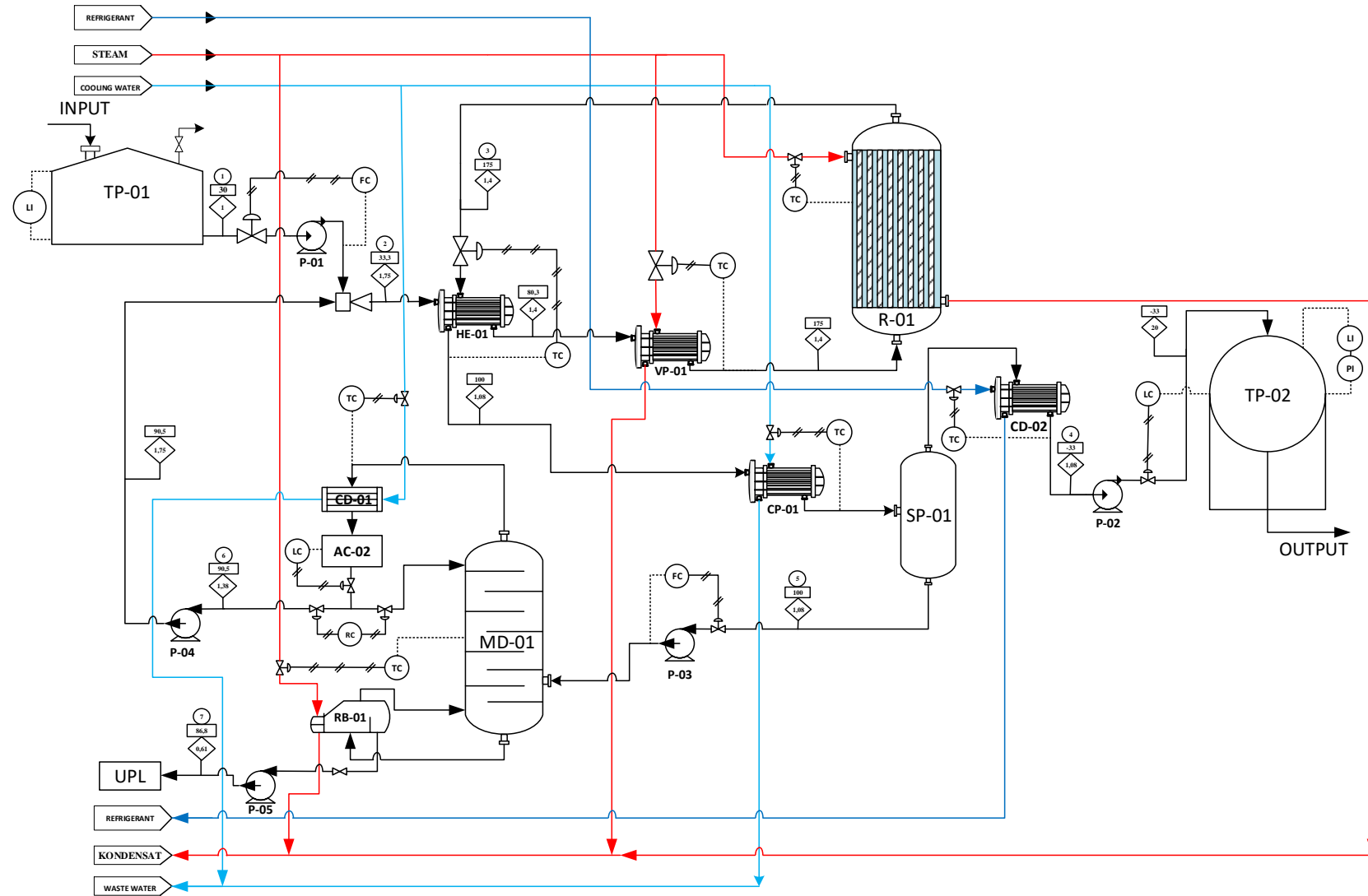


LAMPIRAN C

PROCESS ENGINEERING FLOW DIAGRAM PABRIK ETILEN DARI ETANOL KAPASITAS 60.000 TON/TAHUN



SENYAWA	ARUS (KG/JAM)						
	1	2	3	4	5	6	7
C ₂ H ₅ OH	12438,14	13085,21	654,26	6,54	647,72	647,07	0,65
C ₂ H ₄			7568,66	7568,66			
H ₂ O	654,64	688,70	5550,99	0,56	5550,43	34,06	5516,37
TOTAL	13092,78	13773,91	13773,91	7575,76	6198,15	681,13	5517,02

KETERANGAN INSTRUMEN

- FC** : FLOW CONTROLLER
- LC** : LEVEL CONTROLLER
- TC** : TEMPERATURE CONTROLLER
- RC** : RATIO CONTROLLER
- LI** : LEVEL INDICATOR
- PI** : PRESSURE INDICATOR

JURUSAN TEKNIK KIMIA
FAKULTAS TEKNOLOGI INDUSTRI
UNIVERSITAS ISLAM INDONESIA
YOGYAKARTA

PROCESS ENGINEERING FLOW DIAGRAM
PABRIK ETILEN DARI ETANOL
KAPASITAS 60.000 TON/TAHUN

Dikerjakan Oleh :

1. Ade Kurniawan (14521239)
2. Indra Kurniawan (14521201)

Dosen Pembimbing : Ir. Asmanto Subagyo, M.Sc.
Lilis Kistriyani, S.T., M.Eng.