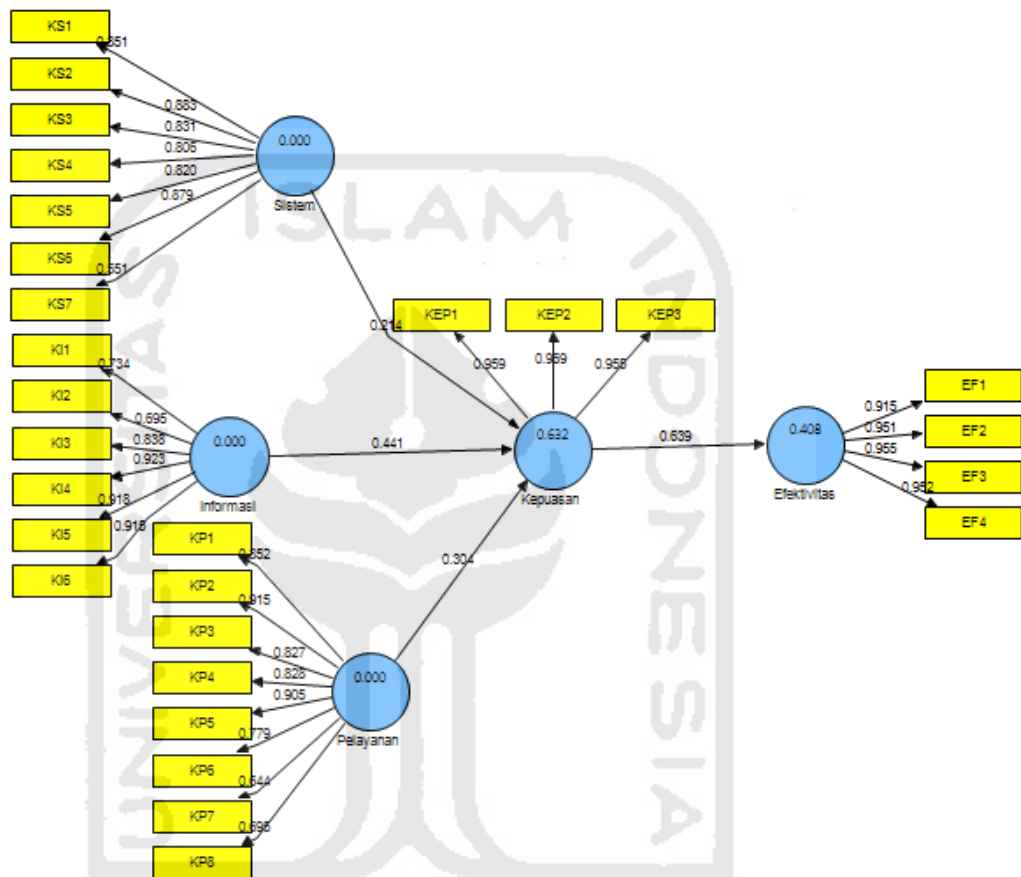


**LAMPIRAN**

## LAMPIRAN 1

Gambar Model Penelitian



## LAMPIRAN 2

## Outer Loadings

	Original Sample (O)	Sample Mean (M)	Standard Deviation (STDEV)	Standard Error (STERR)	T Statistics ( O/STERR )
<b>EF1 &lt;- Efektivitas</b>	0.914836	0.912894	0.025798	0.025798	35.461741
<b>EF2 &lt;- Efektivitas</b>	0.950792	0.949762	0.015831	0.015831	60.060221
<b>EF3 &lt;- Efektivitas</b>	0.954515	0.951419	0.018057	0.018057	52.860030
<b>EF4 &lt;- Efektivitas</b>	0.952429	0.949300	0.017496	0.017496	54.436449
<b>KEP1 &lt;- Kepuasan</b>	0.958906	0.958721	0.011776	0.011776	81.427272
<b>KEP2 &lt;- Kepuasan</b>	0.968624	0.968175	0.010069	0.010069	96.199176
<b>KEP3 &lt;- Kepuasan</b>	0.955461	0.955559	0.011304	0.011304	84.521936
<b>KI1 &lt;- Informasi</b>	0.734064	0.728760	0.063112	0.063112	11.631069
<b>KI2 &lt;- Informasi</b>	0.695378	0.692559	0.074559	0.074559	9.326517
<b>KI3 &lt;- Informasi</b>	0.837507	0.837168	0.034044	0.034044	24.600784
<b>KI4 &lt;- Informasi</b>	0.923247	0.921769	0.019262	0.019262	47.930835
<b>KI5 &lt;- Informasi</b>	0.918021	0.917806	0.018297	0.018297	50.172142
<b>KI6 &lt;- Informasi</b>	0.914526	0.912215	0.018912	0.018912	48.357446
<b>KP1 &lt;- Pelayanan</b>	0.851511	0.847846	0.044085	0.044085	19.315243
<b>KP2 &lt;- Pelayanan</b>	0.915368	0.913503	0.028448	0.028448	32.177028
<b>KP3 &lt;- Pelayanan</b>	0.827308	0.825329	0.073991	0.073991	11.181241
<b>KP4 &lt;- Pelayanan</b>	0.828486	0.825331	0.043944	0.043944	18.853368
<b>KP5 &lt;- Pelayanan</b>	0.904713	0.902515	0.033961	0.033961	26.639708
<b>KP6 &lt;- Pelayanan</b>	0.778525	0.755646	0.108142	0.108142	7.199104
<b>KP7 &lt;- Pelayanan</b>	0.643762	0.613812	0.125794	0.125794	5.117590
<b>KP8 &lt;- Pelayanan</b>	0.694963	0.685299	0.085070	0.085070	8.169285
<b>KS1 &lt;- Sistem</b>	0.851420	0.848844	0.044797	0.044797	19.006285
<b>KS2 &lt;- Sistem</b>	0.882683	0.878350	0.037358	0.037358	23.627401
<b>KS3 &lt;- Sistem</b>	0.831067	0.833960	0.061809	0.061809	13.445699
<b>KS4 &lt;- Sistem</b>	0.805691	0.800897	0.058384	0.058384	13.799902
<b>KS5 &lt;- Sistem</b>	0.819751	0.817607	0.056669	0.056669	14.465619
<b>KS6 &lt;- Sistem</b>	0.879115	0.875504	0.036553	0.036553	24.050217
<b>KS7 &lt;- Sistem</b>	0.551106	0.541319	0.094976	0.094976	5.802592

### LAMPIRAN 3

#### Cross Loadings

	<b>Efektivitas</b>	<b>Informasi</b>	<b>Kepuasan</b>	<b>Pelayanan</b>	<b>Sistem</b>
<b>EF1</b>	0.914836	0.382438	0.541712	0.376864	0.393203
<b>EF2</b>	0.950792	0.521433	0.671086	0.456348	0.533715
<b>EF3</b>	0.954515	0.444150	0.611112	0.411715	0.397706
<b>EF4</b>	0.952429	0.505641	0.573551	0.428741	0.480152
<b>KEP1</b>	0.548313	0.639590	0.958906	0.639539	0.476697
<b>KEP2</b>	0.637771	0.688752	0.968624	0.640011	0.503006
<b>KEP3</b>	0.649355	0.719686	0.955461	0.685122	0.516813
<b>KI1</b>	0.379618	0.734064	0.523352	0.457816	0.358480
<b>KI2</b>	0.312351	0.695378	0.447178	0.364136	0.225271
<b>KI3</b>	0.461974	0.837507	0.686345	0.621294	0.416179
<b>KI4</b>	0.427895	0.923247	0.619193	0.571343	0.286990
<b>KI5</b>	0.475799	0.918021	0.653822	0.590540	0.318352
<b>KI6</b>	0.412490	0.914526	0.624239	0.538056	0.257908
<b>KP1</b>	0.422825	0.550552	0.637227	0.851511	0.428478
<b>KP2</b>	0.506511	0.571778	0.638080	0.915368	0.458219
<b>KP3</b>	0.350673	0.618379	0.598213	0.827308	0.335592
<b>KP4</b>	0.341302	0.570712	0.618656	0.828486	0.260551
<b>KP5</b>	0.400459	0.534980	0.601511	0.904713	0.314955
<b>KP6</b>	0.279600	0.503211	0.517619	0.778525	0.449621
<b>KP7</b>	0.294464	0.212944	0.307756	0.643762	0.498544
<b>KP8</b>	0.228517	0.402758	0.361995	0.694963	0.411401
<b>KS1</b>	0.439455	0.304403	0.425944	0.411107	0.851420
<b>KS2</b>	0.437782	0.277187	0.457448	0.415946	0.882683
<b>KS3</b>	0.399816	0.313052	0.507223	0.391134	0.831067
<b>KS4</b>	0.324372	0.307023	0.395541	0.331927	0.805691
<b>KS5</b>	0.394469	0.300505	0.446929	0.377959	0.819751
<b>KS6</b>	0.482791	0.408594	0.426057	0.470948	0.879115
<b>KS7</b>	0.174261	0.161148	0.202757	0.192933	0.551106

## LAMPIRAN 4

### Data Kuesioner

#### 1. Kualitas Sistem

No	KS1	KS2	KS3	KS4	KS5	KS6	KS7
1	5	5	5	5	5	6	5
2	5	5	5	4	5	5	2
3	5	5	5	5	5	5	3
4	5	5	5	5	5	5	2
5	5	5	5	4	5	5	4
6	5	5	5	5	5	5	3
7	5	5	4	4	5	5	4
8	6	6	6	6	6	6	2
9	5	5	5	5	6	5	4
10	6	6	6	6	6	6	5
11	5	5	5	5	5	5	5
12	5	5	5	5	6	5	4
13	4	4	4	4	4	4	3
14	4	4	4	3	4	4	2
15	5	5	5	5	5	5	5
16	5	5	5	5	2	5	4
17	6	6	6	6	6	6	5
18	5	5	5	5	5	5	4
19	5	6	6	6	5	5	6
20	5	5	5	4	6	6	5
21	5	5	5	4	6	6	5
22	5	5	5	4	5	5	4
23	5	5	5	4	6	6	5
24	5	5	4	2	5	5	1
25	5	5	5	5	5	5	2
26	5	4	5	5	5	5	4
27	4	4	4	5	4	4	4
28	5	5	5	5	6	5	5
29	4	4	4	4	4	4	4
30	5	5	5	5	5	5	5
31	5	5	5	5	3	4	4
32	6	6	6	6	6	6	6
33	5	5	3	6	6	6	6
34	6	5	6	6	6	6	6
35	3	6	5	5	5	3	5
36	4	4	4	4	4	4	4
37	6	6	6	3	5	5	6
38	4	4	4	4	3	4	4
39	3	5	5	4	4	5	5
40	5	6	5	6	6	6	6

41	4	5	5	5	5	5	3
42	5	5	5	5	5	5	5
43	4	4	4	4	4	4	4
44	3	3	4	3	4	3	3
45	5	5	5	5	5	5	5
46	5	5	5	5	5	5	5
47	6	6	6	6	6	6	6
48	5	5	5	5	5	4	4
49	3	5	5	4	5	5	5
50	4	4	5	4	5	4	4
51	5	4	5	5	5	5	5
52	3	3	3	3	3	3	3
53	5	4	5	5	5	5	5
54	3	3	3	3	3	3	3
55	5	5	3	5	6	5	5
56	5	5	3	4	4	5	5
57	5	6	5	5	5	5	5
58	5	5	6	5	6	6	5
59	5	5	5	5	5	6	6
60	5	5	4	5	5	5	5
61	3	3	3	3	3	3	3
62	5	5	5	5	5	5	3
63	5	5	5	5	5	5	5
64	3	5	5	4	5	5	5
65	5	5	6	5	6	5	6
66	5	5	5	5	5	5	5
67	5	5	5	5	5	5	5
68	4	4	4	4	4	4	4
69	5	5	5	5	5	5	5
70	5	5	5	5	5	5	5
71	5	5	5	5	5	5	5
72	2	2	2	2	3	3	3

بِسْمِ اللَّهِ الرَّحْمَنِ الرَّحِيمِ

## 2. Kualitas Informasi

No	KI1	KI2	KI3	KI4	KI5	KI6
1	5	5	5	5	5	5
2	3	4	5	5	5	5
3	5	5	5	5	5	5
4	4	6	6	5	6	5
5	5	5	5	5	5	5
6	5	5	5	5	5	5
7	4	5	4	5	5	5
8	5	5	5	5	5	5
9	5	5	5	6	5	5
10	5	5	6	6	6	6
11	5	5	5	5	5	5
12	5	5	5	5	5	4
13	4	4	4	4	4	4
14	4	4	4	4	4	4
15	5	5	5	5	5	5
16	5	5	5	5	5	5
17	5	5	5	5	5	5
18	5	5	5	6	5	5
19	5	5	6	6	6	6
20	5	6	5	6	6	6
21	5	6	5	6	6	6
22	4	4	5	5	5	5
23	5	6	5	6	6	6
24	4	4	5	5	5	5
25	5	5	5	5	5	5
26	5	5	5	5	5	5
27	5	5	5	5	5	6
28	6	4	5	5	5	5
29	6	6	6	6	6	6
30	5	3	5	5	5	5
31	5	4	5	5	5	5
32	5	5	5	5	5	5
33	6	5	5	5	5	5
34	6	6	6	6	6	6
35	5	3	5	3	3	3
36	3	3	3	3	3	3
37	5	5	5	3	3	3
38	5	5	6	5	5	5
39	5	5	5	5	5	5
40	4	4	5	4	4	4
41	5	5	5	5	5	5
42	5	5	4	5	5	4
43	4	4	4	4	4	4
44	5	5	6	6	6	6
45	5	5	5	6	5	5

46	4	6	5	5	5	6
47	5	5	5	5	5	5
48	5	5	5	5	5	5
49	6	5	5	6	6	5
50	5	5	5	5	5	4
51	4	4	4	4	5	4
52	5	6	5	6	6	6
53	3	3	3	3	4	2
54	4	4	4	4	4	4
55	5	3	5	5	5	5
56	6	3	5	5	4	5
57	6	5	5	5	5	5
58	6	6	6	6	6	6
59	6	6	6	5	6	6
60	5	6	5	5	5	5
61	4	4	4	4	4	4
62	5	5	6	5	5	5
63	6	2	6	5	5	5
64	4	4	4	4	4	4
65	5	3	5	5	5	5
66	5	3	5	5	5	5
67	6	5	6	5	5	5
68	3	3	3	3	3	3
69	5	5	5	5	5	5
70	6	6	5	6	6	5
71	5	5	4	4	5	5
72	4	4	3	4	4	4



### 3. Kualitas Pelayanan

No	KP1	KP2	KP3	KP4	KP5	KP6	KP7	KP8
1	5	5	5	6	6	5	5	5
2	5	5	5	5	5	5	5	5
3	5	5	5	5	5	5	5	5
4	5	6	6	6	5	6	6	5
5	5	5	5	5	5	5	5	5
6	5	5	5	5	5	5	5	5
7	4	4	4	4	4	5	5	4
8	5	4	4	4	4	4	4	4
9	6	6	5	5	5	6	5	4
10	5	6	5	6	6	6	6	6
11	5	5	5	5	5	5	5	5
12	4	5	5	5	5	5	5	5
13	4	4	4	4	4	4	4	4
14	4	4	4	4	4	4	4	4
15	5	5	5	5	5	5	5	5
16	5	5	5	5	5	5	5	5
17	5	5	5	5	5	5	5	5
18	5	5	5	6	5	5	5	5
19	5	5	5	5	5	5	5	5
20	5	6	6	6	6	6	5	6
21	5	6	6	6	6	6	5	6
22	4	5	5	5	5	5	5	5
23	6	6	5	5	6	6	6	5
24	5	5	5	5	5	5	5	5
25	6	6	6	5	5	6	6	6
26	5	5	5	4	5	5	5	5
27	5	5	5	6	5	5	4	3
28	5	5	5	6	5	5	5	5
29	5	5	5	6	5	6	5	5
30	5	5	5	6	5	6	4	4
31	5	5	4	6	5	6	3	3
32	6	6	5	6	5	5	5	5
33	5	6	5	5	5	5	3	5
34	6	6	6	6	6	6	6	6
35	5	5	3	3	5	3	5	3
36	2	2	2	2	2	2	2	3
37	5	5	5	5	4	5	5	4
38	5	6	5	6	6	6	6	5
39	5	5	5	5	5	4	4	3
40	5	6	5	3	5	5	6	3
41	6	5	5	5	5	6	4	5
42	5	5	5	6	5	4	2	4
43	5	5	5	5	5	5	5	5
44	6	6	6	6	6	2	2	6
45	5	5	5	6	5	5	5	5

46	4	4	4	5	4	6	5	4
47	4	4	4	4	4	4	4	4
48	4	5	4	6	5	5	4	3
49	5	5	6	5	5	6	3	4
50	5	5	4	6	5	4	3	3
51	5	5	4	4	5	4	5	5
52	6	5	5	6	6	4	2	2
53	5	5	4	4	5	4	5	5
54	2	2	2	2	2	2	2	2
55	5	5	5	5	5	5	5	5
56	5	6	5	6	5	4	5	6
57	5	6	4	4	5	5	5	5
58	6	6	5	3	3	3	3	5
59	5	5	5	5	5	5	5	5
60	5	5	5	5	5	5	5	5
61	5	5	5	5	5	5	5	5
62	6	5	5	5	5	4	4	3
63	5	5	5	5	5	5	5	5
64	6	6	5	5	6	4	5	4
65	5	5	5	5	5	5	6	5
66	5	5	5	5	5	5	5	5
67	5	5	3	5	5	4	3	5
68	2	2	2	2	2	2	2	2
69	6	5	5	5	5	4	4	3
70	5	5	5	3	5	4	5	3
71	6	6	2	5	6	5	6	6
72	1	2	2	1	2	2	2	2

#### 4. Kepuasan Pengguna

No	KEP1	KEP2	KEP3
1	6	5	5
2	4	4	5
3	5	5	5
4	5	5	6
5	5	5	5
6	5	5	5
7	4	4	4
8	5	5	5
9	5	5	5
10	6	6	6
11	5	5	5
12	5	5	5
13	4	4	4
14	4	4	3
15	5	5	5
16	5	5	5
17	5	5	5
18	5	5	5
19	5	6	5
20	6	5	6
21	6	5	6
22	5	5	5
23	5	5	6
24	5	5	5
25	5	5	5
26	5	5	5
27	5	5	6
28	6	6	5
29	5	5	5
30	5	5	5
31	5	6	5
32	6	6	6
33	4	4	5
34	6	6	6
35	5	5	5
36	3	2	2
37	5	5	5
38	4	4	4
39	5	5	5
40	5	5	6
41	6	5	5
42	5	5	4
43	3	3	3
44	6	6	6
45	5	5	5

46	5	5	5
47	4	4	4
48	6	5	5
49	5	5	5
50	6	5	5
51	4	4	4
52	6	6	6
53	4	4	4
54	2	2	2
55	5	5	5
56	4	4	4
57	5	5	5
58	5	6	6
59	5	5	6
60	5	5	5
61	3	3	3
62	5	5	5
63	5	5	5
64	3	3	3
65	5	5	5
66	5	5	5
67	4	4	4
68	3	3	3
69	5	5	5
70	4	4	4
71	5	5	5
72	3	3	3

## 5. Efektivitas Sistem Informasi

No	EF1	EF2	EF3	EF4
1	6	5	5	5
2	5	5	5	5
3	5	5	5	5
4	6	5	6	6
5	5	5	5	5
6	5	5	5	5
7	5	5	5	5
8	5	5	5	5
9	5	5	5	5
10	6	6	6	6
11	5	5	5	5
12	5	5	5	5
13	5	4	5	5
14	5	5	5	5
15	5	5	5	5
16	5	5	5	5
17	5	5	5	5
18	5	5	5	5
19	5	6	5	6
20	5	6	5	5
21	5	6	5	5
22	5	5	5	5
23	6	5	5	5
24	6	5	5	5
25	6	5	5	5
26	5	5	5	5
27	5	5	5	5
28	4	5	5	5
29	4	4	4	4
30	5	5	5	5
31	5	5	5	5
32	6	6	6	6
33	5	5	5	6
34	5	5	5	6
35	5	5	5	4
36	3	2	2	2
37	5	5	5	4
38	4	4	5	4
39	5	5	5	5
40	5	5	5	4
41	3	3	3	3
42	5	5	4	5
43	2	2	2	2
44	4	4	4	4
45	5	5	5	5

46	3	4	4	4
47	3	3	3	3
48	5	5	5	5
49	4	5	4	4
50	4	5	6	5
51	5	5	6	6
52	6	5	6	5
53	4	4	4	4
54	3	3	3	3
55	3	5	5	4
56	5	5	5	5
57	5	5	5	5
58	6	6	6	6
59	5	6	6	5
60	6	5	6	5
61	2	2	2	2
62	5	5	5	5
63	5	5	5	5
64	5	5	5	5
65	5	5	5	5
66	5	5	5	5
67	5	5	5	5
68	4	4	4	4
69	5	5	5	5
70	5	5	5	5
71	5	5	5	5
72	4	4	4	4



PENELITIAN  
PENGUNAAN SISTEM E-PROC MELALUI *WEBSITE* SPSE

---

Kepada,  
Bapak/Ibu/Saudara/IPengguna *Website* SPSE

Dengan hormat, saya,

Nama : Namida Valoni Octavia  
NIM : 11312477  
Instansi : Universitas Islam Indonesia.

Saya adalah mahasiswi Jurusan Akuntansi, Fakultas Ekonomi, Universitas Islam Indonesia yang saat ini sedang melakukan penelitian guna menyelesaikan tugas akhir mengenai efektivitas sistem informasi. Sistem informasi yang dimaksud dalam penelitian ini adalah *website* Sistem Pengadaan Secara Elektronik (SPSE) yang dikelola oleh LPSE Kota Yogyakarta ([www.lpse.jogjakota.go.id](http://www.lpse.jogjakota.go.id)), LPSE Kabupaten Sleman ([www.lpse.slemankab.go.id](http://www.lpse.slemankab.go.id)), atau LPSE DIY ([www.lpse.jogjapro.go.id](http://www.lpse.jogjapro.go.id)). Sampel dalam penelitian ini adalah para pengguna akhir yang menggunakan *website* SPSE dalam menunjang pekerjaannya.

Saya sangat memohon bantuan Anda untuk mengisi kuesioner penelitian dengan lengkap. Peneliti menjamin semua informasi yang Anda berikan akan dijaga kerahasiaannya dan hanya hasil olah data dan rangkuman hasil/temuan yang akan dilaporkan.

Pengisian kuesioner hanya membutuhkan waktu kurang dari 15 menit. Jika anda memerlukan informasi berkaitan dengan penelitian ini silahkan hubungi saya di nomor 081228095029 atau melalui email [namidavaloni@gmail.com](mailto:namidavaloni@gmail.com)

Atas bantuan dan kerjasama Bapak/ Ibu/ Saudara/i, saya ucapkan terima kasih. Tanpa bantuan Bapak/ Ibu / Saudara/i penelitian ini tidak mungkin terselesaikan.

Dosen Pembimbing,

Peneliti,

Drs. Dekar Urumsah, S.Si., M.Com.(SI), Ph.D

Namida Valoni Octavia



## Kuesioner Penelitian Penggunaan *Website SPSE*

Agar penelitian ini valid, mohon kerelaan Bapak/Ibu/Saudara/i untuk mengisi secara **lengkap** data pribadi di bawah ini. Data akan saya gunakan untuk keperluan penelitian ini saja dan kerahasiaan pribadi terjamin.

Isilah jawaban Anda dengan memberikan tanda centang (√) pada tempat yang tersedia.

### Identitas Responden

1. Nama\* : \_\_\_\_\_
2. ULP\* : \_\_\_\_\_
3. Jenis Kelamin :  Laki-laki  Perempuan
4. Usia :  < 20 tahun  
 20-29 tahun  
 30-40 tahun  
 > 40 tahun
5. Pendidikan Terakhir :  SMP sederajat  S1  
 SMA sederajat  S2  
 Diploma sederajat  S3
6. Jabatan :  Kepala  Anggota Pokja / Panitia  
Pengadaan  
 Sekretariat  Lain-lain \_\_\_\_\_  
 Staff Pendukung
7. Status Kepegawaian :  PNS  Honorer
8. Mulai Bergabung :  ≤ 2010  2013  
 2011  2014  
 2012
9. Kepemilikan Sertifikat Pengadaan :  Punya  Tidak

\*boleh tidak diisi

## Kuesioner Penelitian Penggunaan Website SPSE

Agar penelitian ini valid, mohon kerelaan Bapak/Ibu/Saudara/i untuk mengisi secara **lengkap** data pribadi di bawah ini. Data akan saya gunakan untuk keperluan penelitian ini saja dan kerahasiaan pribadi terjamin.

Isilah jawaban Anda dengan memberikan tanda centang (√) pada tempat yang tersedia.

### Identitas Responden

1. Nama\* : \_\_\_\_\_
2. Nama Perusahaan\* : \_\_\_\_\_
3. Tipe Perusahaan :  Pemasok barang  
 Pekerjaan konstruksi  
 Pemasok barang dan pekerjaan konstruksi  
 Jasa konsultasi
4. Jenis Kelamin :  Laki-laki  Perempuan
5. Usia :  < 20 tahun  
 20-29 tahun  
 30-40 tahun  
 > 40 tahun
6. Pendidikan Terakhir :  SMP sederajat  S2  
 SMA sederajat  S3  
 Diploma sederajat  Lain-lain \_\_\_\_\_  
 S1
7. Jabatan :  Direktur  
 Supervisor  
 Staff  
 Lain-lain \_\_\_\_\_
8. Lama Keikutsertaan dalam Pengadaan Secara Elektronik (*E-procurement*):  
 Kurang dari setahun  
 Lebih dari setahun
9. Frekuensi Keikutsertaan dalam Pengadaan Secara Elektronik (*E-procurement*):  
 Kurang dari 5 kali  
 Lebih dari 5 kali

\*boleh tidak diisi

**Panduan mengisi kuesioner:**

Pada bagian ini, Anda akan menemukan sejumlah pernyataan yang berhubungan dengan 4 indikator efektivitas sistem informasi. Sistem informasi yang dimaksud dalam penelitian ini adalah *website Sistem Pengadaan Secara Elektronik (SPSE)* yang Anda gunakan untuk menunjang pekerjaan Anda, seperti [www.lpse.jogjakota.go.id](http://www.lpse.jogjakota.go.id) (LPSE Kota Yogyakarta), [www.lpse.slemankab.go.id](http://www.lpse.slemankab.go.id) (LPSE Kabupaten Sleman), atau [www.lpse.jogjaprovo.go.id](http://www.lpse.jogjaprovo.go.id) (LPSE DIY).

Isilah jawaban Anda dengan memberikan tanda centang (✓) pada tempat yang tersedia untuk jawaban yang paling sesuai dengan pendapat Anda. Jawaban yang Anda pilih tidak akan dipublikasikan selain untuk kepentingan penelitian tugas akhir saya.

Silahkan menggunakan skala berikut ini untuk mengisi kuesioner:

- |              |        |            |        |        |        |
|--------------|--------|------------|--------|--------|--------|
| 1.           | 2.     | 3.         | 4.     | 5.     | 6.     |
| Sangat       | Tidak  | Agak Tidak | Agak   | Setuju | Sangat |
| Tidak Setuju | Setuju | Setuju     | Setuju |        | Setuju |

**Bagian 1 - Kualitas Sistem**

No	Pernyataan	1	2	3	4	5	6
1.	<i>Website</i> SPSE memiliki desain yang baik.						
2.	<i>Website</i> SPSE memiliki navigasi yang mudah.						
3.	<i>Website</i> SPSE memiliki waktu respon yang cepat.						
4.	<i>Website</i> SPSE aman dari penyalahgunaan sistem.						
5.	Saya dapat mengakses <i>website</i> SPSE kapanpun saya membutuhkannya selama jam kerja.						
6.	<i>Website</i> SPSE memiliki fungsi yang baik.						
7.	<i>Website</i> SPSE bebas dari error.						

Silahkan menggunakan skala berikut ini untuk mengisi kuesioner:

1.	2.	3.	4.	5.	6.
Sangat Tidak Setuju	Tidak Setuju	Agak Tidak Setuju	Agak Setuju	Setuju	Sangat Setuju

### Bagian 2 - Kualitas Informasi

No	Pernyataan	1	2	3	4	5	6
1.	Informasi yang terdapat di <i>website</i> SPSE lengkap.						
2.	Informasi yang terdapat di <i>website</i> SPSE relevan dengan pekerjaan saya.						
3.	Informasi yang terdapat di <i>website</i> SPSE ditata dengan baik.						
4.	Informasi yang terdapat di <i>website</i> SPSE disajikan dengan jelas.						
5.	Informasi yang terdapat di <i>website</i> SPSE tidak menyesatkan.						
6.	Informasi yang terdapat di <i>website</i> SPSE selalu update.						

### Bagian 3 - Kualitas Pelayanan

No	Pernyataan	1	2	3	4	5	6
1.	Saat saya mengalami masalah pada <i>website</i> SPSE, pihak LPSE dapat diandalkan.						
2.	Saat saya mengalami masalah pada <i>website</i> SPSE, pihak LPSE bersungguh-sungguh dalam membantu saya.						
3.	Saat saya mengalami masalah pada <i>website</i> SPSE, pihak LPSE merespon keluhan saya dengan cepat.						
4.	Pihak LPSE memberikan pelayanan sesuai dengan waktu yang mereka janjikan.						
5.	Pihak LPSE memberikan pelayanan yang cepat.						
6.	Saat saya mengalami masalah pada <i>website</i> SPSE, pihak LPSE selalu siap membantu saya.						
7.	Pihak LPSE mempunyai pengetahuan yang cukup untuk menjawab permasalahan saya.						
8.	Pihak LPSE mempunyai pegawai yang memberikan saya perhatian personal selaku pengguna <i>website</i> SPSE.						

Silahkan menggunakan skala berikut ini untuk mengisi kuesioner:

1.	2.	3.	4.	5.	6.
Sangat Tidak Setuju	Tidak Setuju	Agak Tidak Setuju	Agak Setuju	Setuju	Sangat Setuju

#### Bagian 4 - Kepuasan Pengguna

No	Pernyataan	1	2	3	4	5	6
1.	Terkait dengan tanggung jawab yang saya miliki selaku pengguna akhir maka sistem pengadaan melalui <i>website</i> SPSE yang diterapkan saat ini demikian efisien.						
2.	Sistem pengadaan melalui <i>website</i> SPSE yang diterapkan saat ini demikian efektif.						
3.	Secara keseluruhan, saya puas dengan <i>website</i> SPSE.						

#### Bagian 5 - Efektivitas Sistem Informasi

No	Pernyataan	1	2	3	4	5	6
1.	Sistem pengadaan melalui <i>website</i> SPSE mempunyai dampak terhadap keefektivan dan produktifitas pekerjaan saya dibandingkan dengan cara manual.						
2.	<i>Website</i> SPSE meningkatkan kualitas pengambilan keputusan yang harus saya buat.						
3.	<i>Website</i> SPSE dapat meningkatkan tanggung jawab saya pada pekerjaan.						
4.	<i>Website</i> SPSE secara keseluruhan dapat meningkatkan kinerja divisi dimana saya bekerja.						





**PEMERINTAH DAERAH DAERAH ISTIMEWA YOGYAKARTA**  
**SEKRETARIAT DAERAH**  
 Kompleks Kepatihan, Danurejan, Telepon (0274) 562811 - 562814 (Hunting)  
 YOGYAKARTA 55213

**SURAT KETERANGAN / IJIN**

070/REG/64/11/2014

Membaca Surat : **DEKAN FAKULTAS EKONOMI UNIVERSITAS ISLAM INDONESIA** Nomor : **263/DEK/10/DIV.SDM/XI/2014**  
 Tanggal : **3 NOVEMBER 2014** Perihal : **IJIN PENELITIAN/RISET**

- Mengingat :
1. Peraturan Pemerintah Nomor 41 Tahun 2006, tentang Perizinan bagi Perguruan Tinggi Asing, Lembaga Penelitian dan Pengembangan Asing, Badan Usaha Asing dan Orang Asing dalam melakukan Kegiatan Penelitian dan Pengembangan di Indonesia;
  2. Peraturan Menteri Dalam Negeri Nomor 20 Tahun 2011, tentang Pedoman Penelitian dan Pengembangan di Lingkungan Kementerian Dalam Negeri dan Pemerintah Daerah;
  3. Peraturan Gubernur Daerah Istimewa Yogyakarta Nomor 37 Tahun 2008, tentang Rincian Tugas dan Fungsi Satuan Organisasi di Lingkungan Sekretariat Daerah dan Sekretariat Dewan Perwakilan Rakyat Daerah.
  4. Peraturan Gubernur Daerah Istimewa Yogyakarta Nomor 18 Tahun 2009 tentang Pedoman Pelayanan Perizinan, Rekomendasi Pelaksanaan Survei, Penelitian, Pendataan, Pengembangan, Pengkajian, dan Studi Lapangan di Daerah Istimewa Yogyakarta.

DIIJINKAN untuk melakukan kegiatan survei/penelitian/pendataan/pengembangan/pengkajian/studi lapangan kepada:

Nama : **NAMIDA VALONI OCTAVIA** NIP/NIM : **11 312 477**  
 Alamat : **FAKULTAS EKONOMI, AKUNTANSI, UNIVERSITAS ISLAM INDONESIA**  
 Judul : **PENGARUH KEPUJASAN PENGGUNA TERHADAP EFEKTIVITAS SISTEM INFORMASI (STUDI PADA PENGGUNA WEBSITE SISTEM PENGADAAN SECARA ELEKTRONIK)**  
 Lokasi :  
 Waktu : **6 NOVEMBER 2014 s/d 6 FEBRUARI 2015**

Dengan Ketentuan

1. Menyerahkan surat keterangan/ijin survei/penelitian/pendataan/pengembangan/pengkajian/studi lapangan \*) dari Pemerintah Daerah DIY kepada Bupati/Walikota melalui institusi yang berwenang mengeluarkan ijin dimaksud;
2. Menyerahkan soft copy hasil penelitiannya baik kepada Gubernur Daerah Istimewa Yogyakarta melalui Biro Administrasi Pembangunan Setda DIY dalam compact disk (CD) maupun mengunggah (upload) melalui website [adbang.jogjapro.go.id](http://adbang.jogjapro.go.id) dan menunjukkan cetakan asli yang sudah disahkan dan dibubuhi cap institusi;
3. Ijin ini hanya dipergunakan untuk keperluan ilmiah, dan pemegang ijin wajib mentaati ketentuan yang berlaku di lokasi kegiatan;
4. Ijin penelitian dapat diperpanjang maksimal 2 (dua) kali dengan menunjukkan surat ini kembali sebelum berakhir waktunya setelah mengajukan perpanjangan melalui website [adbang.jogjapro.go.id](http://adbang.jogjapro.go.id);
5. Ijin yang diberikan dapat dibatalkan sewaktu-waktu apabila pemegang ijin ini tidak memenuhi ketentuan yang berlaku.

Dikeluarkan di Yogyakarta  
 Pada tanggal **6 NOVEMBER 2014**

A.n Sekretaris Daerah  
 Asisten Perekonomian dan Pembangunan  
 Ub.  
 Biro Administrasi Pembangunan



Tembusan :

1. GUBERNUR DAERAH ISTIMEWA YOGYAKARTA (SEBAGAI LAPORAN)
2. WALIKOTA YOGYAKARTA C.Q DINAS PERIJINAN KOTA YOGYAKARTA
3. DEKAN FAKULTAS EKONOMI UNIVERSITAS ISLAM INDONESIA, UNIVERSITAS ISLAM INDONESIA
4. YANG BERSANGKUTAN



PEMERINTAH KABUPATEN SLEMAN  
BADAN PERENCANAAN PEMBANGUNAN DAERAH

Jalan Parasamya Nomor 1 Beran, Tridadi, Sleman, Yogyakarta 55511  
Telepon (0274) 868800, Faksimile (0274) 868800  
Website: slemerkab.go.id, E-mail : bappeda@slemerkab.go.id

SURAT IZIN

Nomor : 070 / Bappeda / 3663 / 2014

TENTANG  
PENELITIAN

KEPALA BADAN PERENCANAAN PEMBANGUNAN DAERAH

Dasar : Peraturan Bupati Sleman Nomor : 45 Tahun 2013 Tentang Izin Penelitian, Izin Kuliah Kerja Nyata,  
Dan Izin Praktik Kerja Lapangan.  
Menunjuk : Surat dari Kepala Kantor Kesatuan Bangsa Kab. Sleman  
Nomor : 070/Kesbang/3613/2014 Tanggal : 26 Nopember 2014  
Hal : Rekomendasi Penelitian

MENGIZINKAN :

Kepada :  
Nama : NAMIDA VALONI OCTAVIA  
No.Mhs/NIM/NIP/NIK : 11312477  
Program/Tingkat : S1  
Instansi/Perguruan Tinggi : Universitas Islam Indonesia Yogyakarta  
Alamat instansi/Perguruan Tinggi : Condongcatur Depok Sleman  
Alamat Rumah : Grogol Banjeng Maguwoharjo Depok Sleman  
No. Telp / HP : 081228095029  
Untuk : Mengadakan Penelitian / Pra Survey / Uji Validitas / PKL dengan judul  
PENGARUH KEPUASAN PENGGUNA TERHADAP EFEKTIVITAS SISTEM  
INFORMASI (STUDI PADA PENGGUNA WEBSITE SISTEM PENGADAAN  
SECARA ELEKTRONIK  
Lokasi : LPSE Sleman, LPSE UGM, ULP Sleman, ULP UGM  
Waktu : Selama 3 bulan mulai tanggal: 26 Nopember 2014 s/d 26 Februari 2015

Dengan ketentuan sebagai berikut :

1. Wajib melaporkan diri kepada Pejabat Pemerintah setempat (Camat/ Kepala Desa) atau Kepala Instansi untuk mendapat petunjuk seperlunya.
2. Wajib menjaga tata tertib dan mentaati ketentuan-ketentuan setempat yang berlaku.
3. Izin tidak disalahgunakan untuk kepentingan-kepentingan di luar yang direkomendasikan.
4. Wajib menyampaikan laporan hasil penelitian berupa 1 (satu) CD format PDF kepada Bupati diserahkan melalui Kepala Badan Perencanaan Pembangunan Daerah.
5. Izin ini dapat dibatalkan sewaktu-waktu apabila tidak dipenuhi ketentuan-ketentuan di atas.

Demikian ijin ini dikeluarkan untuk digunakan sebagaimana mestinya, diharapkan pejabat pemerintah/non pemerintah setempat memberikan bantuan seperlunya.

Setelah selesai pelaksanaan penelitian Saudara wajib menyampaikan laporan kepada kami 1 (satu) bulan setelah berakhirnya penelitian.

Dikeluarkan di Sleman

Pada Tanggal : 26 Nopember 2014

a.n. Kepala Badan Perencanaan Pembangunan Daerah

Sekretaris

u.b.

Kepala Bidang Pengendalian dan Evaluasi

ERNY MARYATUN, S.IP, MT

Pembina, IV/a

NIP 19720411 199603 2 003

Tembusan :

1. Bupati Sleman (sebagai laporan)
2. Kepala Dinas Hubkominfo Kab. Sleman
3. Ka. LPSE UGM Yogyakarta
4. Ka. ULP UGM Yogyakarta
5. Dekan Fak. Ekonomi-UII Yogyakarta
6. Yang Bersangkutan





PEMERINTAH KOTA YOGYAKARTA

DINAS PERIZINAN

Jl. Kenari No. 56 Yogyakarta Kode Pos : 55165 Telp. (0274) 555241,515865,515866,562682

Fax (0274) 555241

EMAIL : perizinan@jogjakota.go.id

HOT LINE SMS : 081227625000 HOT LINE EMAIL : [upik@jogjakota.go.id](mailto:upik@jogjakota.go.id)

WEBSITE : [www.perizinan.jogjakota.go.id](http://www.perizinan.jogjakota.go.id)

SURAT IZIN

NOMOR : 070/3315

6738/34

Dasar

Mengingat

- : Surat izin / Rekomendasi dari Gubernur Kepala Daerah Istimewa Yogyakarta Nomor : 070/REG/VI/64/11/2014 Tanggal : 06/11/2014
- : 1. Peraturan Daerah Kota Yogyakarta Nomor 10 Tahun 2008 tentang Pembentukan, Susunan, Kedudukan dan Tugas Pokok Dinas Daerah
- : 2. Peraturan Walikota Yogyakarta Nomor 85 Tahun 2008 tentang Fungsi, Rincian Tugas Dinas Perizinan Kota Yogyakarta;
- : 3. Peraturan Walikota Yogyakarta Nomor 29 Tahun 2007 tentang Pemberian Izin Penelitian, Praktek Kerja Lapangan dan Kuliah Kerja Nyata di Wilayah Kota Yogyakarta;
- : 4. Peraturan Walikota Yogyakarta Nomor 18 Tahun 2011 tentang Penyelenggaraan Perizinan pada Pemerintah Kota Yogyakarta;
- : 5. Peraturan Gubernur Daerah Istimewa Yogyakarta Nomor: 18 Tahun 2009 tentang Pedoman Pelayanan Perizinan, Rekomendasi Pelaksanaan Survei, Penelitian, Pendataan, Pengembangan, Pengembangan, Pengkajian dan Studi Lapangan di Daerah Istimewa Yogyakarta;

Dijinkan Kepada

: Nama : NAMIDA VALONI OCTAVIA NO MHS / NIM : 11312477  
 Pekerjaan : Mahasiswa Fak. Ekonomi - UII Yogyakarta  
 Alamat : Jl. Ringroad Utara Yogyakarta  
 Penanggungjawab : Drs. Dekar Urumsah, S.Si.,M.Com(SI), Ph.D  
 Keperluan : Melakukan Penelitian dengan Judul Proposal: PENGARUH KEPUASAN PENGGUNA TERHADAP EFEKTIVITAS SISTEM INFORMASI (STUDI PADA PENGGUNA WEBSITE SISTEM PENGADAAN SECARA ELEKTRONIK)

Lokasi/Responden

Waktu

Lampiran

Dengan Ketentuan

- : Kota Yogyakarta
  - : 06/11/2014 Sampai 06/02/2015
  - : Proposal dan Daftar Pertanyaan
  - : 1. Wajib Memberi Laporan hasil Penelitian berupa CD kepada Walikota Yogyakarta (Cq. Dinas Perizinan Kota Yogyakarta)
  - : 2. Wajib Menjaga Tata tertib dan mentaati ketentuan-ketentuan yang berlaku setempat
  - : 3. Izin ini tidak disalahgunakan untuk tujuan tertentu yang dapat mengganggu kestabilan Pemerintah dan hanya diperlukan untuk keperluan ilmiah
  - : 4. Surat izin ini sewaktu-waktu dapat dibatalkan apabila tidak dipenuhinya ketentuan -ketentuan tersebut diatas
- Kemudian diharap para Pejabat Pemerintah setempat dapat memberi bantuan seperlunya

Tanda tangan Pemegang Izin

NAMIDA VALONI OCTAVIA

Tembusan Kepada :

- Yth. 1. Walikota Yogyakarta(sebagai laporan)
- 2. Ka. Biro Administrasi Pembangunan Setda DIY
- 3. Ka. Bag. Pengendalian Pembangunan Setda Kota Yk
- 4. Ka. ULP Kota Yogyakarta
- 5. Ka. LPSE Kota Yogyakarta
- 6. Ybs.

