

Nama

Hasbul Wafi
13511188

Dosen Pembimbing

Ir. Suharyatmo, M., T.

Gambar

Dimensi Pilar

Skala

1 : 100

Lampiran

7

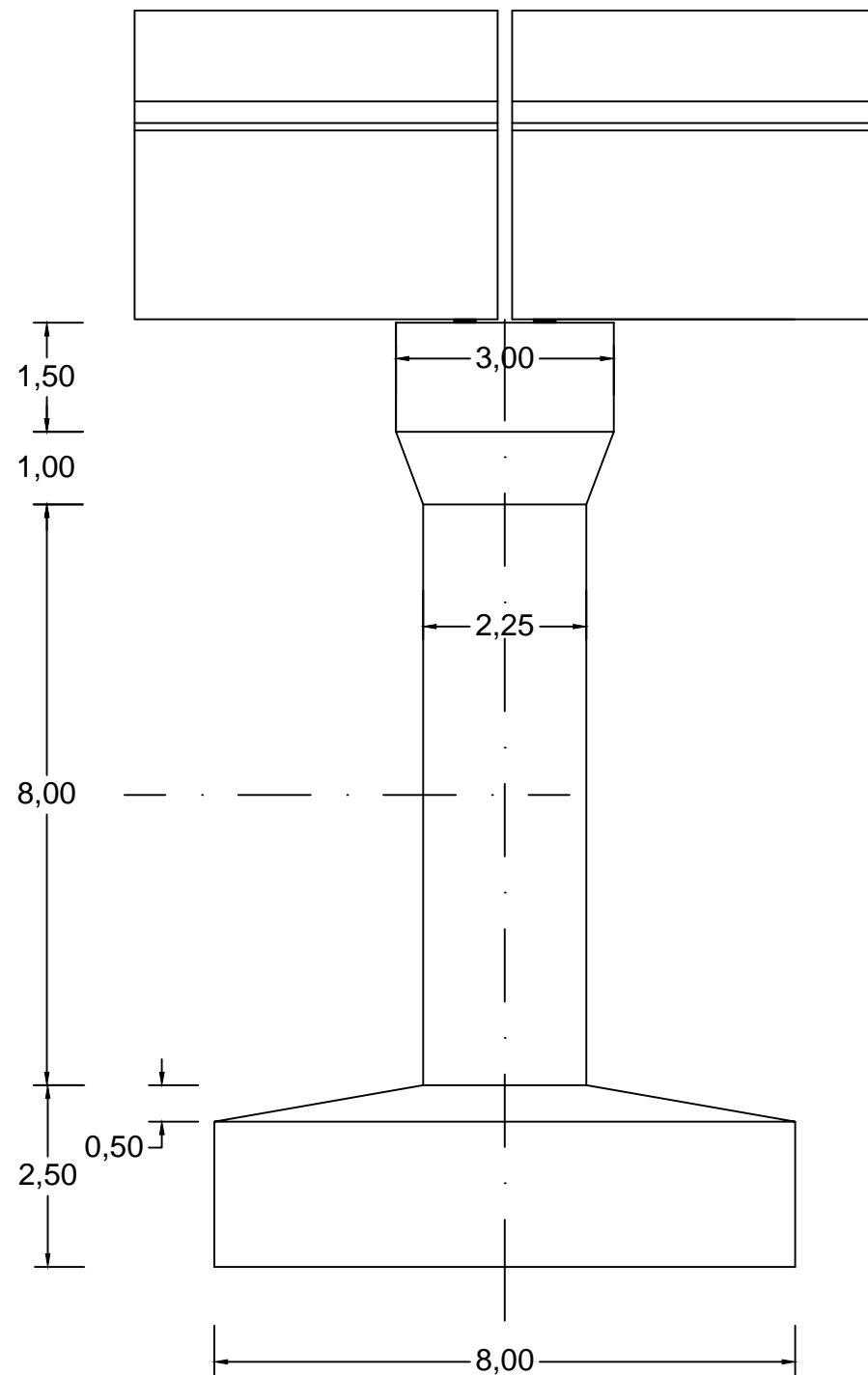
Data Mutu Beton

box girder (f'c) = 48,9 Mpa
abutmen (f'c) = 29 Mpa
pilar (f'c) = 29 Mpa

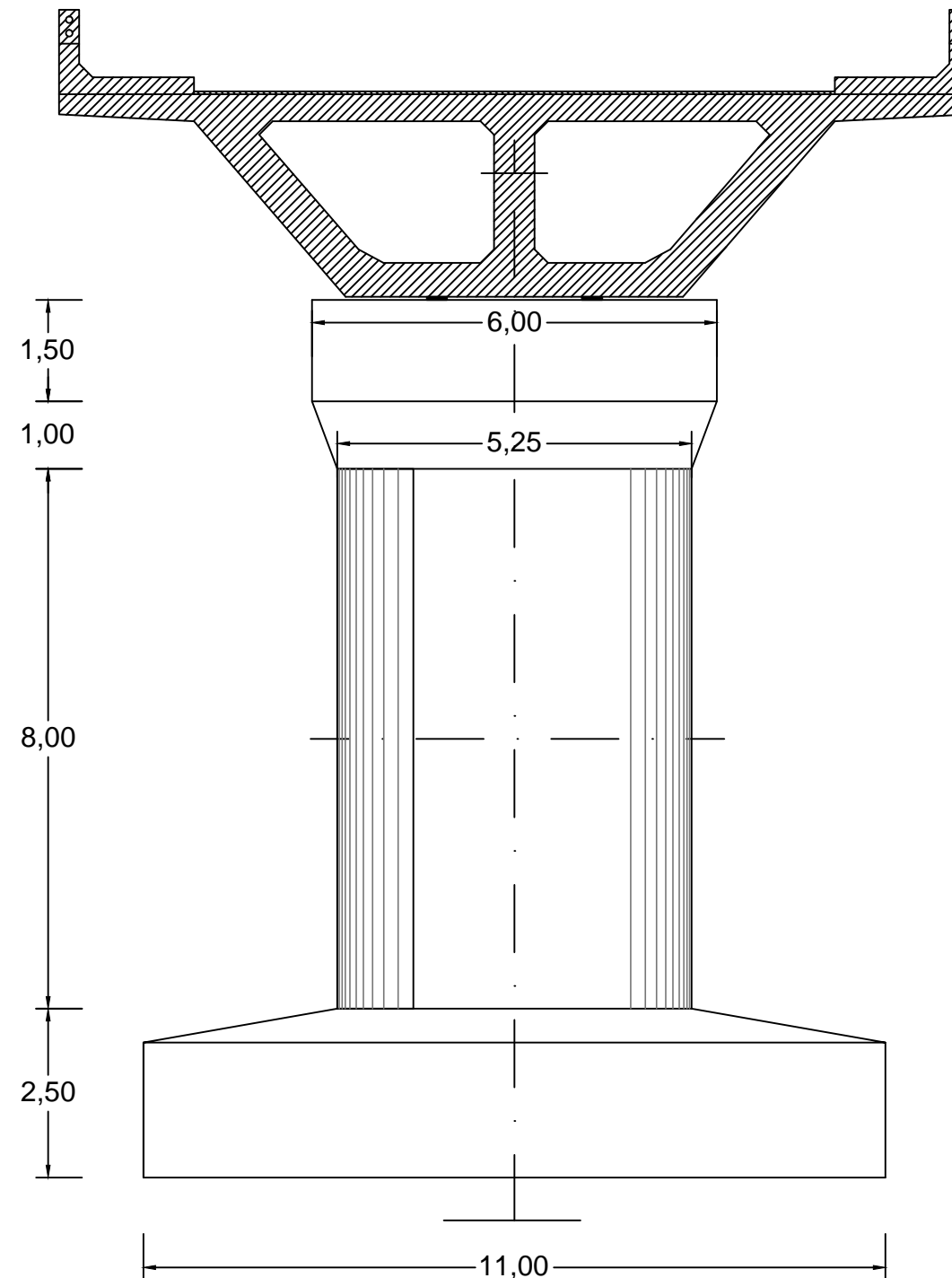
Data Mutu Baja

D > 12 mm (fy) = 240 Mpa
D < 12 mm (fy) = 400 Mpa

Baja Prategang (fpu) = 1860 Mpa
(fpy) = 1676 Mpa



GAMBAR DIMENSI PILAR
TAMPAK MEMANJANG JEMBATAN



GAMBAR DIMENSI PILAR
TAMPAK MELINTANG JEMBATAN