

Nama

Hasbul Wafi  
13511188

Dosen Pembimbing

Ir. Suharyatmo, M.,T.

Gambar  
Detail Penulangan Pilar

Skala

1 : 100

Lampiran

6

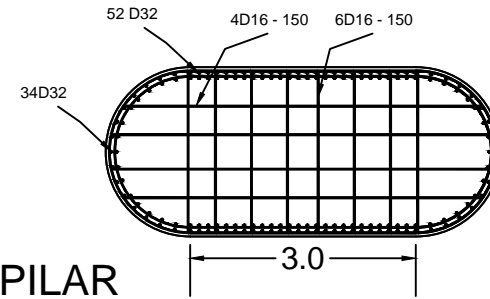
Data Mutu Beton

box girder (f'c) = 48,9 Mpa  
abutmen (f'c) = 29 Mpa  
pilar (f'c) = 29 Mpa

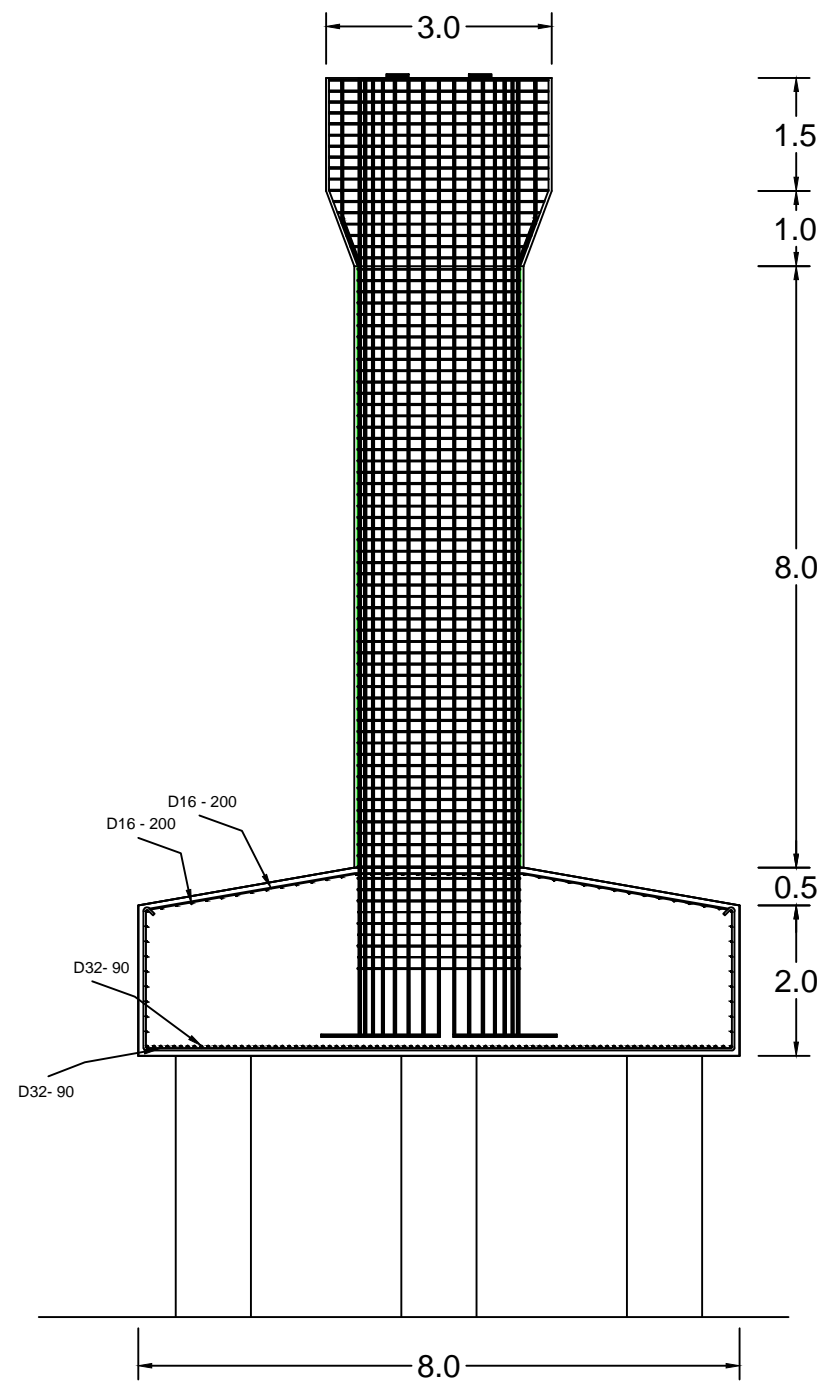
Data Mutu Baja

D > 12 mm (fy) = 240 Mpa  
D < 12 mm (fy) = 400 Mpa

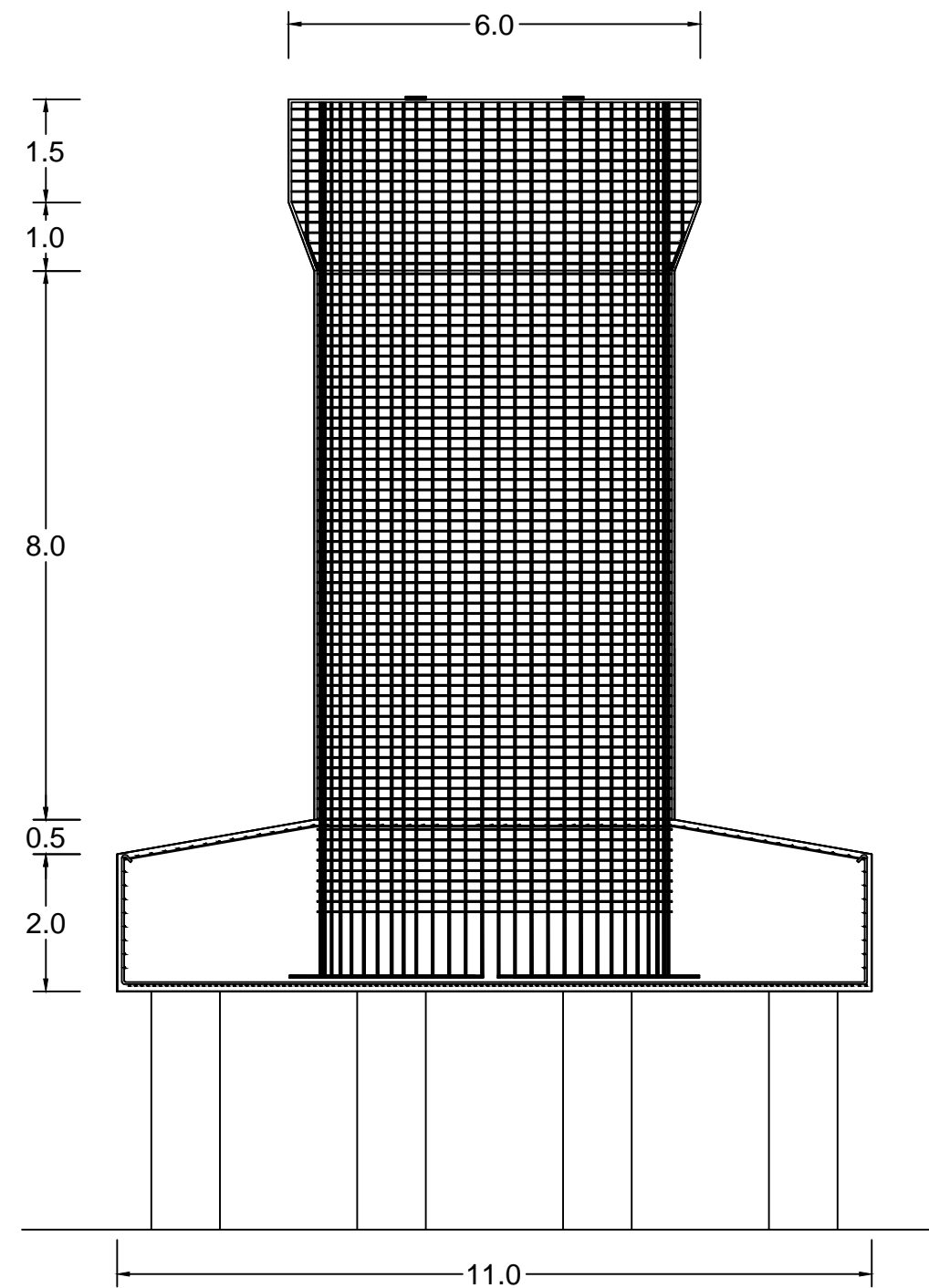
Baja Prategang (fpu) = 1860 Mpa  
(fpy) = 1676 Mpa



DETAIL PENULANGAN PILAR



GAMBAR DETAIL PENULANGAN PILAR  
TAMPAK MEMANJANG JEMBATAN



GAMBAR DETAIL PENULANGAN PILAR  
TAMPAK MELINTANG JEMBATAN