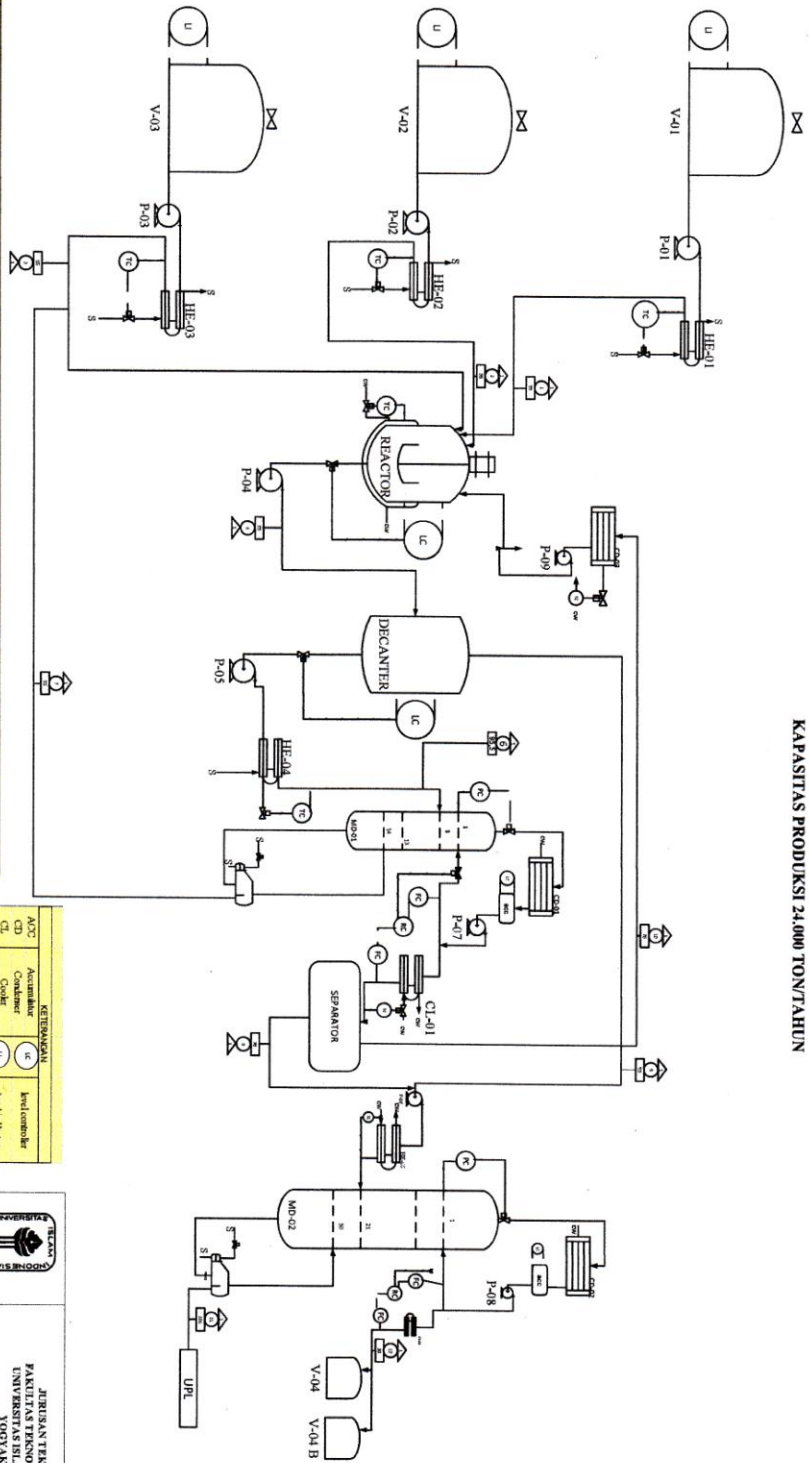



**PROCESS ENGINEERING FLOW DIAGRAM PRA RANCANGAN PABRIK  
METIL AKRILAT DARI ASAM AKRILAT DAN METANOL DENGAN PROSES ESTERIFIKASI  
KAPASITAS PRODUKSI 24.000 TON/TAHUN**



NO	KOMPONEN	NOMOR ARIIS												
		1	2	3	4	5	6	7	8	9	10	11	12	
1	air dalam mesin akribal	2580,208			52,55	32,45	47,295							
2	air dalam mesin akribal	26,063			1167,815	229,155		229,155		206,239				
3	metanol		26,062											
4	air dalam mesin akribal			30,402										
5	air dalam mesin akribal			0,806										
6	air dalam mesin akribal				3076,295	1768,664	307,229		176,866	276,866				
7	metil akrilat				1613,095	161,31	1451,786	914,625	435,556	435,556				
8	air										13,278	3020,303	2,594	
jumlah		2606,271	1195,837	40,299	5486,027	2929,974	2486,034	1317,56	943,57	712,402	206,239	669,089	3035,197	

ACC	KETERANGAN	level controller
CC	Assamblase	level controller
CD	Condenser	level indikator
CL	Cooler	process controller
HE	Heatex	temp controller
MD	Mesin Ujudan	flow controller
P	Pompa	Number rate
RB	Reaktor	Temperature
DC	Decanter	Takaran
SP	Separator	metering tank
V	Vessel	



**PT. YANTRIKA SIA**

**JURUSAN TEK  
PAKULIA TEKNIK  
INSTRUMENSI  
KODRYAK**

**PROCESS ENGINEERING FLOW DIAGRAM PRA  
METIL AKRILAT DARI ASAM AKRILAT DAN  
PROSES ESTERIFIKASI KAPASITAS PRODUKSI**

1. Luthi Baharudin  
(14421090)

Dosen Pembimbing :  
Ir-Tumbak Mahumad Amini  
M.Sc  
Yandhyta Adhena S.A.S.T

(14421090)

NIP.95251001

NIP.175210103