



ROOF RAIN WATER

PIPE

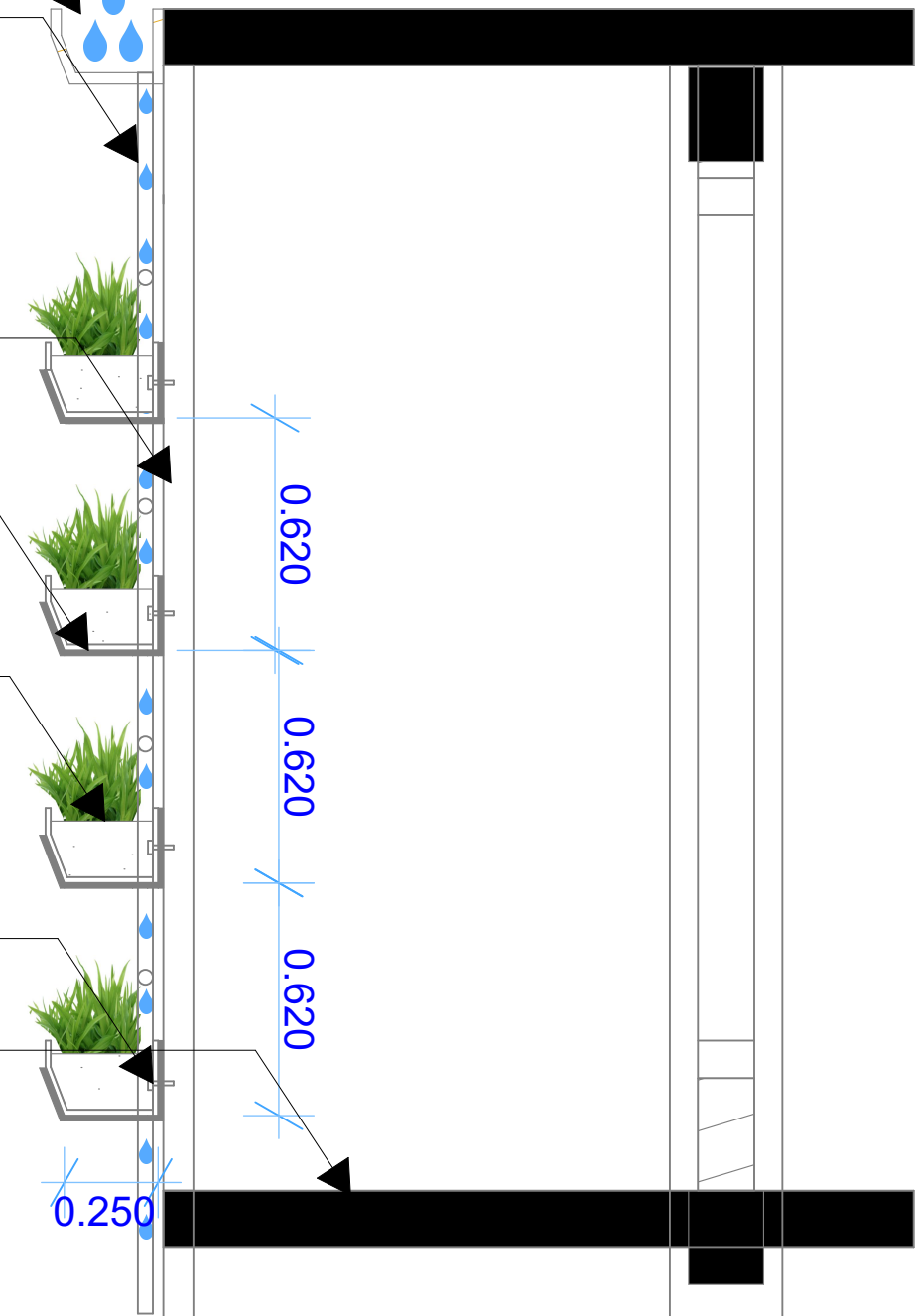
WATER DISTRIBUTION

IRON PLATE

SOIL AND PLANTS

BOLT

SLAB



PROJECT NAME
SEKOLAH ALAM DI SLEMAN, YOGYAKARTA
DENGAN PENDEKATAN ARSITEKTUR EKOLOGIS

LOCATION
SUKOHARJO, NGAGLIK, SLEMAN, YOGYAKARTA

LECTURE

DYAH HENDRAWATI S.T., M.Sc.

DRAWN BY

NORMA MELINDA

14 5 12 0 2 7

DRAWING NAME

DETAIL SELUBUNG BANGUNAN

CODE

A.10.1

PAGE

45

TOTAL PAGE

49

NOTES

SCALE

1 : 10

DATE

16 JULI 2018

A3




Ruang kelas yang berada pada lantai 2 terdiri oleh furniture meja dan kursi. Selubung bangunan batu bata ekspos dengan bukaan yang cukup lebar. Untuk ceiling tidak menggunakan plafond untuk memasukkan pencahayaan dan penghawaan alami



Perpustakaan berada pada lantai 2 terdiri dari rak penyimpanan buku dan ruang baca. Terdapat ruang baca indoor dan outdoor. Ruang baca indoor dibuat bervariasi yaitu ada yang dengan furniture meja kursi, duduk lesehan .

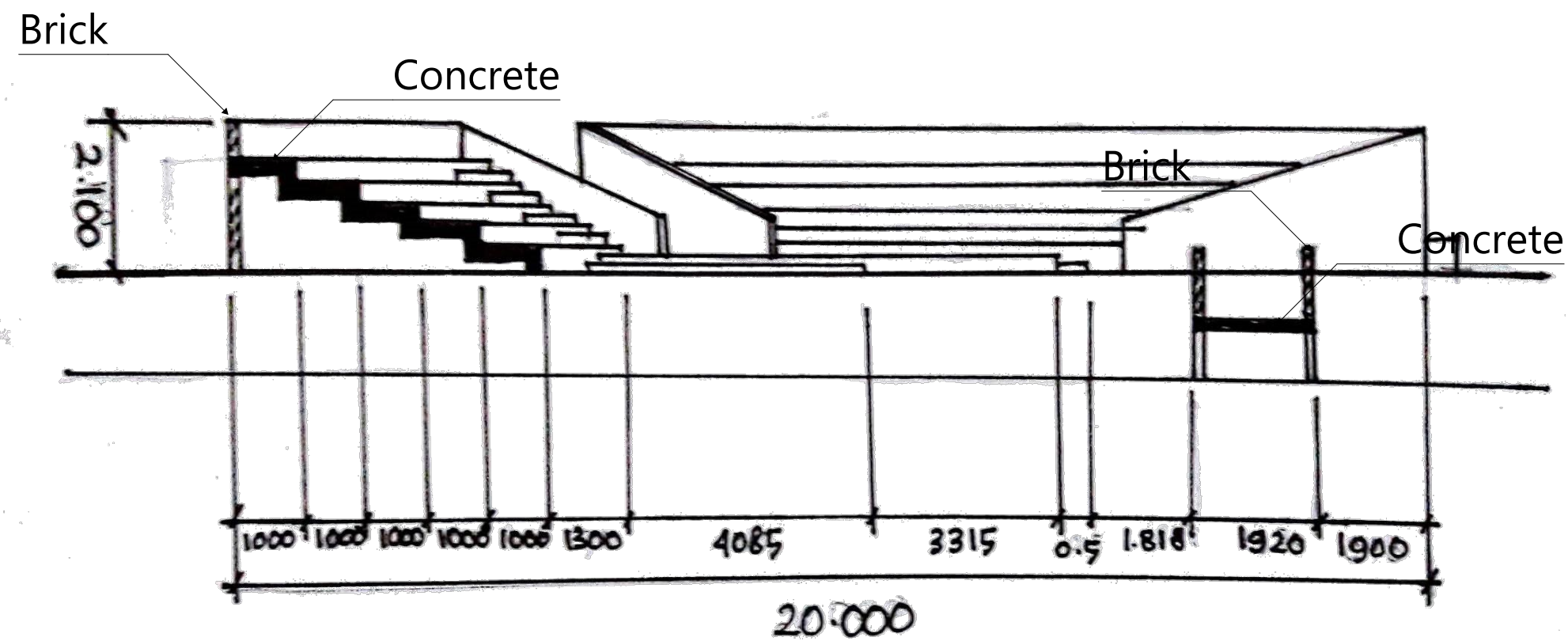


Ruang kelas yang berada pada lantai 1 terdiri oleh furniture yaitu meja dan rak. Selubung bangunan batu bata ekspos dengan bukaan yang cukup lebar dan mengarah kebawah dimana kegiatan siswa berlangsung.

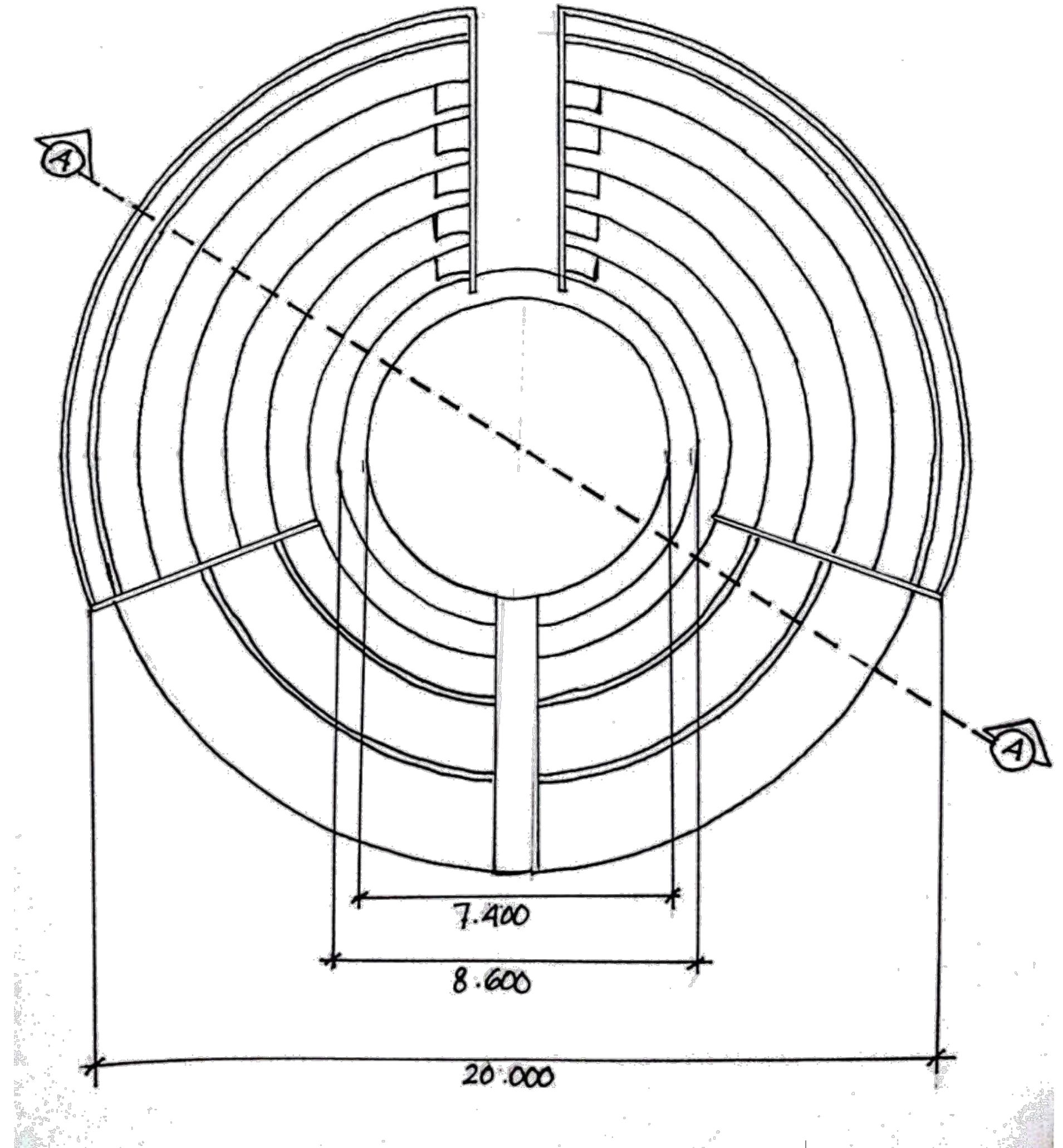
PROJECT NAME		LECTURE		DRAWN BY	DRAWING NAME	CODE	PAGE	TOTAL PAGE	NOTES
 DEPARTMENT of ARCHITECTURE	SEKOLAH ALAM DI SLEMAN, YOGYAKARTA DENGAN PENDEKATAN ARSITEKTUR EKOLOGIS	DYAH HENDRAWATI S.T., M.Sc.	Ir. RINI DARMAWATI M.T.	NORMA MELINDA	DETAIL PENYELESAIAN INTERIOR	A.11.1	46	49	
	SUKOHARJO, NGAGLIK, SLEMAN, YOGYAKARTA			14 5 12 0 2 7	SCALE	A3	DATE	16 JULI 2018	



PERSPEKTIF AMPHITEATER



POTONGAN AMPHITEATER A-A
SKALA 1 : 100



DENAH AMPHITEATER
SKALA 1 : 100



DEPARTMENT of
ARCHITECTURE



PROJECT NAME

SEKOLAH ALAM DI SLEMAN, YOGYAKARTA
DENGAN PENDEKATAN ARSITEKTUR EKOLOGIS

LOCATION

SUKOHARJO, NGAGLIK, SLEMAN, YOGYAKARTA

LECTURE

DYAH HENDRAWATI S.T., M.Sc.

Ir. RINI DARMAWATI M.T.

DRAWN BY

NORMA MELINDA

14 5 12 0 27

DRAWING NAME

DETAIL ARSITEKTURAL
KHUSUS

SCALE

1 : 100

CODE

A.12.1

A3

PAGE

47

TOTAL PAGE

49

DATE

16 JULI 2018

NOTES