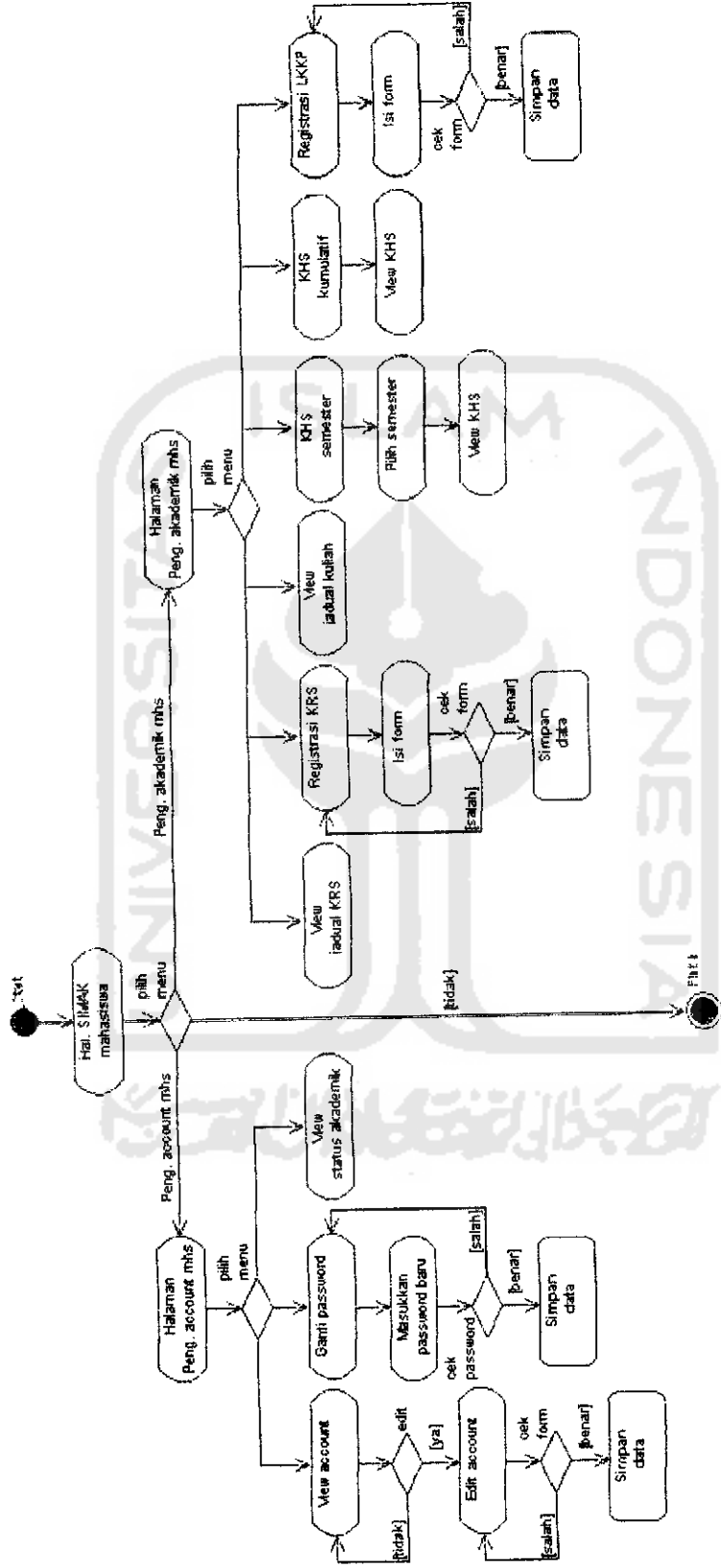
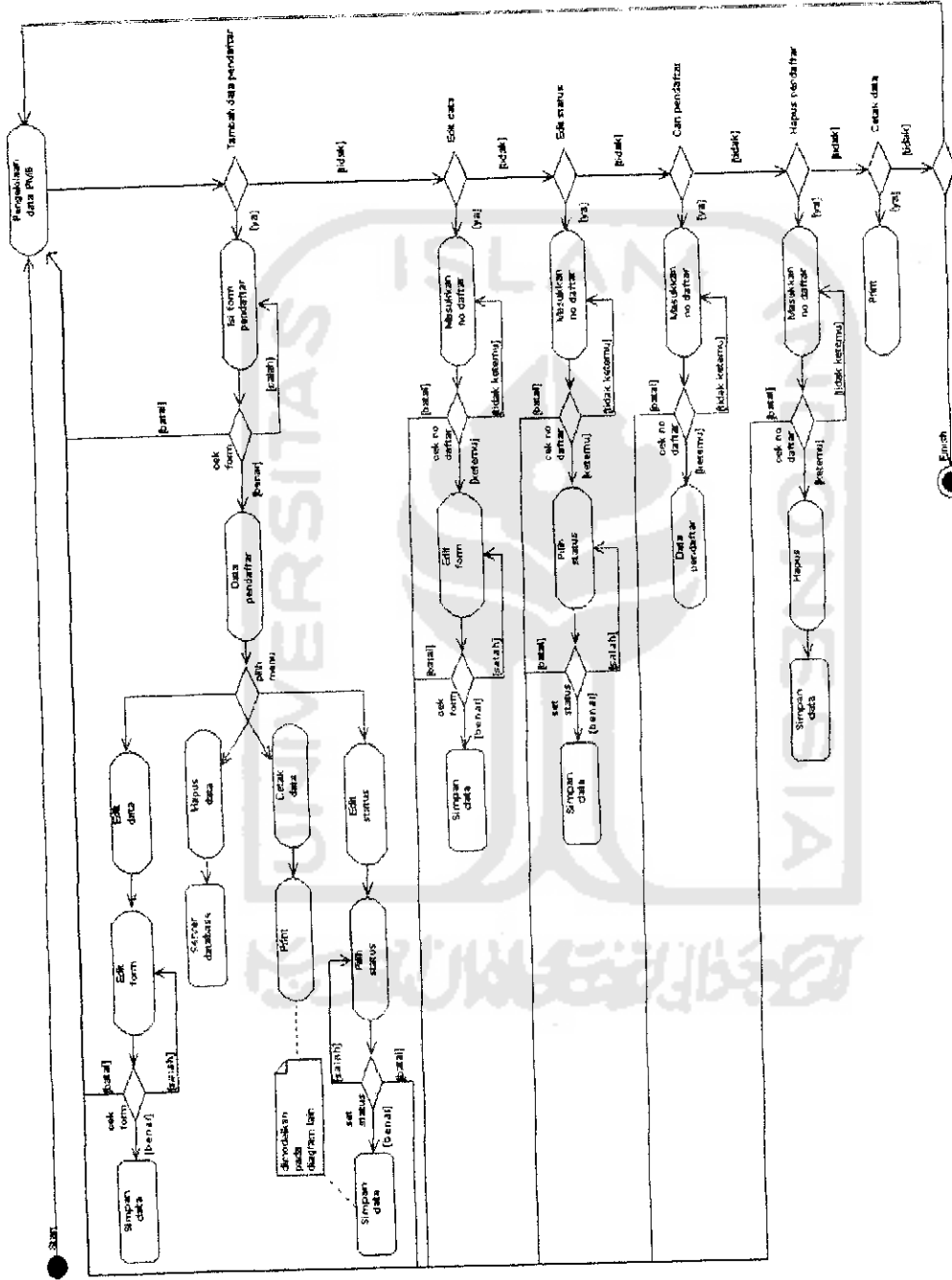


LAMPIRAN A

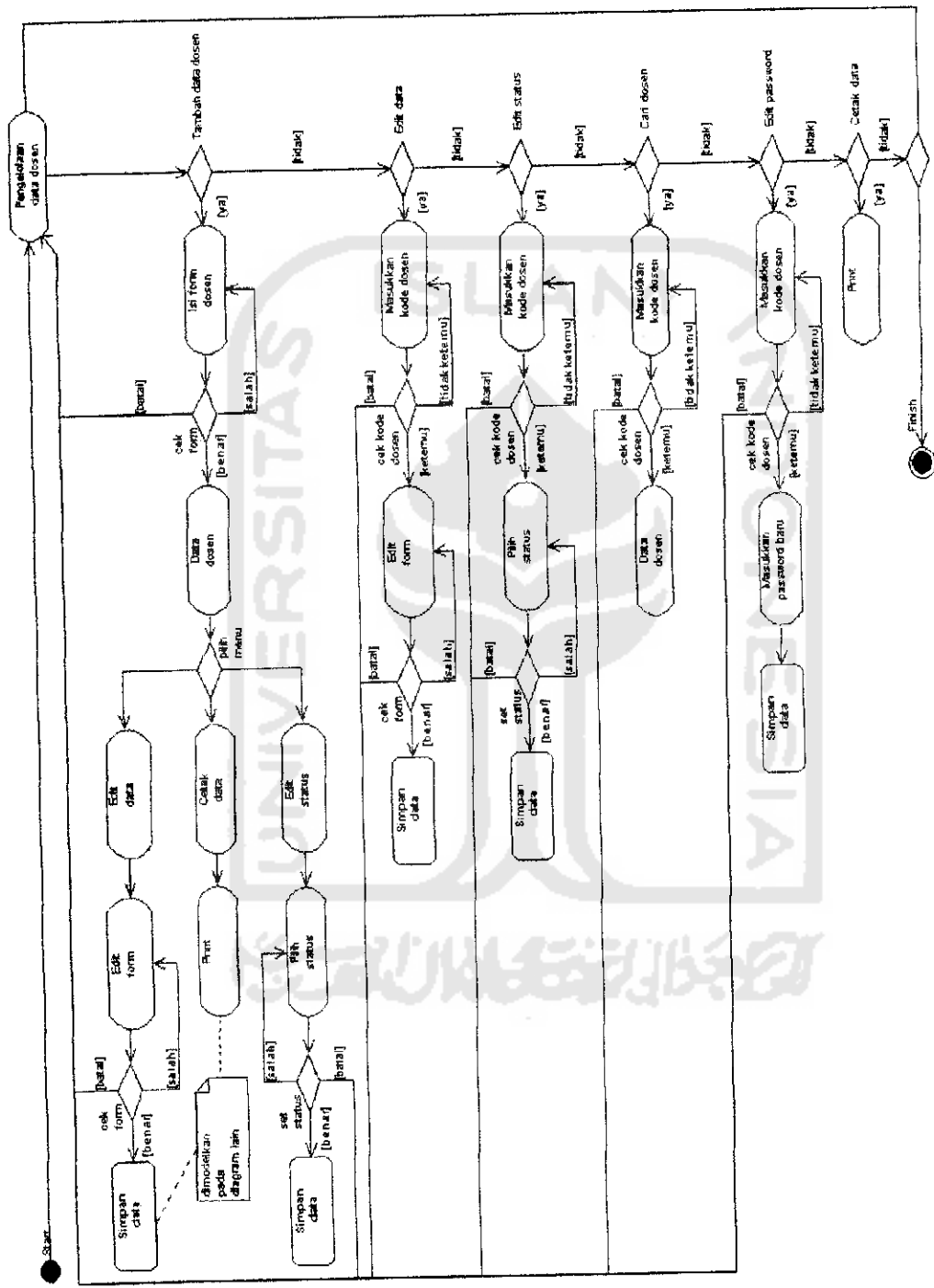
DIAGRAM AKTIVITAS



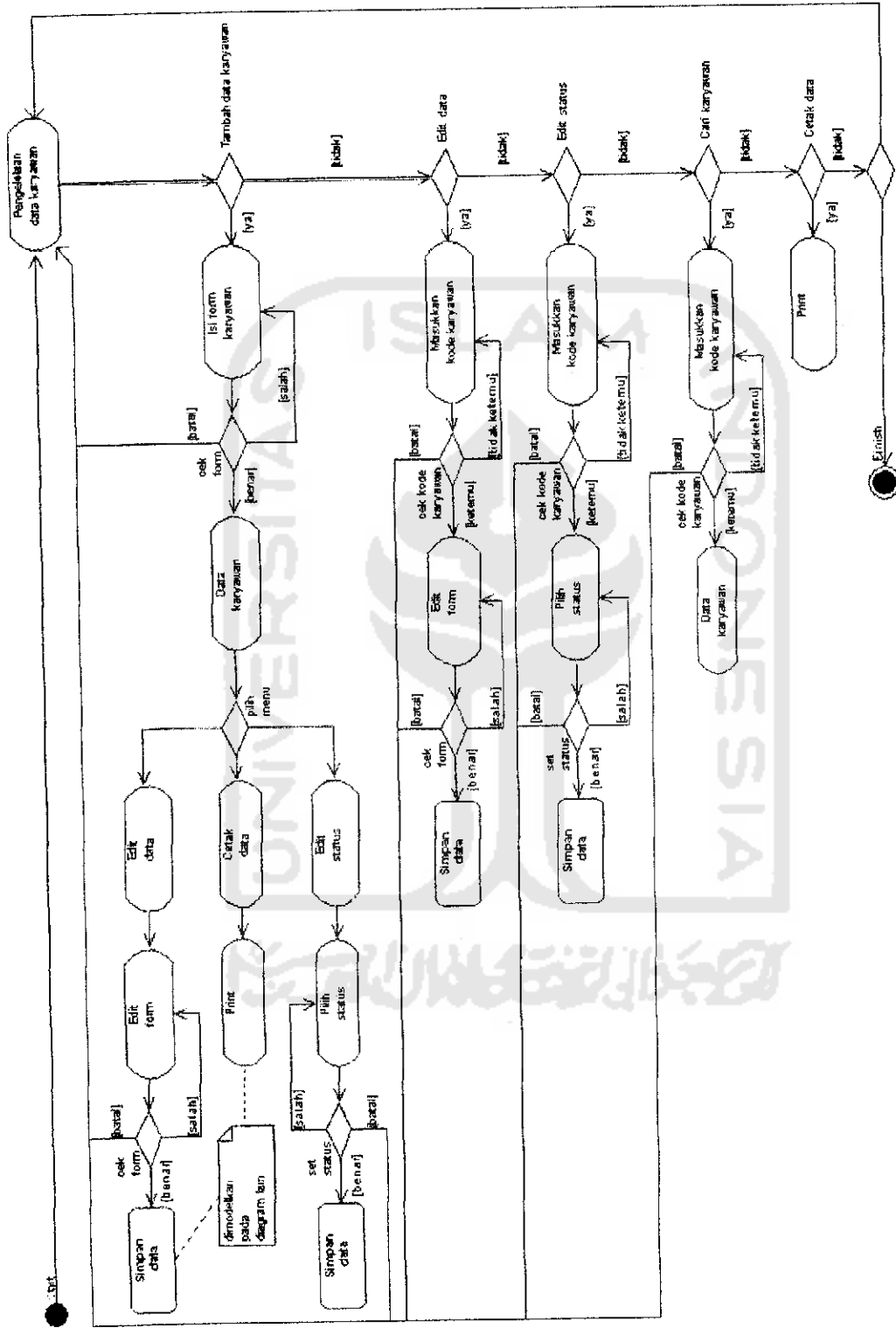
Gambar A.1 Diagram Aktivitas Modul SIMAK Mahasiswa



Gambar A. 2 Diagram Aktivitas Pengelolaan Data PMB oleh Administrator



Gambar A.5 Diagram Aktivitas Pengelolaan Data Dosen oleh Administrator



Gambar A.6 Diagram Aktivitas Pengelolaan Data Karyawan oleh Administrator

LAMPIRAN B

DESAIN USER INTERFACE

Formulir Pendaftaran
Program Profesi 1 Tahun Management And Public Relation
 Nomor : 0001

Data Pribadi		Data Tambahan	
Nama Lengkap *	<input type="text"/>	Golongan Darah	+ pilih + *
Nama Panggilan	<input type="text"/>	Agama	+ pilih + *
Jenis Kelamin	+ pilih + *	Status	+ pilih + *
Tempat Lahir *	<input type="text"/>	Pendidikan	+ pilih + *
Tanggal Lahir *	<input type="text"/> / <input type="text"/> / <input type="text"/>	Pekerjaan	<input type="text"/>
Alamat Rumah		Alamat Jogja	
Jalan *	<input type="text"/>	Jalan *	<input type="text"/>
Kota *	<input type="text"/>	Kota *	<input type="text"/>
Propinsi *	<input type="text"/>	Propinsi *	<input type="text"/>
Kode Pos *	<input type="text"/>	Kode Pos *	<input type="text"/>
No Telpon	<input type="text"/>	No Telpon	<input type="text"/>
		No HP	<input type="text"/>
Data Ortu/wali			
Nama Ortu/wali *	<input type="text"/>	Pendidikan	+ pilih + *
Alamat *	<input type="text"/>	Pekerjaan	<input type="text"/>
No Telpon	<input type="text"/>	Pendapatan Rp.	+ pilih + *
Lain-Lain			
Motivasi *	<input type="text"/>		
Motto *	<input type="text"/>		

ok batal

Gambar B.1 Halaman Registrasi PMB

Formulir Registrasi LKKP
Program Profesi 1 Tahun Management And Public Relation
 TA. 2003-2004

Data Mahasiswa	
No Mhs	1111
Nama Mhs	Agung Fatmawati
Dosen Wali	Drs. H Widodo Muktiyo, SE, M.Kom
Judul	<input type="text"/>
Tempat	<input type="text"/>

ok batal

Gambar B.2 Halaman Registrasi LKKP

Formulir Registrasi KRS
Program Profesi 1 (Taman Management And Public Relation)
TA.2003/2004 Semester I

Data Mahasiswa
No Rba: 1234 Status: + pilih +
Nama Rba: Bachdim Gunawan Pekerjaan: + pilih +

Alamat Rumah
Jalan: _____ Kota: _____
Propinsi: _____ Kode Pos: _____
No Telpon: _____ No HP: _____

Data Keluarga
Nama Guru/Wali: _____ Pendidikan: + pilih +
Alamat: _____ Pekerjaan: + pilih +
No Telpon: _____ Pendekatan Rp.: + pilih +

ok batal

www.ipesjember.ac.id 2003

Gambar B.3 Halaman Registrasi KRS

Entry Data dosen
Program Profesi 1 (Taman Management And Public Relation)
TA.2003/2004

+ tambah | edit | ubah status | cari dosen | total dosen +

Data Dosen
Kode Dosen: _____ *
Nama Lengkap: _____ *
Tempat Lahir: _____ *
Tanggal Lahir: + pilih + *
Alamat Rumah
Jalan: _____ *
Kota: _____ *
Propinsi: _____ *
Kode Pos: _____ *
No Telpon: _____ *
No HP: _____ *
Data Tambahan
Asal Instansi: _____ *
Jenjang: + pilih + *
ok batal

Gambar B.4 Halaman Entry Data Dosen

Entry Data Kurikulum Mata Kuliah
 Program Profesi 1 Tahun Management And Public Relation
 TA.2003/2004 - Semester 1

+ kurikulum | kelas | ruang +

Kode Mata Kuliah	PK01
Nama Mata Kuliah	Pengantar Ilmu Komunikasi
SKS	2
Semester	1
Tahun Ajaran	2003/2004
Silabus	
<input type="button" value="ok"/> <input type="button" value="batal"/>	

Gambar B.4 Halaman Entry Data Kurikulum

Entry Data Kelas Mata Kuliah
 Program Profesi 1 Tahun Management And Public Relation
 TA.2003/2004 - Semester 1

+ kurikulum | kelas | ruang +

Nama Mata Kuliah	Pengantar Ilmu Komunikasi
Set Kelas	A
Set Dosen	Drs. H.Widodo Muktyo, SE, M.Kom
Set Ruang	R.02
Jadual Mulai	Senin, 07.00
Jadual Akhir	Senin, 08.40
<input type="button" value="ok"/> <input type="button" value="batal"/>	

Gambar B.5 Halaman Entry Data Kelas

Entry Data Ruang
 Program Profesi 1 Tahun Management And Public Relation
 TA.2003/2004 - Semester 1

+ kurikulum | kelas | ruang +

Set Kode Ruang	R01
Set Kapasitas	40
<input type="button" value="ok"/> <input type="button" value="batal"/>	

Gambar B.5 Halaman Entry Data Ruang

File Edit View Favorites Tools Help

"SCHOOL OF MANAGEMENT AND PUBLIC RELATIONS"
 Jl. Maliboro 183 Lt.2 Telp-Fax (0274) 581706 Yogyakarta
 Jl. Yosodipuro 110 Telp Fax (0271) 714914 Solo

Data Pendaftar PMB
 Program Profesi 1 Tahun Management And Public Relations
 TA.2003/2004

Data Pribadi		Data Tambahan	
No Pendaftar	0001	Colongan Darah	A
Nama Lengkap	Agung Fatmanto	Agama	Islam
Nama Panggilan	Agung	Status	Belum Menikah
Jenis Kelamin	Laki-Laki	Pendidikan	SLTA
Tempat Lahir	Klaten	Pekerjaan	Mahasiswa
Tanggal Lahir	04-01-1977		

Alamat Rumah		Alamat Jomba	
Jalan	Jl. A. Yani 43 Wedi	Jalan	Jl. Wahid Hasyim 250 CC
Kota	Klaten	Kota	Slernan
Propinsi	Jawa Tengah	Propinsi	DIY
Kode Pos	57461	Kode Pos	55283
No Telpom	0272-323345	No Telpom	0274-464065

Jalan	Jl. A. Yani 43 Wedi	Jalan	Jl. Wahid Hasyim 250 CC
Kota	Klaten	Kota	Slernan
Propinsi	Jawa Tengah	Propinsi	DIY
Kode Pos	57461	Kode Pos	55283
No Telpom	0272-323345	No Telpom	0274-464065
		No HP	08562898085

Data Ortu/Wali
 Nama Ortu/wali H. Sutarso
 Alamat Jl. A Yani 43 Wedi Klaten
 No Telpom 0272-323345
 Pendidikan Sarjana

Gambar B.6 Halaman Pencetakan Biodata PMB

File Edit View Favorites Tools Help

"SCHOOL OF MANAGEMENT AND PUBLIC RELATIONS"
 Jl. Maliboro 183 Lt.2 Telp-Fax (0274) 581706 Yogyakarta
 Jl. Yosodipuro 110 Telp Fax (0271) 714914 Solo

Daftar Total Mahasiswa
 Program Profesi 1 Tahun Management And Public Relations
 TA.2003/2004

No	No. Mhs	Nama	Th.Mastik	Nama Dosen Wali	Status
1	0001	Agung Fatmanto	2002	Dw. H. Widedo Muktiyo, SE, M.Kom	
2	0002	Baehbar Qomarudin	2002		
3	0003	Bilyano	2002		
4	0004	Dian Mahdi H	2002		
5	0005	Hani Gighi O	2002		
6	0006	Subuh Hidayat	2002		
7	0007	Rijaluzaman	2002		
8	0008	Hadi Kurnander	2002		
9	0009	M Ridwan Wahyu N	2002		
10	0010	Suphyanto	2002		
11	0011	Agung Fatmanto	2002	Dw. H. Widedo Muktiyo, SE, M.Kom	
12	0012	Baehbar Qomarudin	2002		
13	0013	Bilyano	2002		
14	0014	Dian Mahdi H	2002		
15	0015	Hani Gighi O	2002		
16	0016	Subuh Hidayat	2002		
17	0017	Rijaluzaman	2002		
18	0018	Hadi Kurnander	2002		
19	0019	M Ridwan Wahyu N	2002		
20	0020	Suphyanto	2002		

No	No. Mhs	Nama	Th.Mastik	Status	edit status
5	1115	Hani Gighi O	2002	Aktif	edit status
6	1116	Subuh Hidayat	2002	Aktif	edit status
7	1117	M Ridwan Wahyu N	2002	Cuti	edit status
8	1118	Wahyudi N	2002	Lulus	edit status
9	1119	Wahyu Yudianto	2002	Lulus	edit status
10	1120	Dial S	2002	DO	edit status

LOG OUT

Gambar B.7 Halaman Pencetakan Data Total Mahasiswa

File Edit View Favorites Tools Help

SCHOOL OF MANAGEMENT AND PUBLIC RELATIONS
JL. Mallaboso 183 Lt.2 Telp-Fax (0274) 581706 Yogyakarta
JL. Yosodipuro 110 Telp-Fax (0271) 714914 Solo

KARTU MAHASISWA
SEMESTER I - TA. 2003/2004

Agung Fatwanto / 1111
Gol. Darah A

Disusun LP CES

Dr. H. Widodo Muktiyo, SE, M.Kom

Admin Kartu Tanda Mahasiswa
Program Profesi 1 Tahun Management And Public Relation
TA.2003-2004

- Data RMB
- Data Mahasiswa
- KTM
- KRS
- KHS semester
- KHS kumulatif
- LVSP
- Edit Login
- Data Pujian
- Data Dosen
- Data Karyawan
- Revisi Laporan

LOG OUT

Masukkan NIM

Kartu Tanda Mahasiswa
Program Profesi 1 Tahun Management And Public Relation
TA. 2003-2004 - Semester I

Nama Mahasiswa: Agung Fatwanto
No Mahasiswa: 1111
Sem/TA: Semester 1 - TA. 2003-2004
Jurusan: Public Relations
Golongan Darah: A
Alamat: JL. A. Yani 43 Wodi Klaten 57461

2 www.lpcesjogja.ac.id Januari 2004

Gambar B.8 Halaman Pencetakan KTM

File Edit View Favorites Tools Help

SCHOOL OF MANAGEMENT AND PUBLIC RELATIONS
JL. Mallaboso 183 Lt.2 Telp-Fax (0274) 581706 Yogyakarta
JL. Yosodipuro 110 Telp-Fax (0271) 714914 Solo

Kartu Rencana Studi
Program Profesi 1 Tahun Management And Public Relations
TA.2003-2004 - Semester 1

Nama Mhs: Agung Fatwanto
No Mhs: 1111
Dosen Wali: Dr. H. Widodo Muktiyo, SE, M.Kom

No	Kode	Mata Kuliah	SKS	Kelas	Ruang	Dosen	UTS	UAS
1	PIK01	Pengantar Ilmu Komunikasi	3	A	R.01	Dr. H. Widodo Muktiyo, SE, M.Kom		
2	PR02	Public Relations	3	B				
3	ODM03	Dasar-Dasar Management	3	A				
4	KP004	Kepribadian	2	A				
5	KOG00	Komunikasi Organisasi	2	A				
6	EF000	English for Business I	3	A				
7	KBE07	Komunikasi Bisnis Efektif	3	B				
Total			19					

Yogyakarta, DD-MM-YYYY
Dosen Wali

Agung Fatwanto
Dr. H. Widodo Muktiyo, SE, M.Kom

Kelas	Dosen	Ruang
A	AA11	B.01
B	AA12	
A	AA11	
A	AA12	
A	BB11	
A	BB12	

No	Kode	Mata Kuliah	SKS	Kelas	Ruang	Dosen	UTS	UAS
6	EF000	English for Business I	3	A				
7	KBE07	Komunikasi Bisnis Efektif	3	B	AA11			
Total			19					

Gambar B.8 Halaman Pencetakan KRS

Public Relations

We Built an Excellence Image

SURAT KETERANGAN

032/Adm/CES YO/IV/04

Yang bertanda tangan dibawah ini, Kami atas nama pimpinan CES (Citra Emas) *School Of Management and Public Relations* Jogjakarta menerangkan bahwa mahasiswa tersebut dibawah :

Nama : Bachtiar Qomarudin
No. Mhs. : 97522369
Jurusan : Teknik dan Manajemen Industri
Universitas Islam Indonesia

Benar-benar telah mengadakan penelitian tentang sistem informasi akademik di CES (Citra Emas) *School Of Management and Public Relations* Jogjakarta pada tanggal 6 Oktober s/d 20 Oktober 2003.

Demikian surat keterangan ini Kami sampaikan untuk dipergunakan sebaik-baiknya oleh yang berkepentingan.

Jogjakarta, 5 Mei 2004

CES (Citra Emas) *School Of Management and Public Relations*



Drs. Widodo Muktiyo, SE, M. Com (Phd.cd)

Direktur Utama



School Of Management and Public Relations

e-mail : citraemas@plasa.com.



UNIVERSITAS ISLAM INDONESIA FAKULTAS TEKNOLOGI INDUSTRI

JURUSAN : TEKNIK DAN MANAJEMEN INDUSTRI, TEKNIK KIMIA, TEKNIK INFORMATIKA, TEKNIK ELEKTRO, TEKNIK MESIN

KAMPUS : Jalan Kaliurang Km. 14, Tel. 895287, Fax. 895007 ext.148; Kotak Pos 75, Sleman 55501, Yogyakarta

Nomor : 10 / Kajur TMI / 20 / Bag. Pn / VIII - 03
Tempat :
Tanggal : Permohonan Pembimbing Skripsi

Keperluan : Yth. Bapak/Ibu Ir. Hj. Ira Promasanti F.D. Meng
Dosen Pembimbing Skripsi Jur. TMI
Fakultas Teknologi Industri UII
di Yogyakarta

Assalamu'alaikum Wr. Wb.

Berdasarkan peraturan akademis yang berlaku di Jurusan TMI Fakultas Teknologi Industri Universitas Islam Indonesia, Yogyakarta mahasiswa tersebut di bawah ini.

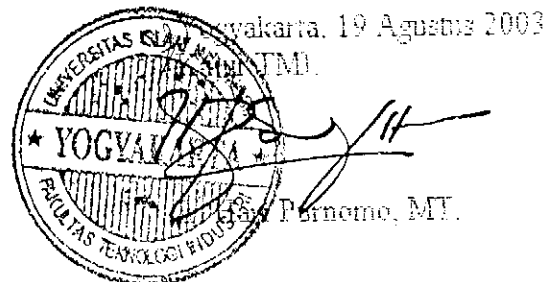
Nama : Bachtiar Qomarudin
No. Mhs. : 97 522 369
Jurusan : Teknik dan Manajemen Industri

dinyatakan telah memenuhi syarat untuk menyusun skripsi. Untuk itu kami mohon kesediaan Bapak/Ibu untuk menjadi pembimbing mahasiswa tersebut.

Demikianlah atas perhatian dan kesediaan Bapak / Ibu kami ucapkan terima kasih.

Wassalamu'alaikum Wr. Wb

Yogyakarta, 19 Agustus 2003
Pernomo, MT.



- Dosen Pembimbing Tunggal *
- Dosen Pembimbing I
- Dosen Pembimbing II

**UNIVERSITAS ISLAM INDONESIA
FAKULTAS TEKNOLOGI INDUSTRI**

KARTU KONSULTASI BIMBINGAN TUGAS AKHIR

Nama : BACHTIAR GOMARUDIN Tanda Tangan Mhs
 Nomor Mhs : 97522369
 NIRM : 97005101312120294
 Jurusan : TEKNIK DAN MANAJEMEN INDUSTRI
 Pembimbing I : Ir. H. IBA PROMASANTI RD, M.Eng
 Pembimbing II :
 Proposal Disetujui Tanggal: 14 AGUSTUS 2003
 Judul Tugas Akhir : PERANCANGAN SISTEM INFORMASI AKADEMIK
 BERBASIS WEB MENGGUNAKAN
 UNIFIED MODELLING LANGUAGE (UML)

No.	Tanggal	Keterangan	T.Tangan Pembimbing
1	21/8 '03	latar belakang kerangka & CES & per- kalan. Tipe, batasan (integrasi?) & aspek lain yg akan di teliti.	/
2	24/9 '02	Review literatur perlu & tambahkan SIAN, WAN & sebagainya!	/
3	2/10 '03	Dasar Te: Google & sebagainya dasar teori bagian bab 3. Bagran uiri & buatkan! (feedback)	/
4	20/11 '03	Review akhir	/

Pembimbing I

Pembimbing II

(.....)

(.....)